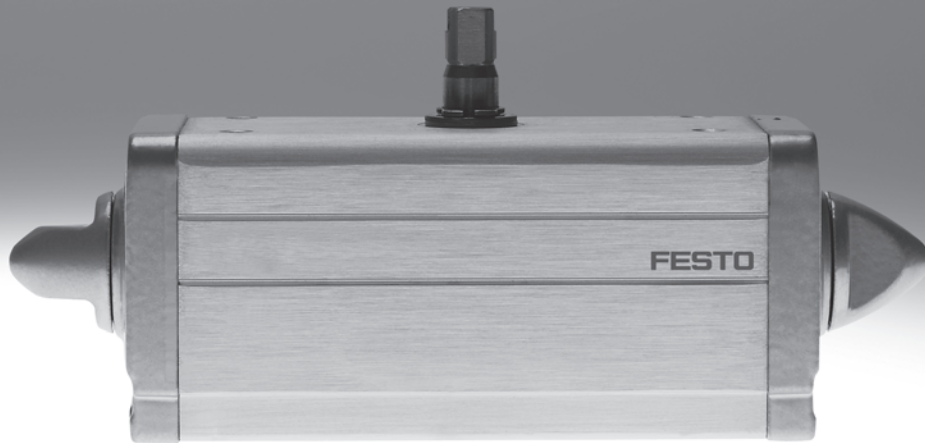


Napędy ćwierćobrotowe DAPS

FESTO



Napędy ćwierćobrotowe DAPS

Główne cechy

FESTO

Krótki opis

- T - Wielkość
0008 ... 8000

- L - Moment obrotowy
8 ... 8000 Nm

- - Kąt obrotu
0 ... 90°

Napędy ćwierćobrotowe DAPS są specjalnie zaprojektowane dla wymagań w przemyśle procesowym. Moment obrotowy jest wytwarzany przez mechanizm jarzmowy. Jest to zaletą dla przewyższenia momentu rozruchowego zaworu. Dzięki mocnej konstrukcji i typoszeregowi momentów obrotowych, napędy DAPS są przeważnie stosowane do sterowania zaworami przez które przepływają różne media i których kąt obrotu jest ograniczony do 90°, np. zawory kulowe i przepustnice.

- Kompaktowa konstrukcja
- Charakterystyka momentu obrotowego dopasowana do zaworów procesowych
- Przy tej samej wielkości obudowy, napęd jednostronnego działania ma połowę momentu obrotowego napędu dwustronnego działania
- Prosty i mocny system mechaniczny zapewnia małe zużycie
- Regulowany kąt obrotu
- Wybrane typy zgodne z dyrektywą ATEX dla stref wybuchowych
→ www.festo.com/en/ex

- Układ przyłączy wg Namur VDI/VDE 3845 dla podłączenia elektrozaworów



Napędy ćwierćobrotowe DAPS, dwustronnego działania

FESTO

Przeгляд programu produkcyjnego

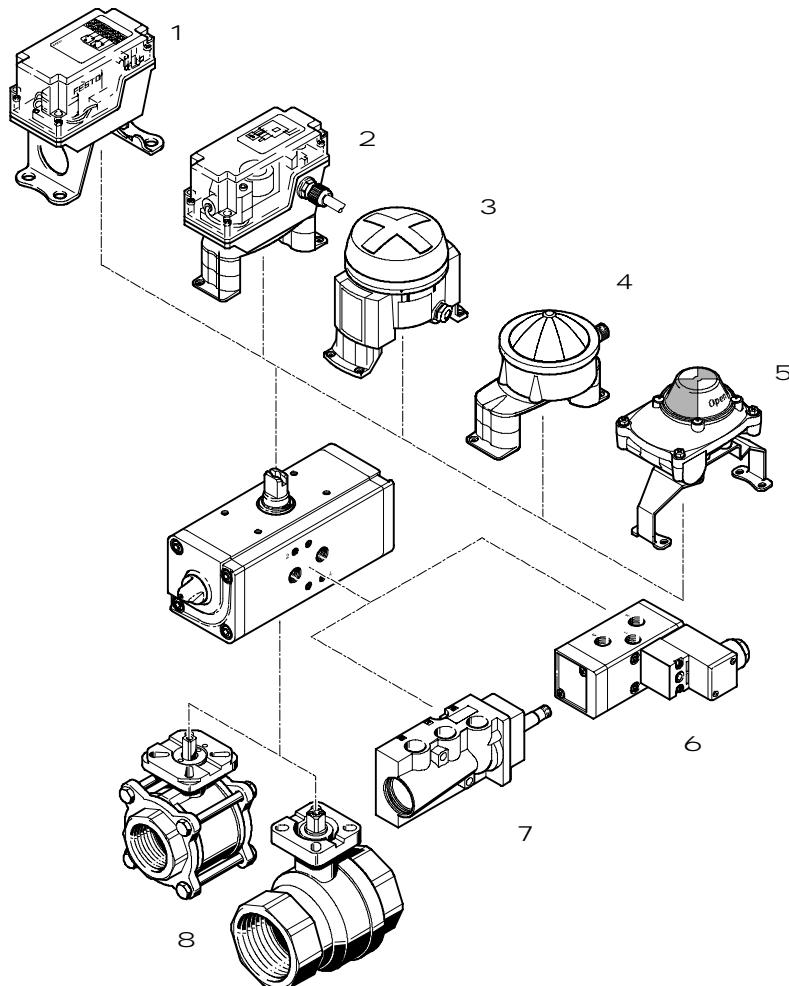
Standard owiercenia kołnierza – Wymiary przyłączeniowe wg DIN ISO 5211 i Namur VDI/VDE 3845										
Przyłącze	F03	F03	F04	F04	F05	F05	F05	F07	F07	Wy- kość wałka
Kwadrat	V11	V11	V11	V14	V11	V14	V17	V14	V17	
DAPS-0008-...-F03	■	-	-	-	-	-	-	-	-	20
DAPS-0015-...-F03	-	■	-	-	-	-	-	-	-	20
DAPS-0015-...-F04	-	-	■	-	-	-	-	-	-	20
DAPS-0030-...-F0305	-	■	-	-	■	-	-	-	-	20
DAPS-0030-...-F04	-	-	■	-	-	-	-	-	-	20
DAPS-0060-...-F04	-	-	-	■	-	-	-	-	-	20
DAPS-0060-...-F0507	-	-	-	-	-	■	-	■	-	20
DAPS-0106-...-F0507	-	-	-	-	-	-	■	-	■	20
Układ otworów dla osprzętu Namur	30	30	30	30	30	30	30	30	30	
	30	80	80	80	80	80	80	80	80	

Standard owiercenia kołnierza – Wymiary przyłączeniowe wg DIN ISO 5211 i Namur VDI/VDE 3845												
Przyłącze	F07	F10	F10	F12	F12	F12	F14	F14	F16	F16	F25	Wy- kość wałka
Kwadrat	V22	V22	V27	V27	V36	V46	V36	V46	V46	V46	V55	
DAPS-0180-...-F0710	■	■	-	-	-	-	-	-	-	-	-	30
DAPS-0240-...-F0710	■	■	-	-	-	-	-	-	-	-	-	30
DAPS-0360-...-F0710	■	■	-	-	-	-	-	-	-	-	-	30
DAPS-0480-...-F1012	-	-	■	■	-	-	-	-	-	-	-	30
DAPS-0720-...-F1012	-	-	■	■	-	-	-	-	-	-	-	30
DAPS-0960-...-F12	-	-	-	-	■	-	-	-	-	-	-	30
DAPS-0960-...-F14	-	-	-	-	-	-	■	-	-	-	-	30
DAPS-1440-...-F12	-	-	-	-	■	-	-	-	-	-	-	30
DAPS-1440-...-F14	-	-	-	-	-	-	■	-	-	-	-	30
DAPS-1920-...-F14	-	-	-	-	-	-	-	■	-	-	-	30
DAPS-1920-...-F1216	-	-	-	-	-	■	-	-	■	-	-	30
DAPS-2880-...-F16	-	-	-	-	-	-	-	-	-	■	-	30
DAPS-3840-...-F16	-	-	-	-	-	-	-	-	-	■	-	30
DAPS-5760-...-F25	-	-	-	-	-	-	-	-	-	-	■	30
DAPS-8000-...-R-F25	-	-	-	-	-	-	-	-	-	-	■	30
Układ otworów dla osprzętu Namur	30	30	30	30	30	30	30	30	30	30	30	
	80	80	80	80	80	80	80	80	80	130	130	

Napędy ćwierćbrotowe DAPS

Przeгляд osprzętu

FESTO



Elementy mocujące i osprzęt		Krótki opis	➔ Strona/Internet
1	Sygnalizacja położenia końcowych QH-DR-E	Konstrukcja kwadratowa Czujniki pneumatyczne, elektryczne lub indukcyjne	qh-dr-e
2	Sygnalizacja położenia końcowych DAPZ	Konstrukcja kwadratowa Czujniki elektryczne, do strefy zagrożonej wybuchem lub indukcyjne	dapz
3	Sygnalizacja położenia końcowych DAPZ	Konstrukcja okrągła, wersja AR Czujniki elektryczne lub indukcyjne do strefy zagrożonej wybuchem	dapz
4	Sygnalizacja położenia końcowych DAPZ	Konstrukcja okrągła, wersja RO Czujniki elektryczne, indukcyjne lub indukcyjne Namur	dapz
5	Sygnalizacja położenia końcowych SRBF	Konstrukcja kwadratowa Detekcja położenia przez wyłączniki mechaniczne	srbf
6	Elektrozawór MFH ¹⁾	Zawór podstawowy z zaworem pilotowym z cewką F	mfn
	Elektrozawór MN1H ¹⁾	Zawór podstawowy z zaworem pilotowym z cewką N1	mn1h
	Elektrozawór MGTBH ¹⁾	Zawór podstawowy z zaworem pilotowym, cewką i wtyczką	mgtbh
7	Elektrozawór NVF3 ¹⁾	Z cewką F i z cewką do stref zagrożonych wybuchem	nvf3
8	Zawór kulowy VAPB	Mosiądz lub stal nierdzewna, odporny na korozję	vapb

Napędy ćwierćobrotowe DAPS, dwustronnego działania

Kody typów

FESTO

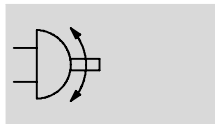
		DAPS	-	0240	-	090	-	R		-	F10	12
Typ												
DAPS	Napęd ćwierćobrotowy											
Wielkość												
0008	Znamionowy moment obrotowy 8 Nm											
0015	Znamionowy moment obrotowy 15 Nm											
0030	Znamionowy moment obrotowy 30 Nm											
0060	Znamionowy moment obrotowy 60 Nm											
0106	Znamionowy moment obrotowy 106 Nm											
0180	Znamionowy moment obrotowy 180 Nm											
0240	Znamionowy moment obrotowy 240 Nm											
0360	Znamionowy moment obrotowy 360 Nm											
0480	Znamionowy moment obrotowy 480 Nm											
0720	Znamionowy moment obrotowy 720 Nm											
0960	Znamionowy moment obrotowy 960 Nm											
1440	Znamionowy moment obrotowy 1440 Nm											
1920	Znamionowy moment obrotowy 1920 Nm											
2880	Znamionowy moment obrotowy 2880 Nm											
3840	Znamionowy moment obrotowy 3840 Nm											
5760	Znamionowy moment obrotowy 5760 Nm											
8000	Znamionowy moment obrotowy 8000 Nm											
Kąt obrotu												
090	90°											
Kierunek zamykania												
R	Zamykanie do prawej											
Tryb pracy												
	Napęd dwustronnego działania											
1-szy standard owiercenia kołnierza												
F03	Standard owiercenia kołnierza F03											
F04	Standard owiercenia kołnierza F04											
F05	Standard owiercenia kołnierza F05											
F07	Standard owiercenia kołnierza F07											
F10	Standard owiercenia kołnierza F10											
F12	Standard owiercenia kołnierza F12											
F14	Standard owiercenia kołnierza F14											
F16	Standard owiercenia kołnierza F16											
F25	Standard owiercenia kołnierza F25											
2-gi standard owiercenia kołnierza												
05	Standard owiercenia kołnierza F05											
07	Standard owiercenia kołnierza F07											
10	Standard owiercenia kołnierza F10											
12	Standard owiercenia kołnierza F12											
16	Standard owiercenia kołnierza F16											

Napędy ćwierćobrotowe DAPS, dwustronnego działania

FESTO

Dane techniczne

Funkcja



- - Kąt obrotu
0 ... 90°

Zestawy naprawcze
→ 18



- T - Wielkość
0008 ... 8000

- L - Moment obrotowy
8 ... 8000 Nm

Ogólne dane techniczne					
Wielkość	0008	0015 ... 0360	0480 ... 1920	2880 ... 5760	8000
Przylączy pneumatyczne	Gx	Gx	G1/4	Gy	Gy
Konstrukcja	Mechanizm jarzmowy, dwustronnego działania				
Pozycja montażu	Dowolna				
Kąt obrotu [°]	90				
Zakres regulacji położenia końcowego przy 0°	–	–	–	±5	±5
Zakres regulacji położenia końcowego przy 90°	–	±2	±2	±5	±5
Kierunek zamykania	Zamykanie do prawej				

Warunki pracy i otoczenia					
Wielkość	0008	0015 ... 0360	0480 ... 1920	2880 ... 5760	8000
Ciśnienie robocze [bar]	1 ... 8.4				1 ... 7
Nominalne ciśnienie robocze [bar]	5,6				
Medium robocze	Osuszone sprężone powietrze, olejone lub nieolejone				
Temperatura otoczenia [°C]	–20 ... +80				
Klasa odporności na korozję CRC ¹⁾	3				
Znak CE (patrz deklaracja zgodności)	Dyrektywa ochrony przeciwybuchowej 94/9/EC - ATEX				
→ www.festo.com					
Specyfikacja ATEX	II 2 GD c X				
ATEX temperatura otoczenia	–20 °C ≤ Ta ≤ +60 °C				

1) Klasa 3 odporności na korozję zgodnie z normą Festo 940 070
Komponenty wymagające wysokiej odporności na korozję. Zewnętrzne widoczne części o bezpośrednim kontakcie z atmosferą przemysłową lub mediami jak rozpuszczalniki i czynniki czyszczące, z naciskiem na wymagania odnośnie powierzchni.

Pobór powietrza [l/cykl] przy 6 bar		Wielkość	
DAPS-0008	0.4	DAPS-0720	24.5
DAPS-0015	0.72	DAPS-0960	48
DAPS-0030	1.44	DAPS-1440	53.2
DAPS-0060	3	DAPS-1920	96
DAPS-0106	5.04	DAPS-2880	140
DAPS-0180	8.64	DAPS-3840	170.1
DAPS-0240	12	DAPS-5760	266
DAPS-0360	17.4	DAPS-8000	300
DAPS-0480	24		

Napędy ćwierćobrotowe DAPS, dwustronnego działania

Dane techniczne

FESTO

Ciężar [kg]		Wielkość	
Wielkość		Wielkość	
DAPS-0008	0.3	DAPS-0720	12.2
DAPS-0015	0.75	DAPS-0960	17.4
DAPS-0030	1	DAPS-1440	23.0
DAPS-0060	1.9	DAPS-1920	30.7
DAPS-0106	2.3	DAPS-2880	55
DAPS-0180	4.1	DAPS-3840	49
DAPS-0240	5.2	DAPS-5760	85
DAPS-0360	6.2	DAPS-8000	110
DAPS-0480	8.2		

Materiały	
Napędy wahadłowe	
Obudowa	Stop aluminium
Pokrywa końcowa	Stop aluminium
Walek	Stal nierdzewna
Zewnętrzne śruby	Stal nierdzewna
Uszczelnienia	Kauczuk nitylowy

Napędy ćwierćobrotowe DAPS, dwustronnego działania

FESTO

Dane techniczne

Rzeczywisty moment obrotowy [Nm] w funkcji ciśnienia roboczego [bar] i kąta obrotu [°]									
Wielkość	Kąt obrotu [°]	Ciśnienie robocze [bar]							
		2.5	3	4	5	5.6	6	7	8
DAPS-0008	0	3.1	3.8	5	6.3	7	7.5	8.8	10
	50	1.6	1.9	2.5	3.1	3.5	3.8	4.4	5
	90	3.1	3.8	5	6.3	7	7.5	8.8	10
DAPS-0015	0	6.7	8	10.7	13.4	15	16.1	18.8	21.4
	50	3.3	4	5.4	6.7	7.5	8	9.4	10.7
	90	5	6	8.1	10.1	11.3	12.1	14.1	16.1
DAPS-0030	0	13.4	16.1	21.4	26.8	30	32.1	37.5	42.9
	50	6.7	8	10.7	13.4	15	16.1	18.8	21.4
	90	10	12	16.1	20.1	22.5	24.1	28.1	32.1
DAPS-0060	0	26.8	32.1	42.9	53.6	60	64.3	75	85.7
	50	13.4	16.1	21.4	26.8	30	32.1	37.5	42.9
	90	20.1	24.1	32.1	40.2	45	48.2	56.3	64.3
DAPS-0106	0	47.5	57	76	95	106	114	133	151
	50	23.5	28	38	47	53	57	66	76
	90	35.5	43	57	71	80	86	100	114
DAPS-0180	0	80.4	96	128.4	160.8	180	193.2	225.6	264.8
	50	40.2	48	64.8	80.4	90	96	112.8	128.4
	90	60.6	72	97.2	121.2	135	145.2	169.2	193.2
DAPS-0240	0	107.1	128.6	171.4	214.3	240	257.1	300	342.9
	50	53.5	64.3	85.7	107.1	120	128.6	150	171.4
	90	80.3	96.4	128.6	160.7	180	192.9	225	257.1
DAPS-0360	0	160.8	192	256.8	321.6	360	386.4	451.2	513.6
	50	80.4	96	129.6	160.8	180	192	225.6	264.8
	90	121.2	144	194.4	242.4	270	290.4	338.4	386.4
DAPS-0480	0	214.3	257.1	342.9	428.6	480	514.3	600	685.7
	50	107.1	128.6	171.4	214.3	240	257.1	300	342.9
	90	160.7	192.9	257.1	321.4	360	358.7	450	514.3
DAPS-0720	0	321.4	384	513.6	643.2	720	772.8	902.4	1027.2
	50	160.7	192	259.2	321.6	360	384	451.2	529.6
	90	241	288.1	388.8	484.8	540	580.8	676.8	772.8
DAPS-0960	0	428.6	514.3	685.7	857.1	960	1028.6	1200	1371.4
	50	214.3	257.1	342.9	428.6	480	514.3	600	685.7
	90	321.4	385.7	514.3	642.9	720	771.4	900	1028.6
DAPS-1440	0	642.8	768	1027.2	1286.4	1440	1545.6	1804.8	2057.4
	50	321.4	384	518.4	643.2	720	768	902.4	1059.2
	90	482.1	576	777.6	969.9	1080	1161.6	1353.6	1545.6
DAPS-1920	0	857.1	1028.6	1371.4	1714.3	1920	2057.1	2400	2742.9
	50	428.6	514.3	685.8	857.1	960	1028.6	1200	1371.4
	90	642.9	771.4	1028.6	1285.7	1440	1542.9	1800	2057.1
DAPS-2880	0	1285	1542	2057	2571	2880	3085	3600	4114
	50	642	771	1028	1285	1440	1542	1800	2057
	90	856	1028	1371	1741	1920	2056	2400	2742
DAPS-3840	0	1714	2057	2743	3428	3840	4114	4800	5485
	50	857	1028	1371	1714	1920	2057	2400	2742
	90	1285	1543	2057	2571	2880	3085	3600	4114
DAPS-5760	0	2571	3085	4114	5142	5760	6171	7200	8228
	50	1285	1542	2057	2571	2880	3085	3600	4141
	90	1928	2313	3085	3856	4320	4628	5400	6171
DAPS-8000	0	3571.4	4285.7	5714.3	7142.9	8000	8571.4	10000	-
	50	1785.7	2142.9	2857.1	3571.4	4000	4285.7	5000	-
	90	2678.6	3214.3	4285.7	5357.1	6000	6428.6	7500	-

Moment obrotowy dla wielkości przy 5.6 bar i kącie obrotu 0°

Napędy ćwierćbrotowe DAPS, dwustronnego działania

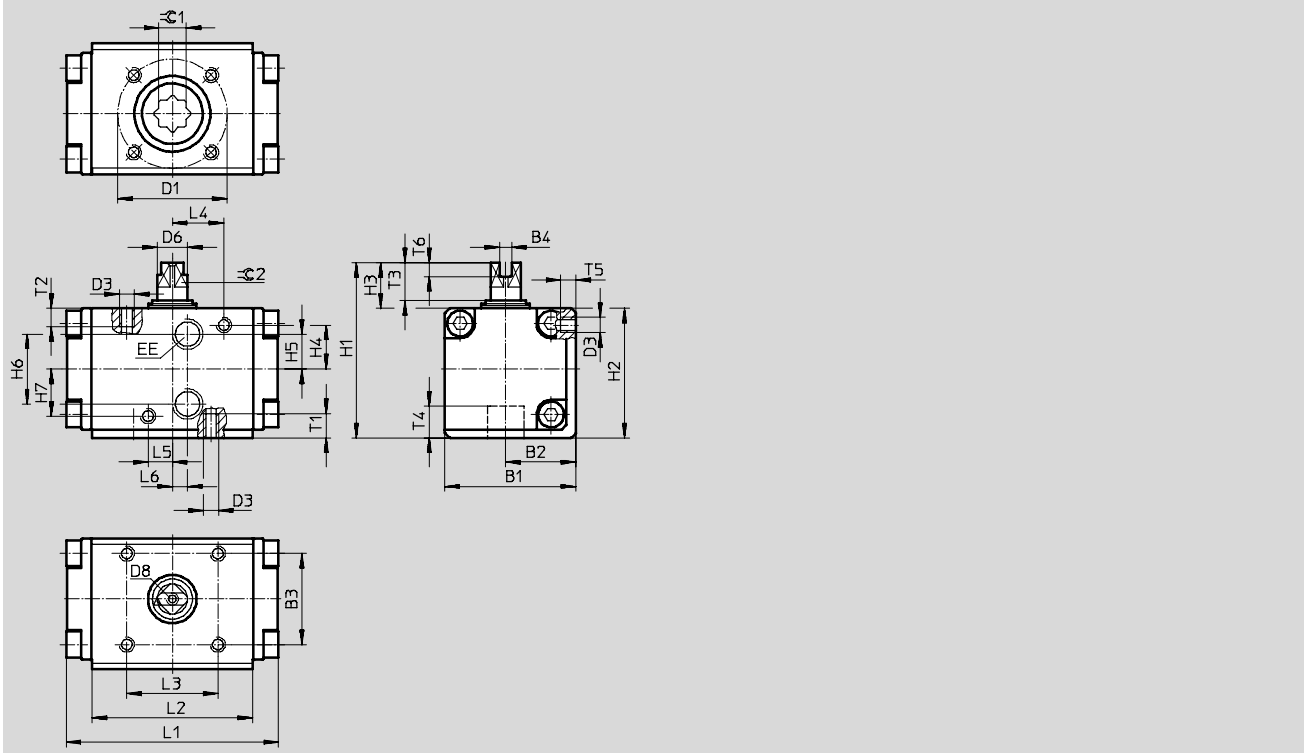
Dane techniczne

FESTO

Wymiary

Pobieranie danych CAD www.festo.com

Wielkość 0008



Wielkość	B1	B2	B3	B4	D1	D3	D6	D8	EE	H1	H2	H3	H4	H5	H6
DAPS-008-...	43.2	23.2	30	4	36	M5	10	M4	G×	57.7	42.7	15	14.5	11.5	23

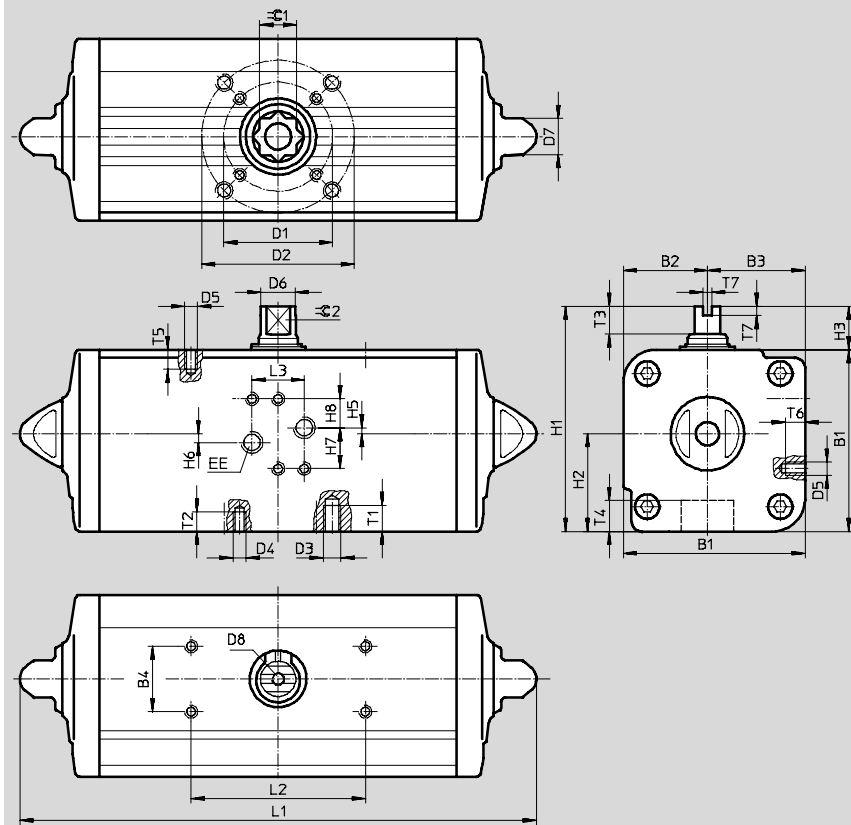
Wielkość	H7	L1	L2	L3	L4	L5	L6	T1	T2	T3	T4	T5	T6	β 1	β 2
DAPS-008-...	15.5	70	53	30	17	8	5	8	6	12.5	10.4	5	4.5	9	8

Napędy ćwierćobrotowe DAPS, dwustronnego działania

Dane techniczne

FESTO

Wielkość 0015 ... 0360



Wielkość	B1	B2	B3	B4	D1 ∅ ±0.1	D2 ∅ ±0.1	D3	D4	D5	D6 ∅	D7 ∅	D8	EE	H1	H2	H3				
DAPS-0015-...-F03	52.2	24.2	28	30	36	-	-	M5	M5	9.2	13	M6	Gx	72.2	28	20				
DAPS-0015-...-F04					42	-	-	M5												
DAPS-0030-...-F0305	59.2	27.7	31.5		36	50	M6	M5		10.9	13			79.2	31.5	20				
DAPS-0030-...-F04					42	-	-	M5												
DAPS-0060-...-F04	70.4	32.7	37.7		42	-	-	M5		M5	14.5			13	90.4	37.7	20			
DAPS-0060-...-F0507					50	70	M8	M6												
DAPS-0106-...-F0507	83.3	38.5	44.8		50	70	M8	M6			16.2			17				103.3	44.8	20
DAPS-0180-...-F0710	107.5	51	56.5		70	102	M10	M8			20.2			22				137.5	56.5	30
DAPS-0240-...-F0710	111.1	51	60.1		70	102	M10	M8			22.5			22				141.1	60.1	30
DAPS-0360-...-F0710	118	56	62		70	102	M10	M8			25.5			22				148	62	30

Wielkość	H5	H6	H7	H8	L1	L2	L3	T1	T2	T3	T4	T5	T6	T7	β 1	β 2		
DAPS-0015-...-F03	0.8	3.2	18	14	159	80	24	-	8	10	13.2	6	7	4	11	8		
DAPS-0015-...-F04									8									
DAPS-0030-...-F0305	0.8	3.2			174			-	9	8	10				13.2	11	9	
DAPS-0030-...-F04																		8
DAPS-0060-...-F04	-	4			198			80	24	-	8				13	16.5	14	10
DAPS-0060-...-F0507																		
DAPS-0106-...-F0507	-	4			236.5			12	9	13	19.3				17	12		
DAPS-0180-...-F0710	-	4			289.9			15	12	16	24.8				22	15		
DAPS-0240-...-F0710	-	4			313.6			15	12	17	24.8				22	15		
DAPS-0360-...-F0710	-	4			339.3			15	12	19	24.3				22	19		

Napędy ćwierćbrotowe DAPS, dwustronnego działania

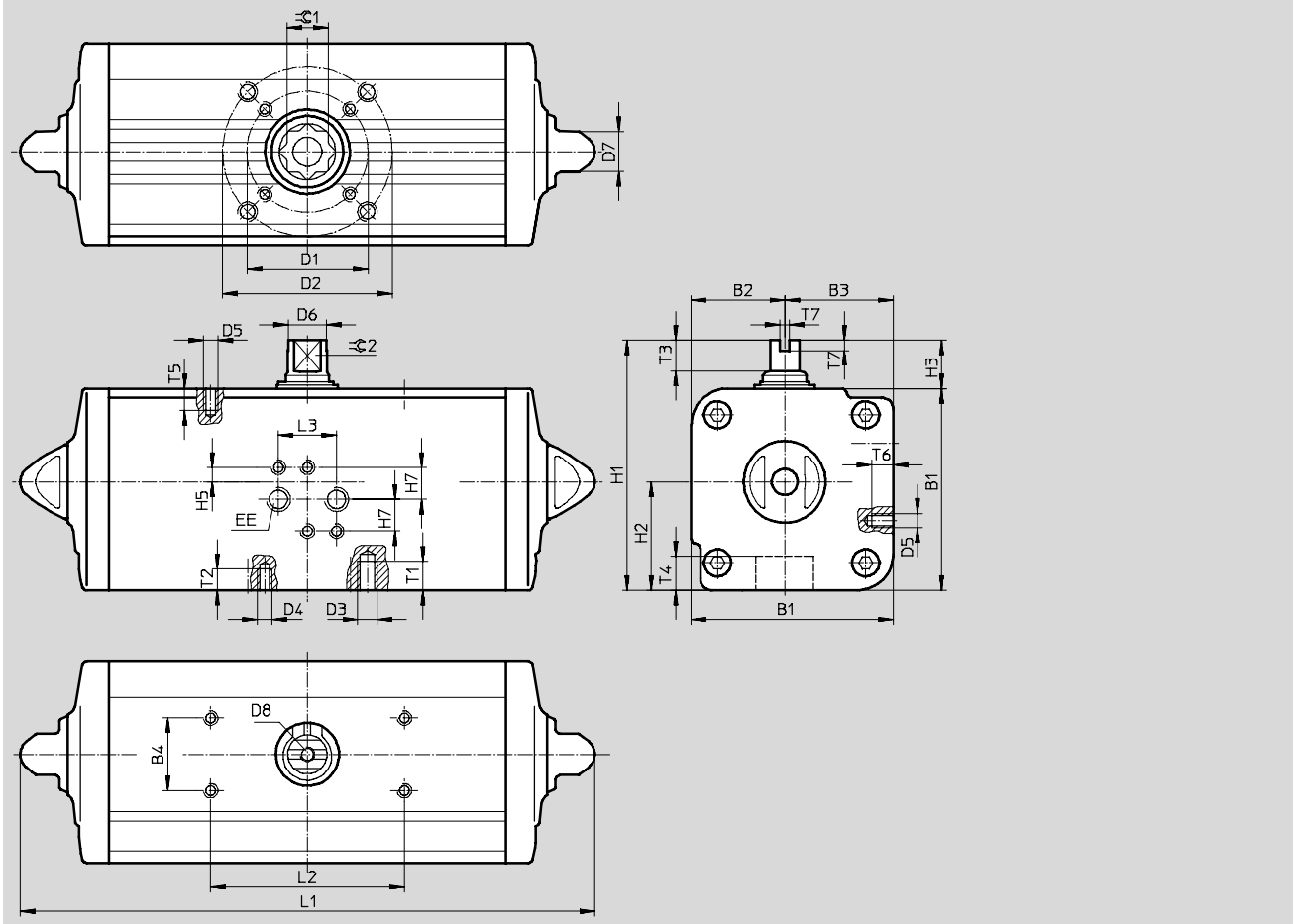
Dane techniczne

FESTO

Wymiary

Pobieranie danych CAD www.festo.com

Wielkość 0480 ... 1920



Napędy ćwierćbrotowe DAPS, dwustronnego działania

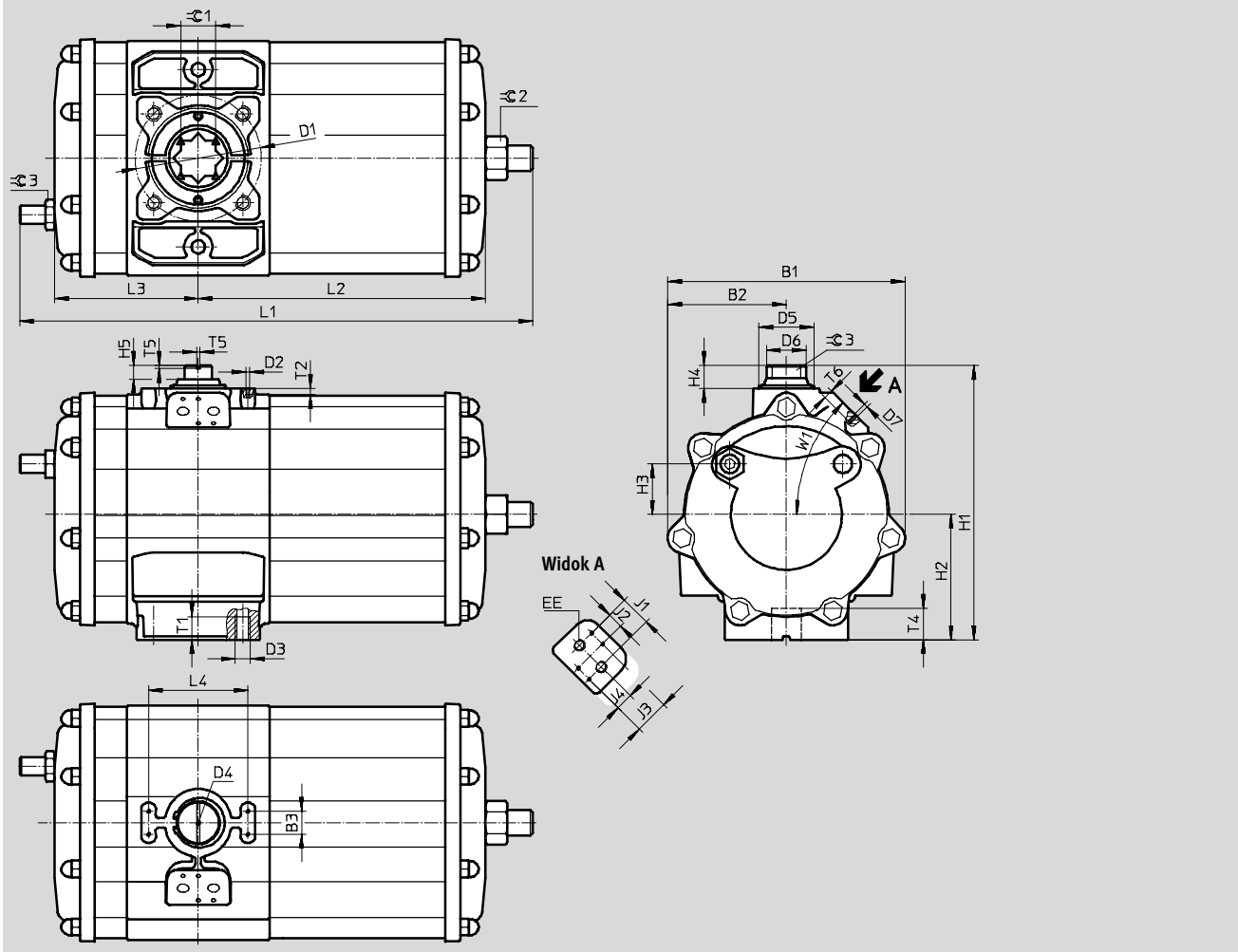
Dane techniczne

FESTO

Wymiary

Pobieranie danych CAD www.festo.com

Wielkość 2880



Wielkość	B1	B2	B3	D1	D2	D3	D4	D5	D6	D7	EE	H1	H2	H3	H4	H5	J1
DAPS-2880-...	311	155	30	165	M5	M20	M6	72	52	M5	Gy	359	164	66	30	18	40

Wielkość	J2	J3	J4	L1	L2	L3	L4	T1	T2	T4	T5	T6	W1	β 1	β 2	β 3
DAPS-2880-...	20	45	22.5	667	372	188	130	30	8	49.5	4	7	45°	46	50	36

Napędy ćwierćobrotowe DAPS, dwustronnego działania

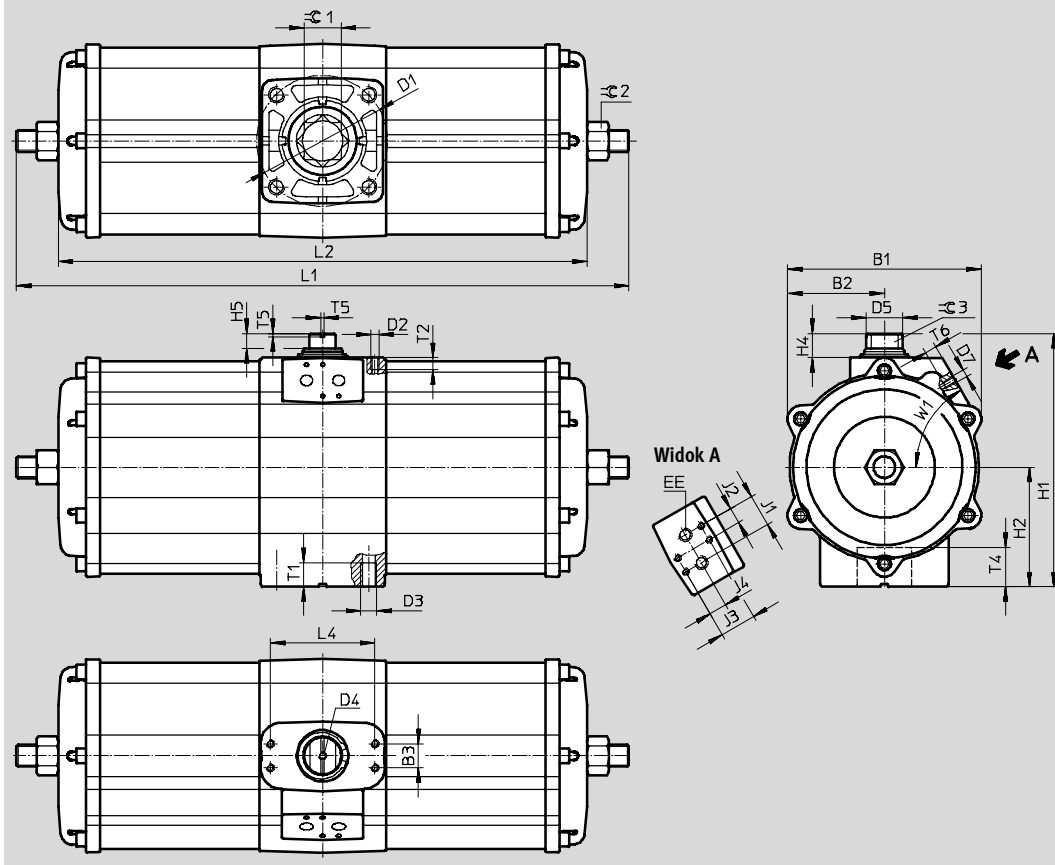
Dane techniczne

FESTO

Wymiary

Pobieranie danych CAD www.festo.com

Wielkość 3840



Wielkość	B1	B2	B3	D1	D2	D3	D4	D5	D7	EE	H1	H2	H4	H5	J1
DAPS-3840-...	241	120	30	165	M5	M20	M6	46	M6	Gy	315	148.5	30	18.5	40

Wielkość	J2	J3	J4	L1	L2	L4	T1	T2	T4	T5	T6	W1	β 1	β 2	β 3
DAPS-3840-...	20	45	22.5	718	614	130	30	10	49	4	10	60°	46	41	32

Napędy ćwierćobrotowe DAPS, dwustronnego działania

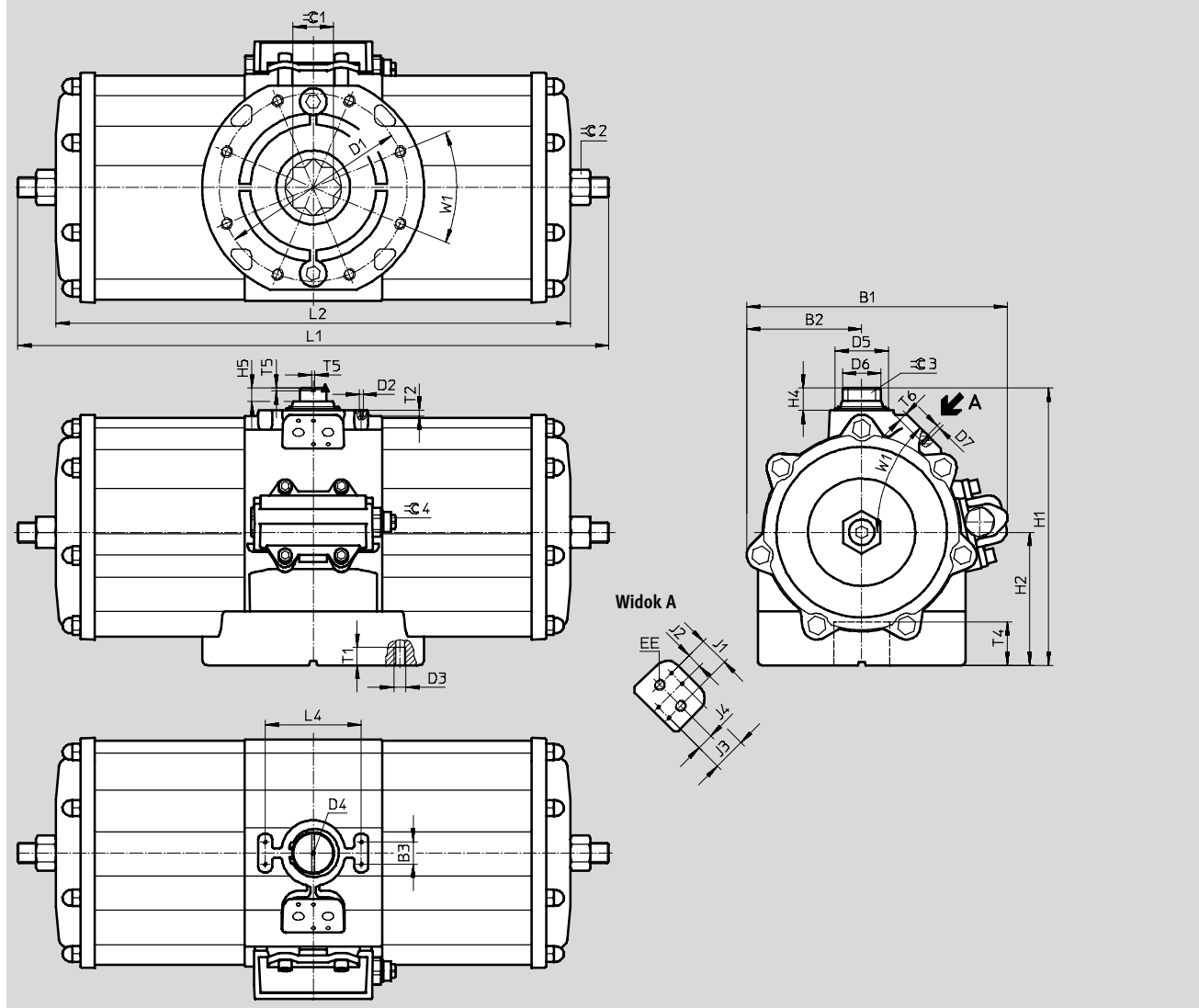
Dane techniczne

FESTO

Wymiary

Pobieranie danych CAD www.festo.com

Wielkość 5760



Wielkość	B1	B2	B3	D1 Ø	D2	D3	D4	D5 Ø	D6	D7	EE	H1	H2	H4	H5	J1
DAPS-5760-...	353	155	30	254	M5	M16	M6	72	52	M5	Gy	374	179	30	18	40

Wielkość	J2	J3	J4	L1	L2	L4	T1	T2	T4	T5	T6	W1	β 1	β 2	β 3	β 4
DAPS-5760-...	20	45	22.5	885	744	130	24	8	58	4	7	45°	55	50	36	15

Napędy ćwierćbrotowe DAPS, dwustronnego działania

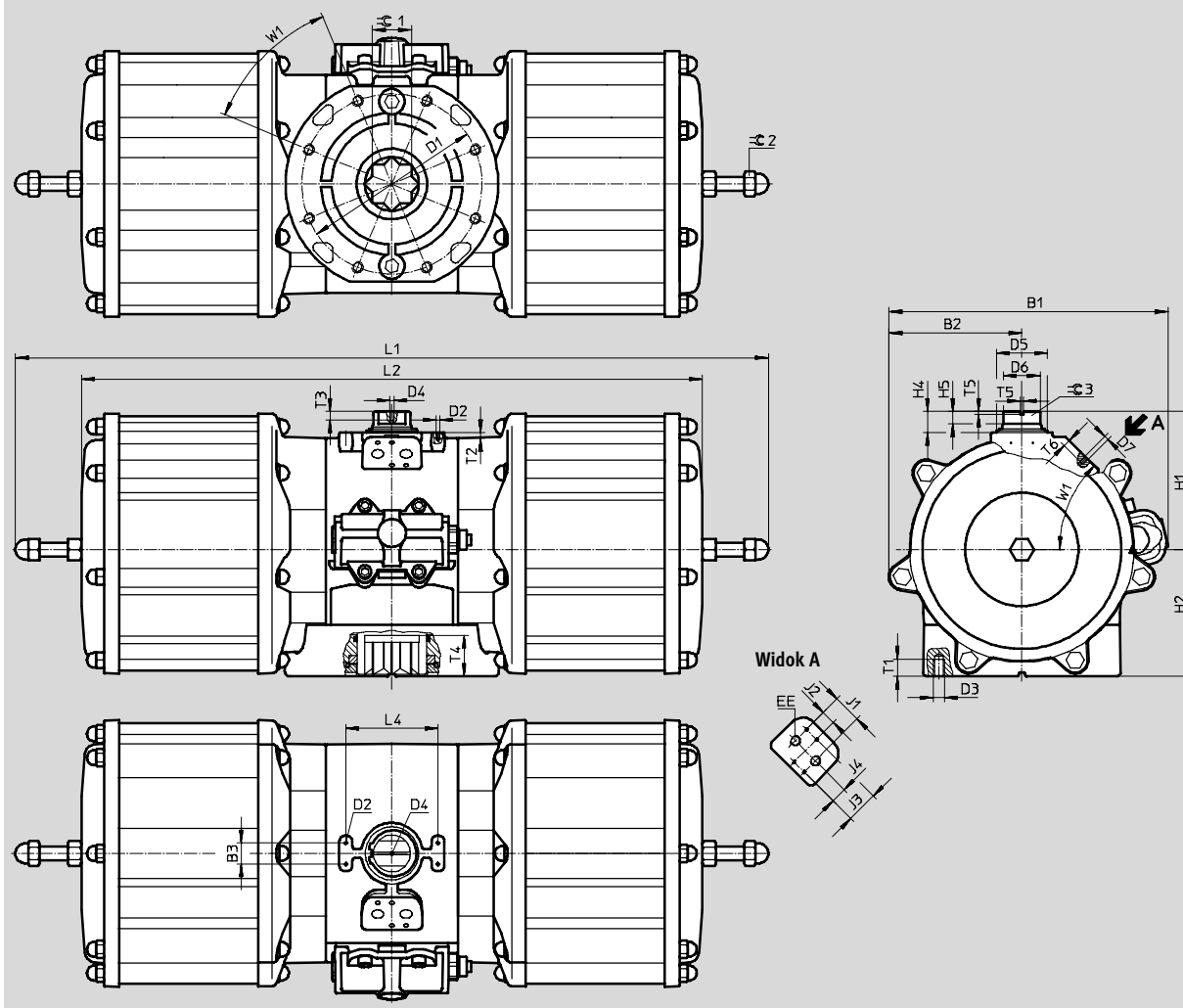
Dane techniczne



Wymiary

Pobieranie danych CAD www.festo.com

Wielkość 8000



Wielkość	B1	B2	B3	D1 ∅	D2	D3	D4	D5 ∅	D6 ∅	D7	EE	H1	H2	H4	H5	J1
DAPS-8000-...	394	188	30	254	M5	M16	M6	72	52	M6	Gy	195	179	30	18	40

Wielkość	J2	J3	J4	L1	L2	L4	T1	T2	T3	T4	T5	T6	W1	β 1	β 2	β 3
DAPS-8000-...	20	45	22.5	1,044	877	130	24	8	12	58	4	10	45°	55	30	36

Napędy ćwierćbrotowe DAPS, dwustronnego działania

FESTO

Dane techniczne

Dane do zamówienia – Napędy		Dane do zamówienia – Napędy	
Nr części	Typ	Nr części	Typ
Wielkość 0008		Wielkość 0720	
549 666	DAPS-0008-090-R-F03	549 667	DAPS-0720-090-R-F1012
Wielkość 0015		Wielkość 0960	
533 417	DAPS-0015-090-R-F03	533 425	DAPS-0960-090-R-F12
533 475	DAPS-0015-090-R-F04	533 478	DAPS-0960-090-R-F14
Wielkość 0030		Wielkość 1440	
533 418	DAPS-0030-090-R-F0305	549 668	DAPS-1440-090-R-F12
533 476	DAPS-0030-090-R-F04	549 669	DAPS-1440-090-R-F14
Wielkość 0060		Wielkość 1920	
533 419	DAPS-0060-090-R-F04	533 426	DAPS-1920-090-R-F14
533 477	DAPS-0060-090-R-F0507	533 479	DAPS-1920-090-R-F1216
Wielkość 0106		Wielkość 2880	
533 420	DAPS-0106-090-R-F0507	549 670	DAPS-2880-090-R-F16
Wielkość 0180		Wielkość 3840	
533 421	DAPS-0180-090-R-F0710	549 671	DAPS-3840-090-R-F16
Wielkość 0240		Wielkość 5760	
533 422	DAPS-0240-090-R-F0710	549 672	DAPS-5760-090-F25
Wielkość 0360		Wielkość 8000	
533 423	DAPS-0360-090-R-F0710	560 855	DAPS-8000-090-R-F25
Wielkość 0480			
533 424	DAPS-0480-090-R-F1012		

Dane do zamówienia – Zestawy naprawcze		Dane do zamówienia – Zestawy naprawcze	
Nr części	Typ	Nr części	Typ
Wielkość 0015		Wielkość 0240	
397 470	DAPS-0015	397 475	DAPS-0240/S0 120
Wielkość 0030		Wielkość 0360	
397 471	DAPS-0030/S0015	397 476	DAPS-0360/S0 180
Wielkość 0060		Wielkość 0480	
397 472	DAPS-0060/S0030	397 477	DAPS-0480/S0240
Wielkość 0106		Wielkość 0960	
397 473	DAPS-0106/S0053	397 478	DAPS-0960/S0480
Wielkość 0180		Wielkość 1920	
397 474	DAPS-0180/S0090	397 479	DAPS-1920/S0 960

Napędy ćwierćobrotowe DAPS, jednostronnego działania

FESTO

Kody typów

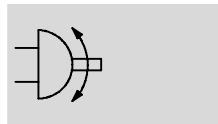
		DAPS	-	0240	-	090	-	R	S	4	-	F10	12
Typ													
DAPS	Napęd ćwierćobrotowy												
Wielkość													
0015	Znamionowy moment obrotowy 15 Nm												
0030	Znamionowy moment obrotowy 30 Nm												
0053	Znamionowy moment obrotowy 53 Nm												
0090	Znamionowy moment obrotowy 90 Nm												
0120	Znamionowy moment obrotowy 120 Nm												
0180	Znamionowy moment obrotowy 180 Nm												
0240	Znamionowy moment obrotowy 240 Nm												
0360	Znamionowy moment obrotowy 360 Nm												
0480	Znamionowy moment obrotowy 480 Nm												
0720	Znamionowy moment obrotowy 720 Nm												
0960	Znamionowy moment obrotowy 960 Nm												
1440	Znamionowy moment obrotowy 1440 Nm												
1920	Znamionowy moment obrotowy 1920 Nm												
2880	Znamionowy moment obrotowy 2880 Nm												
3840	Znamionowy moment obrotowy 3840 Nm												
4000	Znamionowy moment obrotowy 4000 Nm												
Kąt obrotu													
090	90°												
Kierunek zamykania													
R	Zamykanie do prawej												
Tryb pracy													
S	Napęd jednostronnego działania												
Siła sprężyny													
1	Dla podłączenia ciśnienia 2,8 bar												
2	Dla podłączenia ciśnienia 3,5 bar												
3	Dla podłączenia ciśnienia 4,2 bar												
4	Dla podłączenia ciśnienia 5,6 bar												
1-szy standard owiercenia kołnierza													
F03	Standard owiercenia kołnierza F03												
F04	Standard owiercenia kołnierza F04												
F05	Standard owiercenia kołnierza F05												
F07	Standard owiercenia kołnierza F07												
F10	Standard owiercenia kołnierza F10												
F12	Standard owiercenia kołnierza F12												
F14	Standard owiercenia kołnierza F14												
F16	Standard owiercenia kołnierza F16												
F25	Standard owiercenia kołnierza F25												
2-gi standard owiercenia kołnierza													
05	Standard owiercenia kołnierza F05												
07	Standard owiercenia kołnierza F07												
10	Standard owiercenia kołnierza F10												
12	Standard owiercenia kołnierza F12												
16	Standard owiercenia kołnierza F16												

Napędy ćwierćobrotowe DAPS, jednostronnego działania

Dane techniczne

FESTO

Funkcja



- - Kąt obrotu
0 ... 90°

Zestawy naprawcze
→ 35



-T - Wielkość
0015 ... 4000

-L - Moment obrotowy
15 ... 4000 Nm

Ogólne dane techniczne				
Wielkość	0015 ... 0180	0240 ... 0960	1440 ... 1920	2880, 4000
Przyłącza pneumatyczne	Gx	G¼	Gy	Gy
Konstrukcja	Mechanizm jarzmowy, jednostronnego działania			
Pozycja montażu	Dowolna			
Kąt obrotu	[°]	90		
Zakres regulacji położenia końcowego przy 0°	[°]	-	-	±5
Zakres regulacji położenia końcowego przy 90°	[°]	±2	±2	±5
Kierunek zamykania	Zamykanie do prawej			

Warunki pracy i otoczenia	
Ciśnienie robocze ¹⁾	[bar] 1 ... 8,4
Nominalne ciśnienie robocze	[bar] 5,6
Medium robocze	Osuszone sprężone powietrze, olejone lub nieolejone
Temperatura otoczenia	[°C] -20 ... +80
Klasa odporności na korozję CRC ²⁾	3
Znak CE (patrz deklaracja zgodności) → www.festo.com	Dyrektywa ochrony przeciwwybuchowej 94/9/EC - ATEX
Specyfikacja ATEX	II 2 GD c X
ATEX temperatura otoczenia	-20°3f ≤ Ta ≤ +60°3f

1) Minimalne ciśnienia robocze dla napędów jednostronnego działania zależą od ilości sprężyn.

2) Klasa 3 odporności na korozję zgodnie z normą Festo 940 070

Komponenty wymagające wysokiej odporności na korozję. Zewnętrzne widoczne części o bezpośrednim kontakcie z atmosferą przemysłową lub mediami jak rozpuszczalniki i czynniki czyszczące, z naciskiem na wymagania odnośnie powierzchni.

Napędy ćwierćbrotowe DAPS, jednostronnego działania

Dane techniczne

FESTO

Pobór powietrza [l/cykl] przy 6 bar	
Wielkość	
DAPS-0015	0.72
DAPS-0030	1.44
DAPS-0053	2.16
DAPS-0090	4.32
DAPS-0120	6
DAPS-0180	8.64
DAPS-0240	12
DAPS-0360	14
DAPS-0480	24
DAPS-0720	29.4
DAPS-0960	48
DAPS-1440	77
DAPS-1920	87.5
DAPS-2880	147
DAPS-4000	174.6

Ciężar [kg]	
Wielkość	
DAPS-0015	1.3
DAPS-0030	2.2
DAPS-0053	3.2
DAPS-0090	5.4
DAPS-0120	6.9
DAPS-0180	8.7
DAPS-0240	11
DAPS-0360	16.4
DAPS-0480	23.3
DAPS-0720	32
DAPS-0960	41.4
DAPS-1440	60
DAPS-1920	67
DAPS-2880	112
DAPS-4000	130

Materiały	
Obudowa	Stop aluminium
Pokrywa końcowa	Stop aluminium
Wałek	Stal nierdzewna
Zewnętrzne śruby	Stal nierdzewna
Uszczelnienia	Kauczuk nitylowy

Napędy ćwierćobrotowe DAPS, jednostronnego działania

FESTO

Dane techniczne

Rzeczywisty moment obrotowy [Nm] w funkcji ciśnienia roboczego [bar], siły sprężyny i kąta obrotu [°]															
Siła sprężyny	Ciśnienie robocze [bar]														
	5			5,6			6			7			8		
	0°	50°	90°	0°	50°	90°	0°	50°	90°	0°	50°	90°	0°	50°	90°
DAPS-0015															
1	-			-			-			-			-		
2	16.1	8.7	13	18.8	10.3	15.7	-			-			-		
3	14.9	7.7	11.1	17.6	9.3	13.8	19.4	10.4	15.6	23.8	13.1	20	28.3	15.7	24.5
4	12.3	5.9	7.3	15	7.5	10	16.8	8.6	11.8	21.3	11.3	16.3	25.7	13.9	20.7
DAPS-0030															
1	-			-			-			-			-		
2	32.2	17.5	25.9	37.6	20.7	31.3	-			-			-		
3	29.6	15.6	22.1	35	18.8	27.5	38.6	21	31.1	47.5	26.4	40	56.4	31.7	48.9
4	24.6	11.8	14.6	30	15	20	33.6	17.1	23.6	42.5	22.5	32.5	51.4	27.9	41.4
DAPS-0053															
1	-			-			-			-			-		
2	56.6	30.6	45.6	66	36.3	55	-			-			-		
3	52.6	26.9	38.6	62	32.5	48	68.3	36.2	54.3	84	45.5	70	99.7	54.8	85.7
4	43.6	20.4	25.6	53	26	35	59.3	29.7	41.3	75	39	57	90	48.3	72.7
DAPS-0090															
1	-			-			-			-			-		
2	96.5	52.2	77.7	112.6	61.9	93.8	-			-			-		
3	88.9	46.8	66.4	105	56.5	82.5	115.7	63	93.2	142.5	79.1	120	169.3	95.2	146.8
4	73.9	35.4	43.9	90	45	60	100.7	51.4	70.7	127.5	67.5	97.5	154.3	83.6	124.3
DAPS-0120															
1	-			-			-			-			-		
2	128.6	69.6	130.6	150	82.5	125	-			-			-		
3	118.6	62.1	88.6	140	75	110	154.3	83.6	124.3	190	105	160	225.7	126.4	195.7
4	86.7	40	46.7	106.7	52	66.7	120	60	80	153.3	80	113.3	186.7	100	146.7
DAPS-0180															
1	-			-			-			-			-		
2	192.9	104.5	155.4	225	123.8	187.5	-			-			-		
3	177.9	93.2	132.9	210	112.5	165	231.4	125.4	186.4	285	157.5	240	338.6	189.6	293.6
4	147.9	70.7	87.9	180	90	120	201.4	102.9	141.4	255	135	195	308.6	167.6	284.6
DAPS-0240															
1	-			-			-			-			-		
2	257.1	139.3	207.1	300	165	250	-			-			-		
3	237.1	124.3	177.1	280	150	220	308.6	167.1	248.6	380	210	320	451.4	252.9	391.4
4	197.1	94.3	117.1	240	120	160	268.6	137.1	188.6	340	180	260	411.4	222.9	331.4
DAPS-0360															
1	-			-			-			-			-		
2	385.7	208.9	310.7	450	247.5	375	-			-			-		
3	355.7	186.4	265.7	420	225	330	462.9	250.7	372.9	570	315	480	677.1	379.3	587.1
4	295.7	141.4	175.7	360	180	240	402.9	205.7	282.9	510	270	390	617.1	334.3	497.1

Moment obrotowy dla wielkości przy 5.6 bar i kącie obrotu 0°

Napędy ćwierćobrotowe DAPS, jednostronnego działania

FESTO

Dane techniczne

Rzeczywisty moment obrotowy [Nm] w funkcji ciśnienia roboczego [bar], siły sprężyny i kąta obrotu [°]															
Siła sprężyny	Ciśnienie robocze [bar]														
	5			5.6			6			7			8		
	0°	50°	90°	0°	50°	90°	0°	50°	90°	0°	50°	90°	0°	50°	90°
DAPS-0480															
1	-			-			-			-			-		
2	514.3	278.6	414.3	600	330	500	-			-			-		
3	474.3	248.6	354.3	560	300	440	617.1	334.3	497.1	760	420	640	902.9	505.7	782.9
4	394.3	118.6	234.3	480	240	320	537.1	274.3	377.1	680	360	520	822.9	445.7	662.9
DAPS-0720															
1	-			-			-			-			-		
2	771.4	417.9	621.4	900	495	750	-			-			-		
3	711.4	372.9	531.4	840	450	660	925.7	501.4	745.7	1 140	630	960	1,354	758.6	1,174
4	591.4	282.9	351.4	720	360	480	805.7	411.4	565.7	1 020	540	780	1,234	668.6	994.3
DAPS-0960															
1	-			-			-			-			-		
2	1,028.6	557.1	828.6	1,200	660	1,000	-			-			-		
3	948.6	497.1	708.6	1,120	600	880	1,234.3	668.6	994.3	1,520	840	1,280	1,805.7	1,011.4	1,565.7
4	788.6	377.1	468.6	960	480	640	1,074.3	548.6	754.3	1,360	720	1,040	1,645.7	891.4	1,325.7
DAPS-1440															
1	-			-			-			-			-		
2	1,542	835	1,242	1,800	990	1,500	-			-			-		
3	1,422	745	1,062	1,680	900	1,320	1,851	1,002	1,491	2,280	1,260	1,920	2,708	1,517	2,348
4	1,182	565	702	1,440	720	960	1,611	822	1,131	2,040	1,080	1,560	2,468	1,337	1,988
DAPS-1920															
1	-			-			-			-			-		
2	2,057	1,114	1,657	2,400	1,320	2,000	-			-			-		
3	1,897	994	1,417	2,240	1,200	1,760	2,468	1,337	1,988	3,040	1,680	2,560	3,611	2,022	3,131
4	1,577	754	937	1,920	960	1,280	2,148	1,097	1,508	2,720	1,440	2,080	3,291	1,782	2,651
DAPS-2880															
1	-			-			-			-			-		
2	3,085	1,671	2,485	3,600	1,980	3,000	-			-			-		
3	2,845	1,491	2,125	3,360	1,800	2,640	3,702	2,006	2,982	4,560	2,520	3,840	5,417	3,034	4,697
4	2,365	1,131	1,405	2,880	1,440	1,920	3,222	1,645	2,262	4,080	2,160	3,120	4,937	2,674	3,977
DAPS-4000															
1	-			-			-			-			-		
2	4,285	2,321	3,451	5,000	2,750	4,166	-			-			-		
3	3,952	2,071	2,951	4,666	2,500	3,665	5,143	2,786	4,141	6,333	3,500	5,332	7,523	4,214	6,522
4	3,286	1,571	1,952	4,000	2,000	2,666	4,476	2,286	3,142	5,666	3,000	4,332	6,857	3,714	5,523

Nominalny moment obrotowy dla wielkości przy 5.6 bar i kącie obrotu 0°

Napędy ćwierćbrotowe DAPS, jednostronnego działania

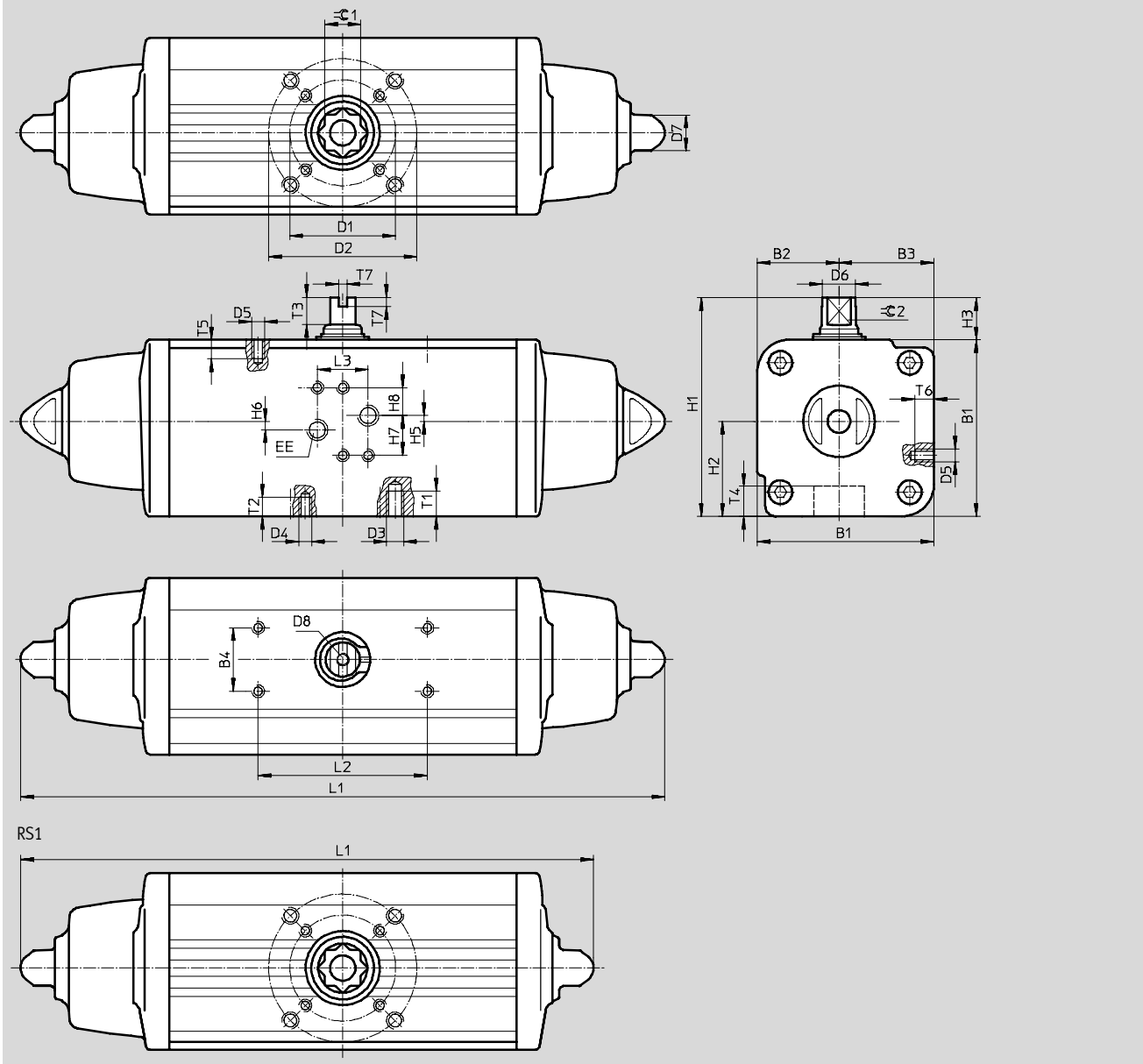
Dane techniczne

FESTO

Wymiary

Pobieranie danych CAD www.festo.com

Wielkość 0015 ... 0180



Napędy ćwierćobrotowe DAPS, jednostronnego działania

FESTO

Dane techniczne

Wielkość	B1	B2	B3	B4	D1 ∅ ±0.1	D2 ∅ ±0.1	D3	D4	D5	D6 ∅	D7 ∅	D8	EE	H1	H2	H3	H5
DAPS-0015-...-F0305	59.2	27.7	31.5	30	36	50	M6	M5	M5	10.9	13	M6	Gx	79.2	31.5	20	0.8
DAPS-0015-...-F04					42	-	-										
DAPS-0030-...-F04	70.4	32.7	37.7		42	-	-	M5		14.5	13			90.4	37.7	20	-
DAPS-0030-...-F0507					50	70	M8	M6		16.2	17			103.3	44.8	20	-
DAPS-0053-...-F0507	83.3	38.5	44.8		50	70	M8	M6		20.2	22			137.5	56.5	30	-
DAPS-0090-...-F0710	107.5	51	56.5		70	102	M10	M8		22.5	22			141.1	60.1	30	-
DAPS-0120-...-F0710	111.1	51	60.1		70	102	M10	M8		25.5	22			148	62	30	-
DAPS-0180-...-F0710	118	56	62		70	102	M10	M8									

Wielkość	H6	H7	H8	L1		L2	L3	T1	T2	T3	T4	T5	T6	T7	β 1	β 2
				RS1	RS ...											
DAPS-0015-...-F0305	3.2	18	14	203.8	233.3	80	24	9	8	10	13.2	6	7	4	11	9
DAPS-0015-...-F04								-								
DAPS-0030-...-F04	4			228.5	259			-	8	13	16.5				14	10
DAPS-0030-...-F0507				12	9			12	9	13	19.3				17	12
DAPS-0053-...-F0507	4			270.7	303.5			12	9	13	19.3				17	12
DAPS-0090-...-F0710	4			341.8	393.7			15	12	16	24.8				22	15
DAPS-0120-...-F0710	4			361.6	409.6			15	12	17	24.8				22	15
DAPS-0180-...-F0710	4			406.6	474			15	12	19	24.3				22	19

Napędy ćwierćbrotowe DAPS, jednostronnego działania

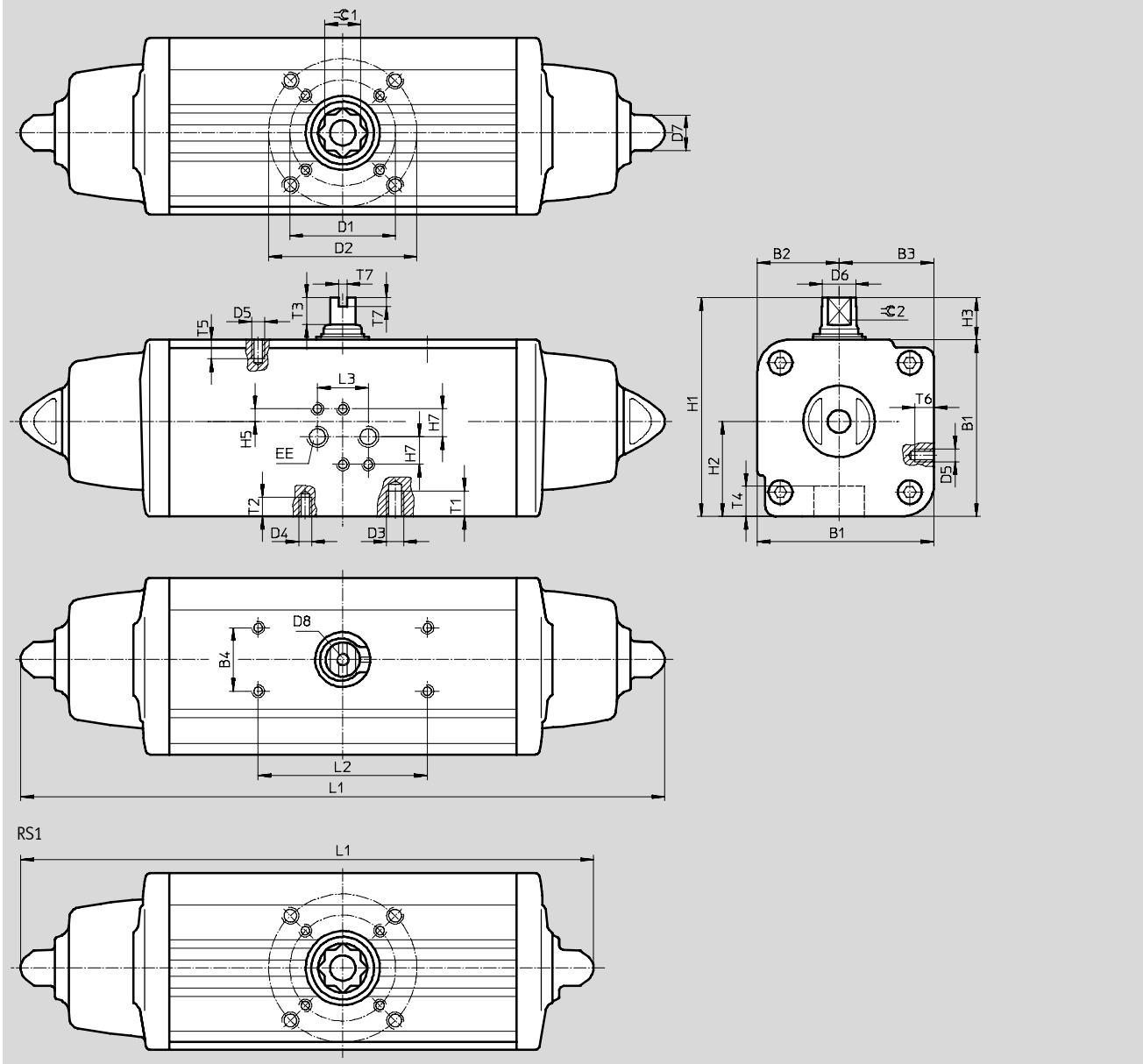
Dane techniczne

FESTO

Wymiary

Pobieranie danych CAD www.festo.com

Wielkość 0240 ... 0960



Napędy ćwierćbrotowe DAPS, jednostronnego działania

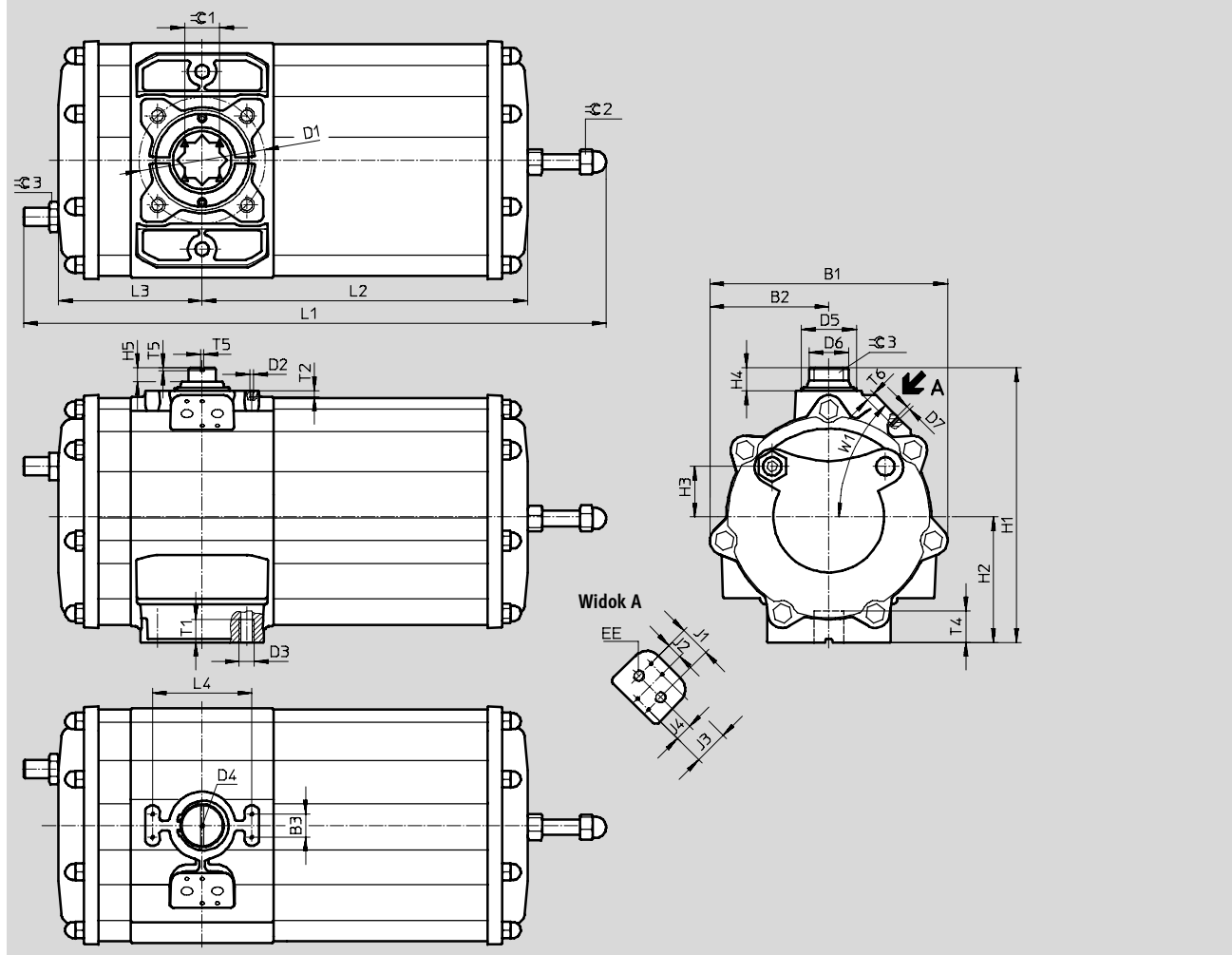
Dane techniczne

FESTO

Wymiary

Pobieranie danych CAD www.festo.com

Wielkość 1440



Wielkość	B1	B2	B3	D1 Ø	D2	D3	D4	D5 Ø	D6 Ø	D7	EE	H1	H2	H3	H4	H5	J1
DAPS-1440-...	311	155	30	165	M5	M20	M6	72	52	M5	Gy	359	164	66	30	18	40

Wielkość	J2	J3	J4	L1	L2	L3	L4	T1	T2	T4	T5	T6	W1	β 1	β 2	β 3
DAPS-1440-...	20	45	22.5	834	498	188	130	30	8	49.5	4	7	45°	46	30	36

Napędy ćwierćobrotowe DAPS, jednostronnego działania

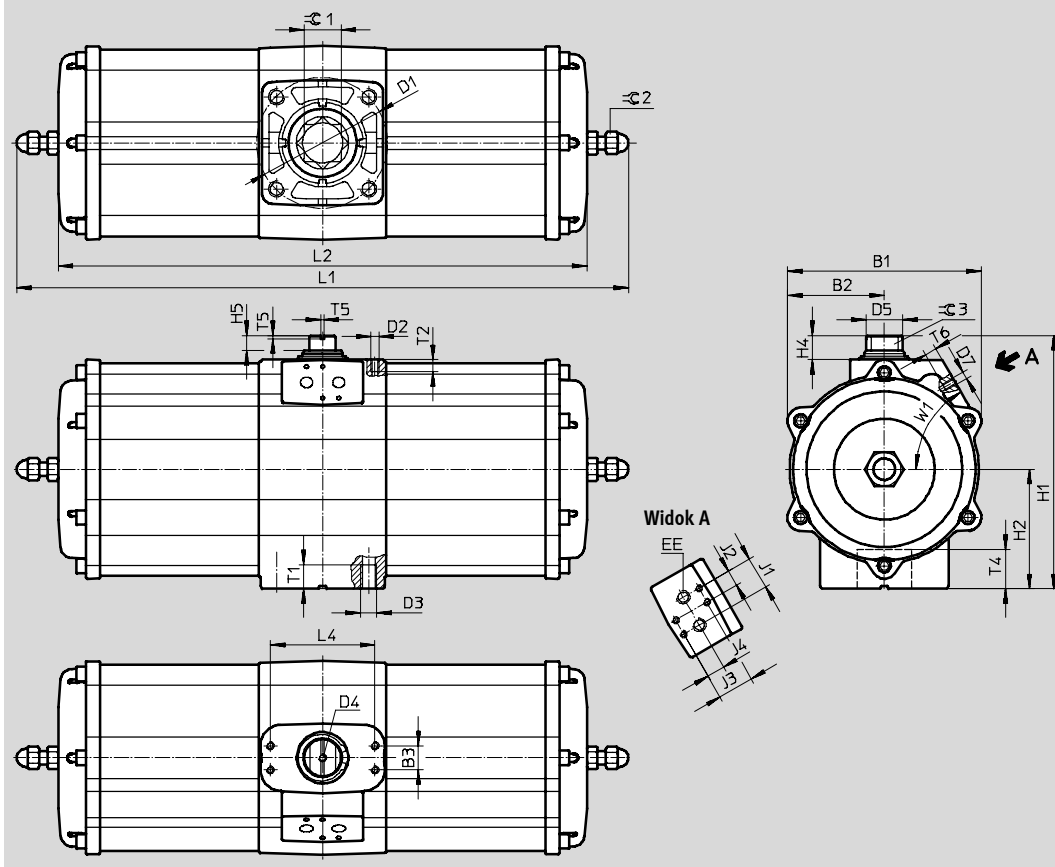
Dane techniczne

FESTO

Wymiary

Pobieranie danych CAD www.festo.com

Wielkość 1920



Wielkość	B1	B2	B3	D1	D2	D3	D4	D5	D7	EE	H1	H2	H4	H5	J1
DAPS-1920-...	241	120	30	165	M5	M20	M6	46	M6	Gy	315	148.5	30	18.5	40

Wielkość	J2	J3	J4	L1	L2	L4	T1	T2	T4	T5	T6	W1	β 1	β	β 3
DAPS-1920-...	20	45	22.5	975	857	130	30	10	49	4	10	60°	46	24	32

Napędy ćwierćbrotowe DAPS, jednostronnego działania

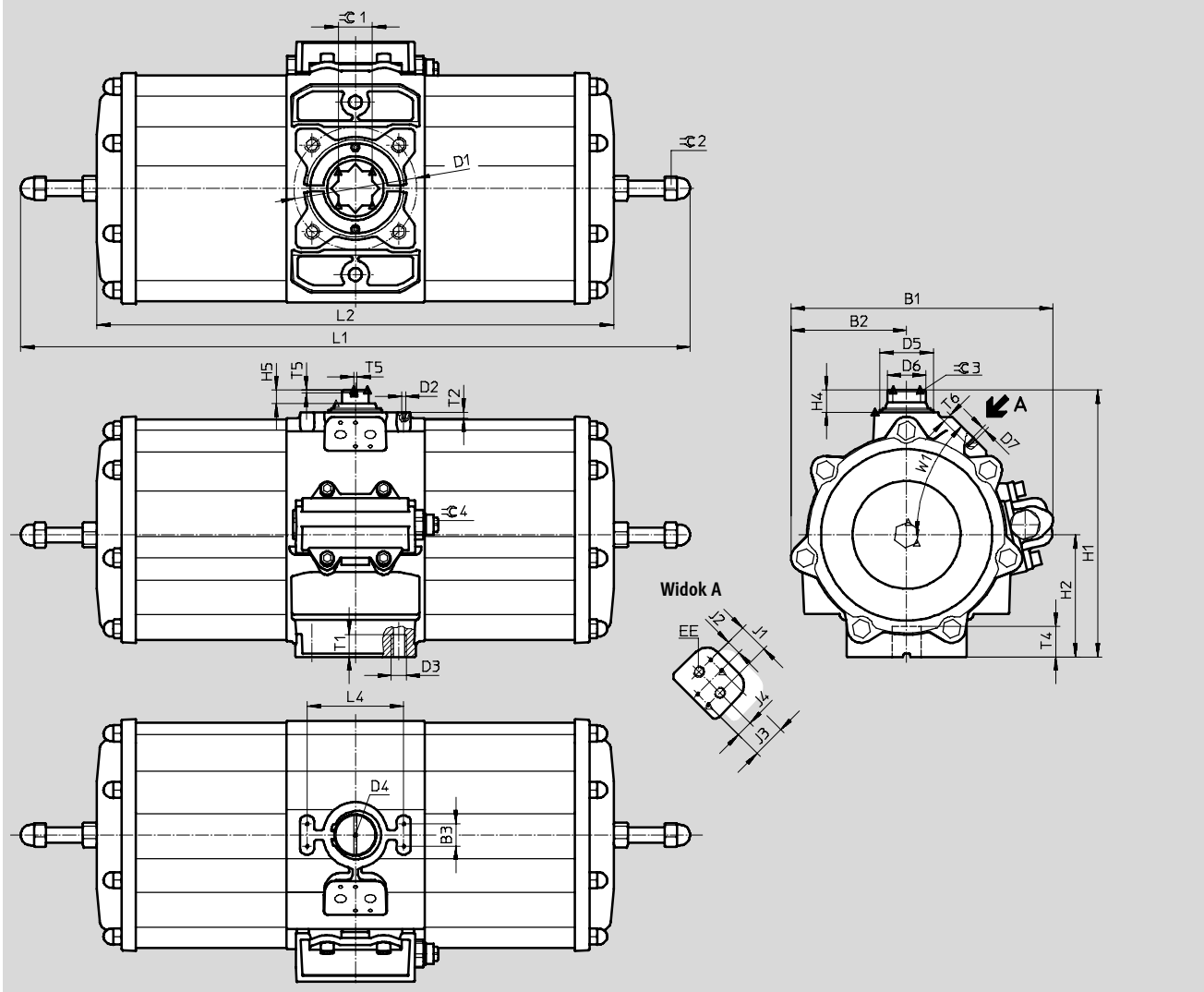
Dane techniczne

FESTO

Wymiary

Pobieranie danych CAD → www.festo.com

Wielkość 2880



Wielkość	B1	B2	B3	D1 Ø	D2	D3	D4	D5 Ø	D6 Ø	D7	EE	H1	H2	H4	H5	J1
DAPS-2880-...	353	155	30	165	M5	M20	M6	72	52	M5	Gy	359	164	30	18	40

Wielkość	J2	J3	J4	L1	L2	L4	T1	T2	T4	T5	T6	W1	β 1	β 2	β 3	β 4
DAPS-2880-...	20	45	22.5	1,201	996	130	30	8	49.5	4	7	45°	46	30	36	15

Napędy ćwierćbrotowe DAPS, jednostronnego działania

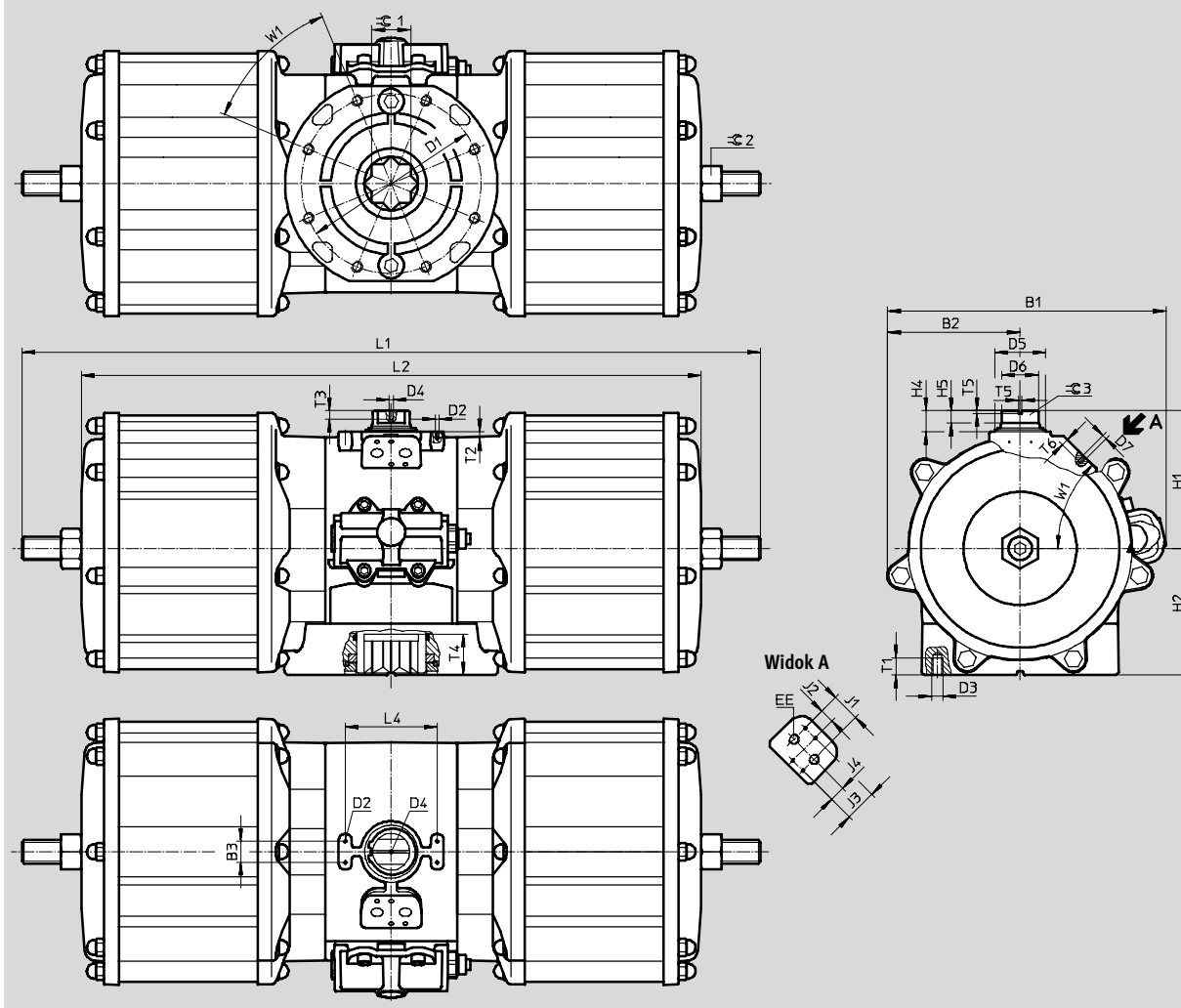
Dane techniczne

FESTO

Wymiary

Pobieranie danych CAD www.festo.com

Wielkość 4000



Wielkość	B1	B2	B3	D1 Ø	D2	D3	D4	D5 Ø	D6 Ø	D7	EE	H1	H2	H4	H5	J1
DAPS-4000-...	394	188	30	254	M5	M16	M6	72	52	M6	Gy	195	179	30	18	40

Wielkość	J2	J3	J4	L1	L2	L4	T1	T2	T3	T4	T5	T6	W1	β 1	β 2	β 3
DAPS-4000-...	20	45	22.5	1,370	1,184	130	24	8	12	58	4	10	45°	55	50	36

Napędy ćwierćbrotowe DAPS, jednostronnego działania

FESTO

Dane techniczne

Dane do zamówienia		Dane do zamówienia	
Nr części	Typ	Nr części	Typ
Wielkość 0015		Wielkość 0480	
533 427	DAPS-0015-090-RS1-F0305	533 455	DAPS-0480-090-RS1-F12
533 480	DAPS-0015-090-RS1-F04	533 488	DAPS-0480-090-RS1-F14
533 428	DAPS-0015-090-RS2-F0305	533 456	DAPS-0480-090-RS2-F12
533 481	DAPS-0015-090-RS2-F04	533 489	DAPS-0480-090-RS2-F14
533 429	DAPS-0015-090-RS3-F0305	533 457	DAPS-0480-090-RS3-F12
533 482	DAPS-0015-090-RS3-F04	533 490	DAPS-0480-090-RS3-F14
533 430	DAPS-0015-090-RS4-F0305	533 458	DAPS-0480-090-RS4-F12
533 483	DAPS-0015-090-RS4-F04	533 491	DAPS-0480-090-RS4-F14
Wielkość 0030		Wielkość 0720	
533 431	DAPS-0030-090-RS1-F04	549 677	DAPS-0720-090-RS1-F12
533 484	DAPS-0030-090-RS1-F0507	549 681	DAPS-0720-090-RS1-F14
533 432	DAPS-0030-090-RS2-F04	549 678	DAPS-0720-090-RS2-F12
533 485	DAPS-0030-090-RS2-F0507	549 682	DAPS-0720-090-RS2-F14
533 433	DAPS-0030-090-RS3-F04	549 679	DAPS-0720-090-RS3-F12
533 486	DAPS-0030-090-RS3-F0507	549 683	DAPS-0720-090-RS3-F14
533 434	DAPS-0030-090-RS4-F04	549 680	DAPS-0720-090-RS4-F12
533 487	DAPS-0030-090-RS4-F0507	549 684	DAPS-0720-090-RS4-F14
Wielkość 0053		Wielkość 0960	
533 435	DAPS-0053-090-RS1-F0507	533 459	DAPS-0960-090-RS1-F14
533 436	DAPS-0053-090-RS2-F0507	533 492	DAPS-0960-090-RS1-F1216
533 437	DAPS-0053-090-RS3-F0507	533 460	DAPS-0960-090-RS2-F14
533 438	DAPS-0053-090-RS4-F0507	533 493	DAPS-0960-090-RS2-F1216
Wielkość 0090		Wielkość 1440	
533 439	DAPS-0090-090-RS1-F0710	549 685	DAPS-1440-090-RS1-F16
533 440	DAPS-0090-090-RS2-F0710	549 686	DAPS-1440-090-RS2-F16
533 441	DAPS-0090-090-RS3-F0710	549 687	DAPS-1440-090-RS3-F16
533 442	DAPS-0090-090-RS4-F0710	549 688	DAPS-1440-090-RS4-F16
Wielkość 0120		Wielkość 1920	
533 443	DAPS-0120-090-RS1-F0710	549 689	DAPS-1920-090-RS1-F16
533 444	DAPS-0120-090-RS2-F0710	549 690	DAPS-1920-090-RS2-F16
533 445	DAPS-0120-090-RS3-F0710	549 691	DAPS-1920-090-RS3-F16
533 446	DAPS-0120-090-RS4-F0710	549 692	DAPS-1920-090-RS4-F16
Wielkość 0180		Wielkość 2880	
533 447	DAPS-0180-090-RS1-F0710	549 693	DAPS-2880-090-RS1-F16
533 448	DAPS-0180-090-RS2-F0710	549 694	DAPS-2880-090-RS2-F16
533 449	DAPS-0180-090-RS3-F0710	549 695	DAPS-2880-090-RS3-F16
533 450	DAPS-0180-090-RS4-F0710	549 696	DAPS-2880-090-RS4-F16
Wielkość 0240		Wielkość 4000	
533 451	DAPS-0240-090-RS1-F1012	560 856	DAPS-4000-090-RS1-F25
533 452	DAPS-0240-090-RS2-F1012	561 694	DAPS-4000-090-RS2-F25
533 453	DAPS-0240-090-RS3-F1012	561 695	DAPS-4000-090-RS3-F25
533 454	DAPS-0240-090-RS4-F1012	561 696	DAPS-4000-090-RS4-F25
Wielkość 0360			
549 673	DAPS-0360-090-RS1-F1012		
549 674	DAPS-0360-090-RS2-F1012		
549 675	DAPS-0360-090-RS3-F1012		
549 676	DAPS-0360-090-RS4-F1012		

Napędy ćwierćobrotowe DAPS, jednostronnego działania

FESTO

Dane techniczne

Dane do zamówienia – Zestawy naprawcze		Dane do zamówienia – Zestawy naprawcze	
Nr części	Typ	Nr części	Typ
Wielkość 0015		Wielkość 0180	
397 471	DAPS-0030/S0015	397 476	DAPS-0360/S0180
Wielkość 0030		Wielkość 0240	
397 472	DAPS-0060/S0030	397 477	DAPS-0480/S0240
Wielkość 0053		Wielkość 0480	
397 473	DAPS-0106/S0053	397 478	DAPS-0960/S0480
Wielkość 0090		Wielkość 0960	
397 474	DAPS-0180/S0090	397 479	DAPS-1920/S0960
Wielkość 0120			
397 475	DAPS-0240/S0120		