

스핀들 축 EGC-HD-BS(고 하중용 가이드 내장)



전동 드라이브

선택 자료

톱니 벨트 및 스피들축의 개요

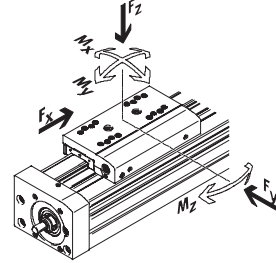
톱니벨트축

- 최대 속도 10 m/s
- 최대 가속 50 m/s²
- 반복 정밀도 최대 ± 0.08 mm
- 최대 행정거리 8,500 mm
(요구 시 더 긴 행정거리 가능)
- 유연한 모터 마운팅 위치

스피들 축

- 최대 속도 2 m/s
- 최대 가속 20 m/s²
- 반복 정밀도 최대 ± 0.003 mm
- 최대 행정거리 3,000 mm

좌표계



톱니 벨트축

타입	F_x [N]	v [m/s]	M_x [Nm]	M_y [Nm]	M_z [Nm]	특성
고 하중용 순환 볼베어링 가이드						
EGC-TB-HD						
	450	3	140	275	275	<ul style="list-style-type: none"> • 내구성이 우수한 밀폐형 프로파일의 평면형 드라이브 • 정밀, 강력한 이중 가이드 레일 • 선형 갠트리 및 갠틸레버 시스템의 기본 축 용도로 적합
	1,000	5	300	500	500	
	1,800	5	900	1,450	1,450	
순환 볼베어링 가이드						
EGC-TB-KF						
	50	3	3.5	10	10	<ul style="list-style-type: none"> • 내구성이 우수한 밀폐형 프로파일 • 정밀, 강력한 이중 가이드 레일 • 소형 풀리 적용으로 구동시 토크 소모 적음 • 센서 부착시 별도의 설치용 공간 및 부품이 추가적으로 필요 없음
	100	5	16	132	132	
	350	5	36	228	228	
	800	5	144	680	680	
	2,500	5	529	1,820	1,820	
ELGR-TB						
	50	3	2.5	20	20	<ul style="list-style-type: none"> • 비용 효율적인 로드형 가이드 • 손쉽게 바로 설치 할 수 있는 제품 (Ready-to-install®) • 역동적인 동작을 위한 강력한 볼베어링
	100	3	5	40	40	
	350	3	15	124	124	
평면 베어링 가이드						
ELGA-TB-G						
	350	5	5	30	10	<ul style="list-style-type: none"> • 커버 스트립에 의해 보호되는 가이드 및 톱니 벨트 • 단순 핸들링 동작용 • 열악한 환경 조건에 민감하지 않음
	800	5	10	60	20	
	1,300	5	120	120	40	
ELGR-TB-GF						
	50	1	1	10	10	<ul style="list-style-type: none"> • 비용 효율적인 로드형 가이드 • 손쉽게 바로 설치 할 수 있는 제품 (Ready-to-install®) • 열악한 환경 조건에서 사용하기 위한 고 하중용 평면 베어링
	100	1	2.5	20	20	
	350	1	1	40	40	

전동 드라이브

선택 자료

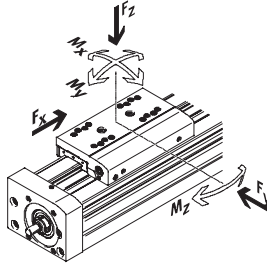
톱니 벨트 및 스피들축의 개요

톱니 벨트축

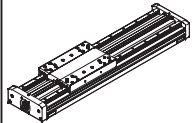
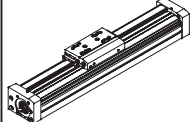
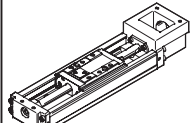
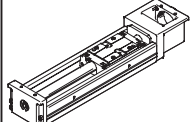
- 최대 속도 10 m/s
- 최대 가속 50 m/s²
- 반복 정밀도 최대 ± 0.08 mm
- 최대 행정거리 8,500 mm
(요구 시 더 긴 행정거리 가능함)
- 유연한 모터 마운팅 위치

스핀들 축

- 최대 속도 2 m/s
- 최대 가속 20 m/s²
- 반복 정밀도 최대 ± 0.003 mm
- 최대 행정거리 3,000 mm



스핀들 축

타입	F _x [N]	v [m/s]	M _x [Nm]	M _y [Nm]	M _z [Nm]	특성
고 하중용 순환 볼베어링 가이드						
EGC-BS-HD						
	300 600 1,300	0.5 1.0 1.5	140 300 900	275 500 1,450	275 500 1,450	<ul style="list-style-type: none"> • 내구성이 우수한 밀폐형 프로파일의 평면 형 드라이브 • 정밀, 강력한 이중 가이드 레일 • 선형 갠트리 및 캔틸레버 시스템의 기본 축 용도로 적합
순환 볼베어링 가이드						
EGC-BS-KF						
	300 600 1,300 3,000	0.5 1.0 1.5 2.0	16 36 144 529	132 228 680 1,820	132 228 680 1,820	<ul style="list-style-type: none"> • 내구성이 우수한 밀폐형 프로파일 • 정밀, 강력한 이중 가이드 레일 • 높은 속도, 가속에 적합한 드라이브 • 센서 부착시 별도의 설치용 공간 및 부품이 추가적으로 필요 없음
EGSK						
	57 133 184 239 392	0.33 1.10 0.83 1.10 1.48	13 28.7 60 79.5 231	3.7 9.2 20.4 26 77.3	3.7 9.2 20.4 26 77.3	<ul style="list-style-type: none"> • 최대정밀도, 소형 및 내구성이 우수한 스피들 축 • 순환 볼베어링 가이드 및 볼스크류(볼 베어링 케이지 없음) • 표준 타입 재고 보유
EGSP						
	112 212 466 460	0.6 0.6 2.0 2.0	36.3 81.5 90.3 258	12.5 31.6 32.1 94	12.5 31.6 32.1 94	<ul style="list-style-type: none"> • 최대정밀도, 소형 및 내구성이 우수한 스피들 축 • 볼 베어링 케이지 순환 볼베어링 가이드 • 볼 베어링 케이지 볼 스크류 사이즈 33,46

스핀들 축 EGC-HD-BS(고 하중용 가이드 내장)

주요 특성

요약

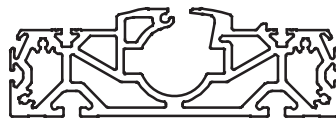
- 다음을 위한 신형 고 하중용 가이드:
 - 최대 부하 및 토크
 - 높은 급송력 및 속도
 - 긴 가용수명
- 정밀, 강력한 이중 가이드 레일
- 선형 갠트리 및 캔틸레버 시스템의 기본 축 용도로 적합
- 높은 정밀도와 다양한 피치의 볼스크류가 내장된 스핀들 축
- 기술자료 뿐만 아니라, 스핀들 축은 우수한 가격 대비 성능비를 제공합니다
- 프로파일에 근접 센서 슬롯이 있어서 별도의 설치용 공간 및 부품을 추가로 필요로하지 않음
- 드라이브에 마운팅하기 위한 다양한 옵션
- 스핀들을 지지하는 장치 (스핀들 서포트)는 모든 행정거리 길이에 대하여 최대 주행 속도를 보장합니다.

내구성이 우수한 밀폐형 구조의 평면형 드라이브

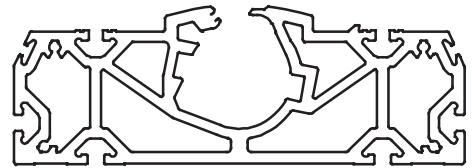
EGC-HD-125



EGC-HD-160



EGC-HD-220



축의 특성 값

표에 제시된 규격은 최대값입니다.
 각 사양에 대한 정확한 값은
 관련 기술자료 부분에
 제시되어 있습니다.

버전	사이즈	작동 행정거리 [mm]	속도 [m/s]	반복 정밀도 [mm]	급송력 [N]	가이드 특성				
						힘 및 토크				
						Fy [N]	Fz [N]	Mx [Nm]	My [Nm]	Mz [Nm]
순환 볼베어링 가이드										
	125	50 ... 900	0.5	±0.02	300	3,650	3,650	140	275	275
	160	50 ... 1,900	1	±0.02	600	5,600	5,600	300	500	500
	220	50 ... 2,400	1.5	±0.02	1,300	13,000	13,000	900	1,450	1,450

Note

포지셔닝 드라이브
 제품 선정용 프로그램
www.festo.com

스핀들 축 EGC-HD-BS(고 하중용 가이드 내장)

주요 특성

슬라이드 옵션

표준 슬라이드



보호형 표준 슬라이드



추가 슬라이드



스핀들 축, 모터, 모터 컨트롤러 및 모터 마운팅 키트로 구성된 완벽한 시스템
순환 볼베어링 가이드 스펀들 축



축 방향 마운팅 키트



병렬 방향 마운팅 키트



모터



- 1 서보 모터 EMMS-AS
- 2 스텝 모터 EMMS-ST

모터 컨트롤러



- 1 서보 모터 컨트롤러
CMMP-AS, CMMS-AS
- 2 스텝 모터 컨트롤러
CMMS-ST

Note

스핀들 축 EGC와 모터에 대해서
특수한 용도 및 범위에 맞춰진
완벽한 솔루션이 제공 가능합니다.

스핀들 축 EGC-HD-BS(고 하중용 가이드 내장)

타입 코드

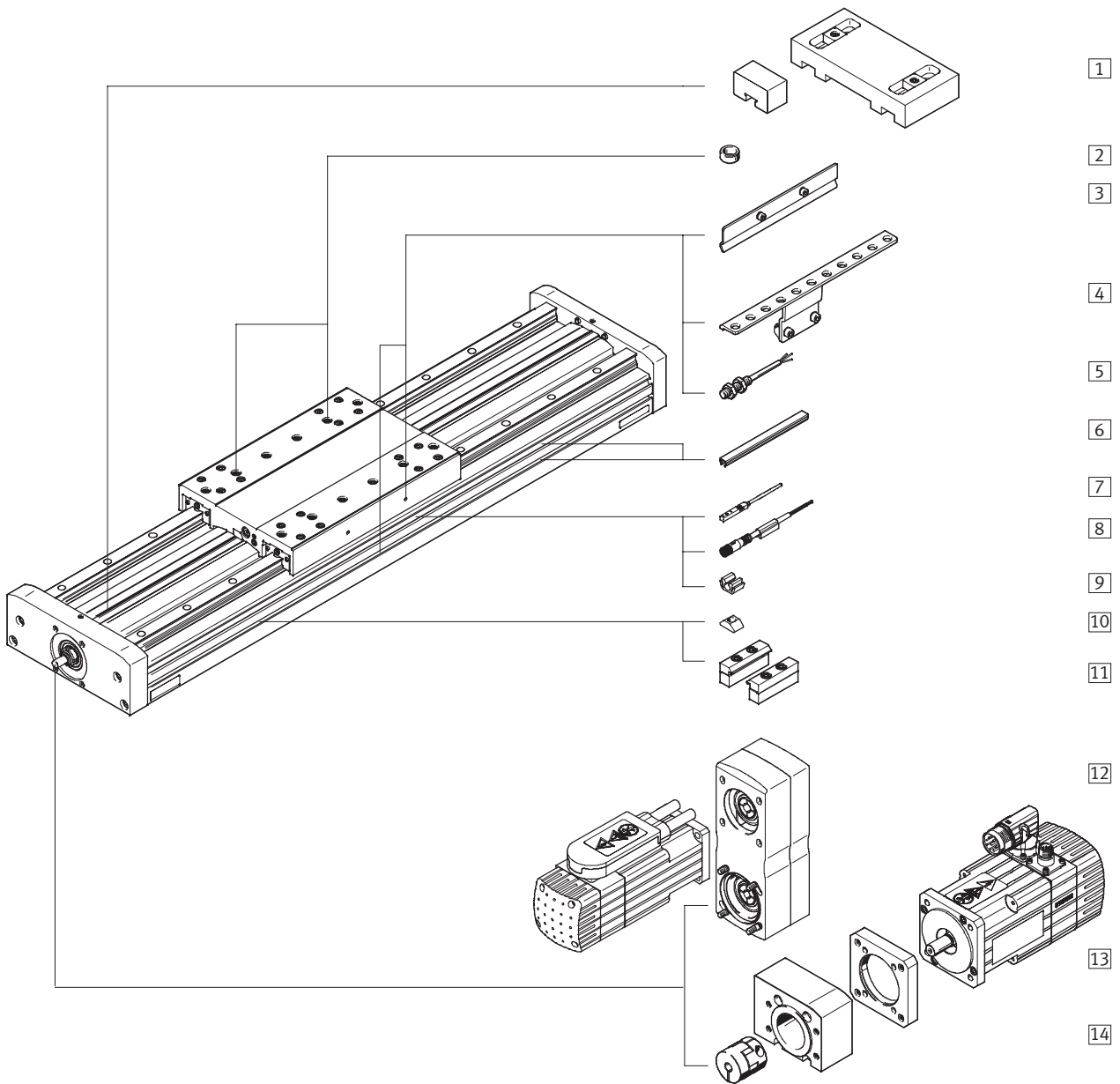
	EGC	-	HD	-	160	-	500	-	BS	-	10	-		-	20	-	GK
타입																	
EGC	스핀들 축																
가이드																	
HD	고 하중용 가이드																
사이즈																	
행정거리[mm]																	
드라이브 기능																	
BS	스핀들																
스핀들 피치																	
스핀들 서포트																	
-	없음																
S	스핀들 서포트 포함																
보류 행정거리																	
슬라이드																	
GK	표준 슬라이드																
GP	보호형 표준 슬라이드																

스핀들 축 EGC-HD-BS(고 하중용 가이드 내장)

타입 코드

→		-		ZUB-	2MX2Z	-	DN
추가 슬라이드							
KL	표준, 좌측						
추가 슬라이드							
KR	표준, 우측						
별도 동봉 액세서리							
...M	프로파일 마운팅						
...B	마운팅 슬롯 커버						
...S	센서 슬롯 커버						
...Y	마운팅 슬롯용 슬롯 너트						
...X	근접 센서(SIES), 유도형, 슬롯 타입 8, PNP, N/O 접점, 7.5 m 케이블						
...Z	근접 센서(SIES), 유도형, 슬롯 타입 8, PNP, N/C 접점, 7.5 m 케이블						
...A	리테이너 포함 비상 완충장치						
...O	근접 센서(SIEN), 유도형, M8, PNP, N/O 접점, 2.5 m 케이블						
...P	근접 센서(SIEN), 유도형, M8, PNP, N/C 접점, 2.5 m 케이블						
...W	근접 센서(SIEN), 유도형, M8, PNP, N/O 접점, 플러그 M8						
...R	근접 센서(SIEN), 유도형, M8, PNP, N/C 접점, 플러그 M8						
...V	연결 케이블						
...CL	케이블 클립						
작동 매뉴얼							
DN	포함되지 않음						

스핀들 축 EGC-HD-BS(고 하중용 가이드 내장) 주변장치 개요



스핀들 축 EGC-HD-BS(고 하중용 가이드 내장)

주변장치 개요

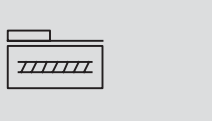
FESTO

옵션 및 액세서리		
타입	개요	→ 페이지/인터넷
1 리테이너 포함, 러버 버퍼 NPE A	오동작의 경우 끝단 위치에서 정지 시에 손상을 방지	28
2 센터링 핀/슬리브 ZBS, ZBH	<ul style="list-style-type: none"> 부하와 부착물을 슬라이드 중앙에 맞추기 위함 축 배송 내용물에 2개의 센터링 핀/슬리브가 포함되어 있음 	30
3 스위치 러그 X, Z, O, P, W, R	슬라이드 위치 센싱용	28
4 센서 브래킷 O, P, W, R	축에 유도형 근접 센서(원형 디자인)를 마운팅하기 위한 어댑터	29
5 근접 센서, M8 O, P, W, R	<ul style="list-style-type: none"> 유도형 근접 센서, 원형 디자인 주문 코드 O, P, W, R은 1개의 스위치 러그와 최대 2개의 센서 브래킷을 포함함 	31
6 슬롯 커버 B, S	오물 유입 방지용	30
7 근접 센서, T 슬롯 X, Z	<ul style="list-style-type: none"> T슬롯용 유도형 근접 센서 주문 코드 X는 1개의 스위치 러그를 포함함 	30
8 연결 케이블 V	근접 센서용(주문 코드 W 및 R)	31
9 클립 CL	슬롯에 근접 센서 케이블을 마운팅하는 데 사용	30
10 슬롯 너트 Y	부착물 마운팅용	30
11 프로파일 마운팅 M	프로파일에 축을 마운팅하는 데 사용	27
12 병렬 방향 키트 EAMM-U	병렬 방향 모터 마운팅, 위 또는 아래를 향할 수만 있음 (구성품: 하우징, 클램핑 구성품, 톱니 벨트 풀리, 톱니 벨트)	26
13 모터 EMMS	기어 유닛의 유무, 브레이크의 유무에 관계없이 전동 축에 특별히 맞춘 모터	24
14 축 방향 키트 EAMM	축 방향 모터 마운팅용(구성품: 커플링, 커플링 하우징 및 모터 플랜지)	24

스핀들 축 EGC-HD-BS(고 하중용 가이드 내장)

기술자료

기능



- - 사이즈
125 ... 220
- - 행정거리 길이
50 ... 2,400 mm



일반 기술자료						
사이즈		125	160		220	
스핀들 피치	[mm/rev.]	10	10	20	10	25
디자인		순환 볼 스프indel 내장 전기기계식 축				
가이드		순환 볼베어링 가이드				
마운팅 위치		모든 위치				
작동 행정거리	[mm]	50 ... 900	50 ... 1,900		50 ... 2,400	
최대 급송력 F _x	[N]	300	600		1,300	
최저 주행 속도 t에서 무부하 토크						
EGC-...-	[Nm]	0.3	0.5	0.5	1.5	1.5
EGC-...S	[Nm]	0.3	0.5	0.5	1.5	1.5
	[m/s]	0.05	0.1	0.1	0.2	0.2
최대 주행 속도 t에서 무부하 토크						
EGC-...-	[Nm]	0.45	0.75	0.75	2.25	2.25
EGC-...S	[Nm]	0.45	0.75	0.75	2.25	2.25
	[m/s]	0.5	0.5	1.0	0.6	1.5
최대 반경 방향 힘 ¹⁾	[N]	220	250	250	500	500
최대 속도 ²⁾	[m/s]	3,000	3,000	3,000	3,600	3,600
최대 가속	[m/s ²]	15				
반복 정밀도	[mm]	±0.02				

1) 드라이브 샤프트에서
2) 회전 속도와 주행 속도는 행정거리에 따라 다릅니다.

작동 및 환경 조건		
주변 온도	[°C]	-10 ... +60
보호 등급		IP40
Duty Cycle	[%]	100

중량 [g]				
사이즈		125	160	220
기본중량(행정거리=0mm) ¹⁾		4,123	7,210	19,137
10 mm 행정거리 당 추가 중량		90	138	250
슬라이드				
EGC-...-GK		1,049	2,080	5,826
EGC-...-GP		-	2,346	6,325
추가 슬라이드				
EGC-...-GK		978	1,963	5,505
EGC-...-GP		-	2,035	5,584

1) 슬라이드 포함

스핀들 축 EGC-HD-BS(고 하중용 가이드 내장)

기술자료

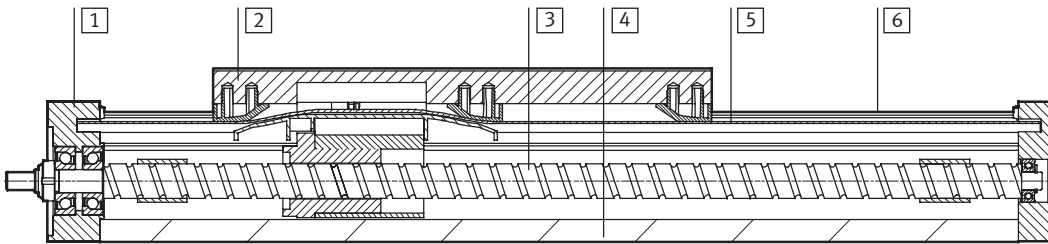
스핀들						
사이즈		125	160	220		
직경	[mm]	12	15	25		
피치	[mm/rev.]	10	10	20	10	25

질량 관성모멘트						
사이즈		125	160	220		
스핀들 피치	[mm/rev.]	10	10	20	10	25
J_0	[kgmm ²]	6.06	13.94	29.74	106.78	184.26
J_s 행정 거리 m당	[kg mm ² /m]	14.20	34.59	34.59	275.64	275.64
J_L 유효하중 kg당	[kgmm ² /kg]	2.53	2.53	10.13	2.53	15.83
J_w 추가 슬라이드	[kgmm ²]	2.25	4.69	18.77	13.20	82.48

축 전체의 질량 관성 모멘트 J_A 는 다음과 같이 계산 됩니다.

$$J_A = J_0 + J_w + J_s \times \text{작동 행정거리 [m]} + J_L \times m \text{ 유효하중[kg]}$$

재질 단면도



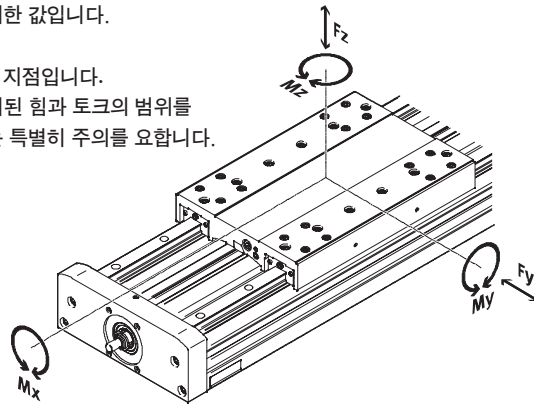
축	
1	드라이브 커버 아노다이징 알루미늄 합금
2	슬라이드 아노다이징 알루미늄 합금
3	스핀들 스틸
4	프로파일 아노다이징 알루미늄 합금
5	커버 스트립 폴리우레탄
6	가이드 레일 코팅 및 내부식성 스틸
Note:재질	RoHS 준수 PWIS 포함

스핀들 축 EGC-HD-BS(고 하중용 가이드 내장)

기술자료

특성 부하 값

표시된 힘과 토크는 슬라이드 표면에 대한 값입니다.
 힘의 적용 지점은 가이드의 중심과
 슬라이드의 길이 방향 중심이 교차하는 지점입니다.
 적용하려는 시스템의 동적 특성이 명시된 힘과 토크의 범위를
 초과해서는 안됩니다. 쿠션 단계에서는 특별히 주의를 요합니다.



전동 드라이브가 아래에 나열한
 몇가지 힘과 토크에 대해서 2개
 이상 동시에 영향을 받는다면
 표시된 최대 부하에 추가로 다음의
 산출 방식에 충족 되어야 합니다.

하중 비교 계수 산출 방식:

$$f_v = \frac{|F_{y,dyn}|}{F_{y,max}} + \frac{|F_{z,dyn}|}{F_{z,max}} + \frac{|M_{x,dyn}|}{M_{x,max}} + \frac{|M_{y,dyn}|}{M_{y,max}} + \frac{|M_{z,dyn}|}{M_{z,max}} \leq 1$$

허용 힘과 토크				
사이즈		125	160	220
F _{y,max}	[N]	3,650	5,600	13,000
F _{z,max}	[N]	3,650	5,600	13,000
M _{x,max}	[Nm]	140	300	900
M _{y,max}	[Nm]	275	500	1,450
M _{z,max}	[Nm]	275	500	1,450

기본 정격 하중						
사이즈		125	160	220		
스핀들 피치		10	10	20	10	25
볼 스크류						
다이내믹 C _{dyn,볼 스크류}	[N]	4,000	6,820	7,480	16,000	13,700

스핀들 축 EGC-HD-BS(고 하중용 가이드 내장)

기술자료

가용수명 산출

가이드의 가용수명은 부하에 따라 달라집니다. 가이드의 가용수명을 개략적으로 제공하기

위하여 아래의 그래프는 부하 비교 계수 f_v 와 가용수명 관계를 나타내고 있습니다.

이러한 값들은 단지 이론적인 것입니다. 1.5 이상의 하중 비교 계수에

대해서는 현지 웨스토 담당자에게 문의하십시오.

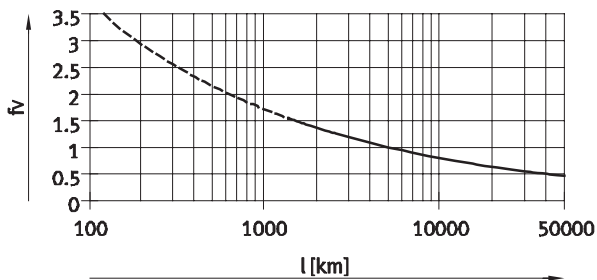
부하 비교 계수 f_v 에 대한 가용 수명

예:

사용자는 X kg의 하중을 이동시키려고 합니다.

→ 12 산출하면 부하 비교 계수 f_v 에 대하여 1.5의 값을 나타냅니다. 그래프에 따르면 가이드는

약 1,500 km의 가용수명을 갖고 있습니다. 가속을 줄이면 Mz 및 My 값을 감소시킵니다. 부하 비교 계수 f_v 값 1은 5,000 km의 가용수명을 나타냅니다.



Note

포지셔닝 드라이브,
제품 선정용 프로그램
www.festo.com

제품 선정용 프로그램은 5,000 km의 가용수명에 대한 가이드 작동 부하를 산출할 있습니다.

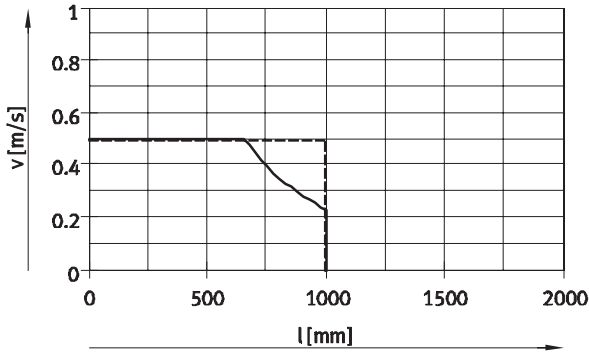
$f_v > 1.5$ 는 순환 볼베어링 가이드에 대한 이론적인 비교 값입니다.

스핀들 축 EGC-HD-BS(고 하중용 가이드 내장)

기술자료

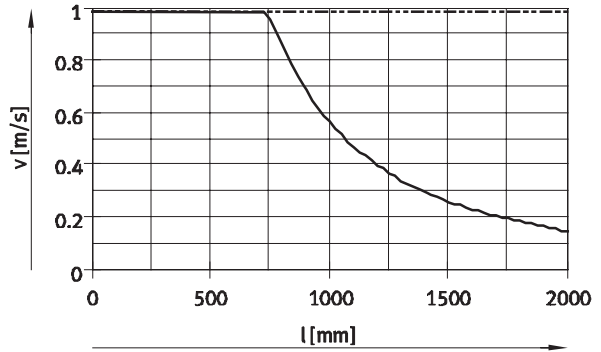
속도 v에 대한 작업 행정거리

EGC-HD-125



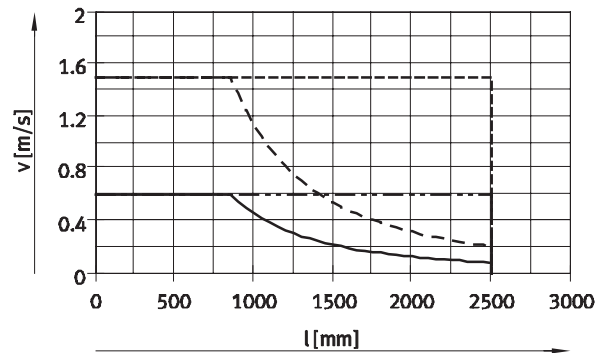
— 스펀들 서포트가 없는 EGC-HD-160-BS-20P
 - - - 스펀들 서포트가 있는 EGC-HD-160-BS-20P

EGC-HD-160



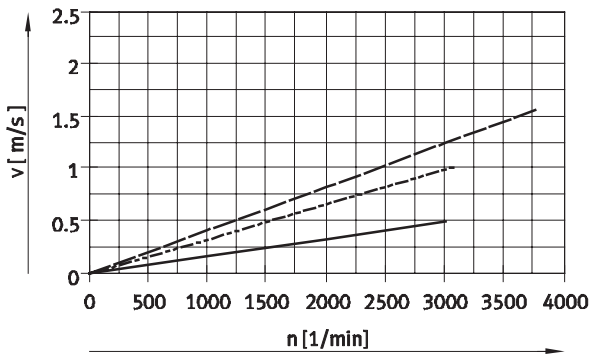
— 스펀들 서포트가 없는 EGC-HD-160-BS-20P
 - - - 스펀들 서포트가 있는 EGC-HD-160-BS-20P

EGC-HD-220



— 스펀들 서포트가 없는 EGC-HD-220-BS-10P
 - - - 스펀들 서포트가 있는 EGC-HD-220-BS-10P
 — 스펀들 서포트가 없는 EGC-HD-220-BS-25P
 - - - 스펀들 서포트가 있는 EGC-HD-220-BS-25P

속도 v에 대한 회전속도 n

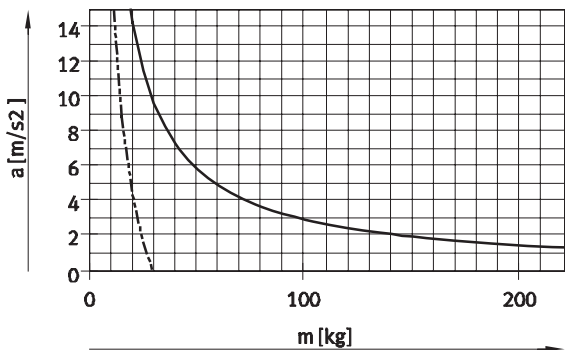


Note
 회전속도는 행정거리에 따라 다릅니다.
 최대 회전 속도를 참조하십시오.

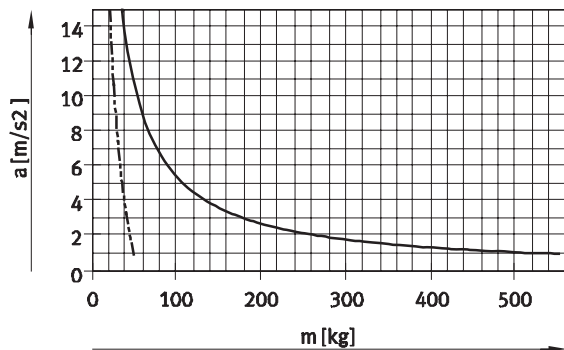
— EGC-HD-125/160/220-BS-10P
 - - - EGC-HD-160-BS-20P
 - · - EGC-HD-220-BS-25P

최대 가속 a에 대한 적용 하중 m

EGC-HD-125



EGC-HD-160

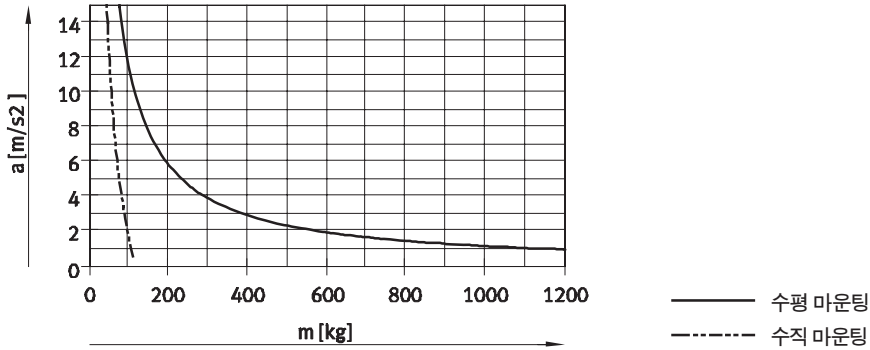


스핀들 축 EGC-HD-BS(고 하중용 가이드 내장)

기술자료

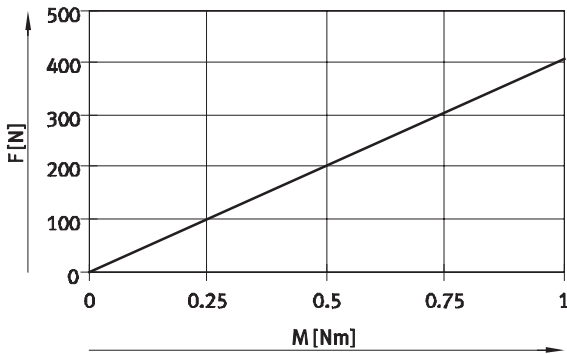
최대 가속 a에 대한 적용 하중 m

EGC-HD-220

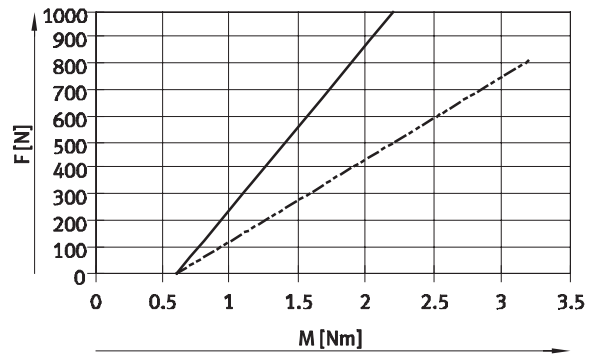


이론적인 급승력 F에 대한 입력 토크 M

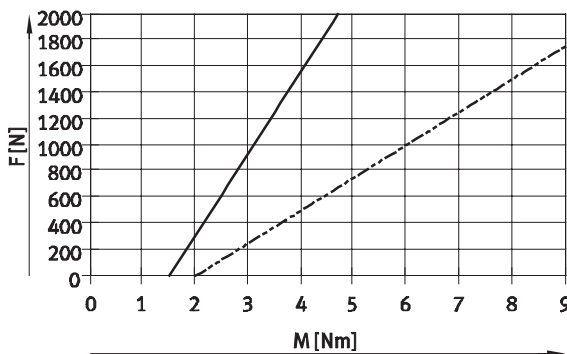
EGC-HD-125



EGC-HD-125-BS-10P



EGC-HD-220



스핀들 축 EGC-HD-BS(고 하중용 가이드 내장)

기술자료

보류 행정거리

행정거리	보류 행정거리		
<p>선택된 행정거리는 원칙적으로 필요한 작동 행정거리해당됩니다. GK 옵션은 가이드에 장기 윤활 장치를 갖고 있지 않습니다. 그러므로 이러한 옵션들은 드라이브 엔드 캡과 슬라이드 사이에 작동 행정거리의 일부로서 지정되지 않은 안전 거리를 추가적으로 갖고 있습니다.</p>	<p>드라이브 엔드 캡과 슬라이드 사이의 안전 거리(GK와 유사함)는 보류 행정거리 기능을 통해 모듈식 제품 시스템을 사용하는 GP 옵션에 대하여 설정될 수 있습니다. GK 옵션의 경우, 보류 행정거리와 안전 거리는 각 끝단 위치에 추가됩니다.</p>	<ul style="list-style-type: none"> 보류 행정거리의 길이는 자유로이 선택할 수 있습니다. 행정거리와 2배의 보류 행정거리의 합이 최대 작동 행정거리를 초과해서는 안 됩니다. 	<p>예: 타입: EGC-HD-125-500-BS-20H-... 작동 행정거리 = 500 mm 2x 보류 행정거리 = 40 mm 총 행정거리 = 540 mm (540 mm = 500 mm + 2x 20 mm)</p>

사이즈	125	160	220
L = GK의 안전 거리 [mm] (끝단 위치 당)	12.5	15.5	20

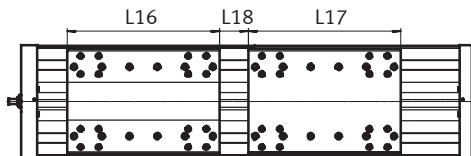
작동 행정 거리 감소

표준 슬라이드 옵션 GK/GP에 추가 슬라이드 KL/KR 옵션 적용시

- 추가 슬라이드가 있는 스펀들 축의 경우, 작동 행정거리는 추가 슬라이드 길이 L17과 양 슬라이드 사이의 거리 L18만큼 축소됩니다.
- GP 옵션을 주문하면, 추가 슬라이드도 보호됩니다.

L16 = 슬라이드 길이
L17 = 추가 슬라이드 길이
L18 = 양 슬라이드 사이의 거리

예:
타입: EGC-HD-220-1000-BS-...-GK-KR
L18 = 100 mm



작동 행정거리 = 1,000 mm - 328 mm - 100 mm = 572 mm

치수 - 추가 슬라이드

사이즈	125	160	220
옵션	GK	GK	GP
L17 길이 [mm]	202	220	250

측면 당 작동 행정거리 감소

리테이너 EAYH-L2가 있는 러버 버퍼 NPE

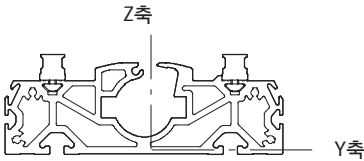
- 스펀들 축의 경우, 작동 행정거리는 러버 버퍼 및 리테이너의 전체 치수만큼 감소됩니다.

사이즈	125	160	220
러버버퍼 장착 시 [mm]	65	93	98

스핀들 축 EGC-HD-BS(고 하중용 가이드 내장)

기술자료

단면 2차 모멘트

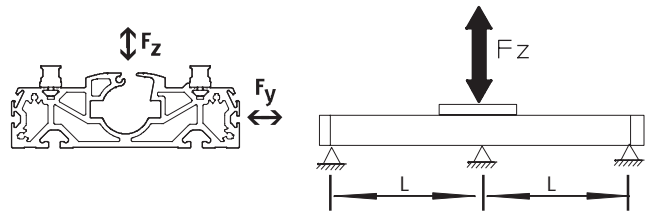


사이즈	125	160	220
I_y [mm ⁴]	7.15×10^5	13.5×10^5	55.7×10^5
I_z [mm ⁴]	41.1×10^5	101×10^5	352×10^5

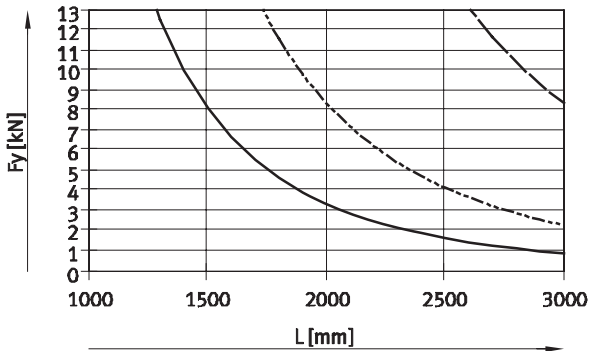
힘 F에 대한 최대 허용 가능한 지지대의 간격 (프로파일 마운팅 볼 포함)

긴 행정거리의 경우 변형을 제한하기 위하여 전동 축은 지지기 필요할 수 있습니다.

다음의 그래프는 힘 F에 대한 최대 허용 가능한 지지대의 간격 L을 나타냅니다. 처짐은 $f = 0.5 \text{ mm}$ 입니다.

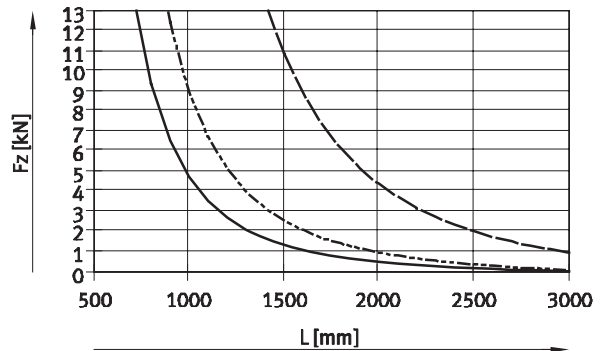


힘 Fy



- EGC-HD-125-BS
- - - EGC-HD-160-BS
- EGC-HD-220-BS

힘 Fz



권장 변형 한도

하기 변형 한도를 준수하여 축의 기능 손상을 방지해야 합니다.

그 이상의 변형은 마찰과 마모를 증가시키고 또한 가용수명을 단축시킬 수 있습니다.

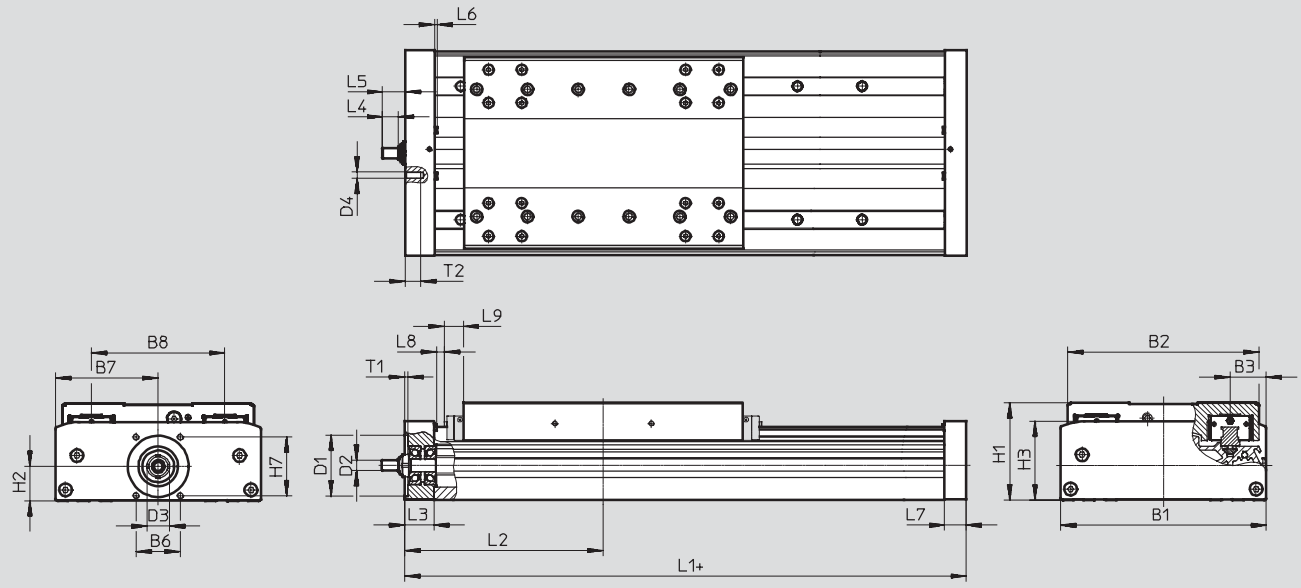
사이즈	동적 변형 (동적 부하)	정적 변형 (정적 부하)
125 ... 220	축 길이의 0.05%, 최대 0.5 mm	축 길이의 0.1%

스핀들 축 EGC-HD-BS(고 하중용 가이드 내장)

기술자료

치수

CAD 데이터 다운로드 → www.festo.com



+ = (행정거리 길이 + 2x 보류 행정거리)의 합
 L9 GK의 경우: 플단 위치 당 안전 거리;
 GP의 경우: 장기 윤활 장치 치수 → 16

사이즈	B1	B2	B3	B6	B7	B8	D1 Ø H7	D2 Ø h6
125	124	120	21	29	62	80	38	6
160	162	150.7	27.5	35	81	105	48	8
220	224	204.2	40	64	112	140	62	12

사이즈	D3	D4	H1	H2	H3	H7	L3	L4
125	15	M5	64	22.5	50.5	36	21	8
160	18	M5	76.5	27	62	46	23	12.5
220	28	M6	111.5	42.5	89.5	54	33	17.5

사이즈	L5	L6	L7	L8	L9	T1	T2
125	14	1.8	16	2	10.5	2.5	12
160	18	2	17	0.55	14.9	2.5	12
220	25.5	2	30	2	18	3	15

사이즈	행정거리	L1	L2 min.
125	≤900	268	136.5
160	< 1,377	296	151.3
	≥ 1,377	336	171
220	< 1,604	409	206
	≥ 1,604	469	236

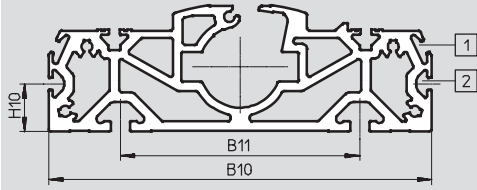
스핀들 축 EGC-HD-BS(고 하중용 가이드 내장)

기술자료

치수

CAD 데이터 다운로드 → www.festo.com

프로파일

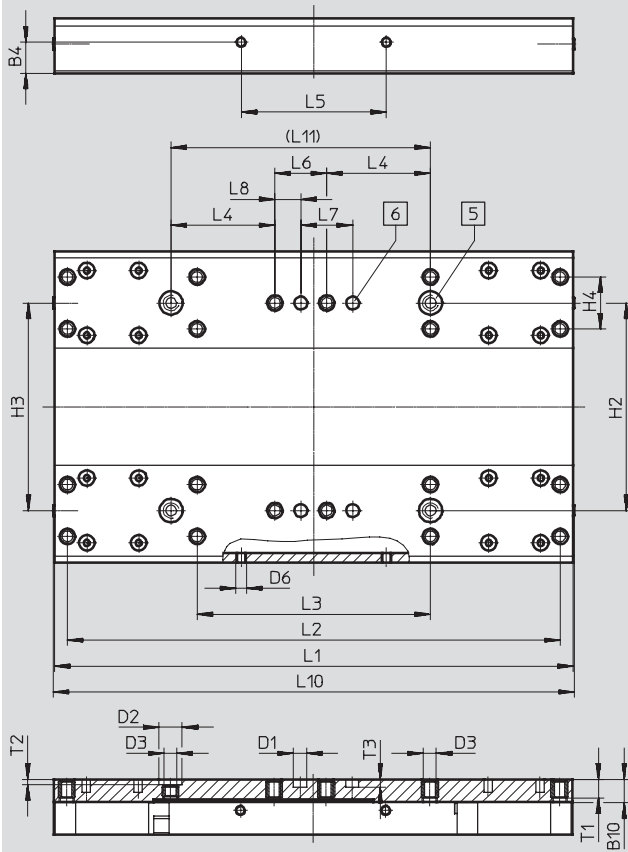


- 1 근접 센서용 슬롯
- 2 슬롯 너트용 마운팅 슬롯

사이즈	B10	B11	H10
125	122	80	20
160	160	100	20
220	220	140	20

GK - 표준 슬라이드

사이즈 125



- 5 센터링 슬리브 ZBH용 홈
- 6 센터링 핀 ZBS용 홈

사이즈	B4	B10	D1 Ø	D2 Ø	D3	D6	H2	H3	H4	L1	L2	L3
	±0.1		H7	H7			±0.03	±0.05	±0.1	±0.1	±0.2	±0.1
125	12	8.8	5	9	M5	M4	80	80	20	200	190	90

사이즈	L4	L5	L6	L7	L8	L10	L11	T1	T2	T3
	±0.1	±0.2	±0.1	±0.03	±0.1		±0.03		+0.1	+0.1
125	40	56	20	20	10	202	100	7.8	2.1	3.1

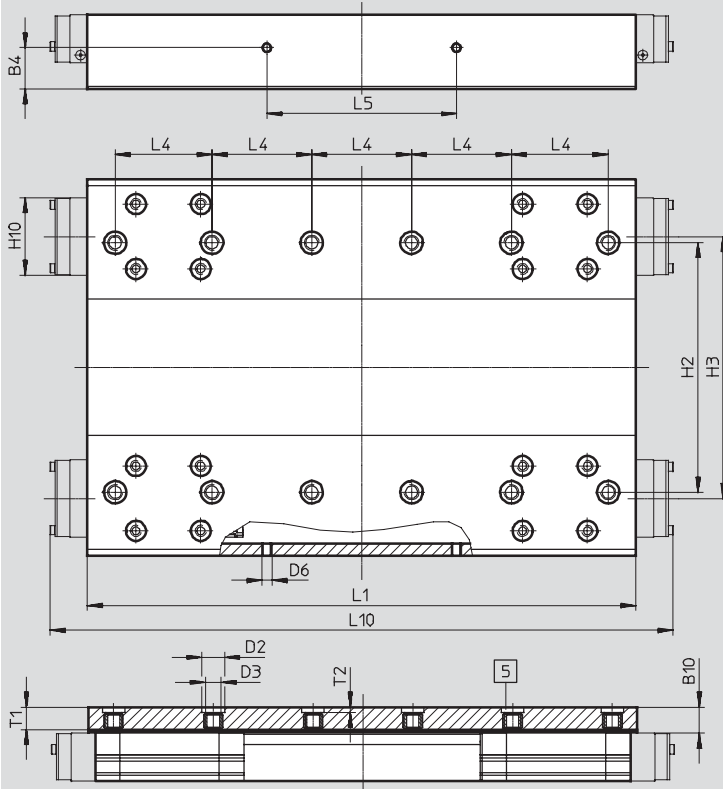
스핀들 축 EGC-HD-BS(고 하중용 가이드 내장) 기술자료

치수

CAD 데이터 다운로드 → www.festo.com

GK - 표준 슬라이드/GP - 보호형 표준 슬라이드

사이즈 160



[5] 센터링 슬리브 ZBH용 홀

사이즈	B4	B10	D2 Ø H7	D3	D6	H2	H3
	±0.1					±0.03	±0.05
160	16.5	10.5	9	M6	M4	100	105

사이즈	H10	L1	L4	L5	L10	T1	T2
		±0.1	±0.03	±0.1			+0.1
160	31	220	40	76	250	9	2.1

스핀들 축 EGC-HD-BS(고 하중용 가이드 내장)

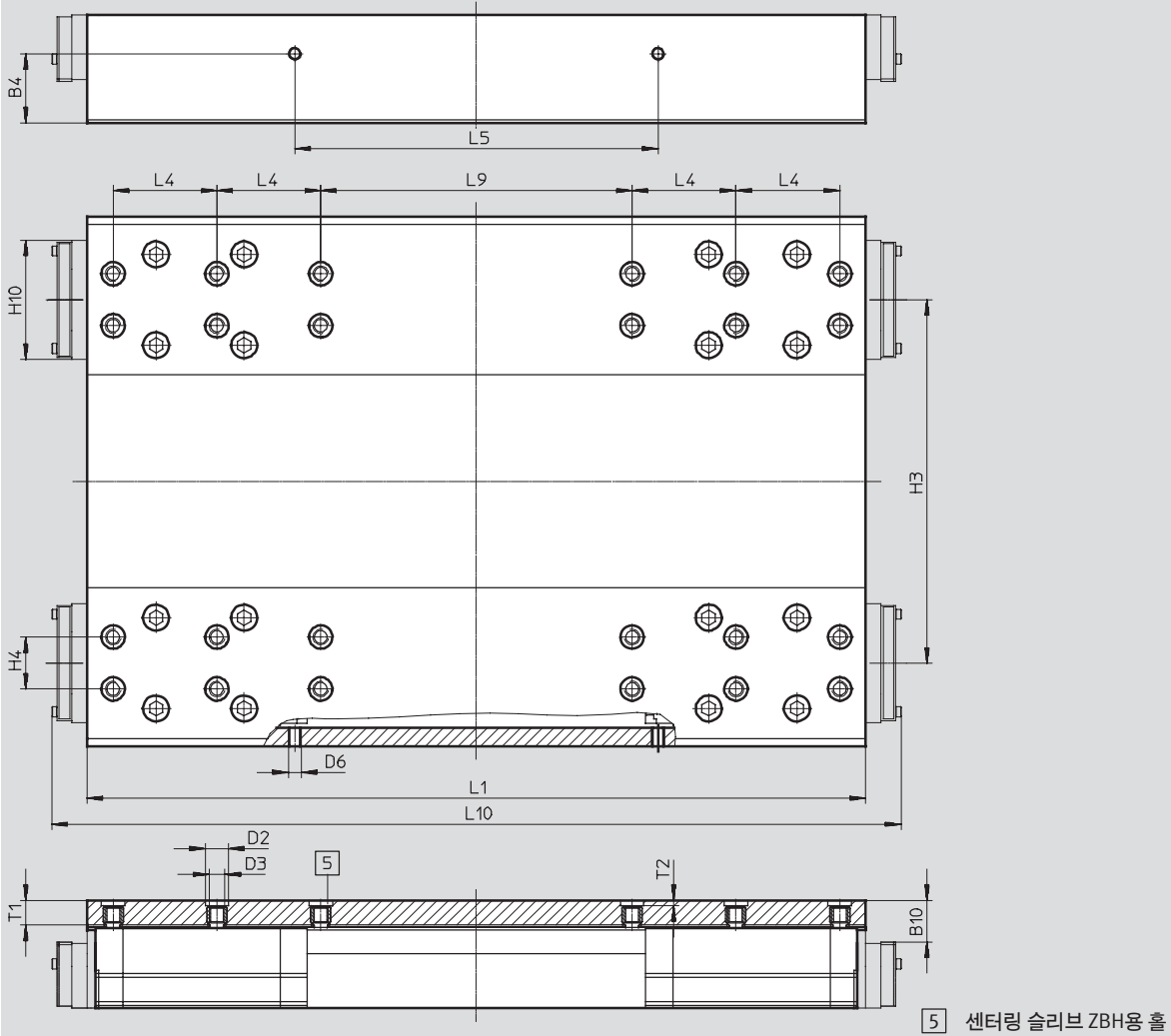
기술자료

치수

CAD 데이터 다운로드 → www.festo.com

GK - 표준 슬라이드 / GP - 보호형 표준 슬라이드

사이즈 220



사이즈	B4	B10	D2 Ø H7	D3	D6	H3	H4	H10
220	±0.1 26.6	16	9	M6	M5	±0.05 140	±0.03 20	45.95

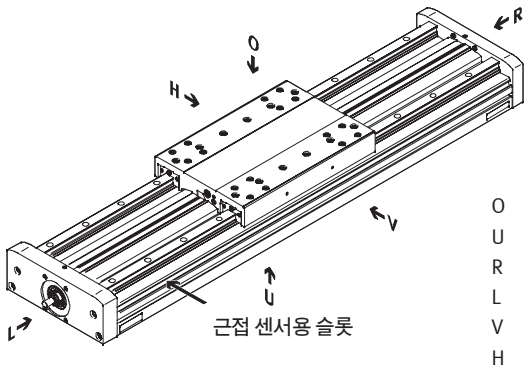
사이즈	L1	L4	L5	L9	L10	T1	T2
220	±0.1 302	±0.03 40	±0.1 140	±0.03 120	328	9.5	+0.1 2.1

스핀들 축 EGC-HD-BS(고 하중용 가이드 내장)

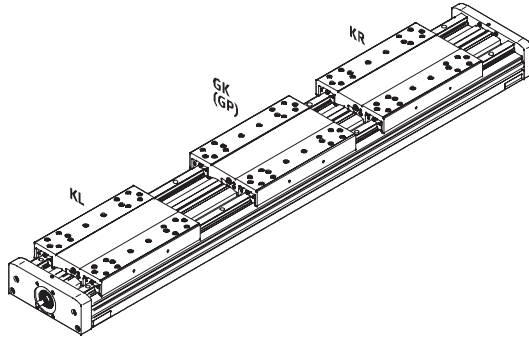
주문 데이터 - 모듈식 제품

주문 코드

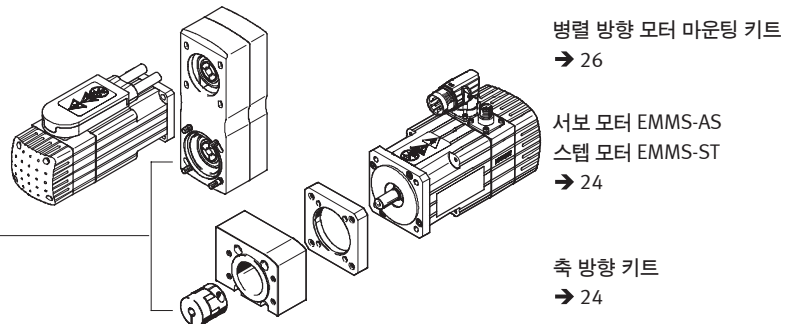
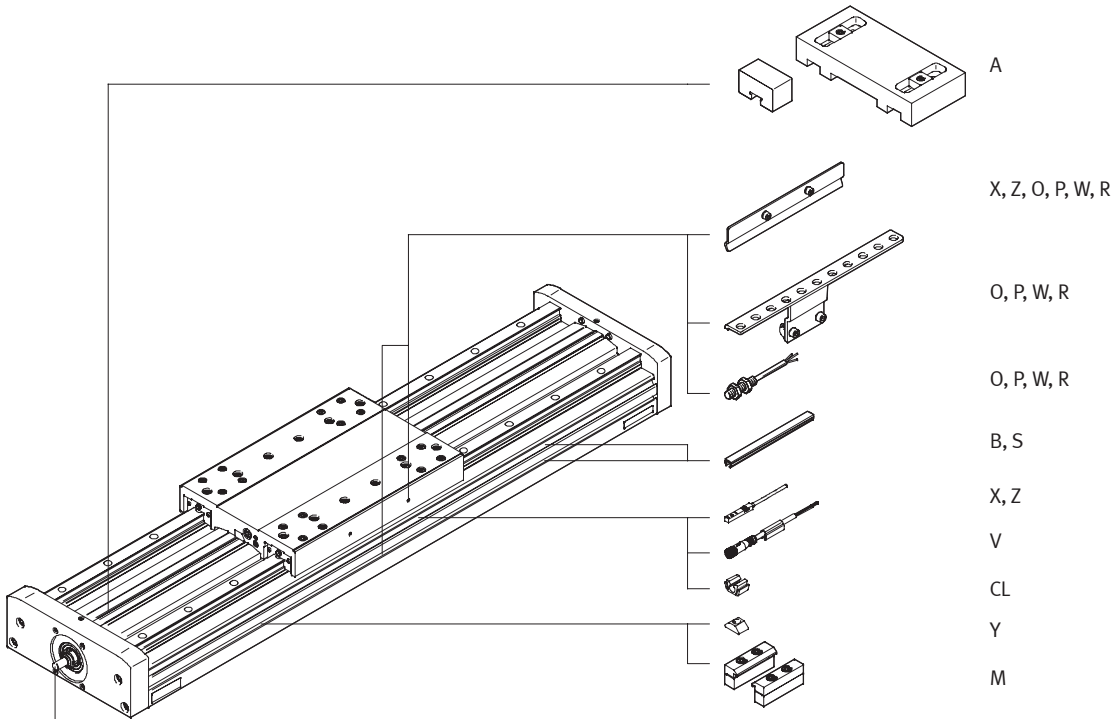
필수 자료



- O 상부
- U 하부
- R 우측
- L 좌측
- V 앞면
- H 후면



액세서리



스핀들 축 EGC-HD-BS(고 하중용 가이드 내장)

주문 데이터 - 모듈식 제품

주문표		125	160	220	조건	코드	입력 코드
M	모듈 번호	556819	556820	556821			
	디자인	선형 축				EGC	EGC
	가이드	고 하중용 가이드				-HD	-HD
	사이즈	125	160	220		-...	-...
	행정거리 [mm] (보류 행정거리 없음)	100, 200, 300, 400, 500, 600, 700, 900	100; 200; 400; 500; 700; 900; 1,300; 1,400; 1,700; 1,900	100; 200; 400; 500; 700; 900; 1,300; 1,400; 1,900; 2,400	1	-...	-...
	행정거리	50 ... 900	50 ... 1,900	50 ... 2,400			
	기능	볼 스크류 스프인들				-BS	-BS
	스핀들 피치	10	10	10		-10P	
		-	20	-		-20P	
		-	-	25		-25P	
	스핀들 서포트	없음					
		스핀들 서포트 포함			4	-S	
		> 605 mm	> 680 mm	> 783 mm			
	보류 행정거리 [mm]	0 ... 999 (0 = 보류 행정거리 없음)			1	-...H	
	슬라이드	표준 슬라이드				-GK	
		-	보호형 표준 슬라이드			-GP	
O	추가 슬라이드	좌측	추가 슬라이드, 표준, 좌측		2	-KL	
		우측	추가 슬라이드, 표준, 우측		2	-KR	
	액세서리	별도로 동봉되어 있음				ZUB-	ZUB-
	프로파일 마운팅	1 ... 50				...M	
	커버	마운팅 슬롯	1 ... 50 (1 = 2x 500 mm 피스)			...B	
		센서 슬롯	1 ... 50			...S	
	마운팅 슬롯용 슬롯 너트	1 ... 99				...Y	
	근접 센서 (SIES), 유도, 슬롯 타입 8, PNP, 스위치 러그 포함	N/O 접점, 7.5m 케이블	1 ... 6			...X	
		N/C 접점, 7.5m 케이블	1 ... 6			...Z	
	리테이너 포함, 러버 버퍼 NPE	1 ... 2			3	...A	
	근접 센서 (SIEN), 유도, M8, PNP, 센서 브래킷 포함	N/O 접점, 2.5 m 케이블	1 ... 99			...O	
		N/C 접점, 2.5 m 케이블	1 ... 99			...P	
		N/O 접점, 플러그 M8	1 ... 99			...W	
		N/C 접점, 플러그 M8	1 ... 99			...R	
	연결 케이블, M8, 3 와이어, 2.5 m	1 ... 99				...V	
	케이블 클립	1 ... 99				...CL	
	작동 메뉴얼	사용자 문서는 포함되지 않음 (이미 제시되어 있음) (작업 메뉴얼은 http://www.festo.com 에서 PDF 파일로 다운로드 가능)				-DN	

- 1) ... mm로 표시된 행정거리와 mm로 표시된 2배의 보류 행정거리의 합이 mm로 표시된 최대 행정 거리를 초과해서는 안 됩니다.
- 2) KL, KR 보호형 슬라이드 종류(GP)가 선택되면 추가 슬라이드(KL, KR)도 함께 보호

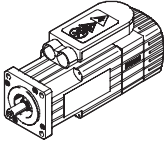
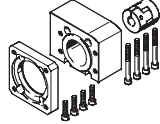
- 3) ...A 슬라이드 GP와 결합될 수 없음
- 4) S 상기에 명시된 행정거리만 가능

주문 코드

EGC - HD - - - BS - - - - - -

스핀들 축 EGC-HD-BS(고 하중용 가이드 내장)

액세서리

축 방향과 허용 가능한 축/모터 조합		CAD 데이터 다운로드 → www.festo.com	
모터	축 방향		
			
타입	부품 번호. 타입		
EGC-HD-125			
서보 모터 포함			
EMMS-AS-40-M-...	558162	EAMM-A-S38-40A	
EMMS-AS-55-M-...	558163	EAMM-A-S38-55A	
스텝 모터 포함			
EMMS-ST-42-S-...	560685	EAMM-A-S38-42A	
EMMS-ST-57-S-...	560686	EAMM-A-S38-57A	
EGC-HD-160			
서보 모터 포함			
EMMS-AS-55-M-...	558164	EAMM-A-S48-55A	
EMMS-AS-70-S-...	558165	EAMM-A-S48-70A	
스텝 모터 포함			
EMMS-ST-57-S-	560687	EAMM-A-S48-57A	
EMMS-ST-87-S-... 1)2)	560688	EAMM-A-S48-87A	
EMMS-ST-87-M-... 2)			
EGC-HD-220			
스텝 모터 포함			
EMMS-AS-70-M-...	558166	EAMM-A-S62-70A	
EMMS-AS-100-S-...	558167	EAMM-A-S62-100A	
EMMS-AS-140-S-...	558168	EAMM-A-S62-140A	
스텝 모터 포함			
EMMS-ST-87-S-... 1)	560689	EAMM-A-S62-87A	
EMMS-ST-87-M-... 3)			
EMMS-ST-87-L-... 3)			

- 1) 스펙들 피치 10과 조합
- 2) 스펙들 피치 20과 조합
- 3) 스펙들 피치 25와 조합

-  - Note

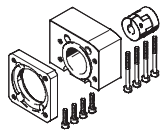
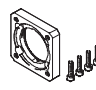
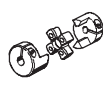
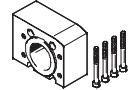

축/모터 조합을 최적으로
선택을 위한 →

포지셔닝 드라이브
제품 선정용 프로그램
www.festo.com

스핀들 축 EGC-HD-BS(고 하중용 가이드 내장)

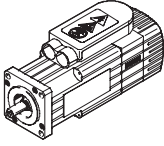
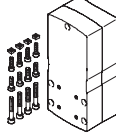
액세서리

FESTO

축 방향 모터 마운팅 키트의 구성품				
축 방향 모터 마운팅 키트	구성:			
	모터 플랜지	커플링	커플링 하우징	볼트 세트
				
부품 번호 타입	부품 번호 타입	부품 번호 타입	부품 번호 타입	부품 번호 타입
EGC-HD-125				
558162 EAMM-A-S38-40A	558175 EAMF-A-38B-40A	558312 EAMC-30-32-6-6	558171 EAMK-A-S38-38A/B	-
558163 EAMM-A-S38-55A	558176 EAMF-A-38A-55A	551003 EAMC-30-32-6-9	558171 EAMK-A-S38-38A/B	567488 EAHM-L2-M5-50
560685 EAMM-A-S38-42A	560691 EAMF-A-38B-42A	561333 EAMC-30-32-5-6	558171 EAMK-A-S38-38A/B	-
560686 EAMM-A-S38-57A	560692 EAMF-A-38A-57A	551002 EAMC-30-32-6-6.35	558171 EAMK-A-S38-38A/B	567488 EAHM-L2-M5-50
EGC-HD-160				
558164 EAMM-A-S48-55A	558177 EAMF-A-48B-55A	543423 EAMC-30-32-8-9	558172 EAMK-A-S48-48A/B	-
558165 EAMM-A-S48-70A	558025 EAMF-A-48A-70A	551004 EAMC-30-32-8-11	558172 EAMK-A-S48-48A/B	567488 EAHM-L2-M5-50
560687 EAMM-A-S48-57A	560694 EAMF-A-48B-57A	543421 EAMC-30-32-6.35-8	558172 EAMK-A-S48-48A/B	-
560688 EAMM-A-S48-87A	560695 EAMF-A-48A-87A	551004 EAMC-30-32-8-11	558172 EAMK-A-S48-48A/B	567489 EAHM-L2-M5-55
EGC-HD-220				
558166 EAMM-A-S62-70A	558179 EAMF-A-62B-70A	558313 EAMC-42-66-11-12	558173 EAMK-A-S62-62A/B	-
558167 EAMM-A-S62-100A	558026 EAMF-A-62A-100A	551005 EAMC-42-50-12-19	558173 EAMK-A-S62-62A/B	567494 EAHM-L2-M6-80
558168 EAMM-A-S62-140A	558022 EAMF-A-62A-140A	558314 EAMC-42-50-12-24	558173 EAMK-A-S62-62A/B	567495 EAHM-L2-M6-90
560689 EAMM-A-S62-87A	560696 EAMF-A-62B-87A	558313 EAMC-42-66-11-12	558173 EAMK-A-S62-62A/B	-

스핀들 축 EGC-HD-BS(고 하중용 가이드 내장)

액세서리

병렬 모터 마운팅 키트와 허용 가능한 축/모터 조합		CAD 데이터 다운로드 → www.festo.com
모터	병렬 모터 마운팅 키트	
		
타입	부품 번호. 타입	
EGC-HD-125		
서보 모터 포함		
EMMS-AS-40-...	1217708	EAMM-U-50-S38-40A-78
EMMS-AS-55-...	1218538	EAMM-U-60-S38-55A-91
스텝 모터 포함		
EMMS-ST-42-...	1217945	EAMM-U-50-S38-42A-78
EMMS-ST-57-...	1218568	EAMM-U-60-S38-57A-91
EGC-HD-160		
서보 모터 포함		
EMMS-AS-55-...	1219370	EAMM-U-60-S48-55A-91 ¹⁾
EMMS-AS-70-...	1217689	EAMM-U-86-S48-70A-102 ¹⁾
스텝 모터 포함		
EMMS-ST-57-...	1219379	EAMM-U-60-S48-57A-91 ¹⁾
EMMS-ST-87-...	1217604	EAMM-U-86-S48-87A-177 ¹⁾
EGC-HD-220		
서보 모터 포함		
EMMS-AS-70-...	1217543	EAMM-U-86-S62-70A-177 ¹⁾
EMMS-AS-100-...	1217381	EAMM-U-110-S62-100A-207 ¹⁾
EMMS-AS-140-...	1219440	EAMM-U-145-S62-140A-288 ¹⁾
스텝 모터 포함		
EMMS-ST-87-...	1217373	EAMM-U-86-S62-87A-177 ¹⁾

- Note

1) 해당 병렬 방향 마운팅 키트는 축 샤프트를 지지하기 위해 카운터 베어링 EAMG가 포함됩니다. 자세한 정보 → [eamm-u](#)

- Note

클램핑 구성품 EADT는 EAMM-U-110 및 EAMM-U-145에서 톱니 벨트 프리텐션을 조정하기 위해 필요합니다.

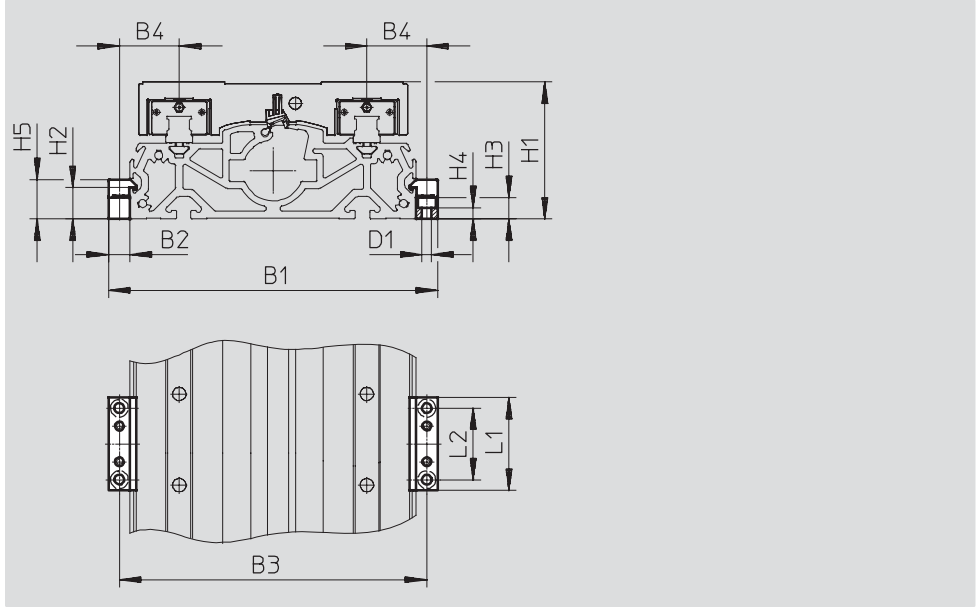
모터/축 샤프트는 카운터 베어링 EAMG에 의해 선택적으로 지지될 수 있습니다. 자세한 정보 → [eamm-u](#)

스핀들 축 EGC-HD-BS(고 하중용 가이드 내장)

액세서리

프로파일 마운팅 MUE
(주문 코드 M)

재질:
아노다이징 알루미늄
RoHS 준수



치수 및 주문 자료								
대응 사이즈	B1	B2	B3	B4	D1 Ø	H1	H2	H3
125	146	12	134	27	5.5	64	17.5	12
160	184	12	172	33.5	5.5	76.5	17.5	12
220	258	19	239	49.5	9	111.5	16	14

대응 사이즈	H4	H5	L1	L2	중량 [g]	부품 번호. 타입
125	6.2	22	52	40	80	558043 MUE-70/80
160	6.2	22	52	40	80	558043 MUE-70/80
220	5.5	29.5	90	40	290	558044 MUE-120/185

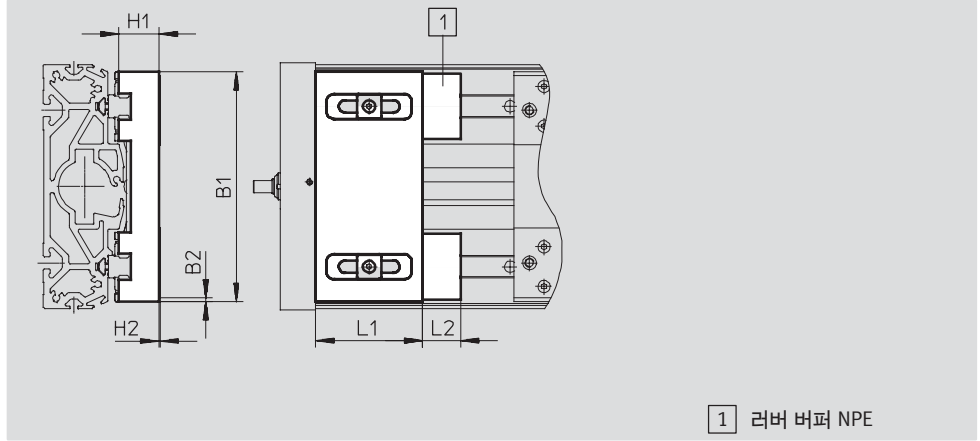
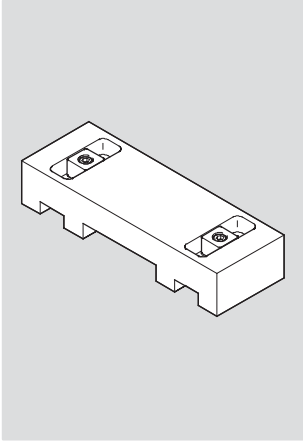
스핀들 축 EGC-HD-BS(고 하중용 가이드 내장)

액세서리

리테이너, 리테이너 EAYH
리버 버퍼 NPE → 30
(주문 코드 A)

재질:
아노다이징 알루미늄
RoHS 준수

GP 옵션과 조합하여
사용할 수 없음.



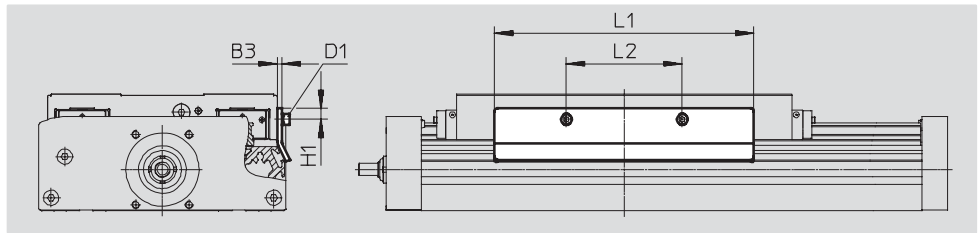
1 리버 버퍼 NPE

치수 및 주문 자료

사이즈	B1	B2	H1	H2	L1	L2	중량 [g]	부품 번호. 타입
125	120	0	17.8	0.4	50	17	260	1662803 EAYH-L2-125-N
160	150.7	2.65	26.2	0.8	70	25	617	1669259 EAYH-L2-160-N
220	204	6	38.7	0.1	70	30	1,195	1669260 EAYH-L2-220-N

스위치 리그 SF-EGC-1
근접 센서 SIES-8M을
통한 센싱용
(주문 코드X 또는 Z)

재질:
아연도금 스틸
RoHS 준수



치수 및 주문 자료

사이즈	B3	D1	H1	L1	L2	중량 [g]	부품 번호. 타입
125	2	M4	7.75	150	56	70	570027 SF-EGC-HD-1-125
160	3	M4	7.25	170	76	160	1645872 SF-EGC-HD-1-160
220	3	M5	11.5	195	140	310	1645866 SF-EGC-HD-1-220

스핀들 축 EGC-HD-BS(고 하중용 가이드 내장)

액세서리

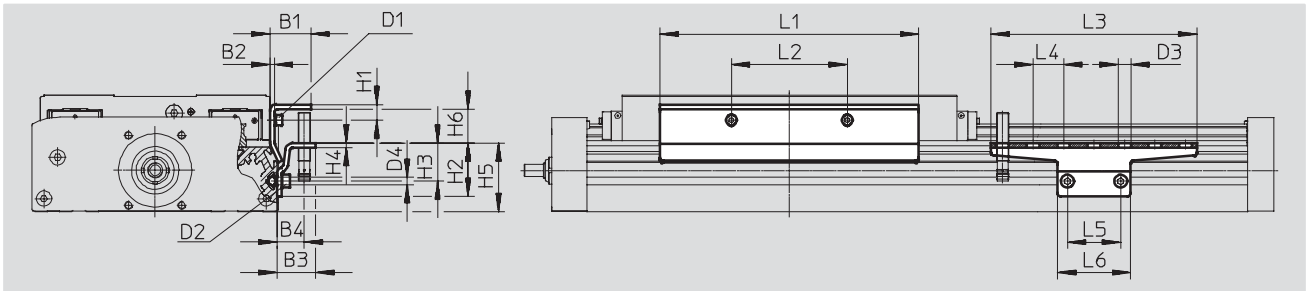
스위치 리그 SF-EGC-2
 근접 센서 SIEN-M8B A
 (주문 코드 O, P, W 또는 R)
 또는 SIES-8M (주문 코드 X
 또는 Z)를 통한 센싱용

재질:
 아연도금 스틸
 RoHS 준수



센서 브래킷 HWS-EGC
 근접 센서 SIEN-M8B
 (주문 코드 O, P, W 또는 R)용

재질:
 아연도금 스틸
 RoHS 준수



치수 및 주문 자료										
사이즈	B1	B2	B3	B4	D1	D2	D3 Ø	D4 Ø	H1	H2
125	24	2	25.5	18	M4x8	M5x14	8.4	5.2	9.25	35
160	27	3	25.5	18	M4x8	M5x14	8.4	5.2	11.25	35
220	31	3	25.5	18	M5x10	M5x14	8.4	5.2	11.5	65

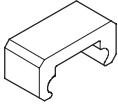


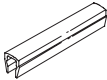
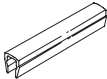

사이즈	H3	H4	H5	H6	L1	L2	L3	L4	L5	L6
125	25	3	45	14	150	56	135	20	35	48
160	25	3	45	22.225	170	76	135	20	35	48
220	55	3	75	18.4	250	140	215	20	35	48

사이즈	중량 [g]	부품 번호. 타입
		스위치 리그
125	122	570030 SF-EGC-HD-2-125
160	261	1645865 SF-EGC-HD-2-160
220	430	1645868 SF-EGC-HD-2-220

사이즈	중량 [g]	부품 번호. 타입
		센서 브래킷
125	110	558057 HWS-EGC-M5
160	110	558057 HWS-EGC-M5
220	217	570365 HWS-EGC-M8

스핀들 축 EGC-HD-BS(고 하중용 가이드 내장)

액세서리

주문 자료					
	사이즈	비고	주문 코드	부품 번호, 타입	포장 단위 ¹⁾
리버 버퍼 NPE					
	125	리테이너 EAYH와 조합하여 사용	A	1662475 NPE-125	1
	160			1672593 NPE-160	
	220			1672598 NPE-220	
슬롯 너트					
	125, 160	마운팅 슬롯용	Y	150914 NST-5-M5	1
	160, 220			150915 NST-8-M6	
센터링 핀/슬리브 ZBS/ZBH2					
	125	슬라이드용	-	150928 ZBS-5	10
	125 ... 220			150927 ZBH-9	
슬롯 커버 ABP					
	125, 160	마운팅 슬롯용 0.5m마다	B	151681 ABP-5	2
	160, 220			151682 ABP-8	
슬롯 커버 ABP-S					
	125 ... 220	센서 슬롯용 0.5 m마다	S	563360 ABP-5-S1	2
클립 SMBK					
	125 ... 220	센서 슬롯용, 근접 센서 케이블 부착용	CL	534254 SMBK-8	10

1) 포장 단위

2) 축 배송 내용 물에 2개의 센터링 핀/슬리브가 포함되어 있음

스핀들 축 EGC-HD-BS(고 하중용 가이드 내장)

액세서리

FESTO

주문 자료 - T슬롯용 근접 센서, 유도형						CAD 데이터 다운로드 → www.festo.com	
	마운팅 타입	전기 연결	스위칭 출력	케이블 길이 [m]	주문 코드	부품 번호. 타입	
N/O 접점							
	센서 슬롯 상부에서 직접 삽입 가능, 장착시 프로파일 위로 돌출 부위 없음	케이블 3선식	PNP	7.5	X	551386	SIES-8M-PS-24V-K-7,5-OE
		플러그, M8x1, 3핀		0.3	-	551387	SIES-8M-PS-24V-K-0,3-M8D
		케이블 3선식	NPN	7.5	-	551396	SIES-8M-NS-24V-K-7,5-OE
		플러그, M8x1, 3핀		0.3	-	551397	SIES-8M-NS-24V-K-0,3-M8D
N/C 접점							
	센서 슬롯 상부에서 직접 삽입 가능, 장착시 프로파일 위로 돌출 부위 없음	케이블 3선식	PNP	7.5	Z	551391	SIES-8M-PO-24V-K-7,5-OE
		플러그, M8x1, 3핀		0.3	-	551392	SIES-8M-PO-24V-K-0,3-M8D
		케이블 3선식	NPN	7.5	-	551401	SIES-8M-NO-24V-K-7,5-OE
		플러그, M8x1, 3핀		0.3	-	551402	SIES-8M-NO-24V-K-0,3-M8D

주문 자료 - 근접 센서 M8 (원형 디자인), 유도형						CAD 데이터 다운로드 → www.festo.com	
	전기 연결	LED	스위칭 출력	케이블 길이 [m]	주문 코드	부품 번호. 타입	
N/O 접점							
	케이블 3선식	■	PNP	2.5	O	150386	SIEN-M8B-PS-K-L
	플러그, M8x1, 3핀	■	PNP	-	W	150387	SIEN-M8B-PS-S-L
N/C 접점							
	케이블 3선식	■	PNP	2.5	P	150390	SIEN-M8B-PO-K-L
	플러그, M8x1, 3핀	■	PNP	-	R	150391	SIEN-M8B-PO-S-L

주문 자료 - 연결 케이블				CAD 데이터 다운로드 → www.festo.com	
	전기 연결, 좌측	전기 연결 우측	케이블 길이 [m]	부품 번호. 타입	
	일자형 소켓, M8x1, 3핀	케이블, 오픈 엔드, 3선식	2.5	159420	SIM-M8-3GD-2,5-PU
			2.5	541333	NEBU-M8G3-K-2.5-LE3
			5	541334	NEBU-M8G3-K-5-LE3
	각형 소켓, M8x1, 3핀	케이블, 오픈 엔드, 3선식	2.5	541338	NEBU-M8W3-K-2.5-LE3
			5	541341	NEBU-M8W3-K-5-LE3

Festo worldwide

Argentina
Festo S.A.
Edison 2392
(1640) Martínez
Prov. Buenos Aires
Tel. +54 (011) 4717 82 00,
Fax +54 (011) 47 17 82 82
E-mail: info_ar.festo.com

Australia
Festo Pty. Ltd.
Head Office (Melbourne)
179-187 Browns Road
P.O. Box 261
Noble Park Vic. 3174
Tel. +61(0)3 97 95 95 55,
Fax +61(0)3 97 95 97 87
E-mail: info_au@festo.com

Austria
Festo Gesellschaft m.b.H.
Linzer Straße 227
1140 Wien
Tel. +43 (0)1 910 75-0, Fax +43 (0)1 910 75-250
E-mail: automation@festo.at

Belarus
IP Festo
Masherov avenue, 78
220035 Minsk
Tel. +375 (0)17 204 85 58,
Fax +375 (0)17 204 85 59
E-mail: info_by@festo.com

Belgium
Festo Belgium sa
Rue Colonel Bourg 101
1030 Bruxelles
Tel. +32 (0)2 702 32 11, Fax +32 (0)2 702 32 09
E-mail: info_be@festo.com

Belgium
Festo Belgium nv
Kolonel Bourgstraat 101
1030 Brussel
Tel. +32 (0)2 702 32 11, Fax +32 (0)2 702 32 09
E-mail: info_be@festo.com

Brazil
Festo Brasil Ltda
Rua Guiseppe Crespi, 76
KM 12,5 - Via Anchieta
04183-080 São Paulo SP-Brazil
Tel. +55 (0)11 50 13 16 00,
Fax +55 (0)11 50 13 18 68
E-mail: info_br@festo.com

Bulgaria
Festo EOOD
1592 Sofia
Bul. Christophor Kolumb 9
Tel. +359 (0)2 960 07 12,
Fax +359 (0)2 960 07 13
E-mail: info_bg@festo.com

Canada
Festo Inc.
5300 Explorer Drive
Mississauga, Ontario L4W 5G4
Tel. +1 (0)905 624 90 00,
Fax +1 (0)905 624 90 01
E-mail: info_ca@festo.com

Chile
Festo S.A.
Avenida Américo Vespucio, 760
Pudahuel
Santiago
Tel. +56 2 690 28 00, Fax +56 2 690 28 60
E-mail: info.chile@cl.festo.com

China
Festo (China) Ltd.
1156 Yunqiao Road,
Jinqiao Export Processing Zone,
Pudong,
201206 Shanghai
Tel. +86 21 60 81 51 00, Fax +86 21 58 54 03 00
E-mail: info_cn@cn.festo.com

Colombia
Festo Ltda.
Autopista Bogotá - Medellín Km 6 (costado sur)
Tenjo, Cundinamarca
Tel. +57 (1) 865 77 88,
Fax +57 (1) 865 77 88 Ext.287
E-mail: mercadeo@co.festo.com

Croatia
Festo d.o.o.
Nova Cesta 181
10000 Zagreb
Tel. +385 (0)1 619 19 69,
Fax +385 (0)1 619 18 18
E-mail: info_hr@festo.com

Finland
Festo OY
Mäkituvantie 9
P.O. Box 86
01511 Vantaa
Tel. +358 (09) 87 06 51,
Fax +358 (09) 87 06 52 00
E-mail: info_fi@festo.com

France
Festo Eurl
ZA des Maisons Rouges
8 rue du clos sainte Catherine
94360 Bry-sur-Marne
Tel. +33 (0) 820 20 46 40 (numéro indigo),
Fax +33 (0) 820 20 46 41
E-mail: info_fr@festo.com

Germany
Festo AG & Co. KG
Postfach
73726 Esslingen
Ruiter Straße 82
73734 Esslingen
Tel. +49 (0)711 347 0, Fax +49 (0)711 347 26 28
E-mail: info_de@festo.com

Greece
Festo Ltd.
40 Hamosternas Ave.
P.C. 11853 Athens
Tel. +30 210 341 29 00, Fax +30 210 341 29 05
E-mail: info_gr@festo.com

Hong Kong
Festo Ltd.
6/F New Timely Factory Building,
497 Castle Peak Road,
Kowloon, Hong Kong
Tel. +852 27 43 83 79, Fax +852 27 86 21 73
E-mail: info_hk@festo.com

Hungary
Festo Kft.
Csillaghegyi út 32-34.
1037 Budapest
Hotline +36 1 436 51 00
Tel. +36 1 436 51 11, Fax +36 1 436 51 01
E-mail: info_hu@festo.com

India
Festo Controls Private Ltd.
237B,
Bommasandra Industrial Area,
Bangalore Hosur Highway,
Bangalore 560 099
Tel. +91 (0)80 22 89 41 00,
Fax +91 (0)80 27 83 20 58 / 27 83 33 62
E-mail: info_in@festo.com

Indonesia
PT. Festo
J.L. Sultan Iskandar Muda No. 68
Arteri Pondok Indah
Jakarta 12240
Tel. +62 (0)21 27 50 79 00,
Fax +62 (0)21 27 50 79 98
E-mail: info_id@festo.com

Iran
Festo Pneumatic S.K.
2, 6th street, 16th avenue,
Km 8, Special Karaj Road
P.O.Box 15815-1485
Teheran 1389793761
Tel. +98 (0)21 44 52 24 09,
Fax +98 (0)21 44 52 24 08
E-mail: Mailroom@festo.ir

Ireland
Festo Limited
Unit 5 Sandford Park
Sandford Industrial Estate
Dublin 18
Tel. +353 (0)1 295 49 55,
Fax +353 (0)1 295 56 80
E-mail: info_ie@festo.com

Israel
Festo Pneumatic Israel Ltd.
P.O. Box 1076
Ha'atzma'ut Road 48
Yehud 56100
Tel. +972 (0)3 632 22 66,
Fax +972 (0)3 632 22 77
E-mail: info_il@festo.com

Italy
Festo SpA
Via Enrico Fermi 36/38

Latvia
Festo SIA
A. Deglava iela 60
1035 Riga
Tel. +371 67 57 78 64, Fax +371 67 57 79 46
E-mail: info_lv@festo.com

Lithuania
Festo, UAB
Partizanų 63M
50306 Kaunas
Lietuva
Tel. +370 (8)7 32 13 14, Fax +370 (8)7 32 13 15
E-mail: info_lt@festo.com

Malaysia
Festo Sdn. Berhad
10 Persiaran Industri
Bandar Sri Damansara
Wilayah Persekutuan
52200 Kuala Lumpur
Tel. +60 (0)3 62 86 80 00,
Fax +60 (0)3 62 75 64 11
E-mail: info_my@festo.com

Mexico
Festo Pneumatic, S.A.
Av. Ceylán 3,
Col. Tequesquínahuac
54020 Tlalnepantla
Estado de México
Tel. +52 (01)55 53 21 66 00,
Fax +52 (01)55 53 21 66 55
E-mail: festo.mexico@mx.festo.com

Netherlands
Festo B.V.
Schieweg 62
2627 AN Delft
Tel. +31 (0)15 251 88 99,
Fax +31 (0)15 251 88 67
E-mail: info@festo.nl

New Zealand
Festo Ltd.
20 Fisher Crescent
Mount Wellington
Auckland
Tel. +64 (0)9 574 10 94, Fax +64 (0)9 574 10 99
E-mail: info_nz@festo.com

Nigeria
Festo Automation Ltd.
Motorways Centre, First Floor, Block C
Alausa, Ikeja,
Lagos
Tel. +234 (0)1 794 78 20,
Fax +234 (0)1 555 78 94
E-mail: info@ng.festo.com

Norway
Festo AS
Ole Devik's vei 2
0666 Oslo
Tel. +47 22 72 89 50, Fax +47 22 72 89 51
E-mail: info_no@festo.com

Peru
Festo S.R.L.
Amador Merino Reyna 480
San Isidro
Lima
Tel. +51 (1) 219 69 60, Fax +51 (1) 219 69 71
E-mail: festo.peru@pe.festo.com

Philippines
Festo Inc.
Festo Building
KM 18, West Service Road
South Super Highway
1700 Paranaque City
Metro Manila
Tel. +63 (2) 77 66 888, Fax +63 (2) 82 34 220/21
E-mail: info_ph@festo.com

Poland
Festo Sp. z o.o.
Janki k/Warszawy
ul. Mszczonowska 7
05090 Raszyn
Tel. +48 (0)22 711 41 00,
Fax +48 (0)22 711 41 02
E-mail: info_pl@festo.com

Portugal
Festo - Automação, Unipessoal, Lda.
Rua Manuel Pinto De Azevedo, 567
Apartado 8013
4109-016 Porto
Contact Center: 707 20 20 43
Tel. +351 22 615 61 50, Fax +351 22 615 61 89
E-mail: info@pt.festo.com

Romania

Slovakia
Festo spol. s r.o.
Gavlovičová ul. 1
83103 Bratislava 3
Tel. +421 (0)2 49 10 49 10,
Fax +421 (0)2 49 10 49 11
E-mail: info_sk@festo.com

Slovenia
Festo d.o.o. Ljubljana
IC Trzin, Blatnica 8
1236 Trzin
Tel. +386 (0)1 530 21 00,
Fax +386 (0)1 530 21 25
E-mail: info_si@festo.com

South Africa
Festo (Pty) Ltd.
22-26 Electron Avenue
P.O. Box 255
Isando 1600
Tel. +27 (0)11 971 55 00,
Fax +27 (0)11 974 21 57
E-mail: info_za@festo.com

Spain
Festo Pneumatic, S.A.U.
Avenida Granvia, 159
Distrito Económico Granvia L'H
08908 Hospitalet de Llobregat
Barcelona
Tel.: 901243660, Fax: 902243660
Tel. +34 93 261 64 00, Fax +34 93 261 64 20
E-mail: info_es@festo.com

Sweden
Festo AB
Stilmansgatan 1
Box 21038
200 21 Malmö
Tel. +46 (0)20 38 38 40, Fax +46 (0)40 38 38 10
E-mail: order@festo.se

Switzerland
Festo AG
Moosmattstrasse 24
8953 Dietikon ZH
Tel. +41 (0)44 744 55 44,
Fax +41 (0)44 744 55 00
E-mail: info_ch@festo.com

Taiwan
Festo Co., Ltd.
Head Office
9, Kung 8th Road
Linkou 2nd Industrial Zone
Linkou Dist., New Taipei City
24450 Taiwan, R.O.C.
Tel. +886 (0)2 26 01-92 81,
Fax +886 (0)2 26 01 92 86-7
E-mail: festotw@tw.festo.com

Thailand
Festo Ltd.
67/1 Phaholyothin Rd.,
T. Klung 1, A. Klongluang
Pathumthani 12120
Tel. +66 29 01 88 00, Fax +66 29 01 88 30
E-mail: info_th@festo.com

Turkey
Festo San. ve Tic. A.S.
Tuzla Mermerçiler Organize
Sanayi Bölgesi 6/18
34956 Tuzla - Istanbul/TR
Tel. +90 (0)216 585 00 85,
Fax +90 (0)216 585 00 50
E-mail: info_tr@festo.com

Ukraine
DP Festo
ul. Borissoglebskaya,11
04070, Kiev
Tel. +380 (0)44 239 24 30,
Fax +380 (0)44 463 70 96
E-mail: orders_ua@festo.com

United Kingdom
Festo Limited
Applied Automation Centre
Caswell Road
Brackmills Trading Estate
Northampton NN4 7PY
Tel. +44 (0)1604 / 66 70 00,
Fax +44 (0)1604 / 66 70 01
E-mail: info_gb@festo.com

United States
Festo Corporation (New York)
395 Moreland Road
P.O. Box 18023
Hauppauge, NY 11788
Call Toll-free 800/993 3786
Fax Toll-free 800/963 3786
Tel. +1(631) 435 08 00, Fax +1(631) 435 80 26