

高推力電動シリンダ ESBFシリーズ

FESTO



フェスト製品を安全にご使用いただくために

ご使用になる前に必ずお読みください





本製品を正しく、安全にご使用いただくために、JIS B 8433およびISO 10218等のシステム通則を遵守し、各製品の仕様や注意事項も併せて十分ご確認のうえ、お取り扱いください。

本製品は一般産業機械用部品として開発・設計・製造されたものです。

ここでは各項目の危険度や予測される危害の程度に応じて「危険」、「警告」、「注意」、「お願い」の4項目に分類し、記述します。

また、労働安全衛生法やその他の安全規則についても必ずお守りください。

尚、「注意」や「お願い」に記載する項目でも、状況や状態によっては重大な結果につながる可能性があります。いずれも重要な内容を記載していますので必ず熟読の上、遵守ください。

	危険	取り扱いを誤った際、『明らかに危険』な状態、または『切迫した危険』な状態。直ちに回避しない場合、人が死亡、重傷あるいはそれらに準ずる危険性を伴うもの。
	警告	取り扱いを誤った際、状況によっては人が死亡、重傷を負う可能性があるもの。またはそれに準ずる物的損壊の可能性を負うもの。
	注意	取り扱いを誤った際に人が傷害を負う可能性があるもの。またはそれに準ずる物的損壊が発生する可能性があるもの。
	お願い	負傷、物的損壊等の可能性はないが使用に際して守るべきもの。

警告

◆ 使用する空気源

圧力について : 空気圧はご使用の機器に合わせて、また配管や機器の接続による圧力の降下を考慮したものにして下さい。

湿分について : 配管の内部にドレンの発生が予想される場合にはドライヤなどの湿分除去装置を設けて下さい。ドレンは機器の動作不良を招きます。

◆ 使用する環境

● 腐食性ガス、化学薬品、海水、水、水蒸気の雰囲気やこれらが付着する場所では使用しないで下さい。機能の劣化を早めたり、機能不全に陥ることがあります。

● 熱伝道、熱輻射（日光等）を受ける場所での使用は避けてください。

● 振動や衝撃を受ける場所では使用しないでください。

● 溶接のスパッタは製品の表面に付着したり、隙間から内部に侵入して機能を阻害する場合があります。また、樹脂部品を溶かしたり発火させる可能性があります。これらの雰囲気は避けてください。

● 各種の油脂や血液、塩分の付着はスクレーパを破損させたり、可動部分を固着させたりして機能を阻害しますのでこれらの雰囲気での使用は避けてください。

高推力電動シリンダ

◆ 適合性の決定

空気圧機器の適合性の決定は、空気圧システムの決定者または仕様を決定する方が判断してください。フエスト製品の選定の際、負荷の最大あるいは最悪の条件での質量、慣性、抵抗、重力等、さらには安全率も考慮してください。

◆ 取り扱い

各機種の取り扱いは空気圧機器に関して十分な知識と経験をもった方が行ってください。

◆ 安全の確認

機器を組み込んだ装置や設備の取り扱いは安全を確認した後に行ってください。また機器の取り外しも装置や設備からの空気圧の排出、電源の遮断等の安全措置がとられているか確認の上行ってください。

◆ 用途の制限

本書に記載の機器は一般産業用の設備や装置の為のものです。下記用途への採用は禁止します。

- 人命や身体の維持、管理などに関する医療機器
- 人体の移動や搬送を目的とする機構、機械装置
- 機械や装置の重要保安装置
- 高度な安全性を必要とする場所や用途へ対応するようには開発、設計、製造されていません。

◆ 分解改造の禁止

付属ブラケットなど以外の、本体の分解や改造を禁止します。

◆ 飛び出し

供給圧力が無い状態でピストン側へ空気圧が供給されると、シリンダは高速稼働を始めます。人体や装置に損害が無いように飛び出し防止回路の設置等の対策をしてください。

◆ 圧力降下

急激な圧力降下に困り負荷の落下やシリンダの異常作動が発生した場合、人体や装置に損害を与えないよう対策をしてください。

◆ 非常停止

非常及び異常時の停止の際、またその後の復旧時には人体や装置に害のないよう十分に考慮して設計してください。

◆ 保守点検

- 保守点検時にはシステム内の残圧を排気し、機器の暴走が起きないようにしてください。
- エアフィルタのドレン抜きやリニアドライブの転がり軸受け部へのグリースの補充は定期的に行ってください。
- 保守作業の前には安全の確認、漏れや動作の確認、取付の確認、運転前の安全確認を行ってください。

◆ 取付 / 取扱説明書

安全や調整のためのスペースを確保して取り付けてください。取り付けねじの締め付けトルクは推奨値を厳守してください。

取扱説明書は必要な方が保存するようにしてください。

→ 注意

- ◆ 使用流体
無給油・給油両方の流体（ろ過圧縮空気）使用が可能ですが、給油後の油切れはシリンダの動作不良の原因となりますのでご注意ください。使用潤滑油についてはタービン油 1 種（無添加）ISOVG32を使用してください。
- ◆ ドライヤ
ドレンを大量に含んだ圧縮空気の使用はシリンダ等の動作不良を発生させる恐れがあります。この場合にはドライヤを設置してこれらを除去してください。
- ◆ 配管・継手
配管全てのブラッシングや洗浄は念入りに行ってください。また、テーパねじの継手のねじ込みにあたってはシール材が内部に入り込まないようにしてください。締め付けにあたっては適正な締付トルクを守ってください。
- ◆ 注意事項一般
指定された限界値（圧力、トルク、質量、速度、温度、電圧、磁界等）を必ず遵守してください。また、地域及び国によって定められた安全規定や規格に従ってください。規定外でのご使用による損害についてはフェストは一切の責任を負いかねます。

i お願い

- ◆ 著作権
本書掲載事項は全てFesto AG&Co. KGに帰属し、著作権により保護されています。いかなる場合であってもFesto AG&Co. KGの許可なく複写複製、変更、翻訳およびマイクロフィルムでの撮影や電子システムによる保存、変更は禁止します。
- ◆ カタログの記載内容
本書に記載されている内容は予告なしに変更されることがあります。

Festo GermanyのURL : www.festo.com

Festo JapanのURL : www.festo.jp

カタログのご請求は : info_jp@festo.com

オンラインでの見積依頼はやCADデータ、Softwareのダウンロードは : www.festo.com/catalogue

目次

製品概要	2
形式	4
仕様	
基本仕様	5
特性グラフ	6
摩擦損失と入力トルク	8
製品寿命計算	9
外形寸法図	10
オプション	
取付金具	12
ロッド先端金具	22
その他	24

製品概要



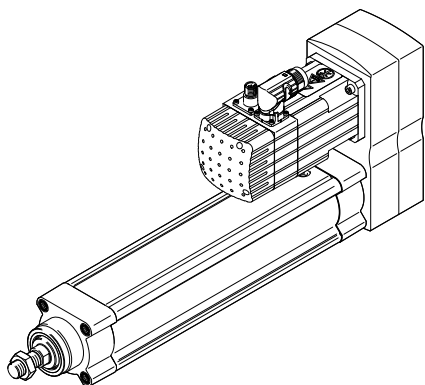
- 最高推力17000Nの高推力電動シリンダ
- 最大ストローク1500mm
- ISO 15552規格をベースに設計、エアシリンダDSBFシリーズとメカインタフェースに互換性
→ 置き換えが簡単
- ボールねじ駆動により静かで高精度な動きを実現
- 使用最高速度 1350mm/s
- 繰返し位置決め精度 ±0.01mm

【バリエーション】

基本形式にオプション形式を加えるだけで様々なバリエーションに対応させることができます。

オプション形式

- S1：保護仕様IP65 … シリンダのハウジングに設置してある吸排気ポートにG1/4のねじを設けました。ここにワンタッチコネクタとエアチューブで配管すれば周辺の粉塵などからシリンダ内部を保護することができます。
- R3：耐酸性処理 … -S1時に、ロッド、カバー、チューブの各表面にコーティングを施し、耐腐食性を向上させることができます。
各種潤滑油やクーラント油対策に最適です。
- F1：食品業向け仕様 … -S1-R3時、ロッドやボールねじ部などに使用する潤滑油をNSF-H1グリスに変更することが可能です。
食品、医薬品、化粧品製造機械での用途にも採用可能です。



モータは直列でも折り返しでも組み付けることが可能です。動性能はそのままに、スペースだけをセーブして使用することができます。

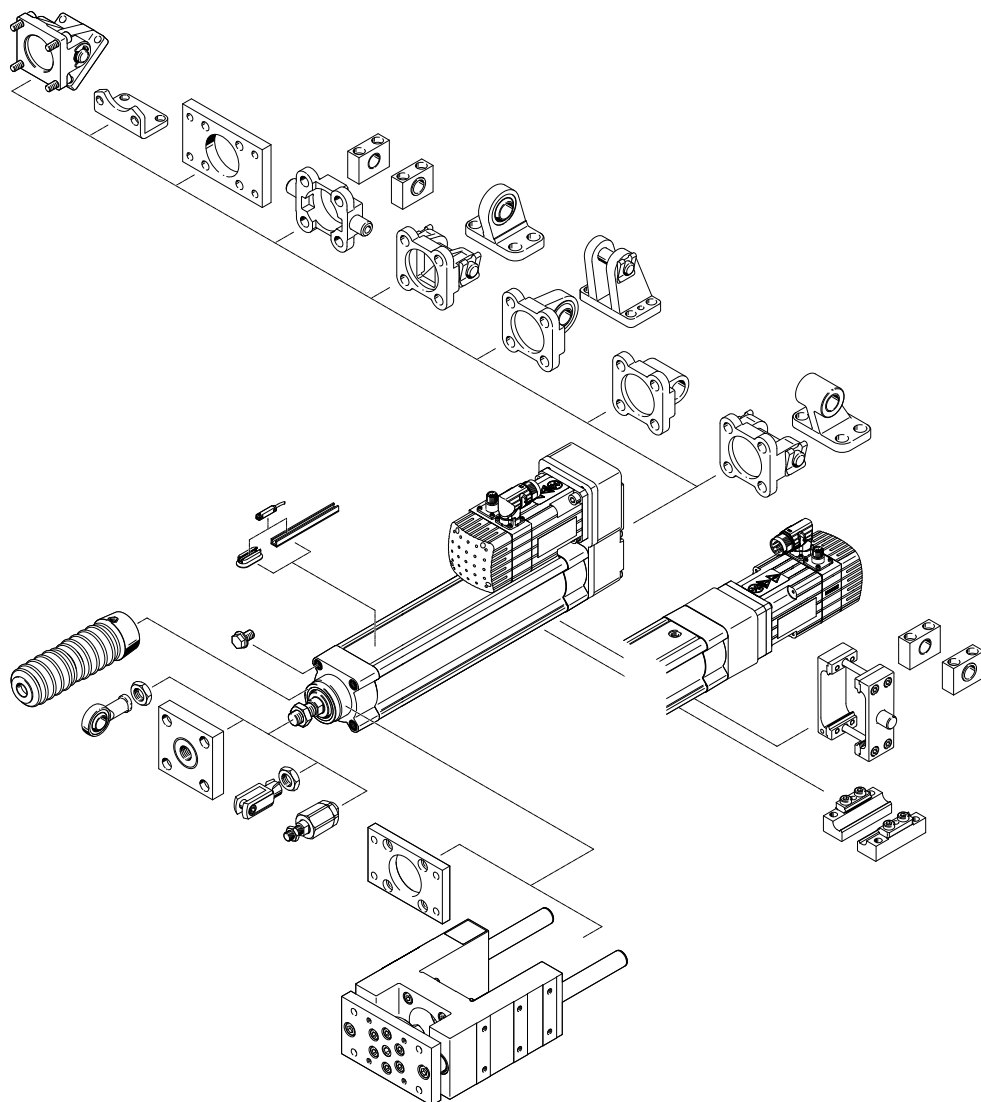


粉塵やキリコ、油分などからロッドを保護し、これらの異物がシリンダ内へ侵入するのを防ぐためにジャバラキットをオプションで用意しました。

高推力電動シリンダ

ESBFシリーズ

【豊富なオプション】



取付金具やロッド先端金具、センサにガイドロッドとオプション類がひじょうに豊富に揃っています。
アプリケーションや取り付けスペースなどに合わせて様々にお選びいただけます。
ISO 15552規格の空気圧シリンダをベースにしたアクチュエータなので、エアシリンダ用のオプションをそのままご使用いただくことが可能です。
エアシリンダから電動シリンダへ置き換える場合にとても便利です。

ESBFシリーズ

形式

基本形式

574091 ESBF - 80 - BS - 1200 - 15 P - F

オプション形式

- S1 - R3 - F1 - _ E

●製品番号
下記参照

●サイズ
63 : Φ63相当 → 1~1200[mm]
80 : Φ80相当 → 1~1500[mm]
100 : Φ100相当 → 1~1500[mm]

●ストローク
5P : 5mm 全サイズ
10P : 10mm 63
15P : 15mm 80
20P : 20mm 100
25P : 25mm 63
32P : 32mm 80
40P : 40mm 100

●ボールねじリード

●耐酸性ロッド
無記入 : なし
-R3 : あり
-S1時のみ有効

●ロッド出寸法延長
無記入 : なし
- _ E : 延長
部に延長長さ[mm]
1~200

●保護仕様UP
無記入 : IP40
-S1 : IP65

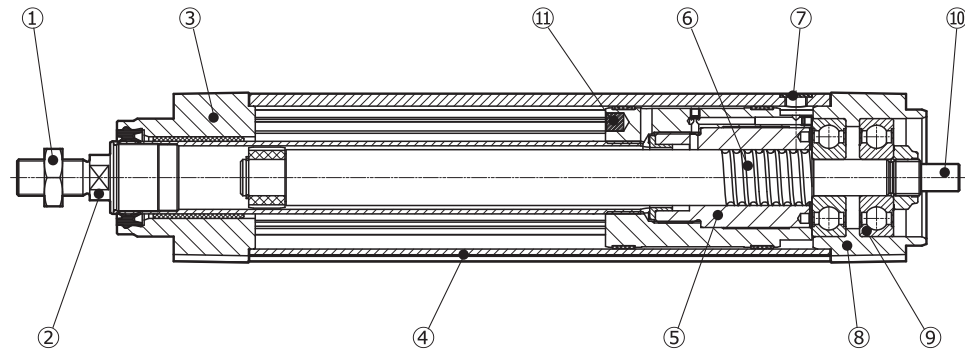
●食品業仕様
無記入 : なし
-F1 : 適合
-S1-R3時のみ有効

●ロッド先端ねじ
無記入 : 雄ねじ
-F : 雌ねじ

注文の形式が「基本形式」で完了するが先端ねじが雌ねじ(-F)になる場合、中間ストロークの場合と「オプション形式」も含む場合の製品番号は
サイズ63 574090
サイズ80 574091
サイズ100 574092
をご使用ください。

「基本形式」で完了し、かつストロークが100、200、300、400mmで先端ねじが雄ねじ（無記入）の場合は下表の製品番号をご使用ください。

ストローク [mm]	ボールねじ リード [mm]	サイズ63		ボールねじ リード [mm]	サイズ80		ボールねじ リード [mm]	サイズ100	
		製品番号	形式		製品番号	形式		製品番号	形式
100	5	574093	ESBF-BS-63-100-5P	5	574104	ESBF-BS-80-100-5P	5	574115	ESBF-BS-100-100-5P
200		1347390	ESBF-BS-63-200-5P		1347391	ESBF-BS-80-200-5P		1347393	ESBF-BS-100-200-5P
300		574094	ESBF-BS-63-300-5P		574105	ESBF-BS-80-300-5P		574116	ESBF-BS-100-300-5P
400		574095	ESBF-BS-63-400-5P		574106	ESBF-BS-80-400-5P		574117	ESBF-BS-100-400-5P
100	10	574096	ESBF-BS-63-100-10P	15	574107	ESBF-BS-80-100-15P	20	574118	ESBF-BS-100-100-20P
200		574097	ESBF-BS-63-200-10P		574108	ESBF-BS-80-200-15P		574119	ESBF-BS-100-200-20P
300		574098	ESBF-BS-63-300-10P		574109	ESBF-BS-80-300-15P		574120	ESBF-BS-100-300-20P
400		574099	ESBF-BS-63-400-10P		574110	ESBF-BS-80-400-15P		574121	ESBF-BS-100-400-20P
100	25	574100	ESBF-BS-63-100-25P	32	574111	ESBF-BS-80-100-32P	40	574122	ESBF-BS-100-100-32P
200		574101	ESBF-BS-63-200-25P		574112	ESBF-BS-80-200-32P		574123	ESBF-BS-100-200-32P
300		574102	ESBF-BS-63-300-25P		574113	ESBF-BS-80-300-32P		574124	ESBF-BS-100-300-32P
400		574103	ESBF-BS-63-400-25P		574114	ESBF-BS-80-400-32P		574125	ESBF-BS-100-400-32P



- ① ロッド先端ナット
- ② ロッド (ステンレス)
- ③ カバー (アルミダイカスト)
- ④ チューブ (アルミアルマイト処理)
- ⑤ ボールねじナット (圧延鋼)
- ⑥ ボールねじ (圧延鋼)
- ⑦ シリンダ吸排気ポート
- ⑧ ベアリングカバー (アルミダイカスト)
- ⑨ ベアリング
- ⑩ ドライブシャフト
- ⑪ マグネット

高推力電動シリンダ

ESBFシリーズ

仕様

【基本仕様】



形式	ESBF-BS-63			ESBF-BS-80			ESBF-BS-100		
ボールねじ径 [mm]	25			32			40		
ボールねじリード [mm]	5	10	25	5	15	32	5	20	40
ストローク [mm]	1~1200			1~1500			1~1500		
ロッド径 [mm]	Φ 20			Φ 25			Φ 25		
ロッド先端 雄ねじ ねじ径 雌ねじ	M16x1.5 M10			M20x1.5 M12			M20x1.5 M12		
ロッドの最大回転角度 [°]	±0.4			±0.5			±0.5		
最大推力※1 [N]	7000	7000	6000	12000	12000	10000	17000	17000	14500
許容入力トルク [Nm]	7	13.1	26.5	11.9	33.7	56.6	16.9	63.7	102.6
許容ラジアル荷重※2 [N]	700			1100			1100		
使用最高速度※1 [mm/s]	270	530	1350	210	620	1340	160	670	1340
許容回転数 [rpm]	3250	3220	3260	2530	2515	2515	2010	2010	2010
許容加速度 [m/sec ²]	5	15	25	5	15	25	5	15	25
繰返し位置決め精度 [mm]	±0.015	±0.01		±0.01			±0.01		
戻り方向バックラッシュ※3 [mm]	<0.03		<0.04	<0.03		<0.04	<0.03		<0.04
無負荷時の最大入力トルク※4 [Nm]	0.3		0.4	0.9	1.1	1.3	1.3	1.1	1.5
負荷慣性 ストローク0mm時 Jo [kg cm ²]	0.491	0.486	0.65	1.529	1.648	2.119	4.696	5.05	6.17
モーメント※5 ストローク1mあたり Js [kg cm ²]	2.832	2.859	3.053	7.699	7.815	8.277	18.978	19.31	20.372
JA 負荷質量1kgあたり J _L [kg cm ²]	0.006	0.025	0.158	0.006	0.057	0.259	0.006	0.101	0.405
使用周囲温度範囲 [°C]	0~50								
保管時周囲温度範囲 [°C]	-25~60								
保護仕様 標準	IP40								
-S1	IP65								
質量 基本 [kg]	3.165			7.393			11.123		
加算※6 [kg]	0.087			0.155			0.193		

※1 ストロークによって変動します。→ P.6のグラフ参照

※2 ドライブシャフトにおける値

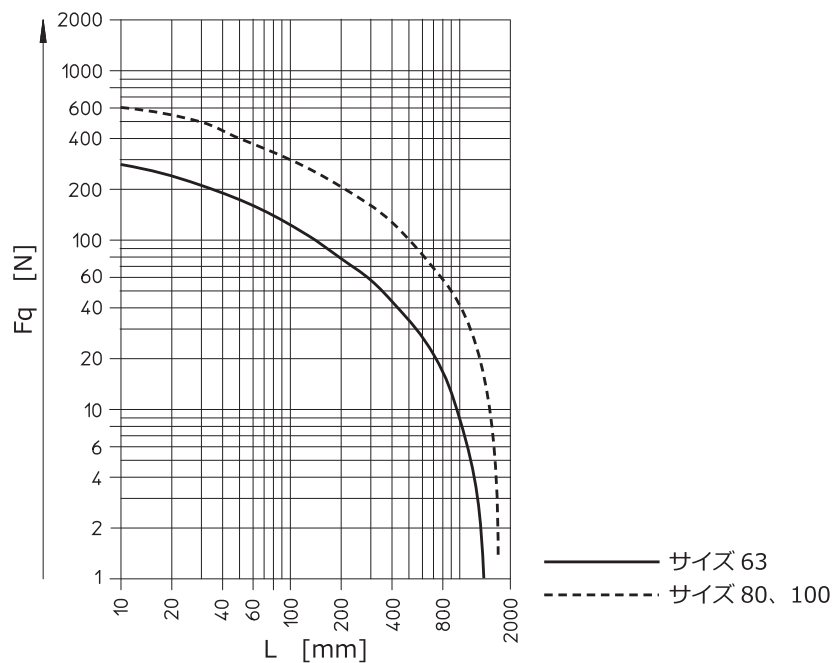
※3 納入時の値

※4 回転数200rpm時の値

※5 $J_A = J_o + J_s \times \text{ストローク}[\text{m}] + J_L \times \text{有効負荷質量}[\text{kg}]$

※6 ストローク10mmあたり

【ストローク長さL[mm]と許容横荷重F_q[N]】



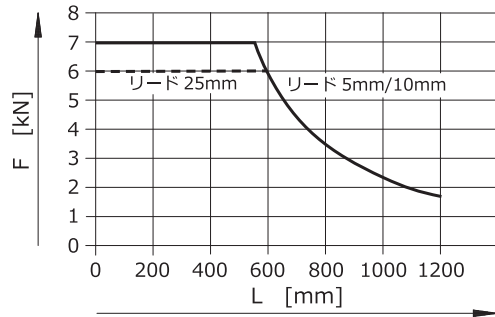
高推力電動シリンダ

ESBFシリーズ

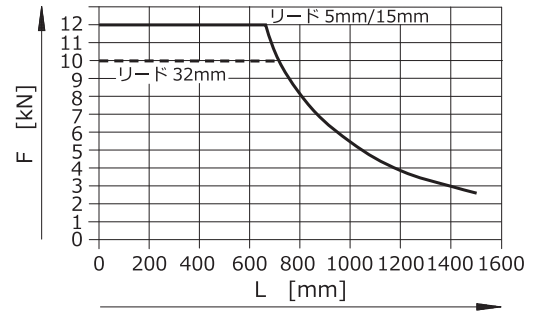
仕様

【ストロークL[mm]時の最大推力F[kN]】

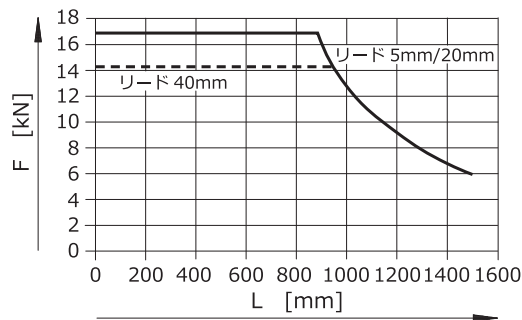
ESBF-BS-63



ESBF-BS-80

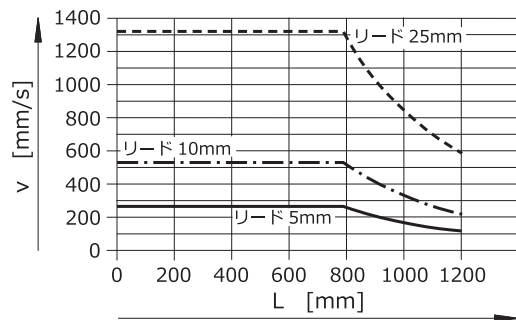


ESBF-BS-100

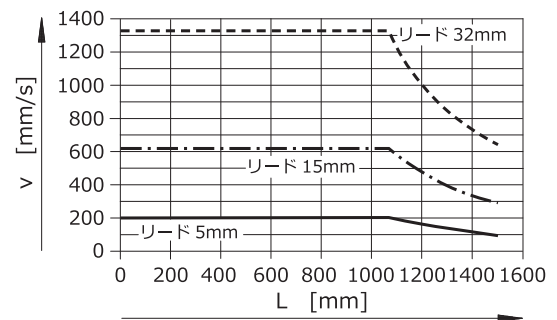


【ストロークL[mm]時の許容速度v[mm/s]】

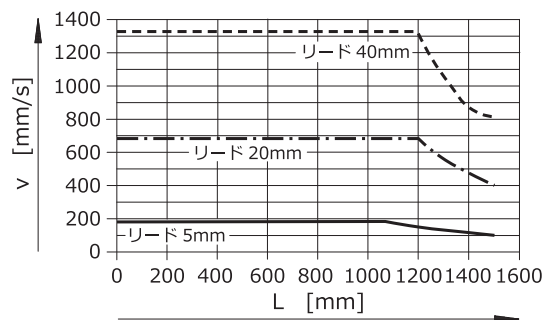
ESBF-BS-63



ESBF-BS-80



ESBF-BS-100

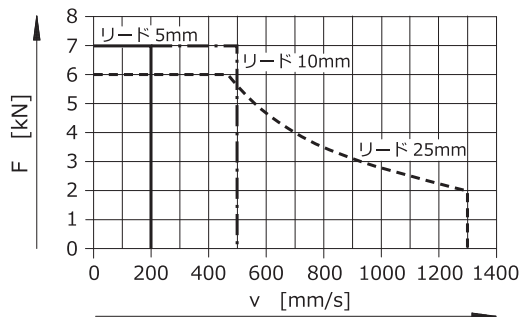


高推力電動シリンダ

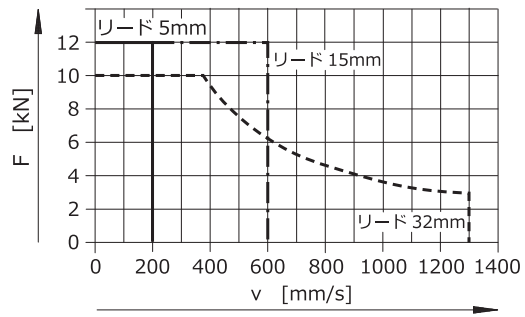
ESBFシリーズ

【使用速度 v [mm/s]時のアキシャル方向の許容荷重 F [kN]】

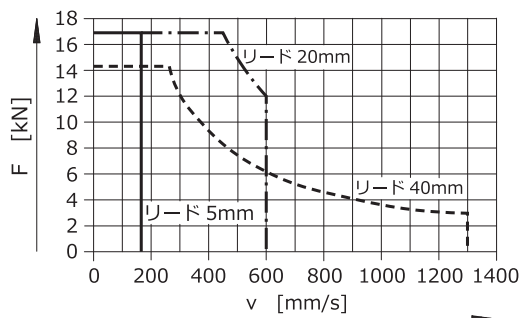
ESBF-BS-63



ESBF-BS-80



ESBF-BS-100



高推力電動シリンダ

ESBFシリーズ

仕様

【摩擦損失と入力トルク】

● 摩擦損失

摩擦負荷トルクとは無負荷時の入力トルク（下表参照）と速度による摩擦損失トルクを合わせたものです。

$$M_{reib} = M_{leerlauf} + M_v$$

M_{reib} : 摩擦負荷トルク

$M_{leerlauf}$: 無負荷時の入力トルク

M_v : 速度による摩擦損失トルク

● 可動入力トルク

可動入力トルクとは摩擦負荷トルクと有効トルクを合わせたものです。

$$M_{antrieb} = M_{reib} + M_{nutz}$$

$M_{antrieb}$: 可動入力トルク

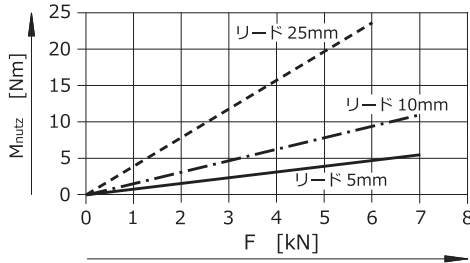
M_{reib} : 摩擦負荷トルク

M_{nutz} : 有効トルク

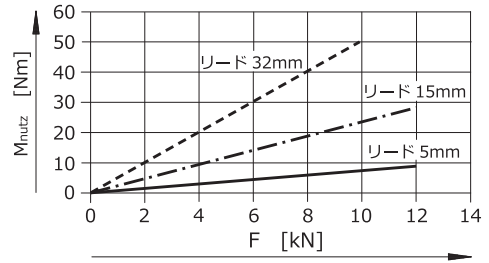
サイズ	63			80			100		
ボールねじリード [mm]	5	10	25	5	15	32	5	20	40
無負荷時の入力トルク [Nm]	0.3	0.3	0.4	0.9	1.1	1.3	1.3	1.1	1.5

【使用推力F[kN]時の有効トルクM_{nutz}[Nm]】

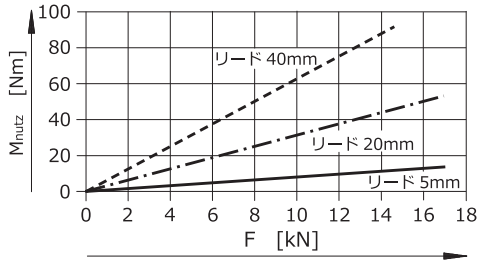
ESBF-BS-63



ESBF-BS-80

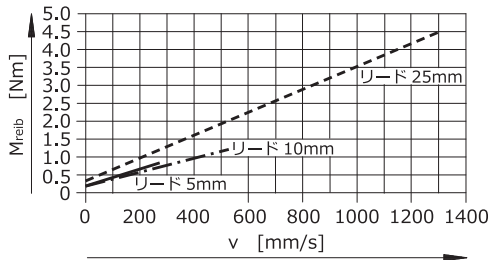


ESBF-BS-100

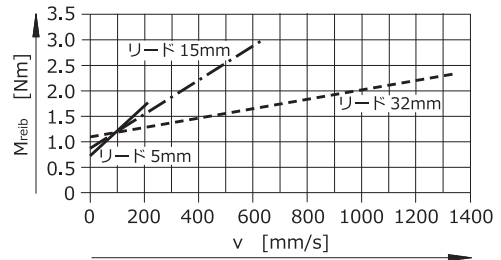


【使用速度v[mm/s]時の摩擦負荷トルクM_{reib}[Nm]】

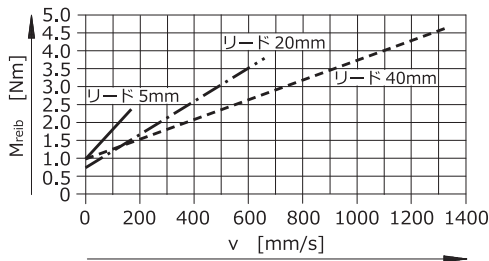
ESBF-BS-63



ESBF-BS-80



ESBF-BS-100



高推力電動シリンダ

ESBFシリーズ

【製品寿命の計算】

電動シリンダの製品寿命はボールねじの寿命に大きく影響されます。
製品寿命の詳細は通常、稼働係数 $f_B=1.0$ （下表参照）で算出します。

注意

可動性能に関する詳細は実験的な定義と理論計算によるデータを基にしています。
実際に達成できる可動性能は、使用条件などによりグラフの値と異なることがあります。

$$List = \frac{L_0}{f_B^3}$$

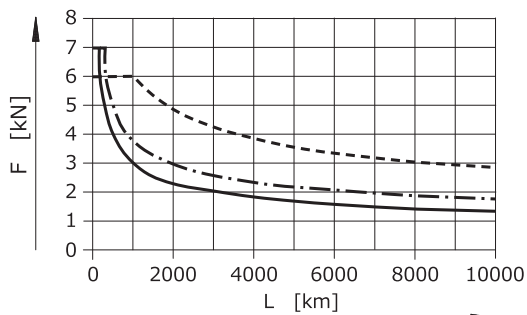
List = 基本寿命

L_0 = 寿命目安

f_B = 稼働係数

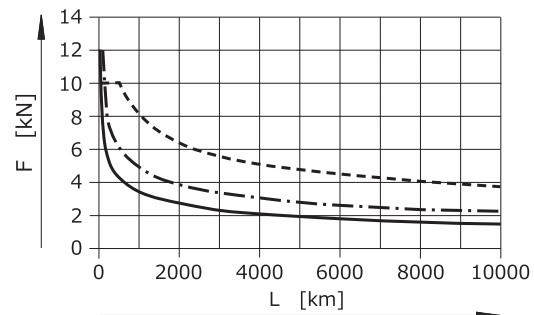
衝撃負荷	稼働係数	
	標準	食品業仕様 (-F1)
なし	1.0	1.4
軽量	1.2	1.7
中量	1.4	2.0
重量	1.6	2.3

ESBF-BS-63



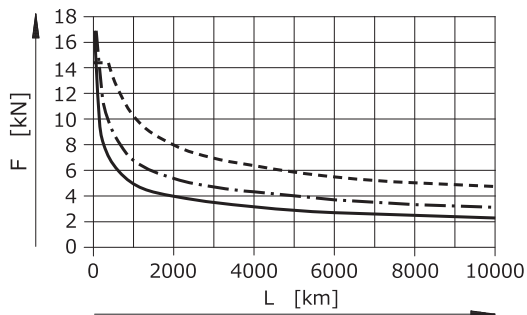
— リード 5mm
- · - · - リード 10mm
- - - - - リード 25mm

ESBF-BS-80



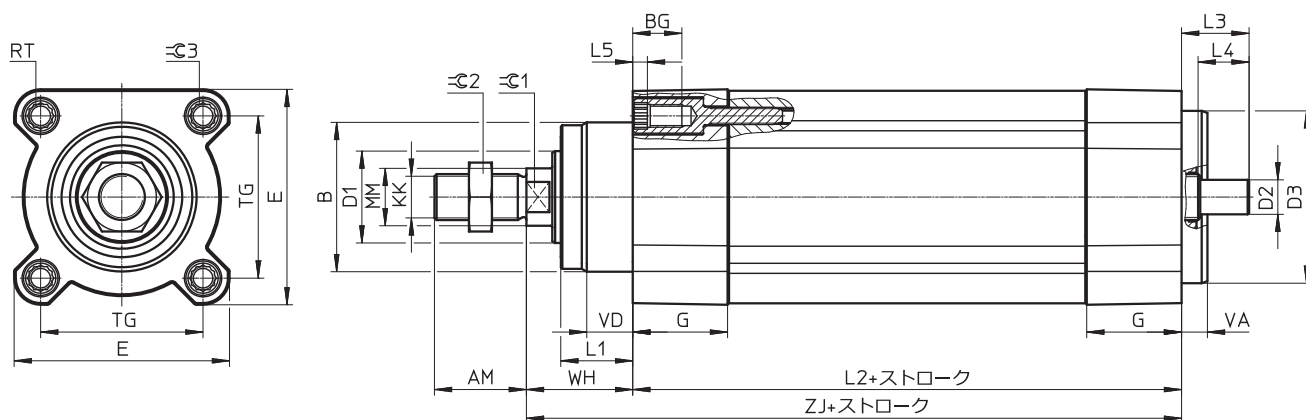
— リード 5mm
- · - · - リード 15mm
- - - - - リード 32mm

ESBF-BS-100



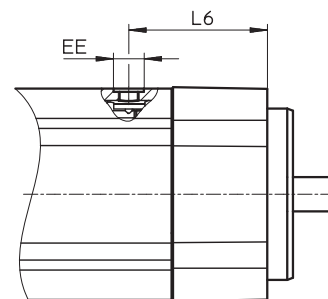
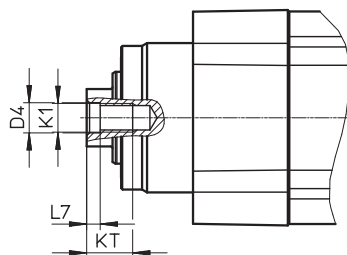
— リード 5mm
- · - · - リード 20mm
- - - - - リード 40mm

外形寸法図

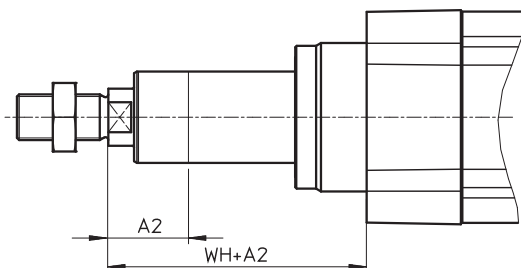


先端雌ねじ (-F)

保護仕様UP (-S1)、食品業仕様 (-F1)



ロッド出寸法延長 (-_E)

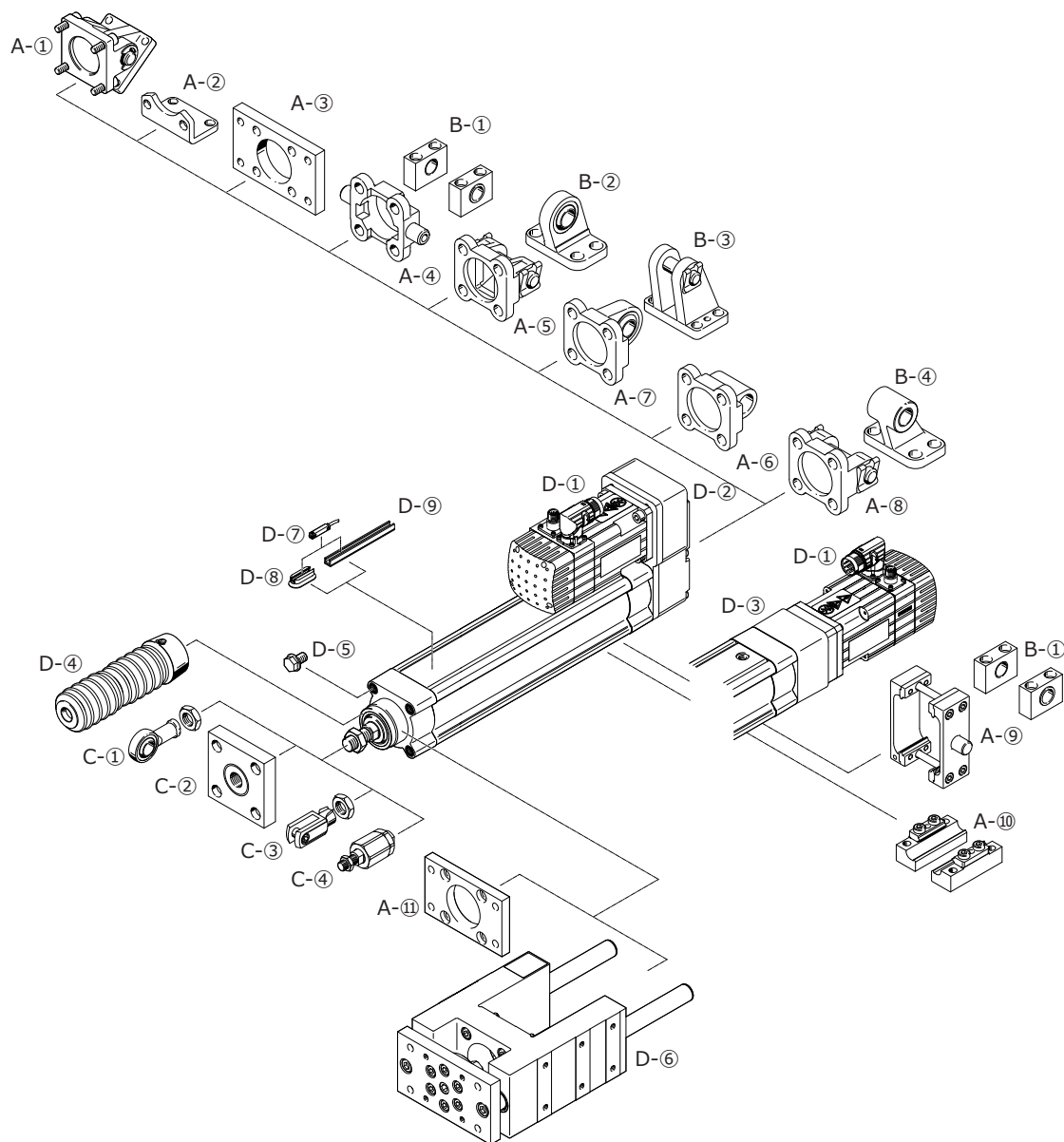


形式	A2	AM	B Φ	BG	D1 Φ	D2 Φ	D3 Φ	D4 Φ	E	EE	G
	max.	-0.5	d11		h9	h6	f7	+0.1	+0.5/-0.1		±0.1
ESBF-BS-63	200	32	52	17	32	12	60	10.5	75	G1/8	33
ESBF-BS-80	200	40	60	17	40	19	80	13	93	G1/8	39
ESBF-BS-100	200	40	70	17	50	24	100	13	110	G1/8	39

形式	L1	L2	L3	L4	L5	L6	L7	K1	KK	KT
	-0.5	+0.7/-1.2	±0.5	±0.2	max.		±0.2			min.
ESBF-BS-63	25	171	23.5	17	5	48.5	4.7	M10	M16x1.5	16
ESBF-BS-80	31	204	33.5	26	25.9	57.5	6.1	M12	M20x1.5	20
ESBF-BS-100	34	224	39.5	30	25.9	68.5	6.1	M12	M20x1.5	20

形式	MM Φ	RT	TG	VA	VD	WH	ZJ	∅C1	∅C2	∅C3
	-0.1		±0.5	±0.2	±0.2	+1.8/-1.7				
ESBF-BS-63	20	M8	56.5	9	16	37	208	17	24	8
ESBF-BS-80	25	M10	72	10	18	46	250	22	30	6
ESBF-BS-100	25	M10	89	12	20	51	275	22	30	6

オプション



A 取付金具類	No.	名称	→P.
	①	二山クレビス (ブラケット付)	12
	②	フート金具	12
	③	フランジ金具 (モータ側専用)	13
	④	トラニオン金具	14
	⑤	二山クレビス	17
	⑥	一山クレビス (球面軸受付)	20
	⑦	一山クレビス (幅広型)	18
	⑧	二山クレビス (幅広型)	21
	⑨	中間トラニオン金具	14
	⑩	本体取付金具	16
	⑪	フランジ金具 (ロッド側専用)	13

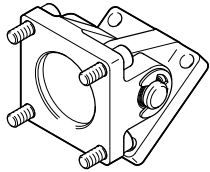
B 取付ブラケット類	No.	名称	→P.
	①	トラニオン用	15
	②	二山クレビス用	17
	③	一山クレビス用	20
	④	二山クレビス (幅広型) 用	19

C 先端金具類	No.	名称	→P.
	①	ロッドアイ	22
	②	フランジカバー	23
	③	二山ナックル	23
	④	フレキシコカバー	22

D その他オプション	No.	名称	→P.
	①	モータ	-
	②	モータ折り返しキット	30
	③	モータ直列キット	28
	④	ジャバラキット	24
	⑤	キャップボルト	27
	⑥	ガイドユニット	25
	⑦	センサ	26
	⑧	センサレール (-F1専用)	27
⑨	センサレール	27	

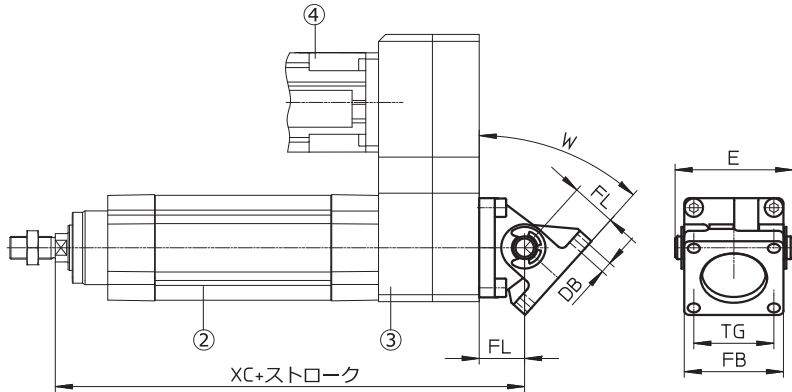
オプション：取付金具

【二山クレビス（ブラケット付）】



製品番号	形式	適用サイズ	許容負荷荷重 [N]	質量 [kg]	材質
1555443	DAMS-K-V1-63-V-R3	63	7000	0.657	アルミ (RoHS対応)
1556588	DAMS-K-V1-80-V-R3	80	12000	1.24	
1560237	DAMS-K-V1-100-V-R3	100	17000	1.94	

含まれるもの：（クレビス金具1個+ブラケット1個）セット、組み付けボルト4本



注意
この取付金具はモータ折り返しキット時専用です。
モータ直列時には使用できません。

- ② ESBF
- ③ モータ折り返しキット
- ④ モータ

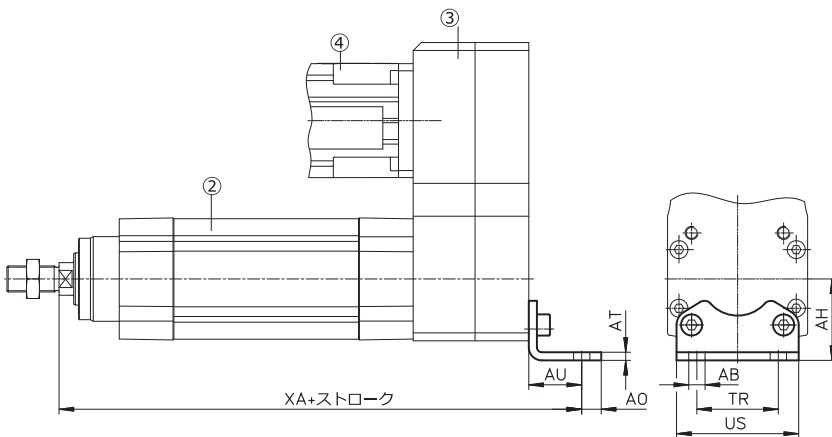
形式	DB Φ	E	FB	FL	TG	UB	XC	W max.[°]
DAMS-K-V1-63-V-R3	8.5	83	70	32	56.5	70	240	42
DAMS-K-V1-80-V-R3	10.5	103	90	36	72	90	286	31
DAMS-K-V1-100-V-R3	10.5	127	110	41	89	110	316	36

【フート金具】



タイプ	製品番号	形式	適用サイズ	許容負荷荷重 [N]	質量 [kg]	材質
標準	174372	HNC-63	63	4000	0.436	めっき鋼
	174373	HNC-80	80	6000	0.829	
	174374	HNC-100	100	9000	1.009	
-F1専用	176940	CRHNC-63	63	4000	0.424	ステンレス
	176941	CRHNC-80	80	6000	0.809	
	176942	CRHNC-100	100	9000	0.99	

含まれるもの：フート金具2個、組み付けボルト4本



注意
この取付金具はモータ折り返しキット時専用です。
モータ直列時には使用できません。
フート金具は2個1組で納入されますが、モータ側にのみ組み付け可能です。
ロッド側には組み付けられません。

- ② ESBF
- ③ モータ折り返しキット
- ④ モータ

形式	AB Φ	AH	AO	AT	AU	TR	US	XA
HNC-63/CRHNC-63	10	50	12.5	5	32	50	75	304
HNC-80/CRHNC-80	12	63	15	6	41	63	93	373
HNC-100/CRHNC-100	14.5	71	17.5	6	41	75	110	415.5

高推力電動シリンダ

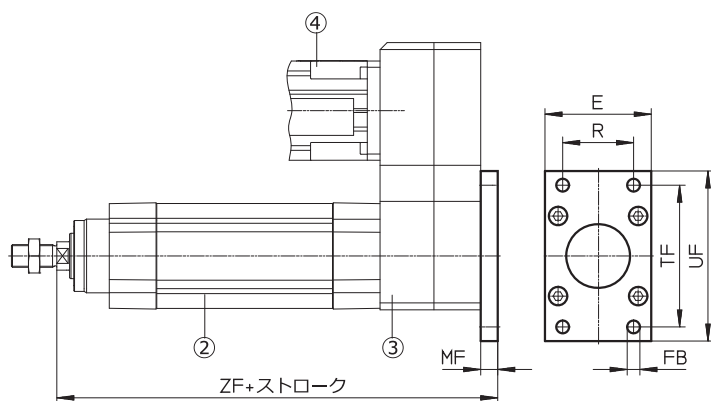
ESBFシリーズ

【フランジ金具（モータ側専用）】



タイプ	製品番号	形 式	適用サイズ	許容負荷荷重 [N]	質 量 [kg]	材 質
標準	174379	FNC-63	63	7000	0.679	めっき鋼
	174380	FNC-80	80	12000	1.495	
	174381	FNC-100	100	17000	2.041	
-F1専用	161849	CRFNG-63	63	7000	0.68	ステンレス
	161850	CRFNG-80	80	12000	1.5	
	161851	CRFNG-100	100	17000	2.1	

含まれるもの：フランジ金具1枚、組み付けボルト4本



注 意
この取付金具はモータ折り返しキット時専用です。
モータ直列時には使用できません。
また、この取付金具はモータ側専用です。
ロッド側には組み付けられません。

- ② ESBF
- ③ モータ折り返しキット
- ④ モータ

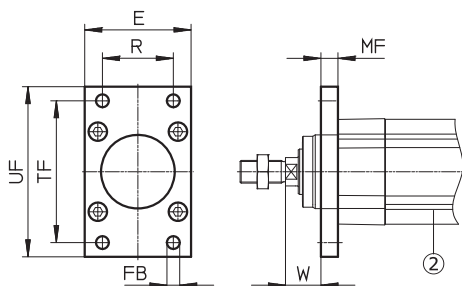
形 式	E	FB Φ H13	MF	R	TF	UF	ZF
FNC-63/ CRFNG-63	75	9	12	50	100	120	284
FNC-80/ CRFNG-80	93	12	16	63	126	150	348
FNC-100/ CRFNG-100	110	14	16	75	150	175	390.5

【フランジ金具（ロッド側専用）】



製品番号	形 式	適用サイズ	許容負荷荷重 [N]	質 量 [kg]	材 質
1502305	EAHH-V2-63-R1	63	7000	0.633	ステンレス (RoHS対応)
1502306	EAHH-V2-80-R1	80	12000	1.36	
1502307	EAHH-V2-100-R1	100	17000	1.88	

含まれるもの：フランジ金具1枚、組み付けボルト4本



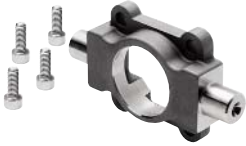
注 意
また、この取付金具はロッド側専用です。
モータ側には組み付けられません。

- ② ESBF

形 式	E	FB Φ H13	MF	R	TF	UF	W
EAHH-V2-63-R1	75	9	12	50	100	120	25
EAHH-V2-80-R1	93	12	16	63	126	150	30
EAHH-V2-100-R1	110	14	16	75	150	175	35

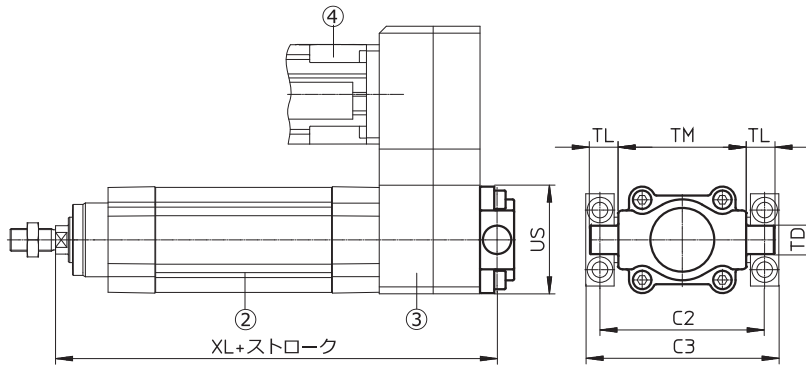
オプション：取付金具

【トラニオン金具】



タイプ	製品番号	形式	適用サイズ	許容負荷荷重 [N]	質量 [kg]	材質
標準	174414	ZNCF-63	63	4000	0.687	ステンレス
	174415	ZNCF-80	80	6000	1.296	
	174416	ZNCF-100	100	9000	2.254	
-F1専用	161855	CRZNG-63	63	4000	0.687	電解研磨 ステンレス
	161856	CRZNG-80	80	6000	1.296	
	161857	CRZNG-100	100	9000	2.254	

含まれるもの：トラニオン金具1個、組み付けボルト4本



注意
この取付金具はモータ折り返しキット時専用です。
モータ直列時には使用できません。
また、この取付金具はモータ側専用です。
ロッド側には組み付けられません。

- ② ESBF
- ③ モータ折り返しキット
- ④ モータ

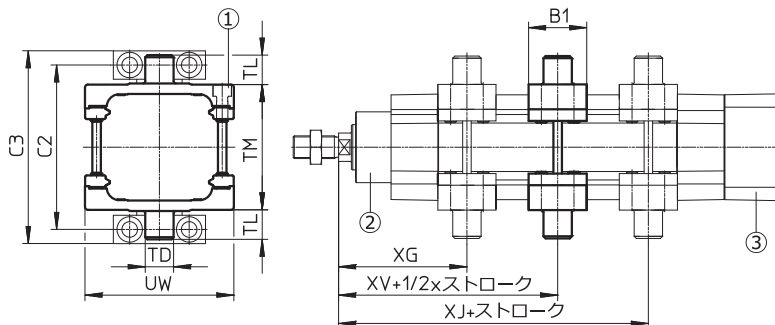
形式	C2	C3	TD φ e9	TL	TM	US	XL
ZNCF-63/CRZNG-63	116	136	20	20	90	75	284
ZNCF-80/CRZNG-80	136	156	20	19.5	110	93	346
ZNCF-100/CRZNG-100	164	189	25	24.5	132	110	393.5

【中間トラニオン金具】



製品番号	形式	適用サイズ	許容負荷荷重 [N]	①最高締付トルク [Nm]	質量 [kg]	材質
163528	ZNCM-63	63	4000	18+2	0.931	めっき鋼
163529	ZNCM-80	80	6000	28+2	1.494	
163530	ZNCM-100	100	9000	28+2	2.095	

含まれるもの：トラニオン金具1セット、組み付けボルト8本



注意
この取付金具はESBFのチューブ長さの範囲内で自由に組み付け位置を変えることが出来ますが、モータ折り返し時にはモータ付近に組み付けることはできません。

- ② ESBF
- ③ モータ折り返しキット

形式	B1	C2	C3	TD φ e9	TL	TM	UW	XG	XJ	XV
ZNCM-63	41	116	136	20	20	90	105	90.5	187.5	122.5
ZNCM-80	44	136	156	20	20	110	130	107	228	148
ZNCM-100	48	164	189	25	25	132	145	114	251	163

高推力電動シリンダ

ESBFシリーズ

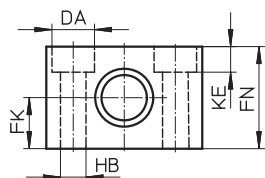
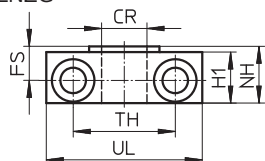
【トラニオンブラケット】



タイプ	製品番号	形式	適用サイズ	質量 [kg]	材質
標準	32961	LNZG-63/80	63/80	0.178	アルミ アルマイト処理
	32962	LNZG-100/125	100	0.306	
-F1専用	161876	CRLNZG-63/80	63/80	0.435	ステンレス
	161877	CRLNZG-100/125	100	0.739	

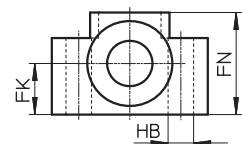
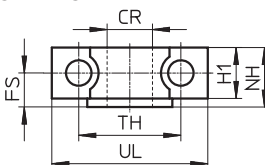
含まれるもの：ブラケット2個（1セット）

LNZG



形式	CR Φ	DA Φ	FK Φ ±0.1	FN	FS	H1	HB Φ H13	KE	NH	TH ±0.2	UL
LNZG-63/80	20	18	20	40	13	20	11	11	23	42	65
LNZG-100/125	25	20	25	50	16	24.5	14	13	28.5	50	75

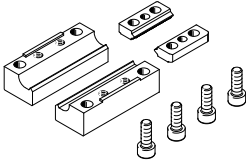
CRLNZG



形式	CR Φ	FK Φ ±0.1	FN	FS	H1	HB Φ H13	NH	TH ±0.2	UL
CRLNZG-63/80	20	20	40	13	20	11	23	42	65
CRLNZG-100/125	25	25	50	16	24.5	14	28.5	50	75

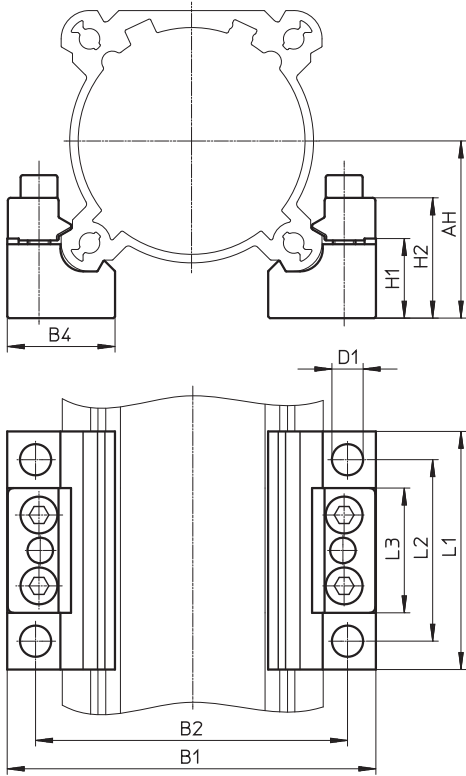
オプション：取付金具

【本体取付金具】



製品番号	形式	適用サイズ	許容負荷荷重 [N]	質量 [kg]	材質
1547781	EAHF-V2-50/63-P	63	3500	0.74	アルミアルマイト処理 (RoHS対応)
1547780	EAHF-V2-80/100-P	80/100	6000	0.63	

含まれるもの：本体取付金具2個（1セット）、締め付けボルト4本



形式	サイズ	AH	B1	B2	B4	D1 Φ
EAHF-V2-80/100-P	80	63	130	110	38	11
	100	71	147	127	38	11
	63	50	105	92	30	9

形式	サイズ	H1	H2	L1	L2	L3
EAHF-V2-80/100-P	80	28.1	42.5	84	64	44
	100	28.1	42.5	84	64	44
	63	22.8	30.4	80	60	41

高推力電動シリンダ

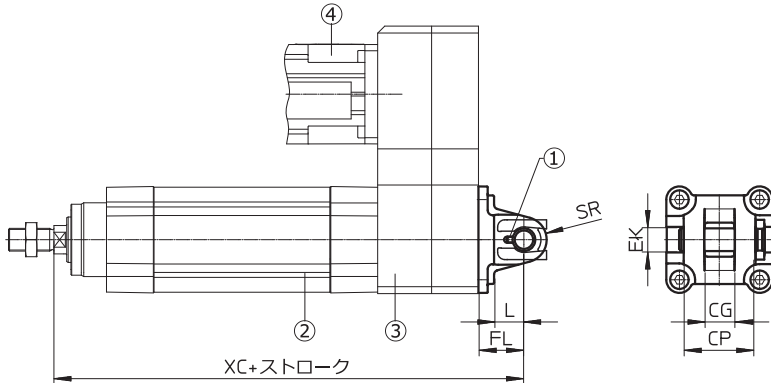
ESBFシリーズ

【二山クレビス】



製品番号	形式	適用サイズ	許容負荷荷重 [N]	質量 [kg]	材質
174386	SNC-63	63	4000	0.32	アルミダイカスト
174387	SNC-80	80	6000	0.625	
174388	SNC-100	100	9000	0.83	

含まれるもの：クレビス金具1セット、組み付けボルト4本



注意
この取付金具はモータ折り返しキット時専用です。
モータ直列時には使用できません。

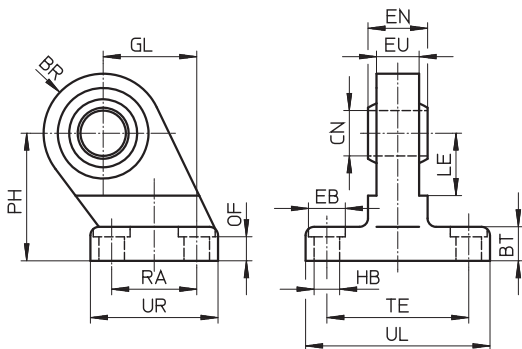
- ① 回り止めピン
- ② ESBF
- ③ モータ折り返しキット
- ④ モータ

形式	CG	CP	EK Φ	FL	L	SR	XC
	H14	h14		±0.2			
SNC-63	21	51	16	32	21	16	304
SNC-80	25	65	20	36	22	16	368
SNC-100	25	75	20	41	27	20	415.5

【二山クレビス用ブラケット（球面軸受け付）】



製品番号	形式	適用サイズ	質量[kg]	材質
31743	LSNG-63	63	0.585	黒鉛鋳鉄
31744	LSNG-80	80	1.025	
31745	LSNG-100	100	1.39	



このブラケットは SNC 専用です。

形式	BR	BT	CN Φ	EB Φ	EN
		±0.6			-0.1
LSNG-63	22	12	16+0.015	15	21
LSNG-80	27	14	20+0.018	18	25
LSNG-100	29	15	20+0.018	18	25

形式	EU	GL	HB Φ	LE	OF
	-0.2	js14	H13		+0.8
LSNG-63	15	37	9	27	10.5
LSNG-80	18	47	11	31	12
LSNG-100	18	55	11	38	13

形式	PH	RA	TE	UL	UR
	js14	js14	js14		
LSNG-63	50	35	52	67	50
LSNG-80	63	40	66	86	60
LSNG-100	71	50	76	96	70

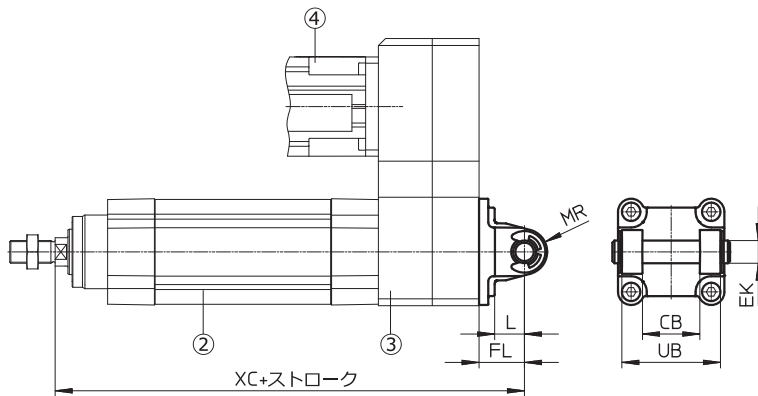
オプション：取付金具

【2山クレビス（幅広型）】



タイプ	製品番号	形式	適用サイズ	許容負荷荷重 [N]	質量 [kg]	材質
標準	174393	SNCB-63	63	4000	0.375	アルミダイカスト
	174394	SNCB-80	80	6000	0.636	
	174395	SNCB-100	100	9000	1.035	
-F1専用	176947	SNCB-63-R3	63	4000	0.371	アルミダイカスト (耐腐食コート)
	176948	SNCB-80-R3	80	6000	0.632	
	176949	SNCB-100-R3	100	9000	0.986	

含まれるもの：クレビス金具 1 セット、組み付けボルト 4 本



注 意
この取付金具はモータ折り返しキット時専用です。
モータ直列時には使用できません。

- ② ESBF
- ③ モータ折り返しキット
- ④ モータ

形式	CB	EK Φ	FL	L	MR	UB	XC
	H14	e8	±0.2			h14	
SNCB-63/SNCB-63-R3	40	16	32	21	16	70	304
SNCB-80/SNCB-80-R3	50	16	36	22	16	90	368
SNCB-100/SNCB-100-R3	60	20	41	27	20	110	415.5

高推力電動シリンダ

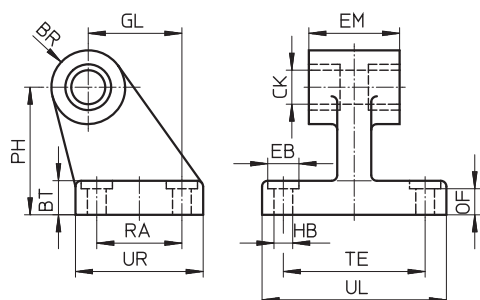
ESBFシリーズ

【2 山クレビス（幅広型）用ブラケット】



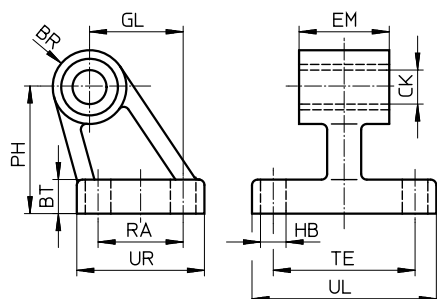
	製品番号	形 式	適用サイズ	質 量[kg]	材 質
SNCB 専用	33893	LNG-63	63	0.45	黒鉛鋳鉄
	33894	LNG-80	80	0.8	
	33895	LNG-100	100	1.15	
SNCB-R3 専用	161843	CRLNG-63	63	0.375	特殊鋳鉄
	161844	CRLNG-80	80	0.58	
	161845	CRLNG-100	100	0.935	

LNG



形 式	BR	BT	CK Φ D11	EB Φ H13	EM c11	GL js14	HB Φ H13	OF	PH	RA	TE	UL	UR
LNG-63	15	12	16	15	40	37	9	10.8	50	35	52	67	50
LNG-80	15	14	16	18	50	47	11	12.7	63	40	66	86	60
LNG-100	19	15	20	18	60	55	11	13.7	71	50	76	96	70

CRLNG



形 式	BR	BT	CK Φ D11	EM -0.4	GL js14	HB Φ H13	PH	RA	TE	UL	UR
CRLNG-63	15	12	16	39.8	37	9	50	35	52	67	50
CRLNG-80	15	14	16	49.8	47	11	63	40	66	86	60
CRLNG-100	19	15	20	59.8	55	11	71	50	76	96	70

高推力電動シリンダ

ESBFシリーズ

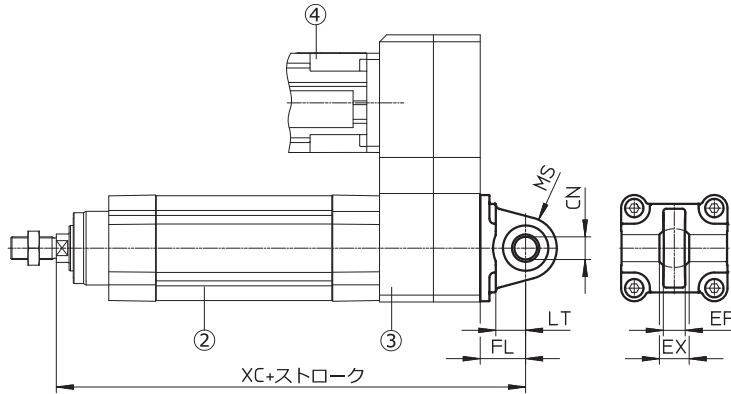
オプション：取付金具

【一山クレビス（球面軸受付）】



製品番号	形 式	適用サイズ	許容負荷荷重 [N]	質 量 [kg]	材 質
174400	SNCS-63	63	4000	0.28	アルミダイカスト
174401	SNCS-80	80	6000	0.54	
174402	SNCS-100	100	9000	0.7	

含まれるもの：クレビス金具1セット、組み付けボルト4本



注 意
この取付金具はモータ折り返しキット時専用です。
モータ直列時には使用できません。

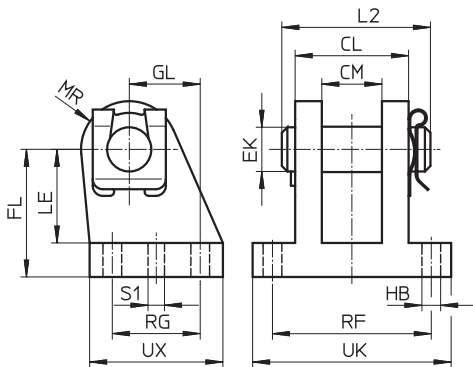
- ② ESBF
- ③ モータ折り返しキット
- ④ モータ

形 式	CG	CP	EK Φ	FL	L	SR	XC
	H14	h14		±0.2			
SNCS-63	21	51	16	32	21	16	304
SNCS-80	25	65	20	36	22	16	368
SNCS-100	25	75	20	41	27	20	415.5

【一山クレビス用ブラケット】



製品番号	形 式	適用サイズ	質 量[kg]	材 質
31764	LBG-63	63	0.58	黒鉛鋳鉄
31765	LBG-80	80	1.05	
31766	LBG-100	100	1.375	



このブラケットはSNCS専用です。

形 式	CL	CM	EK Φ	FL	GL	HB Φ	LE	MR	RF	RG	S1 Φ	UK	UX
LBG-63	40	21.1	16	50	25	9	38	17	56	31	7.8	70	47
LBG-80	50	25.1	20	63	30	11	49	18	70	36	7.8	89	57
LBG-100	50	25.31	20	71	41	11	56	22	70	46	9.8	89	67.5

高推力電動シリンダ

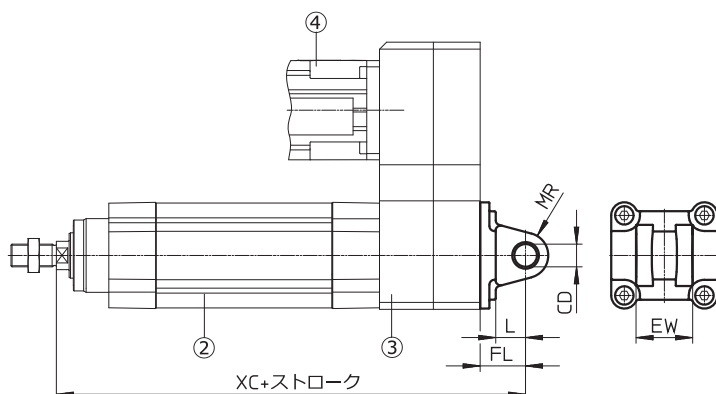
ESBFシリーズ

【一山クレビス（幅広型）】



製品番号	形式	適用サイズ	許容負荷荷重 [N]	質量 [kg]	材質
174407	SNCL-63	63	4000	0.25	アルミダイカスト
174408	SNCL-80	80	6000	0.405	
174409	SNCL-100	100	9000	0.655	

含まれるもの：クレビス金具1セット、組み付けボルト4本



注 意
この取付金具はモータ折り返しキット時専用です。
モータ直列時には使用できません。

この取付金具には専用ブラケットはありませんが、
二山クレビスSNCBをブラケットとして使用する
ことができます。

- ② ESBF
- ③ モータ折り返しキット
- ④ モータ

形式	CD Φ H9	EW h12	FL ±0.2	L	MR	XC
SNCL-63	16	40	32	21	16	304
SNCL-80	16	50	36	22	16	368
SNCL-100	20	60	41	27	20	415.5

高推力電動シリンダ

ESBFシリーズ

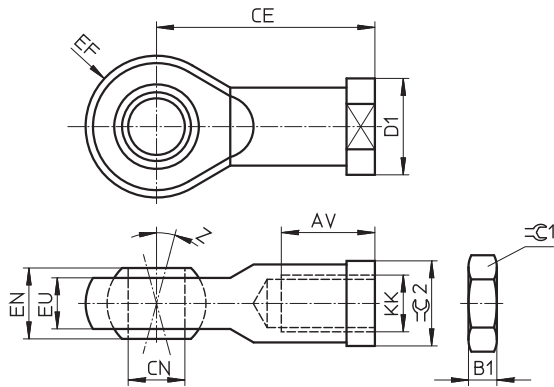
オプション：先端金具

【ロッドアイ】



タイプ	製品番号	形式	適用サイズ	質量 [kg]	材質
標準	9263	SGS-M16x1.5	63	0.21	めっき鋼
	9264	SGS-M20x1.5	80/100	0.38	
-F1専用	195584	CRSGS-M16x1.5	63	0.21	ステンレス
	195585	CRSGS-M20x1.5	80/100	0.38	

含まれるもの：ロッドアイ 1 個、六角ナット 1 個



注意
この先端金具はロッド先端雌ねじ時専用です。
雌ねじには使用できません。

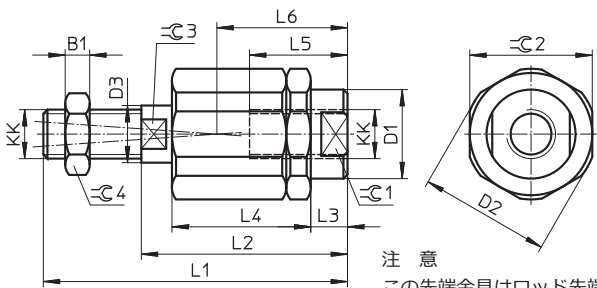
形式	AV	B1	CE	CN Φ H7	D1 Φ	EF ±0.5	EN	EU	KK	Z [°]	∅C1	∅C2
SGS-M16x1.5	28	8	64	16	27	21	21	15	M16x1.5	15	24	22
SGS-M20x1.5	33	10	77	20	34	25	25	18	M20x1.5	15	30	30
CRSGS-M16x1.5	28	8	64	16	27	21	21	15	M16x1.5	15	24	22
CRSGS-M20x1.5	33	10	77	20	34	25	25	18	M20x1.5	15	30	30

【フレキシコブラ】

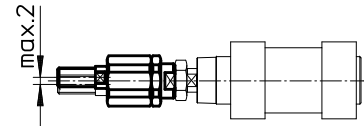


製品番号	形式	適用サイズ	質量[kg]	材質
6142	FK-M16x1.5	63	0.65	亜鉛めっき鋼
6143	FK-M20 x 1.5	80/100	0.72	

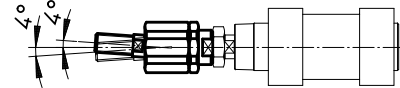
含まれるもの：コブラ 1 個、ナット（先端用） 1 個



許容芯ずれ



補正角度



注意
この先端金具はロッド先端雌ねじ時専用です。
雌ねじには使用できません。

形式	B1	D1 Φ	D2 Φ	D3 Φ	L1	L2	L3	L4
FK-M16x1.5	8	33.8	45	22	103	71	10	53
FK-M20 x 1.5	10	33.8	45	22	120	80	19	53

形式	L5	L6	KK	∅C1	∅C2	∅C3	∅C4
FK-M16x1.5	32	44.5	M16x1.5	30	41	19	24
FK-M20 x 1.5	41	53.5	M20x1.5	30	41	19	30

高推力電動シリンダ

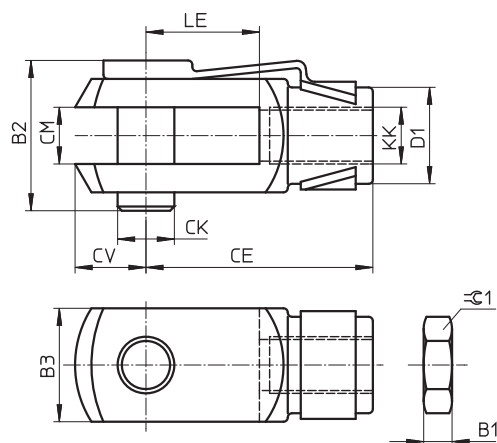
ESBFシリーズ

【二山ナックル】



タイプ	製品番号	形式	適用サイズ	質量 [kg]	材質
標準	6146	SG-M16x1.5	63	0.385	めっき鋼 (RoHS対応)
	6147	SG-M20x1.5	80/100	0.785	
-F1専用	13571	CRSG-M16x1.5	63	0.395	ステンレス
	13572	CRSG-M20x1.5	80/100	0.8	

含まれるもの：二山ナックル 1 個（ピン・回り止めピン付）、六角ナット 1 個



注意
この先端金具はロッド先端雄ねじ時専用です。
雌ねじには使用できません。

形式	B1	B2	B3	CE	CK Φ	CM +0.7/+0.15
SG-M16x1.5	8	39.5	32	±0.4	16h11	16
SG-M20x1.5	10	55	40	80	20e8	20
CRSG-M16x1.5	8	43	32	64	16h9/e8	16
CRSG-M20x1.5	10	53	40	80	20h9/e8	20

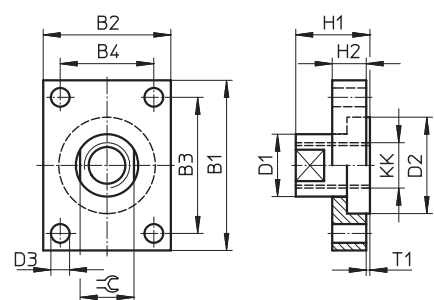
形式	CV	D1 Φ	LE	KK	$\approx C1$
SG-M16x1.5	19	27	±0.5	M16x1.5	24
SG-M20x1.5	25	34	40	M20x1.5	30
CRSG-M16x1.5	19	27	32	M16x1.5	24
CRSG-M20x1.5	25	34	40	M20x1.5	30

【フランジカブラ】



製品番号	形式	適用サイズ	質量[kg]	材質
36127	KSZ-M16x1.5	63	0.25	亜鉛めっき鋼
36126	KSZ-M20 x 1.5	80/100	0.42	

含まれるもの：カブラ 1 個



形式	B1	B2	B3	B4	D1 Φ -0.2	D2 Φ
KSZ-M16x1.5	60	45	48	33	22	34
KSZ-M20 x 1.5	72	50	57	35	30	44

形式	D3 Φ	H1	H2	KK	T1 min.	$\approx C$
KSZ-M16x1.5	6.6	25	12	M16x1.5	0.1	19
KSZ-M20 x 1.5	9	32	15	M20x1.5	0.1	27

高推力電動シリンダ

ESBFシリーズ

オプション：その他

【ジャバラキット】



材質：ニトリル
 使用温度範囲：
 -10~80℃
 保護仕様：IP65

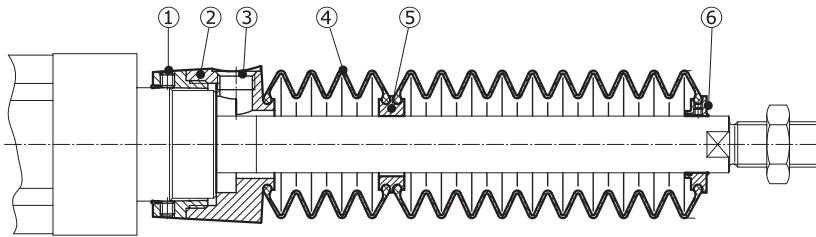
注意
 サイズ100用のジャバラ
 キットはありません。

アクチュエータ サイズ	ストローク ^{※1} [mm]	製品番号	形式	ロッド出寸法 延長長さ ^{※2}	質量 [kg]
63	10~100	1488361	EADB-V2-63-S10-100	45	0.203
	101~200	1488362	EADB-V2-63-S101-200	70	0.265
	201~300	1488363	EADB-V2-63-S201-300	82	0.307
	301~400	1488364	EADB-V2-63-S301-400	106	0.37
	401~500	1488365	EADB-V2-63-S401-500	119	0.391
80	10~100	1489406	EADB-V2-80-S10-100	48	0.269
	101~200	1489407	EADB-V2-80-S101-200	73	0.327
	201~300	1489408	EADB-V2-80-S201-300	85	0.365
	301~400	1489409	EADB-V2-80-S301-400	109	0.423
	401~500	1489410	EADB-V2-80-S401-500	122	0.444

※1 これらのストローク範囲外のアクチュエータにはジャバラキットは取り付けられません。

※2 P. _ のオプション形式「- _ E」の _ 部にあたる長さ
 ジャバラキットを組み付ける場合、アクチュエータの形式で指定しておく必要があります。

【例】ESBF-63-BS-400-10Pにジャバラキットを組み付ける
 アクチュエータ形式 = ESBF-63-BS-400-10P-**106E**
 ジャバラキット形式 = 1488364 EADB-V2-63-S301-400



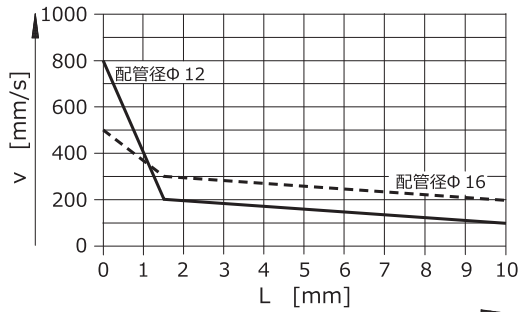
- ① 止めねじ
- ② ブラケット
- ③ 呼吸ポート (G1/4)
- ④ ジャバラ
- ⑤ 接続アダプタ
- ⑥ エンドピース

呼吸ポートの配管長さL[mm]と移動速度v[mm/s]

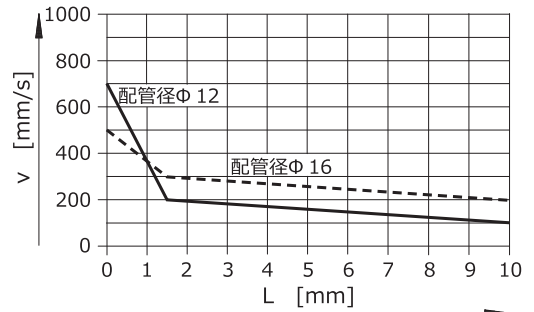


ジャバラキットは完全密封状態になります。
 不正な媒体がジャバラが吸い込んでしまうのを防ぐために、ブラケット部②の呼吸ポートから配管
 しておく必要があります。
 アクチュエータが稼働する時にジャバラ内部で作られる圧力は、その移動速度と配管長さによって
 変わります。
 下グラフは推奨配管長さ、この時の移動速度を表したものです。

ESBF-63



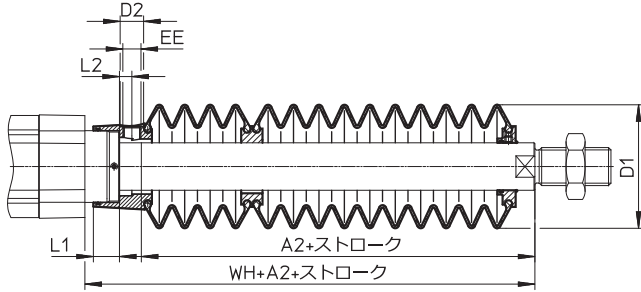
ESBF-80



呼吸ポートにはワンタッチコネクタの代わりにサイレンサを取り付けることも可能です。
 この場合、移動速度は若干遅くなります。

高推力電動シリンダ

ESBFシリーズ



アクチュエータ サイズ	ストローク [mm]	A2*	D1 max.	D2	EE	L1	L2	WH
63	10~100	45	93	17	G1/4	18.9	9	37
	101~200	70						
	201~300	82						
	301~400	106						
	401~500	119						
80	10~100	48	93	17	G1/4	21.9	12	46
	101~200	73						
	201~300	85						
	301~400	109						
	401~500	122						

※ オプション形式「-_E」の_部にあたります。

【ガイドユニット】



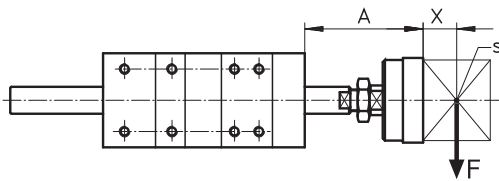
含まれるもの：ガイドユニット1台、組み付けボルト4本
使用温度範囲：-20~80 [°C]

材 質
ヨークプレート：鋼
カップリング：鋼
ハウジング：アルミ
ベアリング：鋼
ガイドロッド：鋼
RoHS対応

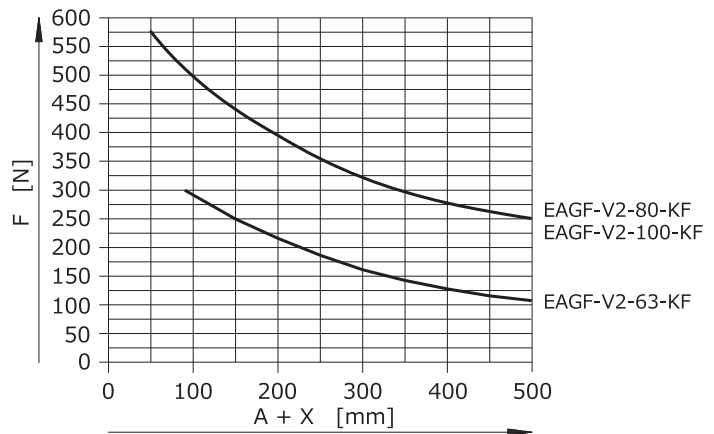
ガイドユニットは下表のストローク以外の設定はありません。

ストローク [mm]	サイズ63用			サイズ80用			サイズ100用		
	製品番号	形 式	質 量 [kg]	製品番号	形 式	質 量 [kg]	製品番号	形 式	質 量 [kg]
10~100	1725842	EAGF-V2-KF-63-100	10.425	1725846	EAGF-V2-KF-80-100	18.117	1725850	EAGF-V2-KF-100-100	20.863
10~200	1725843	EAGF-V2-KF-63-200	15.325	1725847	EAGF-V2-KF-80-200	25.717	1725851	EAGF-V2-KF-100-200	28.463
10~300	1725844	EAGF-V2-KF-63-300	20.225	1725848	EAGF-V2-KF-80-300	33.317	1725852	EAGF-V2-KF-100-300	36.063
10~400	1725845	EAGF-V2-KF-63-400	25.125	1725849	EAGF-V2-KF-80-400	40.917	1725853	EAGF-V2-KF-100-400	43.663

ストローク+アダプタ A[mm]と許容負荷荷重 F[N]



A：ストローク+負荷取付アダプタ寸法 [mm]
X：負荷取り付け面から負荷重心までの距離 [mm]
S：負荷の重心



注 意
ガイドユニットの仕様、外形寸法についてはお問い合わせください。

高推力電動シリンダ

ESBFシリーズ

オプション：その他

【センサ】



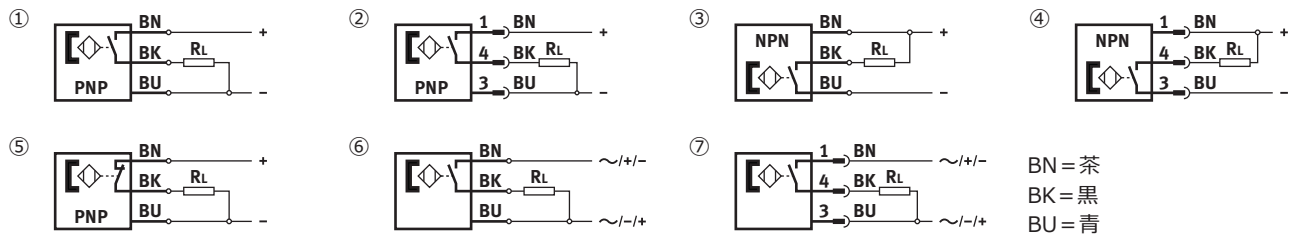
これらのセンサは磁気近接型です。

ここではESBFシリーズに使用可能なセンサの中でも特に一般的な仕様のものだけを掲載しています。掲載以外のセンサ（2線式、ケーブル長さ違い、ロボットケーブル仕様など）をご希望の場合はお問い合わせください。

製品番号	543867	543866	543870	543871	543873	543862	543861	525563	525564	
形式	SMT-8M-PS-24V-K-2.5-OE	SMT-8M-PS-24V-K-0.3-M8D	SMT-8M-NS-24V-K-2.5-OE	SMT-8M-NS-24V-K-0.3-M8D	SMT-8M-PO-24V-K-7.5-OE	SME-8M-DS-24V-K-2.5-OE	SME-8M-DS-24V-K-0.3-M8D	CRSMT-8-PS-K2.5-LED-24	CRSMT-8-PS-K5-LED-24	
仕様	標準							-F1専用		
種類	無接点					有接点		無接点		
出力	PNP		NPN		PNP	-		PNP		
機能*	N.O.				N.C.		N.O.			
作動電圧	10~30V DC					5~30V DC/AC		10~30V DC		
最大出力電流 [mA]	100				80		100			
最大切換容量	直流時 [W]		3		2.4		3			
	交流時 [VA]		-		2.4		-			
降下電圧 [V]	≤2					≤1.5		≤1.8		
配線方式	芯数		3							
	接続		ケーブル	M8プラグ	ケーブル	M8プラグ	ケーブル	ケーブル	M8プラグ	ケーブル
ケーブル長さ [m]	2.5	0.3	2.5	0.3	7.5	2.5	0.3	2.5	5	
回路記号 (下図参照)	①	②	③	④	⑤	⑥	⑦	①		
ピン配置	-	下図参照	-	下図参照	-	-	下図参照	-		
保護	短絡		パルス				なし		あり	
	過負荷		あり				なし		なし	
	極性		全電気ポート				なし		全電気ポート	
RoHS対応	○							-		
保護仕様	IP65/IP68							IP65/IP68/IP69K		
使用温度範囲	-5~70							-5~60		

※ N.C.=ノーマルクローズ
N.O.=ノーマルオープン

回路記号



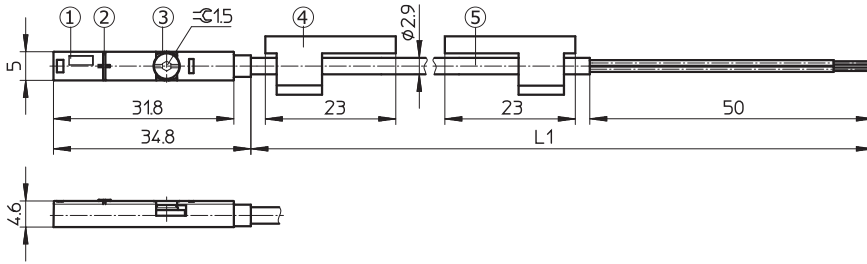
ピン配置



高推力電動シリンダ

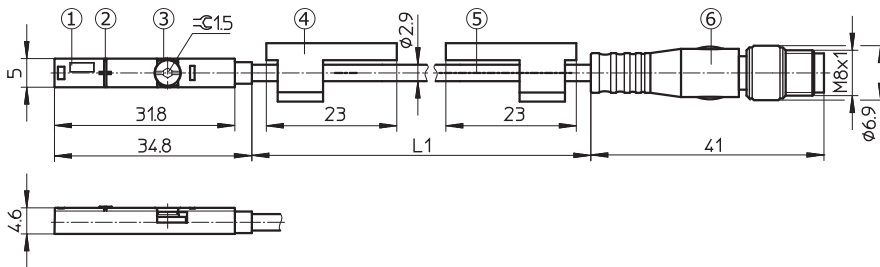
ESBFシリーズ

SMT-8M-PS-24V-K-2.5-OE、SMT-8M-NS-24V-K-2.5-OE、SMT-8M-PO-24V-K-7.5-OE
SME-8M-DS-24V-K-2.5-OE



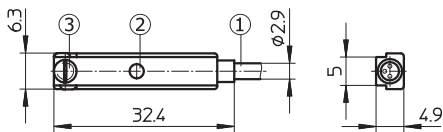
- ① LED (黄)
- ② 検出位置中央
- ③ 止めねじ (締付トルク0.6Nm)
- ④ 名称記入ラベルホルダ
- ⑤ ケーブル
- L1 = ケーブル長さ

SMT-8M-PS-24V-K-0.3-M8D、SMT-8M-NS-24V-K-0.3-M8D
SME-8M-DS-24V-K-0.3-M8D



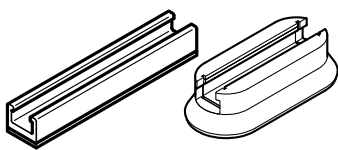
- ① LED (黄)
- ② 検出位置中央
- ③ 止めねじ (締付トルク0.6Nm)
- ④ 名称記入ラベルホルダ
- ⑤ ケーブル
- ⑥ M8プラグ
- L1 = ケーブル長さ (0.3m)

CRSMT-8-PS-K2.5-LED-24、CRSMT-8-PS-K5-LED-24



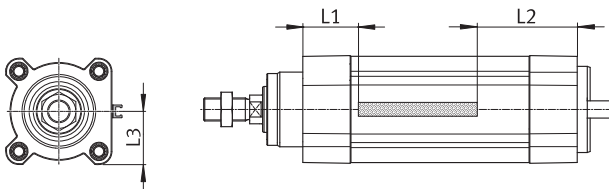
- ① ケーブル (2.5mまたは5m)
- ② LED (黄)
- ③ 止めねじ (締付トルク0.6Nm)

【センサレール】



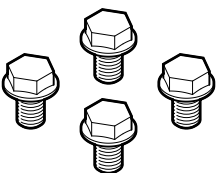
標準			
製品番号	1600093	形式 SAMH-N8-SR-50	レール長さ50mm
	1600118	SAMH-N8-SR-100	100mm
-F1専用			
製品番号	525565	形式 CRSMB-8-32/100	レール長さ35mm

センサレールはアクチュエータの平らになっている面 (1面のみ) に取り付けます。
下表の位置からはずれて配置するとセンサが正常に検知しないことがあります。



サイズ	L1	L2	L3
63	40	129	37
80	40	156	46
100	46	176	54.5

【キャップボルト】

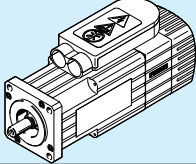
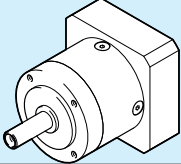
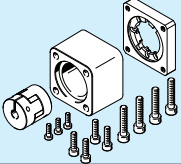


サイズ63用			
製品番号	650121	形式 DAMD-PS-M8-16-R1	質量 0.014[kg]
サイズ80、100用			
製品番号	1355026	形式 DADM-PS-M10-16-R1	質量 0.023[kg]

材質：ステンレス
キャップボルトは4本1組で納入されます。

オプション：その他

【モータ直列キット】

アクチュエータ サイズ				
	モータタイプ	減速機	直列キット	
	サーボモータ		製品番号 形式	保護仕様
63	EMMS-AS-70-__	-	543161 EAMM-A-D60-70A	-
			1679566 EAMM-A-D60B-70A-S1	IP65
	EMMS-AS-100-__		550983 EAMM-A-D60-100A	-
			1679518 EAMM-A-D60B-100A-S1	IP65
-	○ (EMGA-60)	560283 EAMM-A-D60-60G	-	
80	EMMS-AS-100	-	1589665 EAMM-A-D80-100A	-
			1600673 EAMM-A-D80B-100A-S1	IP65
	EMMS-AS-140		1588299 EAMM-A-D80-140A	-
			1600674 EAMM-A-D80B-140A-S1	IP65
100	EMMS-AS-140	-	1588349 EAMM-A-D100-140A	-
			1600675 EAMM-A-D100B-140A-S1	IP65

注 意

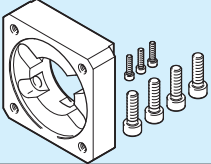
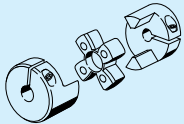
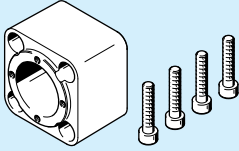
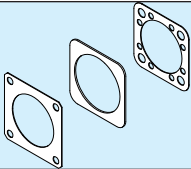
ここではフェスト製モータ、減速機との組み合わせを紹介しています。

他メーカー製のモータ、減速機と組み合わせる場合はここで紹介している直列キットが使えない可能性があります。

他メーカー製のモータ、減速機をご使用の場合はお問い合わせください。

高推力電動シリンダ

ESBFシリーズ

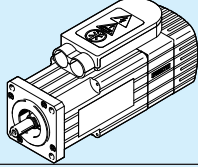
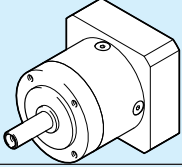
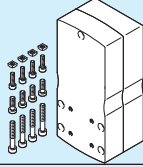
			
中間フランジ	カップリング	カップリングケース	シールセット
製品番号 形式	製品番号 形式	製品番号 形式	製品番号 形式
529945 EAMF-A-64A/B-70A	543424 EAMC-42-50-11-12	552160 EAMK-A-D60-64B	-
529945 EAMF-A-64A/B-70A	543424 EAMC-42-50-11-12	552160 EAMK-A-D60-64B	1679570 EADS-F-D60B-70A
529947 EAMF-A-64A/C-100A	551005 EAMC-42-50-12-19	551007 EAMK-A-D60-64C	-
529947 EAMF-A-64A/C-100A	551005 EAMC-42-50-12-19	551007 EAMK-A-D60-64C	1679522 EADS-F-D60B-100A
550987 EAMF-A-64A/B-60G	543424 EAMC-42-50-11-12	552160 EAMK-A-D60-64B	-
1593628 EAMF-A-77A-100A	1485673 EAMC-56-58-19-19	1593627 EAMK-A-D80-77A	-
1593628 EAMF-A-77A-100A	1485673 EAMC-56-58-19-19	1593627 EAMK-A-D80-77A	1593617 EADS-F-D80B-100A
1593636 EAMF-A-77A-140A	1485674 EAMC-56-58-19-24	1593627 EAMK-A-D80-77A	-
1593636 EAMF-A-77A-140A	1485674 EAMC-56-58-19-24	1593627 EAMK-A-D80-77A	1593671 EADS-F-D80B-140A
1593636 EAMF-A-77A-140A	1451407 EAMC-67-62-24-24	1593914 EAMK-A-D100-77A/B	-
1593636 EAMF-A-77A-140A	1451407 EAMC-67-62-24-24	1593914 EAMK-A-D100-77A/B	1593991 EADS-F-D100B-140A

高推力電動シリンダ

ESBFシリーズ

オプション：その他

【モータ折り返しキット】

アクチュエータ サイズ					
	モータタイプ	減速機	直列キット		
	サーボモータ		製品番号 形式	保護仕様	
63	EMMS-AS-70-__	-	543165 EAMM-U-D60-70A	-	
			1212477 EAMM-U-86-D60-70A-102	-	
			1212835 EAMM-U-86-D60-70A-102-S1	IP65	
			1202436 EAMM-U-110-D60-100A-120	-	
			1203112 EAMM-U-110-D60-100A-120-S1	IP65	
			1586347 EAMM-U-86-D60-60G-102	-	
	-	EMGA-60-P__	1437163 EAMM-U-86-D60-60G-102-S1	IP65	
			1543240 EAMM-U-110-D60-60G-120	-	
			1436183 EAMM-U-110-D60-60G-120-S1	IP65	
			1532949 EAMM-U-110-D60-80G-120	-	
			1530875 EAMM-U-110-D60-80G-120-S1	IP65	
			1465438 EAMM-U-110-D80-100A-120	-	
80	EMMS-AS-100-__	-	1433650 EAMM-U-110-D80-100A-120-S1	IP65	
			1465530 EAMM-U-145-D80-140A-188	-	
	EMMS-AS-140-__		1465530 EAMM-U-145-D80-140A-188-S1	IP65	
			1589614 EAMM-U-D80-80G-120	-	
	-		EMGA-80-P__	1589706 EAMM-U-D80-80G-120-S1	IP65
				1465541 EAMM-U-145-D100-140A-188	-
100	EMMS-AS-140-__	-	1433852 EAMM-U-145-D100-140A-188-S1	IP65	

注 意

ここではフェスト製モータ、減速機との組み合わせを紹介しています。
 他メーカー製のモータ、減速機と組み合わせる場合はここで紹介している直列キットが使えない可能性があります。
 他メーカー製のモータ、減速機をご使用の場合はお問い合わせください。

高推力電動シリンダ

ESBFシリーズ

