

# 空気圧補助機器

継手、カップラ、エアタンク、サイレンサ等

**FESTO**



15042729

## フェスト製品を安全にご使用いただくために

当社の製品を正しく安全にお使い頂く為に、JIS B 8370 及び ISO 4414 等の空気圧システム通則を遵守し、製品の使用・注意事項も合わせて充分にご確認の上、当社製品の取扱いをして下さい。

これらの機器を使用した制御系や駆動系装置を安全なものにする為に、予想される危害や損害の程度に応じて

【危険】【警告】【注意】の3つに分けて安全注意事項を記述しています。

### ⚠ 危険

取扱いを誤った際、人が死亡または重症を負う可能性があるもの。「明らかに危険」な状態または「切迫した状態」を意味し、直ちに回避する必要があるもの。

### ⚠ 警告

取扱いを誤った際、状況によっては人が死亡または重症を負う事が考えられるもの。

### ⚠ 注意

取扱いを誤った際、人が負傷すると考えられるもの、或いは物的損害のみの発生が考えられるもの。

### ⚠ 警告

- **使用流体**  
使用流体は工業用過圧縮空気のみ使用可能です。
- **使用圧力**  
カタログ記載の使用圧力範囲内でご使用下さい。使用圧力範囲外での使用は破損や作動不良の原因となります。
- **保護カバー**  
可動部に人体の触れる恐れがある場合、カバー等の設置をして下さい。
- **運転速度**  
速度が速い場合や負荷が重い場合は、シリンダ駆動終端の運動エネルギーにより、シリンダ破壊の恐れがあります。駆動終端前の十分な減速を行うか、衝撃吸収装置の設置等の対策をして下さい。
- **圧力降下・停電**  
急激な圧力降下や停電に因り負荷の落下やシリンダの異常作動が発生した場合、人体や装置などに損害を与えない様対策をして下さい。
- **飛出し**  
供給圧力が無い状態でピストン片側へ空気圧が供給されると、シリンダは高速稼動を始めます。人体や装置に損害が無いように飛出し防止回路設置等の対策をして下さい。
- **非常停止**  
非常及び異常停止の際や、その後の復旧時に人体や装置に損害の無いよう十分に考慮した設計をして下さい。

### • 取付

装置への取付は、固定ボルトゆるみ止めを施行し、指定の締付けトルクで固定して下さい。固定部には十分な強度を確保して下さい。

### • 選定・取扱

フェスト製品の選定・使用・取扱については、空気圧機器取扱の資格・経験者の指導のもと正しく行って下さい。

### • 保守点検

保守点検時にはシステム内の残圧を排気し、機器の暴走が起きないようにして下さい。

### ⚠ 注意

#### • 使用流体

無給油・給油両方の流体（ろ過圧縮空気）使用が可能ですが、給油後の油切れはシリンダの作動不良の原因となりますのでご注意下さい。使用潤滑油についてはタービン油1種（無添加）ISO VG 32 を使用して下さい。

#### • ドライヤ

ドレンを大量に含んだ圧縮空気の使用は、シリンダ等の作動不良を発生させる恐れがあります。エアドライヤを設置してドレンの除去して下さい。

#### • 配管・継手

配管時には配管内を十分フラッシングしてゴミ等の混入を防止して下さい。また、継手組付け時には、シールテープやシール剤が内部に混入しないようご注意下さい。

指定された限界値（圧力・力・トルク・質量・速度・温度・電圧・磁界等）を必ず遵守して下さい。また、地域及び国によって定められた安全規定や規格に従って下さい。規定外でのご使用による損害についてはフェストは一切の責任を負いかねます。

本書掲載事項は全て Festo AG & Co. に帰属し、著作権により保護されています。いかなる場合であっても Festo AG & Co. の許可無く複製・複製・変更・翻訳、及びマイクロフィルムでの撮影や電子システムによる保存・変更は禁止されています。

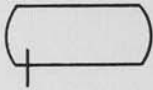
本カタログの内容は予告なく変更される事があります。

## 目次

ページ	
エアタンク : CRVZS	4
小形レギュレータ : LR-3.3	5
圧力計	
MA-...EN / MA-...MPa	6
MA-...	7
マイクロスイッチ	
S-3-...	8
バープ継手	11
CK継手	15
ホースコネクタ	21
配管部品	
ガスケット / プラグ / ソケット	25
ソケット / ブッシュ / ユニオン	26
ニップル / 変換ブッシュ	27
ネジ継手	28
分配ジョイント	30
分配ブロック	31
ディストリビュータ	32
マルチコネクタ	
プラグ / ソケット	33
カップリング	35
保護管	36
カブラ	37
エアガン	40
フィルタサイレンサ : LFU-...	41
サイレンサ	42

# エアタンク

## エアタンク 型式CRVZS-...



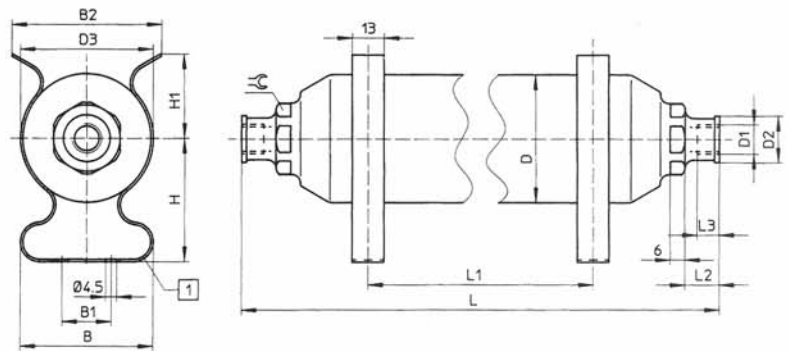
このエアタンクは、圧力容器として、EU指令87/404, EU規定ENZ286に準拠しています。

圧力変動の補正、瞬間的に空気を消費する場合などに利用します。

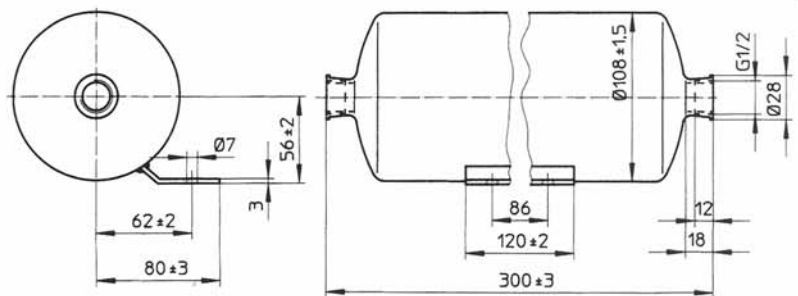
本体はシームレス構造なので、安全性が高く板厚を薄くすることが可能となり軽量化を計りました。

外面はヘアライン状の美しく光沢のある仕上げを施してあります。

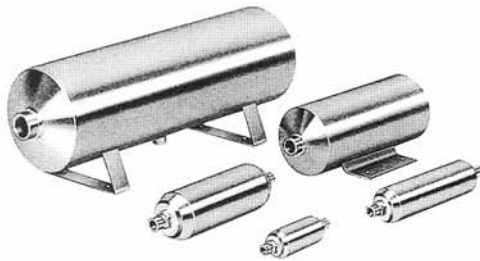
### ●CRVZS-0.1, CRVZS-0.4, CRVZS-0.75



### ●CRVZS-2

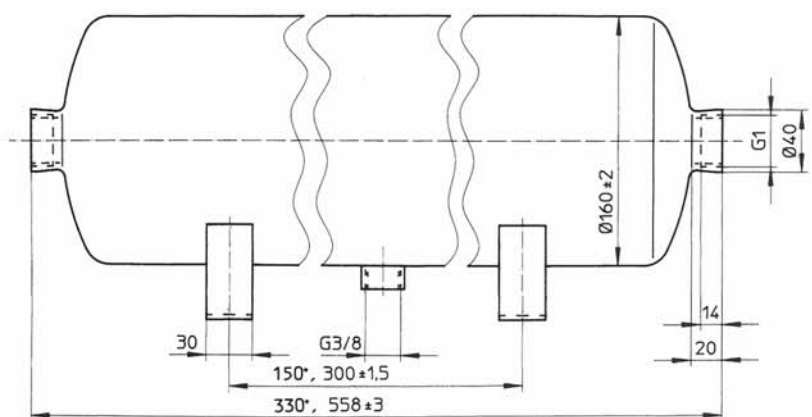
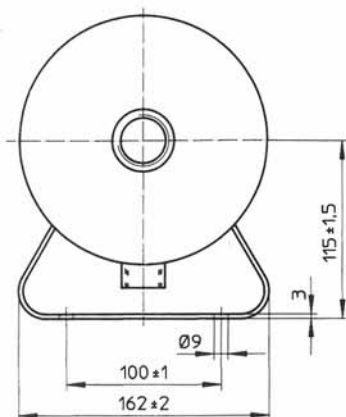


CEマーク取得済(容量10ℓ)



注文型式	B ±2	B1 ±2	B2 ±2	D φ	D1 φ	D2 φ	D3 φ	H ±2	H1 ±1	L ±1	L1		L2	L3	C
											mix	max			
CRVZS-0.1	51	14	-	40	G1/8	15	42	43	28	132	13	50	10	6	19
CRVZS-0.4	54	14	-	52	G1/4	19	54	50	34	240	13	150	14	9	27
CRVZS-0.75	60	20	79	70	G1/4	19	72	61	34	248	13	140	14	9	27

### ●CRVZS-5\*, CRVZS-10



\*はCRVZS-5の寸法

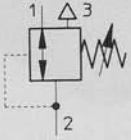
製品番号	160233	160234	160235	160236	192159	160237
注文形式	CRVZS-0.1	CRVZS-0.4	CRVZS-0.75	CRVZS-0.2	CRVZS-5	CRVZS-10
取付方法	固定クリップ			ブラケット		
配管接続口径	G1/8 (PF1/8)	G1/4 (PF1/4)		G1/2 (PF1/2)	G1 (PF1)	
容量	0.1ℓ	0.4ℓ	0.75ℓ	2ℓ	5ℓ	10ℓ
圧力範囲	-0.095~1.6MPa					
材質	ステンレス (SUS304)					
質量 (kg)	0.226	0.543	0.736	1.681	3.581	6.459

# 小形レギュレータ

## 小形レギュレータ

サブプレートなし

型式 LR-3,3



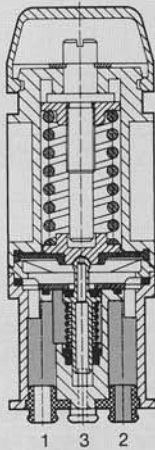
小型レギュレータは、空気圧源(一次圧)の圧力変動と空気消費量に関係なく、使用圧力(二次圧)をほぼ一定に保ちます。

●オプション：

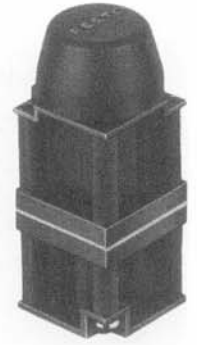
圧力調整弁型式LR-3,3 2個用のサブプレート

注文番号 19147 APL-2N-LR-×2-PK-4

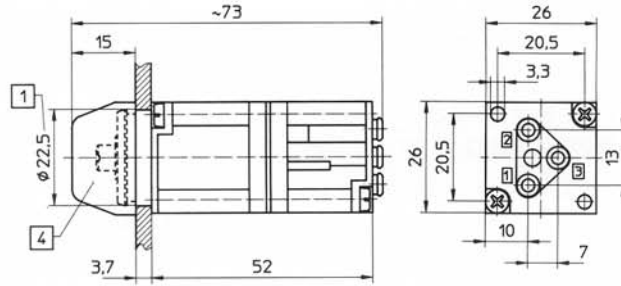
例：型式 LR-3,3



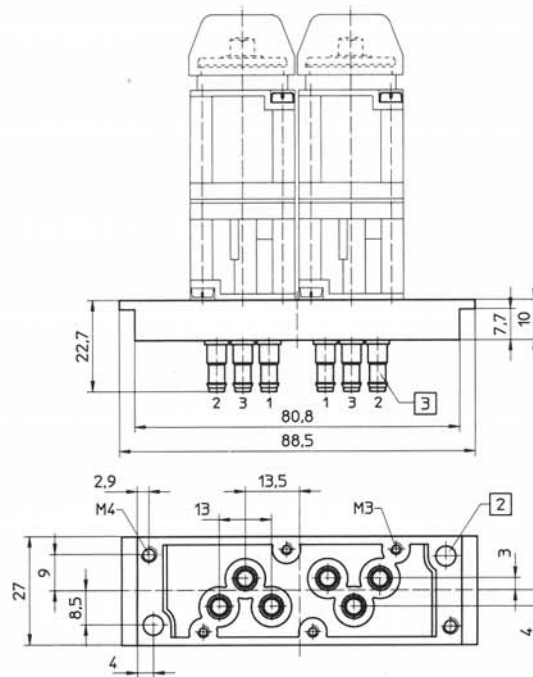
- 1 = 空気圧源
- 2 = 出力配管
- 3 = 排気



型式 LR-3,3



型式 APL-2N-LR×2-PK-4



- ① パネル取付
- ② クランプレバー用貫通孔
- ③ チューブ用バブ形ニップル
- ④ 圧力調整ねじ

注文番号	製品番号/型式	15717 LR-3.3
作動流体		ろ過含油圧縮空気またはろ過非含油圧縮空気
構造		二次側排気付ダイヤフラム式調整弁
取付方法		サブプレート上
取付姿勢		任意
接続口径		チューブ接続 6mmチューブ(PUM-6×1-...), 内径 4mmチューブ(PU-4)
標準流量*		150 l/min
一次側最高圧力		1.0MPa
二次側最高圧力		0.8MPa
温度範囲		-10~+60 °C
材質		ハウジング:ポリマー, シール:Perbunan (NBR)
重量		0.050 kg

\*一次圧力 1MPa, 使用圧力 0.6MPa, Δp=0.1MPaの場合

# 圧力計

## 圧力計

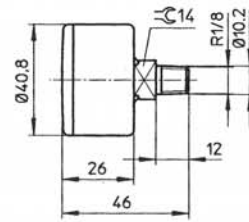
EN837-1準拠

直接取付タイプ  
 型式 MA-...-EN  
 MA-...-MPa  
 フロントパネル取付タイプ  
 型式 FMA-...-EN

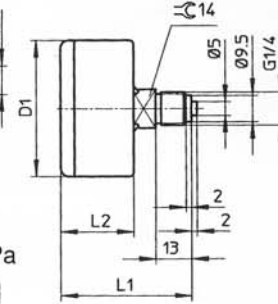


圧力計は空気圧制御システム圧力測定と表示をします。  
 連続運転(一定負荷)の場合、圧力計には最大目盛値の3/4以上はかけないで下さい。

型式 MA-40-...-1/8-EN

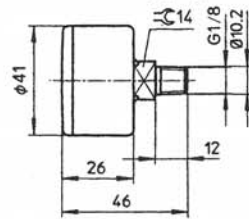


型式 MA-50-...-1/4-MPa  
 型式 MA-50-...-1/4-EN  
 型式 MA-63-...-1/4-EN



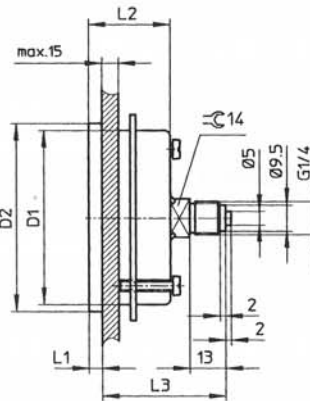
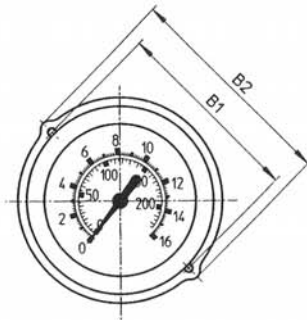
型式 MA-...-EN

型式 MA-40-...-1/8-MPa



型式	D1 Ø	L1	L2
MA-50-...-MPa			
MA-50-...-EN	49	47.5	26.5
MA-63-...-EN	61.5	48.5	27.5

型式 FMA-...-1/4-EN



型式 FMA-...-1/4-EN

● 圧力計取付ねじ径と調質機器接続口径との関係

調質機器 接続口径	圧力計 取付ねじ
G 1/8	R 1/8
G 1/4以上	G 1/4

型式	B1	B2	D1 Ø	L1 Ø	L1	L2	L3
FMA-40-...-1/4-EN	48	56	40	45	4.5	26.8	43
FMA-50-...-1/4-EN	57	66	49.5	54	4.5	26.8	43.3
FMA-63-...-1/4-EN	70	79	63	68	4.8	29.5	42.5

注文番号 製品番号/型式	表示範囲 (bar≈kgf/cm <sup>2</sup> )	圧力計外径		
		40mm	50mm	63mm
		-	-	162844 MA-63-1-1/4-EN
	0~1bar	-	-	-
	0~2.5bar	-	162837 MA-50-2.5-1/4-EN	162845 MA-63-2.5-1/4-EN
	0~1.0MPa	-	159598 FMA-50-2.5-1/4-EN	159601 FMA-63-2.5-1/4-EN
	0~10bar	192732 MA-40-1-1/8-MPa	192734 MA-50-1-1/4-MPa	-
		162835 MA-40-10-1/8-EN	162838 MA-50-10-1/8-EN	162840 MA-63-10-1/4-EN
		159596 FMA-40-10-1/4-EN	159599 FMA-50-10-1/4-EN	159602 FMA-63-10-1/4-EN
		162836 MA-40-16-1/8-EN	162839 MA-50-16-1/8-EN	162841 MA-63-16-1/4-EN
	0~16bar	159597 FMA-40-16-1/4-EN	159600 FMA-50-16-1/4-EN	159603 FMA-63-16-1/4-EN
作動流体		気体、液体(酸素、アセチレンには使用できません)		
構造		ブルドン管式圧力計		
接続		G 1/4 (形式 MA-40-...-1/8-EN : R18)		
接続の向き		裏側真中		
温度範囲		-20~+60℃		
クラス (DIN 16005/EN 837-1)		2.5		
耐振動 (DIN IEC 68-2-6/EN 837-1)		5m/s <sup>2</sup> 10~150Hz		
耐衝撃 (DIN IEC 68-2-27/EN 837-1)		150m/s <sup>2</sup> 11ms		
保護仕様		IP43		
材質		ハウジング:黒ポリスチレン 透明カバー:AS樹脂 文字盤:白ABS 文字:黒, 青 接続ねじ部:真ちゅう		
重量	型式 MA-40...	0.06kg	0.07kg	0.08kg
	型式 FMA-40...	0.08kg	0.10kg	0.12kg

# 圧力計

## 圧力計

直接取付タイプ

型式 MA-...

フロントパネル取付タイプ

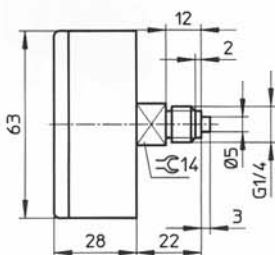
型式 FMA-...



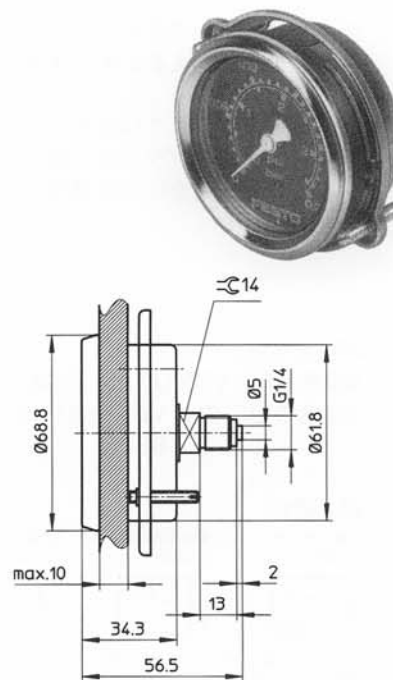
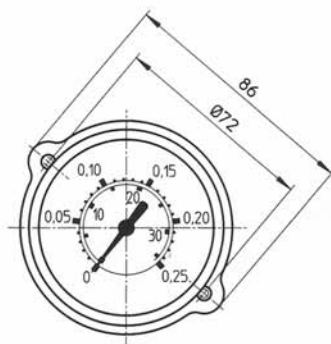
圧力計は空気圧制御システムの圧力測定と表示をします。

連続運転(一定負荷)の場合、圧力計には最大目盛値の3/4以上はかけないで下さい。

型式 MA-...

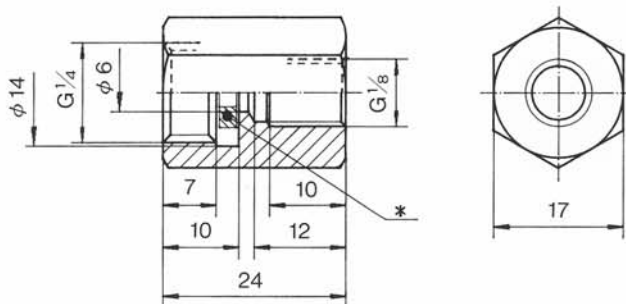


型式 FMA-...



圧力計接続金具(G $\frac{1}{4}$ 用)

注文番号：271303 QM-G $\frac{1}{4}$ -G $\frac{1}{8}$ -SA14782



\*パッキンはオプションです。注文番号：204862

注文番号	製品番号/型式	7169 MA-63-0.25	225783 FMA-63-0.25-C
外径		63 mm	
表示範囲		0~0.025MPa	
作動流体		ろ過含油またはろ過非含油圧縮空気	
構造		ブルドン管式圧力計	
取付方法		直接取付	フロントパネル取付
接続		G $\frac{1}{4}$	
接続位置		裏側真中	
温度範囲		-10~+60℃	
クラス(DIN 16005 EN 837-1)		2.5	
材質		ハウジング:鋼, 黒色塗装 文字板黒, 文字黄色 透明カバー:アクリル 接続ねじ部:真ちゅう	
重量		0.13 kg	0.19 kg



# マイクロスイッチ

マイクロスイッチ  
AMPブレード付  
型式S-3-BE

防水型、ケーブル付  
型式S-3-BE-SW



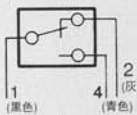
注：スイッチングポイントが少なくとも0.5mmを超えるように注意して下さい。  
ストッパとしては使わないで下さい。  
スイッチはプランジャ軸に対して垂直になる場合にだけ使用できます。

試験合格証：

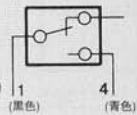
型式S-3-BE: VDE-ÜG, UL, CSA, SEMKO  
型式S-3-BE-SW: VDE, SEV, SEMKO, BEAB

接点構成

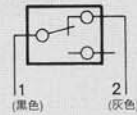
切換スイッチ  
(C接点)



常時開のスイッチ  
(A接点)



常時閉のスイッチ  
(B接点)



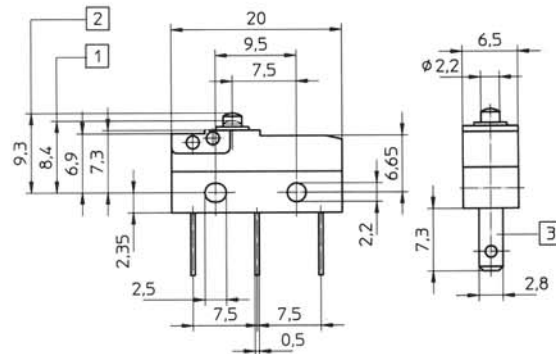
S-3-BE



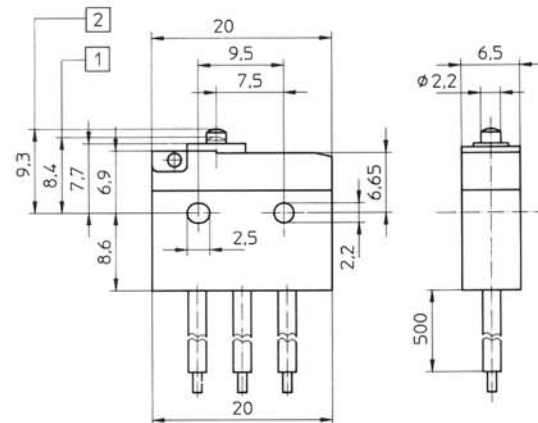
S-3-BE-SW



S-3-BE



S-3-BE-SW



- ① スwitchingポイント
- ② 初期位置
- ③ コネクタ接続AMPブレード  
2.8×0.5

許容電気負荷

型式 S-3-BE, S-3-BE-SW		
電圧負荷 V	抵抗負荷 A	誘導負荷 A
12	6	6
24	3	2
60	1	0.5
110	0.5	0.2
220	0.25	0.1

注文番号	製品番号/型式	30648 S-3-BE	30649 S-3-BE-SW
構造	機械操作式電気マイクロスイッチ		
取付方法	ハウジング内ボルト穴2ヶ所		
電気接続	差し込み接続 (AMPブレード2.8 x 0.5 mm)	3心ケーブル(0.75mm <sup>2</sup> )付、ケーブル長さ0.5m	
接点容量	表参照		
保護仕様 DIN 40050 準拠	IP 40	IP 67	
温度範囲	-20~+85°C		
材質	ハウジング、カバー：プラスチック、黒		
重量	0.002 kg	0.016 kg	

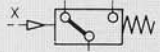


# マイクロスイッチ

## マイクロスイッチ 型式S-3-E

防水型

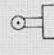
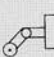

ローラレバー付：  
型式SR-3-E-SW



注：スイッチングポイントが少なくとも  
0.5mmを超えるように注意して下さい。  
また、ストッパとしては使わないで  
下さい。  
スイッチはプランジャ軸に対して垂  
直になる場合にだけ使用できま  
す。±5°以上の角度偏差がある場  
合、操作ヘッドを使用して下さい。

### ●オプション：

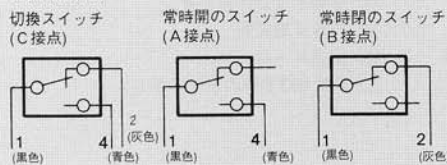
#### 1. 操作ヘッド

- ローラレバー 型式 AR-06-B  取付ねじ付
- アイドルリターン機構付ローラレバー  
型式 AL-06-B 取付ねじ付 
- ホイスカヘッド  
型式 AF-06-B 

#### 2. 取付プレート 型式 MPL-04

S-3-Eの試験合格証：VDE, SEMKO,  
OVE, SEV,  
CSA, UL

### 接点構成



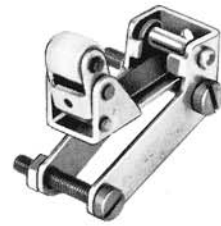
型式S-3-E



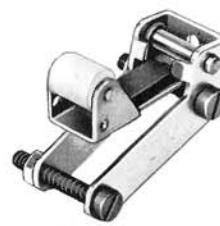
型式SR-3-E-SW



型式AL-06-B



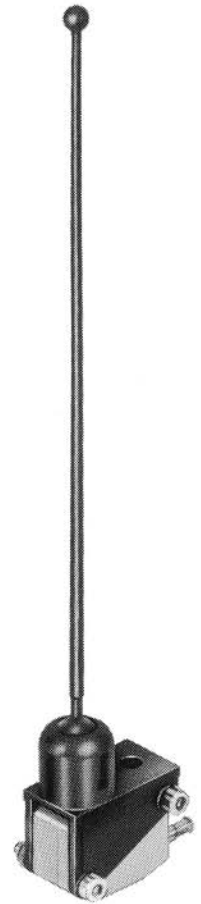
型式AR-06-B



型式MPL-04



型式 AF-06-B  
ロッドの長さは  
短くできます。

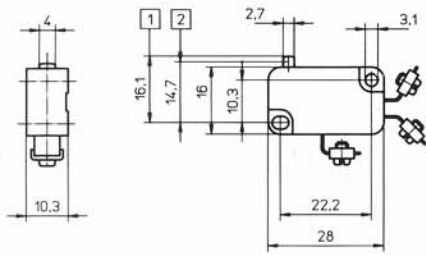


許容電気負荷

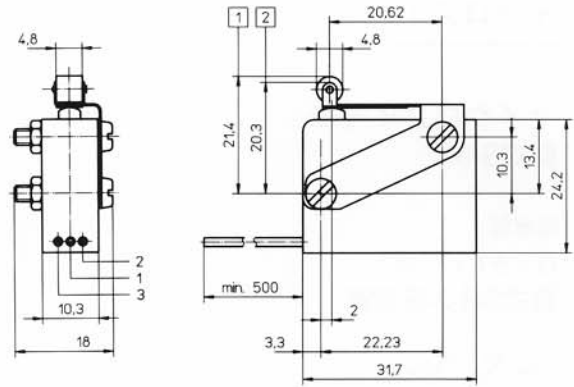
型式 S-3-E						型式 SR-3-E-SW					
直流			交流			直流			交流		
電圧 負荷 V~	抵抗 負荷 A	誘導 負荷 A	電圧 負荷 V~	抵抗 負荷 A	誘導 負荷 A	電圧 負荷 V~	抵抗 負荷 A	誘導 負荷 A	電圧 負荷 V~	抵抗 負荷 A	誘導 負荷 A
12	6	6	250	6	2	15	5	3	125	5	5
24	6	6				30	5	3	250	5	5
60	1	0.5				50	1	1			
110	0.5	0.2				75	0.75	0.25			
220	0.25	0.1				125	0.5	0.06			
						250	0.25	0.03			

注文番号	スイッチ	7347 S-3-E	14797 SR-3-E-SW	—	—	—	—
製品番号/型式	操作ヘッド	—	—	10098 AR-06-B	10099 AL-06-B	11237 AF-06-B	4903 MPL-04
構造	マイクロスイッチ						
取付方法	ハウジングボルト穴2ヶ所または取付プレート						
電気接続	ネジ接続	3芯ケーブル付 ケーブル長さ0.5m					
接点容量	表参照						
保護仕様	IP 00	IP 65					
温度範囲	-20~+80°C						
材質	プラスチック, 真ちゆう	鋼, 亜鉛めっき, 焼結金属		ポリオキシメチレン	アルミニウム, アルマイト処理		
重量	0.007 kg	0.014 kg	0.015 kg	0.010 kg	0.014 kg		

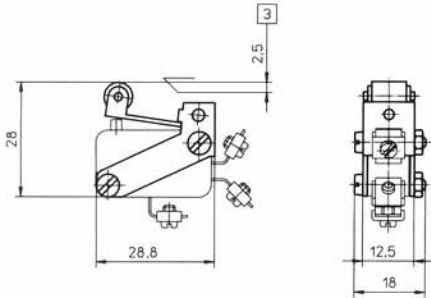
型式S-3-E



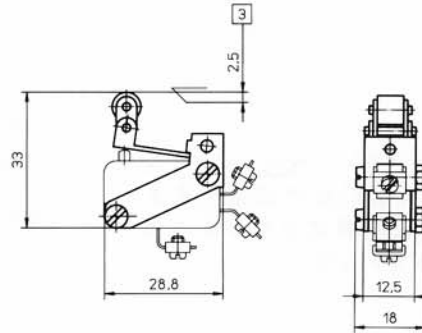
型式SR-3-E-SW



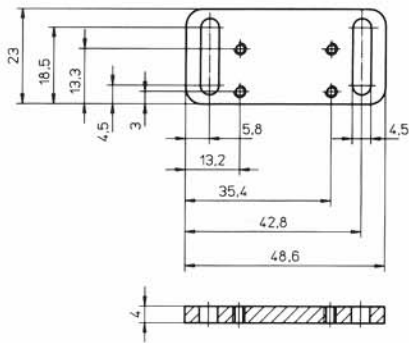
型式AR-06-B



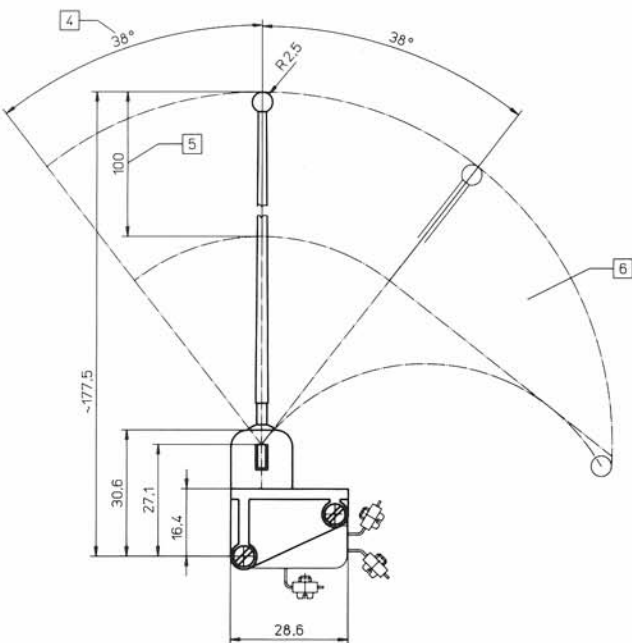
型式AL-06-B



型式MPL-04

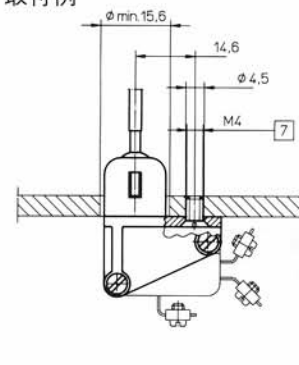


型式AF-06-B



- ① 初期位置
- ② 最小スイッチングポイント
- ③ スwitchングストローク
- ④ 必要となる作動角度
- ⑤ 許容接触範囲
- ⑥ 超過ストローク
- ⑦ DIN 963準拠のネジに適合

取付例



## バーブ継手

### バーブ形ニップル

型式 CN-...

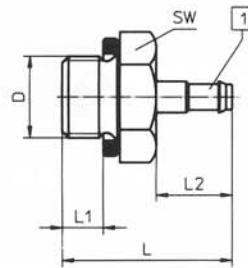
ガスケット付

ステンレス製

型式 CRCN-...

CN-M3-...

ガスケット付



① チューブ用バーブ形ニップル

注文番号	適用チューブ	接続ねじ	オリフィス径	材質	重量	寸法					
製品番号	型式	内径mm	D	mm	kg	D	L	L <sub>1</sub>	L <sub>2</sub>	SW	
15871	CN-M3-PK-2	2	M3	1,5	SUS304	0,001	M3	10	3	5	4,5
15872	CN-M3-PK-3	3	M3	1,5		0,001	M3	11	3	6	4,5
19521	CN-M5-PK-2	2	M5	1,5	鋼	0,002	M5	14,5	3,5	6	8
12255	CN-M5-PK-3	3	M5	2,5		0,007	M5	18,2	3,5	9,7	8
12256	CN-M5-PK-4	4	M5	2,5		0,009	M5	20,2	3,5	11,7	8
11944	CN-1/8-PK-3	3	G 1/8	2,5	アルミ	0,003	G 1/8	21,7	5	9,7	13
11945	CN-1/8-PK-4	4	G 1/8	3,2		0,004	G 1/8	23,7	5	11,7	13
11946	CN-1/8-PK-6	6	G 1/8	5,3		0,004	G 1/8	26	5	14	13
11947	CN-1/4-PK-4	4	G 1/4	3,2		0,007	G 1/4	26,2	6,5	11,7	17
11948	CN-1/4-PK-6	6	G 1/4	5,3		0,007	G 1/4	28,5	6,5	14	17
11949	CN-3/8-PK-6	6	G 3/8	5,3		0,010	G 3/8	30,5	8,5	14	19

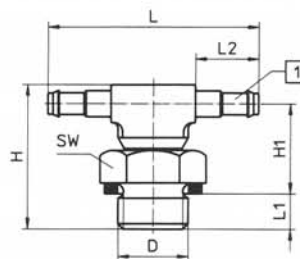
注文番号	適用チューブ	接続ねじ	オリフィス径	材質	重量	寸法					
製品番号	型式	内径mm	D	mm	kg	D	L	L <sub>1</sub>	L <sub>2</sub>	SW	
30985	CRCN-M5-PK-2	2	M5	1,5	SUS304	0,002	M5	13,5	3,5	6	7
13967	CRCN-M5-PK-3	3	M5	2,5		0,004	M5	17,2	3,5	9,7	7
13968	CRCN-M5-PK-4	4	M5	2,5		0,004	M5	19,2	3,5	11,7	7
13969	CRCN-1/8-PK-4	3	G 1/8	2,5		0,010	G 1/8	20,2	5	9,7	13
13970	CRCN-1/8-PK-3	4	G 1/8	3,2		0,010	G 1/8	22,2	5	11,7	13
13971	CRCN-1/8-PK-6	6	G 1/8	5,3		0,010	G 1/8	24	5	14	13
13972	CRCN-1/4-PK-4	4	G 1/4	3,2		0,020	G 1/4	25,2	6,5	11,7	17
13973	CRCN-1/4-PK-6	6	G 1/4	5,3		0,020	G 1/4	27,5	6,5	14	17
13974	CRCN-3/8-PK-6	6	G 3/8	5,3		0,028	G 3/8	29,5	8,5	14	19

### T-バーブ形ニップル

回転可能

型式 TCN-...

ガスケット付



① チューブ用バーブ形ニップル

注文番号	適用チューブ	接続ねじ	オリフィス径	材質	重量	寸法					
製品番号	型式	内径mm	D	mm	kg	D	H <sub>1</sub>	L	L <sub>1</sub>	SW	
30492	TCN-M3-PK-2	2	M3	1,3	SUS304	0,002	M3	8,1	19,2	2,7	4,5
30983	TCN-M3-PK-3	3	M3	2,0	亜鉛ダイキャスト	0,003	M3	8,7	26,6	2,7	4,5
19525	TCN-M5-PK-2	2	M5	1,3	鋼	0,004	M5	10,1	19,2	4,2	8
12259	TCN-M5-PK-3	3	M5	2,0	亜鉛ダイキャスト	0,006	M5	14,3	29,4	3,5	8
12432	TCN-M5-PK-4	4	M5	2,9		0,008	M5	14,9	33,4	3,5	8
11961	TCN-1/8-PK-3	3	G 1/8	2,0	アルミ	0,010	G 1/8	15,1	35	5	13
11962	TCN-1/8-PK-4	4	G 1/8	2,9	亜鉛ダイキャスト	0,012	G 1/8	15,6	39	5	13
11963	TCN-1/8-PK-6	6	G 1/8	4,9		0,015	G 1/8	16,6	44	5	13
11964	TCN-1/4-PK-4	4	G 1/4	2,9		0,015	G 1/4	16,6	39	6,5	17
11965	TCN-1/4-PK-6	6	G 1/4	4,9		0,018	G 1/4	17,6	44	6,5	17
11966	TCN-3/8-PK-6	6	G 3/8	4,9		0,022	G 3/8	19	44	8,5	19

# バーブ継手

## L-バーブ形ニップル

回転可能

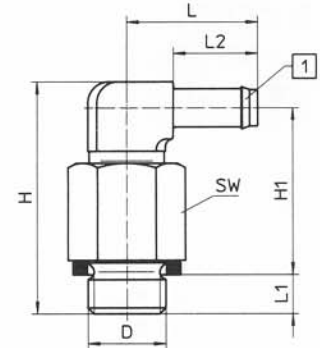
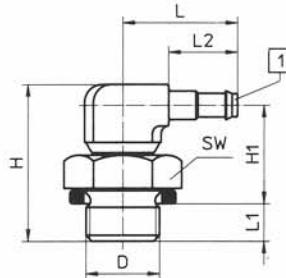
型式 LCN-...  
LCNH-...

ガスケット付

型式 LCN-...



型式 LCNH-...



① チューブ用バーブ形ニップル

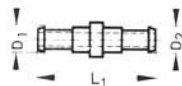
注文番号	製品番号	型式	適用チューブ 内径 mm	Anschluß D	オリフィス径 mm	材質	重量 kg	寸法						
								D	H <sub>1</sub>	H	L	L <sub>1</sub>	L <sub>2</sub>	SW
30491	LCN-M3-PK-2-B		2	M3	1,3	SUS304	0,002	M3	8,1	12,8	9,6	2,7	6	4,5
30982	LCN-M3-PK-3		3	M3	2,0	亜鉛ダイキャスト	0,002	M3	8,7	14	13,3	2,7	9,7	4,5
19523	LCN-M5-PK-2		2	M5	1,3	鋼	0,004	M5	10,1	16,3	9,6	3,5	6	8
12257	LCN-M5-PK-3		3	M5	2,0	亜鉛ダイキャスト	0,005	M5	14,3	20,4	14,7	3,5	9,7	8
12258	LCN-M5-PK-4		4	M5	2,9		0,006	M5	14,9	21,9	16,7	3,5	11,7	8
11955	LCN-1/8-PK-3		3	G 1/8	2,0	アルミ	0,009	G 1/8	15,1	22,7	17,5	5,0	9,7	13
11956	LCN-1/8-PK-4		4	G 1/8	2,9	亜鉛ダイキャスト	0,010	G 1/8	15,6	24,1	19,5	5,0	11,7	13
11957	LCN-1/8-PK-6		6	G 1/8	4,9		0,011	G 1/8	16,6	26	22	5,0	14,2	13
12958	LCN-1/4-PK-4		4	G 1/4	2,9		0,013	G 1/4	16,6	26,6	19,5	6,5	11,7	17
12959	LCN-1/4-PK-6		6	G 1/4	4,9		0,015	G 1/4	17,6	28,5	22	6,5	14,2	17
12960	LCN-3/8-PK-6		6	G 3/8	4,9		0,020	G 3/8	19	31,9	22	8,5	14,2	19

35982	LCNH-M5-PK-2		2	M5	1,3	鋼	0,008	M5	21,7	27,2	9,6	3,5	6	8
35983	LCNH-M5-PK-3		3	M5	2,0	亜鉛ダイキャスト	0,009	M5	22,9	29	14,7	3,5	9,7	8
35984	LCNH-M5-PK-4		4	M5	2,9		0,010	M5	23,5	30,5	16,7	3,5	11,7	8
35985	LCNH-1/8-PK-3		3	G 1/8	2,0	アルミ	0,013	G 1/8	25,7	33,3	17,5	5	9,7	13
35986	LCNH-1/8-PK-4		4	G 1/8	2,9		0,014	G 1/8	26,1	34,6	19,5	5	11,7	13
35987	LCNH-1/8-PK-6		6	G 1/8	4,9		0,016	G 1/8	27,1	36,5	22	5	14,2	13
35988	LCNH-1/4-PK-4		4	G 1/4	2,9		0,021	G 1/4	27,1	37,1	19,5	6,5	11,7	17
35989	LCNH-1/4-PK-6		6	G 1/4	4,9		0,022	G 1/4	28,1	39	22	6,5	14,2	17
35990	LCNH-3/8-PK-6		6	G 3/8	4,9		0,029	G 3/8	29,5	42,4	22	8,5	14,2	19

## チューブコネクタ

型式 RTU-...

バーブ形ニップル付



注文番号	製品番号	型式	適用チューブ内径 mm		オリフィス径 mm	材質	重量 kg	L
			D <sub>1</sub>	D <sub>2</sub>				
19541	RTU-PK-2/2-B		2	2	1.5	真ちゅう	0.001	14
19542	RTU-PK-3/2		3	2	1.5		0.001	17.7
4805	RTU-PK-3/3		3	3	2.5		0.001	19
4499	RTU-PK-3/4		3	4	2.5		0.002	20
4806	RTU-PK-4/4		4	4	3.5		0.002	23
7604	RTU-PK-4/6		4	6	3.5		0.002	25.5
7605	RTU-PK-6/6		6	6	5.5		0.003	28

# バーブ継手

## チューブコネクタ

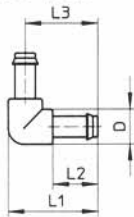
バーブ形ニップル付

このコネクタ部品はチューブ配管を容易にするために、特にキャビネット組立やフレーム取付の場合に役立ちます。

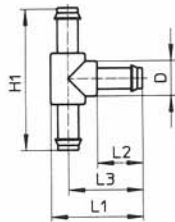


注文番号			適用チューブ 内径mm	オリフィス径 mm	材質	重量 kg	D ∅	H <sub>1</sub>	L <sub>1</sub>	L <sub>2</sub>	L <sub>3</sub>
製品番号	型式	タイプ									
19539	L-PK-2	エルボ	2	1,5	真ちゅう、 プラス チック	0,001	4	-	12,2	6	10,2
7473	L-PK-3		3	2,5		0,001	6,5	-	18,6	9,7	15,6
9584	L-PK-4		4	3,5		0,002	7,8	-	22,6	11,7	18,7
150012	L-PK-6		6	5,3		0,007	10,4	-	31,5	14	26,3
30919	T-PK-2	T形コネクタ	2	1,5		0,001	4	20,4	12,2	6	10,2
7267	T-PK-3		3	2,5		0,002	6,5	31,2	18,6	9,7	15,6
9585	T-PK-4		4	3,5		0,003	7,8	37,4	22,6	11,7	18,7
150015	T-PK-6		6	5,3		0,011	10,4	52,6	31,5	14	26,3
30918	V-PK-2	V形コネクタ	2	1,5		0,001	4	11,3	-	6	-
7268	V-PK-3		3	2,5		0,001	6,5	17,6	-	9,7	-
30920	V-PK-4		4	3,5		0,002	7,8	21	-	11,7	-
150014	V-PK-6	6	5,3	0,008		10,4	29,8	-	14	-	
19540	Y-PK-2	Y形コネクタ	2	1,5	0,001	4	18	-	6	-	
7269	Y-PK-3		3	2,5	0,002	6,5	28,8	-	9,7	-	
9586	Y-PK-4		4	3,5	0,003	7,8	34,5	-	11,7	-	
150013	Y-PK-6		6	5,3	0,012	10,4	49,2	-	14	-	

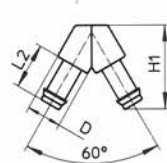
L-PK-...



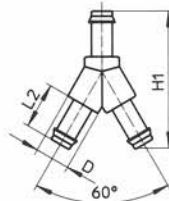
T-PK-...



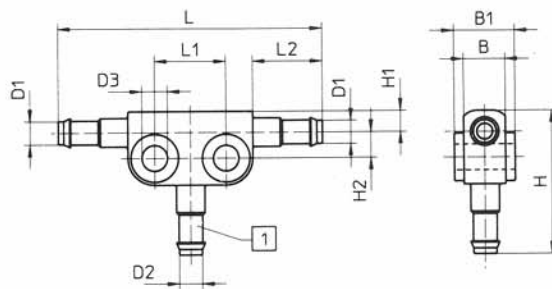
V-PK-...



Y-PK-...



## バーブ形ニップル 型式FCN-...

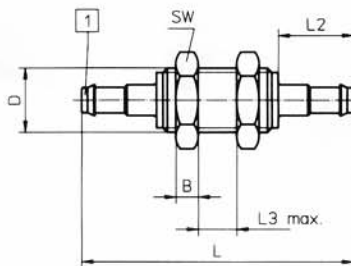


① チューブ用バーブ形ニップル

注文番号		適用チューブ内径 mm		オリフィス径 mm	材質	重量 kg	寸法								
製品番号	型式	D <sub>1</sub>	D <sub>2</sub>				B	B <sub>1</sub>	D <sub>1</sub>	H	H <sub>1</sub>	H <sub>2</sub>	L	L <sub>1</sub>	L <sub>2</sub>
19527	FCN-3-PK-2-B	2	2	1.5	亜鉛 ダイカスト	0.005	4	6	3.2	15.7	3.1	2.6	28	8	6
14768	FCN-3-PK-3	3	3	1.9		0.008	5.2	8.4	4.3	21.6	3.5	3.9	38.4	10	9.7
31314	FCN-3-PK-3/2	3	2	1.9/1.5		0.008	5.2	8.4	4.3	17.9	3.5	3.9	38.4	10	9.7
14769	FCN-3-PK-4	4	4	2.8		0.012	7	10.2	4.3	24	3.5	4.3	44.4	12	11.7
31315	FCN-3-PK-4/3	4	3	2.8/1.9		0.012	7	10.2	4.3	22	3.5	4.3	44.4	12	11.7
14770	FCN-3-PK-6	6	6	4.8		0.016	8.8	12	4.3	28.4	4.4	5.3	49.4	12	14.2
31316	FCN-3-PK-6/4	6	4	4.8/2.8		0.016	8.8	12	4.3	25.9	4.4	5.3	49.4	12	14.2

## バーブ継手

バーブ形ニップル  
型式SCN-...

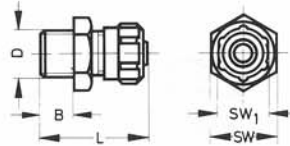


① チューブ用バーブ形ニップル

注文番号		適用チューブ 内径 mm	オリフィス径 mm	材質	重量 kg	寸法					
製品番号	型式					B	D	L	L <sub>1</sub>	L <sub>2</sub>	SW
19528	SCN-PK-2	2	1.5	アルミ	0.001	2.2	M4	23.4	6	6	7
11972	SCN-PK-3	3	1.9		0.004	3.2	M6x0.75	34.9	9.7	8	10
11973	SCN-PK-4	4	2.8		0.007	3.5	M10x1	42	11.7	10	13
11974	SCN-PK-6	6	4.8		0.010	4	M12x1	48	14.2	10	17

# CK継手

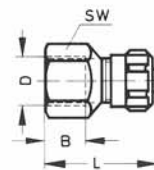
クイックコネクタ  
型式CK-...



注文番号	製品番号	型式	適用チューブ 内径mm	接続ねじ D	オリフィス径 mm	材質	重量 kg	寸法			
								B	L	SW	SW <sub>1</sub>
3561	CK-M 5-PK-3		3	M 5	2,4	鋼/アルミ ガスケット付	0,002	5	17,5	8	8
3562	CK-M 5-PK-4		4	M 5	2,4		0,003	5	19,5	10	-
3563	CK-1/8-PK-3		3	G 1/8	2,4	アルミ, 青色 アルマイト処理, ガスケット付	0,003	6,5	21,5	13	8
2027	CK-1/8-PK-4		4	G 1/8	3,4		0,005	6,5	25	13	12
2028	CK-1/8-PK-6		6	G 1/8	5,3		0,008	6,5	25	13	14
2029	CK-1/4-PK-4		4	G 1/4	3,4		0,009	8,5	26,5	17	12
2030	CK-1/4-PK-6		6	G 1/4	5,3		0,009	8,5	27	17	14
2031	CK-1/4-PK-9		9	G 1/4	8		0,015	8,5	30	17	19
2032	CK-3/8-PK-6		6	G 3/8	5,3		0,013	10,5	29	19	14
2033	CK-3/8-PK-9		9	G 3/8	8		0,018	10,5	32	19	19
4097	CK-3/8-PK-13		13	G 3/8	12		0,025	10,5	33,5	24	24
4098	CK-1/2-PK-13		13	G 1/2	12		0,028	13,5	36,5	24	24

注文番号	製品番号	型式	適用チューブ 内径mm	接続ねじ D	オリフィス径 mm	材質	重量 kg	寸法			
								B	L	SW	SW <sub>1</sub>
6253	CK-1/8-PK-3-KU		3	G 1/8	2,4	プラスチック, シール用エッ ジー体	0,002	6,5	22	13	8
6254	CK-1/8-PK-4-KU		4	G 1/8	3,4		0,003	6,5	22,5	13	12
6255	CK-1/8-PK-6-KU		6	G 1/8	4,4		0,003	6,5	25,5	13	14
6256	CK-1/4-PK-4-KU		4	G 1/4	3,4		0,005	8,5	28,5	17	12
6257	CK-1/4-PK-6-KU		6	G 1/4	5,3		0,005	8,5	28,5	17	14
6258	CK-1/4-PK-9-KU		9	G 1/4	7,3		0,007	8,5	32	17	19
6460	CK-3/8-PK-6-KU		6	G 3/8	5,3	0 ~ 10 bar	0,007	10,5	31	19	14
6468	CK-3/8-PK-9-KU		9	G 3/8	8	-10 ~ +60°C	0,009	10,5	34,5	19	19

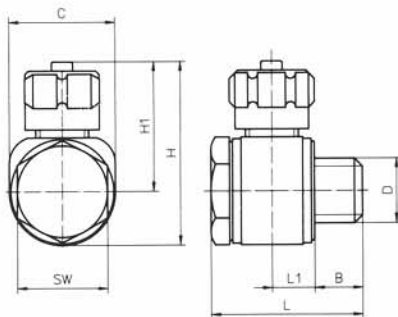
クイックコネクタ  
型式ACK-...  
めねじおよびガスケット付



注文番号	製品番号	型式	適用チューブ 内径mm	接続ねじ D	オリフィス径 mm	材質	重量 kg	寸法		
								B	L	SW
5664	ACK-1/8-PK-3		3	G 1/8	2,4	アルミ, 青色 アルマイト処理	0,005	9	24	13
3714	ACK-1/8-PK-4		4	G 1/8	3,4		0,007	9	27	13
7842	ACK-1/8-PK-6		6	G 1/8	5,3		0,009	9	27	13
3713	ACK-1/4-PK-4		4	G 1/4	3,4		0,010	12	30	17
3712	ACK-1/4-PK-6		6	G 1/4	5,3		0,011	12	30	17
3711	ACK-3/8-PK-6		6	G 3/8	5,3		0,011	12	31	19
3710	ACK-3/8-PK-9		9	G 3/8	8		0,015	15	37,5	19
4099	ACK-1/2-PK-13		13	G 1/2	12		0,034	15	39	27



スィベル式エルボ形  
クイックコネクタ  
型式LCK-...

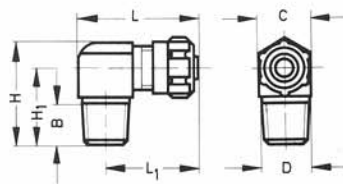


注文番号	適用チューブ	接続ねじ	オリフィス径	材質	重量	寸法							
製品番号	型式	内径mm	D	mm	kg	B	C	H	H <sub>1</sub>	L	L <sub>1</sub>	SW	
4468	LCK-M 5-PK-3	3	M 5	2,4	亜鉛ダイキャスト ガスケット2 枚付	0,006	5	10	21,1	16,1	19,5	5,7	8
4562	LCK-M 5-PK-4	4	M 5	3,4		0,008	4,2	11	25,2	19,7	19,5	6,1	8
4136	LCK-1/8-PK-3	3	G 1/8	2,4		0,010	6,4	16	27,1	19,1	22	6	13
4469	LCK-1/8-PK-4	4	G 1/8	3,4		0,017	6	16	30,2	22,2	27,5	9	13
4470	LCK-1/8-PK-6	6	G 1/8	5,3		0,017	6	16	30,3	22,3	27,5	9	13
4471	LCK-1/4-PK-4	4	G 1/4	3,4		0,020	7	20	34,2	24,2	28,5	9	17
4472	LCK-1/4-PK-6	6	G 1/4	5,3		0,021	6,8	20	34,3	24,3	28,5	9,1	17
11452	LCK-1/4-PK-9	9	G 1/4	8		0,320	7,3	20	37,6	27,6	33,7	11,6	17
4473	LCK-3/8-PK-6	6	G 3/8	5,3		0,026	8,6	25	39,3	26,8	31	9,1	22
4474	LCK-3/8-PK-9	9	G 3/8	8		0,043	9,1	25	42,6	30,1	36,5	11,6	22
4100	LCK-1/2-PK-13	13	G 1/2	12	0,085	12,7	30	49,2	34,2	50	16,5	27	

注文番号	適用チューブ	接続ねじ	オリフィス径	材質	重量	寸法							
製品番号	型式	内径mm	D	mm	kg	B	C	H	H <sub>1</sub>	L	L <sub>1</sub>	SW	
6259	LCK-1/8-PK-4-KU	4	G 1/8	3,4	プラスチック, シール用エッジ一体 0~10bar -10~+60°C	0,015	8,5	16	30	22	27,5	7	13
6260	LCK-1/8-PK-6-KU	6	G 1/8	5,3		0,013	8,5	16	30	22	27,5	7	13
6261	LCK-1/4-PK-4-KU	4	G 1/4	3,4		0,012	10	20	34	23,5	28,5	6,5	17
6262	LCK-1/4-PK-6-KU	6	G 1/4	5,3		0,017	10	20	34	23,5	28,5	6,5	17

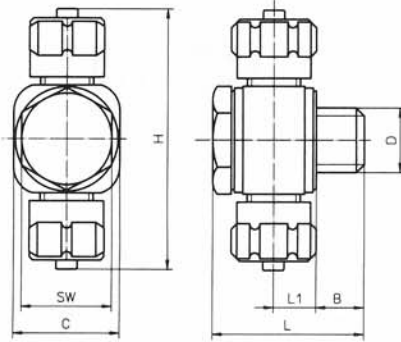
エルボ形クイックコネクタ  
型式GCK-...

セルフシール式テーパねじ付  
(パッキンは必要ありません)



注文番号	適用チューブ	接続ねじ	オリフィス径	材質	重量	寸法						
製品番号	型式	内径mm	D	mm	kg	B	C	H	H <sub>1</sub>	L	L <sub>1</sub>	
6267	GCK-1/8-PK-4-KU	4	(G 1/8)	3	プラスチック 0 ~ 10 bar -10 ~ +60°C	0,005	8	11	22,5	16,5	29	23
6268	GCK-1/8-PK-6-KU	6	(G 1/8)	4,5		0,005	8	14	24,5	17,5	29	23
6269	GCK-1/4-PK-4-KU	4	(G 1/4)	3		0,008	11	14	25,5	19,5	32,5	25
6270	GCK-1/4-PK-6-KU	6	(G 1/4)	4,5		0,009	11	14	27,5	20,5	32,5	25
6271	GCK-3/8-PK-6-KU	6	(G 3/8)	4,5		0,010	10,5	19	28	21	36,5	27
6272	GCK-3/8-PK-9-KU	9	(G 3/8)	7		0,018	10,5	19	33	23,5	41,5	32

T形クイックコネクタ  
 スイベル式, ガasket2枚付  
 型式TCK-...

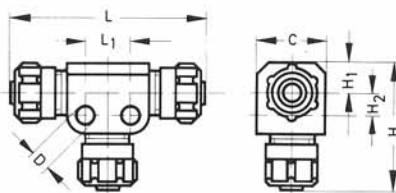


注文番号	適用チューブ	接続ねじ	オリフィス径	材質	重量	寸法						
製品番号	型式	内径mm	D	mm	kg	B	C	H	L	L <sub>1</sub>	SW	
4484	TCK-M 5-PK-3	3	M 5	2,4	0,007	5,1	10	32,2	19,5	5,7	8	
4563	TCK-M 5-PK-4	4	M 5	3,4		0,010	4,2	11	39,4	19,5	6,1	8
4137	TCK-1/8-PK-3	3	G 1/8	2,4	0,010	6,4	16	38,2	22	6	13	
4485	TCK-1/8-PK-4	4	G 1/8	3,4		6	16	44,4	27,5	9	13	
4486	TCK-1/8-PK-6	6	G 1/8	5,3		0,022	6	16	44,6	27,5	9	13
4487	TCK-1/4-PK-4	4	G 1/4	3,4		0,023	7	20	48,4	28,5	9	17
4488	TCK-1/4-PK-6	6	G 1/4	5,3		0,024	6	20	48,6	28,5	9,1	17
4489	TCK-3/8-PK-6	6	G 3/8	5,3		0,031	9	25	53,6	31	9	22
4490	TCK-3/8-PK-9	9	G 3/8	8		0,030	9,1	25	60,2	36,5	11,7	22
4101	TCK-1/2-PK-13	13	G 1/2	12		0,100	12,5	30	68,4	55	16,7	27

注文番号	適用チューブ	接続ねじ	オリフィス径	材質	重量	寸法						
製品番号	型式	内径mm	D	mm	kg	B	C	H	L	L <sub>1</sub>	SW	
6263	TCK-1/8-PK-4-KU	4	G 1/8	3,4	0,014	8,5	16	44	27,5	7	13	
6264	TCK-1/8-PK-6-KU	6	G 1/8	5,3		0,013	8,5	16	44	27,5	7	13
6265	TCK-1/4-PK-4-KU	4	G 1/4	3,4		0,017	10	20	47	28,5	7	17
6266	TCK-1/4-PK-6-KU	6	G 1/4	5,3		0,019	10	20	47	28,5	7	17

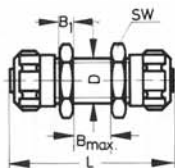
T形コネクタ  
 型式FCK-...



注文番号	適用チューブ	オリフィス径	材質	重量	寸法						
製品番号	型式	内径mm	mm	kg	C	D	H	H <sub>1</sub>	H <sub>2</sub>	L	L <sub>1</sub>
6273	FCK-3-PK-3-KU	3	2,3	0,005	11	4,3	25	4	5	42	10
6274	FCK-3-PK-4-KU	4	3		0,010	15	4,3	32	6	6	46
6275	FCK-3-PK-6-KU	6	4,5	0,014	18	4,3	34	8	6	46	12
6276	FCK-3-PK-9-KU	9	7		0,028	22	4,3	46	10	8	64

## CK継手

パネルクイックコネクタ  
型式SCK-...

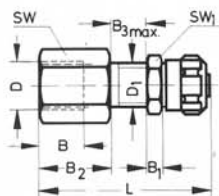


注文番号	適用チューブ	オリフィス径	材質	重量	寸法					
製品番号	型式	内径mm	mm	kg	B 最大	B <sub>1</sub>	D	L	SW	
9420	SCK-PK-3	3	2,4	アルミ, 青色	0,005	8	3	M 6 x 0,75	34	10
9421	SCK-PK-4	4	3,4	アルマイト処	0,014	10	3,5	M 10 x 1	43	13
9422	SCK-PK-6	6	5,3	理/鋼	0,022	10	4	M 12 x 1	44	17
9423	SCK-PK-9	9	8		0,038	10	5	M 16 x 1	53	22

注文番号	適用チューブ	オリフィス径	材質	重量	寸法					
製品番号	型式	内径mm	mm	kg	B 最大	B <sub>1</sub>	D	L	SW	
9387	SCK-PK-3-KU	3	2,4	プラスチック	0,005	10	5	M 10 x 1*	41	13
9388	SCK-PK-4-KU	4	3,4	0,008	5		M 10 x 1	46	13	
9389	SCK-PK-6-KU	6	5,3	0,016	6		M 12 x 1	48	17	
9390	SCK-PK-9-KU	9	8	0,024	7		M 16 x 1	57	22	

\*取付径はアルミ製の場合とは異なる

パネルクイックコネクタ  
型式QCK-...  
めねじおよびガスケット付



注文番号	適用チューブ	接続ねじ	オリフ	材質	重量	寸法								
製品番号	型式	内径mm	D	イス径	kg	B	B <sub>1</sub>	B <sub>2</sub>	B <sub>3</sub> 最大	D <sub>1</sub>	L	SW	SW <sub>1</sub>	
9424	QCK-M 5-PK-3-B	3	M 5	2,4	アルミ,青色	0,003	6	3	10	8	M 6 x 0,75	31	8	10
9425	QCK-1/8-PK-4-B	4	G 1/8	3,4	アルマイト 処理/鋼	0,011	8	3,5	14	10	M 10 x 1	40	13	13
9426	QCK-1/4-PK-6-B	6	G 1/4	5,3		0,019	12	4	19	10	M 12 x 1	45	17	17
9427	QCK-3/8-PK-9-B	9	G 3/8	8		0,033	12	5	19	10	M 16 x 1	50	19	22

コネクタナット  
型式MCK-...  
チューブコネクタ用



注文番号	適用チューブ	材質	重量	
製品番号	型式	内径mm	kg	
205 254	MCK-PK-3	3	アルミ, 青色	0,001
2 965	MCK-PK-4	4	アルマイト	0,001
205 257	MCK-PK-4-R	4	処理	0,001
2 966	MCK-PK-6	6		0,002
2 967	MCK-PK-9	9		0,005
206 504	MCK-PK-13	13		0,006
211 289	MCK-PK-3-KU	3	プラスチック	0,005
211 291	MCK-PK-4-KU	4		0,001
211 292	MCK-PK-6-KU	6		0,001
211 293	MCK-PK-9-KU	9		0,002

CK形分配ジョイント

中空ボルト  
型式VT-...

リングジョイント  
型式LK-...およびTK-...

出口2~6個と共通給気管1個付の分配ジョイントはご希望により2ないし3個のリングジョイントと1個の対応する中空ボルトで組み立てます。

型式 LK



型式 VT



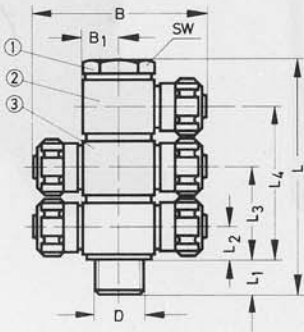
型式 TK



適用チューブ 内径 mm	中空ボルト					リングジョイント					
	給気管	リングジョイントの数	注文番号 製品番号	型式	材質	重量 kg	注文番号 製品番号	型式	材質	重量 kg	
3	M 5	2	206 145	VT-M 5-2	鋼, 亜鉛めっき	0,004	4475	LK-M 5-PK-3	亜鉛 ダイキャスト	0,005	
		3	4 594	VT-M 5-3		0,005	4491	TK-M 5-PK-3		0,004	
3	G 1/8	2	4 593	VT-1/8-2-PK-3	鋼, 亜鉛めっき	0,016	4597	LK-1/8-PK-3	亜鉛 ダイキャスト	0,005	
		3	4 595	VT-1/8-3-PK-3		0,020	4598	TK-1/8-PK-3		0,012	
4	G 1/8	2	206 146	VT-1/8-2	鋼, 亜鉛めっき	0,021	4476	LK-1/8-PK-4	亜鉛 ダイキャスト	0,019	
		3	4 596	VT-1/8-3		0,027	4492	TK-1/8-PK-4		0,024	
							6280	LK-1/8-PK-4 KU		*プラスチック	0,005
							6284	TK-1/8-PK-4 KU			0,007
6	G 1/8	2	206 146	VT-1/8-2	鋼, 亜鉛めっき	0,021	4477	LK-1/8-PK-6	亜鉛 ダイキャスト	0,019	
		3	4 596	VT-1/8-3		0,027	4493	TK-1/8-PK-6		0,014	
							6281	LK-1/8-PK-6 KU		*プラスチック	0,005
							6285	TK-1/8-PK-6 KU			0,008
4	G 1/4	2	206 147	VT-1/4-2	鋼, 亜鉛めっき	0,034	4478	LK-1/4-PK-4	亜鉛 ダイキャスト	0,013	
		3	2 335	VT-1/4-3		0,036	4494	TK-1/4-PK-4		0,015	
							6282	LK-1/4-PK-4 KU		*プラスチック	0,006
							6286	TK-1/4-PK-4 KU			0,008
6	G 1/4	2	206 147	VT-1/4-2	鋼, 亜鉛めっき	0,034	4479	LK-1/4-PK-6	亜鉛 ダイキャスト	0,029	
		3	2 335	VT-1/4-3		0,036	4495	TK-1/4-PK-6		0,016	
							6283	LK-1/4-PK-6 KU		*プラスチック	0,007
							6287	TK-1/4-PK-6 KU			0,009
6	G 3/8	2	206 148	VT-3/8-2	鋼, 亜鉛めっき	0,059	4480	LK-3/8-PK-6	亜鉛ダイキャスト	0,035	
		3	2 336	VT-3/8-3		0,056	4496	TK-3/8-PK-6		アルミ	0,022

\*シール用エッジ一体, 圧力範囲0~10bar, 温度範囲-10~+60°C

分配ジョイント



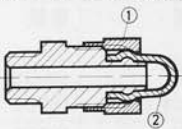
- ①中空ボルト 型式VT-...
- ②リングジョイント 型式LK-...
- ③リングジョイント 型式TK-...

中空ボルト 型式	リングジョイント 型式	接続ねじ D	寸法							
			B	B <sub>1</sub>	L	L <sub>1</sub>	L <sub>2</sub>	L <sub>3</sub>	L <sub>4</sub>	SW
VT-M 5-2	LK-M 5-PK-3	M 5	-	5	30,5	6	5,5	16	-	8
	TK-M 5-PK-3		29,5	-						
VT-M 5-3	LK-M 5-PK-3	M 5	-	5	40,5	6,5			26,5	
	TK-M 5-PK-3		29,5	-						
VT-1/8-2-PK-3	LK-1/8-PK-3	G 1/8	-	8	32,5	7	6	16,5	-	13
	TK-1/8-PK-3		35,8	-						
VT-1/8-3-PK-3	LK-1/8-PK-3	G 1/8	-	8	43	7,5			27	
	TK-1/8-PK-3		35,8	-						
VT-1/8-2	LK-1/8-PK-4	G 1/8	-	8	44	6,5	9	25,5	-	
	TK-1/8-PK-4		42	-						
	LK-1/8-PK-6		-	8						
	TK-1/8-PK-6		42	-						
VT-1/8-3	LK-1/8-PK-4	G 1/8	-	8	60,5	7			42	
	TK-1/8-PK-4		42	-						
	LK-1/8-PK-6		-	8						
	TK-1/8-PK-6		42	-						
VT-1/4-2	LK-1/4-PK-4	G 1/4	-	10	45	8,5		25	-	17
	TK-1/4-PK-4		46	-						
	LK-1/4-PK-6		-	10						
	TK-1/4-PK-6		46	-						
VT-1/4-3	LK-1/4-PK-4	G 1/4	-	10	62,5	9			41	
	TK-1/4-PK-4		46	-						
	LK-1/4-PK-6		-	10						
	TK-1/4-PK-6		46	-						
VT-3/8-2	LK-3/8-PK-6	G 3/8	-	12,5	48	10,5			-	22
	TK-3/8-PK-6		51	-						
VT-3/8-3	LK-3/8-PK-6	G 3/8	-	12,5	65	11,5			41	
	TK-3/8-PK-6		51	-						

エンドキャップ

型式CV-...

バーブ形ニップルおよびプラスチックチューブ  
用コネクタの閉鎖用



- ①コネクタナット
- ②エンドキャップ



温度範囲	-35 ~ +80°C		
圧力範囲	下表参照		
注文番号	チューブ内径	材質	重量
製品番号	mm		kg
6213	CV-PK-3-B	ポリウレタン	0,001
6214	CV-PK-4-B		0,001
6215	CV-PK-6-B		0,001
6216	CV-PK-9-B		0,002

温度と許容圧力

温度	圧力
-35°C	1MPa
+20°C	1MPa
+40°C	0.8MPa
+60°C	0.7(0.6)*MPa
+80°C	0.6(0.4)*MPa

\* 型式 CV-PK-9-B

# ホースコネクタ

空気圧用ホース  
型式P-...

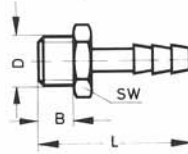
圧力範囲*	0~0,1MPa					
温度範囲	-20 ~ +80° C					
注文番号	内径	外径	最小曲げ	材質	重量	
製品番号	型式	mm	mm	曲率mm	kg/m	
2231	P-6	6	13	40	Perbunan	0,145
2232	P-9	9	16	50	ブナ混合物	0,185
2234	P-13	13	24	100		0,400
2235	P-19	19	30	200		0,719

空気圧用ホース  
型式PC-...

圧力範囲*	0~0,1MPa				
温度範囲	-10 ~ +35° C				
注文番号	内径	外径	材質	重量	
製品番号	型式	mm	mm	kg/m	
5030	PC-6-BL	6	12	PVC織物	0,144
5031	PC-9-BL	9	15		0,139

\*最高圧力は最高温度でも許容されます。

ホースコネクタ  
型式N-...  
ガスケット付



真ちゅう製  
型式 N-...-MS

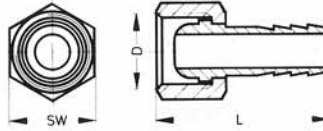
注文番号	適用チューブ	接続ねじ	オリフィス径	材質	重量	寸法			
製品番号	型式	内径	D	mm	kg	B	L	SW	
3605	N-1/8-P-6	6	G1/8	4.5	アルミ, 青色 アルマイト処理	0.014	7	36	13
3606	N-1/4-P-6	6	G1/4	4.5		0.021	9	38	17
3608	N-3/8-P-6	6	G3/8	4.5		0.034	11	41	19
3607	N-1/4-P-9	9	G1/4	6.5		0.024	9	38	17
3609	N-3/8-P-9	9	G3/8	8		0.031	11	41	19
3610	N-1/2-P-9	9	G1/2	8		0.061	12	42	24
3611	N-1/2-P-13	13	G1/2	11		0.063	12	46	24
3612	N-3/4-P-13	13	G3/4	11		0.113	16	52	32
3613	N-3/4-P-19	19	G3/4	16		0.117	16	60	32

注文番号	適用チューブ	接続ねじ	オリフィス径	材質	重量	寸法			
製品番号	型式	内径	D	mm	kg	B	L	SW	
15630	N-1/8-P-6-MS	6	G1/8	4.5	真ちゅう	0.010	7	36	13
15631	N-1/4-P-6-MS	6	G1/4	4.5		0.015	6.5	38	17
15632	N-1/4-P-9-MS	9	G1/4	6.5		0.020	6.5	38	17
15633	N-3/8-P-6-MS	6	G3/8	4.5		0.030	8.5	41	19
15634	N-3/8-P-9-MS	9	G3/8	7.6		0.035	8.5	41	19
15635	N-1/2-P-9-MS	9	G1/2	8.0		0.050	11.5	43.9	24
15636	N-1/2-P-13-MS	13	G1/2	11		0.055	11.5	49.9	24
15637	N-3/4-P-13-MS	13	G3/4	11		0.100	12	52.4	32
15638	N-3/4-P-19-MS	19	G3/4	16.5		0.105	12	58.4	32



## ホースコネクタ

ホースコネクタ(めねじ)  
型式C-...



注文番号	適用チューブ	接続ねじ	オリフィス径	材質	重量	寸法		
製品番号	型式	内径	D	mm	kg	L	SW	
2021	C-1/8-P-6	6	G1/8	4	真ちゅう	0.018	36	13
2022	C-1/4-P-6	6	G1/4	4.5		0.028	39	17
2023	C-1/4-P-9	9	G1/4	5.5		0.034	39	17
2024	C-3/8-P-6	6	G3/8	4.5		0.031	39	19
2025	C-3/8-P-9	9	G3/8	6.5		0.034	39	19
2026	C-1/2-P-13	13	G1/2	11		0.064	50	24

ホースクランプ  
型式SK-..

DIN3017 準拠

ホースクランプはウォームねじで調整できます。  
ベルト幅8mm。



注文番号	締付直径範囲	材質	重量	
部品番号	型式	mm	kg	
9274	SK-10-16	10 ~ 16	鋼	0,007
9275	SK-16-25	16 ~ 25		0,012
9276	SK-20-32	20 ~ 32		0,013



## ホースコネクタ

### 金属補強ホース 型式PX-...



圧力範囲	0~1,2MPa					
温度範囲	-20 ~ +80° C					
注文番号		内径	外径	最小曲げ	材質	重量
製品番号	型式	mm	mm	曲率 mm		kg/m
4093	PX-4	4	8 ± 0,4	20	金属編み付	0,101
4094	PX-6	6	10 ± 0,5	30	Perbunan	0,140
4095	PX-9	9	13 ± 0,5	45	(NBR)	0,171

\*補強ブレード材質: 亜鉛メッキスチール

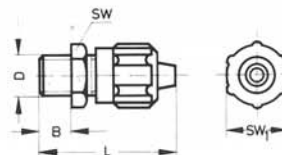
注: 補強ブレードにより最大圧力12 barまで使用できます

### ホースカッタ 型式PXS 金属補強ホース切断用

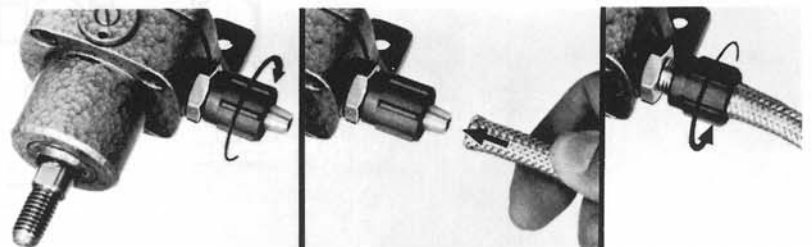


注文番号	製品番号/型式	11572 PXS-B
重量		0,435 kg

### クイックコネクタ 型式CX-... ガasket付



#### 組付の説明



コネクタを組付ける。ナットが止まるまで時計回りに廻す。

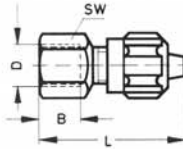
ホースを曲らないよう、毛羽立ちしないように切断する(ホースカッタ型式PXS)

チューブの補強ブレードがナットの内面からはみ出ないようにチューブを継手にさし込む  
ナットを反時計方向に手で締める

注文番号	製品番号	型式	適用チューブ内径	接続ねじ D	オリフィス径 mm	材質	重量 kg	寸法 B	L	SW	SW <sub>1</sub>
4035	CX-1/8-	PX-4	4	G 1/8	3,5	アルミ, アルマイト処理	0,007	7	33	13	14
4453	CX-1/8-	PX-6	6	G 1/8	5		0,012	7	38	13	17
4454	CX-1/4-	PX-4	4	G 1/4	3,5		0,010	9	35	17	14
4036	CX-1/4-	PX-6	6	G 1/4	5		0,008	9	40	17	17
4037	CX-3/8-	PX-9	9	G 3/8	8		0,029	11	50	22	22

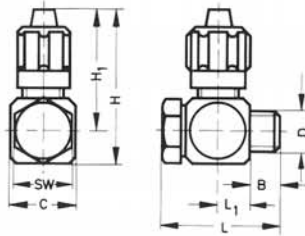
## ホースコネクタ

クイックコネクタ  
型式 ACX-...  
めねじおよびガスケット付



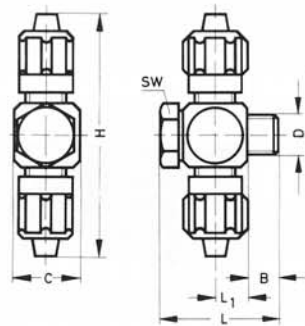
注文番号	適用チューブ内径	接続ねじ D	オリフィス径 mm	材質	重量 kg	寸法			
製品番号	型式					B	L	SW	
4032	ACX-1/8-PX-4	4	G 1/8	3,5	アルミ, アルマイト処理	0,009	10	35	13
4033	ACX-1/4-PX-6	6	G 1/4	5		0,016	12	43	17
4034	ACX-3/8-PX-9	9	G 3/8	8		0,033	15	54	22

スイベル式エルボ  
回転式  
型式 LCX-...  
ガスケット2個付



注文番号	適用チューブ内径	接続ねじ D	オリフィス径 mm	材質	重量 kg	寸法							
製品番号	型式					B	C	H	H <sub>1</sub>	L	L <sub>1</sub>	SW	
4041	LCX-1/8-PX-4	4	G 1/8	3,5	アルミ, アルマイト処理	0,013	8,5	16	38,5	31	27,5	7,5	13
4042	LCX-1/4-PX-6	6	G 1/4	5		0,021	8,5	19	45	35,5	35	9,5	17
4043	LCX-3/8-PX-9	9	G 3/8	8		0,051	11,5	24	57	45	43,5	12	22

T形クイックコネクタ  
回転式  
型式 TCX-...  
ガスケット2個付



注文番号	適用チューブ内径	接続ねじ D	オリフィス径 mm	材質	重量 kg	寸法						
製品番号	型式					B	C	H	L	L <sub>1</sub>	SW	
4044	TCX-1/8-PX-4	4	G 1/8	3,5	アルミ, アルマイト処理	0,018	8,5	16	62	27,5	7,5	13
4045	TCX-1/4-PX-6	6	G 1/4	5		0,031	8,5	19	71	35	9,5	17
4046	TCX-3/8-PX-9	9	G 3/8	8		0,069	11,5	24	90	43,5	12	22

## 配管部品

### ガスケット

型式O-...

PVC製

型式CRO-...

ポリマー製(PVDF)

化学または食品工業向



注文番号				接続ねじ	許容最大トルク Nm(PVC)
製品番号	型式	製品番号	型式		
30290	O-M3-B			M3	
3565	O-M5	165191	CRO-M5	M5	2
2223	O-1/8	165192	CRO-1/8	G 1/8	6
2224	O-1/4	165193	CRO-1/4	G 1/4	11
2225	O-3/8	165194	CRO-3/8	G 3/8	25
2226	O-1/2	165195	CRO-1/2	G 1/2	40
2227	O-3/4	165196	CRO-3/4	G 3/4	60
210 893	O-1	165197	CRO-1	G 1	90

PVC(ポリビニールクロイド)の使用温度範囲は-20~+80°Cです

### ガスケット(もれ防止タイプ)

型式OL-...

外側に金属環, 内側にNBRを使用したもれにくいパッキンです。

オイルでも30bar(≈kgf/cm<sup>2</sup>)まで使用できます。

使用圧力範囲 -1~+30bar

使用温度範囲 -30~+100°C

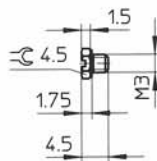


注文番号		接続ねじ	材質	許容最大トルク	重量 kg
製品番号	型式				
34634	OL-M5	M5	鋼	2 Nm	0,001
33840	OL-1/8	G 1/8	ステンレス	4 Nm	
34635	OL-1/4	G 1/4	NBR	11 Nm	
34636	OL-3/8	G 3/8	アルミ NBR	40 Nm	0,002
34637	OL-1/2	G 1/2		50 Nm	
34638	OL-3/4	G 3/4		100 Nm	

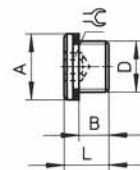
### プラグ

型式B-... (DIN 908準拠)

ガスケット付



型式B-M3-S9  
B-M5

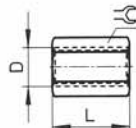


型式B-1/8~1

注文番号		接続ねじ D	材質	重量 kg	寸法			
製品番号	型式				A	B	L	≡
30979	B-M3-S9	-	SUS304	0,001	-	-	-	-
3843	B-M5	M5	アルミ	0,001	8,9	4	8,5	8
3568	B-1/8	G 1/8	鋼	0,005	14	6,5	11	5
3569	B-1/4	G 1/4		0,015	18	10	15	6
3570	B-3/8	G 3/8		0,022	22	10	15	8
3571	B-1/2	G 1/2		0,043	25	12	18	10
3572	B-3/4	G 3/4		0,073	32	14	20	12
5763	B-1	G 1		0,153	39	14	21	17

### ソケット

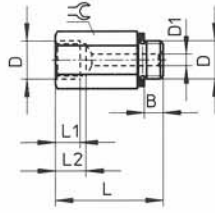
型式QM-...



注文番号		接続ねじ D	材質	重量 kg	寸法	
製品番号	型式				L	≡
3560	QM-M5-M5	M5	アルミ	0,001	12	8
2254	QM-1/8-1/8	G 1/8	青色	0,006	22	13
2255	QM-1/4-1/4	G 1/4	アルマイト 処理	0,009	26	17
2256	QM-3/8-3/8	G 3/8		0,019	32	22
2257	QM-1/2-1/2	G 1/2		0,031	36	27
4226	QM-3/4-3/4	G 3/4		0,036	36	32
9968	QM-1-1	G 1		0,080	40	41

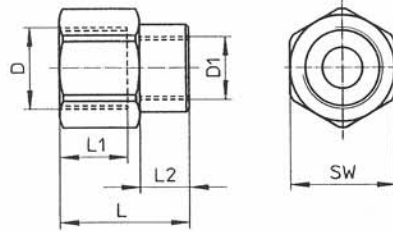
## 配管部品

ソケット(片側おねじ)  
型式 QM-...-A/I  
ガスケット付



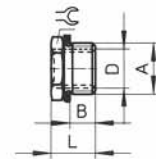
注文番号	製品番号	型式	接続ねじ	材質	重量 kg	寸法					記号
						B	D <sub>1</sub>	L	L <sub>1</sub>	L <sub>2</sub>	記号
36169		QM-M5-A/I	M5	鋼	0.009	3.5	2.5	18.7	5.5	7.5	7
36170		QM-1/8-A/I	G1/8	アルミ	0.007	5	5.3	25.6	7	9	13
36171		QM-1/4-A/I	G1/4		0.015	6.5	8	36	8.5	10.5	17
36172		QM-3/8-A/I	G3/8		0.016	8.5	11.7	37.8	11	13	19
187387		QM-1/2-A/I	G1/2		0.036	11.5	14	52	14	19	24

ソケット(違径)  
型式 QMR-...



注文番号	製品番号	型式	接続		オリフィス径 mm	重量 kg	寸法			
			D	D <sub>1</sub>			L	L <sub>1</sub>	L <sub>2</sub>	SW
153281		QMR-1/8-M5-B	G1/8	M5	3	0.012	17	8	5	14
153282		QMR-1/4-1/8-B	G1/4	G1/8	6.5	0.023	21	11	8	17
153283		QMR-3/8-1/4-B	G3/8	G1/4	9	0.036	25	12	11	21
153284		QMR-1/2-3/8-B	G1/2	G3/8	12	0.059	33	15	12	24

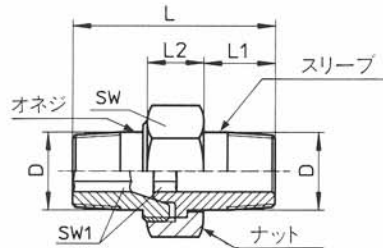
ブッシュ  
型式 D-...  
ガスケット付



注文番号	製品番号	型式	接続ねじ D	接続ねじ A	材質	重量 kg	寸法		
			D	A			B	L	記号
30980		D-M3I-M5A-S9	M3	M5	SUS 304	0.001	3.5	6	7
3842		D-M5I-1/8A	M5(深さ6mm)	G1/8	アルミ	0.010	5	9.5	13
3577		D-1/8I-1/4A	G1/8	G1/4	真ちゅう	0.008	4.5	10.5	17
3581		D-1/4I-3/8A	G1/4	G3/8		0.014	8.5	15.5	19
197633		D-1/4I-1/2A	G1/4	G1/2		0.036	11.5	18.5	24
3585		D-3/8I-1/2A	G3/8	G1/2		0.025	11.5	18.5	24
3588		D-1/2I-3/4A	G1/2	G3/4		0.045	14	24	32
9168		D-3/4I-1A	G3/4	G1	0.055	13	23	36	

ユニオン  
型式 ESK-...

スリーブとオネジは、金属シール構造になっています。ナットを締め付けることによりシールできます。スリーブとオネジの内側は六角レンチが使用できる形状になっています。



SW1:六角レンチ寸法

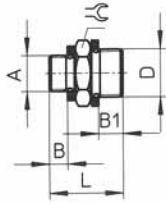
注文番号	製品番号	型式	接続ねじ D	接続ねじ A	材質	重量 kg	寸法				
			D	A			L	L <sub>1</sub>	L <sub>2</sub>	SW	SW <sub>1</sub>
151520		ESK-1/8-1/8	R1/8	5	真ちゅう	0.018	27	9	8.5	15	5
151521		ESK-1/4-1/4	R1/4	6		0.040	34	12	9.5	19	6
151522		ESK-3/8-3/8	R3/8	8		0.058	36	13	10	22	8
151523		ESK-1/2-1/2	R1/2	12		0.092	44	16	12	27	12

# 配管部品

ニップル  
ガスケット2個付

型式E-...

真ちゅう製  
型式 E-...-MS



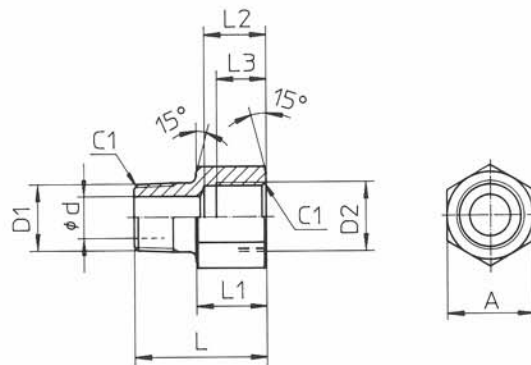
注文番号		接続ねじ A	接続ねじ D	オリフィス径 mm	材質	重量 kg	寸法			
製品番号	型式						B	B <sub>1</sub>	L	☉
30987	E-M3-M3-S9	M3	M3	1	SUS304	0,001	3	3	8	4,5
4139	E-M5-M5	M5	M5	2,5	鋼	0,001	3,5	3,5	12,4	8
4138	E-M5-1/8	M5	G 1/8	2,5		0,003	3,5	5	16,5	13
3573	E-1/8-1/8	G 1/8	G 1/8	4,5	アルミ 青色アルマイト処理	0,004	5	5	18,6	13
3574	E-1/8-1/4	G 1/8	G 1/4	4,5		0,007	5	6,5	20,7	17
3575	E-1/4-1/4	G 1/4	G 1/4	6,5		0,008	6,5	6,5	22,8	17
3576	E-1/4-3/8	G 1/4	G 3/8	6,5		0,010	6,5	8,5	24,8	19
3578	E-3/8-3/8	G 3/8	G 3/8	9		0,010	8,5	8,5	26,8	19
3579	E-3/8-1/2	G 3/8	G 1/2	9		0,019	8,5	11,5	30,8	24
3580	E-1/2-1/2	G 1/2	G 1/2	13		0,018	11,5	11,5	33,8	24
3582	E-1/2-3/4	G 1/2	G 3/4	13		0,037	11,5	12	36,3	32
3584	E-3/4-3/4	G 3/4	G 3/4	18		0,040	12	12	36,8	32

注文番号		接続ねじ A	接続ねじ D	オリフィス径 mm	材質	重量 kg	寸法			
製品番号	型式						B	B <sub>1</sub>	L	☉
15621	E-1/8-1/8-MS	G 1/8	G 1/8	4,5	真ちゅう	0,010	5	5	18,6	13
15622	E-1/8-1/4-MS	G 1/8	G 1/4	4,5		0,020	5	6,5	20,7	17
15623	E-1/4-1/4-MS	G 1/4	G 1/4	6,5		0,022	6,5	6,5	22,8	17
15624	E-1/4-3/8-MS	G 1/4	G 3/8	6,5		0,030	6,5	8,5	24,8	19
15625	E-3/8-3/8-MS	G 3/8	G 3/8	9		0,035	8,5	8,5	26,8	19
15626	E-3/8-1/2-MS	G 3/8	G 1/2	9		0,055	8,5	11,5	30,8	24
15627	E-1/2-1/2-MS	G 1/2	G 1/2	13		0,065	11,5	11,5	33,8	24
15628	E-1/2-3/4-MS	G 1/2	G 3/4	13		0,100	11,5	12	36,3	32
15629	E-3/4-3/4-MS	G 3/4	G 3/4	18		0,105	12	12	36,8	32

変換ブツシュ  
GねじとPTねじの変換

型式AD-...SA14705

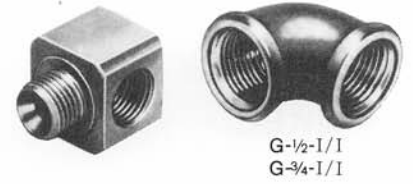
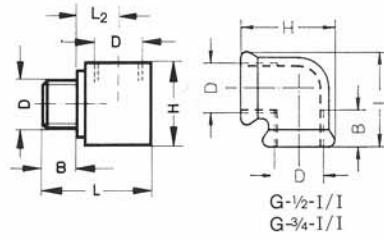
ガスケットはオプション(P71参照)



注文番号		接続ねじ		材質	重量 kg	寸法					
製品番号	型式	D1	D2			φd	L	L1	L2	L3	A
270048	AD-R1/8-G1/8-SA14705	R(PT)1/8	G1/8	真ちゅう	0.014	5	22	13	11	8	SW13
270401	AD-R1/4-G1/4-SA14705	R(PT)1/4	G1/4		0.026	8	28	15	13	10	SW17
270400	AD-R3/8-G3/8-SA14705	R(PT)3/8	G3/8		0.044	10	32	17	15	12	SW21
270781	AD-R1/2-G1/2-SA14705	R(PT)1/2	G1/2		0.088	12	37	22	19	17	SW27
270782	AD-R3/4-G3/4-SA14705	R(PT)3/4	G3/4		0.144	18	46	26	22	17	SW32
275193	AD-G1/8-Rc1/8-SA14705	G1/8	Rc(PT)1/8		0.010	5	19	11	10	7	SW13
270738	AD-G1/4-Rc1/4-SA14705	G1/4	Rc(PT)1/4		0.024	8	23.5	15	13	10	SW17
270739	AD-G3/8-Rc3/8-SA14705	G3/8	Rc(PT)3/8		0.040	10	28	17.5	15	12	SW21
270780	AD-G1/2-Rc1/2-SA14705	G1/2	Rc(PT)1/2		0.094	10	37	22	19	16	SW27
275107	AD-G3/4-Rc3/4-SA14705	G3/4	Rc(PT)3/4		0.136	18	46	26	22	17	SW32

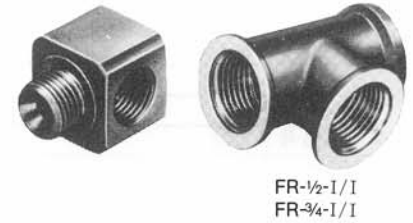
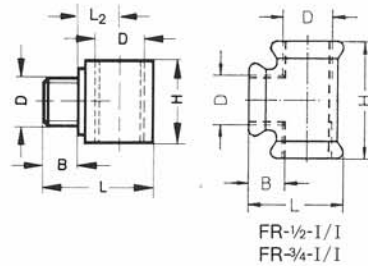
## 配管部品

### エルボ 型式G-...



注文番号		接続ねじ D	オリフィス径 mm	材質	重量 kg	寸法			
製品番号	型式					B	H	L	L <sub>2</sub>
3558	G-M5-A/I	M5	2	アルミ, アルマイト 処理, ガス ケット付	0.003	4.5	10	14.7	5.2
3614	G-1/8-A/I	G1/8	4		0.010	6.5	16	22.8	8.3
3615	G-1/4-A/I	G1/4	6.5		0.022	8.5	22	28.9	10.4
3616	G-3/8-A/I	G3/8	9		0.037	10.5	27	32.9	11.4
2092	G-1/2-I/I	G1/2	14	真ちゅう	0.081	10	39	39	—
2093	G-3/4-I/I	G3/4	19		0.142	10	47	47	—

### チーズ 型式FR-...

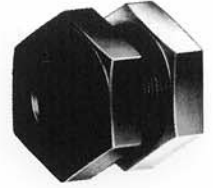
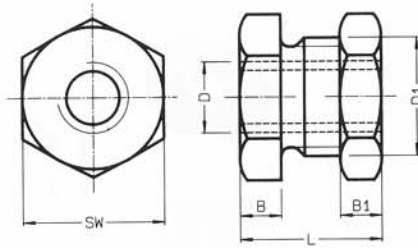


注文番号		接続ねじ D	オリフィス径 mm	材質	重量 kg	寸法			
製品番号	型式					B	H	L	L <sub>2</sub>
3559	FR-M5-A/I	M5	2	アルミ, 青色 アルマイト 処理, ガス ケット付	0.003	4.5	10	14.7	5.2
3583	FR-1/8-A/I	G1/8	4		0.010	6.5	16	22.8	8.3
3586	FR-1/4-A/I	G1/4	6.5		0.020	8.5	22	28.9	10.4
3587	FR-3/8-A/I	G3/8	9		0.033	10.5	27	32.9	11.4
2075	FR-1/2-I/I	G1/2	14	真ちゅう	0.120	10	49	39	—
2076	FR-3/4-I/I	G3/4	19		0.180	10	59	47	—



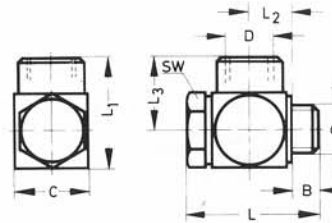
付属品  
配管部品

めねじ付隔壁貫通コネクタ  
型式SCM-...



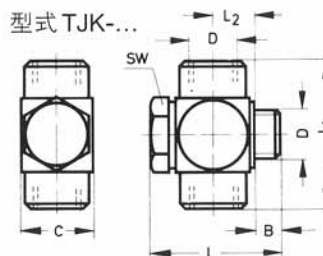
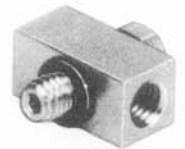
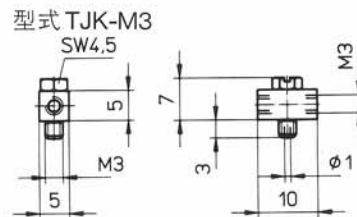
注文番号		接続ねじ D	材質	重量 kg	寸法					
製品番号	型式				B	B <sub>1</sub>	D <sub>1</sub>	L	SW	
9969	SCM-M5	M5	アルミ, 青色 アルマイト処理	0,005	3,5	3,5	M 10x1	15	13	
9970	SCM-1/8	G 1/8		0,010	7	5	M 14x1,5	22	17	
9971	SCM-1/4	G 1/4		0,028	7	7	M 20x1,5	24	24	
9972	SCM-3/8	G 3/8		0,034	8,5	8,5	M 24x1,5	27	27	
9973	SCM-1/2	G 1/2		0,078	10,5	10,5	M 30x1,5	31	36	

スィベル式エルボ  
型式LJK-...  
ガスケット2個付



注文番号		接続ねじ D	オリフィス径 mm	材質	重量 kg	寸法						
製品番号	型式					B	C	L	L <sub>1</sub>	L <sub>2</sub>	L <sub>3</sub>	SW
4945	LJK-1/8	G 1/8	4	アルミ, アルマ イト処理	0,015	7	16	27,5	23	9	15,5	13
4946	LJK-1/4	G 1/4	6		0,027	7	20	35	31	11,5	21	17
4947	LJK-3/8	G 3/8	8		0,050	9,5	25	43,5	36	14	24	22
4948	LJK-1/2	G 1/2	12		0,092	11	30	50	44	17,5	29	27

T形チューブコネクタ  
型式TJK-...  
ガスケット2個付



注文番号		接続ねじ D	オリフィス径 mm	材質	重量 kg	寸法						
製品番号	型式					B	C	L	L <sub>1</sub>	L <sub>2</sub>	SW	
15874	TJK-M3	-	1	真ちゆう	0,002	-	-	-	-	-	-	
4949	TJK-1/8	G 1/8	4	アルミ青色 アルマイト処理	0,016	5,3	16	27,5	28	9,1	13	
4950	TJK-1/4	G 1/4	6		0,030	6,8	20	35	39	11,6	17	
4951	TJK-3/8	G 3/8	8		0,053	9,3	25	43,5	43	14,1	22	
4952	TJK-1/2	G 1/2	12		0,096	11,6	30	50	52	16,7	27	

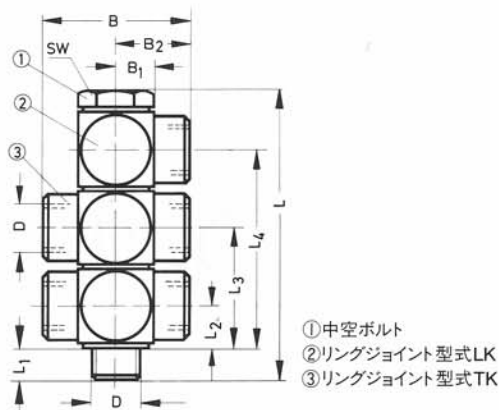


中空ボルト付分配ジョイント

中空ボルト 型式VT-...

リングジョイント 型式LK-...  
型式TK-...

2個および3個のリングジョイントと、これに対応する中空ボルト1個を用いて出口2~6ヶ所および1本の共通な空気供給配管を持つ分配ジョイントをユーザーのご希望通りに納入します。



中空ボルト 型式	リングジョイ ント 型式	接続 ねじ D	B	B <sub>1</sub>	B <sub>2</sub>	L	L <sub>1</sub>	L <sub>2</sub>	L <sub>3</sub>	L <sub>4</sub>	SW		
VT-1/8-2	LK-1/8	G 1/8	28	8	15,5	44	6,3	9,1	25,8	-	13		
	TK-1/8			-	-					-			
VT-1/8-3	LK-1/8			8	15,5	60,5	6,2	-	42,5	-			
	TK-1/8			-	-	-	-	-	-	-			
VT-1/4-2-1/4	LK-1/4			G 1/4	39	10	21	56	8	11,6	32,8	-	17
	TK-1/4					-	-					-	
VT-1/4-3-1/4	LK-1/4	10	21			77,5	8	-	54	-			
	TK-1/4	-	-			-	-	-	-	-			
VT-3/8-2-3/8	LK-3/8	G 3/8	43			12,5	24	70	10,5	14,1	40,3	-	22
	TK-3/8					-	-					-	
VT-3/8-3-3/8	LK-3/8			12,5	24	96	11	-	66,5	-			
	TK-3/8			-	-	-	-	-	-	-			

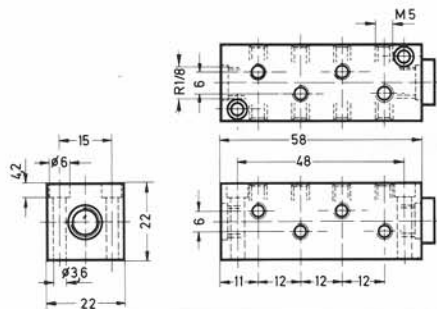
接続ねじ	中空ボルト				リングジョイント					
	空気源 供給口	リングジョ イントの数	注文番号 製品番号	型式	材質	重量 kg	注文番号 製品番号	型式	材質	重量 kg
G 1/8	G 1/8	2	206 146	VT-1/8-2	鋼, 亜鉛めっき	0,021	9181	LK-1/8	アルミ, ガス	0,006
		3	4 596	VT-1/8-3	鋼, 亜鉛めっき	0,027	9182	TK-1/8	ケット2個付	0,008
G 1/4	G 1/4	2	9 177	VT-1/4-2-1/4	鋼, 亜鉛めっき	0,036	9173	LK-1/4	アルミ, ガス	0,015
		3	9 178	VT-1/4-3-1/4	鋼, 亜鉛めっき	0,044	9174	TK-1/4	ケット2個付	0,020
G 3/8	G 3/8	2	9 179	VT-3/8-2-3/8	鋼, 亜鉛めっき	0,046	9175	LK-3/8	アルミ, ガス	0,020
		3	9 180	VT-3/8-3-3/8	鋼, 亜鉛めっき	0,056	9176	TK-3/8	ケット2個付	0,025

# 分配ブロック

## マニホールド

### 型式FR-12-M5

集合ポート\*2ヶ所(供給口)  
および分配ポート12ヶ所(出口)付

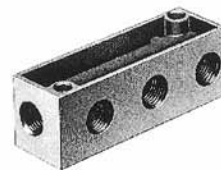
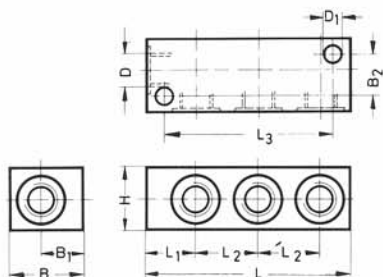


注文番号	製品番号/型式	4525 FR-12-M 5
接続	供給配管: G $\frac{1}{8}$ ポート: M5	
圧力範囲	0 ~ 16 bar	
材質	アルミ, アルマイト処理	
重量	0,040 kg	

## 分配ブロック

### 型式FR-4

ポート4ヶ所付

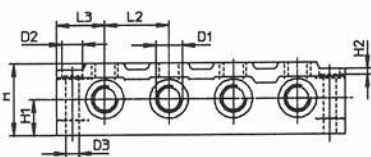
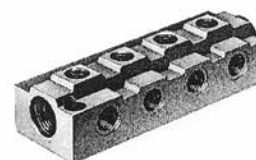
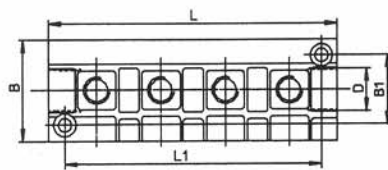


圧力範囲			0~1,6MPa											
注文番号	型式	ポート	重量 kg	材質	寸法									
製品番号		D			B	B <sub>1</sub>	B <sub>2</sub>	D <sub>1</sub>	H	L	L <sub>1</sub>	L <sub>2</sub>	L <sub>3</sub>	
6701	FR-4- $\frac{1}{8}$ -B	G $\frac{1}{8}$	0,025	アルミダイカスト	20	11,6	13	4,4	17	56	13,5	17	46	
7849	FR-4- $\frac{1}{4}$ -C	G $\frac{1}{4}$	0,060		28	17	16	6,4	30	89	20	29	74	
6703	FR-4- $\frac{3}{8}$ -B	G $\frac{3}{8}$	0,075		32	19	20	6,4	26	85	20	26	72	
6704	FR-4- $\frac{1}{2}$ -B	G $\frac{1}{2}$	0,120		38	22	25	6,4	32	105	25	32	90	

## マニホールド

### 型式FR-8-...

集合ポート\*2ヶ所(供給口)  
および分配ポート8ヶ所(出口)付



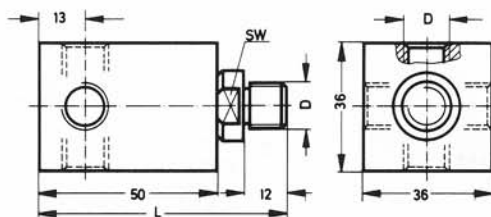
圧力範囲			0~1,6MPa													
注文番号	型式	ポート	重量 kg	材質	寸法											
製品番号		D			D <sub>1</sub>	B	B <sub>1</sub>	D <sub>2</sub>	D <sub>3</sub>	H	H <sub>1</sub>	H <sub>2</sub>	L	L <sub>1</sub>	L <sub>2</sub>	L <sub>3</sub>
2077	FR-8- $\frac{1}{8}$	G $\frac{3}{8}$	G $\frac{1}{8}$	0,135	アルミダイカスト	40	26	11	6.6	30	15	6.8	114	100	23	22,5
2078	FR-8- $\frac{1}{4}$	G $\frac{1}{2}$	G $\frac{1}{4}$	0,230		50	34	11	6.6	35	17.5	6.8	144	128	32	24
6411	FR-8- $\frac{1}{2}$	G $\frac{3}{4}$	G $\frac{1}{2}$	1,000	アルミ,アルマイト処理	60	40	15	6.6	45	22.5	9	170	150	36	31

\*集合ポート1ヶ所は盲ねじで塞がれています

予告なしに変更することがあります

回転式分配ブロック  
型式GF-...

固定式供給管路 1ヶ所および回転式出口  
4ヶ所付  
出口 3ヶ所は盲ねじで塞がれています。



圧力範囲		-0.095~1.0MPa				
最高回転数		300 min <sup>-1</sup>				
注文番号		ポート	重量	材質	寸法	
製品番号	型式	D	kg		L	SW
2094	GF-1/4	G1/4	0.270	アルミ、鋼	70	17
2095	GF-3/8	G3/8	0.290		73	19

# マルチコネクタ

## マルチコネクタ (丸形)

マルチプラグ	型式	KSV-... KSV6-...
マルチソケット	型式	KDVF-... KDVF6-...
バープ形ニップル	型式	KSV-... KSV6-...
ソケット	型式	KDV-... KDV6-...

このマルチコネクタは主に制御盤の出口に使用します。

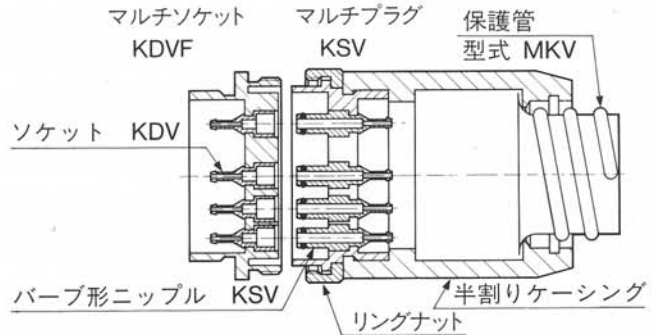
マルチプラグとマルチソケットは、プラスチックチューブ内径2,3,4,6mm用バープ形ニップルとソケットを取付けることができます。また同じマルチコネクタの中に口径の異なるチューブ用のバープ形ニップルとソケットを使用することができます(表参照)。

プラグとソケットには番号が付いており、接続時には位置決めガイドでそれぞれが混同せずに対応できます。継手はねじ付きリングで締めます。

マルチプラグには保護管取付用の半割りケーシングがついています。更に内部の口金はチューブの引張力による損傷を防止します。



多連チューブコネクタには5,7,8,12,16,22,32ポート用があります。マルチプラグ、マルチソケット、バープ形ニップル、ソケットはご希望の構成にあわせて個個にご注文下さい。これらの部品は適応する孔にスナップ取付できます。



### 組み合わせの種類

チューブが単独の場合	
マルチプラグ 型式 KSV チューブ内径	マルチソケット 型式 KDVF チューブ内径
2	2
3	3
4	4
6	6

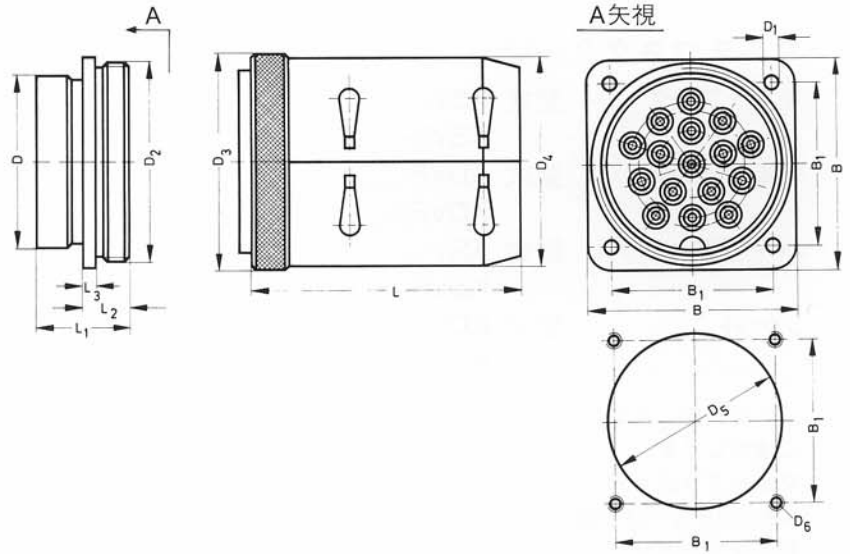
注) KSV6とKDVF6は、接続チューブ内径2, 3, 4mm用バープ形ニップルとソケットを取付けることは、できません。

チューブが異なる場合の組み合わせ	
チューブコネクタのポート数	取付可能なバープ形ニップルとソケットの接続チューブ内径
5	2, 3, 4
7	6
8	2, 3, 4
12	6
16	2, 3, 4
22	6
32	2, 3, 4

注文番号 製品番号/型式	マルチプラグ								
	7557 KSV-5	152506 KSV6-7	7558 KSV-8	152507 KSV6-12	7559 KSV-16-B	152508 KSV6-22	7560 KSV-32-B		
	マルチソケット								
	7562 KDVF-5	152509 KDVF6-7	7563 KDVF-8	152510 KDVF6-12	7564 KDVF-16-B	152511 KDVF6-22	7565 KDVF6-32-B		
ポート数最大	5	7	8	12	16	22	32		
作動流体	ろ過含油またはろ過非含油圧縮空気								
取付方法	マルチソケットの取付フランジ								
接続	内径2, 3, 4, 6mmのプラスチックチューブ用バープ形ニップル								
圧力範囲	チューブ材料による(最高-0.095~1.0MPa)								
色	灰色								
温度範囲	-10~+60℃								
材質	ハウジング:プラスチック。ニップル:真ちゅう。リングナット:アルミ								
重量	0.123 kg	0.151 kg	0.164 kg	0.229 kg	0.237 kg	0.338 kg	0.353 kg		
バープ型ニップル				ソケット					
注文番号	接続用 チューブ内径	圧力範囲	重量 kg	注文番号	接続用 チューブ内径	圧力範囲	重量 kg		
製品番号				型式				製品番号	型式
33384	2	0~0.8MPa	0.005	244937	2	0~0.8MPa	0.003		
7215				7216				208378	208380
7216				7215				208377	208379
7215				7216				208378	208380
117945	6		0.008	337348	6		0.004		

# マルチコネクタ

型式 KSV-...  
 KSV6-...  
 KDVF-...  
 KDVF6-...



チューブコネクタ	B	B <sub>1</sub>	D ∅	D <sub>1</sub> ∅	D <sub>2</sub>	D <sub>3</sub> ∅	D <sub>4</sub> ∅	D <sub>5</sub> min ∅	D <sub>6</sub>	L	L <sub>1</sub>	L <sub>2</sub>	L <sub>3</sub>
5ポート	41,2	31,7	30	4,5	M36×1,5	42	40	30,5	M4	71	23,5	13,5	3,5
7ポート	50,8	39,6	40	4,5	M45×1,5	50	50	40,5	M4	77	23,5	13,5	3,5
8ポート	50,8	39,6	40	4,5	M45×1,5	50	50	40,5	M4	77	23,5	13,5	3,5
12ポート	63,5	49,2	52	4,5	M60×1,5	65	63	52,5	M4	82	28	14	4
16ポート	63,5	49,2	52	4,5	M60×1,5	65	63	52,5	M4	82	28	14	4
22ポート	82,6	66,6	70	6,6	M80×1,5	88	80	70,5	M6	87	29	15	4
32ポート	82,6	66,6	70	6,6	M80×1,5	88	80	70,5	M6	87	29	15	4

# マルチコネクタ

## マルチコネクタ (角形)

### マルチカップリング 型式 KM-22-B

納入品一式:カップリングハーフ2個, シーリングプレート1枚, 平頭ねじ2個 M4×20 DIN84, 六角ナット2個 M4 DIN934. ソケットは含まれませんので別注文して下さい。

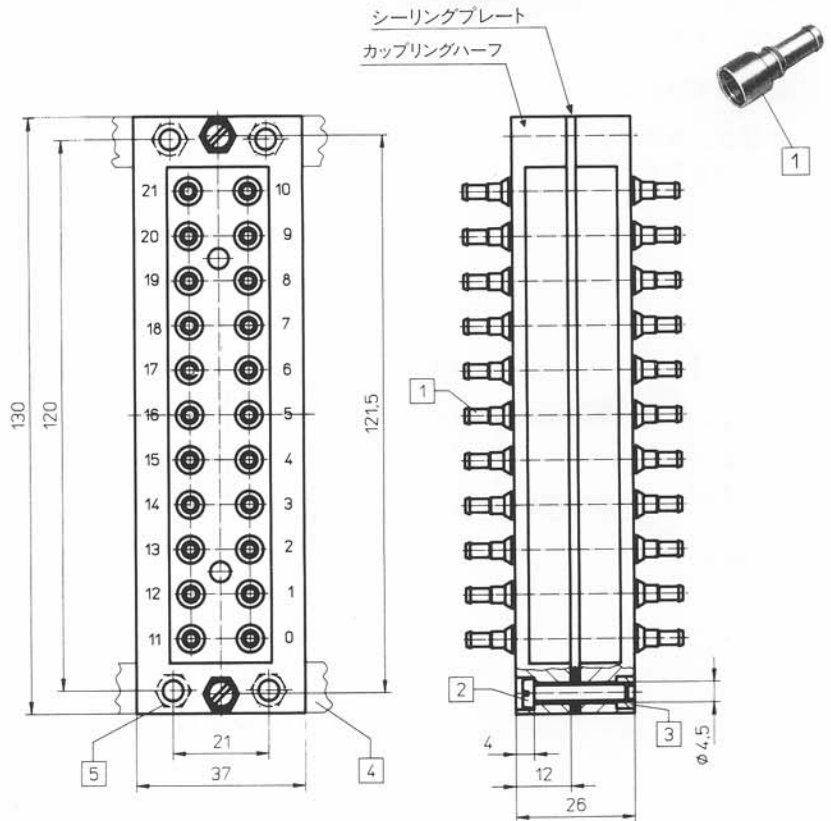
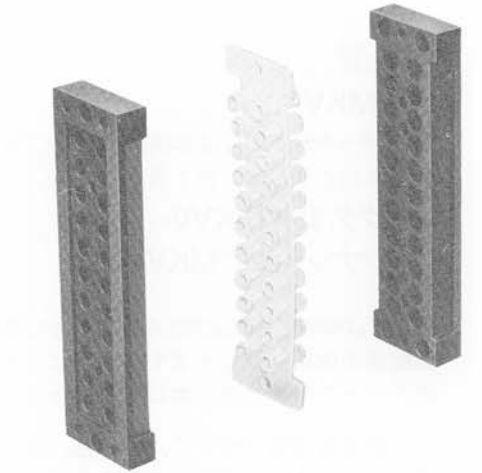
### ソケット 型式 KDV-...

このマルチコネクタで最大22本の配管を接続することができ, 制御盤の出口に使用します。カップリングハーフには各種の口径のプラスチック用ソケットを装備することができます。カップリングの接続口には個別に番号がついており(0~21), 位置決めピンで互いに混同しないように対応させることができます。

両方のカップリングハーフはねじで互いに締付ます。マルチカップリングは貫通孔によりスライドフレーム19'3n(注文番号7219)に取付けることもできます。

カップリングとソケットはご希望の構成に合わせて個々にご注文下さい。

保持リングと取付ねじはマルチカップリングと共に納入いたします。



- ① ソケット 型式 KDV
  - ② ソケット 頭押えねじ M4×20 DIN 84
  - ③ 六角ナット M4 DIN 934
  - ④ スライドフレーム
  - ⑤ スライドフレーム取り付け用:  
平頭押えねじ M4×12 DIN 84  
六角ナット M4 DIN 934
- } 納入品に含まれます。

注文番号	製品番号/型式	13694 KM-22-B		
作動流体		ろ過含油またはろ過非含油圧縮空気		
取付		制御キャビネット: 貫通穴		
接続		内径2,3,4mmのプラスチックチューブ用バブ形ニップル		
圧力範囲		配管材質による		
色		黒		
温度範囲		-10~+60℃		
材質		カップリングハーフ:プラスチック ソケット:真ちゅう		
重量		0.095 kg(ソケットなしの場合)		
ソケット				
注文番号	製品番号/型式	244937 KDV-PK-2	208378 KDV-PK-3	208380 KDV-PK-4
ソケットの接続	チューブ内径	2	3	4
圧力範囲		0~0.8MPa		
重量		0.005 kg		

## マルチコネクタ

### 保護管

#### 型式MKV-...

プラスチックチューブ、ばね鋼製フレキシブル  
内部スパイラル付。色：黒

#### コネクタ 型式MKVV-...-B

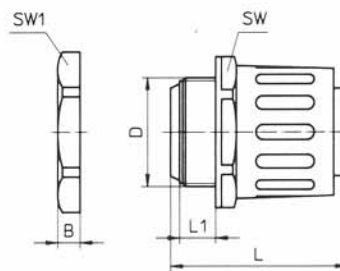
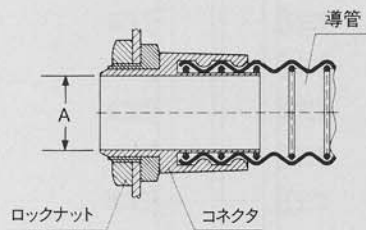
#### ロックナット 型式MKVM-...

保護管は機械装置の空気圧用配管および電  
気配線の保護に役立ちます。とくに、多  
連チューブコネクタと共に使用します。

この保護管は曲げやすく、伸縮性、耐水  
性があり、さらに油や酸に対する耐久性  
があります。

許容曲率はチューブ内径×2です。

保護管、コネクタ、ロックナットは別々  
にご注文下さい。



型式	A	B	D	L	L <sub>1</sub>	SW	SW <sub>1</sub>
MKVV-PG-13,5-B	13.0	5.4	Pg 13.5	42	10	24	27
MKVV-PG-21-B	19.5	7	Pg 21	58	11	35	36
MKVV-PG-29-B	27.0	7.5	Pg 29	59	12	45	46
MKVV-PG-36-B	35.5	8.5	Pg 36	62.5	12	54	60
MKVV-PG-48-B	46.0	8.5	Pg 48	68	15	65	70

注文番号	内径×外径 mm	適用コネクタねじ	内径4mmの 場合の最大 チューブ数	マルチブ ラグ	重量 kg/m	材質
製品番号 型式						
保護管						
7404	MKV-PG-13,5	15 x 19	Pg 13,5	3		PVC, ばね鋼
7549	MKV-PG-21	23 x 27	Pg 21	5	KSV-5	
7550	MKV-PG-29	31 x 35	Pg 29	8	KSV-8	
7147	MKV-PG-36	38 x 45	Pg 36	16	KSV-16-B	
7148	MKV-PG-48	48 x 56	Pg 48	32	KSV-32-B	
コネクタ					適用チューブ	kg
19113	MKVV-PG-13,5-B	15 x 19			0,007	プラスチック
19114	MKVV-PG-21-B	23 x 27			0,027	
19115	MKVV-PG-29-B	31 x 35			0,050	
19116	MKVV-PG-36-B	38 x 45			0,021	
19117	MKVV-PG-48-B	48 x 56			0,035	
ロックナット					ねじ	kg
7411	MKVM-PG-13,5	Pg 13,5			0,001	プラスチック
9691	MKVM-PG-21	PG 21			0,004	
9692	MKVM-PG-29	PG 29			0,006	
7413	MKVM-PG-36	Pg 36			0,012	
7414	MKVM-PG-48	Pg 48			0,013	



# カプラ

## カプラー (セルフシール)

### カプラーソケット型式KD-...

ガスケット付

### カプラープラグ型式KS-...

カプラーソケットとカプラープラグは別々にご注文下さい。

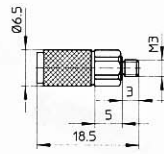


圧力範囲		-0.095~+1.2MPa(型式 KD-M5-Bは最高1MPa)									
温度範囲		-10~+60°C									
カプラープラグ						カプラーソケット					
注文番号		チューブまたは 接続ねじ	オリフイス 径 mm	標準流量 l/min	重量 kg	材質	注文番号		接続ねじ	重量 kg	材質
製品番号	型式						製品番号	型式			
151996	KS-PK-2-M3	PU-2, PUN3x0,5	1,5	44	0,001	真ちゅう	151995	KD-M3	M3	0,003	真ちゅう
4091	KS-PK-3-M5	PL-3, PP-3, PU-3	2,4	100	0,002	アルミ	4087	KD-M5-B	M5	0,018	
4090	KS-PK-4-M5	PL-4, PP-4, PU-4	3,4	160	0,007	真ちゅう/ アルミ	2142	KD-1/8	G 1/8	0,036	真ちゅう/ プラスチック
3326	KS-PK-4-1/8	PL-4, PP-4, PU-4	3,4	350	0,013						
4047	KS-PX-4-1/8	PX-4	3,5	350	0,017	真ちゅう	2143	KD-1/4	G 1/4	0,075	真ちゅう/ プラスチック
3478	KS-PK-6-1/8	PL-6, PP-6, PU-6	5	630	0,018						
3492	KS-1/8	G 1/8	5	630	0,015	真ちゅう/ アルミ	2144	KD-3/8	G 3/8	0,070	真ちゅう/ プラスチック
2150	KS-PK-4	PL-4, PP-4, PU-4	3,4	380	0,032						
2151	KS-PK-6	PL-6, PP-6, PU-6	5,3	670	0,032	真ちゅう	2145	KD-1/2	G 1/2	0,080	真ちゅう/ プラスチック
4048	KS-PX-6	PX-6	5	670	0,034						
4049	KS-PX-9	PX-9	8	1120	0,063	真ちゅう	4088	KD-1/2 I	G 1/2 めねじ	0,410	鋼
2152	KS-P-6	P-6, PC-6	4,8	670	0,017						
2153	KS-P-9	P-9, PC-9	7,4	1120	0,018	銅/アルミ	4088	KD-1/2 I	G 1/2 めねじ	0,410	鋼
2154	KS-1/4	G 1/4	7,9	1120	0,023						
2155	KS-3/8	G 3/8	7,9	1120	0,028	銅/アルミ	4088	KD-1/2 I	G 1/2 めねじ	0,410	鋼
4096	KS-PK-13-1/2	PL-13	11,7	3000	0,265						
4089	KS-P-13-1/2	P-13	11	2500	0,270						

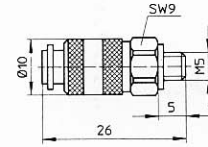
# カプラ

カプラーソケット型式KD, ガスケット付

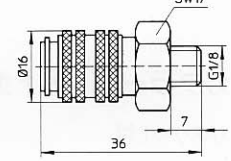
KD-M3



KD-M5-B

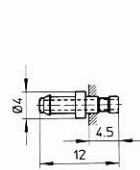


KD-1/8

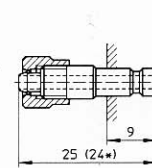


カプラープラグ型式KS

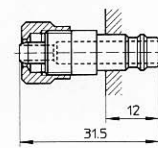
KS-PK-2-M3



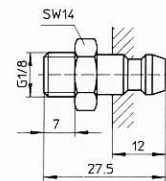
KS-PK-3-M5  
KS-PK-4-M5\*



KS-PK-4-1/8  
KS-PX-4-1/8  
KS-PK-6-1/8

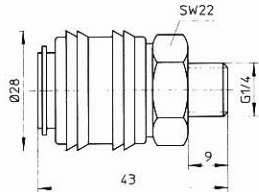


KS-1/8  
ガスケット付

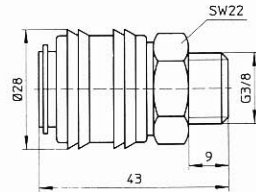


カプラーソケット型式KD, ガスケット付

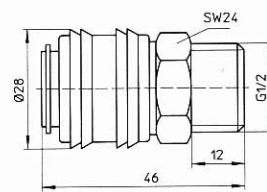
KD-1/4



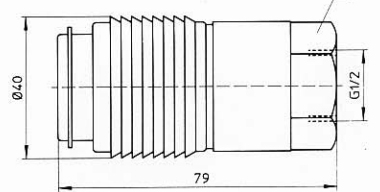
KD-3/8



KD-1/2

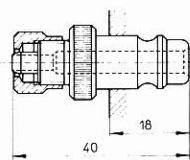


KD-1/2 I

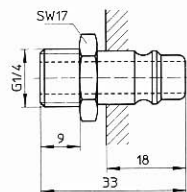


カプラープラグ型式KS

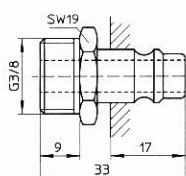
KS-PK-4  
KS-PK-6  
KS-PX-6  
KS-PX-9



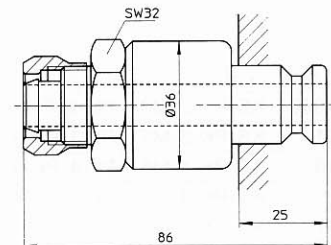
KS-1/4  
ガスケット付



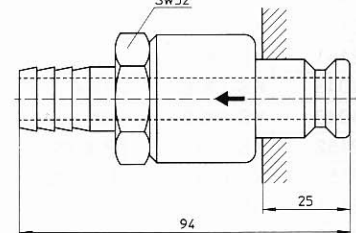
KS-3/8  
ガスケット付



KS-PK-13-1/2



KS-P-13-1/2



流れの方向  
(反対方向は閉)

# カプラ

## カプラー継手(セルフシール)

ISO 4414準拠

## カプラーソケット 型式KD-...-S

ガスケット付

## カプラープラグ 型式KS-...-S

ガスケット付

カプラーソケットとカプラープラグは別々にご注文下さい。

作動圧力1bar以上で、カプラーソケット型式KD-...に赤いリングが、表示されます。カプラーソケットとカプラープラグを外す時は、カプラーソケットの外リングをスライドします。

スライドは、2段階になっており、1段目でカプラープラグ側のエアが抜け、2段目で外れる構造になっています。この機能によりカプラを安全に取り外す事ができます。

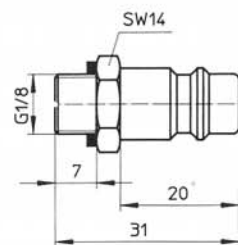
カプラーソケットとカプラープラグは、各サイズ供、カップリング部分が共通になっていますのでどのサイズでも接続することができます。

KS-...

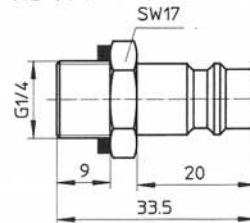
KD-...



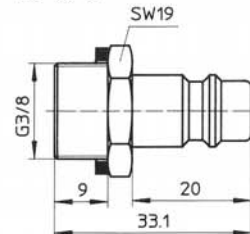
KS-1/8-S



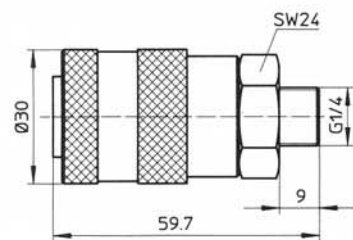
KS-1/4-S



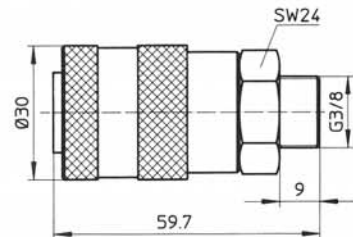
KS-3/8-S



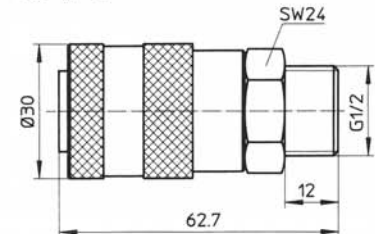
KD-1/4-S



KD-3/8-S



KD-1/2-S



圧力範囲		0~1.2MPa									
温度範囲		-10~+60℃									
カプラープラグ						カプラーソケット					
注文番号	接続ねじ	オリフィス径 mm	標準流量 l/min	重量 kg	材質	注文番号	接続ねじ	重量 kg	材質		
製品番号	型式					製品番号	型式				
151781	KS-1/8-S	G 1/8	5	1085	0.018	鋼	151776	KD-1/4-S	G 1/4	0.157	鋼/ 真ちゅう
151779	KS-1/4-S	G 1/4	7.85	1240	0.018		151777	KD-3/8-S	G 3/8	0.162	
151780	KS-3/8-S	G 3/8	7.85	1510	0.024		151778	KD-1/2-S	G 1/2	0.169	

安全エアガン  
 型式LBP-1/4  
 レギュレータ内蔵  
 型式LSP-1/4-C

オプション：

安全ノズル  
 184 321 LPZ-SD

低騒音ノズル  
 184 322 LPZ-LD

直線チューブ  
 184 320 LPZ-RG-150

曲りチューブ  
 184 319 LPZ-RB-150

型式LBP-1/4



型式LSP-1/4-C



型式LPZ-SD



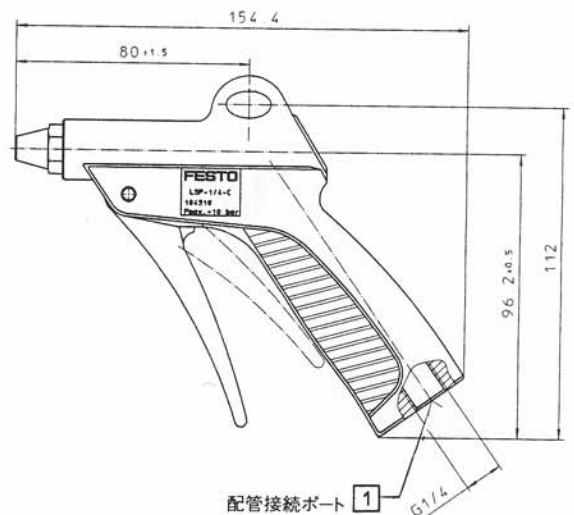
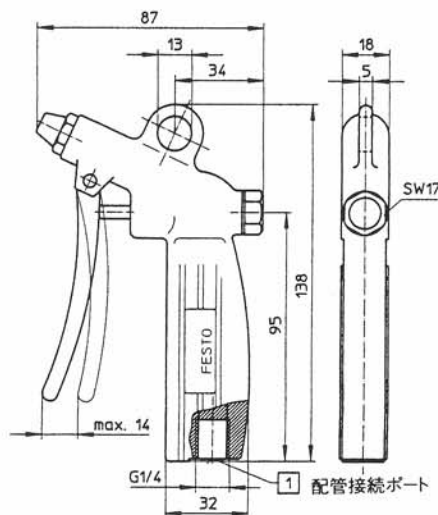
型式LPZ-LD



型式LPZ-RG-150



型式LPZ-RB-150

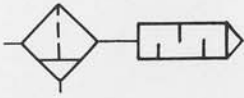


注文番号	製品番号/型式	35528 LBP-1/4	184318 LSP-1/4-C
作動流体		ろ過含油またはろ過非含油圧縮空気	
構造		バルブ付きエアガン	
配管接続ポート		G1/4	
圧力範囲		Max. 1 MPa	
空気消費量		Max. 120 ℓ /min	Max.120 ℓ/min
運転圧力0.6MPaにおける騒音レベル*		90dB(A)	
材質		アルミ	ポリアミド (ナイロン)
重量		0.220 kg	0.125 Kg

\*1mの距離で測定

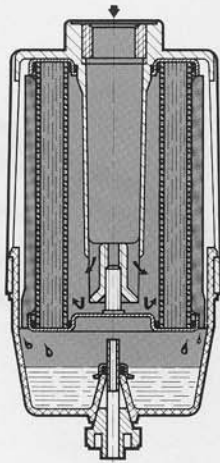
## フィルタサイレンサ

### フィルタサイレンサ 型式LFU-...

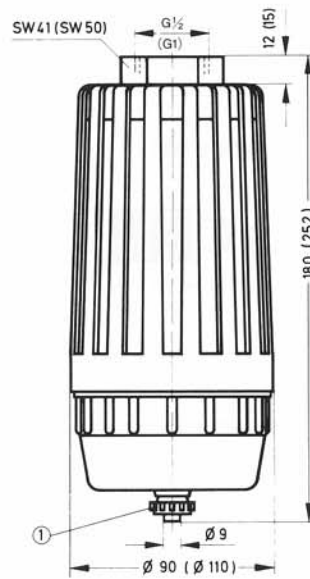


### 予備フィルタエレメント 型式LFPU-...

フィルタ・マフラによって空気圧制御装置からの排気が清浄化されます。排気はマイクロフィルタエレメント（除去率99.99%）を通して大気に放出されます。同時に排気音が大部分吸収されます。落下凝縮水は下部のプラスチック容器に集められ、ドレン抜きで放出できます。



### 型式LFU- $\frac{1}{2}$ LFU-1 ( )内寸法



①ドレン抜き



注文番号	フィルタサイレンサ	10494 LFU- $\frac{1}{2}$	10495 LFU-1
製品番号/型式	フィルタエレメント	10496 LFPU- $\frac{1}{2}$	10497 LFPU-1
作動流体		圧縮空気	
構造		エアフィルタ, 除去率>99.99% (油)	
取付方法		ねじ	
取付姿勢		鉛直 $\pm 5^\circ$	
接続口径		G $\frac{1}{2}$	G 1
流量*		6000 l/min	12500 l/min
入口圧力		最高1,6MPa	
騒音の抑制		> 40 dB(A)	
温度範囲		入口で0~100°C	
材質		ハウジング: アルミ, アルマイト処理	
重量		0,570 kg	1,010 kg

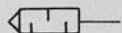
\*6barより大気中に出る場合。

予告なしに変更することがあります

# サイレンサ

## サイレンサ (焼結ブロンズ)

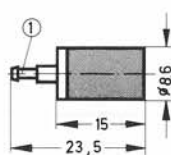
### 型式 U-...



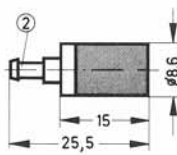
サイレンサはバルブの排気接続口において騒音の抑制に使用します。

空気速度の低下によって騒音が消えます。

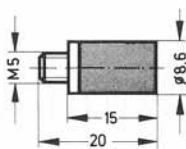
型式 U-PK-3



U-PK-4



型式 U-M5



①プラスチックチューブ内径3mm用バブ形ニップル

②プラスチックチューブ内径4mm用バブ形ニップル

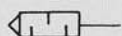


圧力範囲	0~0.8MPa					
温度範囲	使用チューブによる					
注文番号	接続	0.6MPaから大気に出る時の騒音レベル*dB(A)	入口のオリフィス径 mm	標準流量** l/min	重量 kg	材質
製品番号	型式					
4646	U-PK-3	チューブ内径3mm用	70	2.5	290	0.005
4932	U-PK-4	チューブ内径4mm用	74	3.4	600	0.005
4645	U-M5	M5	70	2.5	320	0.005

\*1mの距離で測定 \*\*入口で0.6MPaが大気に出る時

## サイレンサ (プラスチック)

### 型式 U-...

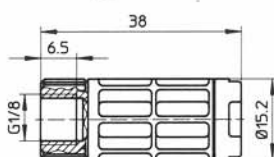


サイレンサはバルブの排気接続口において騒音の抑制に使用します。

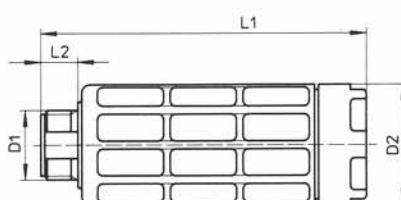
空気速度の低下によって騒音が消えます。さらにシリンダのピストンロッド速度に大きな影響を与えることなく排気音を低下させます。

注意：サイレンサは灯油またはベンジン（トリクロルエチレンは使わないで下さい）の中で洗って下さい。

型式 U-1/8 I



型式 U-...



型式	D <sub>1</sub>	D <sub>2</sub>	L <sub>1</sub>	L <sub>2</sub>
U-1/8	G 1/8	15	36.4	6.5
U-1/4	G 1/4	19	58.3	8.5
U-3/8	G 3/8	33.5	81.3	10.5
U-1/2	G 1/2	43	91.5	13.5
U-3/4	G 3/4	45	122.9	14
U-1	G 1	55	129	15

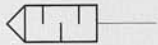
圧力範囲	0~1MPa					
温度範囲	-10~+70℃					
注文番号	接続	0.6MPaから大気に出る時の騒音レベル*dB(A)	入口のオリフィス径 mm	標準流量** l/min	重量 kg	材質
製品番号	型式					
3670	U-1/8-I(めねじ)	G 1/8	77	6	2040	0.004
2307	U-1/8	G 1/8	77	6.4	2050	0.002
2316	U-1/4	G 1/4	77	8	3400	0.008
2309	U-3/8	G 3/8	82	11	6200	0.030
2310	U-1/2	G 1/2	80	15	10600	0.058
2311	U-3/4	G 3/4	82	18.6	15000	0.083
2312	U-1	G 1	84	22	19500	0.140

\*1mの距離で測定 \*\*入口で0.6MPaが大気に出る時

予告なしに変更することがあります

## サイレンサ

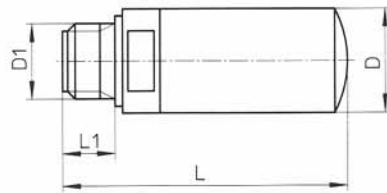
### サイレンサ(プラスチック) 型式UC-...



サイレンサはバルブの排気接続口において騒音の抑制に使用します。

空気速度の低下によって騒音が消えます。さらにシリンダのピストンロッド速度に大きな影響を与えることなく排気音を低下させます。

注意：サイレンサは灯油またはベンジン（トリクロルエチレンは使わないで下さい）の中で洗って下さい。



Type	D φ	D <sub>1</sub>	L	L <sub>1</sub>
UC-M5	7.8	M5	19.4	4.5
UC-M7	9.8	M7	30.0	5.5
UC-1/8	13.8	G1/8	38.0	6.5
UC-1/4	17.8	G1/4	51.0	8.5

圧力範囲		0~1.0MPa					
温度範囲		-10~+70℃					
注文番号	接続	0.6MPaから大気に出る時の騒音レベル*dB(A)	入口のオリフィス径 mm	標準流量** l/min	重量 kg	材質	
製品番号							型式
165 003	UC-M5	M5	60	2.9	350	0.400	ネジ：プラスチック エレメント： ポリエチレン
161 418	UC-M7	M7	58	4.2	800	1.000	
161 419	UC-1/8	G1/8	59	6.4	1700	2.400	
165 004	UC-1/4	G1/4	60	9.0	3200	5.000	

\*1mの距離で測定 \*\*入口で0.6MPaが大気に出る時

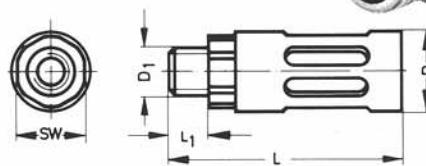
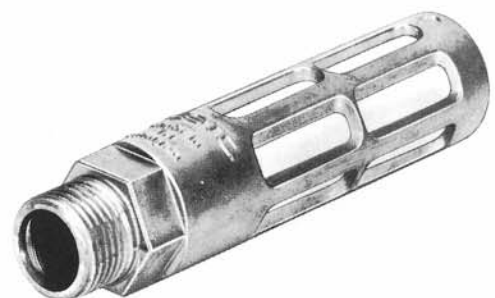
### サイレンサ(アルミダイカスト) 型式U-...-B

サイレンサはバルブの排気接続口において騒音の抑制に使用します。

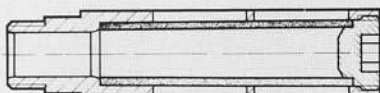
このダイキャスト製のサイレンサは狭い組付条件（例えばバルブマニホールドの共通排気）に適しています。

空気速度の低下によって騒音が消えます。さらにシリンダのピストンロッド速度に大きな影響を与えることなく排気音を低下させます。

注意：サイレンサは灯油またはベンジン（トリクロルエチレンは使わないで下さい）の中で洗って下さい。



型式	D φ	D <sub>1</sub>	L	L <sub>1</sub>	SW
U-1/8-B	16	G1/8	40	7	14
U-1/4-B	19.5	G1/4	58	10	17
U-3/8-B	25	G3/8	88	10	19
U-1/2-B	28	G1/2	120	14	24
U-3/4-B	38	G3/4	142	16	32
U-1-B	47.8	G1	179.4	15	36



圧力範囲		0~1.0MPa					
温度範囲		-10~+70℃					
注文番号	接続	0.6MPaから大気に出る時の騒音レベル*dB(A)	入口のオリフィス径 mm	流量** l/min	重量 kg	材質	
製品番号							型式
6841	U-1/8-B	G1/8	78	5.3	1450	0.008	ハウジング： アルミダイカスト エレメント： プラスチック
6842	U-1/4-B	G1/4	78	7.5	2600	0.017	
6843	U-3/8-B	G3/8	83	9	5050	0.035	
6844	U-1/2-B	G1/2	83	14	6000	0.075	
6845	U-3/4-B	G3/4	80	17	11000	0.120	
151990	U-1-B	G1	82	23.5	17300	0.236	

\*1mの距離で測定 \*\*入口で0.6MPaが大気に出る時。



**Argentina**

Festo S.A.  
Edison 2392  
RA-1640 Martinez  
Pcia. de Buenos Aires  
Tel. ++54 (0)11/47 17 82 14, Fax 47 17 82 15  
E-mail: info\_ar@festo.com

**Australia**

Festo Pty. Ltd.  
P.O. Box 261  
179-187 Browns Road  
AUS-Noble Park Vic. 3174  
Tel. ++61 (0)3/97 95 95 55, Fax 97 95 97 87  
E-mail: info\_au@festo.com

**Austria**

Festo Gesellschaft m.b.H.  
Lützowgasse 14  
A-1141 Wien  
Tel. ++43 (0)1/91 07 50, Fax 91 07 52 50  
E-mail: pneumatic@festo.at

**Belgium**

Festo Belgium nv/sa  
Rue Colonel Bourgstraat 101  
B-Brussel 1030 Bruxelles  
Tel. ++32 (0)2/702 32 11  
Fax 726 90 11  
E-mail: belgium@festo.com

**Brazil**

Festo Automação Ltda.  
Rua Giuseppe Crespi, 76  
Jardim Santa Emilia  
BR-04183-080 São Paulo – SP  
Tel. ++55 (0)11/69 69 95 00, Fax 69 47 73 11  
E-mail: Linhadireta@festo.com

**Bulgaria**

Festo Bulgaria EOOD  
Tintjva 15 – 17, BG-1113 Sofia  
Tel. ++359 (0)2/962 53 06, Fax 962 52 36  
E-mail: festopneu@omega.bg

**Canada**

Festo Inc.  
5300 Explorer Drive  
CDN-Mississauga, Ontario L4W 5G4  
Tel. ++1(0)905/624 90 00, Fax 624 90 01  
E-mail: toronto\_office@festo.com

**Chile**

Festo Chile  
Mapocho 1901  
6500151 Santiago  
Tel. ++56 (0)2/6 98 46 55, Fax 6 97 07 96

**China**

Festo (China) Ltd.  
1156 Yunqiao Road  
Jinqiao Export Processing Zone  
PRC-201206 Pudong, Shanghai  
Tel. ++86 (0)21/58 54 90 01, Fax 58 54 03 00  
E-mail: festoa@online.sh.cn

**Colombia**

Festo Ltda.  
Avenida Eldorado No. 98 – 43  
CO-Santafé de Bogotá D.C.  
Tel. ++57 (0)1/413 00 88, Fax 415 30 51

**Croatia**

Festo d.o.o.  
Nova Cesta 181, HR-10 000 Zagreb  
Tel. ++385 (0)1/619 19 69, Fax 619 18 18  
E-mail: festo@zg.tel.hr

**Czech Republic**

Festo spol. s r.o.  
Pod Beláří 784  
CZ-143 00 Praha 4 – Modrany  
Tel. ++420 (0)2/61 09 96 11, Fax 61 09 36 34  
E-mail: info\_cz@festo.com

**Denmark**

Festo A/S  
Islevdalvej 180  
DK-2610 Rodovre  
Tel. ++45 7021 10 90  
Fax 88 81 10  
E-mail: festo@festo.dk

**Estonia**

Festo OY AB Eesti Filiaal  
Turi 10, EE-11313 Tallinn  
Tel. ++372(0)6/50 16 40, Fax 55 81 26  
E-mail: festo\_eeesti@festo.com

**Finland**

Festo OY  
Mäkituvantie 9  
FIN-01511 Vantaa  
Tel. ++358 (0)9/87 06 51, Fax 87 06 52 00  
E-mail: info.festofi@festo.com

**France**

Festo E.U.R.L.  
5, rue Montgolfier  
F-93116 Rosny-sous-Bois Cedex  
Tel. ++33 (0)1/49 35 23 23/Fax 49 35 23 33  
E-mail: info\_fr@festo.com

**Germany**

Festo AG & Co.  
Postfach  
D-73726 Esslingen  
Ruiter Straße 82  
D-73734 Esslingen  
Tel. ++49 (0)711/347-0, Fax 347-21 44  
E-mail: infoservice@festo.com

**Great Britain**

Festo Limited  
Automation House  
Harvest Crescent, Ancells Business Park  
GB-Fleet, Hampshire GU13 8XP  
Tel. ++44 (0)12 52/77 50 00, Fax 77 50 01  
E-mail: enquiry\_gb@festo.com

**Greece**

Festo Ltd.  
40 Homosternas Av.  
GR-11853 Athens  
Tel. ++30 (0)1/34 12 90 04, Fax 341 29 05  
E-mail: festogr@hol.gr

**Hong Kong**

Festo Ltd.  
Unit C & D, 7/F, Leroy Plaza 15 Cheung  
Shun Street  
HK-Cheung Sha Wan, Kowloon, Hong  
Kong  
Tel. ++852/ 27 43 83 79, Fax 27 86 21 73  
E-mail: info\_hk@festo.com

**Hungary**

Festo Kft.  
Bécsi út 100  
H-1034 Budapest  
Tel. ++36 (0)1/250 00 55, Fax 250 15 93  
E-mail: vertr.festo\_hu@festo.de

**India**

Festo Controls Private Ltd.  
Plot No. 226, Bommasandra Industrial  
Area  
IND-Bangalore 562 158  
Tel. ++91 (0)81 10/3 33 59, Fax 3 20 58  
E-mail: fecoind@blr.vsnl.net.in

**Indonesia**

PT. Festo  
Jl. Sultan Iskandar Muda No. 68  
(Arteri Pondok Indah)  
RI-Jakarta Selatan 12240  
Tel. ++62 (0)21/726 73 58, Fax 726 73 86  
E-mail: festo@rad.net.id

**Iran**

Festo Pneumatic S.K.  
Kh. Ramsar, Ko. Behbahan No. 1  
IR-15 Teheran  
Tel. ++98 (0)21/882 92 25, Fax 882 21 62  
E-mail: festoir@www.dci.co.ir

**Ireland**

Festo Limited  
Unit 5, Sandymore Park  
Sandyford Industrial Estate  
IRL-Dublin 18  
Tel. ++353 (0)1/295 49 55, Fax 295 56 80  
E-mail: sales@festo.ie

**Italy**

Festo S.p.A.  
Via Enrico Fermi 36/38  
I-20090 Assago (MI)  
Tel. ++39 (0)2/45 78 81, Fax 488 06 20  
E-mail: info\_it@festo.com

**Japan**

Festo K.K.  
1-26-10 Hayabuchi, Tsuzuki-ku  
J-Yokohama 224-0025  
Tel. ++81 (0)45/593 56 10, Fax 593 56 78  
E-mail: info\_jp@festo.com

**Korea**

Festo Korea Co. Ltd.  
470-9 Kasan-dong  
Kumchun-ku  
ROK-Seoul # 153-053  
Tel. ++82 (0)2/850 71 14, Fax 864 70 40  
E-mail: info\_kr@festo.com

**Latvia**

Festo SIA  
Deglava iela 60  
LV-1035 Riga  
Tel. ++371 (0)7/57 78 64, Fax 57 79 46  
E-mail: festo@apollo.lv

**Lithuania**

Festo UAB  
Karaliaus Mindaugo pr. 22  
LT-3000 Kaunas  
Tel. ++370 (0)7/32 13 14, Fax 32 13 15  
E-mail: administration@festo.lt

**Malaysia**

Festo Sdn. Berhad  
10, Persiaran Industri  
Bandar Sri Damansara  
Wilayah Persekutuan  
MAL-52200 Kuala Lumpur  
Tel. ++60 (0)3/632 81 22, Fax 635 64 12  
E-mail: sales@festo.com.my

**Mexico**

Festo Pneumatic S.A.  
Av. Ceylán 3  
Col. Tequesquahuac  
MEX-54020 Tlalnepantla  
Edo. de Mex.  
Tel. ++52 (0)15/321 66 00, Fax 321 66 65  
E-mail: festo\_mexico@festo.com

**Netherlands**

Festo B.V.  
Schieweg 62  
NL-2627 AN Delft  
Tel. ++31 (0)15/251 88 99, Fax 261 10 20  
E-mail: info\_nl@festo.nl

**New Zealand**

Festo Limited  
20 Fisher Crescent  
MT. Wellington  
NZ-Auckland  
Tel. ++64 (0)9/574 10 94, Fax 574 10 99  
E-mail: info.festonz@festo.com

**Norway**

Festo AB  
Østensveien 27  
N-0661 Oslo  
Tel. ++47 (0)22/72 89 50, Fax 72 89 51  
E-mail: post@festo.no

**Philippines**

Festo Inc.  
Km. 18, West Service Road, South  
Superhighway  
1700 Paranaque City  
Tel. ++63 (0)2/7 76 68 88, Fax 8 23 42 19  
E-mail: festo@mydestiny.net

**Poland**

Festo Sp.zo.o.  
Janki k/Warszawy  
ul. Mszczonowska 7  
PL-05090 Raszyn  
Tel. ++48 (0)22/720 41 66, Fax 720 44 76  
E-mail: festo@it.com.pl

**Romania**

Festo S.R.L.  
Str. Sfintul Constantin No. 17  
RO-70751 Bucuresti  
Tel. ++40 (0)1/310 29 83, Fax 310 24 09  
E-mail: festo@canad.ro

**Russia**

Festo RF 000  
Mitschurinskij prosp., 49  
RUS-117607 Moskwa  
Tel. ++7 (0)95/737 34 85, Fax 737 34 83  
E-mail: festo@dol.ru

**Singapore**

Festo Pte. Ltd.  
6 Kian Teck Way  
SGP-Singapore 628 754  
Tel. ++65 (0)2/264 01 52, Fax 261 10 26  
E-mail: festo@pacific.net.sg

**Slovakia**

Festo spol. sr. o.  
Gavlovi cova ul. 1  
SK-83103 Bratislava  
Tel. ++421 (0)7/44 25 02 68  
Fax 44 45 38 76  
E-mail: festo\_sk@festo.com

**Slovenia**

Festo d.o.o. Ljubljana  
IC Trzin, Blatnica 8  
SLO-1236 Trzin  
Tel. ++386 (0)1/530 21 00, Fax 530 21 25  
E-mail: festo@festo.si

**South Africa**

Festo (Pty.) Ltd.  
22-26 Electron Ave.  
ZA-Isando 1600  
Tel. ++27 (0)11/971 55 00, Fax 974 21 57  
E-mail: contact@festo.co.za

**Spain**

Festo Pneumatic, S.A.  
Avda. de la Gran Via, 159  
(Poligono Gran Via Sur)  
E-08908 Hospitalet de  
Llobregat – Barcelona  
Tel. ++34 (9)3/261 64 00, Fax 261 64 20  
E-mail: info\_es@festo.com

**Sweden**

Festo AB  
Stilmansgatan 1  
S-20021 Malmö  
Tel. ++46 (0)40/38 38 00, Fax 18 97 68  
E-mail: info@festo.se

**Switzerland**

Festo AG  
Moosmattstrasse 24  
CH-8953 Dietikon/Zürich  
Tel. ++41 (0)1/744 55 44, Fax 744 55 00  
E-mail: info\_ch@festo.com

**Taiwan**

Festo Co., Ltd.  
9, Kung 8th Road  
Linkou 2nd Industrial Zone, Linkou #244  
RC-Taipei Hsien  
Tel. ++886 (0)22/601 92 81, Fax 601 92 87  
E-mail: festow@festo.com.tw

**Thailand**

Festo Ltd.  
67/1 Paholyothin Road,  
Moo 6, Klong 1, Amphur Klong Luang  
THA-Pathumthani 12120  
Tel. ++66 (0)2/901 88 00, Fax 901 88 33  
E-mail: info@festo.co.th

**Turkey**

Festo San. ve Tic. A.S.  
Fahrettin Kerim Gökay  
Cad. No. 281, Özçelik han – Sahray cedid  
TR-81080 Kadikoy/Istanbul  
Tel. ++90 (0)216/411 44 66, Fax 411 44 74  
E-mail: info\_tr@festo.com

**Ukraine**

Festo Ukraina  
ul. Borissogleskaja, 11  
UA-254070 Kiev  
Tel. ++380 (0)44/239 24 34, Fax 463 70 96  
E-mail: festo@gu.kiev.ua

**USA**

Festo Corporation  
395 Moreland Road  
USA-Hauppauge, N.Y. 11788  
Tel. ++1 (0)631/435 08 00, Fax 435 80 26  
E-mail: customer\_relations@festo.com

**Venezuela**

Festo C.A.  
Av. 23, Esquina calle 71, No. 22 – 62  
Maracaibo, Edo. Zulia  
Tel. ++58 (0)261/7 59 09 44, Fax 7 59 04 55  
E-mail: festoven@telcel.net.ve

フェスト株式会社

本社：  
〒224-0025  
横浜市都筑区早瀬1-26-10

横浜営業所  
Tel. 045-593-5611  
Fax 045-593-5678

名古屋営業所  
Tel. 052-937-3927  
Fax 052-937-5802

大阪営業所  
Tel. 06-6320-3427  
Fax 06-6320-3428

テクニカルエンジニアリング  
Tel. 045-593-5608  
Fax 045-593-5678

URL : [www.festo.jp](http://www.festo.jp)  
E-mail : [info\\_jp@festo.com](mailto:info_jp@festo.com)