

Raccords enfichables


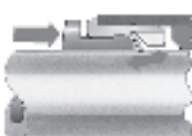


FESTO





Raccords enfichables QS, Quick Star

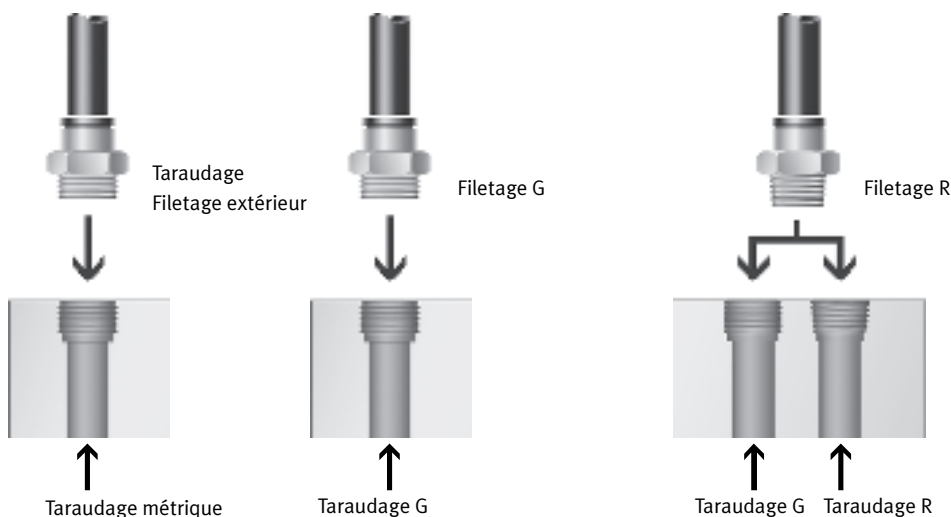


Caractéristiques

Application	Enficher – c'est terminé	Sécurité absolue	Étanchéité intégrée
 <p>Choix direct du raccord approprié. Quick Star fournit une solution fiable pour tous types de raccordement. Ce système de raccordement confortable se décline en plus de 1000 types de raccords standards ou fonctionnels.</p>	 <p>Une griffe en acier inoxydable maintient le tuyau sur toute sa surface sans risque d'endommagement. Les vibrations et les à-coups sont absorbés. Le déblocage du tuyau s'effectue par simple pression sur la bague de déverrouillage bleue. Pour faciliter la sélection, le diamètre extérieur du tuyau est indiqué sur la bague de déverrouillage.</p>	 <p>Le joint en caoutchouc nitrile garantit une étanchéité absolue entre le tuyau normalisé et le corps du raccord. Le tuyau normalisé, combiné à l'union Festo, peut fonctionner sous pression ou sous vide.</p>	 <p>Tous les éléments en laiton des raccords Festo sont nickelés et, ainsi, particulièrement résistants à la corrosion. Les filetages coniques type R conformes ISO sont pourvus d'un revêtement PTFE pour l'étanchéité et permettent cinq utilisations successives du raccord, sans élément d'étanchéité supplémentaire.</p>

Orientation sur 360°	Rotation sur 360°, avec roulement à billes
 <p>Orientation au moment du montage. Compensation du mouvement du tuyau dans le cadre de l'application.</p>	 <p>Mouvement de rotation admissible dans le cadre de l'application : jusqu'à 500 tr/min.</p>

Quel raccord pour quel filetage ?			
<p>Filetage métrique</p> <ul style="list-style-type: none"> Ces filetages, similaires à des filetages gaz, sont compatibles avec des filetages cylindriques métriques. L'étanchéité est alors assurée par un joint torique. 	<p>Filetage G selon DIN ISO 228-1</p> <ul style="list-style-type: none"> Filetage court Profondeur de vissage constante Bague d'étanchéité interchangeable Étanchéité frontale Possibilité de réutilisation moyennant un simple changement de joint 	<p>Filetage R selon DIN 2999-1 et ISO 7/1</p> <ul style="list-style-type: none"> Filetage auto-freiné Étanchéité côté filetage Pas de surface d'étanchéité supplémentaire Faible encombrement, du fait de l'absence de surface d'étanchéité Possibilité de réutilisation jusqu'à 5 fois 	 Nota <p>Les raccords enfichables en acier inoxydable CRQS avec filetage R ne sont pas pourvus d'un revêtement pour l'étanchéité.</p>



Raccords enfichables QS, Quick Star

FESTO

Caractéristiques

Raccord enfichable QSM Quick Star, Mini



Raccord enfichable de petit format pour une étanchéité élevée et un encombrement faible. Pour les applications pneumatiques avec une plage de température allant jusqu'à 80 °C et une plage de pression allant jusqu'à 14 bars.

Ø extérieur du tuyau 3, 4 et 6 mm avec filetage de raccordement M3, M5, M7, R $\frac{1}{8}$ et G $\frac{1}{8}$.

Raccord enfichable QS Quick Star



Large choix de raccords enfichables pour les applications pneumatiques avec une plage de température allant jusqu'à 80 °C et une plage de pression allant jusqu'à 14 bars.

Ø extérieur du tuyau 4, 6, 8, 10, 12 et 16 mm avec filetage de raccordement de R $\frac{1}{8}$... R $\frac{1}{2}$ et G $\frac{1}{8}$... G $\frac{1}{2}$.

Raccord enfichable QSM-B Quick Star, Mini



Raccord enfichable de petit format pour une étanchéité élevée et un encombrement faible. Pour des fonctions essentielles en pneumatique avec une plage de température allant jusqu'à 60 °C et une plage de pression allant jusqu'à 10 bars.

Ø extérieur du tuyau 3, 4 et 6 mm avec filetage de raccordement M3, M5, M7, R $\frac{1}{8}$ et G $\frac{1}{8}$.

Raccord enfichable QS-B Quick Star



Raccords enfichables pour des fonctions essentielles en pneumatique avec une plage de température allant jusqu'à 60 °C et une plage de pression allant jusqu'à 10 bars.

Ø extérieur du tuyau 4, 6, 8, 10, 12 et 16 mm avec filetage de raccordement de R $\frac{1}{8}$... R $\frac{1}{2}$.

Raccord enfichable QS-F Quick Star, en métal



Raccord enfichable tout en métal avec surfaces chromées. Résistance élevée à la corrosion KBK3 et aux produits chimiques et homologation pour l'industrie agroalimentaire et de l'emballage. Pour les applications pneumatiques avec une plage de température allant jusqu'à 150 °C et une plage de pression allant jusqu'à 16 bars.

Ø extérieur du tuyau 4, 6, 8, 10 et 12 mm avec filetage de raccordement M5, M7 et G $\frac{1}{8}$... G $\frac{1}{2}$.

Raccord enfichable CRQS Quick Star, acier inoxydable



Raccord enfichable en acier inoxydable. Résistance extrême à la corrosion KBK4 et aux produits chimiques et homologation pour l'industrie agroalimentaire, ainsi que pour celle de l'emballage.

Pour les applications pneumatiques avec une plage de température allant jusqu'à 120 °C et une plage de pression allant jusqu'à 10 bars.

Ø extérieur du tuyau 4, 6, 8, 10, 12 et 16 mm avec filetage de raccordement M5 et R $\frac{1}{8}$... G $\frac{1}{2}$.

Raccord enfichable QS-V0 Quick Star, ininflammable



Raccord enfichable ignifugé, destiné à toutes les applications comportant des risques d'incendie (par exemple, les installations de soudage dans l'industrie automobile ou la construction en bâtiment). Pour les applications pneumatiques avec une plage de température allant jusqu'à 60 °C et une plage de pression allant jusqu'à 10 bars.

Ø extérieur du tuyau 6, 8, 10 et 12 mm avec filetage de raccordement R $\frac{1}{8}$... R $\frac{1}{2}$ et G $\frac{1}{8}$... G $\frac{1}{2}$.

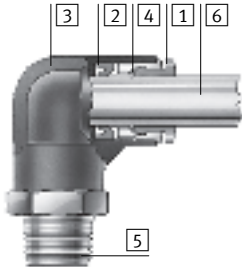
Raccords enfichables QS, Quick Star

Caractéristiques techniques

FESTO

Matériaux

Coupe fonctionnelle



	Mini QSM QS standard	Mini QSM-B QS-B standard
1 Bague de déverrouillage	Polyacétal	Polyacétal
2 Joint du tuyau	Caoutchouc nitrile	Caoutchouc nitrile
3 Corps	Polybutylène téréphtalate Laiton nickelé	Polybutylène téréphtalate Laiton nickelé
4 Collier de serrage	Acier inoxydable hautement allié	Acier inoxydable hautement allié
5 Embout fileté	Laiton nickelé	Laiton nickelé M3 : Acier inoxydable
6 Tuyau plastique, à diamètre extérieur calibré	PAN PEN PUN PUN-H PUN-E	PAN PEN PUN PUN-H PUN-E
Note relative aux matériaux	Conforme RoHS	Conforme RoHS

	Métallique QS-F	Acier inoxydable CRQS	Ignifugé QS-V0
1 Bague de déverrouillage	Laiton nickelé/chromé	Acier inoxydable hautement allié	Polybutylène téréphtalate (traité inflammable)
2 Joint du tuyau	Caoutchouc fluoré	Caoutchouc fluoré	Caoutchouc nitrile
3 Corps	Laiton nickelé/chromé	Acier inoxydable hautement allié	Polybutylène téréphtalate (traité inflammable)
4 Collier de serrage	Acier inoxydable	Acier inoxydable hautement allié	Acier inoxydable
5 Embout fileté	Laiton nickelé/chromé (Joint de filetage, caoutchouc fluoré)	Acier inoxydable hautement allié	Laiton nickelé
6 Tuyau plastique, à diamètre extérieur calibré	PAN PFAN PUN PUN-H PUN-V0 PLN	PFAN PUN-H PLN PUN-V0	PAN-V0
Note relative aux matériaux	–	Conforme RoHS	–

Profondeur d'insertion du tuyau



∅ extérieur du tuyau [mm]	3	4	6	8	10	12	16
Mini QSM	9,5	11,5	12	–	–	–	–
QS standard	–	15 (QSW: 12)	17 (QSW: 12)	18	20,5	23,5	24,5
Mini QSM-B	–	11,5	12	–	–	–	–
QS-B standard	–	14,9	16,9	18,3	20,7	23,2	–

Raccords enfichables QS, Quick Star

Caractéristiques techniques

Couple de serrage/profondeur de vissage recommandés



Avec les raccords enfichables Quick Star, veiller à ne pas engager la clé trop profondément dans le raccord afin de ne pas endommager les éléments qui se trouvent derrière lors du vissage.

Nota

Dans le cas où des sorties fonctionnelles passeraient dans le filetage, le fait de visser le raccord trop profondément peut occasionner des défauts de fonctionnement. Il est donc impératif de bien respecter les profondeurs de vissage et les couples de serrage recommandés. Si le couple de serrage recommandé est dépassé de plus de 50 %, le raccord risque d'être endommagé.

Filetage de raccordement	Couple de serrage [Nm]	Profondeur de vis (environ) [mm]
Filetage M		
M3	0,7	2,5
M5	1,5	3
M7	2	5,5
Filetage R		
R1/8	7	4
R1/4	12	6
R3/8	22	6,5
R1/2	28	8
Filetage G		
G1/8	10	4,6
G1/4	15	6,6
G3/8	25	8,1
G1/2	40	11,1

Conditions de fonctionnement et d'environnement

	Mini QSM	Standard QS	Mini QSM-B	Standard QS-B
Pression de service [bar] dépendant de la température	-0,95 ... +14		-0,95 ... +10	
Température ambiante [°C]	-10 ... +80		-10 ... +60	
Résistance à la corrosion CRC ¹⁾	1		1	
Homologation	Germanischer Lloyd (GL)		Germanischer Lloyd (GL)	

	Métallique QS-F	Acier inoxydable CRQS	Ignifugé QS-V0
Pression de service [bar] dépendant de la température	-0,95 ... +16	-0,95 ... +10	-0,95 ... +10
Température ambiante [°C]	0 ... 150 ²⁾	-15 ... +120	0 ... 60
Résistance à la corrosion CRC ¹⁾	3	4	2
Homologation pour l'industrie alimentaire	FDA	-	-
Homologation	Germanischer Lloyd (GL)	Germanischer Lloyd (GL)	Germanischer Lloyd (GL)
	-	-	UL - Recognized (OL)

1) Classe de protection anticorrosion 1 selon la norme Festo 940 070
Pièces peu soumises à la corrosion. Protection de transport et de stockage. Pièces dont la surface ne doit pas répondre essentiellement à des critères d'apparence, pièces non visibles ou sous capotage, p. ex.
Classe de protection anticorrosion 2 selon la norme Festo 940 070
Pièces modérément soumises à la corrosion. Pièces externes visibles dont la surface répond essentiellement à des critères d'apparence, en contact direct avec une atmosphère industrielle courante ou des fluides tels que des huiles de coupe ou des lubrifiants.
Classe de protection anticorrosion 3 selon la norme Festo 940 070
Pièces fortement soumises à la corrosion. Pièces externes visibles dont la surface répond essentiellement à des critères fonctionnels, en contact direct avec une atmosphère industrielle courante ou des fluides tels que des solvants et produits de nettoyage.
Classe de protection anticorrosion 4 selon la norme Festo 940 070
Pièces extrêmement soumises à la corrosion. Pièces au contact de fluides agressifs, dans l'industrie agroalimentaire ou chimique, par exemple. Ces applications sont le cas échéant à confirmer par des essais particuliers.

2) Domaine de valeurs pour raccords enfichables QS-F en relation avec les tuyaux PFAN.

Raccords enfichables QS, Quick Star

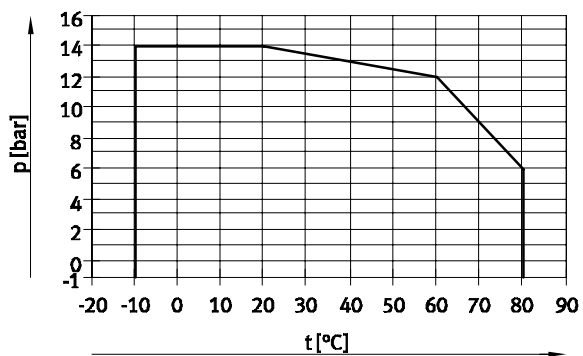
Caractéristiques techniques

FESTO

Pression de fonctionnement p en fonction de la température t

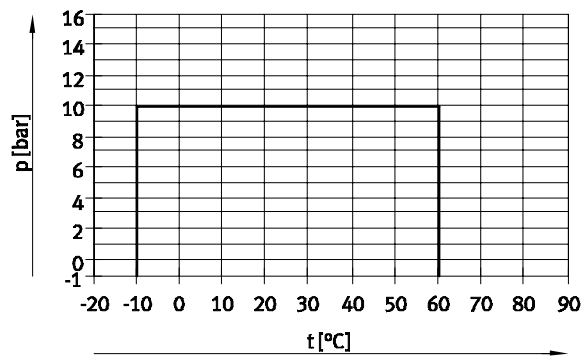
Mini QSM

QS standard



Mini QSM-B

QS-B standard



Raccords enfichables QS, Quick Star

FESTO

Caractéristiques techniques

Possibilités de combinaisons raccord enfichable/tuyau								
Type	Filetage	Ø extérieur du tuyau [mm]						
		3	4	6	8	10	12	16
Mini QSM	M3	++	+	-	-	-	-	-
	M5	+	++	+	-	-	-	-
	M6	-	++	-	-	-	-	-
	M7	-	+	++	-	-	-	-
	M8	-	-	++	-	-	-	-
	R $\frac{1}{8}$	-	+	++	-	-	-	-
	G $\frac{1}{8}$	-	+	++	-	-	-	-
Standard QS	M5	-	++	+	-	-	-	-
	R $\frac{1}{8}$	-	+	++	+	+	-	-
	R $\frac{1}{4}$	-	+	+	+	+	+	-
	R $\frac{3}{8}$	-	-	+	+	++	+	+
	R $\frac{1}{2}$	-	-	-	-	-	++	-
	G $\frac{1}{8}$	-	+	++	+	-	-	-
	G $\frac{1}{4}$	-	-	+	++	+	+	-
	G $\frac{3}{8}$	-	-	-	+	++	+	+
Mini QSM-B	M3	++	+	-	-	-	-	-
	M5	+	++	+	-	-	-	-
	M7	-	+	++	-	-	-	-
Standard QS-B	R $\frac{1}{8}$	-	+	++	+	+	-	-
	R $\frac{1}{4}$	-	+	+	++	+	+	-
	R $\frac{3}{8}$	-	-	+	+	++	+	+
	R $\frac{1}{2}$	-	-	-	-	+	++	+
Ignifugé QS-V0	R $\frac{1}{8}$	-	-	++	+	-	-	-
	R $\frac{1}{4}$	-	-	+	++	+	+	-
	R $\frac{3}{8}$	-	-	-	+	++	+	-
	R $\frac{1}{2}$	-	-	-	-	+	++	-
	G $\frac{1}{8}$	-	-	++	+	-	-	-
	G $\frac{1}{4}$	-	-	+	++	+	+	-
	G $\frac{3}{8}$	-	-	-	+	++	+	-
Métallique QS-F	M5	-	++	+	-	-	-	-
	M7	-	+	++	-	-	-	-
	G $\frac{1}{8}$	-	+	++	+	-	-	-
	G $\frac{1}{4}$	-	-	+	++	+	-	-
	G $\frac{3}{8}$	-	-	-	+	++	+	-
	G $\frac{1}{2}$	-	-	-	-	+	++	-
Acier inoxydable CRQS	M5	-	++	+	-	-	-	-
	R $\frac{1}{8}$	-	-	++	+	-	-	-
	R $\frac{1}{4}$	-	-	-	++	+	-	-
	R $\frac{3}{8}$	-	-	-	-	++	+	-
	R $\frac{1}{2}$	-	-	-	-	-	++	+







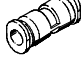
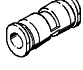


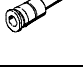

+ Possibilités de combinaison filetage/ Ø extérieur de tuyau

++ Combinaison optimale filetage/ Ø extérieur de tuyau (en termes de débit)

Raccords enfichables QSM, Quick Star, Mini

FESTO













Fourniture

Modèle	Version	Type	Raccordement D1					Raccordement D2		→ Page/ Internet
			Filetage M	Filetage R	Filetage G	∅ extérieur de tuyau	∅ de l'union mâle	∅ extérieur de tuyau		
Forme droite	Raccord enfichable – filetage, six pans extérieur									
		QSM	M3	-	-	-	-	-	3, 4	26
			M5						3, 4, 6	
			M6						6	
		QSM	-	R1/8	G1/8	-	-	-	4, 6	
	Raccord enfichable – filetage, six pans intérieur									
		QSM-...-I	M3	-	-	-	-	-	3, 4	27
			M5						3, 4, 6	
			M7						R1/8	
	Raccord enfichable – filetage, six pans intérieur									
		QSM-...-I-R	M3	-	-	-	-	-	3, 4	28
			M5						3, 4, 6	
	M7		6							
Raccord enfichable – taraudage, six pans extérieur										
	QSMF	M3	-	-	-	-	-	3, 4	29	
		M5						3, 4		
Raccord enfichable – filetage, six pans intérieur										
	QSMF	M6x0,75	-	-	-	-	-	4	29	
		M8x0,75						6		
Union										
	QSM	-	-	-	-	-	-	3	30	
								4		
								6		
	QSM Réduction	-	-	-	-	-	-	4	30	
								6		3
Traversée de cloison										
	QSMS	-	-	-	-	-	-	3	30	
								4		
								6		
Obturbateur mâle										
	QSMC	-	-	-	-	3	-	-	31	
Réduction mâle femelle										
	QSM-...H	-	-	-	-	-	-	4	31	
								6		3
Bouchon										
	QSMC-...H	-	-	-	-	-	3	-	31	

Raccords enfichables QSM, Quick Star, Mini

Fourniture

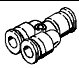
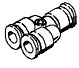
FESTO

Modèle	Version	Type	Raccordement D1					Raccordement D2	→ Page/ Internet
			Filetage M	Filetage R	Filetage G	∅ extérieur de tuyau	∅ de l'union mâle	∅ extérieur de tuyau	
Coudé	Raccord enfichable coudé orientable sur 360° – filetage, six pans extérieur								
		QSML	M3	–	–	–	–	3, 4	32
			M5	–	–	–	–	3, 4, 6	
			M7	R1/8	G1/8	–	–	4, 6	
	Raccord enfichable coudé long orientable sur 360° – filetage, six pans extérieur								
		QSMLL	M3	–	–	–	–	3, 4	33
			M5	–	–	–	–	3, 4, 6	
			M7	R1/8	G1/8	–	–	4, 6	
	Raccord enfichable coudé orientable sur 360° – filetage, six pans intérieur								
		QSMLV-...-I	M5	–	–	–	–	3, 4	34
			M7	–	–	–	–	4, 6	
	Raccord enfichable coudé long orientable sur 360° – filetage, six pans intérieur								
		QSMLLV-...-I	M5	–	–	–	–	3, 4	34
			M7	–	–	–	–	4, 6	
Coude union									
	QSML	–	–	–	3	–	–	35	
		4	–	–	–	–	–		
		6	–	–	–	–	–		
Coude encliquetable									
	QSML-...H	–	–	–	–	3	3	35	
		4	–	–	–	–	4		
		6	–	–	–	–	6		
	QSML-...H Réduction	–	–	–	–	4	3	35	
		6	–	–	–	–	4		
Forme en T	Raccord enfichable en T orientable sur 360° – filetage, six pans extérieur								
		QSMT	M3	–	–	–	–	3, 4	36
			M5	–	–	–	–	3, 4, 6	
			–	R1/8	G1/8	–	–	4, 6	
		QSMTL	M3	–	–	–	–	3, 4	37
			M5	–	–	–	–	3, 4, 6	
			–	R1/8	G1/8	–	–	4, 6	
	Union en T								
		QSMT	–	–	–	3	–	3	38
			4	–	–	–	–	4	
	6		–	–	–	–	6		
	QSMT Réduction	–	–	–	4	–	3	38	
		6	–	–	–	–	4		
Forme en X	Union en X								
		QSMX	–	–	–	3	–	–	39
			4	–	–	–	–	–	
			6	–	–	–	–	–	

Raccords enfichables QSM, Quick Star, Mini

FESTO



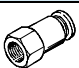
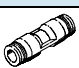




Fourniture

Modèle	Version	Type	Raccordement D1					Raccordement D2	→ Page/ Internet	
			Filetage M	Filetage R	Filetage G	∅ extérieur de tuyau	∅ de l'union mâle			∅ extérieur de tuyau
Forme en Y		QSMY	-	-	-	3	-	3	39	
						4		4		
						6		6		
			QSMY Réduction	-	-	-	4	-	3	39
							6		4	

Raccords enfichables QS, Quick Star

Fourniture

FESTO


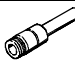
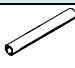

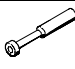

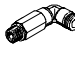

Modèle	Version	Type	Raccordement D1					Raccordement D2		→ Page/ Internet
			Filetage M	Filetage R	Filetage G	∅ extérieur de tuyau	∅ de l'union mâle	∅ extérieur de tuyau	∅ de l'union mâle	
Forme droite	Raccord enfichable – filetage, six pans extérieur									
		QS	–	R $\frac{1}{8}$	G $\frac{1}{8}$	–	–	4, 6, 8, 10 ¹⁾	–	40
				R $\frac{1}{4}$	G $\frac{1}{4}$			4 ¹⁾ , 6, 8, 10, 12		
				R $\frac{3}{8}$	G $\frac{3}{8}$			6 ¹⁾ , 8, 10, 12, 16		
				R $\frac{1}{2}$	G $\frac{1}{2}$			10 ¹⁾ , 12, 16		
	Raccord enfichable – filetage, six pans intérieur									
		QS-...-I	–	R $\frac{1}{8}$	G $\frac{1}{8}$	–	–	4, 6, 8, 10 ¹⁾	–	42
				R $\frac{1}{4}$	G $\frac{1}{4}$			6, 8, 10, 12 ¹⁾		
				R $\frac{3}{8}$	G $\frac{3}{8}$			8, 10, 12		
				R $\frac{1}{2}$	G $\frac{1}{2}$			10 ¹⁾ , 12		
	Raccord enfichable – taraudage, six pans extérieur									
		QSF	–	–	G $\frac{1}{8}$	–	–	4, 6, 8	–	43
					G $\frac{1}{4}$			4, 6, 8, 10, 12		
					G $\frac{3}{8}$			6, 8, 10, 12		
					G $\frac{1}{2}$			12, 16		
Union										
	QS	–	–	–	4	–	4	–	44	
					6		6			
					8		8			
					10		10			
					12		12			
	QS Réduction	–	–	–	6	–	4	–	44	
					8		4, 6			
					10		6, 8			
					12		8, 10			
Traversée de cloison										
	QSS	–	–	–	4	–	–	–	45	
					6					
					8					
					10					
					12					
Union pour traversée de cloison avec épaulement fixe										
	QSS-...-F	–	–	–	4	–	–	–	45	
					6					
					8					
					10					
					12					
Union pour traversée de cloison avec taraudage										
	QSSF	–	–	G $\frac{1}{8}$	–	–	4, 6, 8	–	46	
				G $\frac{1}{4}$			4, 6, 8, 10			
				G $\frac{3}{8}$			6, 8, 10, 12			
				G $\frac{1}{2}$			12, 16			

1) Uniquement avec filetage R.

Raccords enfichables QS, Quick Star

FESTO

Fourniture


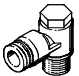
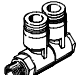

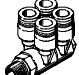


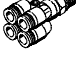
Modèle	Version	Type	Raccordement D1					Raccordement D2		→ Page/ Internet
			Filetage M	Filetage R	Filetage G	∅ extérieur de tuyau	∅ de l'union mâle	∅ extérieur de tuyau	∅ de l'union mâle	
Forme droite	Obtuteur mâle									
		QSC	-	-	-	4	-	-	-	47
						6				
						8				
						10				
						12				
	Réduction mâle femelle									
		QS-...H	-	-	-	-	6	4	-	47
							8	4, 6		
							10	6, 8		
							12	6, 8, 10		
	Union mâle									
		QSH	-	-	-	-	4	-	-	48
							6			
							8			
						10				
						12				
						16				
	QSH Réduction	-	-	-	-	6	-	4	48	
						8		4, 6		
						10		6, 8		
						12		8, 10		
						16		12		
Bouchon										
	QSC-...H	-	-	-	-	4	-	-	49	
						6				
						8				
						10				
						12				
						16				
Coudé	Raccord enfichable coudé orientable sur 360° – filetage, six pans extérieur									
		QSL	-	R $\frac{1}{8}$	G $\frac{1}{8}$	-	-	4, 6, 8, 10 ¹⁾	-	50
				R $\frac{1}{4}$	G $\frac{1}{4}$			4 ¹⁾ , 6, 8, 10, 12		
				R $\frac{3}{8}$	G $\frac{3}{8}$			6 ¹⁾ , 8, 10, 12, 16		
				R $\frac{1}{2}$	G $\frac{1}{2}$			10 ¹⁾ , 12, 16		
	Raccord enfichable coudé long orientable sur 360° – filetage, six pans extérieur									
		QSLL	-	R $\frac{1}{8}$	G $\frac{1}{8}$	-	-	4, 6, 8	-	52
				R $\frac{1}{4}$	G $\frac{1}{4}$			4 ¹⁾ , 6, 8, 10, 12 ²⁾		
				R $\frac{3}{8}$	G $\frac{3}{8}$			6 ¹⁾ , 8, 10, 12		
				R $\frac{1}{2}$	G $\frac{1}{2}$			10 ¹⁾ , 12, 16 ²⁾		
	Raccord enfichable coudé – taraudage, six pans extérieur									
		QSLF	-	-	G $\frac{1}{8}$	-	-	4, 6, 8	-	53
					G $\frac{1}{4}$			6, 8, 10		
					G $\frac{3}{8}$			8, 10		

1) Uniquement avec filetage R.
2) Uniquement avec filetage G.

Raccords enfichables QS, Quick Star

Fourniture








FESTO

Modèle	Version	Type	Raccordement D1					Raccordement D2		→ Page/ Internet
			Filetage M	Filetage R	Filetage G	Ø extérieur de tuyau	Ø de l'union mâle	Ø extérieur de tuyau	Ø de l'union mâle	
Coudé	Raccord enfichable coudé orientable sur 360° – filetage, six pans intérieur									
		QSLV-...-I	–	R1/8 R1/4 R3/8 R1/2	G1/8 G1/4 G3/8 G1/2	–	–	6, 8 6, 8, 10 8, 10, 12 12	–	54
	Raccord enfichable coudé orientable sur 360° – filetage, six pans extérieur									
		QSLV	M5 –	– R1/8 R1/4 R3/8 R1/2	– G1/8 G1/4 G3/8 G1/2	–	–	6 4, 6, 8 6, 8, 10 8, 10, 12 12, 16	–	55
	Raccord banjo multiple orientable sur 360° - x 2									
		QSLV2	–	R1/8 R1/4 R3/8 R1/2	G1/8 G1/4 G3/8 G1/2	–	–	4, 6, 8 6, 8, 10 8, 10, 12 12	–	qslv
	Raccord banjo multiple orientable sur 360° - x 3									
		QSLV3	–	R1/8 R1/4 R3/8 R1/2	G1/8 G1/4 G3/8 G1/2	–	–	4, 6, 8 6, 8, 10 8, 10, 12 12	–	qslv
	Raccord banjo multiple orientable sur 360° - x 4									
		QSLV4	–	R1/8 R1/4 R3/8 R1/2	G1/8 G1/4 G3/8 G1/2	–	–	4, 6, 8 6, 8, 10 8, 10, 12 12	–	qslv
	Raccord banjo multiple orientable sur 360° - x 6									
		QSLV6	–	R1/8 R1/4 R3/8 R1/2	G1/8 G1/4 G3/8 G1/2	–	–	4, 6, 8 6, 8, 10 8, 10, 12 12	–	qslv
	Raccord banjo multiple orientable sur 360° – 4 sorties									
		QSQ	–	R1/8 R1/4	G1/8 G1/4	–	–	4, 6 4, 6	–	qsq
	QSQ Réduction	–	–	–	6 8	–	4 6	–	qsq	

Raccords enfichables QS, Quick Star

Fourniture

FESTO

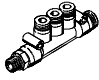
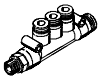
Modèle	Version	Type	Raccordement D1					Raccordement D2		→ Page/ Internet
			Filetage M	Filetage R	Filetage G	∅ extérieur de tuyau	∅ de l'union mâle	∅ extérieur de tuyau	∅ de l'union mâle	
Coudé	Coude union									
		QSL	-	-	-	4	-	-	-	57
						6				
						8				
						10				
						12				
						16				
	Coude encliquetable									
		QSL-...H	-	-	-	-	4	4	-	58
							6	6		
							8	8		
							10	10		
							12	12		
		QSL-...H Réduction	-	-	-	-	6	4	-	58
							8	6		
						10	8			
						12	10			
	QSL-...HL Union mâle grande longueur	-	-	-	-	4	4	-	58	
						6	6			
						8	8			
						10	10			
						12	12			
Forme en T	Raccord enfichable en T orientable sur 360° – filetage, six pans extérieur									
		QST	-	R $\frac{1}{8}$	G $\frac{1}{8}$	-	-	4, 6, 8, 10 ¹⁾	-	59
				R $\frac{1}{4}$	G $\frac{1}{4}$			4 ¹⁾ , 6, 8, 10, 12		
				R $\frac{3}{8}$	G $\frac{3}{8}$			6 ¹⁾ , 8, 10, 12, 16		
				R $\frac{1}{2}$	G $\frac{1}{2}$			10, ¹⁾ 12, 16		
	Union en T									
		QST	-	-	-	4	-	4	-	61
						6		6		
						8		8		
						10		10		
						12		12		
						16		16		
		QST Réduction	-	-	-	6	-	4	-	61
						8		4, 6		
					10		6, 8			
					12		8, 10			
					16		12			

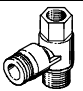

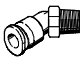
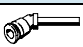

1) Uniquement avec filetage R.

Raccords enfichables QS, Quick Star

Fourniture

FESTO









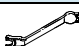
Modèle	Version	Type	Raccordement D1				Raccordement D2		Raccordement D3	→ Page/ Internet
			Filetage R	Filetage G	∅ extérieur de tuyau	∅ de l'union mâle	∅ extérieur de tuyau	∅ de l'union mâle	∅ extérieur de tuyau	
Forme en T	Raccord banjo multiple orientable sur 360° – 3 sorties									
		QST3	R 1/8	G 1/8	–	–	6	–	4	qst
			R 1/4	G 1/4			8		6	
			R 3/8	G 3/8			10		8	
		QST3 Réduction	–	–	6	–	6	–	4	qst
					8		8		6	
				10		10		8		

Modèle	Version	Type	Raccordement D1				Raccordement D2		→ Page/ Internet	
			Filetage M	Filetage R	Filetage G	∅ extérieur de tuyau	∅ de l'union mâle	∅ extérieur de tuyau		∅ de l'union mâle
Forme en T	Raccord enfichable en T orientable sur 360° – filetage et taraudage, six pans extérieur									
		QSTF	–	R 1/8	G 1/8	–	–	4, 6, 8	–	62
				R 1/4	G 1/4			6, 8, 10		
				R 3/8	G 3/8			8, 10, 12		
				R 1/2	G 1/2			12		
	Raccord enfichable en T orientable sur 360° – filetage, six pans extérieur									
		QSTL	–	R 1/8	G 1/8	–	–	4, 6, 8	–	63
				R 1/4	G 1/4			6, 8, 10		
				R 3/8	G 3/8			8, 10, 12		
				R 1/2	G 1/2			12, 16		
Forme en W	Raccord enfichable – filetage, six pans extérieur									
		QSW	–	R 1/8	–	–	–	4, 6, 8	–	65
				R 1/4				6, 8, 10		
				R 3/8				10, 12		
				R 1/2				12, 16		
	Réduction mâle femelle									
	QSW-HL	–	–	–	–	4	4	–	65	
						6	6			
						8	8			
						10	10			
Forme en X	Union en X									
		QSX	–	–	–	8	–	–	–	66
						10				
					12					

Raccords enfichables QS, Quick Star

Fourniture

FESTO




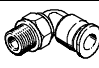
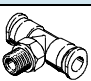
Modèle	Version	Type	Raccordement D1					Raccordement D2		→ Page/ Internet	
			Filetage M	Filetage R	Filetage G	∅ extérieur de tuyau	∅ de l'union mâle	∅ extérieur de tuyau	∅ de l'union mâle		
Forme en Y	Raccord enfichable en Y orientable sur 360° – filetage, six pans extérieur										
		QSY	M5	–	–	–	–	4, 6	–	67	
			–	R $\frac{1}{8}$	G $\frac{1}{8}$			4, 6, 8			
				R $\frac{1}{4}$	G $\frac{1}{4}$			4 ¹⁾ , 6, 8, 10			
				R $\frac{3}{8}$	G $\frac{3}{8}$			8, 10, 12			
				R $\frac{1}{2}$	G $\frac{1}{2}$			12			
	Union en Y										
		QSY	–	–	–	4	–	4	–	69	
			–	–	–	6	–	6			
			–	–	–	8	–	8			
			–	–	–	10	–	10			
			–	–	–	12	–	12			
		QSY Réduction	–	–	–	6	–	4	–	69	
			–	–	–	8	–	4, 6			
			–	–	–	10	–	6, 8			
			–	–	–	12	–	8, 10			
			–	–	–	16	–	12			
	Union en Y avec réduction mâle femelle										
		QSY-...H	–	–	–	–	4	4	–	70	
			–	–	–	–	6	6			
			–	–	–	–	8	8			
			–	–	–	–	10	10			
			–	–	–	–	12	12			
		QSY-...H Réduction	–	–	–	–	6	4	–	70	
	–		–	–	–	8	6				
	–		–	–	–	10	8				
	–		–	–	–	12	10				
	–		–	–	–	–	–				
Raccord enfichable en Y orientable sur 360° – filetage, six pans extérieur											
	QSYL	–	R $\frac{1}{8}$	G $\frac{1}{8}$	–	–	4, 6, 8	–	71		
		–	R $\frac{1}{4}$	G $\frac{1}{4}$			6, 8, 10				
		–	R $\frac{3}{8}$	G $\frac{3}{8}$			8, 10, 12				
		–	R $\frac{1}{2}$	G $\frac{1}{2}$			12				
		–	–	–	–	–	–				
Raccord enfichable en Y orientable sur 360° – filetage, six pans extérieur											
	QSYLV	–	R $\frac{1}{8}$	G $\frac{1}{8}$	–	–	6	–	72		
		–	R $\frac{1}{4}$	G $\frac{1}{4}$			8				
		–	R $\frac{3}{8}$	G $\frac{3}{8}$			10				
		–	R $\frac{1}{2}$	G $\frac{1}{2}$			12				
		–	–	–	–	–	–				
Raccord enfichable en Y orientable sur 360° – filetage et taraudage, six pans extérieur											
	QSYTF	–	R $\frac{1}{8}$	G $\frac{1}{8}$	–	–	6	–	73		
		–	R $\frac{1}{4}$	G $\frac{1}{4}$			8				
		–	R $\frac{3}{8}$	G $\frac{3}{8}$			10				
		–	R $\frac{1}{2}$	G $\frac{1}{2}$			12				
		–	–	–	–	–	–				
Outil de démontage	Outil de démontage Quick-Out pour raccords enfichables QS										
	QSO								114		

1) Uniquement avec filetage R.

Raccords enfichables QSM-B, Quick Star, Mini

FESTO

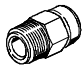




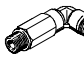


Fourniture

Modèle	Version	Type	Raccordement D1		Raccordement D2	→ Page/ Internet
			Filetage M	Filetage R	Ø extérieur de tuyau	
Forme droite	Raccord enfichable – filetage, six pans extérieur					
		QSM-B	M3	–	3, 4	74
			M5		3, 4, 6	
		–	–	R $\frac{1}{8}$	4, 6	
				–	–	
	Raccord enfichable – filetage, six pans intérieur					
		QSM-B-...-I	M3	–	3, 4	75
			M5		3, 4, 6	
M7			4, 6			
–			R $\frac{1}{8}$		4, 6	
Coudé	Raccord enfichable coudé orientable sur 360° – filetage, six pans extérieur					
		QSML-B	M3	–	3, 4	76
			M5		3, 4, 6	
			M7		4, 6	
			–		R $\frac{1}{8}$	
Forme en T	Raccord enfichable en T orientable sur 360° – filetage, six pans extérieur					
		QSMT-B	M3	–	3, 4	77
			M5		3, 4, 6	
–			R $\frac{1}{8}$		4, 6	

Raccords enfichables QS-B, Quick Star

Fourniture



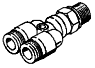
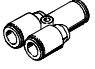
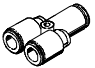
FESTO

Modèle	Version	Type	Raccordement D1			Raccordement D2		→ Page/ Internet
			Filetage M	Filetage R	∅ extérieur de tuyau	∅ extérieur de tuyau		
Forme droite	Raccord enfichable – filetage, six pans extérieur							
		QS-B	–	R $\frac{1}{8}$	–	4, 6, 8, 10	78	
				R $\frac{1}{4}$		4, 6, 8, 10, 12		
				R $\frac{3}{8}$		6, 8, 10, 12, 16		
				R $\frac{1}{2}$		10, 12, 16		
	Raccord enfichable – filetage, six pans intérieur							
		QS-B-...-I	–	R $\frac{1}{8}$	–	4, 6, 8, 10	79	
				R $\frac{1}{4}$		6, 8, 10, 12		
				R $\frac{3}{8}$		8, 10, 12		
				R $\frac{1}{2}$		10, 12		
Union								
	QS-B	–	–	–	4	4	80	
					6	6		
					8	8		
					10	10		
					12	12		
					16	16		
	QS-B Réduction	–	–	–	6	4	80	
					8	4, 6		
					10	6, 8		
					12	8, 10		
Coudé	Raccord enfichable coudé orientable sur 360° – filetage, six pans extérieur							
		QSL-B	–	R $\frac{1}{8}$	–	4, 6, 8, 10	81	
				R $\frac{1}{4}$		4, 6, 8, 10, 12		
				R $\frac{3}{8}$		6, 8, 10, 12, 16		
				R $\frac{1}{2}$		10, 12, 16		
	Raccord enfichable coudé long orientable sur 360° – filetage, six pans extérieur							
		QSL-B	–	R $\frac{1}{8}$	–	4, 6, 8	82	
				R $\frac{1}{4}$		4, 6, 8, 10		
				R $\frac{3}{8}$		6, 8, 10, 12		
				R $\frac{1}{2}$		10, 12		
Coude union								
	QSL-B	–	–	–	4	–	82	
					6			
					8			
					10			
					12			
					16			
Forme en T	Raccord enfichable en T orientable sur 360° – filetage, six pans extérieur							
		QST-B	–	R $\frac{1}{8}$	–	4, 6, 8, 10	83	
				R $\frac{1}{4}$		4, 6, 8, 10, 12		
				R $\frac{3}{8}$		6, 8, 10, 12, 16		
				R $\frac{1}{2}$		10, 12, 16		

Raccords enfichables QS-B, Quick Star

Fourniture



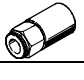
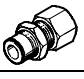
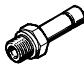


FESTO

Modèle	Version	Type	Raccordement D1			Raccordement D2		→ Page/ Internet
			Filetage M	Filetage R	Ø extérieur de tuyau	Ø extérieur de tuyau		
Forme en T	Union en T							
		QST-B	-	-	-	4	4	84
						6	6	
						8	8	
						10	10	
						12	12	
						16	16	
	Raccord enfichable en T orientable sur 360° – filetage, six pans extérieur							
		QSTL-B	-	-	R $\frac{1}{8}$	-	4, 6, 8	85
					R $\frac{1}{4}$		4, 6, 8	
R $\frac{3}{8}$					6, 8, 10, 12			
R $\frac{1}{2}$					10, 12, 16			
Forme en Y	Raccord enfichable en Y orientable sur 360° – filetage, six pans extérieur							
		QSY-B	M5	-	-	4, 6	86	
			-	R $\frac{1}{8}$		4, 6, 8		
				R $\frac{1}{4}$		4, 6, 8, 10		
				R $\frac{3}{8}$		6, 8, 10, 12		
				R $\frac{1}{2}$		10, 12		
	Union en Y							
		QSY-B	-	-	-	4	4	87
						6	6	
						8	8	
10						10		
12						12		
16						16		
	QSY-B Réduction	-	-	-	6	4	87	
					8	4, 6		
					10	6, 8		
					12	8, 10		
					16	12		

Raccords enfichables QS-F, Quick Star, métallique

FESTO


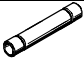

Fourniture

Modèle	Version	Type	Raccordement D1					Raccordement D2		→ Page/ Internet
			Filetage M	Filetage R	Filetage G	∅ extérieur de tuyau	∅ de l'union mâle	∅ extérieur de tuyau	∅ de l'union mâle	
Forme droite	Raccord enfichable – filetage, six pans extérieur									
		QS-F	M5	–	–	–	–	4, 6	–	88
			M7					4, 6		
			–			G $\frac{1}{8}$		4, 6, 8		
						G $\frac{1}{4}$		6, 8, 10, 12		
						G $\frac{3}{8}$		8, 10, 12, 14		
						G $\frac{1}{2}$		10, 12, 14		
	Raccord enfichable – filetage, six pans intérieur									
		QS-F-...-I	M5	–	–	–	–	4, 6	–	89
			M7					4, 6		
			–			G $\frac{1}{8}$		4, 6, 8		
						G $\frac{1}{4}$		8, 10		
						G $\frac{3}{8}$		12		
	Raccord enfichable – taraudage, six pans extérieur									
		QSF-F	–	–	–	G $\frac{1}{8}$	–	4, 6, 8	–	89
						G $\frac{1}{4}$		4, 6, 8		
	Raccord enfichable pour traversée de cloison – taraudage, six pans extérieur									
		QSSF-F	–	–	–	G $\frac{1}{8}$	–	4, 6, 8	–	90
						G $\frac{1}{4}$		6, 8		
	Raccord enfichable avec union mâle									
		QS-F-...H	M5	–	–	–	–	–	4, 6	91
		M7						4, 6		
		–			G $\frac{1}{8}$			4, 6, 8		
					G $\frac{1}{4}$			6, 8, 10, 12		
					G $\frac{3}{8}$			8, 10, 12, 14		
					G $\frac{1}{2}$			10, 12, 14		
Union										
	QS-F	–	–	–	4	–	–	–	92	
					6					
					8					
					10					
					12					
					14					
	QS-F Réduction	–	–	–	6	–	4	–	92	
					8		6			
					12		8			
					14		10, 12			
Traversée de cloison										
	QSSF-F	–	–	–	4	–	–	–	98	
					6					
					8					
					10					
					12					
					14					

Raccords enfichables QS-F, Quick Star, métallique

FESTO








Fourniture

Modèle	Version	Type	Raccordement D1					Raccordement D2		→ Page/ Internet
			Filetage M	Filetage R	Filetage G	∅ extérieur de tuyau	∅ de l'union mâle	∅ extérieur de tuyau	∅ de l'union mâle	
Forme droite	Réduction mâle femelle									
		QS-F-...H	-	-	-	4	-	-	6	93
						4, 6			8	
						4, 6, 8			10	
						6, 8, 10			12	
						6, 8, 10, 12			14	
	Union mâle									
		QSH-F	-	-	-	-	4	-	-	94
							6			
							8			
							10			
							12			
							14			
		QSH-F Réduction	-	-	-	-	6	-	4	94
							8		6	
						12		8		
Bouchon										
	QSC-F-...H	-	-	-	-	4	-	-	95	
						6				
						8				
						10				
						12				
						14				
Bouchon d'obturation										
	QSC-F-...I	M5	-	-	-	-	-	-	95	
		M7								
		-				G1/8				
						G1/4				
						G3/8				
						G1/2				

Raccords enfichables QS-F, Quick Star, métallique

FESTO






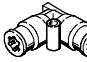
Fourniture

Modèle	Version	Type	Raccordement D1					Raccordement D2		→ Page/ Internet	
			Filetage M	Filetage R	Filetage G	∅ extérieur de tuyau	∅ de l'union mâle	∅ extérieur de tuyau	∅ de l'union mâle		
Coudé	Raccord enfichable coudé orientable sur 360° – filetage, six pans extérieur										
		QSL-F	M5	–	–	–	–	4, 6	–	96	
			M7	–	–	–	–	4, 6	–		
			–	–	–	G $\frac{1}{8}$	–	–	4, 6, 8		–
			–	–	–	G $\frac{1}{4}$	–	–	6, 8, 10, 12		–
			–	–	–	G $\frac{3}{8}$	–	–	8, 10, 12, 14		–
			–	–	–	G $\frac{1}{2}$	–	–	10, 12, 14		–
	Raccord enfichable coudé long orientable sur 360° – filetage, six pans extérieur										
		QSLL-F	–	–	–	G $\frac{1}{8}$	–	–	4, 6, 8	97	
						G $\frac{1}{4}$			6, 8, 10, 12		
					G $\frac{3}{8}$			8, 10, 12			
					G $\frac{1}{2}$			10, 12			
Coude union											
	QSL-F	–	–	–	–	4	–	–	97		
		–	–	–	–	6	–	–			
		–	–	–	–	8	–	–			
		–	–	–	–	10	–	–			
		–	–	–	–	12	–	–			
		–	–	–	–	14	–	–			
Forme en T	Raccord enfichable en T orientable sur 360° – filetage, six pans extérieur										
		QST-F	M5	–	–	–	–	–	4, 6	99	
			M7	–	–	–	–	–	4, 6		
			–	–	–	G $\frac{1}{8}$	–	–	4, 6, 8		–
			–	–	–	G $\frac{1}{4}$	–	–	6, 8, 10, 12		–
			–	–	–	G $\frac{3}{8}$	–	–	8, 10, 12, 14		–
			–	–	–	G $\frac{1}{2}$	–	–	10, 12, 14		–
	Union en T										
		QST-F	–	–	–	–	4	–	4	100	
			–	–	–	–	6	–	6		
–			–	–	–	8	–	8			
–			–	–	–	10	–	10			
–			–	–	–	12	–	12			
–			–	–	–	14	–	14			
	QST-F Réduction	–	–	–	–	6	–	4	100		
		–	–	–	–	8	–	6			
		–	–	–	–	10	–	8			
		–	–	–	–	12	–	10			
Forme en Y	Union en Y										
		QSY-F	–	–	–	–	6	–	6	100	
			–	–	–	–	8	–	8		
			–	–	–	–	10	–	10		
		QSY-F Réduction	–	–	–	–	6	–	4	100	
			–	–	–	–	8	–	6		
–			–	–	–	10	–	8			

Raccords enfichables CRQS, Quick Star, acier inoxydable

FESTO



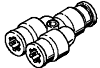
Fourniture

Modèle	Version	Type	Raccordement D1					Raccordement D2		→ Page/ Internet	
			Filetage M	Filetage R	Filetage G	∅ extérieur de tuyau	∅ de l'union mâle	∅ extérieur de tuyau	∅ de l'union mâle		
Forme droite	Raccord enfichable – extérieur avec six-pans intérieur et extérieur										
		CRQS	M5x0,8	–	–	–	–	–	4, 6	–	101
			–	R $\frac{1}{8}$					4, 6, 8		
				R $\frac{1}{4}$					6, 8, 10		
				R $\frac{3}{8}$					10, 12		
				R $\frac{1}{2}$					12, 16		
	Union										
		CRQS	–	–	–	4	–	4	–	103	
							6		6		
							8		8		
						10		10			
						12		12			
					16		16				
	CRQS Réduction	–	–	–	6	–	4	–	103		
						8		6			
						10		8			
						12		10			
						16		12			
Traversée de cloison											
	CRQSS	–	–	–	4	–	4	–	103		
						6		6			
						8		8			
						10		10			
						12		12			
					16		16				
Raccord coudé	Raccord enfichable coudé orientable sur 360° – filetage, six pans extérieur										
		CRQSL	M5x0,8	–	–	–	–	–	4, 6	–	104
			–	R $\frac{1}{8}$					4, 6, 8		
				R $\frac{1}{4}$					6, 8, 10		
				R $\frac{3}{8}$					10, 12		
				R $\frac{1}{2}$					12, 16		
	Coude union										
		CRQSL	–	–	–	4	–	–	–	105	
							6				
							8				
						10					
						12					
					16						

Raccords enfichables CRQS, Quick Star, acier inoxydable

FESTO


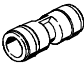




Fourniture

Modèle	Version	Type	Raccordement D1					Raccordement D2		→ Page/ Internet	
			Filetage M	Filetage R	Filetage G	∅ extérieur de tuyau	∅ de l'union mâle	∅ extérieur de tuyau	∅ de l'union mâle		
Raccords en T	Raccord enfichable en T orientable sur 360° – filetage, six pans extérieur										
		CRQST	M5x0,8	–	–	–	–	–	4, 6	–	106
				R1/8	–	–	–	–	6, 8	–	
				R1/4	–	–	–	–	8, 10	–	
				R3/8	–	–	–	–	10, 12	–	
				R1/2	–	–	–	–	12, 16	–	
	Union en T										
		CRQST	–	–	–	–	4	–	–	–	107
							6	–	–	–	
							8	–	–	–	
10							–	–	–		
12							–	–	–		
16							–	–	–		
Forme en Y	Union en Y										
		CRQSY	–	–	–	–	4	–	–	–	107
							6	–	–	–	
							8	–	–	–	
							10	–	–	–	
							12	–	–	–	
							16	–	–	–	

Raccords enfichables QS-V0, Quick Star, ignifugés

FESTO

Fourniture

Modèle	Version	Type	Raccordement D1					Raccordement D2		→ Page/ Internet
			Filetage M	Filetage R	Filetage G	∅ extérieur de tuyau	∅ de l'union mâle	∅ extérieur de tuyau	∅ de l'union mâle	
Ininflammabilité selon UL94V0 – pour tuyaux en plastique PAN/PUN-V0										
Forme droite	Raccord enfichable – filetage, six pans extérieur									
		QS-V0	–	R ¹ / ₈	G ¹ / ₈	–	–	4 ¹⁾ , 6, 8	–	108
				R ¹ / ₄	G ¹ / ₄			6, 8, 10, 12		
				R ³ / ₈	G ³ / ₈			8, 10 12		
				R ¹ / ₂	G ¹ / ₂			10, 12		
	Union									
		QS-V0	–	–	–	–	4	–	–	109
							6			
							8			
							10			
						12				
Coudé	Raccord enfichable coudé – filetage, six pans extérieur									
		QSL-V0	–	R ¹ / ₈	G ¹ / ₈	–	–	4 ¹⁾ , 6, 8	–	110
				R ¹ / ₄	G ¹ / ₄			6, 8, 10, 12		
				R ³ / ₈	G ³ / ₈			8, 10 12		
				R ¹ / ₂	G ¹ / ₂			10, 12		
	Coude union									
		QSL-V0	–	–	–	–	4	–	–	111
							6			
							8			
							10			
						12				
Forme en T	Raccord enfichable en T – filetage, six pans extérieur									
		QST-V0	–	R ¹ / ₈	G ¹ / ₈	–	–	4 ¹⁾ , 6, 8	–	112
				R ¹ / ₄	G ¹ / ₄			6, 8, 10, 12		
				R ³ / ₈	G ³ / ₈			8, 10 12		
				R ¹ / ₂	G ¹ / ₂			10, 12		
	Union en T									
		QST-V0	–	–	–	–	4	–	–	113
							6			
							8			
							10			
						12				

1) Uniquement avec filetage R.

Raccords enfichables QSM, Quick Star, Mini

FESTO

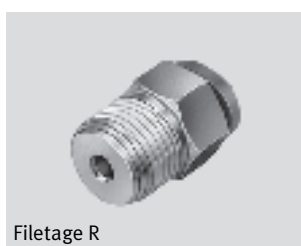
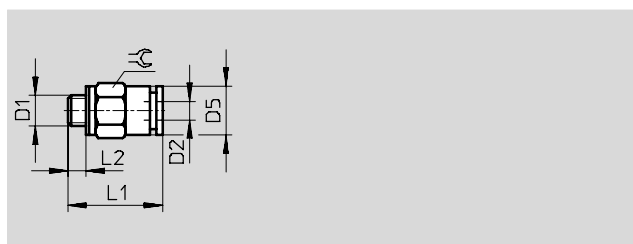
Fiche de données techniques

Raccord enfichable QSM

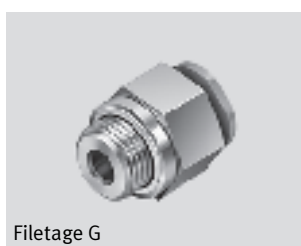
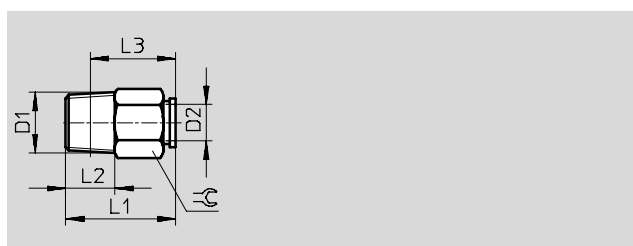
Filetage extérieur
avec six pans extérieur



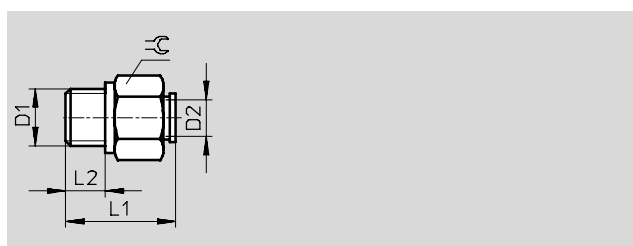
Filetage M



Filetage R



Filetage G



Dimensions et références											
Raccord	Diamètre nominal	∅ extérieur de tuyau	D5 ∅	L1	L2	L3	⊕	Poids unitaire	N° pièce	Type	PE*
D1	[mm]	D2						[g]			
Filetage métrique avec bague d'étanchéité											
M3	0,9	3	7	14	3,3	-	5,5	1,1	153301	QSM-M3-3	10
									130775	QSM-M3-3-100	100
	1,1	4	9,8	16,5	3,3	-	8	2,5	153303	QSM-M3-4	10
									130776	QSM-M3-4-100	100
M5	2	3	9,8	16,7	3,5	-	8	3,5	153302	QSM-M5-3	10
									130777	QSM-M5-3-100	100
	2,2	4	9,8	16,7	3,5	-	8	3,3	153304	QSM-M5-4	10
									130778	QSM-M5-4-100	100
	2,1	6	11,8	17,8	3,5	-	10	4,5	153306	QSM-M5-6	10
									130779	QSM-M5-6-100	100
M6	2,8	6	11,8	18,0	3,9	-	10	4,8	132600	QSM-M6-6	⊕ Nouveau 1
Filetage R											
R1/8	2,9	4	-	16	8	12	10	6	153305	QSM-1/8-4	10
									130755	QSM-1/8-4-100	100
	4,5	6	-	18	8	14	10	6	153307	QSM-1/8-6	10
									130756	QSM-1/8-6-100	100
Filetage G avec bague d'étanchéité											
G1/8	2,9	4	-	16,4	5,1	-	13	9,4	186264	QSM-G1/8-4	10
	2,8	6	-	18,4	5,1	-	13	11	186265	QSM-G1/8-6	10

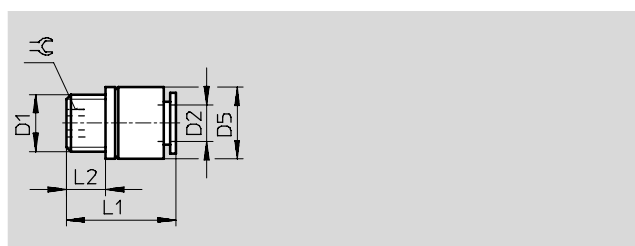
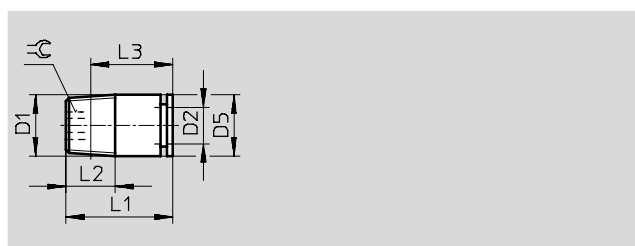
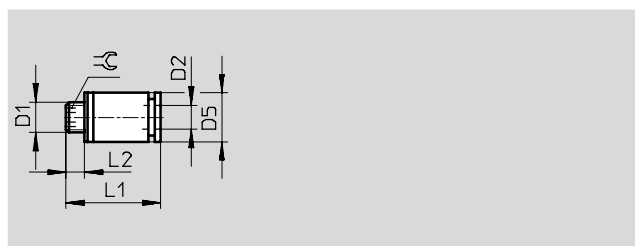
* Quantité par paquet

Raccords enfichables QSM, Quick Star, Mini

Fiche de données techniques

Raccord enfichable QSM-...-I

Filetage extérieur
avec six pans intérieur



Dimensions et références											
Raccord	Diamètre nominal	∅ extérieur de tuyau	D5 ∅	L1	L2	L3	≡	Poids unitaire	N° pièce	Type	PE*
D1	[mm]	D2						[g]			
Filetage métrique avec bague d'étanchéité											
M3	1,6	3	8	16,5	3,3	–	1,5	3	153312	QSM-M3-3-I	10
	1,5	4	8	16,5	3,3	–	1,5	3	153314	QSM-M3-4-I	10
M5	1,9	3	8	16,7	3,5	–	2	3	153313	QSM-M5-3-I	10
	2,5	4	8	16,7	3,5	–	2,5	4	153315	QSM-M5-4-I	10
	2,6	6	9,8	18,3	3,5	–	2,5	5	153317	QSM-M5-6-I	10
M7	2,3	4	9,8	18,9	5,5	–	3	4	153319	QSM-M7-4-I	10
	2,9	6	9,8	20,9	5,5	–	4	5	153321	QSM-M7-6-I	10
Filetage R											
R1/8	3,1	4	10	16	8	11,5	3	6	153316	QSM-1/8-4-I	10
	4,1	6	10	18	8	13,5	4	6	153318	QSM-1/8-6-I	10
Filetage G avec bague d'étanchéité											
G1/8	3,1	4	13	16,4	5,1	–	3	8,9	186266	QSM-G1/8-4-I	10
	4,1	6	13	18,4	5,1	–	4	9,5	186267	QSM-G1/8-6-I	10

* Quantité par paquet

Raccords enfichables QSM, Quick Star, Mini

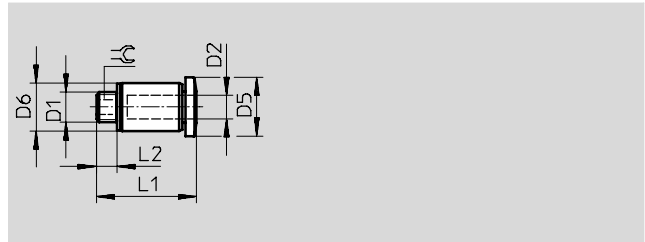
Fiche de données techniques

Raccord enfichable QSM-...-I-R

Filetage extérieur
avec six pans intérieur



Filetage M



Dimensions et références											
Raccord	Diamètre nominal	∅ extérieur de tuyau	D5 ∅	D6 ∅	L1	L2	⌀	Poids unitaire	N° pièce	Type	PE*
D1	[mm]	D2						[g]			
Filetage métrique avec bague d'étanchéité											
M3	1,4	3	5,5	6,0	13,25	2,5	1,5	1,0	132914	QSM-M3-3-I-R-100	100
	1,5	4	8,0	7,8	15,7	2,5	1,5	2,2	132915	QSM-M3-4-I-R-100	100
M5	1,9	3	8,0	7,8	16,2	3,0	2,0	3,2	132916	QSM-M5-3-I-R-100	100
	2,5	4	8,0	7,8	16,2	3,0	2,5	2,9	132917	QSM-M5-4-I-R-100	100
	2,6	6	9,8	9,8	17,8	3,0	2,5	4,1	132918	QSM-M5-6-I-R-100	100
M7	2,9	6	9,8	9,8	20,9	5,5	4,0	5,0	132919	QSM-M7-6-I-R-100	100

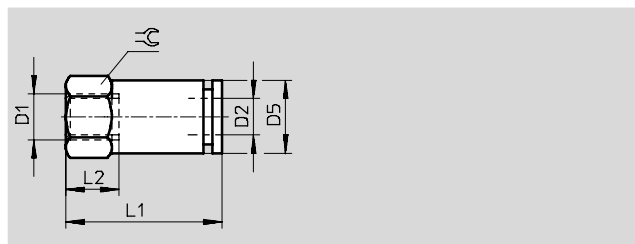
* Quantité par paquet

Raccords enfichables QSM, Quick Star, Mini

Fiche de données techniques

Raccord enfichable QSMF

Taraudage
avec six pans extérieur

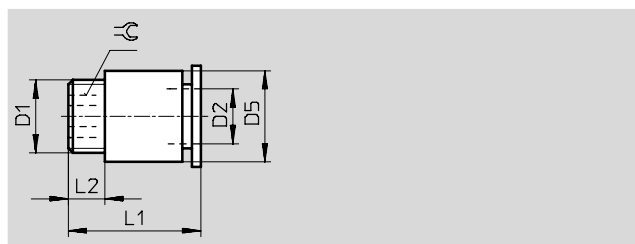


Dimensions et références										
Raccord	Diamètre nominal	∅ extérieur de tuyau	D5 ∅	L1	L2	⊖	Poids unitaire	N° pièce	Type	PE*
D1	[mm]	D2					[g]			
Filetage métrique avec bague d'étanchéité										
M3	1,3	3	5,5	13,9	4,4	5,5	1,6	153308	QSMF-M3-3	10
	2,1	4	8	16	4,5	8	4,1	153310	QSMF-M3-4	10
M5	1,9	3	8	15,5	4,5	8	4,3	153309	QSMF-M5-3	10
	1,8	4	8	18,2	4,5	8	4,5	153311	QSMF-M5-4	10

* Quantité par paquet

Raccord enfichable QSMP

Filetage extérieur
avec six pans intérieur



Dimensions et références										
Raccord	Diamètre nominal	∅ extérieur de tuyau	D5 ∅	L1	L2	⊖	Poids unitaire	N° pièce	Type	PE*
D1	[mm]	D2					[g]			
Filetage métrique avec bague d'étanchéité										
M6x0,75	2,5	4	8	14,5	3,5	2,5	3	153320	QSMP-M6-4	10
M8x0,75	4,0	8	10	15	4	4	4	153322	QSMP-M8-6	10

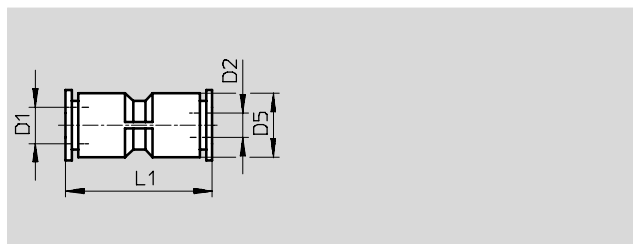
* Quantité par paquet

Raccords enfichables QSM, Quick Star, Mini

FESTO

Fiche de données techniques

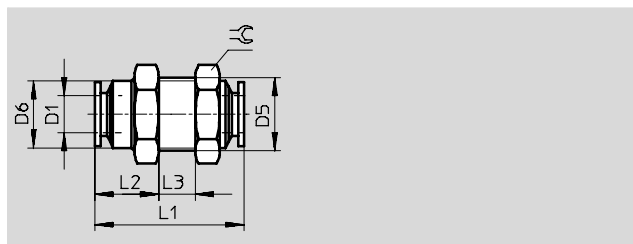
Union QSM



Dimensions et références								
∅ extérieur de tuyau D1	Diamètre nominal [mm]	∅ extérieur de tuyau D2	D5 ∅	L1	Poids unitaire [g]	N° pièce	Type	PE*
3	1,9	3	6	20	1,5	153323	QSM-3	10
						130757	QSM-3-100	100
4	2,6	4	8	23,5	2	153324	QSM-4	10
						130758	QSM-4-100	100
6	3,7	6	10,5	25	4	153325	QSM-6	10
						130759	QSM-6-100	100
Réduction								
4	1,7	3	8	23,5	3	153326	QSM-4-3	10
						130760	QSM-4-3-100	100
6	2,7	4	10,5	25	4	153327	QSM-6-4	10
						130761	QSM-6-4-100	100

* Quantité par paquet

Union pour traversée de cloison QSMS



Dimensions et références											
∅ extérieur de tuyau D1	Diamètre nominal [mm]	D5	D6 ∅	L1	L2	L3	⌀	Poids unitaire [g]	N° pièce	Type	PE*
3	1,7	M8x0,75	7	19,5	7	7,5	10	3	153375	QSMS-3	10
4	2,2	M10x1	9	24	9,5	7,5	12	6	153376	QSMS-4	10
									130780	QSMS-4-100	100
6	3,7	M12x1	11	25	11	6	14	9	153377	QSMS-6	10
									130781	QSMS-6-100	100

* Quantité par paquet

Raccords enfichables QSM, Quick Star, Mini

Fiche de données techniques

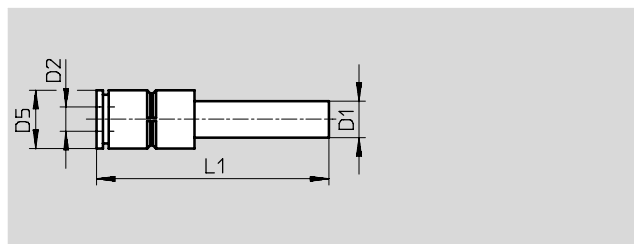
Obturateur mâle QSMC



Références				
Ø extérieur de tuyau	Poids unitaire [g]	N° pièce	Type	PE*
3	0,5	153381	QSMC-3	10

* Quantité par paquet

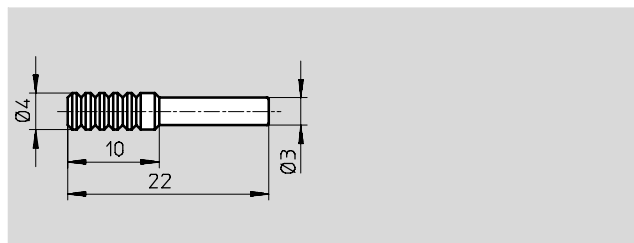
Union QSM-...H Avec union mâle



Dimensions et références								
Ø de l'union mâle D1	Diamètre nominal [mm]	Ø extérieur de tuyau D2	D5 Ø	L1	Poids unitaire [g]	N° pièce	Type	PE*
4	1,7	3	6	27	0,8	153328	QSM-4H-3	10
						130762	QSM-4H-3-100	100
6	2,1	4	9	32,6	1,6	153329	QSM-6H-4	10
						130763	QSM-6H-4-100	100

* Quantité par paquet

Bouchon QSMC-...H



Références				
Ø de l'union mâle	Poids unitaire [g]	N° pièce	Type	PE*
3	0,5	153382	QSMC-3H	10

* Quantité par paquet

Raccords enfichables QSM, Quick Star, Mini

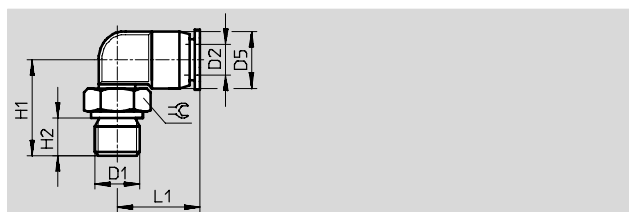
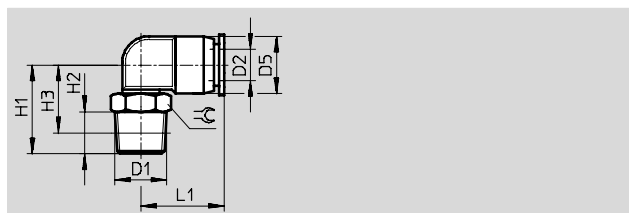
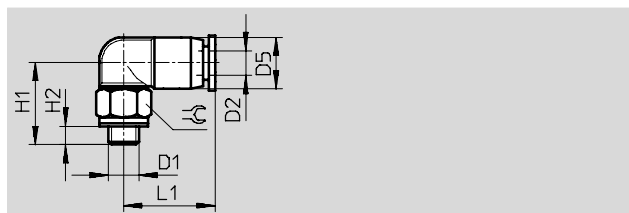
FESTO

Fiche de données techniques

Raccord enfichable coudé QSML

Orientation sur 360°

Filetage extérieur
avec six pans extérieur



Dimensions et références												
Raccord	Diamètre nominal	∅ extérieur de tuyau	D5	H1	H2	H3	L1	∅	Poids unitaire	N° pièce	Type	PE*
D1	[mm]	D2	∅						[g]			
Filetage métrique avec bague d'étanchéité												
M3	0,8	3	6	12,8	3,3	–	11	5,5	1,5	153330	QSML-M3-3	10
										130768	QSML-M3-3-100	100
	1,3	4	8	14,8	3,3	–	15,7	8	3,1	153332	QSML-M3-4	10
										130769	QSML-M3-4-100	100
M5	1,5	3	6	14	3,5	–	11	8	2,8	153331	QSML-M5-3	10
										130770	QSML-M5-3-100	100
	1,7	4	8	14	3,5	–	15,7	8	3,5	153333	QSML-M5-4	10
										130771	QSML-M5-4-100	100
	2,1	6	10,5	15	3,5	–	16,3	8	4,1	153335	QSML-M5-6	10
										130772	QSML-M5-6-100	100
M7	2,0	4	8	17	5,5	–	15,7	10	5,6	186352	QSML-M7-4	10
										130773	QSML-M7-4-100	100
	2,4	6	10,5	19	5,5	–	16,3	10	6,2	186353	QSML-M7-6	10
										130774	QSML-M7-6-100	100
Filetage R												
R1/8	2,5	4	8,5	16	8	12	16	10	6	153334	QSML-1/8-4	10
										130764	QSML-1/8-4-100	100
	3,3	6	11	17	8	13	16,5	10	7	153336	QSML-1/8-6	10
										130765	QSML-1/8-6-100	100
Filetage G avec bague d'étanchéité												
G1/8	2,5	4	8	16,5	5,1	–	15,7	13	9	186268	QSML-G1/8-4	10
										132897	QSML-G1/8-4-100	100
	3,3	6	10,5	17,5	5,1	–	16,3	13	9,7	186269	QSML-G1/8-6	10

* Quantité par paquet

Raccords enfichables QSM, Quick Star, Mini

Fiche de données techniques

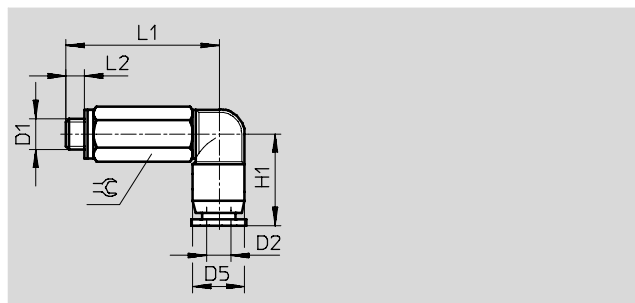
Raccord enfichable coudé long QSMLL

Orientation sur 360°

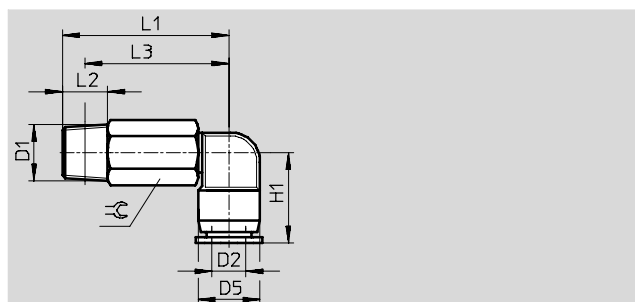
Filetage extérieur
avec six pans extérieur



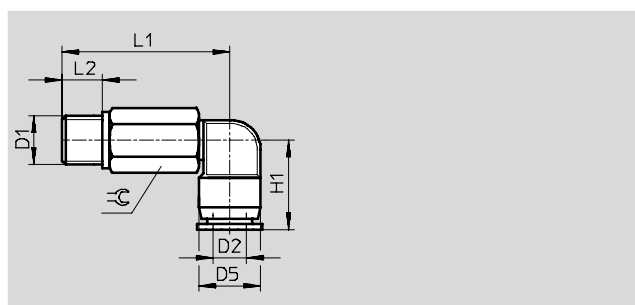
Filetage M



Filetage R



Filetage G



Dimensions et références												
Raccord	Diamètre nominal	∅ extérieur de tuyau	D5 ∅	H1	L1	L2	L3	∅	Poids unitaire	N° pièce	Type	PE*
D1	[mm]	D2							[g]			
Filetage métrique avec bague d'étanchéité												
M3	0,9	3	6	11	19,5	3,3	–	5,5	2,8	153337	QSMLL-M3-3	10
	1,1	4	8	15,7	23,5	3,3	–	8	6,8	153338	QSMLL-M3-4	10
M5	1,6	3	6	11	25,5	3,5	–	8	7,6	130838	QSMLL-M5-3	10
	2,0	4	8	15,7	25,5	3,5	–	8	8,3	153339	QSMLL-M5-4	10
	2,0	6	10,5	16,3	26,5	3,5	–	8	9	153341	QSMLL-M5-6	10
M7	2,0	4	8	15,7	29,5	5,5	–	10	14	186354	QSMLL-M7-4	10
	2,4	6	10,5	16,3	31,5	5,5	–	10	14	186355	QSMLL-M7-6	10
Filetage R												
R1/8	2,3	4	8,5	15,5	28,5	8	22	10	13	153340	QSMLL-1/8-4	10
	3,1	6	11	16,5	29,5	8	25,5	10	14	153342	QSMLL-1/8-6	10
Filetage G avec bague d'étanchéité												
G1/8	2,3	4	8	15,7	29	5,1	–	13	23	186270	QSMLL-G1/8-4	10
	3,1	6	10,5	16,3	30	5,1	–	13	23	186271	QSMLL-G1/8-6	10

* Quantité par paquet

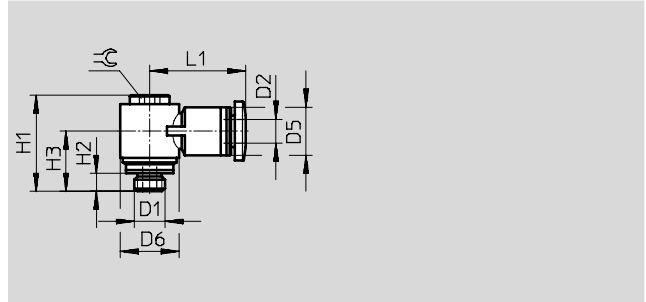
Raccords enfichables QSM, Quick Star, Mini



Fiche de données techniques

Raccord enfichable coudé QSMLV-...-I

Orientation sur 360°
Filetage extérieur
avec six pans intérieur

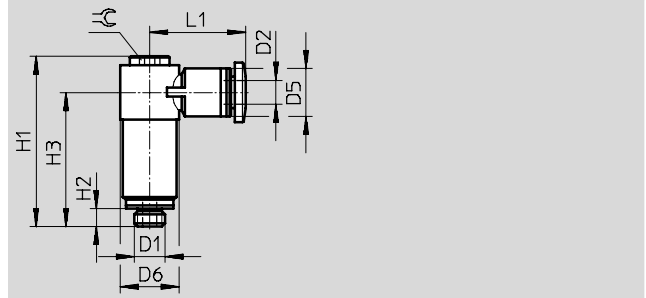


Dimensions et références													
Raccord	Diamètre nominal	∅ extérieur de tuyau D2	D5 ∅	D6 ∅	H1	H2	H3	L1	∅	Poids unitaire [g]	N° pièce	Type	PE*
D1	[mm]												
Filetage métrique avec bague d'étanchéité													
M5	1,7	3	8	9,8	16,5	3,5	10,5	16	3	5,1	130830	QSMLV-M5-3-I	10
	1,8	4	8	9,8	16,5	3,5	10,5	16	3	5,0	130831	QSMLV-M5-4-I	10
M7	1,9	4	8	9,8	18,5	5,5	12,5	16	3	5,6	130832	QSMLV-M7-4-I	10
	1,8	6	10,5	9,8	18,5	5,5	12,5	17,8	3	6,2	130833	QSMLV-M7-6-I	10

* Quantité par paquet

Raccord enfichable coudé long QSMLLV-...-I

Orientation sur 360°
Filetage extérieur
avec six pans intérieur



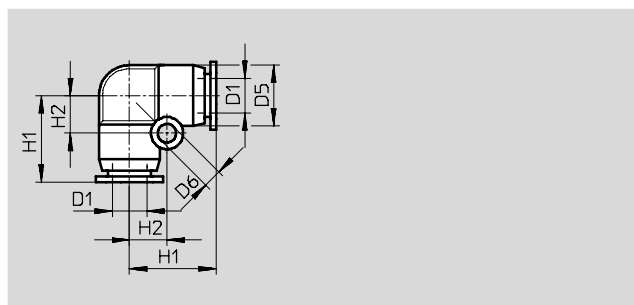
Dimensions et références													
Raccord	Diamètre nominal	∅ extérieur de tuyau D2	D5 ∅	D6 ∅	H1	H2	H3	L1	∅	Poids unitaire [g]	N° pièce	Type	PE*
D1	[mm]												
Filetage métrique avec bague d'étanchéité													
M5	1,6	3	8	9,8	28,3	3,5	22,3	16	3	10,9	130834	QSMLLV-M5-3-I	10
	1,8	4	8	9,8	28,3	3,5	22,3	16	3	10,9	130835	QSMLLV-M5-4-I	10
M7	1,9	4	8	9,8	30,3	5,5	24,3	16	3	11,8	130836	QSMLLV-M7-4-I	10
	1,9	6	10,5	9,8	30,3	5,5	24,3	17,8	3	12,4	130837	QSMLLV-M7-6-I	10

* Quantité par paquet

Raccords enfichables QSM, Quick Star, Mini

Fiche de données techniques

Coude union QSML

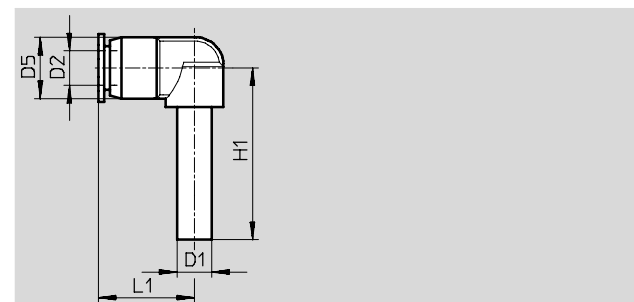


Dimensions et références									
∅ extérieur de tuyau D1	Diamètre nominal [mm]	D5 ∅	D6 ∅	H1	H2	Poids unitaire [g]	N° pièce	Type	PE*
3	1,7	6	3,2	11	4,5	1,5	153343	QSML-3	10
4	2,5	8	3,2	13,5	5,5	2	153344	QSML-4	10
							130766	QSML-4-100	100
6	3,4	10,5	3,2	15,5	6,5	4	153345	QSML-6	10
							130767	QSML-6-100	100

* Quantité par paquet

Coude union QSML-...H

Avec union mâle



Dimensions et références									
∅ union mâle D1	Diamètre nominal [mm]	∅ extérieur de tuyau D2	D5 ∅	H1	L1	Poids unitaire [g]	N° pièce	Type	PE*
3	1,2	3	9	24	14,7	1,7	153346	QSML-3H	10
4	1,9	4	9	25	14,7	1,7	153347	QSML-4H	10
							153348	QSML-6H	10
Réduction									
4	1,7	3	9	25	14,7	1,7	153349	QSML-4H-3	10
6	1,9	4	9	26	14,7	1,9	153350	QSML-6H-4	10

* Quantité par paquet

Raccords enfichables QSM, Quick Star, Mini

Fiche de données techniques

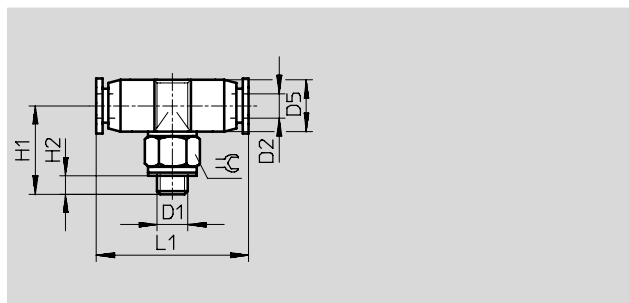
Raccord enfichable en T QSMT

Orientation sur 360°

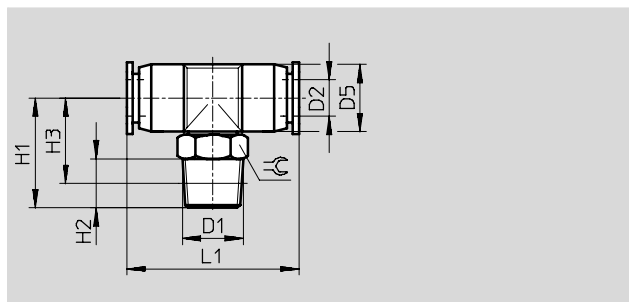
Filetage extérieur
avec six pans extérieur



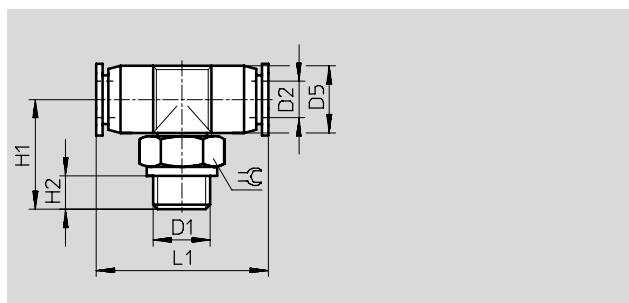
Filetage M



Filetage R



Filetage G



Dimensions et références												
Raccord	Diamètre nominal	Ø extérieur de tuyau	D5	H1	H2	H3	L1	⌀	Poids unitaire	N° pièce	Type	PE*
D1	[mm]	D2	Ø						[g]			
Filetage métrique avec bague d'étanchéité												
M3	0,9	3	6	12,8	3,3	–	22	5,5	2	153351	QSMT-M3-3	10
	1,3	4	8	15,8	3,3	–	26,2	8	4	153353	QSMT-M3-4	10
M5	1,6	3	6	14	3,5	–	22	8	3,3	153352	QSMT-M5-3	10
	2,2	4	8	15	3,5	–	26,2	8	4,4	153354	QSMT-M5-4	10
											130784	QSMT-M5-4-100
	2,1	6	10,5	16	3,5	–	28,4	8	5,6	153356	QSMT-M5-6	10
										130785	QSMT-M5-6-100	100
Filetage R												
R1/8	2,4	4	8,5	17	8	13	27	10	7	153355	QSMT-1/8-4	10
	3,3	6	11	18	8	14	30	10	8	153357	QSMT-1/8-6	10
Filetage G avec bague d'étanchéité												
G1/8	2,4	4	8	17,5	5,1	–	26,2	13	10	186272	QSMT-G1/8-4	10
	3,3	6	10,5	18,5	5,1	–	28,4	13	12	186273	QSMT-G1/8-6	10

* Quantité par paquet

Raccords enfichables QSM, Quick Star, Mini

Fiche de données techniques

Raccord enfichable en T QSMTL

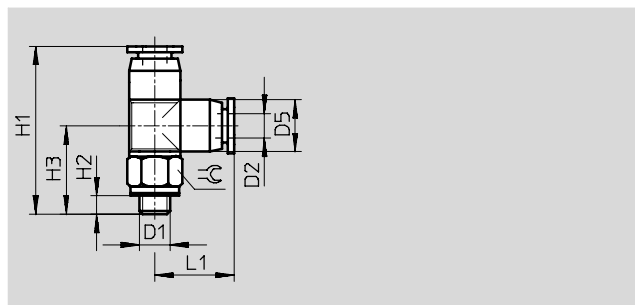
Orientation sur 360°

Filetage extérieur

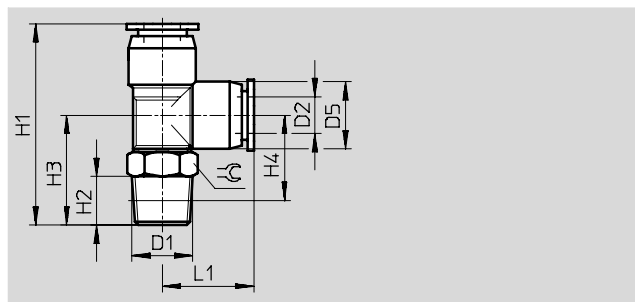
avec six pans extérieur



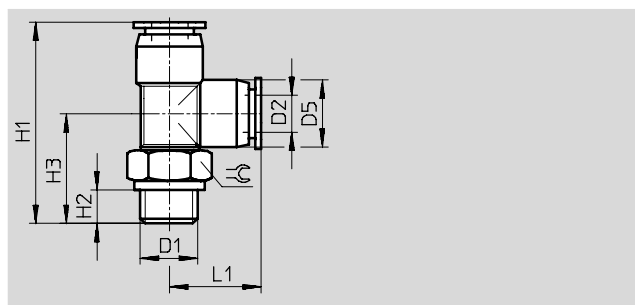
Filetage M



Filetage R



Filetage G



Dimensions et références													
Raccord	Diamètre nominal	∅ extérieur de tuyau D2	D5 ∅	H1	H2	H3	H4	L1	⊖	Poids unitaire [g]	N° pièce	Type	PE*
Filetage métrique avec bague d'étanchéité													
M3	0,9	3	6	23,8	3,3	12,8	-	11	5,5	2	153358	QSMTL-M3-3	10
	1,1	4	8	29,5	3,3	15,8	-	13,7	8	4	153360	QSMTL-M3-4	10
M5	1,7	3	6	25	3,5	14	-	11	8	3,3	153359	QSMTL-M5-3	10
	1,6	4	8	28,7	3,5	15	-	13,7	8	4,4	153361	QSMTL-M5-4	10
	1,7	6	10,5	31,3	3,5	16	-	15,3	8	5,7	153363	QSMTL-M5-6	10
Filetage R													
R1/8	2,4	4	8,5	30	8	17	13	13	10	7	153362	QSMTL-1/8-4	10
	3,3	6	10,5	33	8	18	14	15	10	8,5	153364	QSMTL-1/8-6	10
Filetage G avec bague d'étanchéité													
G1/8	2,4	4	8	31,2	5,1	17,5	-	13,7	13	10	186274	QSMTL-G1/8-4	10
	3,3	6	10,5	33,8	5,1	18,5	-	15,3	13	12	186275	QSMTL-G1/8-6	10

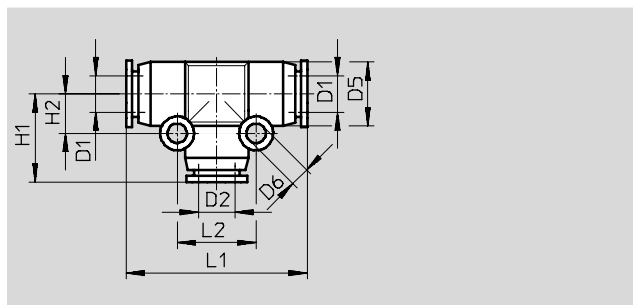
* Quantité par paquet

Raccords enfichables QSM, Quick Star, Mini

FESTO

Fiche de données techniques

Union en T QSMT



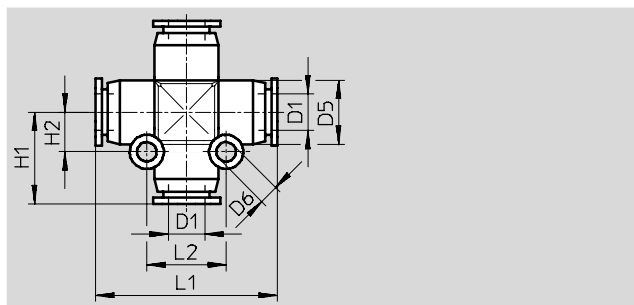
Dimensions et références												
∅ extérieur de tuyau D1	Diamètre nominal [mm]	∅ extérieur de tuyau D2	D5 ∅	D6 ∅	H1	H2	L1	L2	Poids unitaire [g]	N° pièce	Type	PE*
3	1,6	3	6	3,2	11	4,5	22	9	2	153365	QSMT-3	10
4	2,4	4	8	3,2	13,5	5,5	27	11	2	153366	QSMT-4	10
										130782	QSMT-4-100	100
6	3,4	6	10,5	3,2	15,5	6,5	31	13	4	153367	QSMT-6	10
										130783	QSMT-6-100	100
Réduction												
4	1,7	3	8	3,2	13	5,5	27	11	3,5	153368	QSMT-4-3	10
6	2,6	4	10,5	3,2	15	6,5	30	13	4	153369	QSMT-6-4	10

* Quantité par paquet

Raccords enfichables QSM, Quick Star, Mini

Fiche de données techniques

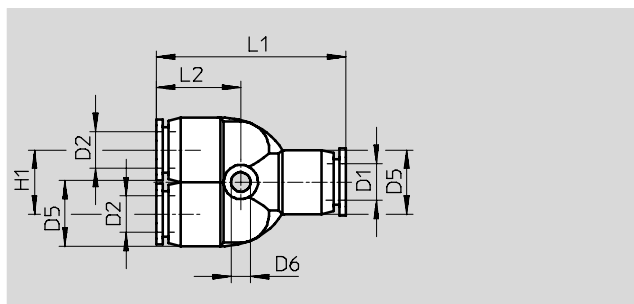
Union en X QSMX



Dimensions et références											
∅ extérieur de tuyau D1	Diamètre nominal [mm]	D5 ∅	D6 ∅	H1	H2	L1	L2	Poids unitaire [g]	N° pièce	Type	PE*
3	1,7	8	3,2	13,5	5,5	27	11	4	153378	QSMX-3	10
4	2,5	8	3,2	13,5	5,5	27	11	4	153379	QSMX-4	10
6	3,3	10,5	3,2	15,5	6,5	31	13	5	153380	QSMX-6	10

* Quantité par paquet

Union en Y QSMY



Dimensions et références											
∅ extérieur de tuyau D1	Diamètre nominal [mm]	∅ extérieur de tuyau D2	D5 ∅	D6 ∅	H1	L1	L2	Poids unitaire [g]	N° pièce	Type	PE*
3	1,6	3	8	3,2	8	28,5	13	3	153370	QSMY-3	10
4	1,7	4	8	3,2	8	29	13	3	153371	QSMY-4	10
									130786	QSMY-4-100	100
6	2,9	6	10,5	3,2	10,5	31,5	14,5	5,5	153372	QSMY-6	10
									130787	QSMY-6-100	100
Réduction											
4	1,6	3	8	3,2	8	28,5	13	3	153373	QSMY-4-3	10
6	2,8	4	10,5	3,2	10,5	31,5	14	5	153374	QSMY-6-4	10

* Quantité par paquet

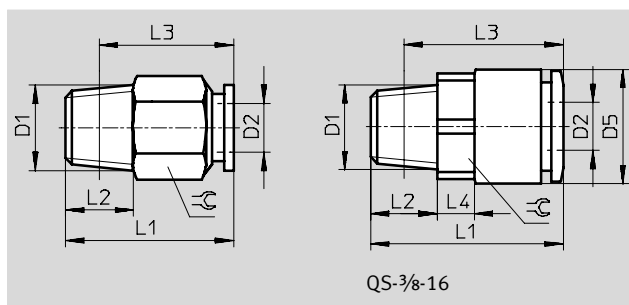
Raccords enfichables QS, Quick Star

FESTO

Fiche de données techniques

Raccord enfichable QS

Filetage extérieur
avec six pans extérieur



Dimensions et références												
Raccord	Diamètre nominal	Ø extérieur de tuyau	D5	L1	L2	L3	L4	±C	Poids unitaire	N° pièce	Type	PE*
D1	[mm]	D2							[g]			
Filetage R												
R1/8	2,6	4	–	21	8	17	–	10	8,5	153001	QS-1/8-4	10
										130674	QS-1/8-4-100	100
	4	6	–	22,5	8	18,5	–	12	9	153002	QS-1/8-6	10
										130675	QS-1/8-6-100	100
	5	8	–	28	8	24	–	14	15	153004	QS-1/8-8	10
										130676	QS-1/8-8-50	50
	5,4	10	–	30,3	8	26,3	–	17	22,5	190643	QS-1/8-10	10
R1/4	2,6	4	–	21	11	15	–	14	16	190644	QS-1/4-4	10
	4	6	–	24,5	11	18,5	–	14	17	153003	QS-1/4-6	10
										130677	QS-1/4-6-100	100
	5	8	–	26,5	11	20,5	–	14	15	153005	QS-1/4-8	10
										130678	QS-1/4-8-50	50
	6,7	10	–	30	11	24	–	17	20	153007	QS-1/4-10	10
										130679	QS-1/4-10-50	50
	8,7	12	–	36	11	30	–	21	43,7	164980	QS-1/4-12	10
										130680	QS-1/4-12-20	20
R3/8	4	6	–	23,5	12	17,1	–	17	27	190645	QS-3/8-6	10
	5	8	–	24	12	17,5	–	17	23	153006	QS-3/8-8	10
										130681	QS-3/8-8-50	50
	6,7	10	–	29,5	12	23	–	17	26	153008	QS-3/8-10	10
										130682	QS-3/8-10-50	50
	8,7	12	–	32	12	25,5	–	21	35,5	153009	QS-3/8-12	10
										130683	QS-3/8-12-20	20
	10,3	16	23,8	41,9	12	35,4	10	22	59,5	164957	QS-3/8-16	1
R1/2	6,7	10	–	30,3	15	22,1	–	21	49	190646	QS-1/2-10	1
	8,7	12	–	34	15	26	–	21	49,5	153010	QS-1/2-12	1
										130684	QS-1/2-12-20	20
	12	16	–	41,5	15	33,5	–	24	67	153011	QS-1/2-16	1
									130685	QS-1/2-16-20	20	

* Quantité par paquet

Raccords enfichables QS, Quick Star

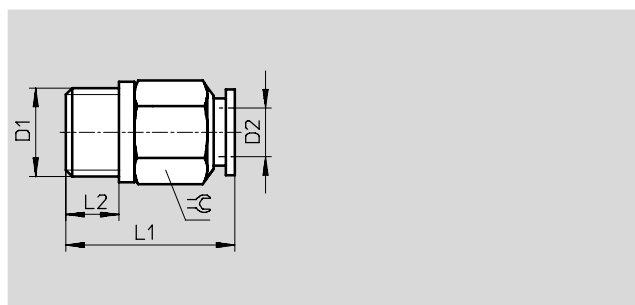
Fiche de données techniques

Raccord enfichable QS

Filetage extérieur
avec six pans extérieur



Filetage G



Dimensions et références									
Raccord	Diamètre nominal	∅ extérieur de tuyau	L1	L2	⊘	Poids unitaire	N° pièce	Type	PE*
D1	[mm]	D2				[g]			
Filetage G avec bague d'étanchéité									
G ¹ / ₈	2,6	4	20,4	5,1	13	10	186095	QS-G ¹ / ₈ -4	10
							132036	QS-G ¹ / ₈ -4-100	100
	4	6	21,5	5,1	13	9,1	186096	QS-G ¹ / ₈ -6	10
							132037	QS-G ¹ / ₈ -6-100	100
	5	8	26,7	5,1	14	14	186098	QS-G ¹ / ₈ -8	10
							132038	QS-G ¹ / ₈ -8-50	50
G ¹ / ₄	4	6	22	5,6	17	18	186097	QS-G ¹ / ₄ -6	10
							132039	QS-G ¹ / ₄ -6-100	100
	5	8	22,7	5,6	17	16	186099	QS-G ¹ / ₄ -8	10
							132040	QS-G ¹ / ₄ -8-50	50
	6,7	10	29,7	5,6	17	22	186101	QS-G ¹ / ₄ -10	10
							132041	QS-G ¹ / ₄ -10-50	50
G ³ / ₈	6,3	12	34,9	5,6	21	51	186350	QS-G ¹ / ₄ -12	10
							132042	QS-G ¹ / ₄ -12-20	20
	5	8	22,4	6,6	19	24	186100	QS-G ³ / ₈ -8	10
							132043	QS-G ³ / ₈ -8-50	50
	6,7	10	26,2	6,6	19	25	186102	QS-G ³ / ₈ -10	10
							132044	QS-G ³ / ₈ -10-50	50
G ¹ / ₂	8,7	12	32,3	6,6	21	38	186103	QS-G ³ / ₈ -12	10
							132045	QS-G ³ / ₈ -12-20	20
	10,3	16	38,3	6,6	22	49	186347	QS-G ³ / ₈ -16	1
G ¹ / ₂	8,7	12	28,8	7,6	24	46	186104	QS-G ¹ / ₂ -12	1
							132046	QS-G ¹ / ₂ -12-20	20
	12	16	36,3	7,6	24	53	186105	QS-G ¹ / ₂ -16	1
							132047	QS-G ¹ / ₂ -16-20	20

* Quantité par paquet

Raccords enfichables QS, Quick Star

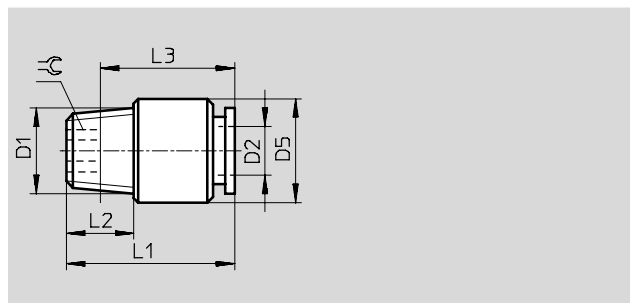
Fiche de données techniques

Raccord enfichable QS-...-I

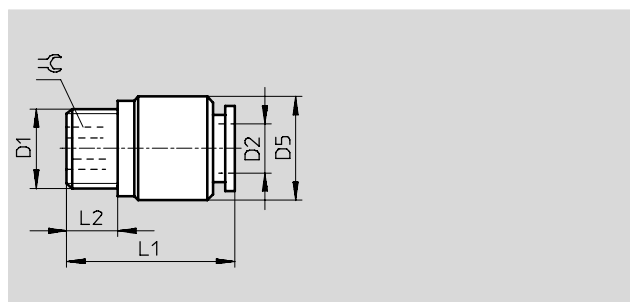
Filetage extérieur
avec six pans intérieur



Filetage R



Filetage G



Dimensions et références											
Raccord	Diamètre nominal	∅ extérieur de tuyau	D5 ∅	L1	L2	L3	±C	Poids unitaire	N° pièce	Type	PE*
D1	[mm]	D2						[g]			
Filetage R											
R1/8	2,1	4	9,5	21	8	17	2,5	8	153012	QS-1/8-4-I	10
	3,7	6	12	22,5	8	18,5	4	8	153013	QS-1/8-6-I	10
	4,7	8	13,7	28	8	24	5	14	153015	QS-1/8-8-I	10
	5	10	17,7	30,3	8	26,3	5	25	190647	QS-1/8-10-I	10
R1/4	3,7	6	14	22,5	11	16,5	4	14	153014	QS-1/4-6-I	10
	5	8	14	26,5	11	20,5	6	14,5	153016	QS-1/4-8-I	10
	5	10	17,7	30	11	24	7	22	153018	QS-1/4-10-I	10
	6,8	12	20,8	35,9	11	29,9	6	40	190649	QS-1/4-12-I	10
R3/8	5	8	17	24	12	17,5	6	22	153017	QS-3/8-8-I	10
	5	10	18	29,5	12	23	6	27	153019	QS-3/8-10-I	10
	7,1	12	21	32	12	25,5	8	33,5	153020	QS-3/8-12-I	10
R1/2	5	10	20,8	30,3	15	22,1	6	48	190648	QS-1/2-10-I	1
	7,1	12	21	34	15	26	8	48	153021	QS-1/2-12-I	1
Filetage G avec bague d'étanchéité											
G1/8	2,1	4	13	20,4	5,1	-	2,5	12	186106	QS-G1/8-4-I	10
	3,7	6	13	22,5	5,1	-	4	11	186107	QS-G1/8-6-I	10
	4,7	8	13,8	26,7	5,1	-	5	13	186109	QS-G1/8-8-I	10
G1/4	3,7	6	17	21	5,6	-	4	18	186108	QS-G1/4-6-I	10
	5	8	17	25,2	5,6	-	6	22	186110	QS-G1/4-8-I	10
	6,7	10	17	29,7	5,6	-	7	22	186112	QS-G1/4-10-I	10
G3/8	5	8	19	24,7	6,6	-	6	29	186111	QS-G3/8-8-I	10
	6,7	10	19	27,2	6,6	-	7	28	186113	QS-G3/8-10-I	10
	7,1	12	20,8	32,3	6,6	-	8	38	186114	QS-G3/8-12-I	10
G1/2	7,1	12	24	28,8	7,6	-	8	50	186115	QS-G1/2-12-I	1

* Quantité par paquet

Raccords enfichables QS, Quick Star

Fiche de données techniques

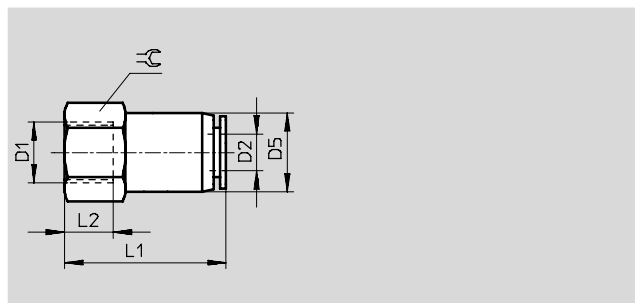
Raccord enfichable QSF

Taroudage

avec six pans extérieur



Filetage G



Dimensions et références										
Raccord	Diamètre nominal	∅ extérieur de tuyau D2	D5 ∅	L1	L2	≅	Poids unitaire [g]	N° pièce	Type	PE*
D1	[mm]									
Filetage G avec bague d'étanchéité										
G1/8	2,6	4	11	24,4	7	14	15	153022	QSF-1/8-4-B	10
								130709	QSF-1/8-4-B-100	100
	4	6	13	26,5	7	14	18	153023	QSF-1/8-6-B	10
								130710	QSF-1/8-6-B-100	100
	5,8	8	14,5	28	7	14	19	153025	QSF-1/8-8-B	10
								130711	QSF-1/8-8-B-50	50
G1/4	2,8	4	14	27,4	9	17	23	190650	QSF-1/4-4-B	10
	4	6	13	29,5	9	17	24	153024	QSF-1/4-6-B	10
								130712	QSF-1/4-6-B-100	100
	5,8	8	15	31	9	17	27	153026	QSF-1/4-8-B	10
								130713	QSF-1/4-8-B-50	50
	7,4	10	17,5	33,7	9	17	32	153028	QSF-1/4-10-B	10
							130714	QSF-1/4-10-B-50	50	
	7,2	12	20,8	35,8	9	21	56	190651	QSF-1/4-12-B	10
G3/8	4,1	6	13	30,5	11	21	31	190652	QSF-3/8-6-B	10
	5,8	8	15,5	32	11	21	35	153027	QSF-3/8-8-B	10
								130715	QSF-3/8-8-B-50	50
	7,4	10	17,5	34,7	11	21	40	153029	QSF-3/8-10-B	10
								130716	QSF-3/8-10-B-50	50
	9,5	12	20,8	36,8	11	21	50	153030	QSF-3/8-12-B	10
								130717	QSF-3/8-12-B-20	20
G1/2	9,5	12	20,8	40,8	14	24	59	190653	QSF-1/2-12-B	1
	10,6	16	25	43,8	14	25	81	190654	QSF-1/2-16-B	1

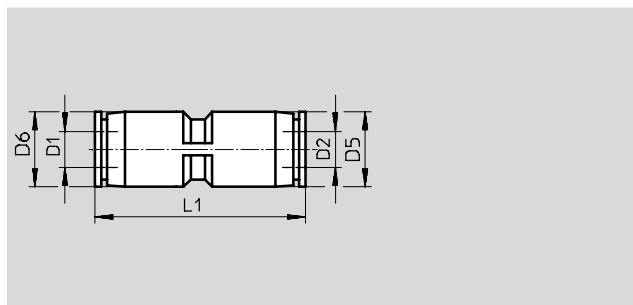
* Quantité par paquet

Raccords enfichables QS, Quick Star

FESTO

Fiche de données techniques

Union QS



Dimensions et références															
Ø extérieur de tuyau D1	Diamètre nominal [mm]	Ø extérieur de tuyau D2	D5 Ø	D6	L1	Poids unitaire [g]	N° pièce	Type	PE*						
4	2,6	4	10	-	31	5	153031	QS-4	10						
							130686	QS-4-100	100						
6	4	6	12,5	-	35	6,5	153032	QS-6	10						
							130687	QS-6-100	100						
8	5	8	14,5	-	38	9,5	153033	QS-8	10						
							130688	QS-8-50	50						
10	6,7	10	17,5	-	44	16	153034	QS-10	10						
							130689	QS-10-50	50						
12	8,7	12	21	-	48	22	153035	QS-12	10						
							130690	QS-12-20	20						
16	13,7	16	25	-	50	25	153036	QS-16	1						
Réduction															
6	2,6	4	12,5	12,5	34,4	6,4	153037	QS-6-4	10						
							130691	QS-6-4-100	100						
8	2,3	4	10,7	14,5	36,6	7,2	130606	QS-8-4	10						
							4	6	14,5	14,5	37,9	8,8	153038	QS-8-6	10
													130692	QS-8-6-50	50
10	3,7	6	13	17,5	39,8	12	130607	QS-10-6	10						
							5	8	17,5	17,5	43,1	14	153039	QS-10-8	10
													130693	QS-10-8-50	50
12	5,2	8	14,5	21	44	16	130608	QS-12-8	10						
							6,7	10	21	21	47,6	21	153040	QS-12-10	10
													130694	QS-12-10-20	20

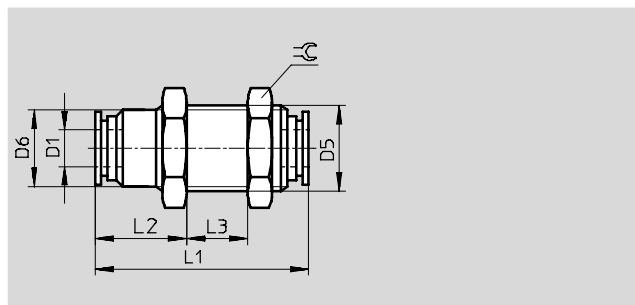
* Quantité par paquet

Raccords enfichables QS, Quick Star

Fiche de données techniques

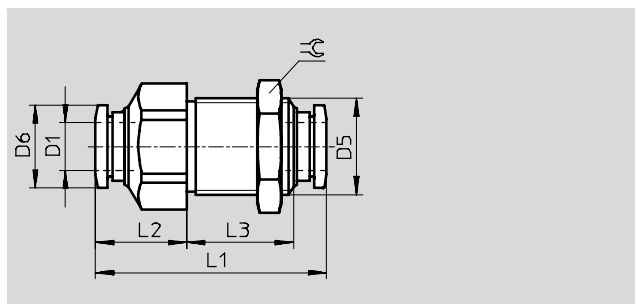
FESTO

Union pour traversée de cloison QSS



Traversée de cloison QSS-...-F

avec épaulement fixe



Dimensions et références											
∅ extérieur de tuyau D1	Diamètre nominal [mm]	D5	D6 ∅	L1	L2	L3	≈C	Poids unitaire [g]	N° pièce	Type	PE*
4	2,6	M12x1	11	31	14,5	7	14	10,5	153157	QSS-4	10
									130788	QSS-4-100	100
6	4	M14x1	12,5	35	15	10	17	16	153158	QSS-6	10
									130789	QSS-6-100	100
8	5	M16x1	14,5	37,5	18	9	19	19,5	153159	QSS-8	10
									130790	QSS-8-50	50
10	6,7	M20x1	18,5	43	18,5	13	24	37,5	153160	QSS-10	10
									130791	QSS-10-50	50
12	9,5	M22x1	20,5	47	16,5	18	27	56	153161	QSS-12	10
									130792	QSS-12-20	20
avec épaulement fixe											
4	2,6	M12x1	9,9	33	13	14,7	14	–	193950	QSS-4-F	10
6	4	M14x1	11,8	34,9	14,4	14,7	17	–	193951	QSS-6-F	10
8	5,5	M16x1	13,8	38,4	15,2	17,7	19	40	130642	QSS-8-F	10
10	6,5	M20x1	16,8	47,1	20,3	20,9	24	86	130643	QSS-10-F	10
12	7,5	M22x1	19,8	48,5	18,9	24,1	27	105	130644	QSS-12-F	10

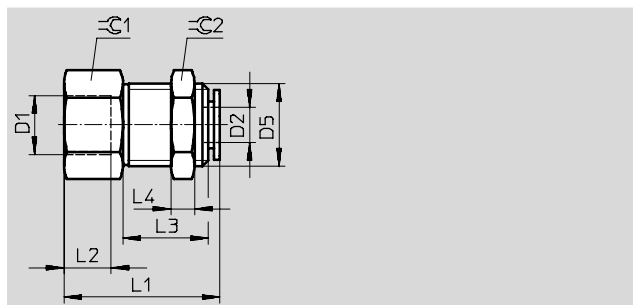
* Quantité par paquet

Raccords enfichables QS, Quick Star

Fiche de données techniques

Traversée de cloison QSSF

Par taraudage



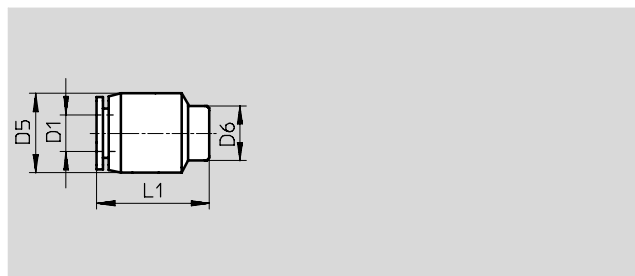
Dimensions et références													
Raccord	Diamètre nominal	Ø extérieur de tuyau D2	D5 Ø	L1	L2	L3	L4	⊕ 1	⊕ 2	Poids unitaire	N° pièce	Type	PE*
D1	[mm]									[g]			
G1/8	2,7	4	M12x1	24,5	7	9,9	4	14	14	18	153162	QSSF-1/8-4-B	10
	4,2	6	M14x1	27,1	7	11,9	4	17	17	29	153163	QSSF-1/8-6-B	10
	5,4	8	M16x1	29	7	13,5	4	19	19	38	153165	QSSF-1/8-8-B	10
G1/4	2,7	4	M12x1	27,5	9	9,9	4	17	14	25	190655	QSSF-1/4-4-B	10
	4	6	M14x1	30,1	9	11,9	4	17	17	29	153164	QSSF-1/4-6-B	10
	5,5	8	M16x1	32	9	13,5	4	19	19	40	153166	QSSF-1/4-8-B	10
	7,2	10	M20x1	34,8	9	14,9	5	24	24	77	153168	QSSF-1/4-10-B	10
G3/8	4	6	M14x1	31,1	11	11,9	4	19	17	29	190656	QSSF-3/8-6-B	10
	5,3	8	M16x1	33	11	13,5	4	19	19	33	153167	QSSF-3/8-8-B	10
	7,1	10	M20x1	35,8	11	14,9	5	24	24	72	153169	QSSF-3/8-10-B	10
	9,5	12	M22x1	38,8	11	18,4	6	24	27	84	153170	QSSF-3/8-12-B	10
G1/2	9,4	12	M22x1	41,9	14	18,4	6	24	27	76	153171	QSSF-1/2-12-B	1
	10,6	16	M27x1,5	43,8	14	18,4	10	29	32	145	190657	QSSF-1/2-16-B	1

* Quantité par paquet

Raccords enfichables QS, Quick Star

Fiche de données techniques

Obturateur mâle QSC

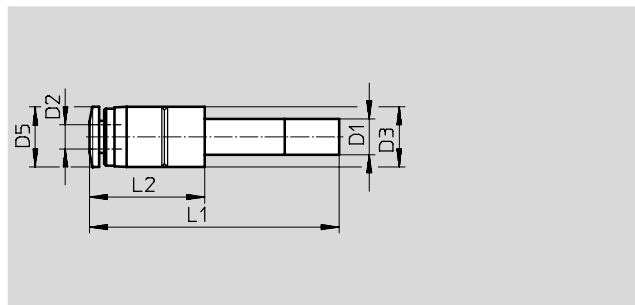


Dimensions et références							
∅ extérieur de tuyau D1	D5 ∅	D6 ∅	L1	Poids unitaire [g]	N° pièce	Type	PE*
4	10	7	16,5	2,5	153262	QSC-4	10
					130704	QSC-4-100	100
6	13	9	18,5	3,5	153263	QSC-6	10
					130705	QSC-6-100	100
8	15	11	20	5	153264	QSC-8	10
					130706	QSC-8-50	50
10	18	13	22,5	8	153265	QSC-10	10
					130707	QSC-10-50	50
12	21,5	16	23	11,5	153266	QSC-12	10
					130708	QSC-12-20	20

* Quantité par paquet

Union QS-...H

Avec union mâle



Dimensions et références										
∅ de l'union mâle D1	Diamètre nominal [mm]	∅ extérieur de tuyau D2	D3 ∅	D5 ∅	L1	L2	Poids unitaire [g]	N° pièce	Type	PE*
6	2,5	4	10	9,9	37,7	15,2	2,9	153041	QS-6H-4	10
								130695	QS-6H-4-100	100
8	2,4	4	12,5	9,9	40,2	16,7	3,8	130622	QS-8H-4	10
8	3,8	6	12,5	11,8	40,8	17,3	4	153042	QS-8H-6	10
								130696	QS-8H-6-50	50
10	3,8	6	12,5	11,8	43,8	18,8	4,5	130623	QS-10H-6	10
10	5,4	8	14,5	13,8	43,7	18,7	5,8	153043	QS-10H-8	10
								130697	QS-10H-8-50	50
12	3,8	6	14,5	11,8	48,8	19,8	6,0	132981	QS-12H-6	10
12	5,4	8	14,5	13,8	49,7	20,7	6,7	130624	QS-12H-8	10
12	6,3	10	17,5	16,8	50	21	9,6	153044	QS-12H-10	10
								130698	QS-12H-10-20	20

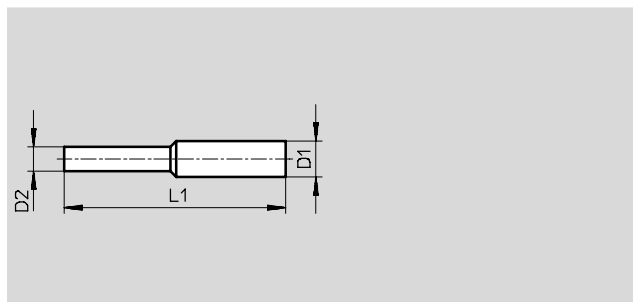
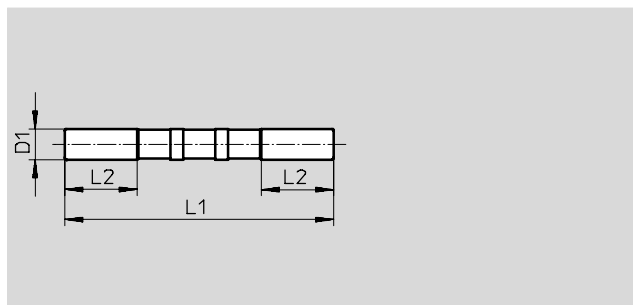
* Quantité par paquet

Raccords enfichables QS, Quick Star

Fiche de données techniques

FESTO

Union mâle QSH



Réduction

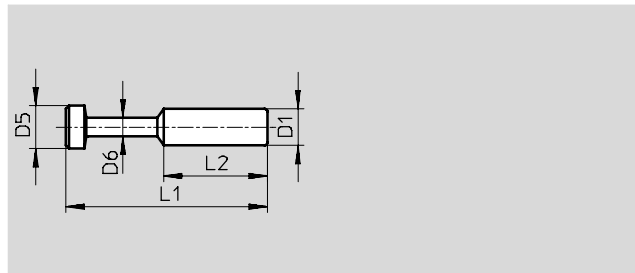
Dimensions et références								
Ø de l'union mâle	Diamètre nominal	Ø de l'union mâle	L1	L2	Poids unitaire	N° pièce	Type	PE*
D1	[mm]	D2			[g]			
4	2,5	-	34,8	11,3	0,5	153251	QSH-4	10
						130723	QSH-4-100	100
6	4	-	38,2	11,3	0,5	153252	QSH-6	10
						130724	QSH-6-100	100
8	6	-	41,4	12,1	1	153253	QSH-8	10
						130725	QSH-8-50	50
10	7,5	-	46,2	13	1,5	153254	QSH-10	10
						130726	QSH-10-50	50
12	9	-	52,8	17,5	3	153255	QSH-12	10
						130727	QSH-12-20	20
16	11	-	55,6	18	4	153256	QSH-16	1
Réduction								
6	2,3	4	36,7	-	0,5	153257	QSH-6-4	10
						130718	QSH-6-4-100	100
8	2,3	4	41,1	-	0,9	130625	QSH-8-4	10
						153258	QSH-8-6	10
		3,8	6	40,5	-	0,9	130719	QSH-8-6-50
10	3,8	6	43,7	-	1,4	130626	QSH-10-6	10
						153259	QSH-10-8	10
		4,9	8	44	-	1,3	130720	QSH-10-8-50
12	4,9	8	47,5	-	2,1	130627	QSH-12-8	10
						153260	QSH-12-10	10
		7,1	10	49,6	-	2,2	130721	QSH-12-10-20
16	7,8	12	54,4	-	4,2	153261	QSH-16-12	1
						130722	QSH-16-12-20	20

* Quantité par paquet

Raccords enfichables QS, Quick Star

Fiche de données techniques

Bouchon QSC-...H



Dimensions et références								
∅ union mâle	D5	D6	L1	L2	Poids unitaire	N° pièce	Type	PE*
D1	∅	∅			[g]			
4	5	3	28	15	0,5	153267	QSC-4H	10
						130699	QSC-4H-100	100
6	7	3	33	17	0,5	153268	QSC-6H	10
						130700	QSC-6H-100	100
8	9	4	37	18	1	153269	QSC-8H	10
						130701	QSC-8H-50	50
10	11	5	42	20,5	2	153270	QSC-10H	10
						130702	QSC-10H-50	50
12	13	6	44	23	2,5	153271	QSC-12H	10
						130703	QSC-12H-20	20
16	17	8	46	24	4	153272	QSC-16H	10

* Quantité par paquet

Raccords enfichables QS, Quick Star

FESTO

Fiche de données techniques

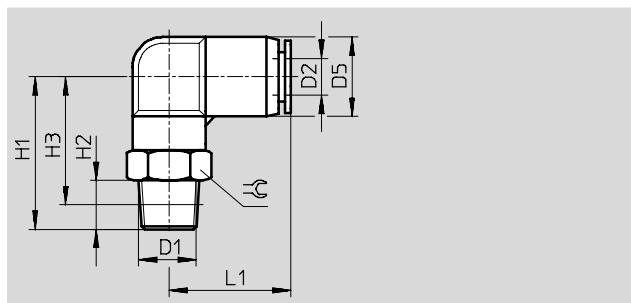
Raccord enfichable coudé QSL

Orientation sur 360°

Filetage extérieur
avec six pans extérieur



Filetage R



Dimensions et références													
Raccord	Diamètre nominal	∅ extérieur de tuyau D2	D5 ∅	H1	H2	H3	L1	⊖	Poids unitaire [g]	N° pièce	Type	PE*	
Filetage R													
R1/8	2,3	4	10	23,5	8	19,5	18,5	10	12	153045	QSL-1/8-4	10	
										130728	QSL-1/8-4-100	100	
	3,6	6	12,5	25	8	21	20	12	14	153046	QSL-1/8-6	10	
										130729	QSL-1/8-6-100	100	
	4,6	8	14,5	28	8	24	23	14	18	153048	QSL-1/8-8	10	
										130730	QSL-1/8-8-50	50	
	5,3	10	17,5	33	8	29,1	26,2	17	31	190658	QSL-1/8-10	10	
R1/4	2,3	4	10	26,3	11	20,3	18	14	21	190659	QSL-1/4-4	10	
										153047	QSL-1/4-6	10	
	3,6	6	12,5	28	11	22	20	14	22	130731	QSL-1/4-6-100	100	
										153049	QSL-1/4-8	10	
	4,6	8	14,5	31	11	25	23	14	24	130732	QSL-1/4-8-50	50	
										153051	QSL-1/4-10	10	
	6,2	10	17,5	37	11	30,5	26,5	17	34	130733	QSL-1/4-10-50	50	
	7,7	12	21	38	11	32	29,5	21	50,5	164981	QSL-1/4-12	10	
										130734	QSL-1/4-12-20	20	
R3/8	3,6	6	12,5	29,8	12	23,7	19,7	17	35	190660	QSL-3/8-6	10	
										153050	QSL-3/8-8	10	
	4,6	8	14,5	33	12	26,5	23	17	37	130735	QSL-3/8-8-50	50	
										153052	QSL-3/8-10	10	
	6,2	10	17,5	40	12	32	26,5	17	42	130736	QSL-3/8-10-20	20	
		7,7	12	21	41,5	12	34	29,5	21	51,5	153053	QSL-3/8-12	10
										130737	QSL-3/8-12-20	20	
	10,1	16	25	47	11	40,7	33,5	22	74	164958	QSL-3/8-16	1	
R1/2	6,2	10	17,5	40	15	31,9	26,2	21	64	190661	QSL-1/2-10	1	
										153054	QSL-1/2-12	1	
	7,7	12	21	41,5	15	33,5	29,5	21	66	130738	QSL-1/2-12-20	20	
										153055	QSL-1/2-16	1	
	10,9	16	25	51	15	42,9	33,5	22	79	130739	QSL-1/2-16-20	20	

* Quantité par paquet

Raccords enfichables QS, Quick Star

Fiche de données techniques

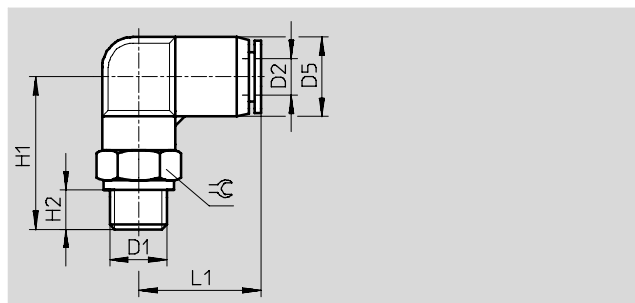
Raccord enfichable coudé QSL

Orientation sur 360°

Filetage extérieur
avec six pans extérieur



Filetage G



Dimensions et références											
Raccord	Diamètre nominal	∅ extérieur de tuyau D2	D5 ∅	H1	H2	L1	≅	Poids unitaire [g]	N° pièce	Type	PE*
D1	[mm]										
Filetage G avec bague d'étanchéité											
G1/8	2,3	4	10	23,3	5,1	18	13	14	186116	QSL-G1/8-4	10
									132048	QSL-G1/8-4-100	100
	3,6	6	12,5	24	5,1	19,8	13	15	186117	QSL-G1/8-6	10
									132049	QSL-G1/8-6-100	100
	4,6	8	14,5	27	5,1	22,7	14	18	186119	QSL-G1/8-8	10
									132050	QSL-G1/8-8-50	50
G1/4	3,6	6	12,5	25,5	5,6	19,8	17	24	186118	QSL-G1/4-6	10
									132051	QSL-G1/4-6-100	100
	4,6	8	14,5	28,5	5,6	22,7	17	26	186120	QSL-G1/4-8	10
									132052	QSL-G1/4-8-50	50
	6,2	10	17,5	32,5	5,6	26,2	17	32	186122	QSL-G1/4-10	10
								132053	QSL-G1/4-10-50	50	
	6,2	12	21	34,5	5,6	29,4	21	51	186351	QSL-G1/4-12	10
									132054	QSL-G1/4-12-20	20
G3/8	4,6	8	14,5	30	6,6	22,7	19	39	186121	QSL-G3/8-8	10
									132055	QSL-G3/8-8-50	50
	6,2	10	17,5	34	6,6	26,2	19	42	186123	QSL-G3/8-10	10
									132056	QSL-G3/8-10-20	20
	7,7	12	21	36	6,6	29,4	21	45	186124	QSL-G3/8-12	10
								132057	QSL-G3/8-12-20	20	
	10,1	16	25	45	6,6	33,1	24	77	186348	QSL-G3/8-16	1
G1/2	7,7	12	21	39	7,6	29,4	24	70	186125	QSL-G1/2-12	1
									132058	QSL-G1/2-12-20	20
	10,9	16	25	46	7,6	33,1	24	76	186126	QSL-G1/2-16	1
									132059	QSL-G1/2-16-20	20

* Quantité par paquet

Raccords enfichables QS, Quick Star

FESTO

Fiche de données techniques

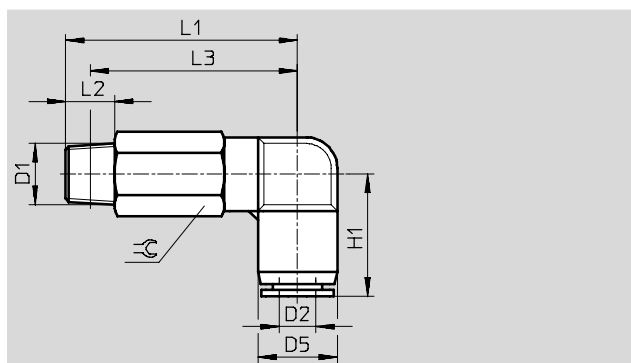
Raccord enfichable coudé long QSL

Orientation sur 360°

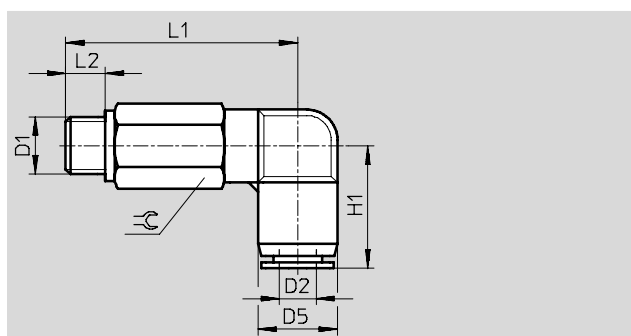
Filetage extérieur
avec six pans extérieur



Filetage R



Filetage G



Dimensions et références												
Raccord	Diamètre nominal	Ø extérieur de tuyau	D5	H1	L1	L2	L3	⊘	Poids unitaire	N° pièce	Type	PE*
D1	[mm]	D2	Ø						[g]			
Filetage R												
R1/8	2,3	4	10	17	37	8	32,5	10	18	153076	QSL-1/8-4	10
	3,6	6	12,5	20	38	8	34	12	26	153077	QSL-1/8-6	10
	4,6	8	14,5	22,5	43,5	8	39,5	14	36,5	153079	QSL-1/8-8	10
R1/4	2,9	4	10	18	38,3	11	32,3	14	34	190662	QSL-1/4-4	10
	3,6	6	12,5	20	41	11	35	14	39	153078	QSL-1/4-6	10
	4,6	8	14,5	22,5	46,5	11	40,5	14	42,5	153080	QSL-1/4-8	10
	6,2	10	17,5	26	54,5	11	48,5	17	65	153082	QSL-1/4-10	10
R3/8	3,5	6	12,5	19,7	43,3	12	37,2	17	61	190663	QSL-3/8-6	10
	4,8	8	14,5	22,5	48,5	12	42	17	65,5	153081	QSL-3/8-8	10
	6,2	10	17,5	26	55,5	12	49	17	73	153083	QSL-3/8-10	10
	7,5	12	21	29,5	61	12	54,5	21	107	153084	QSL-3/8-12	10
R1/2	6,4	10	17,5	26,2	60	15	51,9	21	120	190664	QSL-1/2-10	1
	8,3	12	21	29,5	64	15	56	21	122	153085	QSL-1/2-12	1
Filetage G												
G1/8	2,3	4	10	18	34,3	5,1	-	13	24	186127	QSL-G1/8-4	10
	3,6	6	12,5	19,8	37	5,1	-	13	29	186128	QSL-G1/8-6	10
	4,6	8	14,5	22,7	42,5	5,1	-	14	36	186130	QSL-G1/8-8	10
G1/4	3,6	6	12,5	19,8	37,5	5,6	-	17	48	186129	QSL-G1/4-6	10
	4,6	8	14,5	22,7	43	5,6	-	17	53	186131	QSL-G1/4-8	10
	6,2	10	17,5	26,2	51	5,6	-	17	63	186133	QSL-G1/4-10	10
	8,0	12	21	29,4	56,5	5,6	-	21	109	132596	QSL-G1/4-12	10
G3/8	4,8	8	14,5	22,7	45,3	6,6	-	19	73	186132	QSL-G3/8-8	10
	6,2	10	17,5	26,2	52,5	6,6	-	19	82	186134	QSL-G3/8-10	10
	7,5	12	21	29,4	58	6,6	-	21	104	186135	QSL-G3/8-12	10
G1/2	8,3	12	21	29,4	59	7,6	-	24	140	186136	QSL-G1/2-12	1
	10	16	25	33,1	73	7,6	-	24	157	190665	QSL-G1/2-16	1

* Quantité par paquet

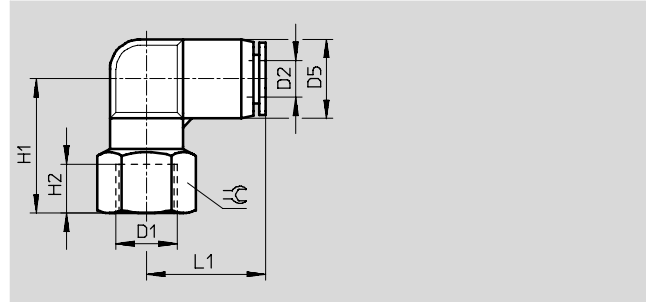
Raccords enfichables QS, Quick Star

Fiche de données techniques

Raccord enfichable coudé QSLF

Taraudage

avec six pans extérieur



Dimensions et références											
Raccord	Diamètre nominal	∅ extérieur de tuyau	D5 ∅	H1	H2	L1	≡	Poids unitaire	N° pièce	Type	PE*
D1	[mm]	D2						[g]			
Filetage G											
G1/8	2,1	4	10	21,3	7	18	14	13	153273	QSLF-1/8-4-B	10
	3,6	6	12,5	22	7	19,8	14	16	153274	QSLF-1/8-6-B	10
	4,7	8	14,5	25	7	22,7	14	19	153276	QSLF-1/8-8-B	10
G1/4	3,6	6	12,5	25	9	19,8	17	22	153275	QSLF-1/4-6-B	10
	4,7	8	14,5	28	9	22,7	17	25	153277	QSLF-1/4-8-B	10
	5,4	10	17,5	32	9	26,2	19	39	153279	QSLF-1/4-10-B	10
G3/8	4,8	8	14,5	29	11	22,7	21	31	153278	QSLF-3/8-8-B	10
	6,2	10	17,5	33	11	26,2	21	40	153280	QSLF-3/8-10-B	10

* Quantité par paquet

Raccords enfichables QS, Quick Star

FESTO

Fiche de données techniques

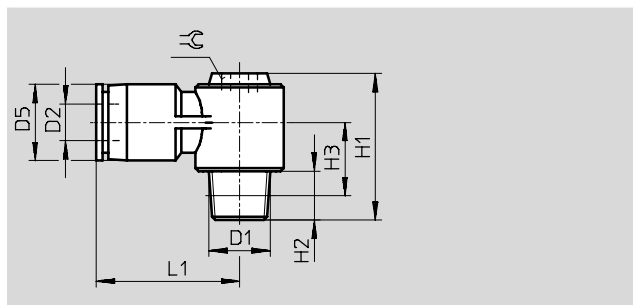
Raccord enfichable coudé QSLV-...-I

Orientation sur 360°

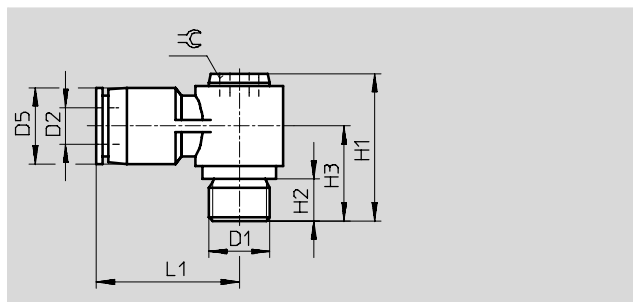
Filetage extérieur
avec six pans intérieur



Filetage R



Filetage G



Dimensions et références												
Raccord	Diamètre nominal	∅ extérieur de tuyau D2	D5 ∅	H1	H2	H3	L1	⌀	Poids unitaire [g]	N° pièce	Type	PE*
D1	[mm]											
Filetage R												
R1/8	3	6	13	24	8	11,5	23,5	5	15	153097	QSLV-1/8-6-I	10
	4,2	8	14	27	8	12	26,5	8	22	153099	QSLV-1/8-8-I	10
R1/4	3,1	6	13	27	11	12,5	23,5	5	21,5	153098	QSLV-1/4-6-I	10
	4	8	14	30	11	13	26,5	8	28	153100	QSLV-1/4-8-I	10
	5,4	10	18	34	11	14,5	30,5	10	41	153102	QSLV-1/4-10-I	10
R3/8	4,2	8	14	31	12	13,5	26,5	8	36,5	153101	QSLV-3/8-8-I	10
	5,4	10	18	35	12	15,5	30,5	10	49,5	153103	QSLV-3/8-10-I	10
	6,9	12	21	39	12	17	36,5	12	68	153104	QSLV-3/8-12-I	10
R1/2	6,4	12	21	42	15	16,5	36,5	12	83	153105	QSLV-1/2-12-I	1
Filetage G												
G1/8	3	6	13	23	5,1	14,5	23,7	5	15	186148	QSLV-G1/8-6-I	10
	4,2	8	14	26	5,1	15	26,7	8	22	186150	QSLV-G1/8-8-I	10
G1/4	3,1	6	13	23,5	5,6	15	23,7	5	19	186149	QSLV-G1/4-6-I	10
	4	8	14	26,5	5,6	15,5	26,7	8	25	186151	QSLV-G1/4-8-I	10
	5,4	10	18	30,5	5,6	17,5	30,7	10	38	186153	QSLV-G1/4-10-I	10
G3/8	4,2	8	14	28	6,6	17	26,7	8	33	186152	QSLV-G3/8-8-I	10
	5,4	10	18	32	6,6	19	30,7	10	45	186154	QSLV-G3/8-10-I	10
	6,9	12	21	36	6,6	21	36,4	12	65	186155	QSLV-G3/8-12-I	10
G1/2	6,4	12	21	37	7,6	22	36,4	12	75	186156	QSLV-G1/2-12-I	1

* Quantité par paquet

Raccords enfichables QS, Quick Star

Fiche de données techniques

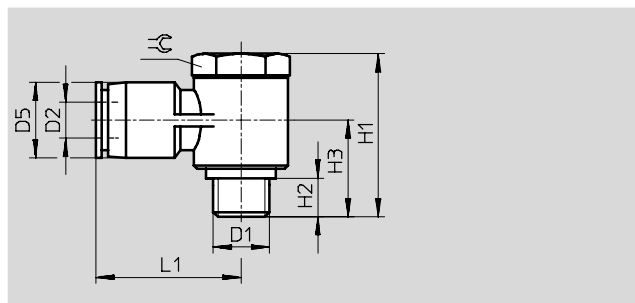
Raccord enfichable coudé QSLV

Orientation sur 360°

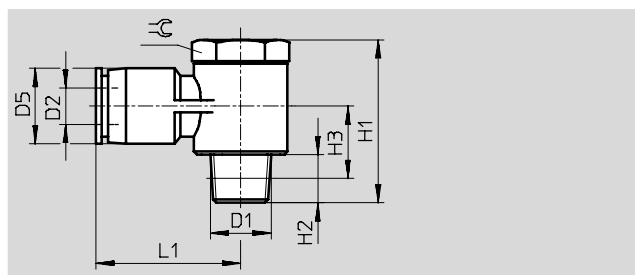
Filetage extérieur
avec six pans extérieur



Filetage M



Filetage R



Dimensions et références												
Raccord	Diamètre nominal	∅ extérieur de tuyau D2	D5 ∅	H1	H2	H3	L1	⊖	Poids unitaire [g]	N° pièce	Type	PE*
D1	[mm]											
Filetage métrique												
M5	1,6	6	12,5	17,7	3,5	10,9	23,1	8	8,2	190666	QSLV-M-5-6	10
Filetage R												
R1/8	2,4	4	10	27	8	12	22,5	14	20	153086	QSLV-1/8-4	10
										130749	QSLV-1/8-4-100	100
	3,7	6	12,5	27	8	12	24	14	35,5	153087	QSLV-1/8-6	10
										130750	QSLV-1/8-6-100	100
R1/4	4,4	8	14,5	27	8	12	26	14	37	153089	QSLV-1/8-8	10
										130751	QSLV-1/8-8-50	50
	3,8	6	12,5	31,5	11	13,5	27	17	32,5	153088	QSLV-1/4-6	10
										130752	QSLV-1/4-6-100	100
R1/4	5	8	14,5	31,5	11	13,5	28,5	17	59,5	153090	QSLV-1/4-8	10
										130753	QSLV-1/4-8-50	50
	5,4	10	17,5	31,5	11	14,5	30,5	17	62,5	153092	QSLV-1/4-10	10
										130754	QSLV-1/4-10-50	50
R3/8	5,2	8	14,5	36	12	15,5	30,5	21	54,5	153091	QSLV-3/8-8	10
	6,3	10	17,5	36	12	15,5	33	21	66	153093	QSLV-3/8-10	10
	7,1	12	21	36	12	17	35	21	97,5	153094	QSLV-3/8-12	10
R1/2	8	12	21	40,5	15	16,5	38	24	100	153095	QSLV-1/2-12	1
	8,9	16	25	48,5	15	22	36,5	24	115	153096	QSLV-1/2-16	1

* Quantité par paquet

Raccords enfichables QS, Quick Star



Fiche de données techniques

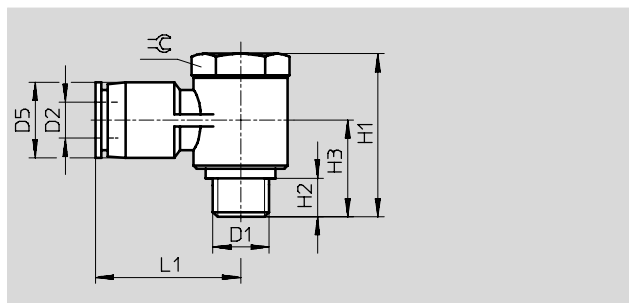
Raccord enfichable coudé QSLV

Orientation sur 360°

Filetage extérieur
avec six pans extérieur



Filetage G



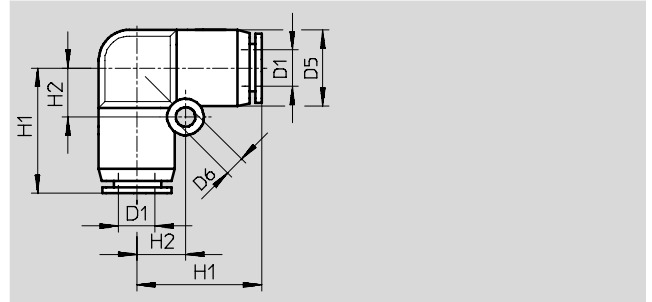
Dimensions et références												
Raccord	Diamètre nominal	∅ extérieur de tuyau D2	D5 ∅	H1	H2	H3	L1	∅	Poids unitaire [g]	N° pièce	Type	PE*
Filetage G												
G ¹ / ₈	2,3	4	10	23,7	5,1	13,8	23,4	14	22	186137	QSLV-G ¹ / ₈ -4	10
										132060	QSLV-G ¹ / ₈ -4-100	100
	3,5	6	12,4	23,7	5,1	14,1	25,5	14	23	186138	QSLV-G ¹ / ₈ -6	10
										132061	QSLV-G ¹ / ₈ -6-100	100
	4	8	14,4	23,7	5,1	15,1	28,4	14	25	186140	QSLV-G ¹ / ₈ -8	10
										132062	QSLV-G ¹ / ₈ -8-50	50
G ¹ / ₄	3,7	6	12,4	28,6	5,6	16	29	19	44	186139	QSLV-G ¹ / ₄ -6	10
										132063	QSLV-G ¹ / ₄ -6-100	100
	4,9	8	14,4	28,6	5,6	16	28,9	19	45	186141	QSLV-G ¹ / ₄ -8	10
										132064	QSLV-G ¹ / ₄ -8-50	50
	5,3	10	17,6	28,6	5,6	17,3	31,2	19	48	186143	QSLV-G ¹ / ₄ -10	10
										132065	QSLV-G ¹ / ₄ -10-50	50
G ³ / ₈	5,4	8	14,4	33,1	6,6	19,2	31	24	71	186142	QSLV-G ³ / ₈ -8	10
	6,4	10	17,6	33,1	6,6	19,2	33,6	24	74	186144	QSLV-G ³ / ₈ -10	10
	6,4	12	21	33,1	6,6	20,9	36,4	24	77	186145	QSLV-G ³ / ₈ -12	10
G ¹ / ₂	7	12	21	34	7,6	21,9	37,9	27	99	186146	QSLV-G ¹ / ₂ -12	1
	8,1	16	25	43,1	7,6	24,8	38,1	27	115	186147	QSLV-G ¹ / ₂ -16	1

* Quantité par paquet

Raccords enfichables QS, Quick Star

Fiche de données techniques

Coude union QSL



Dimensions et références									
Ø extérieur de tuyau D1	Diamètre nominal [mm]	D5 Ø	D6 Ø	H1	H2	Poids unitaire [g]	N° pièce	Type	PE*
4	2,3	10	-	17	-	5	153070	QSL-4	10
							130740	QSL-4-100	100
6	3,6	12,5	3,2	20,5	8	7,5	153071	QSL-6	10
							130741	QSL-6-100	100
8	4,6	15	4,2	22	10	10	153072	QSL-8	10
							130742	QSL-8-50	50
10	6,2	17,5	4,2	26	12	17	153073	QSL-10	10
							130743	QSL-10-50	50
12	7,7	21	4,2	29	14	24,5	153074	QSL-12	10
							130744	QSL-12-20	20
16	10,8	25	4,2	33	12	30	153075	QSL-16	1

* Quantité par paquet

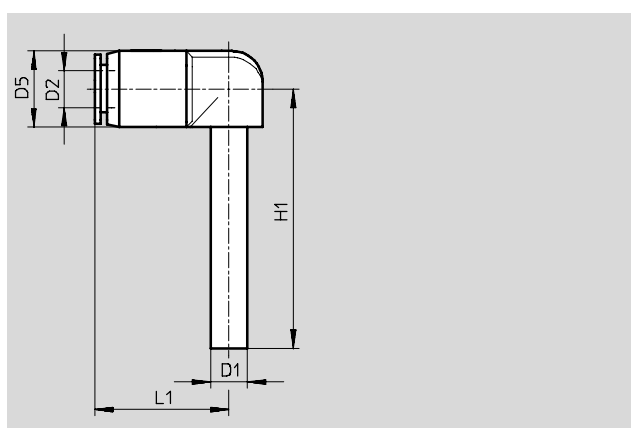
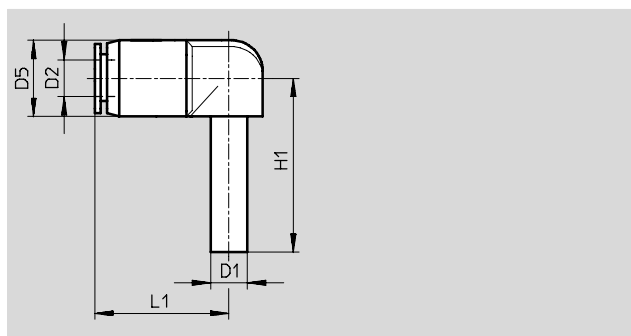
Raccords enfichables QS, Quick Star

FESTO

Fiche de données techniques

Coude union QSL-...H

Avec union mâle



Union mâle grande longueur

Dimensions et références									
Ø union mâle	Diamètre nominal	Ø extérieur de tuyau	D5	H1	L1	Poids unitaire	N° pièce	Type	PE*
D1	[mm]	D2	Ø			[g]			
4	2	4	10	25	16,8	2,7	153056	QSL-4H	10
							130745	QSL-4H-100	100
6	3,2	6	12,5	28,5	19,8	3,9	153057	QSL-6H	10
							130746	QSL-6H-100	100
8	4,7	8	14,5	30,7	21,8	5,7	153058	QSL-8H	10
							130747	QSL-8H-50	50
10	5,7	10	17,5	33,7	24,9	9,6	153059	QSL-10H	10
							130748	QSL-10H-50	50
12	6,8	12	21	39	28,9	15	153060	QSL-12H	10
Réduction									
6	2,4	4	12,5	28,5	17,7	3,6	153061	QSL-6H-4	10
8	3,5	6	14,5	30,7	21,9	5,2	153062	QSL-8H-6	10
10	4,9	8	17,5	33,7	24,6	8	153063	QSL-10H-8	10
12	6,1	10	21	39	28,7	14	153064	QSL-12H-10	10
Union mâle grande longueur									
4	2	4	10	36	16,8	2,8	153065	QSL-4HL	10
6	3,1	6	12,5	42	19,8	4,2	153066	QSL-6HL	10
8	4,5	8	14,5	46,7	21,8	6,2	153067	QSL-8HL	10
10	5,6	10	17,5	51,7	24,9	11	153068	QSL-10HL	10
12	6,7	12	21	59,5	28,95	16	153069	QSL-12HL	10

* Quantité par paquet

Raccords enfichables QS, Quick Star

Fiche de données techniques

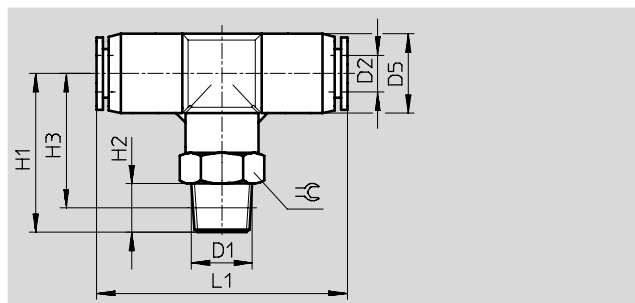
Raccord enfichable en T QST

Orientation sur 360°

Filetage extérieur
avec six pans extérieur



Filetage R



Dimensions et références												
Raccord	Diamètre nominal	∅ extérieur de tuyau	D5 ∅	H1	H2	H3	L1	⊖	Poids unitaire [g]	N° pièce	Type	PE*
D1	[mm]	D2										
Filetage R												
R1/8	4,1	4	10	23,5	8	19,5	34	10	14	153106	QST-1/8-4	10
										130793	QST-1/8-4-100	100
	4,7	6	13	26	8	22	41	12	17,5	153107	QST-1/8-6	10
										130794	QST-1/8-6-100	100
	5,4	8	15	26,5	8	22,5	45	14	22,5	153109	QST-1/8-8	10
										130795	QST-1/8-8-50	50
	5,6	10	17,5	33	8	29,1	50,4	17	38,5	190667	QST-1/8-10	10
R1/4	2,3	4	10	26,3	11	20,3	33,8	14	24	190668	QST-1/4-4	10
	5,7	6	13	29	11	23	41	14	25,5	153108	QST-1/4-6	10
										130796	QST-1/4-6-100	100
	6	8	15	29,5	11	23,5	45	14	28	153110	QST-1/4-8	10
										130797	QST-1/4-8-50	50
	7,3	10	17,5	36	11	30	51	17	41,5	153112	QST-1/4-10	10
										130798	QST-1/4-10-50	50
	6,2	12	21	38	11	32	56,8	21	61,5	190669	QST-1/4-12	10
R3/8	3,6	6	13	30,8	12	24,4	40,2	17	38,5	190670	QST-3/8-6	10
	7,2	8	15	31,5	12	25	45	17	41	153111	QST-3/8-8	10
										130799	QST-3/8-8-50	50
	8	10	17,5	37	12	30,5	51	17	50,5	153113	QST-3/8-10	10
										130800	QST-3/8-10-20	20
	8,8	12	21	39	12	32,5	56	21	61,5	153114	QST-3/8-12	10
										130801	QST-3/8-12-20	20
	10,1	16	25	47	11	40,7	67	22	89	164959	QST-3/8-16	1
R1/2	6,2	10	17,5	40	15	31,9	50,4	21	72,5	190672	QST-1/2-10	1
	9,9	12	21	42	15	34	56	21	77	153115	QST-1/2-12	1
	10,8	16	25	51	15	42,9	67	22	93	153116	QST-1/2-16	1

* Quantité par paquet

Raccords enfichables QS, Quick Star

Fiche de données techniques

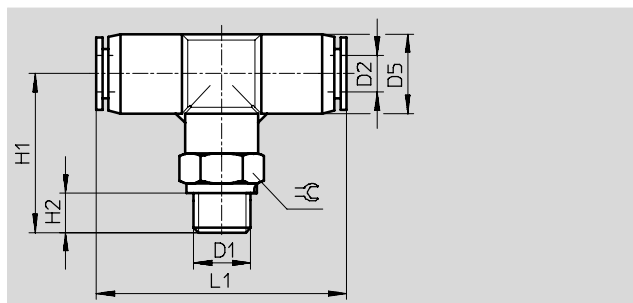
Raccord enfichable en T QST

Orientation sur 360°

Filetage extérieur
avec six pans extérieur



Filetage G



Dimensions et références											
Raccord	Diamètre nominal	∅ extérieur de tuyau D2	D5 ∅	H1	H2	L1	≈C	Poids unitaire [g]	N° pièce	Type	PE*
D1	[mm]										
Filetage G avec bague d'étanchéité											
G1/8	2,3	4	10	23,3	5,1	33,8	13	16	186157	QST-G1/8-4	10
									132066	QST-G1/8-4-100	100
	3,6	6	13	25	5,1	40,3	13	18	186158	QST-G1/8-6	10
									132067	QST-G1/8-6-100	100
G1/4	4,6	8	15	25,3	5,1	44,8	14	22	186160	QST-G1/8-8	10
									132068	QST-G1/8-8-50	50
	3,6	6	13	26,5	5,6	40,3	17	27	186159	QST-G1/4-6	10
									132069	QST-G1/4-6-100	100
G1/4	4,6	8	15	26,8	5,6	44,8	17	31	186161	QST-G1/4-8	10
									132070	QST-G1/4-8-50	50
	6,2	10	17,5	32,5	5,6	50,4	17	39	186163	QST-G1/4-10	10
									132071	QST-G1/4-10-50	50
G3/8	8,0	12	21	34,5	5,6	56,8	21	58	132597	QST-G1/4-12	10
	4,6	8	15	28,3	6,6	44,8	19	44	186162	QST-G3/8-8	10
									132072	QST-G3/8-8-50	50
	6,2	10	17,5	34	6,6	50,4	19	49	186164	QST-G3/8-10	10
									132073	QST-G3/8-10-20	20
G3/8	7,7	12	21	36	6,6	56,8	21	56	186165	QST-G3/8-12	10
									132074	QST-G3/8-12-20	20
	10,1	16	25	45	6,6	66,2	24	91	186349	QST-G3/8-16	1
G1/2	7,7	12	21	39	7,6	56,8	24	81	186166	QST-G1/2-12	1
	10,8	16	25	46	7,6	66,2	24	90	186167	QST-G1/2-16	1

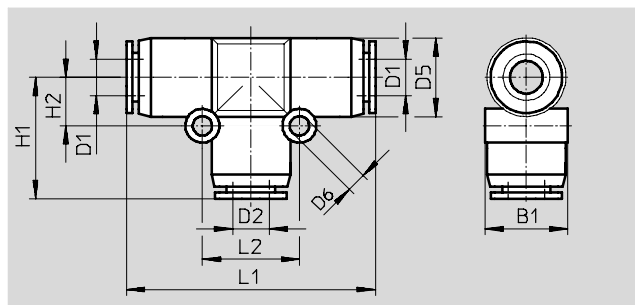
* Quantité par paquet

Raccords enfichables QS, Quick Star

Fiche de données techniques

FESTO

Union en T QST



Dimensions et références													
∅ extérieur de tuyau D1	Diamètre nominal [mm]	∅ extérieur de tuyau D2	D5 ∅	D6 ∅	B1	H1	H2	L1	L2	Poids unitaire [g]	N° pièce	Type	PE*
4	2,6	4	10	-	-	17	-	34	-	7	153128	QST-4	10
											130802	QST-4-100	100
6	4	6	13	3,2	-	20	8	40	16	10,5	153129	QST-6	10
											130803	QST-6-100	100
8	5	8	15	3,2	-	22	9	44	18	15,5	153130	QST-8	10
											130804	QST-8-50	50
10	6,7	10	18	4,2	-	25,5	12	51	24	25,5	153131	QST-10	10
											130805	QST-10-50	50
12	8,7	12	21,5	4,2	-	28	14	56	28	36	153132	QST-12	10
											130806	QST-12-20	20
16	10,7	16	25,5	4,2	-	33	12	66	24	43,5	153133	QST-16	1
Réduction													
6	2,3	4	13	3,2	13	19,5	8	40,1	16	11	153134	QST-6-4	10
											130820	QST-6-4-100	100
8	2,3	4	14,5	3,2	15,1	21,7	9	44,4	18	14	130613	QST-8-4	10
											153135	QST-8-6	10
	3,5	6	14,5	3,2	15,1	22,3	9	44,4	18	14	130821	QST-8-6-50	50
10	3,7	6	17,5	4,2	18,2	25	12	50,4	24	22	130614	QST-10-6	10
											153136	QST-10-8	10
	4,9	8	17,5	4,2	18,2	24,9	12	50,4	24	23	130822	QST-10-8-50	50
12	5,1	8	21	4,2	21,7	27,7	14	56,8	28	32	130615	QST-12-8	10
											153137	QST-12-10	10
	6,1	10	21	4,2	21,7	28	14	56,8	28	34	130823	QST-12-10-20	20
16	7,6	12	25	4,2	25,7	33,2	12	66,2	24	45	130616	QST-16-12	1

* Quantité par paquet

Raccords enfichables QS, Quick Star

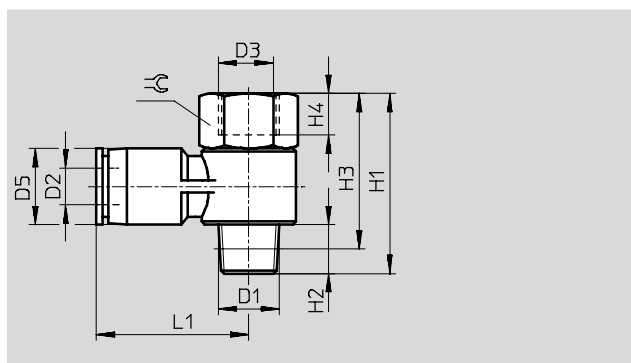
Fiche de données techniques

Raccord enfichable en T QSTF

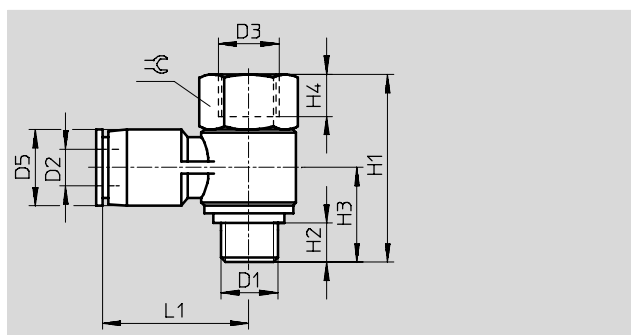
Orientation sur 360°
avec taraudage et filetage



Filetage R



Filetage G



Dimensions et références															
Raccord	Diamètre nominal	∅ extérieur de tuyau D2	D3 ∅	D5 ∅	H1	H2	H3	H4	L1	≅	Poids unitaire [g]	N° pièce	Type	PE*	
D1	[mm]														
Filetage R															
R1/8	2,5	4	G1/8	10	32,5	8	28,5	7	22,2	14	22	153182	QSTF-1/8-4-B	1	
	3,3	6	G1/8	12,5	32,5	8	28,5	7	24,2	14	23	153183	QSTF-1/8-6-B	1	
	3,6	8	G1/8	14,5	32,5	8	28,5	7	26,2	14	25	153185	QSTF-1/8-8-B	1	
R1/4	3,6	6	G1/4	12,5	38,5	11	32,5	9	26,8	17	37	153184	QSTF-1/4-6-B	1	
	4,4	8	G1/4	14,5	38,5	11	32,5	9	28,2	17	39	153186	QSTF-1/4-8-B	1	
	4,4	10	G1/4	18	38,5	11	32,5	9	30,5	17	42	153188	QSTF-1/4-10-B	1	
R3/8	4,9	8	G3/8	14,5	44,5	12	38,2	11	30,2	21	61	153187	QSTF-3/8-8-B	1	
	5,6	10	G3/8	18	44,5	12	38,2	11	32,5	21	64	153189	QSTF-3/8-10-B	1	
	6	12	G3/8	21	44,5	12	38,2	11	35,2	21	67	153190	QSTF-3/8-12-B	1	
R1/2	7,4	12	G1/2	21	52,2	13	44	14	38,2	24	101	153191	QSTF-1/2-12-B	1	
Filetage G avec bague d'étanchéité															
G1/8	2,4	4	G1/8	10	26	5,1	13,8	7	23,4	14	20	186199	QSTF-G1/8-4	1	
	3,2	6	G1/8	12,4	26	5,1	14,1	7	25,5	14	21	186200	QSTF-G1/8-6	1	
	3,7	8	G1/8	14,4	26	5,1	15,1	7	28,4	14	23	186202	QSTF-G1/8-8	1	
G1/4	3,7	6	G1/4	12,4	33,2	5,6	16	9	29	19	43	186201	QSTF-G1/4-6	1	
	4,4	8	G1/4	14,4	33,2	5,6	16	9	28,9	19	44	186203	QSTF-G1/4-8	1	
	4,9	10	G1/4	17,6	33,2	5,6	17,3	9	31,2	19	47	186205	QSTF-G1/4-10	1	
G3/8	4,9	8	G3/8	14,4	38,1	6,6	19,2	10,5	31	24	71	186204	QSTF-G3/8-8	1	
	5,8	10	G3/8	17,6	38,1	6,6	19,2	10,5	33,6	24	74	186206	QSTF-G3/8-10	1	
	6	12	G3/8	21	38,1	6,6	20,9	10,5	36,4	24	77	186207	QSTF-G3/8-12	1	
G1/2	7	12	G1/2	21	42,8	7,6	21,9	13	37,9	27	99	186208	QSTF-G1/2-12	1	

* Quantité par paquet

Raccords enfichables QS, Quick Star

Fiche de données techniques

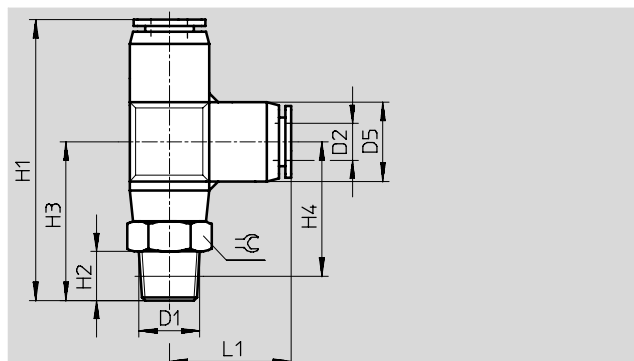
Raccord enfichable en T QSTL

Orientation sur 360°

Filetage extérieur
avec six pans extérieur



Filetage R



Dimensions et références														
Raccord	Diamètre nominal	∅ extérieur de tuyau D2	D5 ∅	H1	H2	H3	H4	L1	⌀	Poids unitaire [g]	N° pièce	Type	PE*	
Filetage R														
R ¹ / ₈	2,6	4	10	41,5	8	24,5	20,5	17	10	14,5	153117	QSTL- ¹ / ₈ -4	10	
											130824	QSTL- ¹ / ₈ -4-100	100	
	4	6	13	46	8	26	22	20	12	17	153118	QSTL- ¹ / ₈ -6	10	
												130825	QSTL- ¹ / ₈ -6-100	100
	5	8	15	50,5	8	28,5	24	22	14	22,5	153120	QSTL- ¹ / ₈ -8	10	
											130826	QSTL- ¹ / ₈ -8-50	50	
R ¹ / ₄	4	6	13	49	11	29	23	20	14	26	153119	QSTL- ¹ / ₄ -6	10	
											130827	QSTL- ¹ / ₄ -6-100	100	
	5	8	15	53,5	11	31,5	25	22	14	28,5	153121	QSTL- ¹ / ₄ -8	10	
											130828	QSTL- ¹ / ₄ -8-50	50	
	6,7	10	17,5	61,5	11	36	30	25,5	17	41,5	153123	QSTL- ¹ / ₄ -10	10	
											130829	QSTL- ¹ / ₄ -10-50	50	
R ³ / ₈	5	8	15	55	12	33	26,5	22	17	41	153122	QSTL- ³ / ₈ -8	10	
	6,7	10	17,5	62,5	12	37	30,5	25,5	17	50,5	153124	QSTL- ³ / ₈ -10	10	
	8,7	12	21	67	12	39	32,5	28	21	62,5	153125	QSTL- ³ / ₈ -12	10	
R ¹ / ₂	8,7	12	21	70	15	42	34	28	21	77,5	153126	QSTL- ¹ / ₂ -12	1	
	10,9	16	25	84,1	15	51	41	33,5	22	93	153127	QSTL- ¹ / ₂ -16	1	

* Quantité par paquet

Raccords enfichables QS, Quick Star

Fiche de données techniques

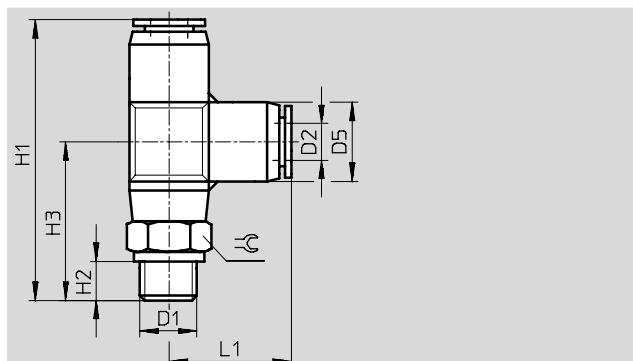
Raccord enfichable en T QSTL

Orientation sur 360°

Filetage extérieur
avec six pans extérieur



Filetage G



Dimensions et références												
Raccord	Diamètre nominal	∅ extérieur de tuyau D2	D5 ∅	H1	H2	H3	L1	⌀	Poids unitaire [g]	N° pièce	Type	PE*
Filetage G avec bague d'étanchéité												
G ¹ / ₈	2,6	4	10	40,2	5,1	23,3	16,9	13	16	186168	QSTL-G ¹ / ₈ -4	10
										132075	QSTL-G ¹ / ₈ -4-100	100
	4	6	13	45,2	5,1	25	20,2	13	18	186169	QSTL-G ¹ / ₈ -6	10
										132076	QSTL-G ¹ / ₈ -6-100	100
	5	8	15	49,4	5,1	27,2	22,2	14	23	186171	QSTL-G ¹ / ₈ -8	10
										132077	QSTL-G ¹ / ₈ -8-50	50
G ¹ / ₄	4	6	13	46,7	5,6	26,5	20,2	17	27	186170	QSTL-G ¹ / ₄ -6	10
										132078	QSTL-G ¹ / ₄ -6-100	100
	5	8	15	50,9	5,6	28,7	22,2	17	31	186172	QSTL-G ¹ / ₄ -8	10
										132079	QSTL-G ¹ / ₄ -8-50	50
	6,7	10	17,5	57,7	5,6	32,5	25,2	17	39	186174	QSTL-G ¹ / ₄ -10	10
										132080	QSTL-G ¹ / ₄ -10-50	50
G ³ / ₈	5	8	15	52,4	6,6	30,2	22,2	19	44	186173	QSTL-G ³ / ₈ -8	10
	6,7	10	17,5	59,2	6,6	34	25,2	19	49	186175	QSTL-G ³ / ₈ -10	10
	8,7	12	21	64,6	6,6	36,2	28,2	21	56	186176	QSTL-G ³ / ₈ -12	10
G ¹ / ₂	8,7	12	21	67,6	7,6	39,2	28,2	24	81	186177	QSTL-G ¹ / ₂ -12	1
	10,9	16	25	79,1	7,6	46	33,1	24	90	186178	QSTL-G ¹ / ₂ -16	1

* Quantité par paquet

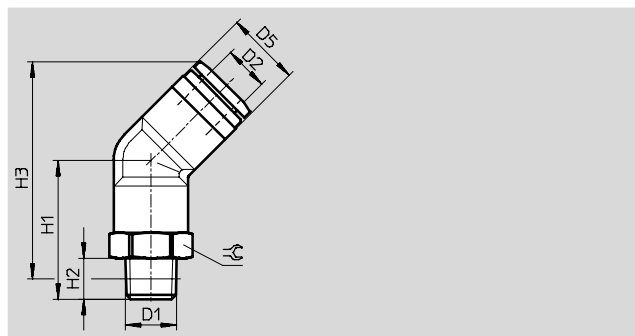
Raccords enfichables QS, Quick Star

Fiche de données techniques

Raccord enfichable QSW

Orientation sur 360°

Filetage extérieur

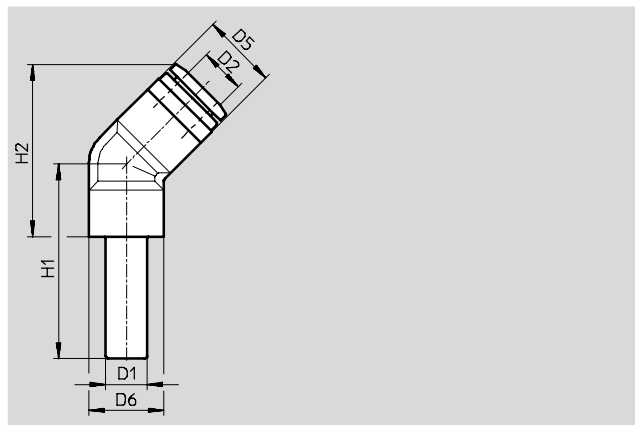


Dimensions et références											
Raccord	Diamètre nominal	∅ extérieur de tuyau D2	D5	H1	H2	H3	∠	Poids unitaire [g]	N° pièce	Type	PE*
D1	[mm]										
Filetage R											
R1/8	2,5	4	8	14,8	8	23	10	6,1	130596	QSW-1/8-4	10
	3,3	6	10,5	16,4	8	25,3	10	6,8	130597	QSW-1/8-6	10
	5,3	8	14,5	27	8	42,2	14	18	130598	QSW-1/8-8	10
R1/4	3,3	6	10,5	21,4	11	28,2	14	17,9	130599	QSW-1/4-6	10
	5,3	8	14,5	30	11	43,2	14	24	130600	QSW-1/4-8	10
	7	10	17,5	34,2	11	50,6	17	34	130601	QSW-1/4-10	10
R3/8	7	10	17,5	35,2	12	51,3	17	42	130602	QSW-3/8-10	10
	7,5	12	21	39	12	60	21	66	130603	QSW-3/8-12	10
R1/2	7,5	12	21	42	15	61,2	21	80	130604	QSW-1/2-12	1
	10,7	16	25	47	15	67,6	22	78	130605	QSW-1/2-16	1

* Quantité par paquet

Union QSW-...HL

Avec union mâle



Dimensions et références											
∅ de l'union mâle D1	Diamètre nominal [mm]	∅ extérieur de tuyau D2	D5	D6	H1	H2	Poids unitaire [g]	N° pièce	Type	PE*	
4	2	4	8	8	21,8	15	1,4	130617	QSW-4HL	10	
6	2,7	6	10,5	8	24,6	17,3	2,1	130618	QSW-6HL	10	
8	5	8	14,5	14,5	37,5	33,2	7,8	130619	QSW-8HL	10	
10	6	10	17,5	17,5	42,2	39,7	13	130620	QSW-10HL	10	
12	7	12	21	21	49,5	48,4	20	130621	QSW-12HL	10	

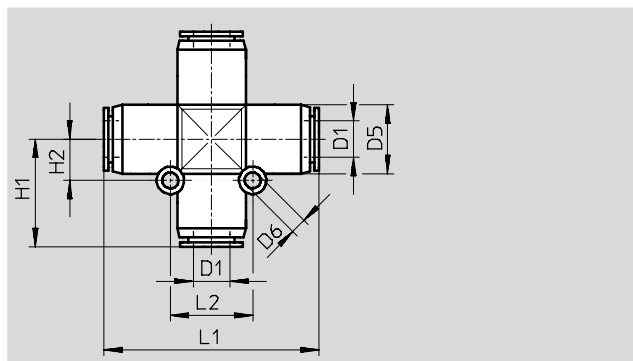
* Quantité par paquet

Raccords enfichables QS, Quick Star

Fiche de données techniques

FESTO

Union en X QSX



Dimensions et références											
∅ extérieur de tuyau D1	Diamètre nominal [mm]	D5 ∅	D6 ∅	H1	H2	L1	L2	Poids unitaire [g]	N° pièce	Type	PE*
8	4,7	15	3,5	23,5	9	47	18	20	153285	QSX-8	10
10	6,1	17,5	4,5	27,5	11	55	22	32	153286	QSX-10	10
12	7,5	21	4,5	31	12	62	24	46	153287	QSX-12	10

* Quantité par paquet

Raccords enfichables QS, Quick Star

Fiche de données techniques

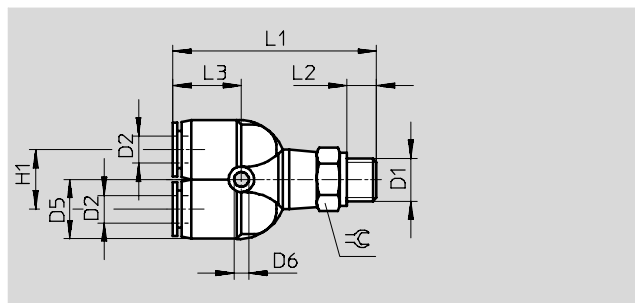
Raccord enfichable en Y QSY

Orientation sur 360°

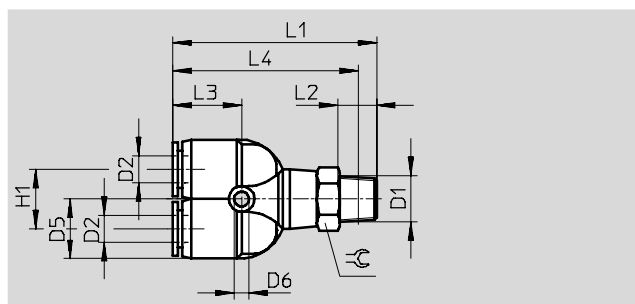
Filetage extérieur
avec six pans extérieur



Filetage M



Filetage R



Dimensions et références														
Raccord	Diamètre nominal	∅ extérieur de tuyau	D5 ∅	D6 ∅	H1	L1	L2	L3	L4	∅	Poids unitaire [g]	N° pièce	Type	PE*
D1	[mm]	D2												
Filetage métrique avec bague d'étanchéité														
M5	1,4	4	10	3,4	11	38,1	3,5	14,1	–	10	12	190673	QSY-M5-4	10
	1,4	6	12,5	3,2	12	41,9	3,5	15,8	–	12	16	190674	QSY-M5-6	10
Filetage R														
R1/8	2,3	4	10	3,4	11	41	8	14,5	38	10	15	153138	QSY-1/8-4	10
	3,6	6	13	3,2	12	44,5	8	16	40,5	12	18	153139	QSY-1/8-6	10
	4,6	8	15	3,2	14	49	8	17,5	45	14	23,5	153141	QSY-1/8-8	10
R1/4	2,3	4	10	3,4	11	43,6	11	14,1	37,6	14	23	190675	QSY-1/4-4	10
	3,6	6	13	3,2	12	47,5	11	16	41,5	14	25	153140	QSY-1/4-6	10
	4,6	8	15	3,2	14	52	11	17,5	46	14	29,5	153142	QSY-1/4-8	10
	6,2	10	18	4,5	18	58,5	11	20	52,5	17	43	153144	QSY-1/4-10	10
R3/8	4,6	8	15	3,2	14	53,5	12	17,5	47	17	42,5	153143	QSY-3/8-8	10
	6,2	10	18	4,5	18	59,5	12	20	53	17	51,5	153145	QSY-3/8-10	10
	6,9	12	21	4,5	20	64,5	12	22,5	58	21	64,5	153146	QSY-3/8-12	10
R1/2	6,9	12	21	4,5	20	67,5	15	22,5	59,5	21	79,5	153147	QSY-1/2-12	10

* Quantité par paquet

Raccords enfichables QS, Quick Star

Fiche de données techniques

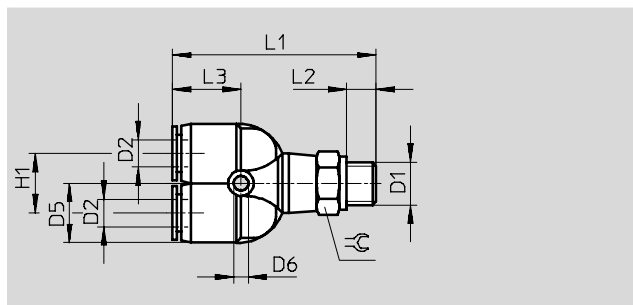
Raccord enfichable en Y QSY

Orientation sur 360°

Filetage extérieur
avec six pans extérieur



Filetage G



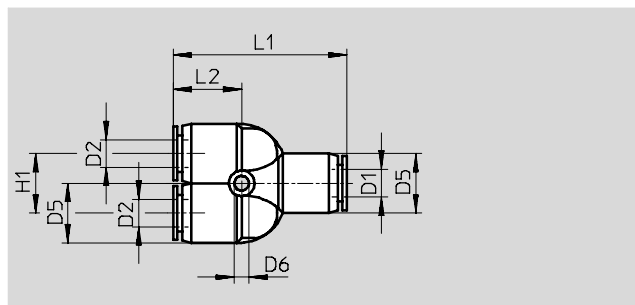
Dimensions et références													
Raccord	Diamètre nominal	∅ extérieur de tuyau	D5 ∅	D6 ∅	H1	L1	L2	L3	∅	Poids unitaire	N° pièce	Type	PE*
D1	[mm]	D2								[g]			
Filetage G avec bague d'étanchéité													
G1/8	2,3	4	10	3,4	11	40,6	5,1	14,1	13	17	186179	QSY-G1/8-4	10
	3,6	6	12,5	3,2	12	43,4	5,1	15,8	13	18	186180	QSY-G1/8-6	10
	4,6	8	14,5	3,2	14	47,7	5,1	17,2	14	23	186182	QSY-G1/8-8	10
G1/4	3,6	6	12,5	3,2	12	44,9	5,6	15,8	17	28	186181	QSY-G1/4-6	10
	4,6	8	14,5	3,2	14	49,2	5,6	17,2	17	31	186183	QSY-G1/4-8	10
	6,2	10	18	4,5	18	54,8	5,6	19,5	17	41	186185	QSY-G1/4-10	10
G3/8	4,6	8	14,5	3,2	14	50,7	6,6	17,2	19	44	186184	QSY-G3/8-8	10
	6,2	10	18	4,5	18	56,3	6,6	19,5	19	51	186186	QSY-G3/8-10	10
	6,9	12	21	4,2	20	61,5	6,6	22,2	21	58	186187	QSY-G3/8-12	10
G1/2	6,9	12	21	4,2	20	64,5	7,6	22,2	24	84	186188	QSY-G1/2-12	1

* Quantité par paquet

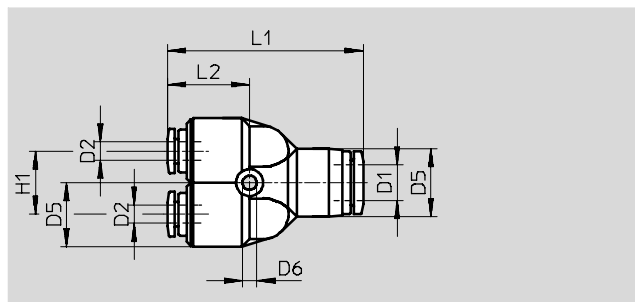
Raccords enfichables QS, Quick Star

Fiche de données techniques

Union en Y QSY



2 sorties réduites



Réduction

Dimensions et références																			
∅ extérieur de tuyau D1	Diamètre nominal [mm]	∅ extérieur de tuyau D2	D5 ∅	D6 ∅	H1	L1	L2	Poids unitaire [g]	N° pièce	Type	PE*								
4	2,3	4	10	3,4	11	32,8	14,1	7,6	153148	QSY-4	10								
									130807	QSY-4-100	100								
6	3,6	6	12,5	3,4	12	37,7	15,8	11	153149	QSY-6	10								
									130808	QSY-6-100	100								
8	4,6	8	14,5	3,2	14	42,4	17,2	16	153150	QSY-8	10								
									130809	QSY-8-50	50								
10	5,9	10	18	4,5	18	48,4	19,5	26	153151	QSY-10	10								
									130810	QSY-10-20	20								
12	7	12	21	4,2	20	54,8	22,2	37	153152	QSY-12	10								
									130811	QSY-12-20	20								
16	8,5	16	25	4,5	24	62,2	22,1	45	130609	QSY-16	1								
Réduction																			
6	2,3	4	13	3,2	12	37,5	15	10,5	153153	QSY-6-4	10								
									130812	QSY-6-4-100	100								
8	2,1	4	15	3,2	14	43,3	18,2	17	130610	QSY-8-4	10								
									3,6	6	15	3,2	14	42,5	17,5	14,5	153154	QSY-8-6	10
																	130813	QSY-8-6-50	50
10	3,6	6	18	4,5	18	50,2	21,3	27	130611	QSY-10-6	10								
									4,6	8	18	4,5	18	48,5	19,5	23	153155	QSY-10-8	10
																	130814	QSY-10-8-20	20
12	5,4	8	21	4,2	20	56,4	23,8	40	130612	QSY-12-8	10								
									5,9	10	21	4,5	20	55	22,5	35,5	153156	QSY-12-10	10
																	130815	QSY-12-10-20	20
16	7,8	12	25	4,5	25	66,7	26,6	77	190708	QSY-16-12	1								

* Quantité par paquet

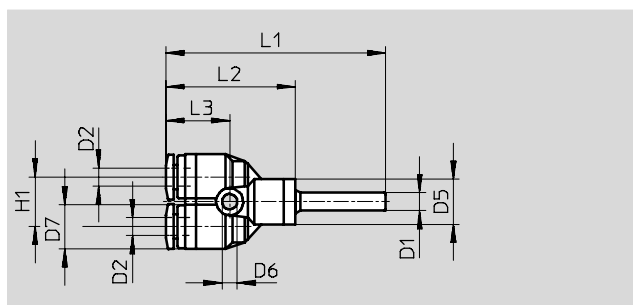
Raccords enfichables QS, Quick Star

Fiche de données techniques

FESTO

Union en Y QSY-...H

Avec union mâle



Dimensions et références													
Ø de l'union mâle	Diamètre nominal	Ø extérieur de tuyau	D5	D6	D7	H1	L1	L2	L3	Poids unitaire	N° pièce	Type	PE*
D1	[mm]	D2	Ø	Ø	Ø					[g]			
4	1,6	4	10	3,4	10	11	48,7	28,6	14,1	6,5	130628	QSY-4H	10
6	3,1	6	12,5	3,2	12,5	12	55,6	33	15,8	9,4	130629	QSY-6H	10
8	4,6	8	13	3,2	14,5	14	59,2	35,7	17,2	13	130630	QSY-8H	10
10	5,9	10	18	4,5	18	18	68,5	43,5	19,5	23	130631	QSY-10H	10
12	7,3	12	21,5	4,5	21	20	78,3	49,8	22,2	34	130632	QSY-12H	10
Réduction													
6	2,3	4	10	3,4	10	11	50,9	28,6	14,1	6,8	130633	QSY-6H-4	10
8	3,6	6	12,8	3,2	12,5	12	56,5	33	15,8	9,5	130634	QSY-8H-6	10
10	4,6	8	15	3,2	14,5	14	62,7	37,7	17,2	15	130635	QSY-10H-8	10
12	5,9	10	18	4,5	18	18	69,8	41,3	19,5	23	130636	QSY-12H-10	10

* Quantité par paquet

Raccords enfichables QS, Quick Star

Fiche de données techniques

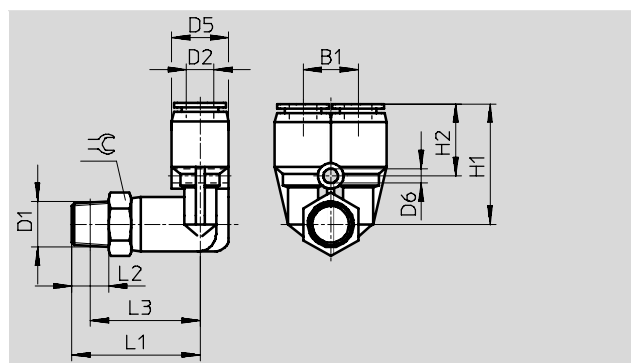
Raccord enfichable en Y QSYL

Orientation sur 360°

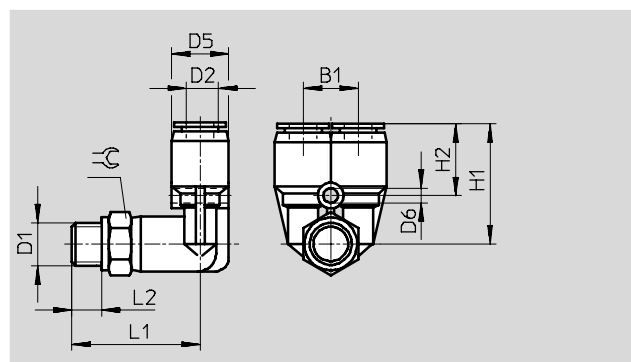
Filetage extérieur
avec six pans extérieur



Filetage R



Filetage G



Dimensions et références															
Raccord	Dia- mètre nominal [mm]	∅ extérieur de tuyau D2	B1	D5 ∅	D6 ∅	H1	H2	L1	L2	L3	≈∅	Poids unitaire [g]	N° pièce	Type	PE*
Filetage R															
R1/8	1,9	4	11	10	3,2	23	14,5	24,5	8	20,5	10	15,5	153172	QSYL-1/8-4	1
	3	6	12	13	4,2	26,5	16	28	8	24	14	18,5	153173	QSYL-1/8-6	1
	4,3	8	14	15	4,2	29,5	17	31	8	27	14	25	153175	QSYL-1/8-8	1
R1/4	2,9	6	12	13	4,2	26,5	16	31	11	25	14	26,5	153174	QSYL-1/4-6	1
	4,3	8	14	15	4,2	29,5	17	34	11	28	14	30,5	153176	QSYL-1/4-8	1
	5,8	10	18	18	4,2	34	19	37	11	31	17	45	153178	QSYL-1/4-10	1
R3/8	4,4	8	14	15	4,2	29,5	17	36	12	29,5	17	44	153177	QSYL-3/8-8	1
	5,9	10	18	18	4,2	34	19	38	12	31,5	17	53,5	153179	QSYL-3/8-10	1
	7,4	12	20	22	4,2	35,5	20,5	42	12	35,5	21	67	153180	QSYL-3/8-12	1
R1/2	7,3	12	20	22	4,2	35,5	20,5	45	15	37	21	83	153181	QSYL-1/2-12	1
Filetage G avec bague d'étanchéité															
G1/8	1,9	4	11	10	3,2	22,7	14,2	24,7	5,1	-	13	17	186189	QSYL-G1/8-4	1
	3	6	12	12,5	4,2	26,2	15,5	27	5,1	-	13	19	186190	QSYL-G1/8-6	1
	4,3	8	14	14,5	4,2	29,4	16,9	30	5,1	-	14	25	186192	QSYL-G1/8-8	1
G1/4	2,9	6	12	12,5	4,2	26,2	15,5	28,5	5,6	-	17	29	186191	QSYL-G1/4-6	1
	4,3	8	14	14,5	4,2	29,4	16,9	31,5	5,6	-	17	33	186193	QSYL-G1/4-8	1
	5,8	10	18	17,5	4,2	33,5	18,5	33,5	5,6	-	17	43	186195	QSYL-G1/4-10	1
G3/8	4,4	8	14	14,5	4,2	29,4	16,9	33	6,6	-	19	46	186194	QSYL-G3/8-8	1
	5,9	10	18	17,5	4,2	33,5	18,5	35	6,6	-	19	53	186196	QSYL-G3/8-10	1
	7,4	12	20	21	4,2	35,2	20,4	39,2	6,6	-	21	61	186197	QSYL-G3/8-12	1
G1/2	7,3	12	20	21	4,2	35,2	20,4	42,2	7,6	-	24	87	186198	QSYL-G1/2-12	1

* Quantité par paquet

Raccords enfichables QS, Quick Star

Fiche de données techniques

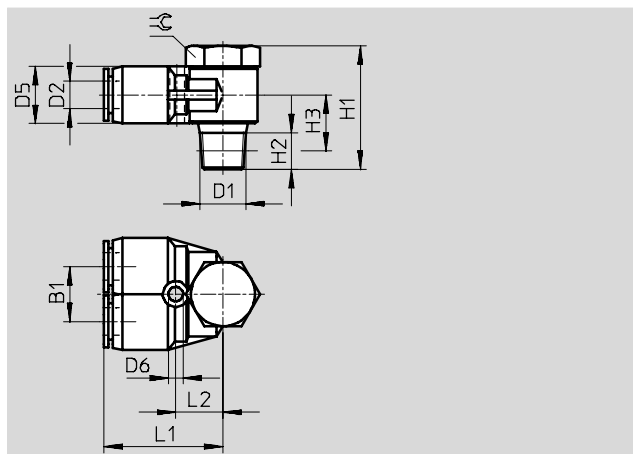
Raccord enfichable en Y QSYLV

Orientation sur 360°

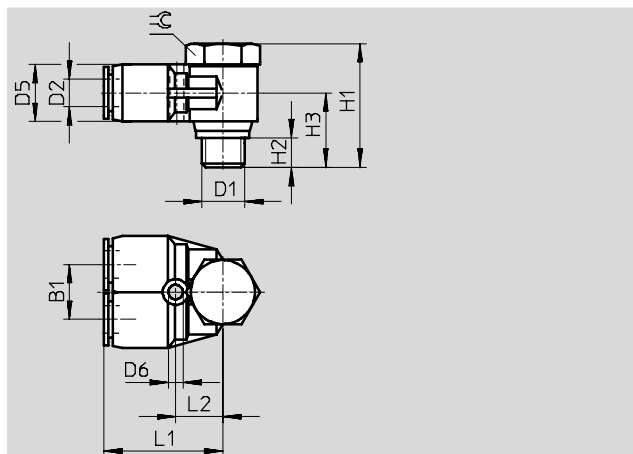
Filetage extérieur
avec six pans extérieur



Filetage R



Filetage G



Dimensions et références																
Raccord	Dia- mètre nominal [mm]	∅ extérieur de tuyau D2	B1	D5 ∅	D6 ∅	H1	H2	H3	L1	L2	⊕	Poids unitaire [g]	N° pièce	Type	PE*	
Filetage R																
R1/8	3,3	6	12	12,5	3,2	27	8	11	26	10,5	14	24,5	153192	QSYLV-1/8-6	1	
R1/4	4,4	8	14	14,5	3,2	31,5	11	12,5	29	12,5	17	41,5	153193	QSYLV-1/4-8	1	
R3/8	5,7	10	17	17,5	4,2	36	12	14,5	33,5	15	21	69,5	153194	QSYLV-3/8-10	1	
R1/2	7,1	12	20	21	4,2	40	15	17,5	37,5	17	24	102	153195	QSYLV-1/2-12	1	
Filetage G avec bague d'étanchéité																
G1/8	3,5	6	12	12,4	3,2	26,2	5,1	15,2	27,5	12	17	31	186209	QSYLV-G1/8-6	1	
G1/4	4,7	8	14	14,4	3,2	28,4	5,6	16,4	30,9	14	19	48	186210	QSYLV-G1/4-8	1	
G3/8	5,2	10	17	17,6	4,2	33,4	6,6	19,4	34	15,5	21	73	186211	QSYLV-G3/8-10	1	
G1/2	7	12	20	21	4,2	37,4	7,6	21,9	38,9	18,5	27	123	186212	QSYLV-G1/2-12	1	

* Quantité par paquet

Raccords enfichables QS, Quick Star

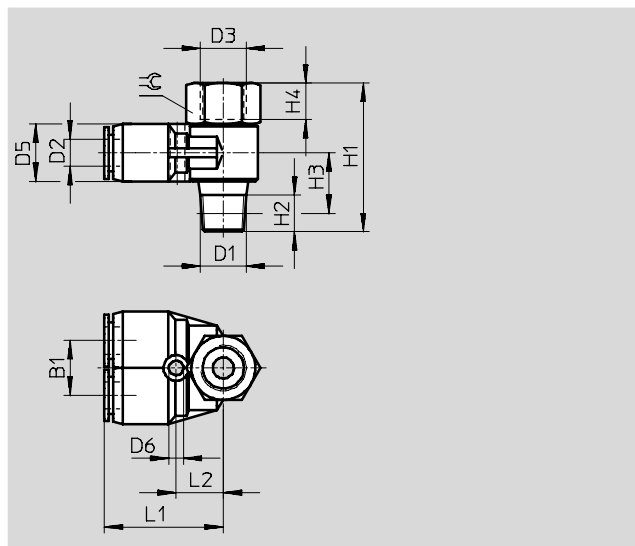
Fiche de données techniques

Raccord enfichable en Y QSYTF

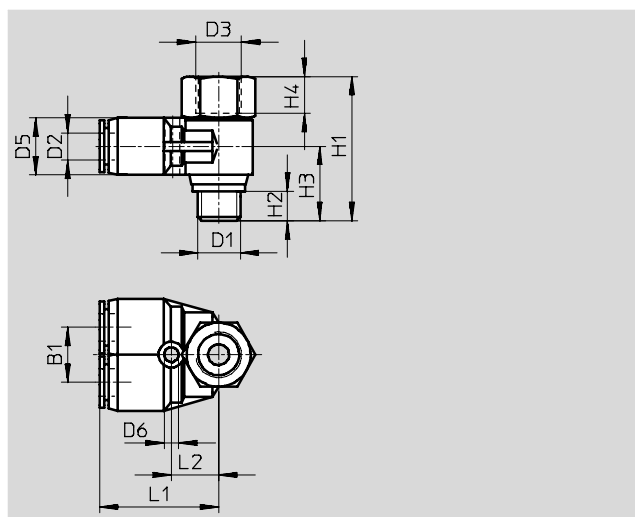
Taraudage et filetage avec six pans extérieur



Filetage R



Filetage G



Dimensions et références																		
Raccord	Dia- mètre no- minal	∅ extérieur de tuyau	B1	D3 ∅	D5 ∅	D6 ∅	H1	H2	H3	H4	L1	L2	⊥	Poids uni- taire	N° pièce	Type	PE	*
D1	[mm]	D2												[g]				
Filetage R et taraudage G																		
R1/8	3,1	6	12	G1/8	12,4	3,5	32,5	8	12	7	26,2	10,7	14	27	153196	QSYTF-1/8-6-B	1	
R1/4	4,3	8	14	G1/4	14,4	3,2	38,5	11	13,5	9	29,1	12,5	17	43	153197	QSYTF-1/4-8-B	1	
R3/8	5,5	10	17	G3/8	17,6	4,2	44,5	12	15,7	11	33,5	15	21	72	153198	QSYTF-3/8-10-B	1	
R1/2	6,8	12	20	G1/2	21	4,2	52,2	13	16,5	14	37,4	17	24	109	153199	QSYTF-1/2-12-B	1	
Filetage G avec bague d'étanchéité																		
G1/8	3,1	6	12	G1/8	12,4	3,2	29,2	5,1	15,2	7	27,5	12	17	32	186213	QSYTF-G1/8-6	1	
G1/4	4,3	8	14	G1/4	14,4	3,2	32,9	5,6	16,4	9	30,9	14	19	47	186214	QSYTF-G1/4-8	1	
G3/8	5,5	10	17	G3/8	17,6	4,2	41,4	6,6	19,4	11	34	15,5	21	72	186215	QSYTF-G3/8-10	1	
G1/2	6,8	12	20	G1/2	21	4,2	47,4	7,6	21,9	14	38,9	18,5	27	127	186216	QSYTF-G1/2-12	1	

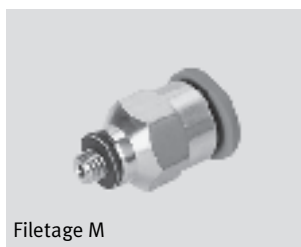
* Quantité par paquet

Raccords enfichables QSM-B, Quick Star, Mini

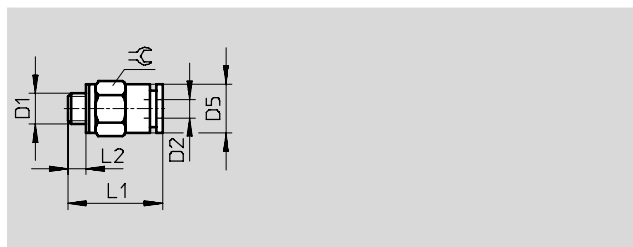
Fiche de données techniques

Raccord enfichable QSM-B

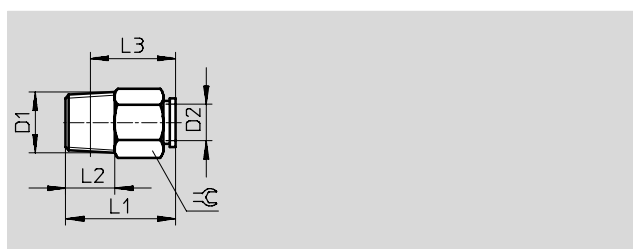
Filetage extérieur
avec six pans extérieur


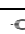




Filetage M



Filetage R



Dimensions et références											
Raccord	Diamètre nominal [mm]	Ø extérieur de tuyau D2	D5 Ø	L1	L2	L3	±G	Poids unitaire [g]	N° pièce	Type	PE*
Filetage métrique avec bague d'étanchéité											
M3	0,9	3	6,0	13,3	2,5	-	5,5	1,1	132102	QSM-B-M3-3-20	 Nouveau 20
	1,1	4	7,8	15,7	2,5	-	8	2,4	130894	QSM-B-M3-4-20	20
M5	2,0	3	7,8	16,2	3	-	8	3,5	132103	QSM-B-M5-3-20	 Nouveau 20
	2,2	4	7,8	16,2	3	-	8	3,2	130895	QSM-B-M5-4-20	20
	2,1	6	9,8	17,3	3	-	10	4,5	130896	QSM-B-M5-6-20	20
Filetage R											
R1/8	2,9	4	7,8	16,2	8	12,3	10	6	132104	QSM-B-1/8-4-20	 Nouveau 20
	4,5	6	9,8	17,9	8	14	10	6	132105	QSM-B-1/8-6-20	 Nouveau 20

* Quantité par paquet

Raccords enfichables QSM-B, Quick Star, Mini

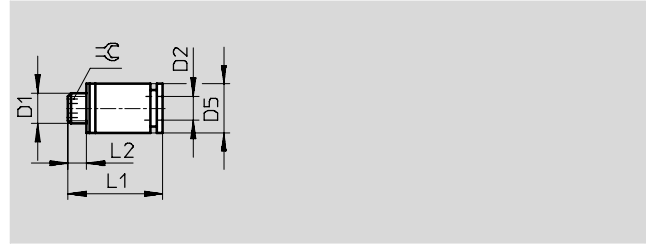
Fiche de données techniques

Raccord enfichable QSM-B-...-I

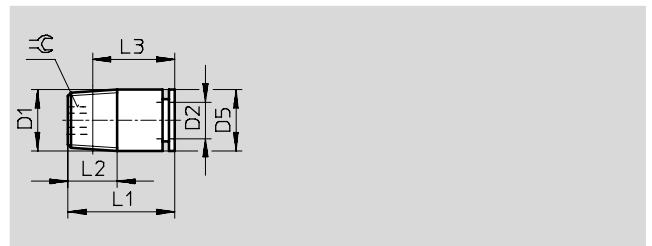
Filetage extérieur
avec six pans intérieur







Filetage M



Filetage R



Dimensions et références												
Raccord	Diamètre nominal [mm]	Ø extérieur de tuyau D2	D5 Ø	L1	L2	L3	±G	Poids unitaire [g]	N° pièce	Type	PE*	
Filetage métrique avec bague d'étanchéité												
M3	1,6	3	8	15,7	2,5	-	1,5	2,3	132116	QSM-B-M3-3-I-20	 Nouveau	20
	1,5	4	8	15,7	2,5	-	1,5	2,2	130909	QSM-B-M3-4-I-20		20
M5	1,9	3	8	16,2	3,0	-	2,0	3,3	132117	QSM-B-M5-3-I-20	 Nouveau	20
	2,5	4	8	16,2	3,0	-	2,5	3	130910	QSM-B-M5-4-I-20		20
	2,6	6	9,8	17,8	3,0	-	2,5	4,4	130911	QSM-B-M5-6-I-20		20
M7	2,3	4	9,8	18,9	5,5	-	3,0	6	130912	QSM-B-M7-4-I-20		20
	2,9	6	9,8	20,9	5,5	-	4,0	6,4	130913	QSM-B-M7-6-I-20		20
Filetage R												
R1/8	3,1	4	10	16,4	8,0	12,5	3,0	6	132118	QSM-B-1/8-4-I-20	 Nouveau	20
	4,1	6	10	18,2	8,0	14,3	4,0	6	132119	QSM-B-1/8-6-I-20	 Nouveau	20

* Quantité par paquet

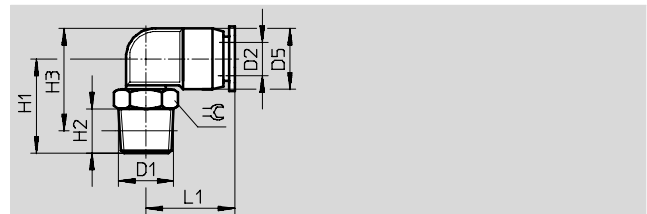
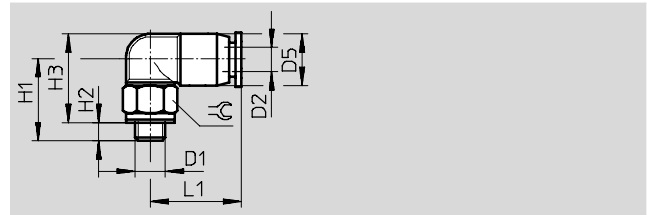
Raccords enfichables QSM-B, Quick Star, Mini








Fiche de données techniques

Raccord enfichable coudé QSML-B

Orientation sur 360°

Filetage extérieur
avec six pans extérieur



Dimensions et références													
Raccord	Diamètre nominal [mm]	Ø extérieur de tuyau D2	D5 Ø	H1	H2	H3	L1		Poids unitaire [g]	N° pièce	Type	PE*	
Filetage métrique avec bague d'étanchéité													
M3	0,8	3	6	12	2,5	12,5	11	5,5	1,5	132106	QSML-B-M3-3-20	 Nouveau	20
	1,3	4	8	14	2,5	15,5	15,7	8	3	130899	QSML-B-M3-4-20		20
M5	1,5	3	6	13,5	3	13,5	11	8	2,8	132107	QSML-B-M5-3-20	 Nouveau	20
	1,7	4	8	13,5	3	14,5	15,7	8	3,4	130900	QSML-B-M5-4-20		20
	2,1	6	10,5	14,5	3	16,8	16,3	8	4,1	130901	QSML-B-M5-6-20		20
M7	2,0	4	8	17	5,5	15,5	15,7	10	5,6	132108	QSML-B-M7-4-20	 Nouveau	20
	2,4	6	10,5	18	5,5	17,5	16,3	10	6,2	132109	QSML-B-M7-6-20	 Nouveau	20
Filetage R													
R1/8	2,5	4	8	16	8	16,3	15,7	10	6	132110	QSML-B-1/8-4-20	 Nouveau	20
	3,3	6	10,5	17	8	18,8	16,3	10	7	132111	QSML-B-1/8-6-20	 Nouveau	20

* Quantité par paquet

Raccords enfichables QSM-B, Quick Star, Mini

Fiche de données techniques

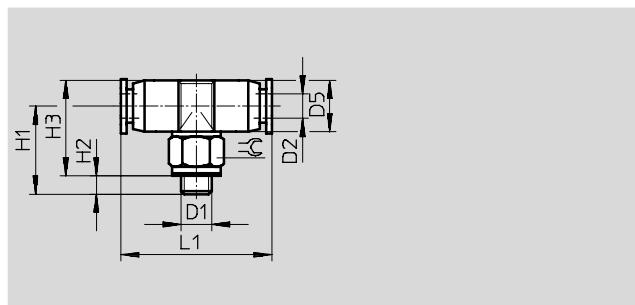
Raccord enfichable en T QSMT-B

Orientation sur 360°

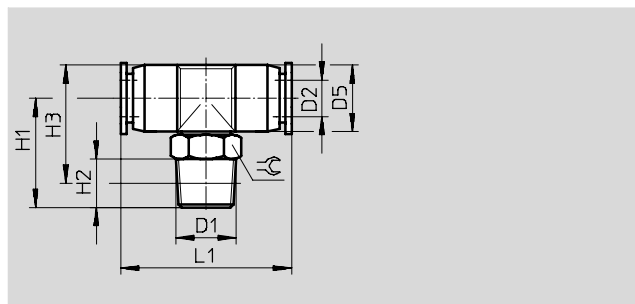
Filetage extérieur
avec six pans extérieur


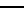
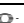
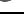





Filetage M



Filetage R



Dimensions et références													
Raccord	Diamètre nominal [mm]	∅ extérieur de tuyau D2	D5 ∅	H1	H2	H3	L1	⌀	Poids unitaire [g]	N° pièce	Type	PE*	
Filetage métrique avec bague d'étanchéité													
M3	0,9	3	6	12	2,5	12,5	22	5,5	2	132112	QSMT-B-M3-3-20	 Nouveau	20
	1,3	4	8	15	2,5	15,5	26,2	8	3,9	130904	QSMT-B-M3-4-20	 Nouveau	20
M5	1,6	3	6	13,5	3	13,5	22	8	3,3	132113	QSMT-B-M5-3-20	 Nouveau	20
	2,2	4	8	14,5	3	14,5	26,2	8	4,3	130905	QSMT-B-M5-4-20	 Nouveau	20
	2,1	6	10,5	15,5	3	17,8	28,4	8	5,6	130906	QSMT-B-M5-6-20	 Nouveau	20
Filetage R													
R1/8	2,4	4	8	17	8	17,1	26,2	10	7	132114	QSMT-B-1/8-4-20	 Nouveau	20
	3,3	6	10,5	18	8	19,3	28,4	10	8	132115	QSMT-B-1/8-6-20	 Nouveau	20

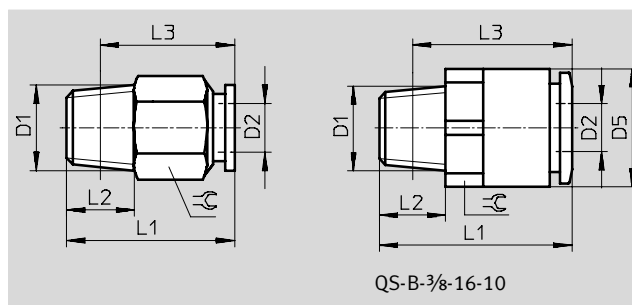
* Quantité par paquet


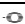




Raccords enfichables QS-B, Quick Star

Fiche de données techniques

Raccord enfichable QS-B

Filetage extérieur
avec six pans extérieur



Dimensions et références											
Raccord	Diamètre nominal	Ø extérieur de tuyau	D5	L1	L2	L3	±C	Poids unitaire	N° pièce	Type	PE*
D1	[mm]	D2						[g]			
Filetage R											
R $\frac{1}{8}$	2,6	4	–	21	8	17	10	8,3	130914	QS-B-$\frac{1}{8}$-4-20	20
	4	6	–	22,6	8	18,6	12	9,3	130915	QS-B-$\frac{1}{8}$-6-20	20
	5	8	–	27,9	8	23,9	14	16	130916	QS-B-$\frac{1}{8}$-8-20	20
	5,4	10	–	30,3	8	26,4	17	22,5	132120	QS-B-$\frac{1}{8}$-10-20	 Nouveau 20
R $\frac{1}{4}$	2,6	4	–	21	11	15	14	16	130917	QS-B-$\frac{1}{4}$-4-20	20
	4	6	–	24,6	11	18,5	14	18	130918	QS-B-$\frac{1}{4}$-6-20	20
	5	8	–	26,6	11	20,6	14	16	130919	QS-B-$\frac{1}{4}$-8-20	20
	6,7	10	–	29,8	11	23,8	17	20	132121	QS-B-$\frac{1}{4}$-10-20	 Nouveau 20
	8,7	12	–	35,9	11	29,9	21	43,7	132122	QS-B-$\frac{1}{4}$-12-20	 Nouveau 20
R $\frac{3}{8}$	4	6	–	23,6	12	17,2	17	28	130920	QS-B-$\frac{3}{8}$-6-10	10
	5	8	–	23,9	12	17,6	17	24	130921	QS-B-$\frac{3}{8}$-8-10	10
	6,7	10	–	29,3	12	23	17	27	130922	QS-B-$\frac{3}{8}$-10-10	10
	8,7	12	–	31,9	12	25,6	21	35,5	132123	QS-B-$\frac{3}{8}$-12-10	 Nouveau 10
	10,3	16	23,8	41,9	12	34,8	22	59,5	132124	QS-B-$\frac{3}{8}$-16-10	 Nouveau 10
R $\frac{1}{2}$	6,7	10	–	30,3	15	22,1	21	50	130924	QS-B-$\frac{1}{2}$-10-10	10
	8,7	12	–	33,9	15	25,7	21	50	130925	QS-B-$\frac{1}{2}$-12-10	10
	12	16	–	41,3	15	33,2	24	67	132125	QS-B-$\frac{1}{2}$-16-10	 Nouveau 10

* Quantité par paquet

Raccords enfichables QS-B, Quick Star

Fiche de données techniques

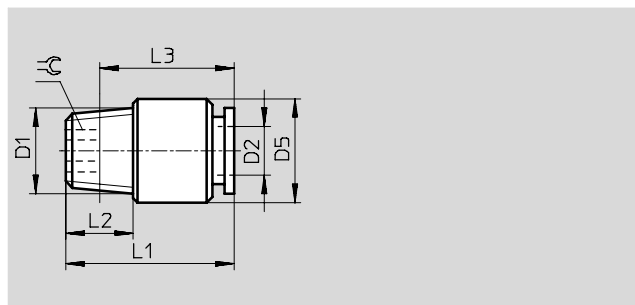
FESTO





Raccord enfichable QS-B-...-I

Filetage extérieur
avec six pans intérieur



Filetage R



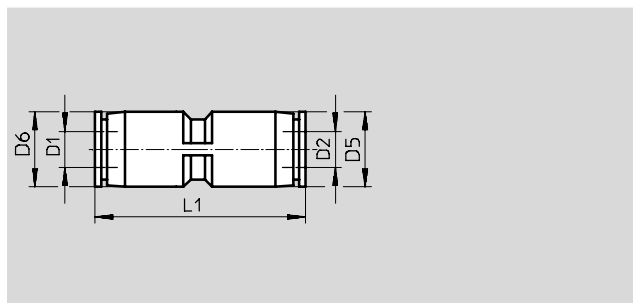
Dimensions et références											
Raccord	Diamètre nominal	∅ extérieur de tuyau D2	D5 ∅	L1	L2	L3	±G	Poids unitaire [g]	N° pièce	Type	PE*
D1	[mm]										
Filetage R											
R ¹ / ₈	2,1	4	9,7	21	8	17	2,5	7,6	130990	QS-B- ¹ / ₈ -4-I-20	20
	3,7	6	11,8	22,6	8	18,6	4	8,1	130991	QS-B- ¹ / ₈ -6-I-20	20
	4,7	8	13,7	27,9	8	23,9	5	14	130992	QS-B- ¹ / ₈ -8-I-20	20
	5	10	17,7	30,3	8	26,4	5	25	132151	QS-B- ¹ / ₈ -10-I-20	 Nouveau 20
R ¹ / ₄	3,7	6	14	22,6	11	16,5	4	15	130994	QS-B- ¹ / ₄ -6-I-20	20
	5	8	14	26,6	11	20,6	6	15	130995	QS-B- ¹ / ₄ -8-I-20	20
	5	10	17,7	29,8	11	23,8	7	22	132152	QS-B- ¹ / ₄ -10-I-20	 Nouveau 20
	6,8	12	20,8	35,9	11	29,9	6	40	132153	QS-B- ¹ / ₄ -12-I-20	 Nouveau 20
R ³ / ₈	5	8	16,8	23,9	12	17,6	6	23	130997	QS-B- ³ / ₈ -8-I-10	10
	5	10	17,8	29,3	12	23	6	28	130998	QS-B- ³ / ₈ -10-I-10	10
	7,1	12	20,8	31,9	12	25,6	8	33,5	132154	QS-B- ³ / ₈ -12-I-10	 Nouveau 10
R ¹ / ₂	5	10	20,8	30,3	15	22,1	6	49	132000	QS-B- ¹ / ₂ -10-I-10	10
	7,1	12	20,8	33,9	15	25,7	8	49	132001	QS-B- ¹ / ₂ -12-I-10	10





* Quantité par paquet

Raccords enfichables QS-B, Quick Star

Fiche de données techniques

Union QS-B



Dimensions et références									
∅ extérieur de tuyau D1	Diamètre nominal [mm]	∅ extérieur de tuyau D2	D5 ∅	D6	L1	Poids unitaire [g]	N° pièce	Type	PE*
4	2,6	4	10	–	30,8	4,7	130964	QS-B-4-20	20
6	4	6	12,5	–	34,9	6,5	130965	QS-B-6-20	20
8	5	8	14,5	–	37,8	9,4	130966	QS-B-8-20	20
10	6,7	10	17,5	–	43,4	16	130967	QS-B-10-10	10
12	8,7	12	21	–	47,8	22	130968	QS-B-12-10	10
16	13,7	16	25	–	49,4	25	132144	QS-B-16-10 	10
Réduction									
6	2,6	4	12,5	12,5	34,4	6,4	130969	QS-B-6-4-20	20
8	2,3	4	10,7	14,5	38,8	7,2	132145	QS-B-8-4-20 	20
	4	6	14,5	14,5	37,9	8,8	130970	QS-B-8-6-20	20
10	3,7	6	13	17,5	39,8	12	132146	QS-B-10-6-20 	20
	5	8	17,5	17,5	43,1	14	130971	QS-B-10-8-20	20
12	5,2	8	14,5	21	44	16	132147	QS-B-12-8-10 	10
	6,7	10	21	21	47,6	21	130972	QS-B-12-10-10	10

* Quantité par paquet

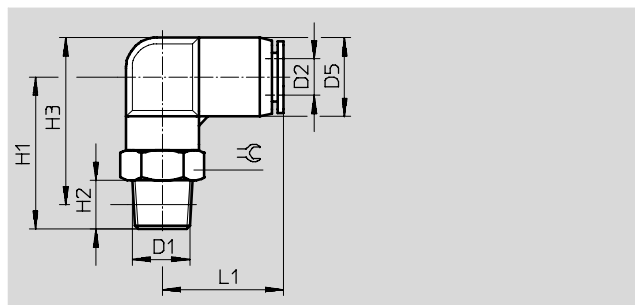
Raccords enfichables QS-B, Quick Star







Fiche de données techniques

Raccord enfichable coudé QSL-B

Orientation sur 360°

Filetage extérieur
avec six pans extérieur



Dimensions et références												
Raccord	Diamètre nominal	∅ extérieur de tuyau	D5 ∅	H1	H2	H3	L1	∅	Poids unitaire	N° pièce	Type	PE*
D1	[mm]	D2							[g]			
Filetage R												
R ¹ / ₈	2,2	4	10	18,9	8	19,9	16,8	10	6,9	130926	QSL-B-1/8-4-20	20
	3,2	6	12,5	19,5	8	21,8	19,7	10	7,8	130927	QSL-B-1/8-6-20	20
	4,6	8	14,5	24,2	8	27,5	21,9	12	12	130928	QSL-B-1/8-8-20	20
	4,5	10	17,5	26,1	8	30,9	25	12	16	132126	QSL-B-1/8-10-20	 Nouveau 20
R ¹ / ₄	2,2	4	10	24,4	11	23,4	16,8	14	14	130929	QSL-B-1/4-4-20	20
	3,4	6	12,5	26	11	26,2	19,7	14	15	130930	QSL-B-1/4-6-20	20
	4,8	8	14,5	27,2	11	28,4	21,9	14	16	130931	QSL-B-1/4-8-20	20
	6,0	10	17,5	28,1	11	30,8	25	14	20	132127	QSL-B-1/4-10-20	 Nouveau 20
	5,8	12	21	29,8	11	34,3	29,2	14	24	132128	QSL-B-1/4-12-20	 Nouveau 20
R ³ / ₈	3,3	6	12,5	26,5	12	26,4	19,7	17	21	130932	QSL-B-3/8-6-10	10
	4,8	8	14,5	27,7	12	28,6	21,9	17	23	130933	QSL-B-3/8-8-10	10
	6,4	10	17,5	29,6	12	32	25	17	26	130934	QSL-B-3/8-10-10	10
	6,6	12	21	31,3	12	35,5	29,2	17	30	132129	QSL-B-3/8-12-10	 Nouveau 10
	10,1	16	25	47	11	53,2	33,1	22	74	132130	QSL-B-3/8-16-10	 Nouveau 10
R ¹ / ₂	6,2	10	17,5	32,6	15	33,2	25	21	42	130936	QSL-B-1/2-10-10	10
	7,1	12	21	34,3	15	36,6	29,2	21	46	130937	QSL-B-1/2-12-10	10
	10,9	16	25	51	15	55,4	33,1	22	79	132131	QSL-B-1/2-16-10	 Nouveau 10

* Quantité par paquet

Raccords enfichables QS-B, Quick Star

Fiche de données techniques

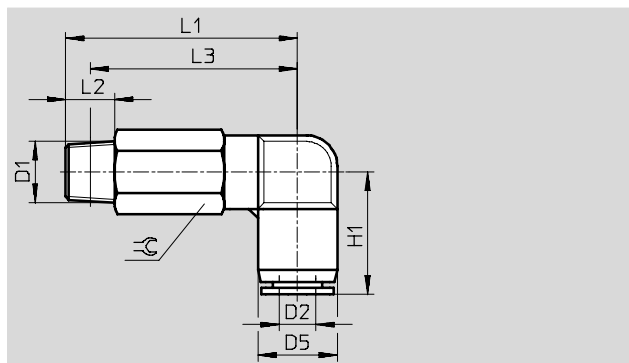
Raccord enfichable coudé long QSL-B

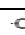


Orientation sur 360°

Filetage extérieur
avec six pans extérieur



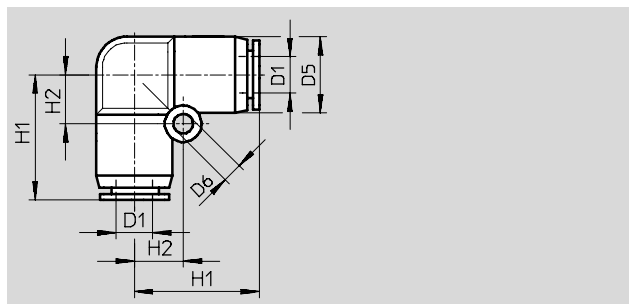
Filetage R




Dimensions et références												
Raccord	Diamètre nominal	∅ extérieur de tuyau D2	D5 ∅	H1	L1	L2	L3	⊖	Poids unitaire [g]	N° pièce	Type	PE*
Filetage R												
R ^{1/8}	2,2	4	10	16,8	31,7	8	32,7	10	12	132002	QSL-B-1/8-4-20	20
	3,3	6	12,5	19,7	34,8	8	37,1	10	13	132003	QSL-B-1/8-6-20	20
	4,3	8	14,5	21,9	41,5	8	44,8	12	19	132004	QSL-B-1/8-8-20	20
R ^{1/4}	2,2	4	10	16,8	38,1	11	37,1	14	24	132155	QSL-B-1/4-4-20	 Nouveau 20
	3,3	6	12,5	19,7	42,2	11	42,4	14	25	132006	QSL-B-1/4-6-20	20
	4,9	8	14,5	21,9	45,4	11	46,6	14	27	132007	QSL-B-1/4-8-20	20
	5,9	10	17,5	25,0	49,3	11	52,0	14	30	132156	QSL-B-1/4-10-20	 Nouveau 20
R ^{3/8}	3,3	6	12,5	19,7	42,7	12	42,6	17	37	132008	QSL-B-3/8-6-10	10
	4,9	8	14,5	21,9	45,9	12	46,8	17	39	132009	QSL-B-3/8-8-10	10
	6,0	10	17,5	25,0	50,8	12	53,2	17	43	132010	QSL-B-3/8-10-10	10
	6,3	12	21	29,2	56,0	12	60,2	17	47	132157	QSL-B-3/8-12-10	 Nouveau 10
R ^{1/2}	6,0	10	17,5	25,0	54,7	15	55,3	21	74	132012	QSL-B-1/2-10-10	10
	7,0	12	21	29,2	59,9	15	62,2	21	78	132013	QSL-B-1/2-12-10	10

* Quantité par paquet

Coude union QSL-B



Dimensions et références									
∅ extérieur de tuyau D1	Diamètre nominal [mm]	D5 ∅	D6 ∅	H1	H2	Poids unitaire [g]	N° pièce	Type	PE*
4	2,3	10	3,2	16,9	6,5	5,1	130950	QSL-B-4-20	20
6	3,6	12,5	3,2	20,1	8	7,3	130951	QSL-B-6-20	20
8	4,6	15	4,2	22,4	10	11	130952	QSL-B-8-20	20
10	6,2	17,5	4,2	26,2	12	17	130953	QSL-B-10-10	10
12	7,7	21	4,2	29,4	14	25	130954	QSL-B-12-10	10
16	10,8	25	4,2	33,1	12	30	132138	QSL-B-16-10	 Nouveau 10

* Quantité par paquet

Raccords enfichables QS-B, Quick Star

Fiche de données techniques

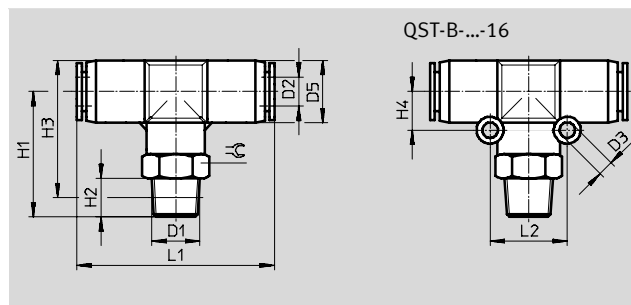
Raccord enfichable en T QST-B







Orientation sur 360°

Filetage extérieur
avec six pans extérieur



Filetage R



Dimensions et références															
Raccord	Diamètre nominal	∅ extérieur de tuyau	D 3	D5 ∅	H1	H 2	H3	H4	L1	L2	∅	Poids unitaire [g]	N° pièce	Type	PE*
D1	[mm]	D2													
Filetage R															
R1/8	2,1	4	-	10	18,9	8	19,9	-	33,6	-	10	10	130938	QST-B-1/8-4-20	20
	3,2	6	-	12,5	21,8	8	19,5	-	39,3	-	10	11	130939	QST-B-1/8-6-20	20
	4,6	8	-	14,5	24,2	8	27,5	-	43,8	-	12	17	130940	QST-B-1/8-8-20	20
	4,9	10	-	17,5	26,1	8	30,9	-	50,0	-	12	23	132132	QST-B-1/8-10-20	 Nouveau 20
R1/4	2,2	4	-	10	24,4	11	23,4	-	33,6	-	14	16	130941	QST-B-1/4-4-20	20
	3,3	6	-	12,5	26,0	11	26,2	-	39,3	-	14	18	130942	QST-B-1/4-6-20	20
	4,9	8	-	14,5	27,2	11	28,4	-	43,8	-	14	21	130943	QST-B-1/4-8-20	20
	5,9	10	-	17,5	28,1	11	30,8	-	50,0	-	14	27	132133	QST-B-1/4-10-20	 Nouveau 20
	5,9	12	-	21	29,8	11	34,3	-	58,4	-	14	34	132134	QST-B-1/4-12-20	 Nouveau 20
R3/8	3,3	6	-	12,5	26,5	12	26,4	-	39,3	-	17	25	130944	QST-B-3/8-6-10	10
	4,8	8	-	14,5	27,7	12	28,6	-	43,8	-	17	27	130945	QST-B-3/8-8-10	10
	6,2	10	-	17,5	29,6	12	32,0	-	50,0	-	17	34	130946	QST-B-3/8-10-10	10
	6,7	12	-	21	31,3	12	35,5	-	58,4	-	17	41	132135	QST-B-3/8-12-10	 Nouveau 10
	10,1	16	4,2	25	47	11	53,2	12	66,2	24	22	89	132136	QST-B-3/8-16-10	 Nouveau 10
R1/2	6,3	10	-	17,5	32,6	15	33,2	-	50,0	-	21	50	130948	QST-B-1/2-10-10	10
	7,1	12	-	21	34,3	15	36,6	-	58,4	-	21	57	130949	QST-B-1/2-12-10	10
	10,8	16	4,2	25	51	15	55,4	12	66,2	24	22	93	132137	QST-B-1/2-16-10	 Nouveau 10

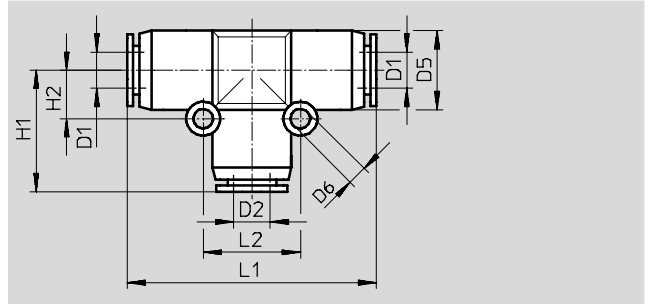
* Quantité par paquet

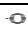
Raccords enfichables QS-B, Quick Star

Fiche de données techniques

FESTO

Union en T QST-B



Dimensions et références												
∅ extérieur de tuyau D1	Diamètre nominal [mm]	∅ extérieur de tuyau D2	D5 ∅	D6 ∅	H1	H2	L1	L2	Poids unitaire [g]	N° pièce	Type	PE*
4	2,6	4	10	3,2	16,9	6,5	33,8	13	7,5	130973	QST-B-4-20	20
6	4	6	13	3,5	20,1	8	40,1	16	11	130974	QST-B-6-20	20
8	5	8	15	3,5	22,2	9	44,4	18	16	130975	QST-B-8-20	20
10	6,7	10	17,5	4,2	25,2	12	50,4	24	25	130976	QST-B-10-10	10
12	8,7	12	21	4,2	28,2	14	56,8	28	36	130977	QST-B-12-10	10
16	10,7	16	25	4,2	33,1	12	66,2	24	43,5	132148	QST-B-16-10	 Nouveau 10

* Quantité par paquet

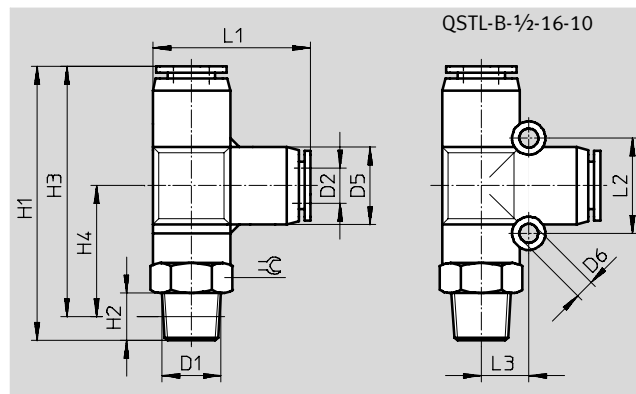
Raccords enfichables QS-B, Quick Star




Fiche de données techniques

Raccord enfichable en T QSTL-B

Orientation sur 360°

Filetage extérieur
avec six pans extérieur



Dimensions et références																
Raccord	Dia- mètre no- minal	∅ extérieur de tuyau	D5 ∅	H1	H2	H3	H4	L1	L2	L3		Poids uni- taire	N° pièce	Type	PE*	
D1	[mm]	D2										[g]				
Filetage R																
R ¹ / ₈	2,2	4	10	36,1	8	32,1	14,9	16,8	-	-	10	10	130978	QSTL-B-1/8-4-20	20	
	3,4	6	12,5	40,0	8	36,0	15,5	19,7	-	-	10	11	130979	QSTL-B-1/8-6-20	20	
	4,7	8	14,5	46,6	8	42,6	20,2	21,9	-	-	14	17	130980	QSTL-B-1/8-8-20	20	
R ¹ / ₄	2,0	4	10	41,6	11	35,6	18,4	16,8	-	-	14	16	130981	QSTL-B-1/4-4-20	20	
	3,4	6	12,5	46,5	11	40,4	20,0	19,7	-	-	14	18	130982	QSTL-B-1/4-6-20	20	
	4,7	8	14,5	49,6	11	43,6	21,2	21,9	-	-	14	21	130983	QSTL-B-1/4-8-20	20	
R ³ / ₈	3,4	6	12,5	47,0	12	40,6	20,2	19,7	-	-	17	24	130984	QSTL-B-3/8-6-10	10	
	4,7	8	14,5	50,1	12	43,8	21,4	21,9	-	-	17	27	130985	QSTL-B-3/8-8-10	10	
	5,9	10	17,5	55,1	12	48,8	23,3	25,0	-	-	17	34	130986	QSTL-B-3/8-10-10	10	
	6,5	12	21	61,4	12	55,1	25,0	29,2	-	-	17	41	132149	QSTL-B-3/8-12-10  Nouveau	10	
R ¹ / ₂	5,9	10	17,5	58,1	15	49,9	24,4	25,2	-	-	21	50	130988	QSTL-B-1/2-10-10	10	
	6,8	12	21	64,4	15	56,2	26,1	29,2	-	-	21	57	130989	QSTL-B-1/2-12-10	10	
	10,9	16	25	84,1	15	76,0	42,9	33,1	24	12	22	93	132150	QSTL-B-1/2-16-10  Nouveau	10	

* Quantité par paquet

Raccords enfichables QS-B, Quick Star

Fiche de données techniques

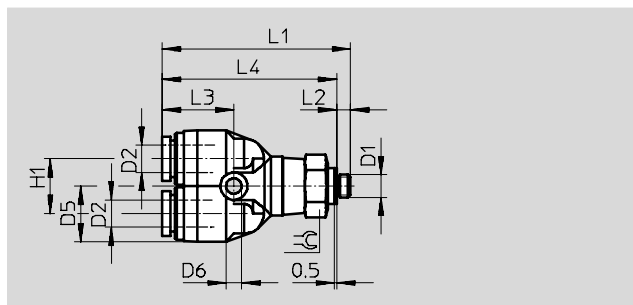
Raccord enfichable en Y QSY-B

Orientation sur 360°

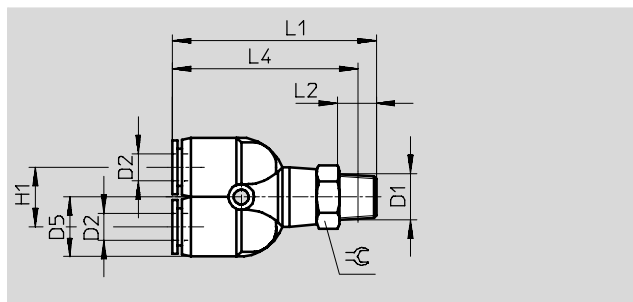
Filetage extérieur
avec six pans extérieur



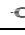
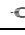


Filetage M



Filetage R



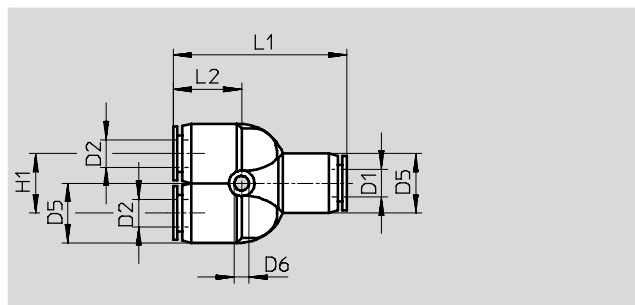
Dimensions et références															
Raccord	Diamètre nominal	∅ extérieur de tuyau D2	D5 ∅	D6 ∅	H1	L1	L2	L3	L4	∅	Poids unitaire [g]	N° pièce	Type	PE*	
Filetage métrique avec bague d'étanchéité															
M5	1,4	4	10	3,4	11	37,6	3	14,1	34,6	10	11	132158	QSY-B-M5-4-20	 Nouveau	20
	1,4	6	12,5	3,4	12	41,4	3	15,8	38,4	12	16	132159	QSY-B-M5-6-20	 Nouveau	20
Filetage R															
R1/8	2,1	4	10	-	10,3	36,1	8	-	32,1	10	10	132014	QSY-B-1/8-4-20		20
	3,5	6	12,5	-	12,5	42,1	8	-	38,1	12	14	132015	QSY-B-1/8-6-20		20
	4,4	8	14,5	-	14,5	46,0	8	-	42,0	12	17	132016	QSY-B-1/8-8-20		20
R1/4	2,1	4	10	-	10,3	41,6	11	-	35,6	14	16	132017	QSY-B-1/4-4-20		20
	3,6	6	12,5	-	12,5	44,1	11	-	38,0	14	18	132018	QSY-B-1/4-6-20		20
	4,9	8	14,5	-	14,5	48,0	11	-	42,0	14	21	132019	QSY-B-1/4-8-20		20
	5,7	10	17,5	-	17,5	51,2	11	-	45,2	14	28	132160	QSY-B-1/4-10-20	 Nouveau	20
R3/8	3,6	6	12,5	-	12,5	44,6	12	-	38,2	17	25	132020	QSY-B-3/8-6-10		10
	4,9	8	14,5	-	14,5	48,5	12	-	42,2	17	28	132021	QSY-B-3/8-8-10		10
	5,7	10	17,5	-	17,5	51,7	12	-	45,4	17	34	132022	QSY-B-3/8-10-10		10
	6,4	12	21	-	21	56,9	12	-	50,6	17	42	132161	QSY-B-3/8-12-10	 Nouveau	10
R1/2	5,7	10	17,5	-	17,5	54,7	15	-	46,5	21	50	132024	QSY-B-1/2-10-10		10
	6,5	12	21	-	21	59,9	15	-	51,7	21	58	132025	QSY-B-1/2-12-10		10

* Quantité par paquet

Raccords enfichables QS-B, Quick Star

Fiche de données techniques

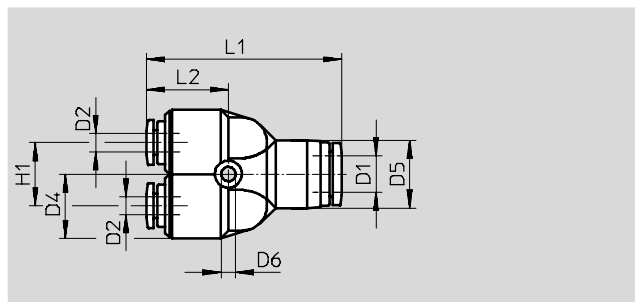
Union en Y QSY-B








2 sorties réduites



Réduction



Dimensions et références												
∅ extérieur de tuyau D1	Diamètre nominal [mm]	∅ extérieur de tuyau D2	D4 ∅	D5 ∅	D6 ∅	H1	L1	L2	Poids unitaire [g]	N° pièce	Type	PE*
4	2,3	4	-	10	3,4	11	32,8	14,1	7,6	130955	QSY-B-4-20	20
6	3,6	6	-	13	3,4	12	37,7	15,8	11	130956	QSY-B-6-20	20
8	4,6	8	-	15	3,4	14	42,4	17,2	16	130957	QSY-B-8-20	20
10	5,9	10	-	18	4,5	18	48,4	19,5	26	130958	QSY-B-10-10	10
12	7	12	-	21,5	4,2	20	54,8	22,2	37	130959	QSY-B-12-10	10
16	8,5	16	-	25	4,5	24	62,2	22,1	45	132139	QSY-B-16-10	 Nouveau 10
Réduction												
6	2,3	4	12,5	13	3,4	12	37,2	15,2	11	130960	QSY-B-6-4-20	20
8	2,1	4	14,5	15	3,4	14	43,4	18,2	17	132140	QSY-B-8-4-20	 Nouveau 20
	3,6	6	14,5	15	3,4	14	42,5	17,3	15	130961	QSY-B-8-6-20	20
10	3,6	6	18	18	4,5	18	50,2	21,3	27	132141	QSY-B-10-6-10	 Nouveau 10
	4,7	8	18	18	4,5	18	48,1	19,2	23	130962	QSY-B-10-8-10	10
12	5,4	8	21	21,5	4,2	20	56,4	23,8	40	132142	QSY-B-12-8-10	 Nouveau 10
	5,9	10	21	21,5	4,2	20	54,6	22	36	130963	QSY-B-12-10-10	10
16	7,8	12	25	25	4,5	24	66,5	26,4	77	132143	QSY-B-16-12-10	 Nouveau 10

* Quantité par paquet

Raccords enfichables QS-F, Quick Star, métallique

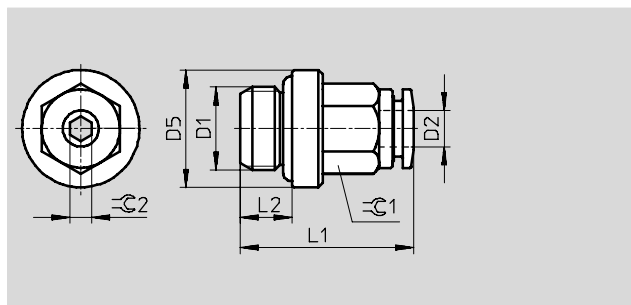
Fiche de données techniques



Raccord enfichable QS-F

Filetage extérieur
avec six pans extérieurs



Filetages M et G



Dimensions et références											
Raccord	Diamètre nominal	\varnothing extérieur de tuyau D2	D5 \varnothing	L1	L2	$\pm C1$	$\pm C2$	Poids unitaire [g]	N° pièce	Type	PE*
Filetage métrique											
M5	2,6	4	8	20,5	4	9	2,5	6,1	533844	QS-F-M5-4	10
	2,6	6	8	23	4	11	2,5	9,3	533845	QS-F-M5-6	10
M7	2,6	4	10,2	22	5,5	9	2,5	6,9	533846	QS-F-M7-4	10
	3,6	6	11	25,3	5,5	11	3,5	10,3	533847	QS-F-M7-6	10
Filetage G avec bague d'étanchéité											
G $\frac{1}{8}$	2,6	4	13,5	19,5	5,5	9	2,5	8,9	193408	QS-F-G $\frac{1}{8}$ -4	10
	4,2	6	13,5	24,8	5,5	11	4	12	193409	QS-F-G $\frac{1}{8}$ -6	10
	5,2	8	12,8	26,5	5,5	13	5	14	193410	QS-F-G $\frac{1}{8}$ -8	10
G $\frac{1}{4}$	4,2	6	17	22,8	6,5	11	4	16	193411	QS-F-G $\frac{1}{4}$ -6	10
	6,2	8	17	24	6,5	13	6	16	193412	QS-F-G $\frac{1}{4}$ -8	10
	7,3	10	16	28,9	6,5	16	7	23,7	193413	QS-F-G $\frac{1}{4}$ -10	10
	7,3	12	16	31,9	6,5	19	7	32	533848	QS-F-G $\frac{1}{4}$ -12	10
G $\frac{3}{8}$	6,2	8	20	24	7,5	13	6	23,3	193414	QS-F-G $\frac{3}{8}$ -8	10
	8,3	10	21	29,4	7,5	16	8	30	193415	QS-F-G $\frac{3}{8}$ -10	10
	10,3	12	22	31,9	7,5	19	10	38,1	197487	QS-F-G $\frac{3}{8}$ -12	10
	10,3	14	21	33,5	7,5	21	10	47	570430	QS-F-G $\frac{3}{8}$ -14	 Nouveau 1
G $\frac{1}{2}$	8,3	10	24	28,9	9	16	8	42	193416	QS-F-G $\frac{1}{2}$ -10	1
	10,3	12	24	31,4	9	19	10	46	193417	QS-F-G $\frac{1}{2}$ -12	1
	12,3	14	25	33	9	21	12	52	570431	QS-F-G $\frac{1}{2}$ -14	 Nouveau 1

* Quantité par paquet

Raccords enfichables QS-F, Quick Star, métallique

FESTO

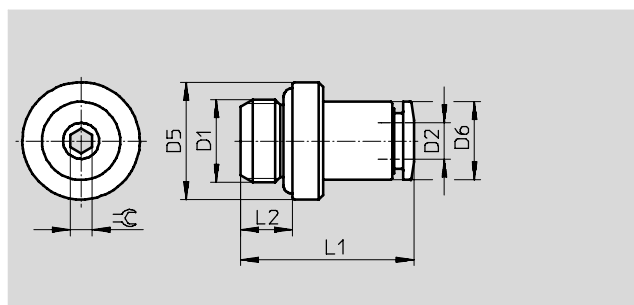
Fiche de données techniques

Raccord enfichable QS-F...-I

Filetage
avec six pans intérieur



Filetages M et G



Dimensions et références											
Raccord	Diamètre nominal	∅ extérieur de tuyau D2	D5 ∅	D6 ∅	L1	L2	⊖	Poids unitaire [g]	N° pièce	Type	PE*
D1	[mm]										
Filetage métrique avec bague d'étanchéité											
M5	2,6	4	8	9	20,5	4	2,5	6	533924	QS-F-M5-4-I	10
	2,6	6	8	11	23,5	4	2,5	9	537014	QS-F-M5-6-I	10
M7	2,6	4	11	9	22	5,5	2,5	6,4	533925	QS-F-M7-4-I	10
	4,1	6	11	11	25,3	5,5	3,5	9,4	533926	QS-F-M7-6-I	10
Filetage G											
G1/8	2,6	4	13	9	19,5	5,5	2,5	8,6	533927	QS-F-G1/8-4-I	10
	4,2	6	13	11	24,8	5,5	4	13,4	533928	QS-F-G1/8-6-I	10
	5,2	8	13	13	26,5	5,5	5	13,1	533929	QS-F-G1/8-8-I	10
G1/4	6,2	8	16	13	24	6,5	6	14,6	533930	QS-F-G1/4-8-I	10
	7,3	10	16	16	28,9	6,5	7	21	533931	QS-F-G1/4-10-I	10
G3/8	10,3	12	22	19	31,9	7,5	10	34,3	533932	QS-F-G3/8-12-I	10

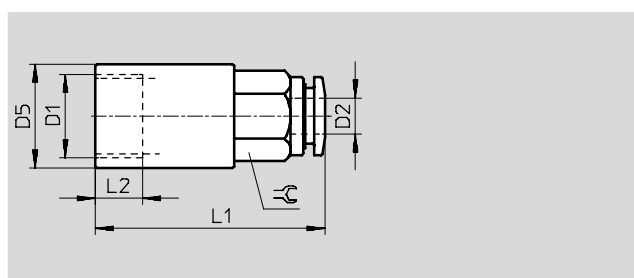
* Quantité par paquet

Raccord enfichable QSF-F

Taroudage
avec six pans extérieur



Filetage G



Dimensions et références											
Raccord	Diamètre nominal	∅ extérieur de tuyau D2	D5 ∅	L1	L2	⊖	Poids unitaire [g]	N° pièce	Type	PE*	
D1	[mm]										
Filetage G											
G1/8	3	4	12	26,5	6,8	9	12,3	533854	QSF-F-G1/8-4	10	
	5	6	12	28,3	6,8	11	12,2	533856	QSF-F-G1/8-6	10	
	7	8	12	28,5	6,8	13	13,9	533858	QSF-F-G1/8-8	10	
G1/4	3	4	17	29,5	9	9	24,9	533855	QSF-F-G1/4-4	10	
	5	6	17	31,3	9	11	21,4	533857	QSF-F-G1/4-6	10	
	7	8	17	32,5	9	13	23,2	533859	QSF-F-G1/4-8	10	

* Quantité par paquet

Raccords enfichables QS-F, Quick Star, métallique

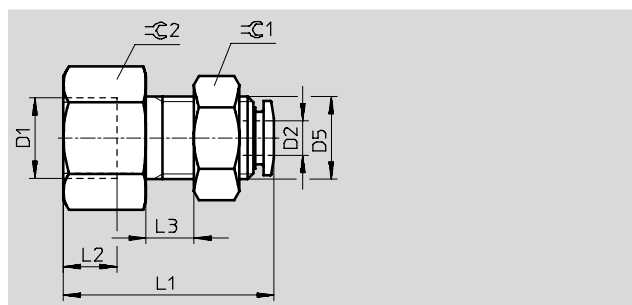
FESTO

Fiche de données techniques

Traversée de cloison égale

QSSF-F

Par taraudage



Dimensions et références												
Raccord	Diamètre nominal	∅ extérieur de tuyau D2	D5 ∅	L1	L2	L3 max.	≈C 1	≈C 2	Poids unitaire [g]	N° pièce	Type	PE*
Filetage G												
G1/8	3	4	M10x1	25,5	6,8	6,6	13	15	19,7	533919	QSSF-F-G1/8-4	10
	5	6	M14x1	26,8	6,8	6,6	17	15	27,8	533920	QSSF-F-G1/8-6	10
	7	8	M16x1	29	6,8	6,6	19	17	38,4	533922	QSSF-F-G1/8-8	10
G1/4	5	6	M14x1	31,3	9	6,6	17	17	38,3	533921	QSSF-F-G1/4-6	10
	7	8	M16x1	33,5	9	6,6	19	17	39,6	533923	QSSF-F-G1/4-8	10

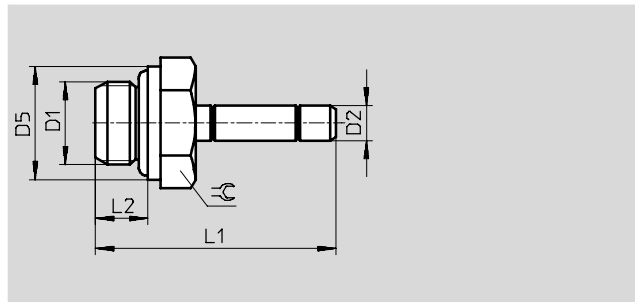
* Quantité par paquet




Raccords enfichables QS-F, Quick Star, métallique

Fiche de données techniques

Raccord enfichable QS-F-...H

Avec union mâle



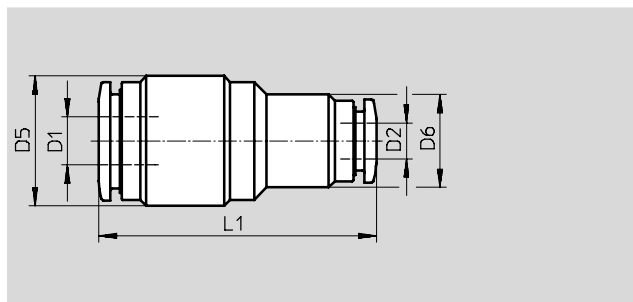
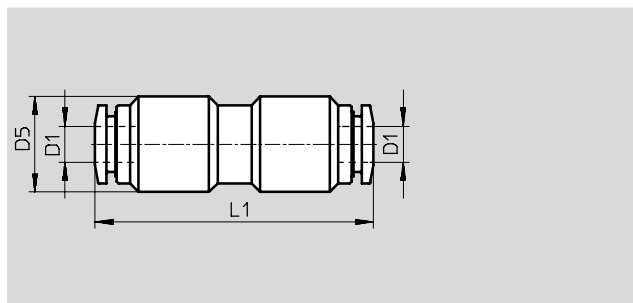
Dimensions et références										
Raccord	Diamètre nominal	∅ de l'union mâle	D5 ∅	L1	L2		Poids unitaire [g]	N° pièce	Type	PE*
D1	[mm]	D2								
Filetage M										
M5	2	4	8	24,7	4	8	3,1	533874	QS-F-M5-4H	10
	2,6	6	8	27,5	4	8	5,8	533875	QS-F-M5-6H	10
M7	2	4	11	26,2	5,5	9	4,1	533876	QS-F-M7-4H	10
	3,5	6	11	29	5,5	9	5,9	533877	QS-F-M7-6H	10
Filetage G										
G ¹ / ₈	2	4	13	27,7	5,5	9	8,3	533878	QS-F-G ¹ / ₈ -4H	10
	4	6	13	30,5	5,5	13	10,1	533879	QS-F-G ¹ / ₈ -6H	10
	6	8	13	32	5,5	13	10,3	533880	QS-F-G ¹ / ₈ -8H	10
G ¹ / ₄	4	6	16	32	6,5	13	12,2	533881	QS-F-G ¹ / ₄ -6H	10
	6	8	16	33,5	6,5	13	13,4	533882	QS-F-G ¹ / ₄ -8H	10
	8	10	16	36,5	6,5	13	20,7	533883	QS-F-G ¹ / ₄ -10H	10
	8	12	16	37,5	6,5	13	20,7	533884	QS-F-G ¹ / ₄ -12H	10
G ³ / ₈	6	8	20	35,5	7,5	13	20,6	533885	QS-F-G ³ / ₈ -8H	10
	8	10	20	39,5	7,5	13	23,5	533886	QS-F-G ³ / ₈ -10H	10
	10	12	20	40,5	7,5	13	23,6	533887	QS-F-G ³ / ₈ -12H	10
	12	14	20	43	7,5	16	24,0	570437	QS-F-G ³ / ₈ -14H  Nouveau	1
G ¹ / ₂	8	10	24	41	9	16	30,9	533888	QS-F-G ¹ / ₂ -10H	10
	10	12	24	42	9	16	31,6	533889	QS-F-G ¹ / ₂ -12H	1
	12	14	24	44,5	9	16	34,0	570438	QS-F-G ¹ / ₂ -14H  Nouveau	1

* Quantité par paquet


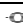

Raccords enfichables QS-F, Quick Star, métallique

Fiche de données techniques

Union QS-F



Réduction

Dimensions et références									
∅ extérieur de tuyau D1	Diamètre nominal [mm]	∅ extérieur de tuyau D2	D5 ∅	D6 ∅	L1	Poids unitaire [g]	N° pièce	Type	PE*
4	3	–	11	–	32,0	14,3	533939	QS-F-4	10
6	5	–	14	–	36,1	22,5	533940	QS-F-6	10
8	7	–	16	–	38,0	29,4	533941	QS-F-8	10
10	9	–	18	–	42,3	41,7	533942	QS-F-10	10
12	11	–	22	–	45,8	67,9	533943	QS-F-12	10
14	13	–	23	–	48,9	73,0	570432	QS-F-14	 Nouveau 1
Réduction									
6	3	4	13	11	34,8	16,8	564889	QS-F-6-4	1
8	5	6	15	13	37,8	23,5	564890	QS-F-8-6	1
12	7	8	21	15	43,6	48,5	564891	QS-F-12-8	1
14	9	10	23	18	47,0	68,0	570433	QS-F-14-10	 Nouveau 1
14	10	12	23	21	48,7	75,0	570434	QS-F-14-12	 Nouveau 1

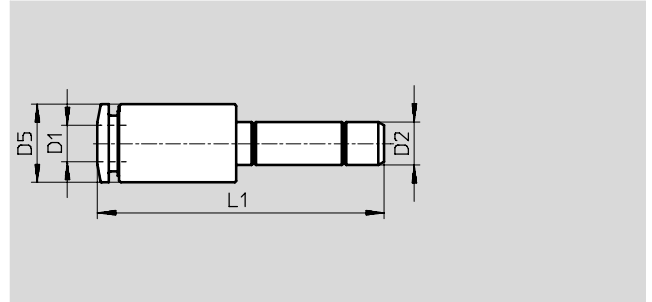
* Quantité par paquet





Raccords enfichables QS-F, Quick Star, métallique

Fiche de données techniques

Raccord QS-F-...H

Avec union mâle



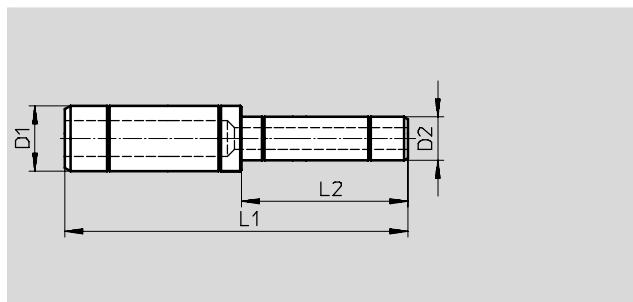
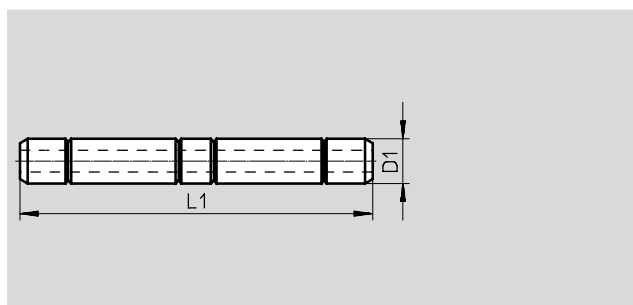
Dimensions et références								
∅ extérieur de tuyau D1	Diamètre nominal [mm]	∅ de l'union mâle D2	D5 ∅	L1	Poids unitaire [g]	N° pièce	Type	PE*
4	3	6	9	32,5	7,3	533895	QS-F-6H-4	10
4	3	8	9	34	11,2	533896	QS-F-8H-4	10
6	5	8	11	36,3	10,8	533897	QS-F-8H-6	10
4	3	10	13	39	23,5	533898	QS-F-10H-4	10
6	5	10	11	39,3	17,5	533899	QS-F-10H-6	10
8	7	10	13	39	14,2	533900	QS-F-10H-8	10
6	5	12	13	40,3	27,8	533901	QS-F-12H-6	10
8	7	12	13	39,5	21,4	533902	QS-F-12H-8	10
10	9	12	16	41,4	20,8	533903	QS-F-12H-10	10
6	5	14	15	43,8	53,0	570441	QS-F-14H-6	 Nouveau 1
8	7	14	15	44	46,0	570442	QS-F-14H-8	 Nouveau 1
10	9	14	16	43,9	38,0	570440	QS-F-14H-10	 Nouveau 1
12	10	14	19	45,9	30,0	570443	QS-F-14H-12	 Nouveau 1

* Quantité par paquet


Raccords enfichables QS-F, Quick Star, métallique

Fiche de données techniques

Union mâle QSH-F



Réduction

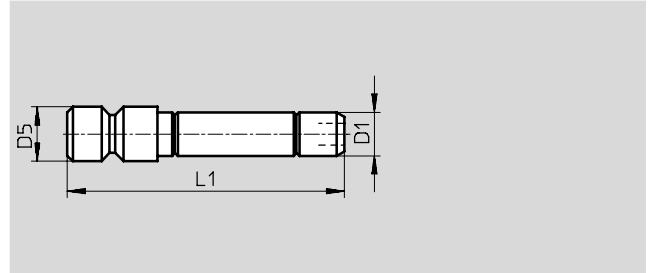
Dimensions et références								
Ø de l'union mâle D1	Diamètre nominal [mm]	Ø de l'union mâle : D2	L1	L2	Poids unitaire [g]	N° pièce	Type	PE*
4	2	–	33,4	–	2,8	533890	QSH-F-4	10
6	4	–	39,0	–	4,8	533891	QSH-F-6	10
8	6	–	42,0	–	8,6	533892	QSH-F-8	10
10	8	–	48,0	–	10,9	533893	QSH-F-10	10
12	10	–	50,0	–	14,1	533894	QSH-F-12	10
14	12	–	55,0	–	28,0	570439	QSH-F-14  Nouveau	1
Réduction								
6	2	4	41,0	19,5	4,4	564892	QSH-F-6-4	1
8	4	6	44,5	21,5	7,2	564893	QSH-F-8-6	1
12	6	8	50,0	23,0	12,6	564894	QSH-F-12-8	1


* Quantité par paquet

Raccords enfichables QS-F, Quick Star, métallique

Fiche de données techniques

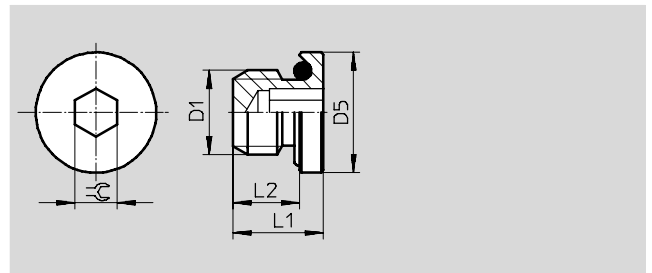
Bouchon QS-F-...H

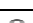

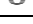





Dimensions et références						
Ø de l'union mâle D1	D5 Ø	L1	Poids unitaire [g]	N° pièce	Type	PE*
4	5	26	3,1	533904	QSC-F-4H	10
6	7	29	4,6	533905	QSC-F-6H	10
8	9	31,5	7,6	533906	QSC-F-8H	10
10	11	35	10,8	533907	QSC-F-10H	10
12	13	37	14,7	533908	QSC-F-12H	10
14	15	39,5	20,0	570444	QSC-F-14H 	1

* Quantité par paquet

Capot d'obturation QS-F-...I



Dimensions et références								
Raccord D1	D5 Ø	L1	L2	±C	Poids unitaire [g]	N° pièce	Type	PE*
Filetage M avec joint d'étanchéité								
M5	8,0	6,5	4,0	2,5	1,0	556855	QSC-F-M5-I 	10
M7	10,2	8,5	5,5	3,5	2,0	556856	QSC-F-M7-I 	10
Filetage G avec bague d'étanchéité								
G1/8	14,0	8,5	5,5	4,0	4,9	556857	QSC-F-G1/8-I 	10
G1/4	17,0	9	6,5	6,0	8,8	556858	QSC-F-G1/4-I 	10
G3/8	20,0	10,5	7,5	8,0	15,0	556859	QSC-F-G3/8-I 	10
G1/2	24,0	12,0	9,0	10,0	25,7	556860	QSC-F-G1/2-I 	10

* Quantité par paquet

Raccords enfichables QS-F, Quick Star, métallique

Fiche de données techniques

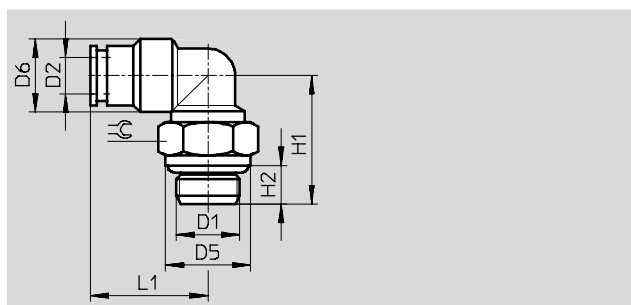
Raccord enfichable coudé QSL-F

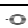
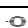
Orientation sur 360°

Filetage extérieur
avec six pans extérieur



Filetages M et G



Dimensions et références												
Raccord	Diamètre nominal	∅ extérieur de tuyau D2	D5 ∅	D6 ∅	H1	H2	L1	∅	Poids unitaire [g]	N° pièce	Type	PE*
Filetage M avec joint d'étanchéité												
M5	3	4	8	9	19,7	4	18,2	8	10,1	533849	QSL-F-M5-4	10
	5	6	8	11	19,7	4	20,6	8	14,7	533850	QSL-F-M5-6	10
M7	3	4	10,2	9	21,7	5,5	18,2	9	11,3	533851	QSL-F-M7-4	10
	5	6	10,2	11	21,7	5,5	20,6	9	15,6	533852	QSL-F-M7-6	10
Filetage G avec bague d'étanchéité												
G1/8	3	4	12,8	11	18,2	5,5	17,7	13	17,6	193418	QSL-F-G1/8-4	10
	5	6	12,8	11	18,2	5,5	19,8	13	16,0	193419	QSL-F-G1/8-6	10
	7	8	12,8	13	20,2	5,5	23	13	20,0	193420	QSL-F-G1/8-8	10
G1/4	5	6	15,8	11	21	6,5	22,1	16	24,5	193421	QSL-F-G1/4-6	10
	7	8	15,8	13	21	6,5	23	16	24,0	193422	QSL-F-G1/4-8	10
	9	10	15,8	16	23	6,5	26,4	16	34,6	193423	QSL-F-G1/4-10	10
	10	12	15,8	19	23	6,5	28,9	16	49,0	533853	QSL-F-G1/4-12	10
G3/8	7	8	20	13	24	7,5	24,5	18	34,2	193424	QSL-F-G3/8-8	10
	9	10	20	16	24	7,5	26,4	18	36,6	193425	QSL-F-G3/8-10	10
	10	12	20	19	24	7,5	28,9	18	51,1	197486	QSL-F-G3/8-12	10
	12	14	20	21	28	7,5	31,5	18	65,0	570448	QSL-F-G3/8-14	 Nouveau 1
G1/2	9	10	25	17	29	9	27,9	21	66,0	193426	QSL-F-G1/2-10	1
	10	12	25	19	29	9	28,9	21	70,0	193427	QSL-F-G1/2-12	1
	12	14	25	21	33	9	31,5	21	77,0	570449	QSL-F-G1/2-14	 Nouveau 1

* Quantité par paquet

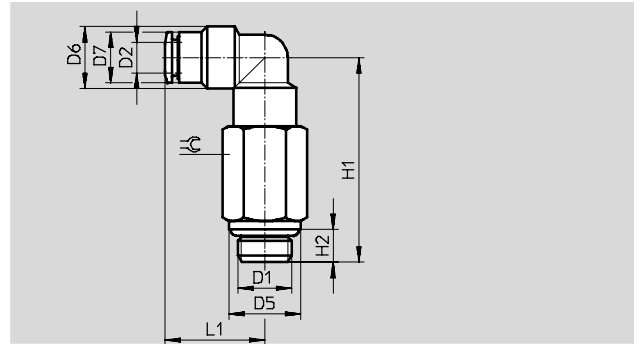
Raccords enfichables QS-F, Quick Star, métallique













FESTO

Fiche de données techniques

Raccord enfichable coudé long QSL-F

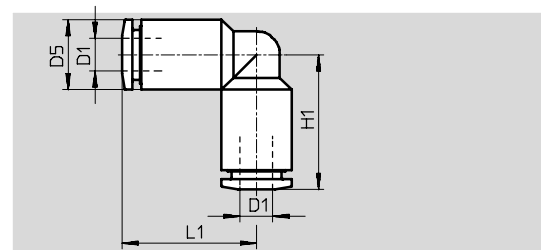
Filetage extérieur
avec six pans extérieur




Dimensions et références														
Raccord	Diamètre nominal	∅ extérieur de tuyau D2	D5 ∅	D6 ∅	D7	H1	H2	L1	±C	Poids unitaire [g]	N° pièce	Type	PE*	
D1	[mm]													
G1/8	3	4	12,8	11	9	35,7	5,5	17,2	13	33,2	556843	QSL-F-G1/8-4	 Nouveau	10
	3,8	6	12,8	11	-	35,7	5,5	20,8	13	34,3	556844	QSL-F-G1/8-6	 Nouveau	10
	3,8	8	12,8	13	-	38,0	5,5	23,0	13	39	556845	QSL-F-G1/8-8	 Nouveau	10
G1/4	5	6	15,8	11	-	42,7	6,5	22,2	16	51,4	556846	QSL-F-G1/4-6	 Nouveau	10
	6	8	15,8	13	-	43,9	6,5	23,0	16	51,7	556847	QSL-F-G1/4-8	 Nouveau	10
	6	10	15,8	16	-	46,7	6,5	26,4	16	58,7	556848	QSL-F-G1/4-10	 Nouveau	10
	6	12	15,8	19	-	47,7	6,5	28,9	16	75,9	556849	QSL-F-G1/4-12	 Nouveau	10
G3/8	7	8	20,0	13	-	47,8	7,5	24,5	18	66,1	556850	QSL-F-G3/8-8	 Nouveau	10
	8,8	10	20,0	16	-	47,8	7,5	25,9	18	70,5	556851	QSL-F-G3/8-10	 Nouveau	10
	8,8	12	20,0	19	-	49,3	7,5	28,9	18	82,7	556852	QSL-F-G3/8-12	 Nouveau	10
G1/2	9	10	25,0	17	16	51,9	9,0	27,9	21	102,3	556853	QSL-F-G1/2-10	 Nouveau	1
	10	12	25,0	19	-	51,9	9,0	28,9	21	106,2	556854	QSL-F-G1/2-12	 Nouveau	1

* Quantité par paquet

Coude union QSL-F



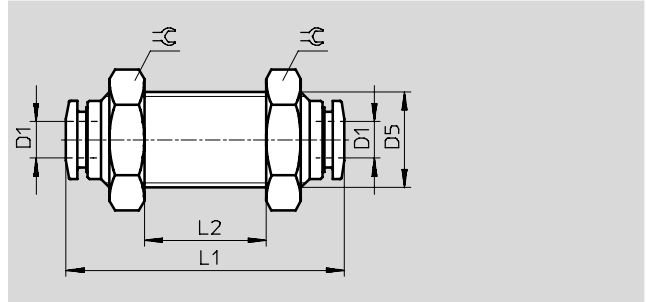
Dimensions et références								
∅ extérieur de tuyau D1	Diamètre nominal [mm]	D5 ∅	H1	L1	Poids unitaire [g]	N° pièce	Type	PE*
4	3	9	15,0	17,3	9,0	533860	QSL-F-4	10
6	5	11	17,3	20,6	15,1	533861	QSL-F-6	10
8	7	13	15,8	23,0	19,1	533862	QSL-F-8	10
10	9	16	20,4	26,4	29,6	533863	QSL-F-10	10
12	10	19	22,1	28,9	50,7	533864	QSL-F-12	10
14	12	21	23,5	31,5	67,0	570435	QSL-F-14	 Nouveau 1


* Quantité par paquet

Raccords enfichables QS-F, Quick Star, métallique

Fiche de données techniques

Traversée de cloison QSS-F



Dimensions et références									
∅ extérieur de tuyau D1	Diamètre nominal [mm]	D5 ∅	L1	L2 max.	≅	Poids unitaire [g]	N° pièce	Type	PE*
4	3	M11x1	32	8	14	18,3	533909	QSS-F-4	10
6	5	M14x1	36,1	8	17	29,9	533910	QSS-F-6	10
8	7	M16x1	38	10	18	34,6	533911	QSS-F-8	10
10	9	M18x1	42,3	12	21	50,5	533912	QSS-F-10	10
12	10	M22x1	45,8	17	26	88,2	533913	QSS-F-12	10
14	13	M24x1	48,9	18	27	112,0	570445	QSS-F-14	 Nouveau 1

* Quantité par paquet

Raccords enfichables QS-F, Quick Star, métallique

FESTO

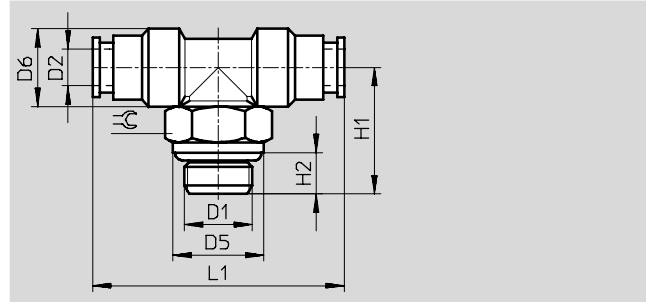
Fiche de données techniques


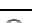
Raccord enfichable en T QST-F

Orientation sur 360°

 Filetage extérieur
avec six pans extérieur


Filetages M et G



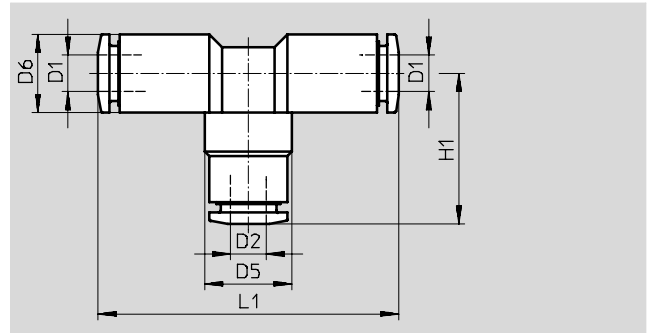
Dimensions et références												
Raccord	Diamètre nominal	∅ extérieur de tuyau D2	D5 ∅	D6 ∅	H1	H2	L1	≅	Poids unitaire [g]	N° pièce	Type	PE*
Filetage M												
M5	3	4	8	9	19,7	4	34,6	8	14,6	533914	QST-F-M5-4	10
	5	6	8	11	19,7	4	41,2	8	20,9	533915	QST-F-M5-6	10
M7	3	4	10,2	9	21,7	5,5	34,6	9	15,9	533916	QST-F-M7-4	10
	5	6	10,2	11	21,7	5,5	41,2	9	22,2	533917	QST-F-M7-6	10
Filetage G avec bague d'étanchéité												
G ¹ / ₈	3	4	12,8	11	18,2	5,5	34,6	13	22,0	193428	QST-F-G¹/₈-4	10
	5	6	12,8	11	18,2	5,5	39,6	13	22,0	193429	QST-F-G¹/₈-6	10
	7	8	12,8	13	20,2	5,5	46	13	28,0	193430	QST-F-G¹/₈-8	10
G ¹ / ₄	5	6	15,8	11	21	6,5	44,2	16	32,0	193431	QST-F-G¹/₄-6	10
	7	8	15,8	13	21	6,5	46	16	33,6	193432	QST-F-G¹/₄-8	10
	9	10	15,8	16	23	6,5	52,8	16	47,5	193433	QST-F-G¹/₄-10	10
	10	12	15,8	19	23	6,5	57,8	16	64,2	533918	QST-F-G¹/₄-12	10
G ³ / ₈	7	8	20	13	24	7,5	49,0	18	44,0	193434	QST-F-G³/₈-8	10
	9	10	20	16	24	7,5	52,8	18	51,0	193435	QST-F-G³/₈-10	10
	10	12	20	19	24	7,5	57,8	18	68,0	197485	QST-F-G³/₈-12	10
	12	14	20	21	28	7,5	63,0	18	90,0	570446	QST-F-G³/₈-14  Nouveau	1
G ¹ / ₂	9	10	25	17	29	9	55,8	21	84,0	193436	QST-F-G¹/₂-10	1
	10	12	25	19	29	9	57,8	21	90,0	193437	QST-F-G¹/₂-12	1
	12	14	25	21	33	9	63,0	21	100,0	570447	QST-F-G¹/₂-14  Nouveau	1


* Quantité par paquet

Raccords enfichables QS-F, Quick Star, métallique

Fiche de données techniques

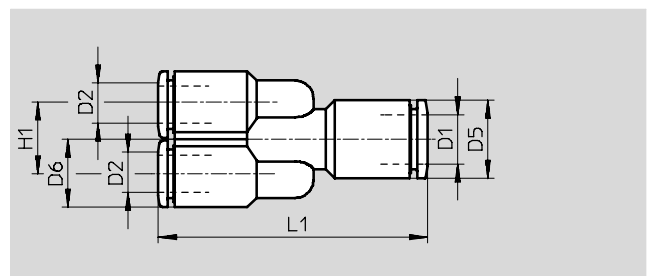
Union en T QST-F



Dimensions et références										
∅ extérieur de tuyau D1	Diamètre nominal [mm]	∅ extérieur de tuyau D2	D5 ∅	D6 ∅	H1	L1	Poids unitaire [g]	N° pièce	Type	PE*
4	3	4	9	9	17,3	34,6	13,1	533865	QST-F-4	10
6	5	6	11	11	20,6	41,2	21,3	533866	QST-F-6	10
8	7	8	13	13	23,0	46,0	26,9	533867	QST-F-8	10
10	9	10	16	16	26,4	52,8	43,2	533868	QST-F-10	10
12	10	12	19	19	28,9	57,8	66,1	533869	QST-F-12	10
14	12	14	21	21	31,5	63,0	90,0	570436	QST-F-14	 Nouveau 1
Réduction										
6	5	4	11	11	20,6	41,2	22,3	533870	QST-F-6-4	10
8	7	6	11	13	23,0	46,0	26,5	533871	QST-F-8-6	10
10	9	8	13	16	26,4	52,8	41,0	533872	QST-F-10-8	10
12	10	10	16	19	28,9	57,8	64,3	533873	QST-F-12-10	10

* Quantité par paquet

Union en Y QSY-F



Dimensions et références										
∅ extérieur de tuyau D1	Diamètre nominal [mm]	∅ extérieur de tuyau D2	D5 ∅	D6 ∅	H1	L1	Poids unitaire [g]	N° pièce	Type	PE*
6	5	6	11	11	11,5	43,1	26,2	533933	QSY-F-6	10
8	7	8	13	13	13,5	46,5	27,6	533935	QSY-F-8	10
10	9	10	16	16	16,5	49,3	58,8	533937	QSY-F-10	10
Réduction										
6	3	4	11	9	9,5	38,8	17,8	533934	QSY-F-6-4	10
8	5	6	13	11	11,5	44,8	28,1	533936	QSY-F-8-6	10
10	7	8	16	13	13,5	46,5	39	533938	QSY-F-10-8	10

* Quantité par paquet

Raccords enfichables CRQS, Quick Star, acier inoxydable

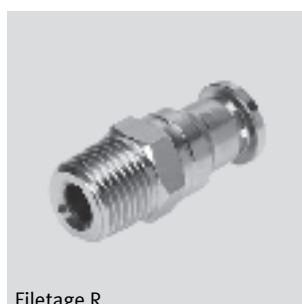
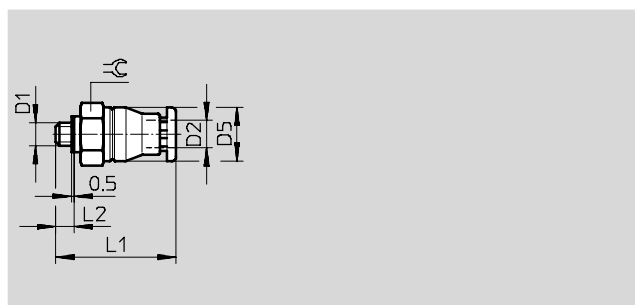
Fiche de données techniques

Raccord enfichable CRQS

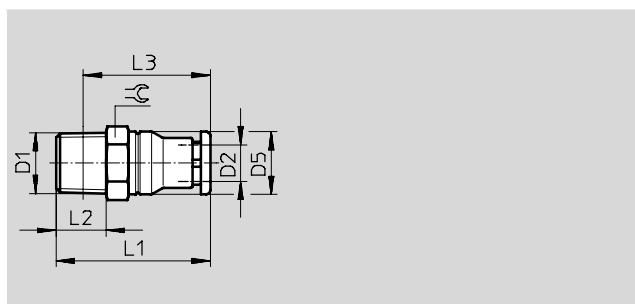
Filetage extérieur
avec six pans extérieur



Filetage M



Filetage R



Dimensions et références												
Raccord	Diamètre nominal	∅ extérieur de tuyau D2	D5 ∅	L1	L2	L3	≈C	Poids unitaire [g]	N° pièce	Type	PE*	
D1	[mm]											
Filetage métrique avec bague d'étanchéité												
M5x0,8	2	4	9,8	24,2	3	-	10	6	162860	CRQS-M5-4	1	
	2	6	11,8	25,6	3	-	12	8,4	162861	CRQS-M5-6	1	
Filetage R												
R1/8	2,5	4	9,8	27,2	8	23,3	10	8,7	132643	CRQS-1/8-4	⊖ Nouveau	1
	4,1	6	11,8	27,6	8	23,7	12	9,9	162862	CRQS-1/8-6		1
	5,1	8	13,8	30,7	8	26,8	14	13	162863	CRQS-1/8-8		1
R1/4	4,2	6	11,8	31,6	11	25,6	14	18	132644	CRQS-1/4-6	⊖ Nouveau	1
	5,8	8	13,8	33,7	11	27,7	14	18	162864	CRQS-1/4-8		1
	5,9	10	16,8	36	11	29,9	17	22	162865	CRQS-1/4-10		1
R3/8	6	10	16,8	38	12	31,6	17	29	162866	CRQS-3/8-10		1
	7,6	12	19,8	39,8	12	33,4	21	38	162867	CRQS-3/8-12		1
R1/2	8,1	12	19,8	42,8	15	34,6	22	55	162868	CRQS-1/2-12		1
	10,1	16	23,7	49,9	15	41,6	24	59	162869	CRQS-1/2-16		1

* Quantité par paquet

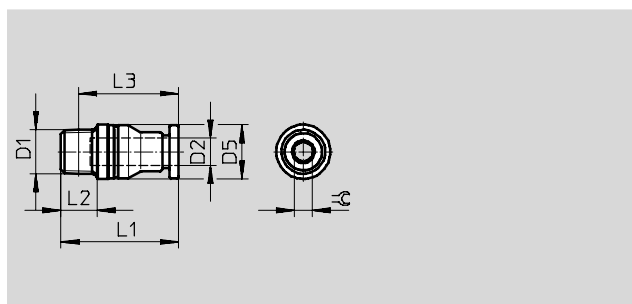
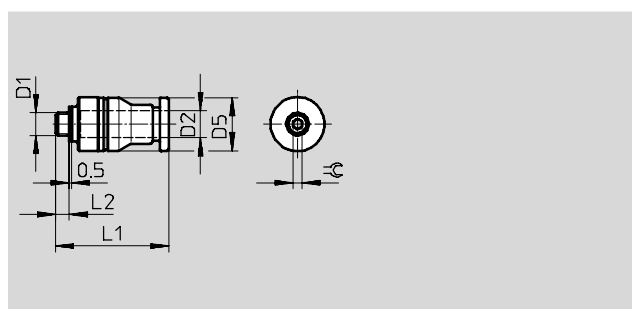
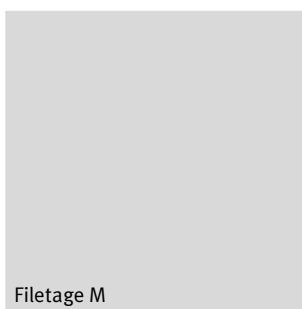
Raccords enfichables CRQS, Quick Star, acier inoxydable

FESTO

Fiche de données techniques

Raccord enfichable CRQS-...-I

Filetage extérieur
avec six pans intérieur



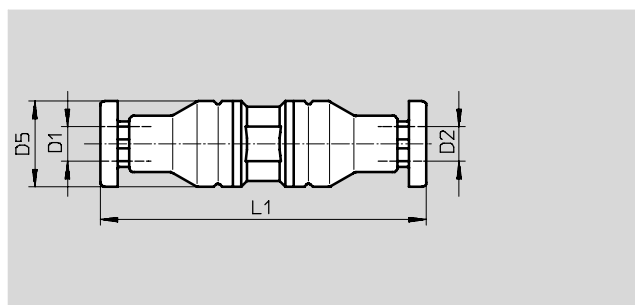
Dimensions et références											
Raccord	Diamètre nominal	∅ extérieur de tuyau D2	D5 ∅	L1	L2	L3	≈∅	Poids unitaire [g]	N° pièce	Type	PE*
Filetage métrique avec bague d'étanchéité											
M5	2	4	10	22,7	3	–	2	5	132328	CRQS-M5-4-I	1
	2	6	12	25,1	3	–	2	7,7	132329	CRQS-M5-6-I	1
Filetage R											
R1/8	4,1	6	12	26,1	8	22,2	4	8,4	132330	CRQS-1/8-6-I	1
	5,1	8	14	30,2	8	26,3	5	12	132331	CRQS-1/8-8-I	1
R1/4	5,8	8	14	31,2	11	25,2	6	15	132332	CRQS-1/4-8-I	1
	5,9	10	17	36,0	11	29,9	6	21	132333	CRQS-1/4-10-I	1
R3/8	6	10	17	34,0	12	27,6	6	24	132334	CRQS-3/8-10-I	1
	7,6	12	20	36,3	12	29,9	8	28	132335	CRQS-3/8-12-I	1
R1/2	8,1	12	22	39,3	15	31,1	8	45	132336	CRQS-1/2-12-I	1
	10,1	16	24	46,7	15	38,6	12	47	132337	CRQS-1/2-16-I	1

* Quantité par paquet

Raccords enfichables CRQS, Quick Star, acier inoxydable

Fiche de données techniques

Union CRQS



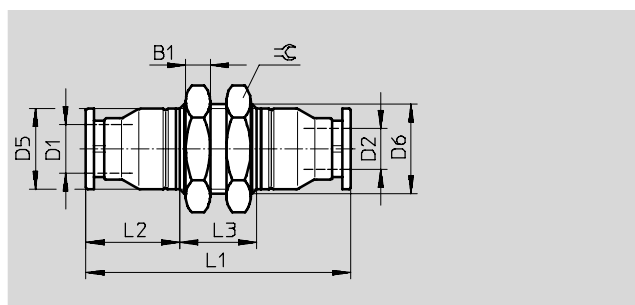
Dimensions et références								
∅ extérieur de tuyau D1	Diamètre nominal [mm]	∅ extérieur de tuyau D2	D5 ∅	L1	Poids unitaire [g]	N° pièce	Type	PE*
4	2,4	4	9,8	37,4	9,2	130645	CRQS-4	1
6	3,7	6	11,8	40,3	14	130646	CRQS-6	1
8	5,8	8	13,8	44,5	18	130647	CRQS-8	1
10	6,6	10	16,8	51,9	29	130648	CRQS-10	1
12	7,9	12	19,8	55,6	45	130649	CRQS-12	1
16	10,5	16	23,7	66,4	64	130650	CRQS-16	1
Réduction								
6	2,3	4	11,8	38,7	11	130651	CRQS-6-4	1
8	3,7	6	13,8	42,2	15	130652	CRQS-8-6	1
10	5,4	8	16,8	48,2	22	130653	CRQS-10-8	1
12	6,1	10	19,8	53,8	34	130654	CRQS-12-10	1
16	7,3	12	23,7	61	50	130655	CRQS-16-12	1

* Quantité par paquet

Union pour traversée de cloison CRQSS



Filetage M



Dimensions et références													
∅ extérieur de tuyau D1	Diamètre nominal [mm]	∅ extérieur de tuyau D2	B1	D5 ∅	D6 ∅	L1	L2	L3	≅	Poids unitaire [g]	N° pièce	Type	PE*
Filetage métrique avec bague d'étanchéité													
4	2,4	4	4	9,8	M12x1	45,4	15,2	13	14	19	164210	CRQSS-4	1
6	3,7	6	4	11,8	M14x1	46,3	15,6	15	17	28	164211	CRQSS-6	1
8	5,7	8	4	13,8	M16x1	50,5	17,7	15	19	35	164213	CRQSS-8	1
10	6,7	10	5	16,8	M20x1	56,9	20	17	24	60	164215	CRQSS-10	1
12	7,9	12	6	19,8	M22x1	62,6	21,8	19	27	87	164217	CRQSS-12	1
16	10,4	16	6	23,7	M27x1,5	72,4	26,7	19	32	118	164219	CRQSS-16	1

* Quantité par paquet

Raccords enfichables CRQS, Quick Star, acier inoxydable

FESTO

Fiche de données techniques

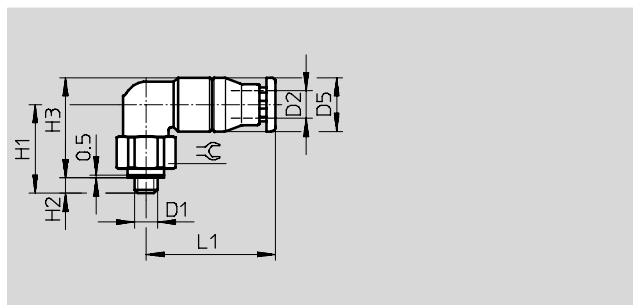
Raccord enfichable coudé CRQSL

Orientation sur 360°

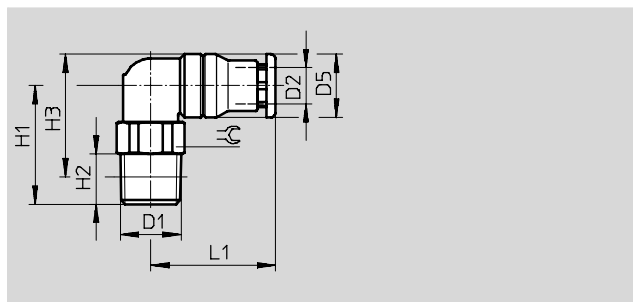
Filetage extérieur
avec six pans extérieur



Filetage M



Filetage R



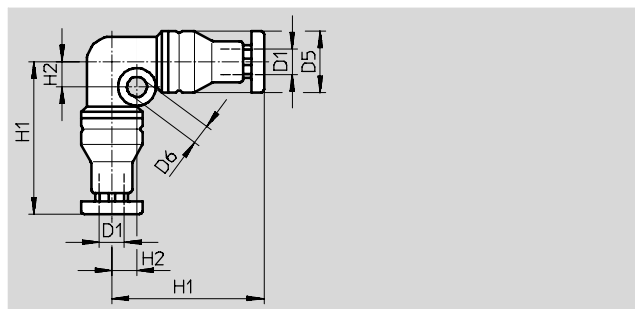
Dimensions et références												
Raccord	Diamètre nominal	∅ extérieur de tuyau D2	D5 ∅	H1	H2	H3	L1	≈	Poids unitaire [g]	N° pièce	Type	PE*
D1	[mm]											
Filetage métrique avec bague d'étanchéité												
M5x0,8	2	4	9,8	17	3	18,9	22,2	10	13	162870	CRQSL-M5-4	1
	2	6	11,8	19	3	21,9	23,6	12	19	162871	CRQSL-M5-6	1
Filetage R												
R1/8	2,2	4	9,8	19	8	19,9	22,2	10	15	132598	CRQSL-1/8-4	⊖ Nouveau 1
	3,9	6	11,8	20,5	8	22,4	23,6	12	20	162872	CRQSL-1/8-6	1
	5,2	8	13,8	23	8	25,9	26,2	14	27	162873	CRQSL-1/8-8	1
R1/4	3,6	6	11,8	23	11	22,9	23,6	14	27	132599	CRQSL-1/4-6	⊖ Nouveau 1
	5,1	8	13,8	25	11	25,9	26,2	14	31	162874	CRQSL-1/4-8	1
	6	10	16,8	28,5	11	30,9	30,5	17	46	162875	CRQSL-1/4-10	1
R3/8	6	10	16,8	28,5	12	30,6	30,5	17	52	162876	CRQSL-3/8-10	1
	8,1	12	19,8	30	12	33,6	33,3	21	69	162877	CRQSL-3/8-12	1
R1/2	7,9	12	19,8	34	15	35,7	33,3	22	89	162878	CRQSL-1/2-12	1
	9,4	16	23,7	36	15	39,7	40,7	24	105	162879	CRQSL-1/2-16	1

* Quantité par paquet

Raccords enfichables CRQS, Quick Star, acier inoxydable

Fiche de données techniques

Coude union CRQSL



Dimensions et références									
∅ extérieur de tuyau D1	Diamètre nominal [mm]	D5 ∅	D6 ∅	H1	H2	Poids unitaire [g]	N° pièce	Type	PE*
4	2,1	9,8	3,2	24,2	4	13	130662	CRQSL-4	1
6	3,5	11,8	3,2	26,6	5	20	130663	CRQSL-6	1
8	5,1	13,8	3,2	29,7	6	27	130664	CRQSL-8	1
10	6,1	16,8	4,2	35	7	43	130665	CRQSL-10	1
12	7,8	19,8	4,2	37,8	8	62	130666	CRQSL-12	1
16	9,4	23,7	4,2	45,2	9,5	91	130667	CRQSL-16	1

* Quantité par paquet

Raccords enfichables CRQS, Quick Star, acier inoxydable

FESTO

Fiche de données techniques

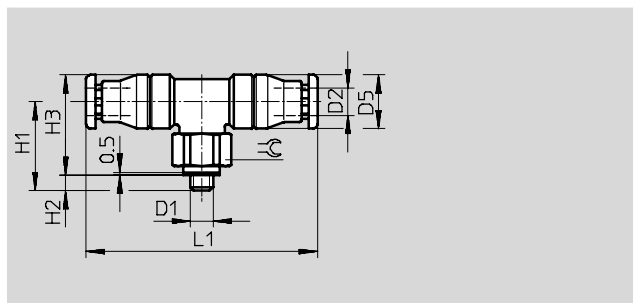
Raccord enfichable en T CRQST

Orientation sur 360°

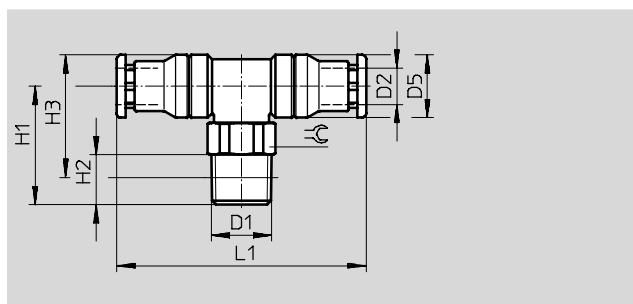
Filetage extérieur
avec six pans extérieur



Filetage M



Filetage R



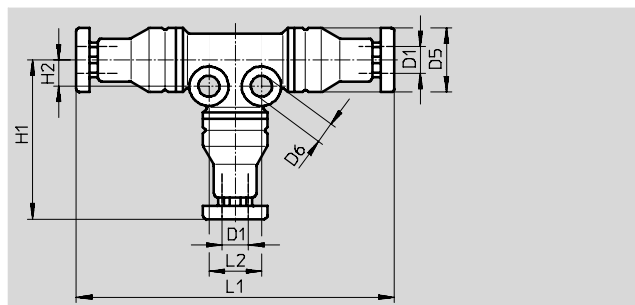
Dimensions et références												
Raccord	Diamètre nominal	∅ extérieur de tuyau D2	D5 ∅	H1	H2	H3	L1	⌀	Poids unitaire [g]	N° pièce	Type	PE*
D1	[mm]											
Filetage métrique avec joint d'étanchéité												
M5x0,8	2	4	9,8	18,9	3	17	44,4	10	17	164200	CRQST-M5-4	1
	2	6	11,8	21,9	3	19	47,3	12	25	164201	CRQST-M5-6	1
Filetage R												
R1/8	3,7	6	11,8	22,4	8	20,5	47,3	12	26	164202	CRQST-1/8-6	1
	5	8	13,8	25,9	8	23	52,5	14	34	164203	CRQST-1/8-8	1
R1/4	5	8	13,8	25,9	11	25	52,5	14	38	164204	CRQST-1/4-8	1
	5,9	10	16,8	30,9	11	28,5	61	17	56	164205	CRQST-1/4-10	1
R3/8	5,9	10	16,8	30,6	12	28,5	61	17	62	164206	CRQST-3/8-10	1
	8,1	12	19,8	33,6	12	30	66,6	21	85	164207	CRQST-3/8-12	1
R1/2	8,1	12	19,8	35,7	15	34	66,6	22	106	164208	CRQST-1/2-12	1
	9,5	16	23,7	39,7	15	36	81,4	24	128	164209	CRQST-1/2-16	1

* Quantité par paquet

Raccords enfichables CRQS, Quick Star, acier inoxydable

Fiche de données techniques

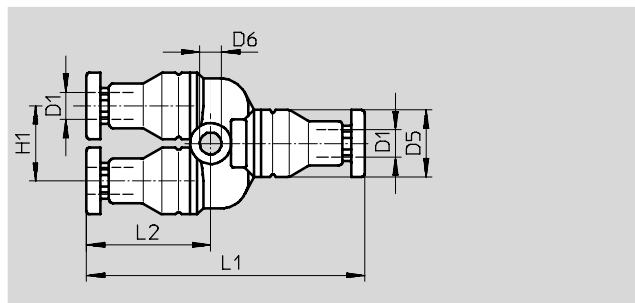
Union en T CRQST



Dimensions et références											
∅ extérieur de tuyau D1	Diamètre nominal [mm]	D5 ∅	D6 ∅	H1	H2	L1	L2	Poids unitaire [g]	N° pièce	Type	PE*
4	2,1	9,8	3,2	24,2	4	48,4	8	19	130668	CRQST-4	1
6	3,5	11,8	3,2	26,7	5	53,3	10	28	130669	CRQST-6	1
8	5	13,8	3,2	29,8	6	59,5	12	38	130670	CRQST-8	1
10	6,1	16,8	4,2	35	7	69,9	14	60	130671	CRQST-10	1
12	8	19,8	4,2	37,8	8	75,6	16	87	130672	CRQST-12	1
16	9,7	23,7	4,2	45,2	9,5	90,4	19	126	130673	CRQST-16	1

* Quantité par paquet

Union en Y CRQSY



Dimensions et références											
∅ extérieur de tuyau D1	Diamètre nominal [mm]	D5 ∅	D6 ∅	H1	L1	Poids unitaire [g]	N° pièce	Type	PE*		
4	2	9,8	3,2	11	40,8	15	130656	CRQSY-4	1		
6	3,3	11,8	3,2	13	44,3	24	130657	CRQSY-6	1		
8	4,9	13,8	3,2	15	51	34	130658	CRQSY-8	1		
10	5,6	16,8	4,3	18	58,5	52	130659	CRQSY-10	1		
12	7	19,8	4,3	21	64,6	79	130660	CRQSY-12	1		
16	8,2	23,7	4,3	25	78,4	121	130661	CRQSY-16	1		

* Quantité par paquet

Raccords enfichables QS-V0, Quick Star, ignifugés

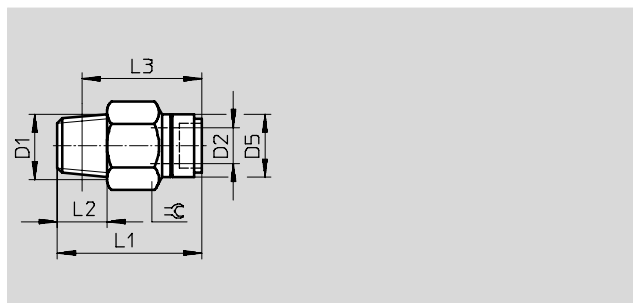
Fiche de données techniques

Raccord enfichable QS-V0

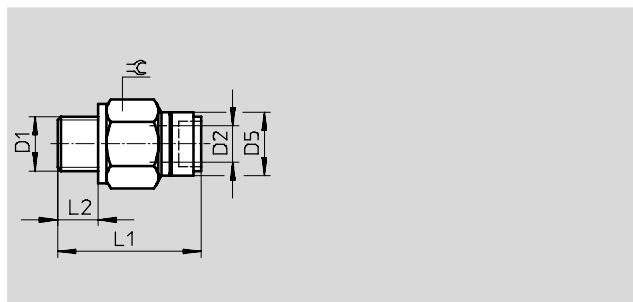
Filetage extérieur
avec six pans extérieur




Filetage R



Filetage G



Dimensions et références												
Raccord	Diamètre nominal	∅ extérieur de tuyau	D5 ∅	L1	L2	L3	⊘	Poids unitaire	N° pièce	Type	PE*	
D1	[mm]	D2						[g]				
Filetage R												
R1/8	2,6	4	12	26,1	8	22,1	10	8,7	132888	QS-V0-1/8-4	 Nouveau	10
	4	6	14	28	8	24	12	10,0	160500	QS-V0-1/8-6		10
	5	8	16	33,5	8	29,5	14	16,5	160501	QS-V0-1/8-8		10
R1/4	4	6	14	30	11	24	14	18,0	160502	QS-V0-1/4-6		10
	5	8	16	32	11	26	14	16,5	160503	QS-V0-1/4-8		10
	6,7	10	19	35,5	11	29,5	17	21,5	160504	QS-V0-1/4-10		10
	6,7	12	22	40,9	11	34,9	21	45,0	160505	QS-V0-1/4-12		10
R3/8	5	8	16	29,5	12	23	17	25,0	160506	QS-V0-3/8-8		10
	6,7	10	19	35	12	28,5	17	27,5	160507	QS-V0-3/8-10		1
	8,7	12	22	36,9	12	30,6	21	37,0	160508	QS-V0-3/8-12		1
R1/2	6,7	10	19	36	15	28	21	50,5	160509	QS-V0-1/2-10		1
	8,7	12	22	38,9	15	30,7	21	51,0	160510	QS-V0-1/2-12		1
Filetage G avec bague d'étanchéité												
G1/8	4	6	14	26,6	5,1	-	13	9,8	186314	QS-V0-G1/8-6		10
	5	8	16	31,9	5,1	-	14	15,0	186315	QS-V0-G1/8-8		10
G1/4	4	6	14	27,1	5,6	-	17	19,0	186316	QS-V0-G1/4-6		10
	5	8	16	27,9	5,6	-	17	17,0	186317	QS-V0-G1/4-8		10
	6,7	10	19	34,9	5,6	-	17	23,0	186318	QS-V0-G1/4-10		10
	6,7	12	22	39,9	5,6	-	21	52,0	186319	QS-V0-G1/4-12		10
G3/8	5	8	16	27,6	6,6	-	19	25,0	186320	QS-V0-G3/8-8		10
	6,7	10	19	31,4	6,6	-	19	26,0	186321	QS-V0-G3/8-10		10
	8,7	12	22	37,3	6,6	-	21	39,0	186322	QS-V0-G3/8-12		10
G1/2	6,7	10	19	32	7,6	-	24	53,0	186323	QS-V0-G1/2-10		1
	8,7	12	22	33,8	7,6	-	24	48,0	186324	QS-V0-G1/2-12		1

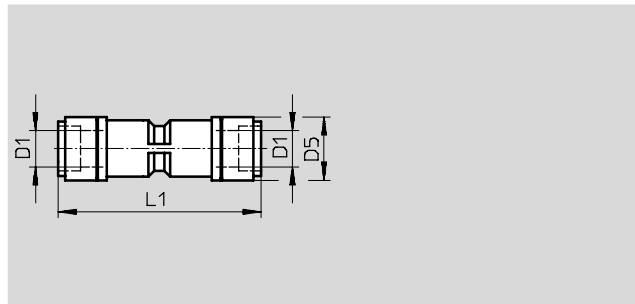
* Quantité par paquet


Raccords enfichables QS-V0, Quick Star, ignifugés

FESTO

Fiche de données techniques

Union QS-V0



Dimensions et références								
∅ extérieur de tuyau D1	Diamètre nominal [mm]	D5	L1	Poids unitaire [g]	N° pièce	Type		PE*
4	2,6	12	41	6,0	132890	QS-V0-4	 Nouveau	10
6	4	14	45,1	7,9	160546	QS-V0-6		10
8	5	16	48,2	11,0	160547	QS-V0-8		10
10	6,7	19	53,8	18,0	160548	QS-V0-10		10
12	8,7	22,2	57,8	26,0	160549	QS-V0-12		10

* Quantité par paquet

Raccords enfichables QS-V0, Quick Star, ignifugés

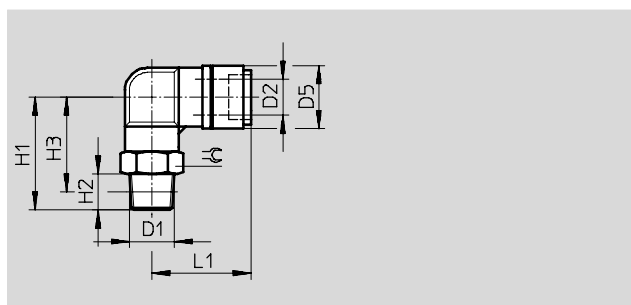
Fiche de données techniques

Raccord enfichable coudé QSL-V0

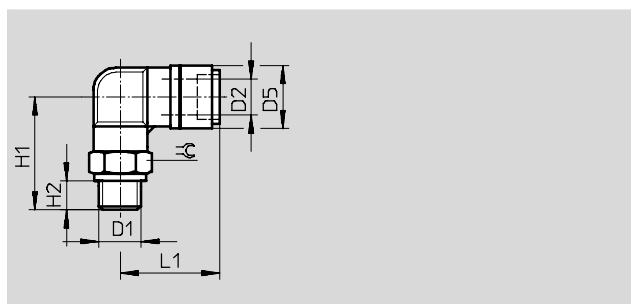
Filetage extérieur
avec six pans extérieur




Filetage R



Filetage G



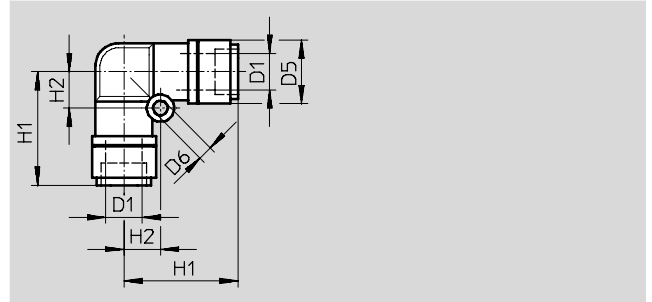
Dimensions et références													
Raccord	Diamètre nominal	∅ extérieur de tuyau	D5 ∅	H1	H2	H3	L1	≡	Poids unitaire	N° pièce	Type	PE*	
D1	[mm]	D2							[g]				
Filetage R													
R ¹ / ₈	2,3	4	12	23,3	8	19,3	23,1	10	12	132891	QSL-V0-1/8-4	 Nouveau	10
	3,6	6	14	25	8	21,1	24,9	12	15	160511	QSL-V0-1/8-6		10
	4,6	8	16	28	8	24,1	27,9	14	19	160512	QSL-V0-1/8-8		10
R ¹ / ₄	3,6	6	14	28	11	22	24,9	14	23	160513	QSL-V0-1/4-6		10
	4,6	8	16	31	11	25	27,9	14	25	160514	QSL-V0-1/4-8		10
	6,2	10	19	36	11	30	31,4	17	36	160515	QSL-V0-1/4-10		10
	6,2	12	22,2	38	11	32	34,4	21	54	160516	QSL-V0-1/4-12		1
R ³ / ₈	4,6	8	16	32,8	12	26,5	27,9	17	38	160517	QSL-V0-3/8-8		10
	6,2	10	19	37	12	30,7	31,4	17	45	160518	QSL-V0-3/8-10		10
	7,7	12	22,2	39	12	32,7	34,4	21	54	160519	QSL-V0-3/8-12		1
R ¹ / ₂	6,2	10	19	40	15	31,9	31,4	21	47	160520	QSL-V0-1/2-10		1
	7,7	12	22,2	42	15	33,9	34,4	21	70	160521	QSL-V0-1/2-12		1
Filetage G avec bague d'étanchéité													
G ¹ / ₈	3,6	6	14	24	5,1	-	24,9	13	15	186325	QSL-V0-G1/8-6		10
	4,6	8	16	27	5,1	-	27,9	14	19	186326	QSL-V0-G1/8-8		10
G ¹ / ₄	3,6	6	14	25,5	5,6	-	24,9	17	25	186327	QSL-V0-G1/4-6		10
	4,6	8	16	28,5	5,6	-	27,9	17	27	186328	QSL-V0-G1/4-8		10
	6,2	10	19	32,5	5,6	-	31,4	17	33	186329	QSL-V0-G1/4-10		10
	6,2	12	22,2	34,5	5,6	-	34,4	21	53	186330	QSL-V0-G1/4-12		1
G ³ / ₈	4,6	8	16	30	6,6	-	27,9	19	40	186331	QSL-V0-G3/8-8		10
	6,2	10	19	34	6,6	-	31,4	19	43	186332	QSL-V0-G3/8-10		10
	7,7	12	22,2	36	6,6	-	34,4	21	47	186333	QSL-V0-G3/8-12		1
G ¹ / ₂	6,2	10	19	37	7,6	-	31,4	24	69	186334	QSL-V0-G1/2-10		1
	7,7	12	22,2	39	7,6	-	34,4	24	72	186335	QSL-V0-G1/2-12		1


* Quantité par paquet

Raccords enfichables QS-V0, Quick Star, ignifugés

Fiche de données techniques

Coude union QSL-V0



Dimensions et références										
∅ extérieur de tuyau D1	Diamètre nominal [mm]	D5 ∅	D6 ∅	H1	H2	Poids unitaire [g]	N° pièce	Type		PE*
4	2,3	12	3,2	22	6,5	6,4	132893	QSL-V0-4	 Nouveau	10
6	3,6	14	3,2	25,2	8	8,7	160540	QSL-V0-6		10
8	4,6	16	4,2	27,6	10	13,0	160541	QSL-V0-8		10
10	6,2	19	4,2	31,4	12	20,0	160542	QSL-V0-10		10
12	7,7	22,2	4,2	34,4	14	29,0	160543	QSL-V0-12		10

* Quantité par paquet

Raccords enfichables QS-V0, Quick Star, ignifugés

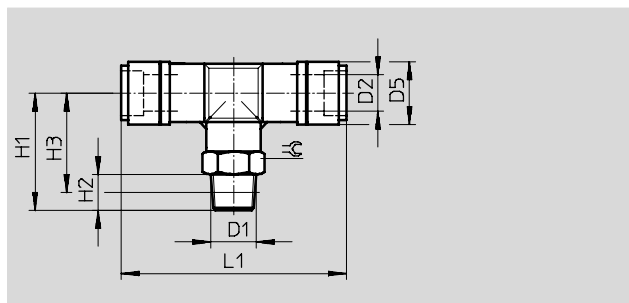
Fiche de données techniques

Raccord enfichable en T QST-V0

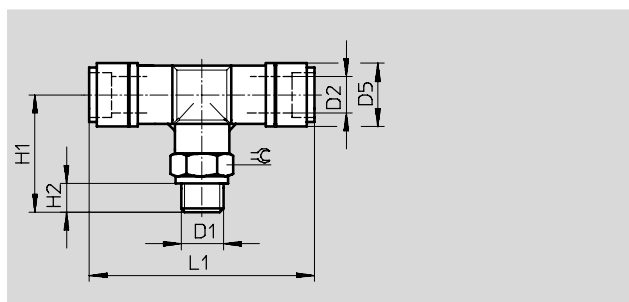
Filetage extérieur
avec six pans extérieur




Filetage R



Filetage G



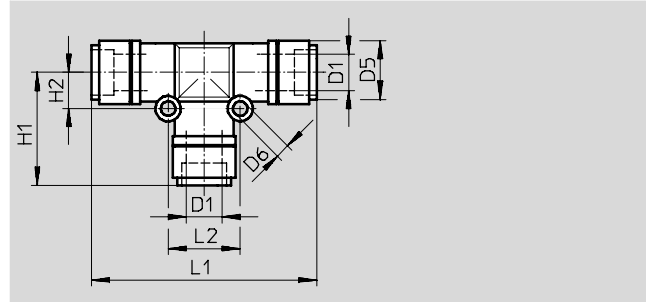
Dimensions et références													
Raccord	Diamètre nominal	∅ extérieur de tuyau	D5	H1	H2	H3	L1	≈C	Poids unitaire	N° pièce	Type	PE*	
D1	[mm]	D2	∅						[g]				
Filetage R													
R1/8	2,3	4	12	23,2	8	19,2	44	10	15	132894	QST-V0-1/8-4	 Nouveau	10
	3,6	6	14	26	8	22,1	50,5	12	19	160522	QST-V0-1/8-6		10
	4,6	8	16	29	8	22,4	55,2	14	24	160523	QST-V0-1/8-8		10
R1/4	3,6	6	14	29	11	23	50,5	14	27	160524	QST-V0-1/4-6		10
	4,6	8	16	29,3	11	23,3	55,2	14	30	160525	QST-V0-1/4-8		10
	6,2	10	19	36	11	30	60,8	17	44	160526	QST-V0-1/4-10		10
	6,2	12	22	38	11	32	66,8	21	63	160527	QST-V0-1/4-12		10
R3/8	4,6	8	16	31,1	12	24,8	55,2	17	43	160528	QST-V0-3/8-8		10
	6,2	10	19	37	12	30,7	60,8	17	53	160529	QST-V0-3/8-10		10
	7,7	12	22	39	12	32,7	66,8	21	63	160530	QST-V0-3/8-12		1
R1/2	6,2	10	19	40	15	31,9	60,8	21	74	160531	QST-V0-1/2-10		1
	7,7	12	22	42	15	33,9	66,8	21	81	160532	QST-V0-1/2-12		1
Filetage G avec bague d'étanchéité													
G1/8	4,7	6	14	25	5,1	-	50,5	13	19	186336	QST-V0-G1/8-6		10
	5,4	8	16	25,3	5,1	-	55,2	14	23	186337	QST-V0-G1/8-8		10
G1/4	5,7	6	14	26,5	5,6	-	50,5	17	29	186338	QST-V0-G1/4-6		10
	6	8	16	26,8	5,6	-	55,2	17	32	186339	QST-V0-G1/4-8		10
	7,3	10	19	32,5	5,6	-	60,8	17	41	186340	QST-V0-G1/4-10		10
	8,8	12	22,2	34,5	5,6	-	66,8	21	64	186341	QST-V0-G1/4-12		10
G3/8	7,2	8	16	28,3	6,6	-	55,2	19	45	186342	QST-V0-G3/8-8		10
	8	10	19	34	6,6	-	60,8	19	51	186343	QST-V0-G3/8-10		10
	8,8	12	22,2	36	6,6	-	66,8	21	59	186344	QST-V0-G3/8-12		1
G1/2	9,6	10	19	37	7,6	-	60,8	24	77	186345	QST-V0-G1/2-10		1
	9,9	12	22,2	39	7,6	-	66,8	24	84	186346	QST-V0-G1/2-12		1


* Quantité par paquet

Raccords enfichables QS-V0, Quick Star, ignifugés

Fiche de données techniques

Union en T QST-V0



Dimensions et références												
∅ extérieur de tuyau D1	Diamètre nominal [mm]	D5 ∅	D6 ∅	H1	H2	L1	L2	Poids unitaire [g]	N° pièce	Type	PE*	
4	2,6	12	3,2	22	6,5	44	13	9,4	132896	QST-V0-4	 Nouveau	10
6	4	14	3,2	25,15	8	50,3	16	14,0	160533	QST-V0-6		10
8	5	16	3,2	27,4	9	54,8	18	18,0	160534	QST-V0-8		10
10	6,7	19	4,2	30,4	12	60,8	24	28,0	160535	QST-V0-10		10
12	8,7	22,2	4,2	33,2	14	66,8	28	41,0	160536	QST-V0-12		1

* Quantité par paquet

Raccords enfichables QS, Quick Star

Accessoires

FESTO

Outil de démontage QSO

Outil de démontage pour
Raccords enfichables QS



Dimensions et références			
∅ extérieur de tuyau	Poids unitaire [g]	N° pièce Type	PE*
3 ... 10	13	158419 QSO	1

* Quantité par paquet