

Venturis OVEM

FESTO



Venturis OVEM

Caractéristiques



Vue d'ensemble

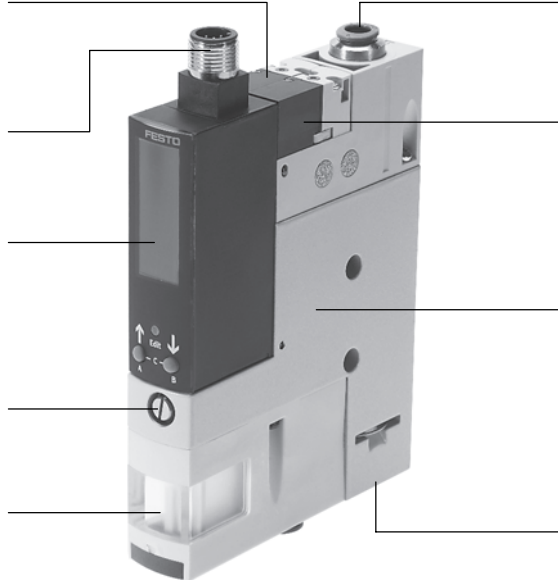
Suppression accélérée du vide pour que la pièce à manipuler soit déposée en toute sécurité par un électrodistributeur intégré pour la commande de l'impulsion d'éjection

Raccord électrique centralisé avec connecteur M12

Surveillance et visualisation du vide par un vacuomètre avec affichage LCD (en bar)

Réglage de l'impulsion d'éjection grâce au limiteur de débit

L'encrassement du venturi est évité grâce à un filtre intégré



Installation rapide et sûre grâce à un raccord QS

Installation rapide du vide avec un électrodistributeur intégré pour la commande de l'alimentation en air comprimé

Prévention de chute de pression grâce à un clapet anti-retour intégré

Absence de maintenance et niveau sonore réduit grâce à des silencieux ouverts intégrés

Un venturi innovant

Configurable

La série modulaire de venturis OVEM offre un large choix de fonctions personnalisables qui permettent de trouver une solution à tous les cas d'application, aussi variés qu'ils soient.

- 3 diamètres nominaux
0,45 ... 0,95 mm
- Deux versions de venturis existent : Vide élevé et débit d'aspiration élevé
- Electro-distributeur intégré pour la commande de l'impulsion d'éjection

- Electro-distributeur intégré pour la commande de l'air comprimé permettant deux fonctions de commutation différentes
 - NF - Fermé au repos
 - NO - ouvert au repos
- La sortie électrique du capteur de vide peut être choisie
- Autre possibilité d'affichage du vide (en pouces Hg)
- Différents types de connexions pneumatiques (raccord QS ou taraudage)

Economique

- Temps de commutation courts grâce aux électrodistributeurs intégrés
 - mise en/hors service de génération du vide
 - Impulsion d'éjection
- Dépose rapide, précise et sûre de la pièce à manipuler grâce à une impulsion d'éjection
- Réduction des coûts grâce à la fonction intégrée d'économie d'air
- Réduction des coûts grâce aux mesures de maintenance préventive et d'entretien, rendues possibles grâce aux signaux de maintenance
- Alimentation commune de plusieurs venturis par une embase (→ Page 14)

Facile à utiliser

- Installation simple avec les connecteurs M12 et les raccords QS
- Montage simple avec vis de fixation
- Tous les éléments de commande se trouvent du même côté
- Le vide est indiqué sur l'afficheur LCD par des données numériques sous la forme d'un diagramme à barres
- Les informations de diagnostic et paramètres importants sont indiqués sur l'afficheur LCD
- Fonctionnement en toute discrétion grâce à des silencieux intégrés

Fiabilité accrue

- La surveillance permanente de l'ensemble du système de vide grâce à un capteur de vide avec affichage LCD permet de réduire les temps d'immobilisation (Condition Monitoring)
- Prévention de chute de pression grâce à une fonction d'économie d'air intégrée associée à un clapet anti-retour intégré

Encombrement optimisé

- Toutes les fonctions sont rassemblées et intégrées dans une seule unité.
- Aucun élément, comme le capteur ou le clapet de vide, ne dépasse
 - L'espace nécessaire à l'installation est optimisé puisque tous les éléments de commande sont accessibles du même côté

Entretien facile

- Filtre intégré avec regard pour la consultation des avis de maintenance
- Réduction de l'encrassement du venturi grâce à des silencieux ouverts

Modes de fixation variables

- Fixation directe ou avec équerre de fixation
- Montage sur rail simple avec accessoires
- Montage en embase avec alimentation P commune (→ Page 14)

Venturis OVEM

Caractéristiques

FESTO

Principe de fonctionnement d'OVEM

Commutation du vide

L'alimentation en air comprimé est contrôlée par un électrodistributeur intégré. Cet électrodistributeur est disponible en deux fonctions de commutation : NF et NO.

- **NF – fermé au repos :**
Le vide est produit lorsque le venturi est alimenté en air comprimé et si l'électrodistributeur a été commuté.
- **NO – ouvert au repos :**
Le vide est produit lorsque le venturi est alimenté en air comprimé et si l'électrodistributeur se trouve en position de repos.

Capteur de vide

La valeur de consigne souhaitée du vide produit est surveillée par un capteur de vide intégré. Si cette valeur est atteinte ou que, suite à des dysfonctionnements (fuites ou chute de la pièce à manipuler par exemple), elle ne peut être atteinte, le capteur de vide émet un signal électrique. La surveillance du vide constitue la base de la fonction d'économie d'air du venturi.

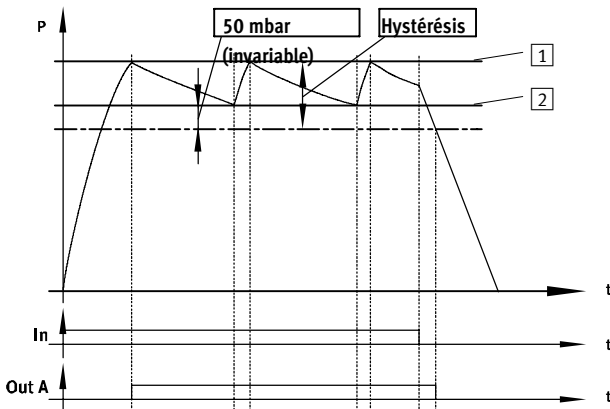
Sorties et entrées de commutation

Le venturi peut être couplé à deux sorties de commutation numériques ou à une sortie de commutation numérique et une entrée analogique, ainsi qu'à des systèmes de niveau supérieur via une entrée de commutation numérique. Les sorties de commutation peuvent être configurées comme contact à ouverture ou à fermeture. La fonction de commutation des sorties peut être définie en tant que comparateur de seuils ou à fenêtre. Sur les venturis dotés de deux sorties de commutation, les sorties peuvent être configurées indépendamment l'une de l'autre. Ainsi, avec un seul venturi, il est possible d'exécuter plusieurs tâches simultanément, donc de réduire le temps de travail nécessaire au tri des bonnes et des mauvaises pièces par exemple.

Impulsion d'éjection

Après l'arrêt du vide, une impulsion d'éjection est commandée et effectuée avec un deuxième électrodistributeur intégré afin de retirer la pièce à manipuler de la ventouse en toute sécurité et d'éliminer rapidement le vide.

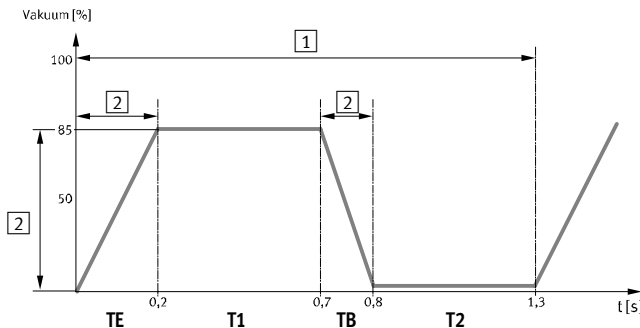
Explication de la Fonction d'économie d'air (CE, OE)



C'est la valeur seuil souhaitée [1] pour laquelle le vide est atteint : sa génération s'interrompt alors de façon autonome. Un clapet anti-retour empêche l'élimination du vide. Le vide peut néanmoins être éliminé lentement à cause de fuites (dues à

des surfaces de pièces rugueuses par exemple). Si le seuil n'est pas atteint [2], le générateur de vide se met automatiquement en marche. Le vide sera généré jusqu'à ce que le seuil fixé [1] soit atteint de nouveau.

Condition Monitoring (surveillance des états) et Diagnostic



- [1] Cycle total
- [2] Surveillance
- TE Temps d'aspiration
- T1 Temps de transport
- TB Temps d'éjection
- T2 Temps de retour

Paramètres de fonctionnement essentiels :

- Vide
- Temps d'aspiration
- Temps d'éjection

Ces paramètres sont mesurés en permanence dans le venturi et comparés aux seuils fixés pour chacun d'entre eux (Condition Monitoring). Si des écarts au niveau des seuils sont constatés, ils sont calculés par le venturi et affichés sur l'écran

(Diagnostic). De plus, un signal électrique est transmis à l'automate supérieur.

Ainsi, il est possible d'agir à titre préventif afin :

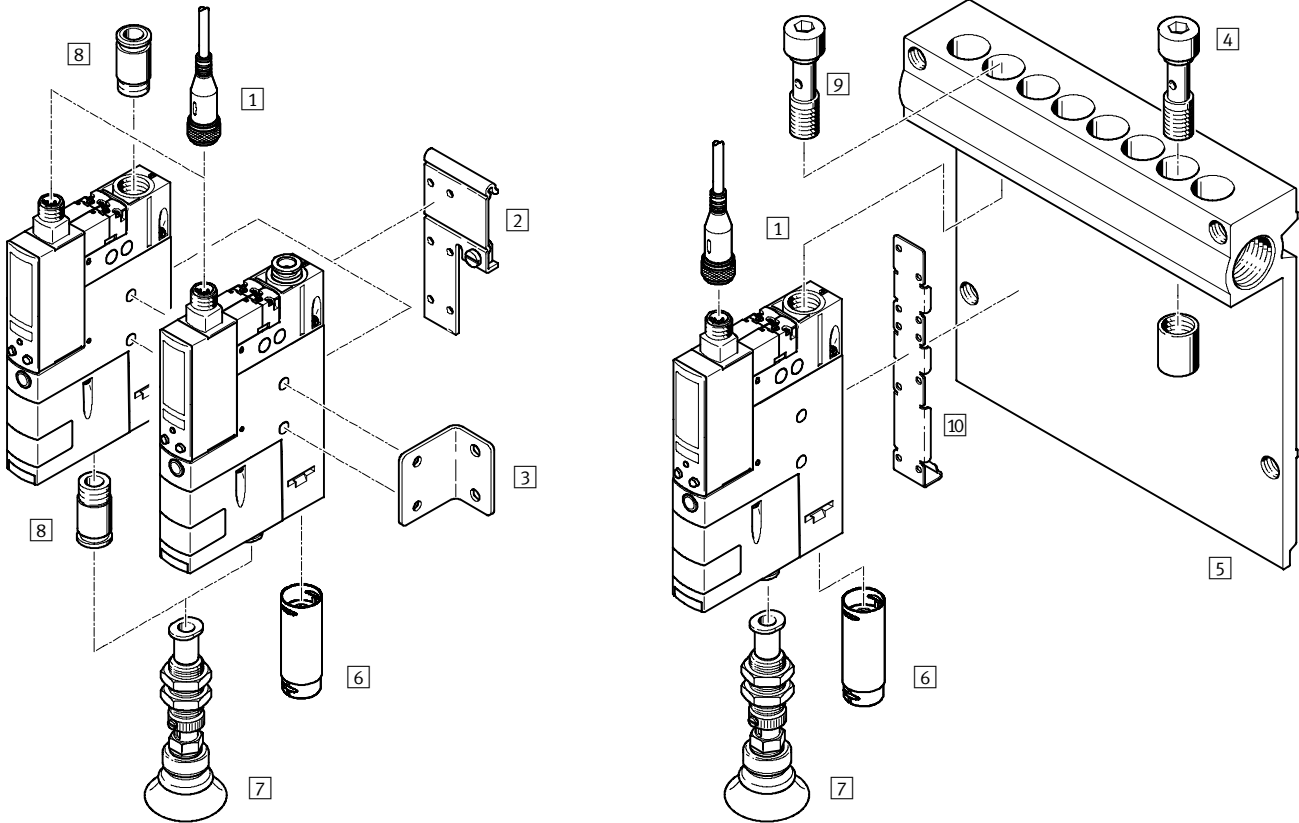
- D'éviter, par exemple, les temps d'immobilisation ou les pannes d'une machine grâce à une maintenance en temps voulu
- De garantir une fiabilité du process (dans un cycle de cadence).

Venturis OVEM

Périphérie

OVEM-...-QS/QO/GN/GO-...

OVEM-...-PL/PO-...¹⁾



1) Une vis creuse 9 et une équerre de fixation 10 sont fournies avec l'OVEM-...-PL/PO-...

Éléments de fixation et accessoires	OVEM-...-QS/QO/GN/GO-...				OVEM-...-PL/PO-...		→ Page/Internet
	QS	QO	GN	GO	PL	PO	
1 Câble de liaison NEBU-M12G5		■				■	nebu
2 Fixation sur rail OABM-H		■				-	15
3 Equerre de fixation HRM-1		■				-	hrm-1
4 Bouchon OASC-G1-P		-				■	15
5 Embase avec alimentation commune P OABM-P...		-				■	14
6 Extension silencieuse UOMS-1/4	-	■	-	■	-	■	uoms
7 Ventouse complète ESG		■				■	esg
8 Raccord enfichable QS	-		■			-	quick star
- Porte-ventouse ESH		■				■	esh
- Ventouse ESS		■				■	ess

Venturis OVEM

Désignations

		OVEM	-	10	-	H	-	B	-	QO	-	CE	-	N	-	2P	-		
Type																			
OVEM	Venturi																		
Diamètre nominal de la buse Laval [mm]																			
05	0,45																		
07	0,7																		
10	0,95																		
Caractéristiques de l'éjecteur																			
H	Vide élevé																		
L	Débit d'aspiration élevé																		
Largeur du corps																			
B	Dimension modulaire 20 mm																		
Raccords pneumatiques																			
QS	P-V-R avec raccord QS																		
QO	P-V-R avec raccord QS, R avec silencieux ouvert																		
GN	P-V-R avec taraudage																		
GO	P-V avec taraudage, R avec silencieux ouvert																		
PL	Embase avec alimentation P prête à l'emploi, V-R avec raccord à vis QS																		
PO	Embase avec alimentation P prête à l'emploi, V avec raccord QS, R avec silencieux ouvert																		
Position de repos du venturi																			
ON	NO, ouvert au repos (génération de vide)																		
OE	NO, ouvert au repos avec impulsion d'éjection																		
CN	NF, fermé au repos (génération de vide)																		
CE	NF, fermé au repos avec impulsion d'éjection																		
Connexion électrique																			
N	Connecteur mâle M12 (5 pôles)																		
Capteur de vide, sortie de commutation électrique																			
2P	2 sorties de commande PNP																		
2N	2 sorties de commande NPN																		
PU	1 sortie de commande PNP, 1 sortie analogique 0 ... 10 V																		
PI	1 sortie de commande PNP, 1 sortie analogique 4 ... 20 mA																		
NU	1 sortie de commande NPN, 1 sortie analogique 0 ... 10 V																		
NI	1 sortie de commande NPN, 1 sortie analogique 4 ... 20 mA																		
Affichage du vide																			
-	bar																		
H	pouces Hg																		

Venturis OVEM

Fiche de données techniques



Fonction

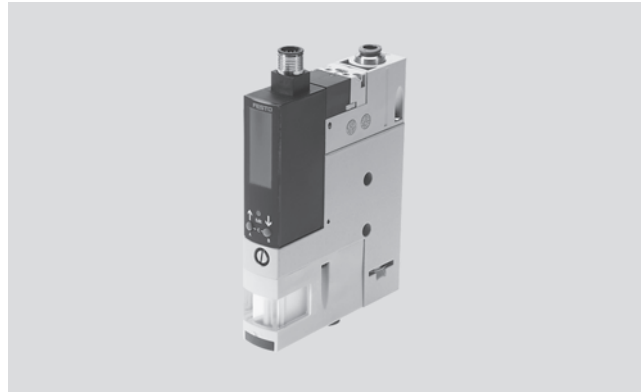
NF, fermé sans tension :

- Impulsion d'éjection,
- Raccord QS ou taraudage G
- Avec silencieux ouvert
- Pour montage en embase P

NO, ouvert sans tension :

- Impulsion d'éjection,
- Raccord QS ou taraudage G
- Avec silencieux ouvert
- Pour montage en embase P

-  Plage de température
0 ... +50 °C
-  Pression de service
2 ... 8 bar



Caractéristiques techniques générales																			
Type	OVEM-05			OVEM-07			OVEM-10			OVEM-05			OVEM-07			OVEM-10			
Raccords pneumatiques	QO	GO	PO	QO	GO	PO	QO	GO	PO	QS	GN	PL	QS	GN	PL	QS	GN	PL	
Diamètre nominal de la buse Laval [mm]	0,45			0,7			0,95			0,45			0,7			0,95			
Pas [mm]	20																		
Caractéristiques de l'éjecteur	Vide élevé/type H standard																		
	Débit d'aspiration élevé/type L standard																		
Finesse de filtration [µm]	40																		
Facteur de marche [%]	100																		
Conception	Modulaire																		
Position de montage	Indifférente																		
Type de fixation	Par trou traversant																		
	Avec taraudage																		
	Par accessoires																		
Raccord pneumatique 1	QS6	G1/8	-	QS8	G1/4	-	QS8	G1/4	-	QS6	G1/8	-	QS8	G1/4	-	QS8	G1/4	-	
Raccordement du vide	QS6	G1/8	QS6	QS8	G1/4	QS8	QS8	G1/4	QS8	QS6	G1/8	QS6	QS8	G1/4	QS8	QS8	G1/4	QS8	
Raccord pneumatique 3	Silencieux ouvert intégré									QS8	G1/8	QS8	QS8	G	QS8	QS8	G	QS8	
Type de silencieux	Ouvert									-									
Fonction intégrée	ON/CN	Distributeur de mise en circuit électrique																	
		Capteur de vide																	
		Filtre																	
		Silencieux ouvert									-								
		-																	
	OE/CE	Distributeur de mise en circuit électrique																	
		Impulsion d'éjection électrique																	
		Limiteur																	
		Capteur de vide																	
		Circuit électrique d'économie d'air																	
Fonction de distributeur	ON/OE	NO																	
		CN/CE	NF																
	-																		
Commande manuelle auxiliaire	Monostable																		
	Supplémentaire avec les touches de commande																		

Venturis OVEM

Fiche de données techniques

Conditions de fonctionnement et d'environnement			
Type	OVEM-05/07/10-...-QO/PO/GO		OVEM-05/07/10-...-QS/GN/PL
Pression de service [bar]	2 ... 8		2 ... 6
Pression de service nominale [bar]	6		
Fluide de service	Air comprimé filtré, non lubrifié, finesse de filtre de 40 µm		
Température ambiante [°C]	0 ... +50		
Température du fluide [°C]	0 ... +50		
Résistance à la corrosion KBK ¹⁾	2		
Marque CE (voir la déclaration de conformité)	Selon la directive UE CEM		
Autorisation	C-Tick		

- 1) Classe de protection anticorrosion 2 selon la norme Festo 940 070
Pièces modérément soumises à la corrosion. Pièces externes visibles dont la surface répond essentiellement à des critères d'apparence, en contact direct avec une atmosphère industrielle courante ou des fluides tels que des huiles de coupe ou lubrifiants.

Caractéristiques - Vide élevé												
Type	OVEM-05				OVEM-07				OVEM-10			
Position de repos du venturi	ON	OE	CN	CE	ON	OE	CN	CE	ON	OE	CN	CE
Vide max. [%]	93											
Pression de service au vide max [bar]	5,1				4,1				3,5			
Débit d'aspiration maxi par rapport à l'atmosphère [l/min]	6				16				19,5			
Débit d'aspiration à p ₁ = 6 bar [l/min]	5,9				15,1				16,8			
Temps de mise sous pression ¹⁾ pour un volume de 1 l et une pression p ₁ = 6 bar [s]	4,8	2	4,8	2	1,9	0,4	1,9	0,4	1,2	0,2	1,2	0,2
Niveau sonore pour p ₁ = 6 bar dB(A)	51				58				73			

- 1) Temps requis pour abaisser la dépression à -0,05 bar.

Caractéristiques – Débit d'aspiration élevé												
Type	OVEM-05				OVEM-07				OVEM-10			
Position de repos du venturi	ON	OE	CN	CE	ON	OE	CN	CE	ON	OE	CN	CE
Débit d'aspiration maxi par rapport à l'atmosphère [l/min]	13				31,5				45			
Débit d'aspiration de p ₁ = 6 bar [l/min]	12,8				31,5				45			
Temps de mise sous pression ¹⁾ pour un volume de 1 l et une pression p ₁ = 6 bar [s]	2	1,3	2	1,3	1	0,2	1	0,2	0,8	0,2	0,8	0,2
Niveau sonore pour p ₁ = 6 bar dB(A)	45				53				64			

- 1) Temps requis pour abaisser la dépression à -0,05 bar.

Venturis OVEM

Fiche de données techniques



Caractéristiques techniques du capteur de vide						
Sortie de commutation électrique	2P	2N	PU	NU	PI	NI
Mécanique						
Grandeur mesurée	Pression relative					
Principe de mesure	Piézo-résistif					
Plage de mesure de pression [bar]	-1 ... 0					
Précision FS ¹⁾ [%]	3					
Reproductibilité [%]	0,6					
Seuil FS ¹⁾						
Possibilités de réglage	Par afficheur et par touches					
Plage de réglage des seuils [bar]	-0,999 ... 0					
Plage de réglage de l'hystérésis [bar]	-0,9 ... 0					
Type d'indication	LCD rétro-éclairé et alphanumérique à 4 caractères					
Plage d'affichage [bar]	-0,999 ... 0					
Unités pouvant être représentées	- bar H pouces Hg					
Témoin d'état de commutation	Optique					
Indication de la position de commutation	LCD					
Connexion électrique	Connecteur mâle M12x1, à 5 pôles					
Electrique						
Sortie de commande	2 x PNP	2 x NPN	1x PNP	1x NPN	1x PNP	1x NPN
Entrée de commutation conforme à la norme	IEC 61131-2					
Fonction des éléments de commutation	Contact à fermeture Contact à ouverture					
Fonction de commutation	Comparateur à fenêtre Comparateur de seuils					
Plage de tensions de service [V CC]	20,4 ... 27,6					
Intensité à vide [mA]	< 70					
Caractéristiques de bobine 24 V CC [W]	Phase courant faible : 0,3 Phase courant fort : 2,55					
Intensité résiduelle [mA]	0,1					
Courant de sortie max. [mA]	100					
Chute de tension [V]	≤ 1,5					
Circuit de protection inductif	Adapté aux bobines MZ, MY et ME					
Suppression de la mise en marche	Oui					
Sortie analogique [V]	-			0 ... 10		-
[mA]	-			-		4 ... 20
Capacité de la résistance de charge [Ohm]	-			min. 2000		max. 500
Sortie analogique						
Précision FS ¹⁾ de la sortie analogique [%]	-			4		
Résistance aux courts-circuits	Oui					
Résistance aux surcharges	Existant					
Détrompage	pour tous les raccordements électriques					
Protection	IP65					
Classe de protection	III					

1) % FS = % de la valeur de fin d'échelle (full scale)

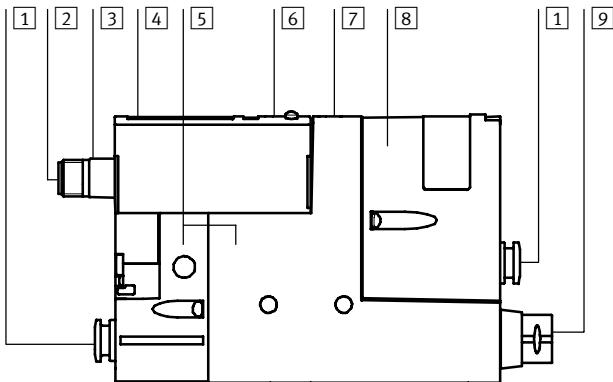
Venturis OVEM

Fiche de données techniques

FESTO

Matériaux

Coupe fonctionnelle



Venturis OVEM-05/07/10		
1	Raccord fileté	Laiton nickelé
2	Contacts enfichables	Laiton doré
3	Corps de connecteur	Laiton nickelé
4	Vitre	Polyamide
5	Corps	Aluminium moulé sous pression, Polyamide renforcé
6	Bloc de touches	Elastomère polyuréthane thermoplastique
7	Vis de réglage	CE OE Acier
8	Corps du filtre	Polyamide renforcé
9	Silencieux	QO GO PO Alliage d'aluminium corroyé, Mousse polyuréthane
-	Tuyère d'injection	Alliage d'aluminium corroyé
-	Tuyère d'écoulement	Polyacétal
-	Filtre	Armature textile, polyamide, acier fritté
-	Joints	Caoutchouc nitrile
-	Vis creuse	PL PO Alliage d'aluminium corroyé
-	Equerre de fixation	PL PO Acier inoxydable
	Note relative aux matériaux	QO GO PO Les matériaux contiennent du silicone

Venturis OVEM

Fiche de données techniques

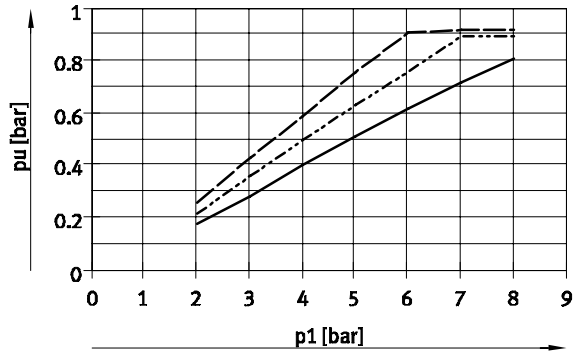
Vide p_u en fonction de la pression de service p_1

Vide élevé



- OVEM-05-H
- - - OVEM-07-H
- · - OVEM-10-H

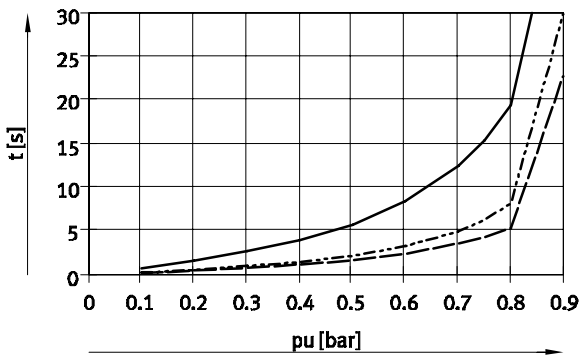
Débit d'aspiration élevé



- OVEM-05-L
- - - OVEM-07-L
- · - OVEM-10-L

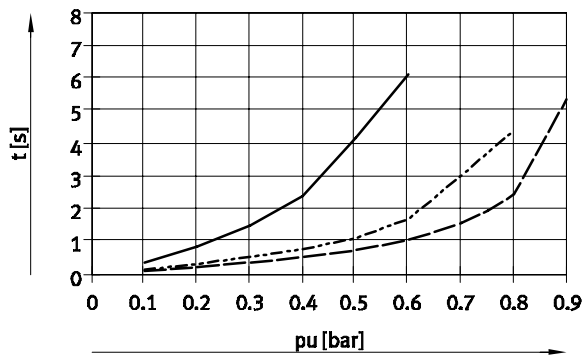
Temps d'évacuation t en fonction du vide p_u pour un volume de 1 l à une pression de service de 6 bar

Vide élevé



- OVEM-05-H
- - - OVEM-07-H
- · - OVEM-10-H

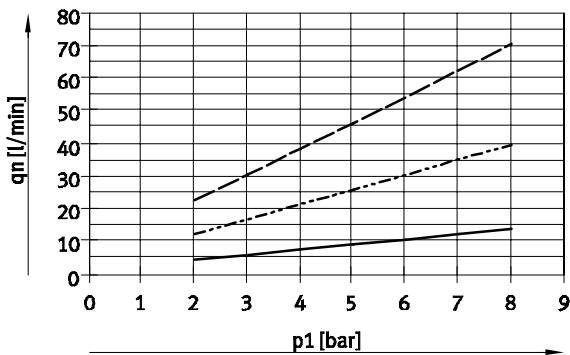
Débit d'aspiration élevé



- OVEM-05-L
- - - OVEM-07-L
- · - OVEM-10-L

Consommation d'air q_n en fonction de la pression de service p_1

Vide élevé / débit volumique d'aspiration élevé



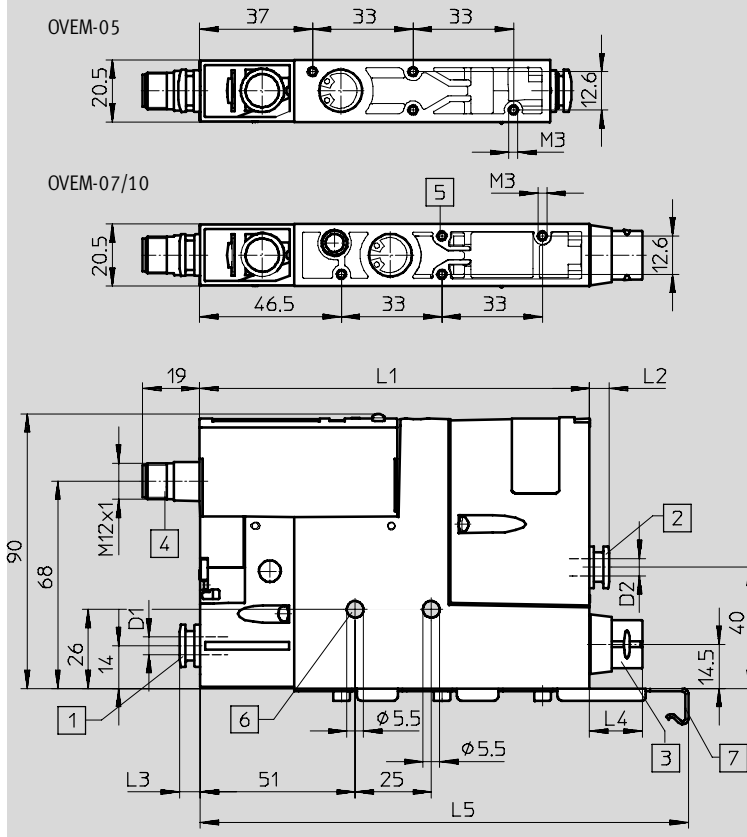
- OVEM-05
- - - OVEM-07
- · - OVEM-10

Venturis OVEM

Fiche de données techniques

Dimensions

Téléchargement des données de CAO → www.festo.fr/engineering

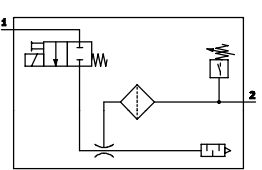
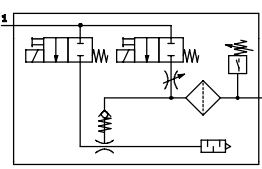
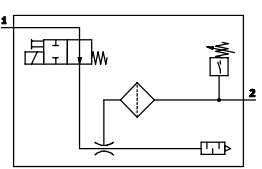
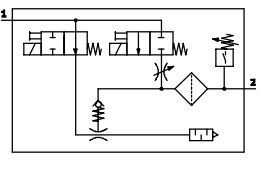


- 1** Raccord d'alimentation
- 2** Raccord de vide
- 3** Silencieux (SD)/raccord d'échappement
- 4** Connexion électrique avec NEBU-M1 2G5-K...
- 5** Taraudage de fixation M3
Couple de serrage max. 0,8 Nm
- 6** Trou de fixation
Couple de serrage max. 2,5 Nm
- 7** Equerre de fixation disponible sur OVEM-...-PL/PO seulement

Type	Raccords pneumatiques			L1	L2	L3	L4	L5
	P D1	V D2	R					
OVEM-05-...-QS-...	QS6	QS6	QS8	115	6,5	6,5	12	-
OVEM-05-...-QO-...			SD				-	
OVEM-05-...-PL-...	G1/4		QS8				12	
OVEM-05-...-PO-...			SD				-	
OVEM-05-...-GN-...	G1/8	G1/8	G1/8	8,2	8,2	8,2	-	
OVEM-05-...-GO-...	SD		-					
OVEM-07/10-...-QS-...	QS8	QS8	QS8	128	6,5	6,5	12	-
OVEM-07/10-...-QO-...			SD				17,3	
OVEM-07/10-...-PL-...	G1/4		QS8				12	
OVEM-07/10-...-PO-...			SD				17,3	
OVEM-07/10-...-GN-...	G1/4	G3/8	G3/8	17,2	17,2	-	-	
OVEM-07/10-...-GO-...			SD			17,3		

Venturis OVEM

Fiche de données techniques

Références et poids						
Symbole de connexion	Description	Sortie de commutation électrique	Diamètre nominal [mm]	Poids [g]	N° pièce	Type
Fermé au repos						
	Avec silencieux ouvert	2 x PNP	0,45	317	538834	OVEM-05-H-B-QO-CN-N-2P
			0,7	322	538835	OVEM-07-H-B-QO-CN-N-2P
			0,95		538836	OVEM-10-H-B-QO-CN-N-2P
	Avec impulsion d'éjection et silencieux ouvert	2 x PNP	0,45	325	538831	OVEM-05-H-B-QO-CE-N-2P
			0,7	331	538832	OVEM-07-H-B-QO-CE-N-2P
			0,95		538833	OVEM-10-H-B-QO-CE-N-2P
		2 x NPN	0,7	331	540018	OVEM-07-H-B-QO-CE-N-2N
			0,95		540019	OVEM-10-H-B-QO-CE-N-2N
		2 x PNP	0,7	334	540015	OVEM-07-H-B-GO-CE-N-2P
			0,95		540016	OVEM-10-H-B-GO-CE-N-2P
		2 x NPN	0,7	334	540012	OVEM-07-H-B-GO-CE-N-2N
			0,95		540013	OVEM-10-H-B-GO-CE-N-2N
		Ouvert au repos				
	Avec silencieux ouvert	2 x PNP	0,45	317	538828	OVEM-05-H-B-QO-ON-N-2P
			0,7	322	538829	OVEM-07-H-B-QO-ON-N-2P
			0,95		538830	OVEM-10-H-B-QO-ON-N-2P
	Avec impulsion d'éjection et silencieux ouvert	2 x PNP	0,45	325	538825	OVEM-05-H-B-QO-OE-N-2P
			0,7	331	538826	OVEM-07-H-B-QO-OE-N-2P
			0,95		538827	OVEM-10-H-B-QO-OE-N-2P
		2 x NPN	0,7	331	540009	OVEM-07-H-B-QO-OE-N-2N
			0,95		540010	OVEM-10-H-B-QO-OE-N-2N
		2 x PNP	0,7	334	540006	OVEM-07-H-B-GO-OE-N-2P
			0,95		540007	OVEM-10-H-B-GO-OE-N-2P
		2 x NPN	0,7	334	540003	OVEM-07-H-B-GO-OE-N-2N
			0,95		540004	OVEM-10-H-B-GO-OE-N-2N

Venturis OVEM

Références – Éléments modulaires

M Mentions obligatoires				O Options					
Code du système modulaire		Diamètre nominal de la buse Laval		Taille du boîtier/largeur		Position de repos du venturi		Capteur de vide Sortie de commutation électrique	
Venturi		Caractéristiques de l'éjecteur		Raccords pneumatiques		Raccord électrique		Autre possibilité d'affichage du vide	
539074	OVEM	05 07 10	H L	B	QS QO GN GO PL PO	ON OE CN CE	N	2P PU PI 2N NU NI	H
Exemple de commande									
539074	OVEM	- 05	- H	- B	- QO	- ON	- N	- 2P	- H

Tableau des références				
Taille		Conditions	Code	Entrée du code
M	Code du système modulaire	539074		
	Venturi	Venturi avec électrodistributeur pour la commutation du vide Commande manuelle auxiliaire	OVEM	OVEM
	Diamètre nominal de la buse Laval [mm]	0,45 0,7 0,95	-05 -07 -10	
	Caractéristiques de l'éjecteur	Vide élevé Débit d'aspiration élevé	-H -L	
	Taille du boîtier/Largeur [mm]	20	-B	-B
	Raccords pneumatiques	Tous les raccords sont des raccords QS Alimentation/raccord de vide avec raccords QS, raccord d'échappement avec silencieux ouvert Tous les raccords avec taraudage G Alimentation/raccord de vide avec taraudage G, raccord d'échappement avec silencieux ouvert Préparés pour barrette d'alimentation, raccord de vide et d'échappement avec raccords QS Préparés pour barrette d'alimentation, raccord de vide avec raccords QS, raccord d'échappement avec silencieux ouvert	-QS -QO -GN -GO -PL -PO	
	Position de repos du venturi	NO, ouvert au repos (génération de vide) NO, ouvert au repos (génération de vide) avec impulsion d'éjection NF, fermé au repos (pas de génération de vide) NF, fermé au repos (pas de génération de vide) avec impulsion d'éjection	-ON -OE -CN -CE	
	Connexion électrique	Connecteur mâle M12 (5 pôles)	-N	-N
O	Capteur de vide, sortie de commutation électrique (étalonnage en bar, non disponible pour P1 et N1)	Sortie de commutation 2 x PNP Sortie de commutation 1 x PNP + U Sortie de commutation 1 x PNP + I Sortie de commutation 2 x NPN Sortie de commutation 1 x NPN + U Sortie de commutation 1 x NPN + I	-2P -PU -PI -2N -NU -NI	
	Autre possibilité d'affichage du vide	Pouces Hg	-H	

Report des références

539074	OVEM	-		-		-	B	-		-		-	N	-		-	
---------------	-------------	---	--	---	--	---	----------	---	--	---	--	---	----------	---	--	---	--

Venturis OVEM

Accessoires

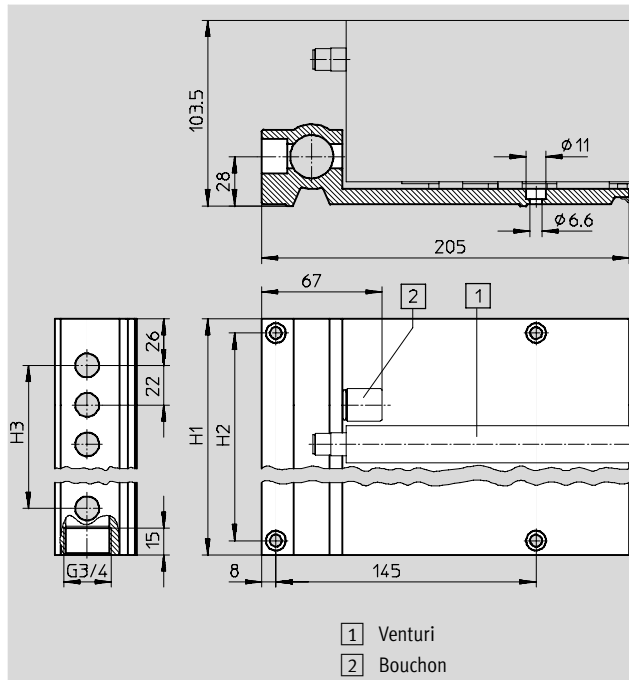
Embase P OABM-P

pour venturi
OVEM-...-PL/PO

Raccord pneumatique 1 : G3/4
Mode de fixation : par trou traversant

Matériau : alliage d'aluminium
corroyé


Note relative aux matériaux :
conforme à RoHS



Dimensions			
Nombre d'emplacements d'appareils	H1	H2	H3
4	118	102	66
6	162	146	110
8	206	190	154

Diamètre intérieur de tuyau d_i en fonction de la consommation d'air totale q_{nN}																		
Consommation d'air totale [l/min]																		
50	75	154	175	225	310	400	480	500	750	890	1000	1190	1340	1850	2240	2300	2900	
Diamètre intérieur de tuyau ¹⁾ [mm]																		
≥ 2,5	≥ 2,9	≥ 3,8	≥ 4	≥ 4,4	≥ 5	≥ 5,5	≥ 5,9	≥ 6	≥ 7	≥ 7,5	≥ 8	≥ 8,4	≥ 8,8	≥ 10	≥ 10,8	≥ 11	≥ 12	
Tuyau recommandé																		
PUN-4	PUN-6	PUN-8		PUN-10		PUN-12		PUN-16		Fiches techniques → Internet : pun, pan								
																		PAN-16

1) pour un tuyau d'une longueur de 3 m

 Nota

La consommation d'air totale de l'embase P entièrement équipée peut être déterminée en additionnant les consommations de chacune des buses utilisées. Il faut tenir compte du fait que, sur les venturis dotés d'impulsion d'éjection (OE, CE), les valeurs d'impulsion d'éjection fixées (durée et intensité) peuvent engendrer une consommation d'air très élevée.

Références et poids					
	Nombre d'emplacements d'appareils	CRC ¹⁾	Poids [g]	N° pièce	Type
Embase P	4	2	767	549456	OABM-P-4
	6	2	1045	549457	OABM-P-6
	8	2	1330	549458	OABM-P-8

1) Classe de protection anticorrosion 2 selon la norme Festo 940 070
Pièces modérément soumises à la corrosion. Pièces externes visibles dont la surface répond essentiellement à des critères d'apparence, en contact direct avec une atmosphère industrielle courante ou des fluides tels que des huiles de coupe ou lubrifiants.

Venturis OVEM

Accessoires

Bouchon OASC-G1-P

Pour embase P OABM-P-...

Mode de fixation : à visser
Couple de serrage max. : 10 Nm

Matériau :
Vis creuse - Alliage d'aluminium anodisé

Ecrou borgne - Acier
Joints - Acier, Caoutchouc nitrile

Note relative aux matériaux :
conforme à RoHS



Références				
	KBK ¹⁾	Poids [g]	N° pièce	Type
Bouchon	2	53	549460	OASC-G1-P

1) Classe de protection anticorrosion 2 selon la norme Festo 940 070

Pièces modérément soumises à la corrosion. Pièces externes visibles dont la surface répond essentiellement à des critères d'apparence, en contact direct avec une atmosphère industrielle courante ou des fluides tels que des huiles de coupe ou lubrifiants.

Fixation sur rail

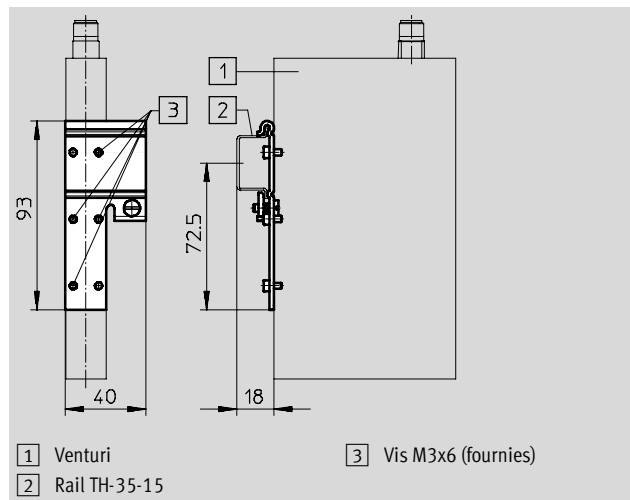
OABM-H

pour venturi OVEM

Couple de serrage max. pour le montage sur rail : 0,8 Nm

Matériau : acier zingué

Note relative aux matériaux :
conforme à RoHS



Références			
	Poids [g]	N° pièce	Type
Fixation sur rail	52	549461	OABM-H