

■ Unités de commande

■ Système compact M5

Quickstepper et Commander FSS/FSSC

Caractéristiques

FESTO



Quickstepper

- Compteur mécanique de pas, capacité 12 pas et logiques de démarrage
- Commande séquentielle prête à raccorder
- Cycle opératoire après signal de retour

Commander

- Module de commande du Quickstepper comprenant les principales fonctions des commandes séquentielles pneumatiques

Le Quickstepper est une petite commande d'une capacité de 12 pas, convenant parfaitement bien pour une utilisation avec Commander. A chaque entrée Xn correspond une sortie An. Il n'y a toujours qu'une seule sortie sous pression, en fonction de l'ordre d'exécution des pas. Les autres sorties

sont alors à l'échappement. Le Quickstepper est d'un fonctionnement très fiable.

Le pas suivant ne peut être activé que lorsque le précédent est terminé et suivi d'un accusé de réception. Si les impulsions à l'entrée L sont trop courtes, la sortie A se bloque.

Quickstepper et Commander FSS/FSSC

Caractéristiques

FESTO

Quickstepper FSS-12-C



Fonctions

- Compteur de pas 1 - 12 à incrémentation
- Indication de pression en blanc pour sortie Pn activée
- Indication de pression en bleu pour le signal de retour du dernier pas exécuté (INPUT)
- Interrupteur à curseur OUTPUT : A 0, les sorties sont bloquées. La commande peut être passée sur mode manuel. Seul le pas sélectionné peut être activé. A 1, la sortie activée est sous pression.
- Pressostat MAN.STEP (mode test pas à pas) : Pas suivant ou sélection d'un autre pas.
- Raccord MAN/P : Raccordement de la pression de commande en P si l'on n'utilise pas de Commander. Ce signal peut également provenir d'une présélection MAN externe.
- Sécurité : Quand le raccord L (effacement ou réglage, important lors de l'immobilisation d'une commande) est piloté, l'indicateur de pas revient toujours au dernier pas exécuté (12). Le Quickstepper est en outre protégé par le fait qu'il ne peut s'activer que si un signal durable est présent au raccord AUTO. Lorsqu'un signal AUTO est présent, on ne peut pas utiliser le mode test en pas à pas, c.-à-d. qu'une commutation manuelle pas à pas n'est pas possible. La présélection OUTPUT est bloquée. Ceci permet d'éviter toute intervention manuelle directe sur le Quickstepper lorsqu'on se trouve en mode AUTOMATIQUE. Il n'y a toujours qu'une seule sortie sous pression. Les autres sorties sont alors à l'échappement.

Commander FSSC-12



Fonctions

- Position 0 : Voyant d'indication directe de position initiale par le générateur de signaux de l'installation.
- RAZ : Remise à zéro activée en mode MAN. Le Quickstepper est remis en position initiale au pas 12.
- Bouton START
- Présélection AUTO/MAN : Le passage en MAN active le mode réglage ou pas à pas.
- Bouton STOP : pour arrêt en cours de cycle. Le pas suivant est bloqué.
- Présélection d'un cycle continu/individuel : Lorsque, en cours de fonctionnement de la commande, le sélecteur est commuté du mode cycle continu sur le mode cycle par cycle ou du mode cycle par cycle sur le mode cycle continu, le cycle commencé se termine. (arrêt en fin de cycle)



Quickstepper et Commander FSS/FSSC

Fiche de données techniques



Caractéristiques techniques		Quickstepper FSS-12-C	Commander FSSC-12
Fluide de service		5 µm, air comprimé filtré, non lubrifié	
Conception		Séquenceur à 12 pas (additionnables)	
Diamètre nominal		2,5	
Sorties et entrées	[mm]	2,5	
Débit nominal normal	[l/min]	60	
P → An			
Plage de pression de service	[bar]	2 ... 6	
Pression d'enclenchement pour acquittement	[bar]	≥ 1,5	
Pression de mise au repos d'acquittement	[bar]	≤ 0,5	
Longueur d'impulsion d'acquittement	[ms]	min. 50	
Fréquence de pas max.	[Hz]	12	
Plage de température	[°C]	-15 ... +60	
Raccord pneumatique		Raccord cannelé pour tuyau plastique calibré intérieurement, DN 3 P, P _N , A _p : raccord cannelé pour tuyau plastique PU ou PP calibré intérieurement, DN 4	
Mode de fixation		Sur cadre de montage 2n ou sur tableau	
Matériaux		Corps, embase : plastique ; raccord cannelé : laiton ; Joints : NBR, Vulkollan	
Poids	[g]	450	450

Exemple de commande

Position initiale de l'installation

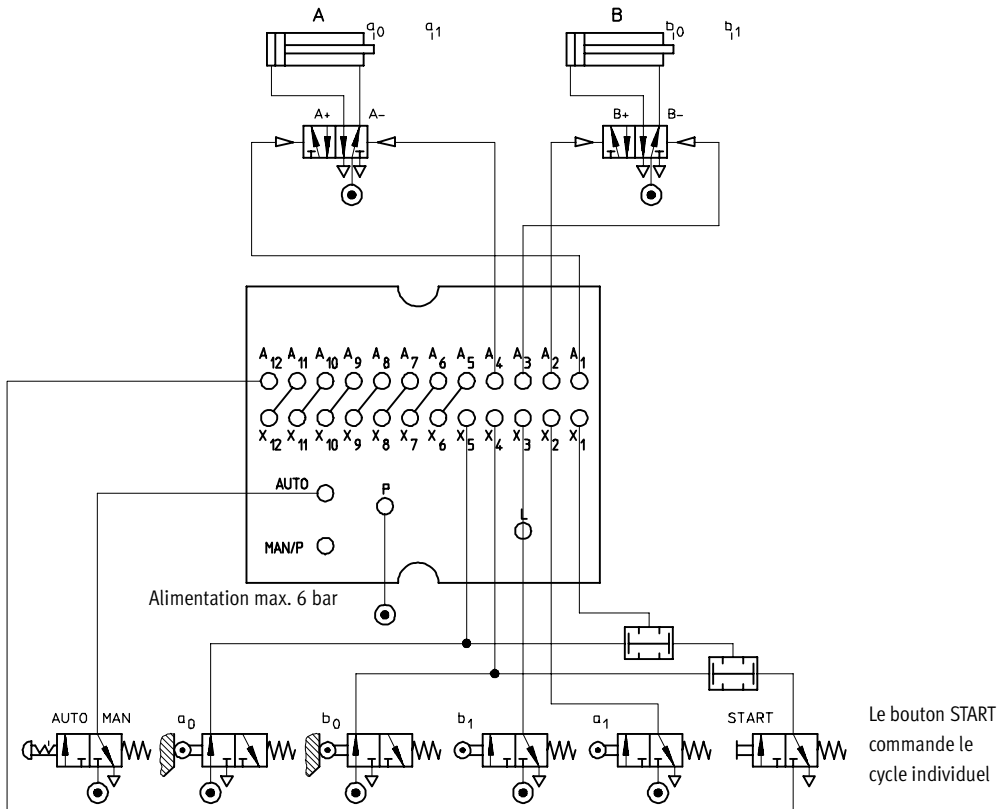


Schéma de raccordement

- P = Alimentation
- L = Signal d'effacement
- X₁-X₁₂ = Entrées
- A₁-A₁₂ = Sorties
- AUTO = Signal de départ
- MAN/P = Alimentation en air de pilotage lors d'une utilisation sans Commander

Quickstepper et Commander FSS/FSSC

Fiche de données techniques

Schéma de raccordement

Face arrière du Quickstepper-C

MAN/P

Raccordement de la pression de commande en P si l'on n'utilise pas de Commander. Ce signal peut également provenir d'une présélection MAN externe.

Face arrière du Commander

Start_{IN}

Sélectionne un signal de démarrage externe.

- Nota

En cas de démarrage externe, il faut permuter le bouton START sur la face avant (la fonction START interne est alors neutralisée). Ceci est important car les consignes de sécurité imposent que le démarrage ne puisse se faire que d'un seul endroit.

L_{IN}

Sélectionne un signal de RAZ externe. Nota : le bouton RESET, placé sur la face avant, peut être permuté, la fonction RESET interne est alors neutralisée.

NOT-AUS

Lorsqu'aucun signal n'est présent ou en cas d'arrêt de la pression de commande, les sorties A1 ... A12 sont bloquées. Ceci est valable aussi en cas d'actionnement du bouton coup de poing ARRET D'URGENCE.

P_{IN}

Pression de commande

Stop_{IN}

Signal externe d'ARRÊT en cours de cycle

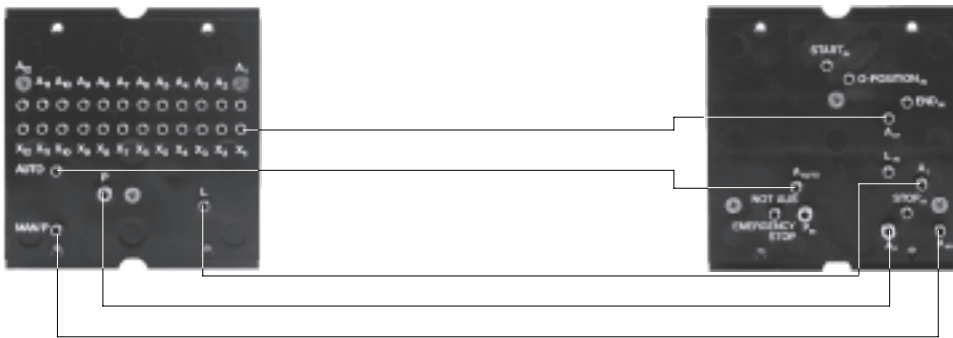
Position O_{IN}

Position initiale générale directe

END_{IN}

Signal externe d'arrêt en fin de cycle

Connecteurs standard



Le Quickstepper et le Commander peuvent être remplacés rapidement. Le raccordement ne change pas.

Jeu de connecteurs FSS-KM-8-12

Pour le pontage des sorties et entrées non utilisées du Quickstepper. La barrette de connecteurs est coupée à longueur en fonction du nombre de pas inutilisés, puis enfichée sur les raccords. Le raccordement de P se fait à l'aide d'un raccord cannelé placé au premier pas à ponter. Le bouchon est toujours placé au pas 12.



Quickstepper et Commander FSS/FSSC

Fiche de données techniques



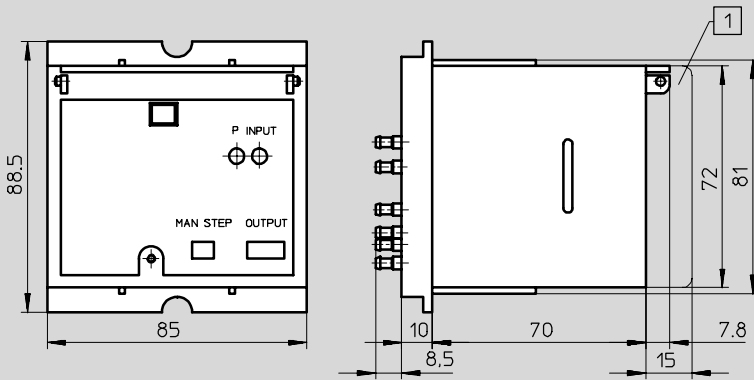
Commandes pneumatiques
Unités de commande

6.1

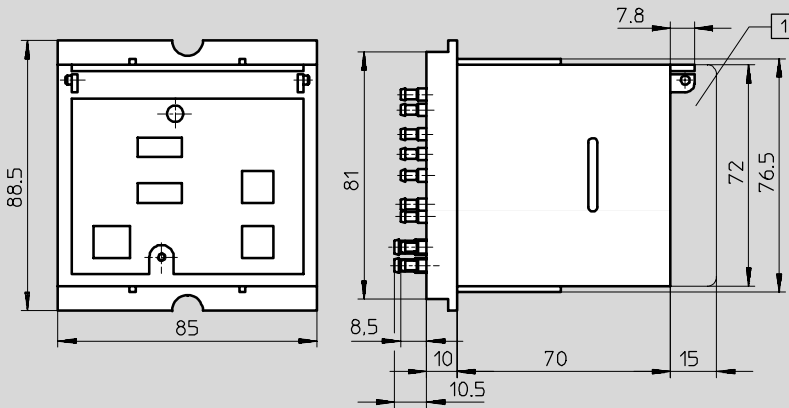
Dimensions

Téléchargement des données CAO → www.festo.fr/engineering

Quickstepper FSS-12-C

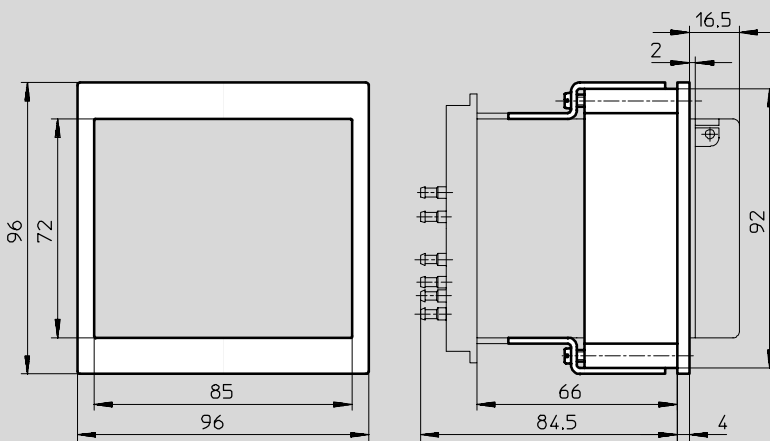


Commander FSSC-12



1 Capot de protection

Cadre frontal pour montage en tableau FSS-F-12



Références

	N° pièce	Type
Quickstepper	15 609	FSS-12-C
Commander	13 985	FSSC-12

Quickstepper et Commander FSS/FSSC

Accessoires

FESTO

Capot de protection FSS-K-12-C



Cadre frontal FSS-F-12



Section d'ouverture de la plaque frontale □ 92 mm
Epaisseur de la plaque : max. 13 mm

Jeu de connecteurs FSS-KM-8-12



Références			
	Poids [g]	N° pièce	Type
Capot de protection verrouillable	40	15 701	FSS-K-12-C
Cadre frontal pour montage en tableau	110	11 570	FSS-F-12
Jeu de connecteurs	-	13 830	FSS-KM-8-12