

Pince à soufflet DHEB



Pince à soufflet DHEB

Caractéristiques

En bref

La mise sous pression du raccord d'alimentation déplace un piston interne. La partie mécanique transmet le mouvement du piston au soufflet, qui se déforme ainsi vers l'extérieur.

En s'élargissant, le soufflet bloque les charges utiles par leur contour intérieur. Lorsque la pince est mise à l'échappement, la force de rappel du soufflet ramène le piston à sa position initiale.

- Pince intérieure à simple effet
- Avec trou traversant interne en option
- Charge utile max : 5,1 kg
- Zone de travail : Ø8 ... 85 mm
- Deux sens de déplacement du soufflet au choix :
 - montée
 - descente
- Deux matériaux de soufflet au choix :
 - Caoutchouc
 - éthylène-propylène (EPDM)
 - Silicone
- Deux variantes de raccords d'alimentation au choix :
 - Sur le côté
 - A l'arrière

La technique en détail

Sens de déplacement : montée

Sens de déplacement : descente

Soufflet à l'échappement

Soufflet alimenté



Soufflet à l'échappement

Soufflet alimenté



Matériau du soufflet

Silicone

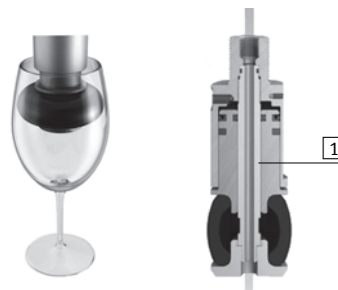
- Très bonne résistance à la chaleur (plage plus large)
- Contact alimentaire
- Durée de vie plus longue du matériau EPDM
- Matériaux contenant du silicone

EPDM

- Coefficient de friction plus élevé que celui du silicone
- Laisse peu de marques sur les surfaces sensibles

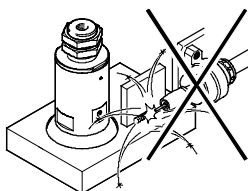
Exemples d'application

- Préhension délicate, par l'intérieur, de pièces fragiles (par exemple, pièces en verre ou en céramique)
- Transport et conditionnement de verres, de tasses et de bouteilles, par exemple
- Alésage traversant 1 (en option) pour refroidir la pièce, la nettoyer, la désinfecter ou vérifier qu'elle ne présente pas de fuites pendant la manipulation

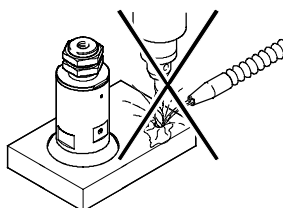


Note

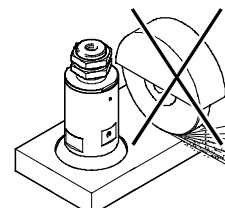
Ces pinces ne sont pas conçues pour les exemples d'application suivants :



- Projections de soudure



- Usinage par enlèvement de copeaux
- Fluides agressifs

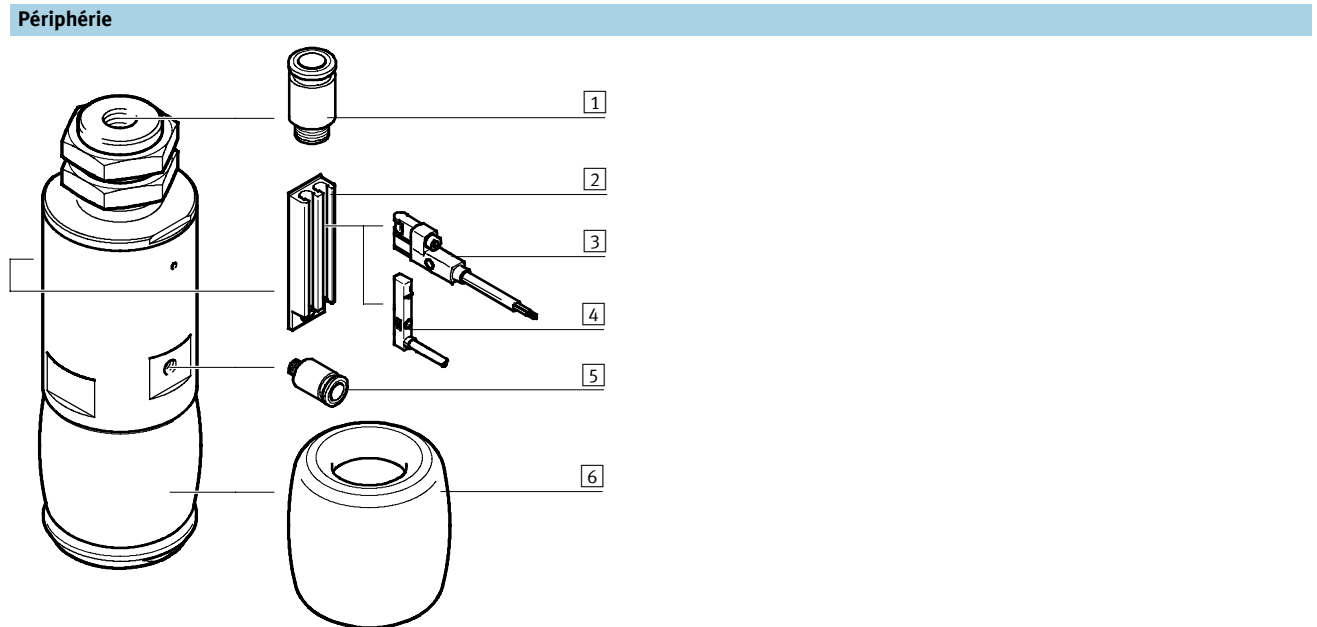
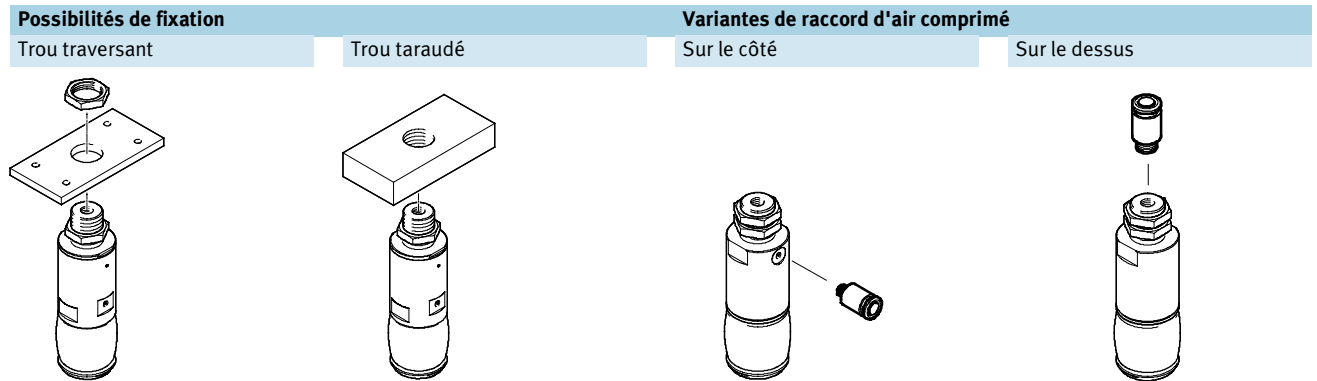


- Poussière de ponçage

Pince à soufflet DHEB

Périphérie

FESTO



Accessoires		
Type	Description	→ Page/Internet
1 Raccord enfichable QS	<ul style="list-style-type: none"> Pour le raccordement de tuyaux pneumatiques à diamètre extérieur calibré Sur la variante à raccord d'air comprimé latéral DHEB-...-P, il est possible d'utiliser ce raccord (avec un alésage traversant) pour refroidir la pièce à usiner, la nettoyer ou vérifier qu'elle ne présente pas de fuite Sur la variante DHEB-...-L, ce raccord sert à alimenter la pince en air comprimé 	quick star
2 Barrette de capteurs DASP	<ul style="list-style-type: none"> Pour la fixation des capteurs de proximité Pour taille 27 ... 63 	11
3 Capteur de proximité SMT-10G	<ul style="list-style-type: none"> Pour détection de position du piston Pour taille 27 ... 63 	12
4 Capteur de proximité SME-/SMT-10	<ul style="list-style-type: none"> Pour détection de position du piston Pour taille 27 ... 63 	12
5 Raccord enfichable QS	<ul style="list-style-type: none"> Pour le raccordement de tuyaux pneumatiques à diamètre extérieur calibré Sur la variante à raccord d'air comprimé latéral DHEB-...-P, ce raccord sert à alimenter la pince en air comprimé 	quick star
6 Soufflet DHAS	Remplaçable en cas d'usure	-

Pince à soufflet DHEB

Désignations

		DHEB	-	14	-	E	-	U	-	S	-	L
Type												
DHEB	Pince à soufflet											
Taille												
Fonction de pince												
E	Simple effet											
Sens d'actionnement												
D	Descente											
U	Montée											
Matériau du soufflet												
S	Silicone											
E	EPDM											
Raccord d'air comprimé												
P	Sur le côté											
L	Sur le dessus											

Pince à soufflet DHEB

Fiche de données techniques

Fonction
Simple effet

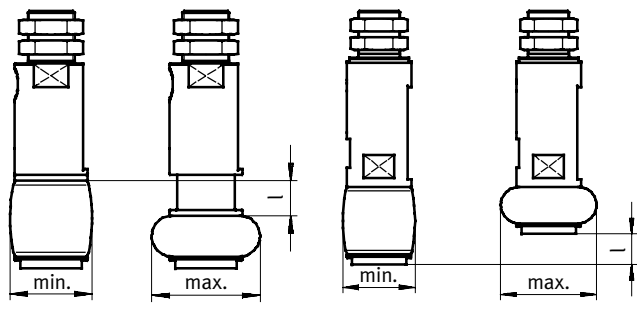


-  Taille
8 ... 63 mm
-  Diamètre
Ø11 ... 85 mm



Caractéristiques techniques générales												
Taille	8	10	12	14	18	22	27	33	41	51	63	
Conception	Membrane de contraction avec mouvement forcé											
Fonctionnement	Simple effet, fermée											
Raccord pneumatique												
DHEB-...-P	M3	M3	M3	M3	M5	M5	M5	M5	M5	G1/8	G1/8	
DHEB-...-L	M5	M5	M5	M5	M5	M5	M5	G1/8	G1/8	G1/8	G1/8	
Charge utile indicative [kg]	0,08	0,1	0,12	0,15	0,21	0,32	0,45	0,7	1,2	2,5	5,1	
Fréquence de travail max. [Hz]	≤ 4											
Intervalle moyen de remplacement du soufflet												
DHEB-...-S	1 million de cycles											
DHEB-...-E	0,5 million de cycles											
Détection de position	Aucune								Par capteur de proximité, avec barrette DASP			
Type de fixation	Avec contre-écrou											
	Avec filetage											
Position de montage	Indifférente											

Diamètre de saisie, course de soufflet l



Taille	8	10	12	14	18	22	27	33	41	51	63
Min. (±1 mm) [mm]	8	10,5	13	15	19,5	24	28	34	42	54	66
Max. (±1 mm) [mm]	11	14	17	19,5	25	31,5	37	45	54	68	85
Course de soufflet (±0,5 mm) [mm]	3,5	4	5,5	7	7,5	12	12	14,5	15,5	18	25

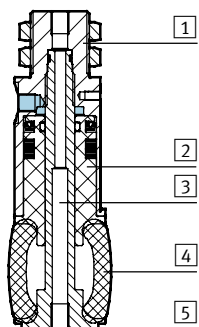
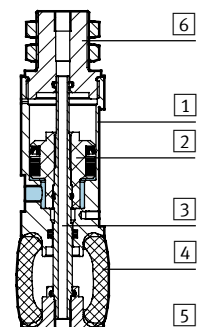
Poids [g]												
Taille	8	10	12	14	18	22	27	33	41	51	63	
DHEB-...-D	15	16	17	17	28	43	79	118	280	490	800	
DHEB-...-U	16	17	18	20	35	50	100	130	300	500	785	

Pince à soufflet DHEB

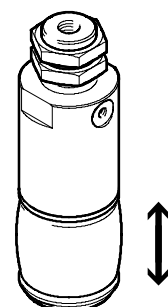
Fiche de données techniques

Conditions de service et d'environnement												
Taille		8	10	12	14	18	22	27	33	41	51	63
Pression de service min.	[bar]	5						4				
Pression de service max.	[bar]	8										
Contre-pression	[bar]	≤ 1										
Fluide de service		Air comprimé filtré, lubrifié ou non										
Température ambiante ¹⁾												
Pinces	[°C]	+5 ... +60										
Soufflet en caoutchouc éthylène-propylène (EPDM)	[°C]	-30 ... +120										
Soufflet en silicone	[°C]	-40 ... +150										
Compatibilité agro-alimentaire												
DHEB-...-S		Selon la déclaration du fabricant										
Résistance à la corrosion CRC ²⁾		2										

- 1) Tenir compte de la plage d'utilisation des capteurs de proximité
 2) Classe de protection anticorrosion 2 selon la norme Festo 940 070
 Pièces modérément soumises à la corrosion. Pièces externes visibles dont la surface répond essentiellement à des critères d'apparence, en contact direct avec une atmosphère industrielle courante ou avec des fluides tels que des huiles de coupe ou des lubrifiants

Matériaux	
Coupe fonctionnelle	
DHEB-...-D	DHEB-...-U
	
Pince à soufflet	
1 Corps	Aluminium, anodisé dur
2 Piston	
DHEB-...-D	Polyacétal
DHEB-...-U	Aluminium, anodisé dur
3 Tige de piston	Aluminium, anodisé dur
4 Soufflet	
DHEB-...-S	Silicone (blanc, transparent)
DHEB-...-E	EPDM (noir)
5 Culasse	Aluminium, anodisé dur
6 Culasse	Aluminium, anodisé dur
Note relative aux matériaux	Matériaux contenant du silicone Conformes RoHS

Durées d'ouverture et de fermeture [ms] sous 6 bar



Les durées d'ouverture/de fermeture [ms] indiquées ont été mesurées à température ambiante, sous une pression de service de 6 bar, avec une pince montée à la verticale. Elles se rapportent à une pince sans charge.

Selon la variante, la déformation du soufflet est décrite comme durée d'ouverture et le retour à la forme initiale, comme durée de fermeture.

Taille	8	10	12	14	18	22	27	33	41	51	63
Ouverture	10	20	20	20	20	30	30	30	30	30	40
Fermeture	30	40	40	40	50	60	60	60	70	70	100

Pince à soufflet DHEB

Fiche de données techniques

FESTO

Force de maintien/de glissement F à 6 bar, en fonction du diamètre d et du sens d'actionnement de la pince

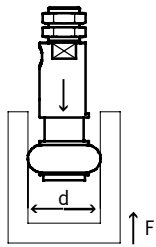
Les forces dépendent des facteurs suivants :

- Diamètre de la pièce à tenir
- Sens d'actionnement de la pince
- Texture de la surface
- Coefficients de friction
- Pression de service

Application 1

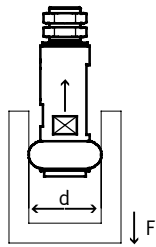
DHEB-...-D

- Actionnement vers le bas
- Pression sur l'objet à manipuler



DHEB-...-U

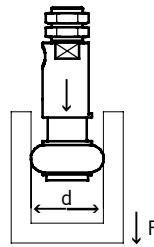
- Actionnement vers le haut
- Traction sur l'objet à manipuler



Application 2

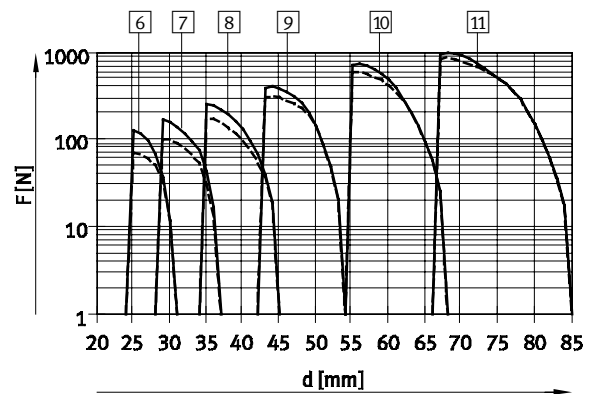
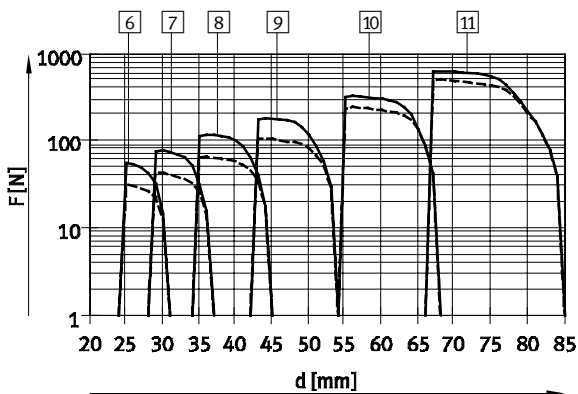
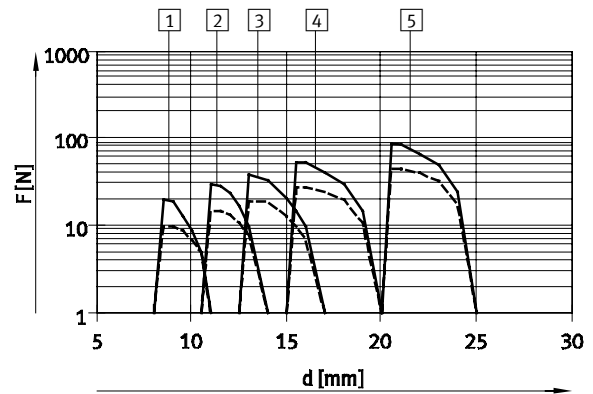
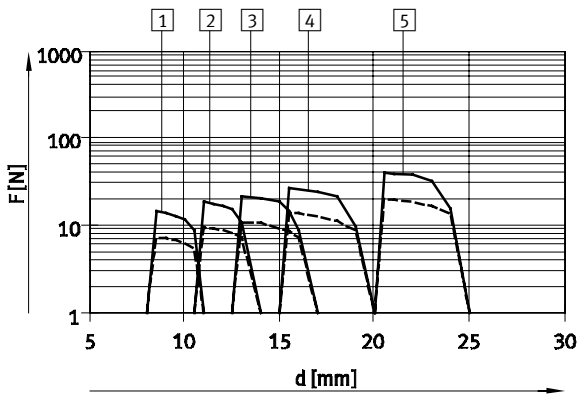
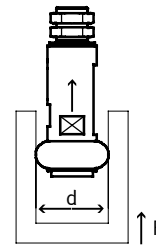
DHEB-...-D

- Actionnement vers le bas
- Traction sur l'objet à manipuler




DHEB-...-U

- Actionnement vers le haut
- Pression sur l'objet à manipuler



- | | |
|-------------|--------------|
| 1 Taille 8 | 7 Taille 27 |
| 2 Taille 10 | 8 Taille 33 |
| 3 Taille 12 | 9 Taille 41 |
| 4 Taille 14 | 10 Taille 51 |
| 5 Taille 18 | 11 Taille 63 |
| 6 Taille 22 | |

- Matériau : EPDM
- - - Matériau : silicone

 Note
Pour le diamètre d, tenir compte de la tolérance de ±1 mm.

Pince à soufflet DHEB

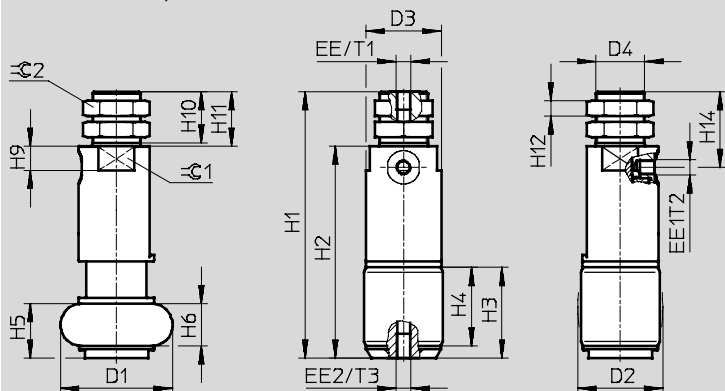
Fiche de données techniques

Dimensions

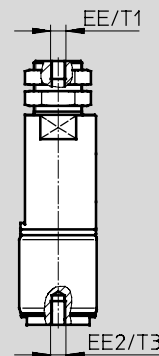
Téléchargement des données CAO → www.festo.fr

DHEB-...-D – Sens d'actionnement : descente

DHEB-...-D-...-P,
raccord d'air comprimé sur le côté

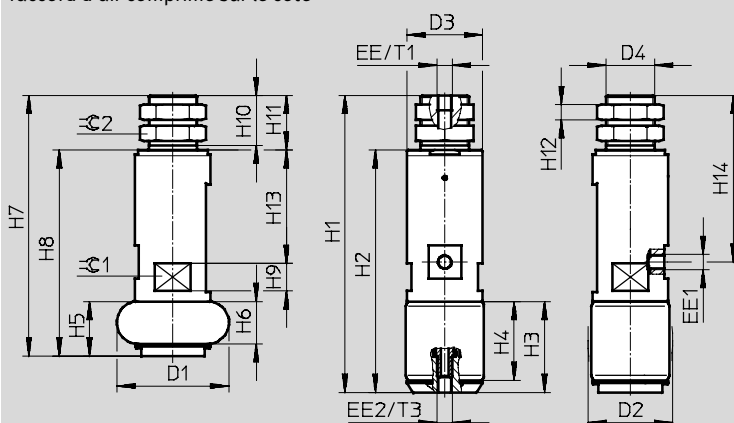


DHEB-...-D-...-L,
raccord d'air sur le dessus

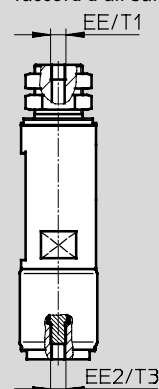


DHEB-...-U – Sens d'actionnement : montée

DHEB-...-U-...-P,
raccord d'air comprimé sur le côté



DHEB-...-U-...-L,
raccord d'air sur le dessus



Taille [mm]	D1 ∅ ±1	D2 ∅ ±1	D3 ∅	D4		EE	EE1	EE2	H1	
				DHEB-...-D	DHEB-...-U				DHEB-...-D ±1	DHEB-...-U ±1
8	11	8	14	M10x1	M10x1	M5	M3	M2	52,7	57,5
10	14	10,5	14	M10x1	M10x1	M5	M3	M2	54,2	58,8
12	17	13	14	M12x1	M10x1	M5	M3	M3	55,5	60,5
14	19,5	15	14	M12x1	M10x1	M5	M3	M3	55,8	64
18	25	19,5	18	M12x1	M12x1	M5	M5	M3	65	72,5
22	31,5	24	21,5	M14x1	M14x1	M5	M5	M3	75,5	82
27	37	28	25	M16x1	M16x1	M5	M5	M5	88	98
33	45	34	30	M22x1,5	M22x1,5	G½	M5	G½	109	116
41	54	42	40	M22x1,5	M22x1,5	G½	M5	G½	126,5	131
51	68	54	50	M26x1,5	M26x1,5	G½	G½	G½	159	160
63	85	66	60	M26x1,5	M26x1,5	G½	G½	G½	189	185

Pince à soufflet DHEB

FESTO

Fiche de données techniques

Taille [mm]	H2		H3	H4	H5	H6	H7	H8
	DHEB-...-D ±1	DHEB-...-U ±1	±0,5	±0,5	±0,5	±0,5	±1	±1
8	39,7	44,5	9,2	7	5,2	3	53,5	40,5
10	41,2	45,5	10,7	8,5	6,2	4	54	41
12	42,5	47,5	13	10,5	7,5	5	55	42
14	42,8	51	15,8	13	8,8	6	57	44
18	51	58,5	19,5	16,5	12	9	65	51
22	60,5	67	24,2	21	14,2	11	72	57
27	70	80	30	26	18	14	86	68
33	84	91	37	32,5	22,5	18	101,5	76,5
41	101,5	106	45	39,5	29,5	24	115,5	90,5
51	127	128	55	48	37	30	142	110
63	157	153	70	61	45	36	160	128

Taille [mm]	H9		H10		H11	H12		H13 ±0,5	H14	
	DHEB-...-D	DHEB-...-U	DHEB-...-D ±1	DHEB-...-U ±1		DHEB-...-D	DHEB-...-U		DHEB-...-D ±0,5	DHEB-...-U ±0,5
8	6	-	12	12	13	3,5	3,5	21	17,5	35,5
10	6	-	12	12	13	3,5	3,5	21,55	17,5	36
12	6	-	12	12	13	4	3,5	22,4	17,5	36,5
14	6	6	12	12	13	4	3,5	26,2	17,5	38,2
18	6	7	13	13	14	4	4	29	19,3	42
22	7	8	14	14	15	5	5	31,8	21	46,5
27	8	9	17	16,5	18	5	5	37,5	25	55
33	8	10	24	23,5	25	6	6	40,5	31,5	65
41	11	12	23,5	23,5	25	6	6	45	32,5	70
51	13	14	30	30	32	8	8	54	42,5	88,5
63	16	16	30	30	32	8	8	62	46	96,5

Taille [mm]	T1		T2 min.	T3		≈C 1		≈C 2	
	DHEB-...-D ±2	DHEB-...-U ±2		DHEB-...-D min.	DHEB-...-U min.	DHEB-...-D	DHEB-...-U	DHEB-...-D	DHEB-...-U
8	5	5	-	3,5	3,5	13	13	13	13
10	5	5	-	3,5	3,5	13	13	13	13
12	5	5	-	4	4	13	13	15	13
14	5	5	-	4	4	13	13	15	13
18	5	5	-	4	4	16	16	15	15
22	5	5	-	5	5	19	20	17	17
27	5	5	5	8	-	22	22	19	19
33	8	8	5	8	7	28	27	27	27
41	8	8	6	7	-	36	36	27	27
51	8	9	8	-	-	45	45	32	32
63	10	10	8	-	-	54	54	32	32

Pince à soufflet DHEB

Fiche de données techniques

Références – Sens d'actionnement : descente					
Taille [mm]	Matériau : soufflet		EPDM		
	N° pièce	Type	N° pièce	Type	
Raccord d'air comprimé : sur le dessus					
8	1320754	DHEB-8-E-D-S-L	1320765	DHEB-8-E-D-E-L	
10	1320755	DHEB-10-E-D-S-L	1320766	DHEB-10-E-D-E-L	
12	1320756	DHEB-12-E-D-S-L	1320767	DHEB-12-E-D-E-L	
14	1320757	DHEB-14-E-D-S-L	1320768	DHEB-14-E-D-E-L	
18	1320758	DHEB-18-E-D-S-L	1320769	DHEB-18-E-D-E-L	
22	1320759	DHEB-22-E-D-S-L	1320770	DHEB-22-E-D-E-L	
27	1320760	DHEB-27-E-D-S-L	1320771	DHEB-27-E-D-E-L	
33	1320761	DHEB-33-E-D-S-L	1320772	DHEB-33-E-D-E-L	
41	1320762	DHEB-41-E-D-S-L	1320773	DHEB-41-E-D-E-L	
51	1320763	DHEB-51-E-D-S-L	1320774	DHEB-51-E-D-E-L	
63	1320764	DHEB-63-E-D-S-L	1320775	DHEB-63-E-D-E-L	
Raccord d'air comprimé : sur le côté					
8	1320776	DHEB-8-E-D-S-P	1320787	DHEB-8-E-D-E-P	
10	1320777	DHEB-10-E-D-S-P	1320788	DHEB-10-E-D-E-P	
12	1320778	DHEB-12-E-D-S-P	1320789	DHEB-12-E-D-E-P	
14	1320779	DHEB-14-E-D-S-P	1320790	DHEB-14-E-D-E-P	
18	1320780	DHEB-18-E-D-S-P	1320791	DHEB-18-E-D-E-P	
22	1320781	DHEB-22-E-D-S-P	1320792	DHEB-22-E-D-E-P	
27	1320782	DHEB-27-E-D-S-P	1320793	DHEB-27-E-D-E-P	
33	1320783	DHEB-33-E-D-S-P	1320794	DHEB-33-E-D-E-P	
41	1320784	DHEB-41-E-D-S-P	1320795	DHEB-41-E-D-E-P	
51	1320785	DHEB-51-E-D-S-P	1320796	DHEB-51-E-D-E-P	
63	1320786	DHEB-63-E-D-S-P	1320797	DHEB-63-E-D-E-P	

Références – Sens d'actionnement : montée					
Taille [mm]	Matériau : soufflet		EPDM		
	N° pièce	Type	N° pièce	Type	
Raccord d'air comprimé : sur le dessus					
8	1320798	DHEB-8-E-U-S-L	1320809	DHEB-8-E-U-E-L	
10	1320799	DHEB-10-E-U-S-L	1320810	DHEB-10-E-U-E-L	
12	1320800	DHEB-12-E-U-S-L	1320811	DHEB-12-E-U-E-L	
14	1320801	DHEB-14-E-U-S-L	1320812	DHEB-14-E-U-E-L	
18	1320802	DHEB-18-E-U-S-L	1320813	DHEB-18-E-U-E-L	
22	1320803	DHEB-22-E-U-S-L	1320814	DHEB-22-E-U-E-L	
27	1320804	DHEB-27-E-U-S-L	1320815	DHEB-27-E-U-E-L	
33	1320805	DHEB-33-E-U-S-L	1320816	DHEB-33-E-U-E-L	
41	1320806	DHEB-41-E-U-S-L	1320817	DHEB-41-E-U-E-L	
51	1320807	DHEB-51-E-U-S-L	1320818	DHEB-51-E-U-E-L	
63	1320808	DHEB-63-E-U-S-L	1320819	DHEB-63-E-U-E-L	
Raccord d'air comprimé : sur le côté					
8	1320820	DHEB-8-E-U-S-P	1320831	DHEB-8-E-U-E-P	
10	1320821	DHEB-10-E-U-S-P	1320832	DHEB-10-E-U-E-P	
12	1320822	DHEB-12-E-U-S-P	1320833	DHEB-12-E-U-E-P	
14	1320823	DHEB-14-E-U-S-P	1320834	DHEB-14-E-U-E-P	
18	1320824	DHEB-18-E-U-S-P	1320835	DHEB-18-E-U-E-P	
22	1320825	DHEB-22-E-U-S-P	1320836	DHEB-22-E-U-E-P	
27	1320826	DHEB-27-E-U-S-P	1320837	DHEB-27-E-U-E-P	
33	1320827	DHEB-33-E-U-S-P	1320838	DHEB-33-E-U-E-P	
41	1320828	DHEB-41-E-U-S-P	1320839	DHEB-41-E-U-E-P	
51	1320829	DHEB-51-E-U-S-P	1320840	DHEB-51-E-U-E-P	
63	1320830	DHEB-63-E-U-S-P	1320841	DHEB-63-E-U-E-P	

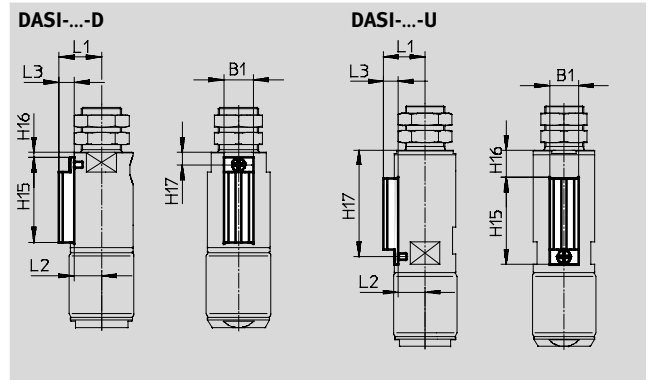
Pince à soufflet DHEB

Accessoires

FESTO

Barrette pour capteurs DASP


Matériau :
Alliage d'aluminium corroyé,
anodisé
Sans cuivre ni PTFE
Conforme RoHS

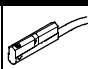



Dimensions et références										
Pour taille	B1	H15	H16	H17	L1	L2	L3	Poids	N° pièce	Type
[mm]								[g]		
Pour pince à soufflet DHEB-...-D (actionnement vers le bas)										
27	11,8	34,5	2	5	17	11	6	4	1329132	DASP-G3-27-C-D
33	11,8	41	2	5	19,7	13,7	6	5	1325616	DASP-G3-33-C-D
41	11,8	47	3	6	23,8	17,8	6	5	1355309	DASP-G3-41-C-D
51	11,8	55,5	7	10	28,5	22,5	6	6	1356949	DASP-G3-51-C-D
63	11,8	61	11	14	33,5	27,5	6	7	1359395	DASP-G3-63-C-D
Pour pince à soufflet DHEB-...-U (actionnement vers le haut)										
27	11,8	34,5	12	43,5	17	11	6	4	1329142	DASP-G3-27-C-U
33	11,8	39,5	11	47,5	19,8	13,8	6	5	1323641	DASP-G3-33-C-U
41	11,8	43	13,5	53,5	23,8	17,8	6	5	1355307	DASP-G3-41-C-U
51	11,8	45,5	17	59,5	28,5	22,5	6	6	1356889	DASP-G3-51-C-U
63	11,8	51,5	20	68,5	33,5	27,5	6	7	1359219	DASP-G3-63-C-U

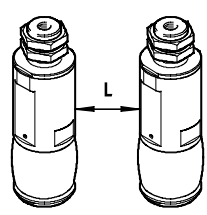
Pince à soufflet DHEB

Accessoires



Références – Capteur de proximité magnétorésistif pour rainure ronde				Fiches de données techniques → Internet : smt	
Type de fixation	Connexion électrique, départ connecteur	Sortie de commande	Longueur de câble [m]	N° pièce	Type
Contact à fermeture					
	Insertion longitudinale dans la rainure	Câble à 3 fils, radial	PNP	2,5	547862 SMT-10G-PS-24V-E-2,5Q-OE
		Connecteur mâle M8x1, 3 pôles, radial		0,3	547863 SMT-10G-PS-24V-E-0,3Q-M8D

Références – Capteur de proximité pour rainure ronde				Fiches de données techniques → Internet : smt	
Montage	Raccordement électrique	Sortie de commande	Longueur de câble [m]	N° pièce	Type
	Câble				
	Contacts à fermeture, magnéto-résistifs				
	Emboîtement	Câble, 3 fils	PNP	2,5	173218 SMT-10-PS-KL-LED-24
		Connecteur mâle M8x1, 3 pôles		0,3	173220 SMT-10-PS-SL-LED-24
	Contacts à fermeture, contact Reed				
Emboîtement	Câble, 3 fils	-	2,5	173210 SME-10-KL-LED-24	
	Connecteur mâle M8x1, 3 pôles		0,3	173212 SME-10-SL-LED-24	

 **Note**
 Les éléments de montage ferro-magnétiques (par exemple, vis de fixation) peuvent perturber le fonctionnement des capteurs de proximité. Il est donc nécessaire de respecter une distance minimale entre les pinces.



Taille	27	33	41	51	63
Distance minimum [mm]	20	20	30	15	15

Références – Câbles de liaison			Fiches de données techniques → Internet : nebu	
Connexion électrique à gauche	Connexion électrique à droite	Longueur de câble [m]	N° pièce	Type
	Câble, extrémité ouverte, 3 fils	2,5	541333	NEBU-M8G3-K-2.5-LE3
		5	541334	NEBU-M8G3-K-5-LE3
	Câble, extrémité ouverte, 3 fils	2,5	541338	NEBU-M8W3-K-2.5-LE3
		5	541341	NEBU-M8W3-K-5-LE3