

Válvulas de vías de accionamiento mecánico

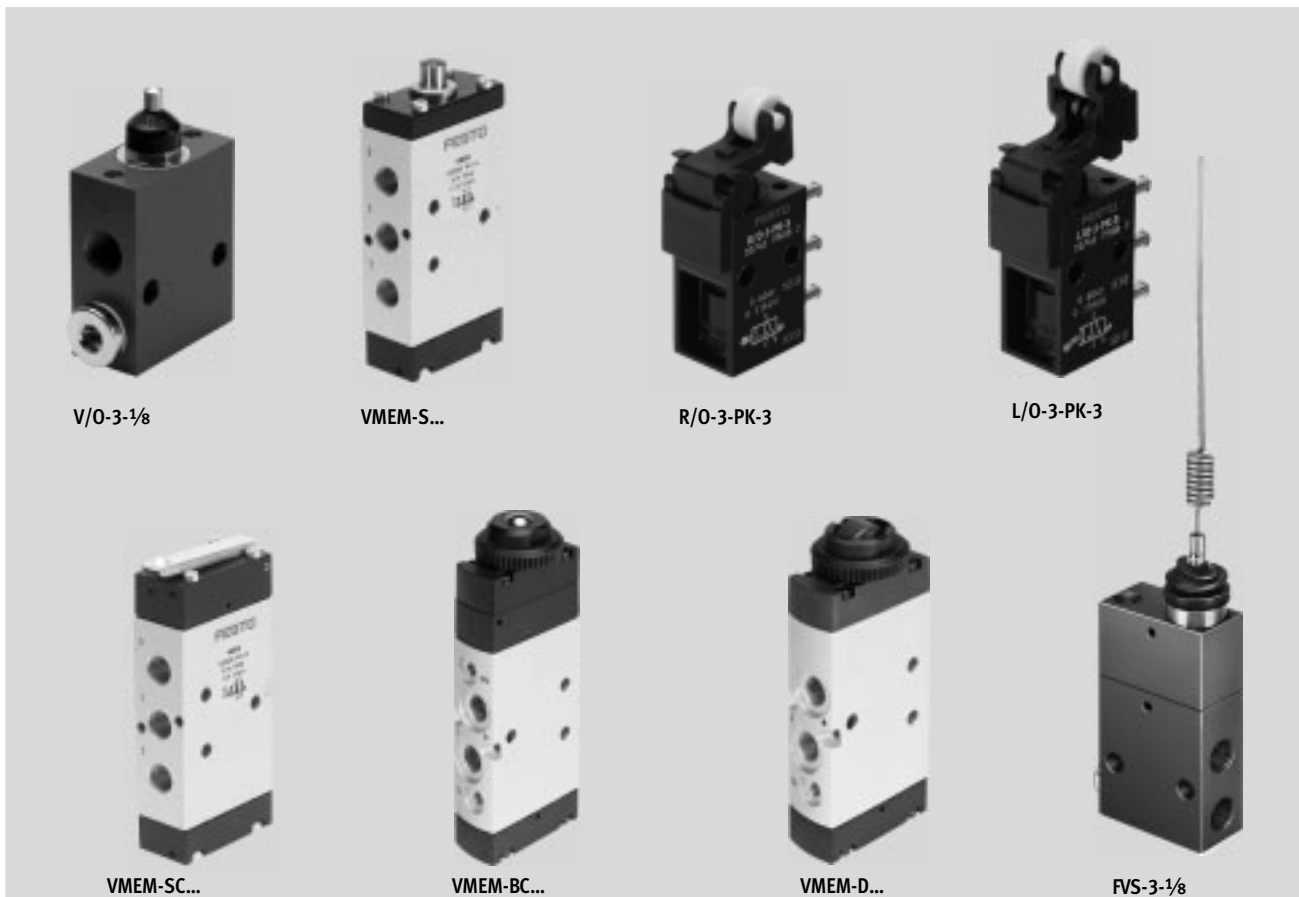
FESTO



Válvulas de vías de accionamiento mecánico

FESTO

Características



Solución innovadora

- Válvulas de dimensiones compactas para numerosas aplicaciones neumáticas
- Numerosas funciones de válvulas a elegir; 3/2 vías, 4/2 vías y 5/2 vías
- Las válvulas VHEM tienen un caudal de 1000 l/min y un alto rendimiento neumático apropiado para numerosas aplicaciones
- Solución ligera
- Pequeñas fuerzas de accionamiento

Versátil

- Versatilidad de las utilidades para soluciones neumáticas para aplicaciones prácticas de requisitos específicos
- Silenciador redondo para escape recuperado
- En determinadas aplicaciones, apropiada para vacío
- Funcionamiento reversible posible
- Tipo de accionamiento: directo y servopilotado
- Margen de presión desde vacío hasta 10 bar
- Ejecución:
 - Válvula de leva
 - Válvula de palanca manual
 - Válvula con rodillo, válvula con rodillo escamoteable
 - Válvula de antena
 - Válvula de leva con rodillo
 - Válvula de leva con bola

Funcionamiento seguro

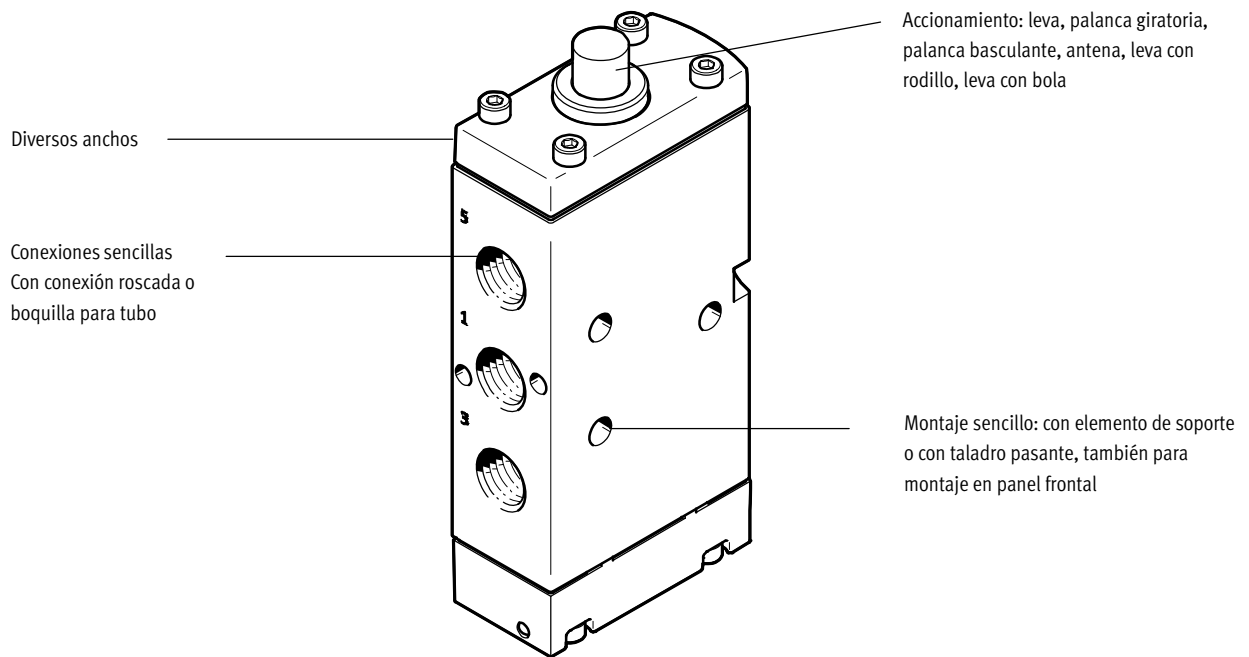
- Gran duración gracias a las ejecuciones de corredera y de asiento de plano
- Robustas gracias a su cuerpo metálico o de material sintético, rosca de conexión o racor

Montaje sencillo

- Para montaje en panel frontal o en escuadra de montaje

Válvulas de vías de accionamiento mecánico

Características



Equipamientos posibles

Válvula monoestable de 3/2 vías

- Normalmente abierta/cerrada
- Muelle mecánico
- Posibilidad de funcionamiento con vacío
- Accionamiento directo y servopilotaje
- Aire de escape recuperable

Válvula monoestable de 4/2 vías

- Muelle mecánico
- Con pilotaje neumático
- Aire de escape recuperable

Válvula monoestable de 5/2 vías

- Muelle neumático/mecánico
- Posibilidad de funcionamiento con vacío
- Reversible en ciertas aplicaciones
- Con pilotaje neumático
- Aire de escape recuperable

Selección de las válvulas

→ Internet: www.festo.com

Para pedir válvulas distribuidoras de accionamiento mecánico y manual debe utilizarse la referencia correspondiente.

Sistema para efectuar los pedidos de válvulas.

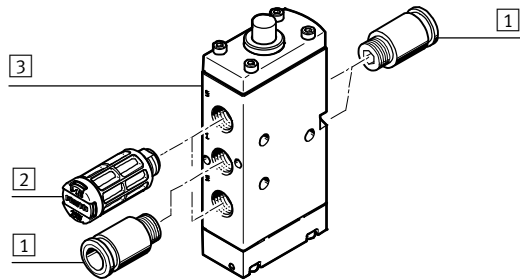
→ Internet: Válvulas de accionamiento manual o mecánico

Válvulas de vías de accionamiento mecánico

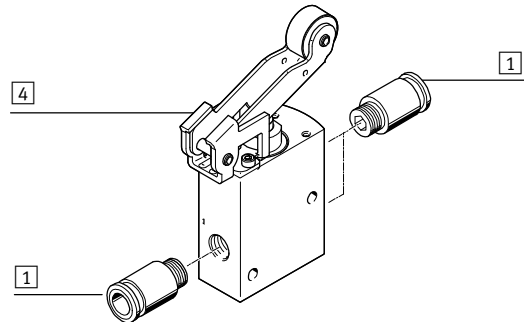
Cuadro general de periféricos

Válvulas de accionamiento mecánico

Válvula de leva de 5/2 vías VMEM-S

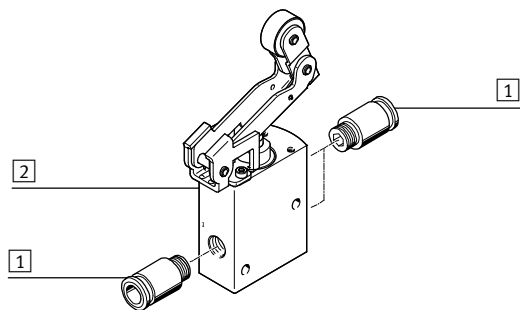


Válvula con rodillo de 3/2 vías R

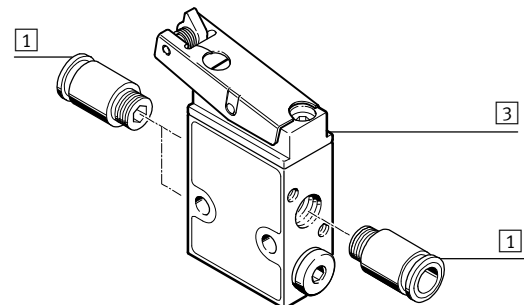


	Descripción resumida	→ Página/Internet
1	Racor	Para conexiones de alimentación/escape de aire (1, 3, 5) y utilizaciones (2, 4)
2	Silenciadores	Para conexiones de escape (3, 5)
3	Válvula de leva	VMEM-S
4	Válvula con rodillo	R

Válvula de 3/2 vías con rodillo escamoteable L

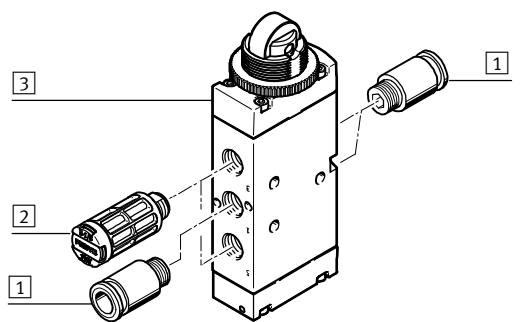


Válvula de palanca basculante de 3/2 vías LS

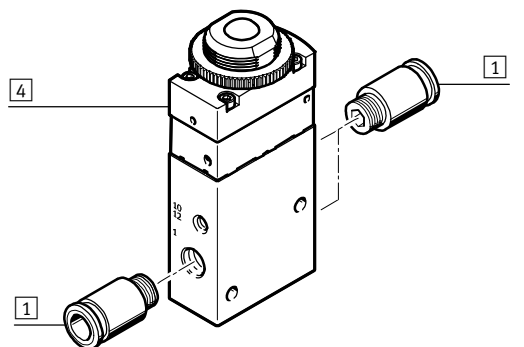


	Descripción resumida	→ Página/Internet
1	Racor	Para conexiones de alimentación/escape de aire (1, 3, 5) y utilizaciones (2, 4)
2	Válvula con rodillo escamoteable	L
3	Válvula de palanca basculante	LS

Válvula de leva con rodillo de 5/2 vías VMEM-D



Válvula de leva con bola de 3/2 vías VMEM-B



	Descripción resumida	→ Página/Internet
1	Racor	Para conexiones de alimentación/escape de aire (1, 3, 5) y utilizaciones (2, 4)
2	Silenciadores	Para conexiones de escape (3, 5)
3	Válvula de leva con rodillo	VMEM-D
4	Válvula de leva con bola	VMEM-B

Válvulas de vías de accionamiento mecánico

Características – Parte neumática

Válvulas de accionamiento mecánico

Las válvulas de accionamiento mecánico suelen utilizarse como “válvulas emisoras de señales”; en ese caso, emiten una señal neumática que recibe la unidad de control. Esta señal (por ejemplo, “En posición final”) se obtiene mediante una válvula de leva

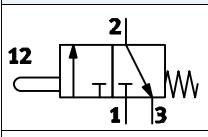
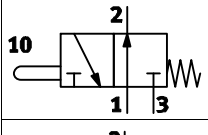
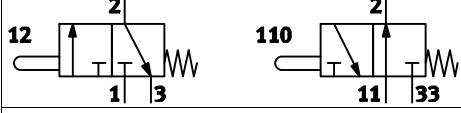
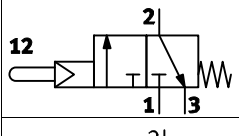
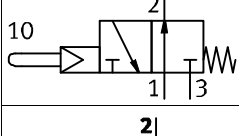
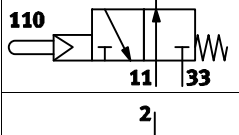
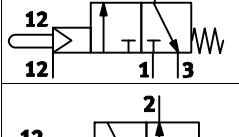
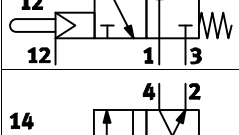
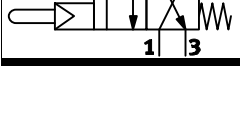
o de leva con rodillo.

Se trata de una aplicación muy sencilla, pero que suele utilizarse con frecuencia en máquinas pequeñas o en sistemas de transporte de piezas. Por ejemplo, para activar sistemas sencillos de fijación o bloqueo en sistemas

de montaje y fabricación semiautomáticos. El moderno diseño del cuerpo metálico combina robustez con funcionalidad.

Características de las válvulas de accionamiento mecánico:

- no es necesario utilizar una unidad de control electrónica
- sin necesidad de programación
- ajuste y conexión sencillos
- control y medición mediante sensores

Funciones de las válvulas		
Símbolo	Tipo	Descripción
Válvula de leva		
	VMEM-ST-M32C-M V-3-M5 V-3-1/4-B V/O-3-PK-3	Válvula monoestable de 3/2 vías • Normalmente cerrada • Reposición por muelle mecánico • Apropiaada para vacío (no V/O-3-PK-3)
	VMEM-ST-M32U-M VO-3-1/4-B	Válvula monoestable de 3/2 vías • Normalmente abierta • Reposición por muelle mecánico • Apropiaada para vacío
	V/O-3-1/8	Válvula monoestable de 3/2 vías • Normalmente abierta/cerrada • Reposición por muelle mecánico • Apropiaada para vacío
	VMEM-STC-M32C-M VS-3-1/8	Válvula monoestable de 3/2 vías • Normalmente cerrada • Servopilotaje neumático, aire de pilotaje interno • Reposición por muelle mecánico
	VMEM-STC-M32U-M	Válvula monoestable de 3/2 vías • Normalmente abierta • Servopilotaje neumático, aire de pilotaje interno • Reposición por muelle mecánico
	VOS-3-1/8	Válvula monoestable de 3/2 vías • Normalmente abierta • Servopilotaje neumático, aire de pilotaje interno • Reposición por muelle mecánico
	VMEM-STCZ-M32C-M	Válvula monoestable de 3/2 vías • Normalmente cerrada • Servopilotaje neumático, aire de pilotaje externo • Reposición por muelle mecánico
	VMEM-STCZ-M32U-M	Válvula monoestable de 3/2 vías • Normalmente abierta • Servopilotaje neumático, aire de pilotaje externo • Reposición por muelle mecánico
	VS-4-1/8	Válvula monoestable de 4/2 vías • Servopilotaje neumático, aire de pilotaje interno • Reposición por muelle mecánico

Válvulas de vías de accionamiento mecánico

Características – Parte neumática

Funciones de las válvulas		
Símbolo	Tipo	Descripción
Válvula de leva		
	VMEM-S-M52-M	Válvula monoestable de 5/2 vías <ul style="list-style-type: none"> • Reposición por muelle mecánico • Apropriada para vacío • Funcionamiento reversible posible
	VMEM-S-M52-A	Válvula monoestable de 5/2 vías <ul style="list-style-type: none"> • Reposición por muelle neumático (interno)
	VMEM-S-M52-E	Válvula monoestable de 5/2 vías <ul style="list-style-type: none"> • Reposición por muelle neumático (externo) • Apropriada para vacío • Funcionamiento reversible posible
	VMEM-SC-M52-M	Válvula monoestable de 5/2 vías <ul style="list-style-type: none"> • Servopilotaje neumático, aire de pilotaje interno • Reposición por muelle mecánico
	VMEM-SC-M52-A	Válvula monoestable de 5/2 vías <ul style="list-style-type: none"> • Servopilotaje neumático, aire de pilotaje interno • Reposición por muelle neumático (interno)
	VMEM-SCZ-M52-M	Válvula monoestable de 5/2 vías <ul style="list-style-type: none"> • Servopilotaje neumático, aire de pilotaje externo • Reposición por muelle mecánico • Apropriada para vacío • Funcionamiento reversible posible
	VMEM-SCZ-M52-E	Válvula monoestable de 5/2 vías <ul style="list-style-type: none"> • Servopilotaje neumático, aire de pilotaje externo • Reposición por muelle neumático (externo) • Apropriada para vacío • Funcionamiento reversible posible
	V-5-1/4-B	Válvula monoestable de 5/2 vías <ul style="list-style-type: none"> • Normalmente abierta/cerrada • Reposición por muelle mecánico • Apropriada para vacío
Válvula de palanca manual		
	RW/O-3-1/8	Válvula monoestable de 3/2 vías <ul style="list-style-type: none"> • Normalmente abierta/cerrada • Reposición por muelle mecánico • Apropriada para vacío
Válvula de antena		
	FVS-3-1/8	Válvula monoestable de 3/2 vías <ul style="list-style-type: none"> • Normalmente cerrada • Reposición por muelle mecánico • Servopilotaje neumático, aire de pilotaje interno
	FVSO-3-1/8	Válvula monoestable de 3/2 vías <ul style="list-style-type: none"> • Normalmente abierta • Reposición por muelle mecánico • Servopilotaje neumático, aire de pilotaje interno

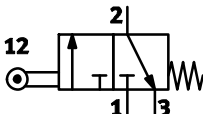
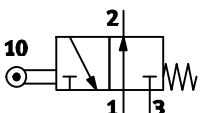
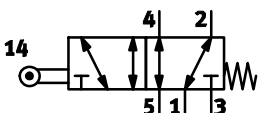
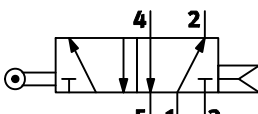
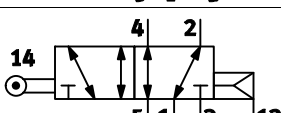
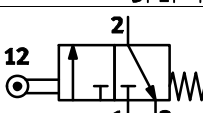
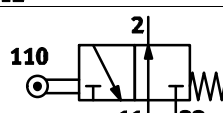
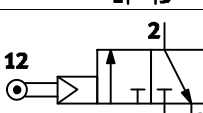
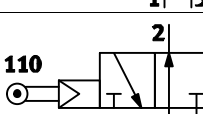
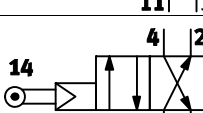
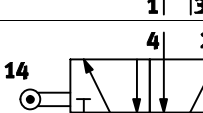
Válvulas de vías de accionamiento mecánico

Características – Parte neumática

Funciones – Símbolo		
Símbolo	Tipo	Descripción
Válvula con rodillo escamoteable		
	L/O-3-PK-3	Válvula monoestable de 3/2 vías <ul style="list-style-type: none"> • Normalmente abierta/cerrada • Reposición por muelle mecánico
	L-3-M5 L-3-1/4-B	Válvula monoestable de 3/2 vías <ul style="list-style-type: none"> • Normalmente cerrada • Reposición por muelle mecánico • Apropiaada para vacío
	L-5-1/4-B	Válvula monoestable de 5/2 vías <ul style="list-style-type: none"> • Reposición por muelle mecánico • Apropiaada para vacío
Válvula de palanca basculante		
	LS-3-1/8	Válvula monoestable de 3/2 vías <ul style="list-style-type: none"> • Normalmente cerrada • Reposición por muelle mecánico • Servopilotaje neumático, aire de pilotaje interno
	LOS-3-1/8	Válvula monoestable de 3/2 vías <ul style="list-style-type: none"> • Normalmente abierta • Reposición por muelle mecánico • Servopilotaje neumático, aire de pilotaje interno
	LO-3-1/4-B	Válvula monoestable de 3/2 vías <ul style="list-style-type: none"> • Normalmente abierta • Reposición por muelle mecánico • Apropiaada para vacío
	LS-4-1/8	Válvula monoestable de 4/2 vías <ul style="list-style-type: none"> • Reposición por muelle mecánico • Servopilotaje neumático, aire de pilotaje interno

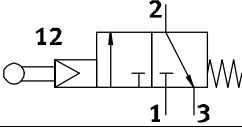
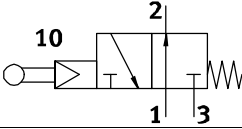
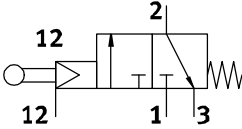
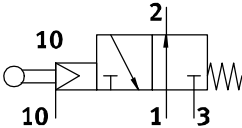
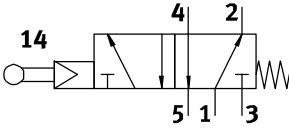
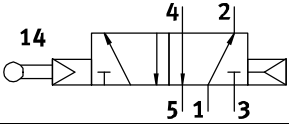
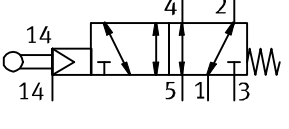
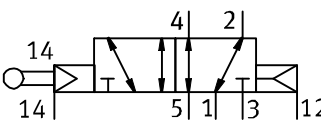
Válvulas de vías de accionamiento mecánico

Características – Parte neumática

Funciones – Símbolo		
Símbolo	Tipo	Descripción
Válvula con rodillo, válvula de leva con rodillo		
	VMEM-DT-M32C-M R-3-M5 R-3-1/4-B	Válvula monoestable de 3/2 vías • Normalmente cerrada • Reposición por muelle mecánico • Apropriada para vacío
	VMEM-DT-M32U-M RO-3-1/4-B	Válvula monoestable de 3/2 vías • Normalmente abierta • Reposición por muelle mecánico • Apropriada para vacío
	VMEM-D-M52-M	Válvula monoestable de 5/2 vías • Reposición por muelle mecánico • Apropriada para vacío • Funcionamiento reversible posible
	VMEM-D-M52-A	Válvula monoestable de 5/2 vías • Reposición por muelle neumático (interno)
	VMEM-D-M52-E	Válvula monoestable de 5/2 vías • Reposición por muelle neumático (externo) • Apropriada para vacío • Funcionamiento reversible posible
 	R/O-3-PK-3	Válvula monoestable de 3/2 vías • Normalmente abierta/cerrada • Reposición por muelle mecánico
	RS-3-1/8	Válvula monoestable de 3/2 vías • Normalmente cerrada • Reposición por muelle mecánico • Servopilotaje neumático, aire de pilotaje interno
	ROS-3-1/8	Válvula monoestable de 3/2 vías • Normalmente abierta • Reposición por muelle mecánico • Servopilotaje neumático, aire de pilotaje interno
	RS-4-1/8	Válvula monoestable de 4/2 vías • Reposición por muelle mecánico • Servopilotaje neumático, aire de pilotaje interno
	R-5-1/4-B	Válvula monoestable de 5/2 vías • Reposición por muelle mecánico • Apropriada para vacío

Válvulas de vías de accionamiento mecánico

Características – Parte neumática

Funciones de las válvulas		
Símbolo	Tipo	Descripción
Válvula de leva con bola		
	VMEM-BTC-M32C-M	Válvula monoestable de 3/2 vías <ul style="list-style-type: none"> • Normalmente cerrada • Reposición por muelle mecánico • Servopilotaje neumático, aire de pilotaje interno
	VMEM-BTC-M32U-M	Válvula monoestable de 3/2 vías <ul style="list-style-type: none"> • Normalmente abierta • Reposición por muelle mecánico • Servopilotaje neumático, aire de pilotaje interno
	VMEM-BTCZ-M32C-M	Válvula monoestable de 3/2 vías <ul style="list-style-type: none"> • Normalmente cerrada • Reposición por muelle mecánico • Servopilotaje neumático, aire de pilotaje externo
	VMEM-BTCZ-M32U-M	Válvula monoestable de 3/2 vías <ul style="list-style-type: none"> • Normalmente abierta • Reposición por muelle mecánico • Servopilotaje neumático, aire de pilotaje externo
	VMEM-BC-M52-M	Válvula monoestable de 5/2 vías <ul style="list-style-type: none"> • Reposición por muelle mecánico • Servopilotaje neumático, aire de pilotaje interno
	VMEM-BC-M52-A	Válvula monoestable de 5/2 vías <ul style="list-style-type: none"> • Reposición por muelle neumático • Servopilotaje neumático, aire de pilotaje interno
	VMEM-BCZ-M52-M	Válvula monoestable de 5/2 vías <ul style="list-style-type: none"> • Reposición por muelle mecánico • Servopilotaje neumático, aire de pilotaje externo • Apropiada para vacío • Funcionamiento reversible posible
	VMEM-BCZ-M52-E	Válvula monoestable de 5/2 vías <ul style="list-style-type: none"> • Reposición por muelle neumático • Servopilotaje neumático, aire de pilotaje externo • Apropiada para vacío • Funcionamiento reversible posible

 Importante

En funcionamiento con vacío, deberá anteponerse un filtro a las válvulas. De esta manera se evita que puedan penetrar cuerpos extraños en la válvula (por ejemplo, al utilizar una ventosa).

Válvulas de vías de accionamiento mecánico

FESTO

Código del producto

VMEM - STCZ - M32C - M - G14

Serie de válvulas	
VMEM	Válvulas de accionamiento mecánico

Ejecución

Tipo de accionamiento	
S	Válvula de leva
D	Válvula con rodillo de accionamiento
B	Válvula con accionamiento por bola
Principio constructivo	
-	Distribuidor axial
T	Asiento de platillo
Accionamiento	
-	Directo
C	Con pilotaje neumático
Alimentación del aire de pilotaje	
-	Interna
Z	Externa
Función de conmutación	
-	Válvula monoestable
A	Activa (muelle)
X	Pasiva (aire)

Función de válvula

M32C	Válvula monoestable de 3/2 vías, normalmente cerrada
M32U	Válvula monoestable de 3/2 vías, normalmente abierta
M52	Válvula monoestable de 5/2 vías

Tipo de reposición


-	Sin
A	Muelle neumático interno
E	Muelle neumático, externo
M	Muelle mecánico

Conexión neumática


G14	Racor G $\frac{1}{4}$
G18	Racor G $\frac{1}{8}$


Válvulas de leva

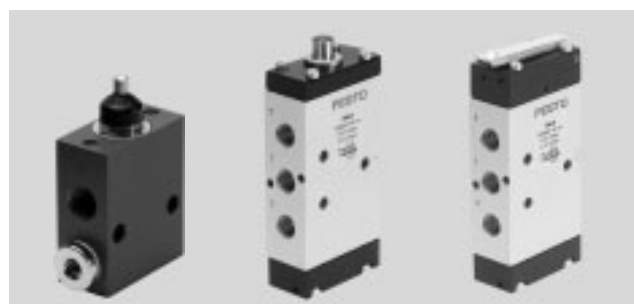
Hoja de datos – Válvula de leva, caudal nominal normal de 80 ... 140 l/min

-  Caudal
80 ... 1000 l/min

Fijación mediante taladro pasante

-  Presión
-0,95 ... +10 bar

-  Margen de temperatura
-10 ... +60 °C



Datos técnicos generales					
Tipo	V-3-M5	V/O-3-PK-3	V ... -3-1/8	VS-4-1/8	V/O-3-1/8 RW/O-3-1/8
Caudal nominal [l/min] 1 → 2	80		120	120	140
Función de válvula	Válvula de 3/2 vías		Válvula de 3/2 vías	Válvula de 4/2 vías	Válvula de 3/2 vías
Construcción	Válvula de asiento, de accionamiento directo		Válvula de asiento, servopilotada	Válvula de asiento, servopilotada	Válvula de asiento, de accionamiento directo
Conexión neumática	M5	PK-3 ¹⁾	G1/8	G1/8	G1/8
Diámetro nominal [mm]	2,0	2,5	3,5	3,5	3,5
Peso [g]	25	20	110	220	90 ²⁾ 150
Fuerza de accionamiento [N]	23,0	17,0	3,1	3,1	28,0
• con 6 bar					
• Normalmente cerrada [N]	–	17,0	–	–	–
• Normalmente abierta [N]	–	24,0	–	–	–

1) PK-3 = Boquilla enchufable para tubo flexible con diámetro nominal de 3 mm

2) Valor 90: válvula de leva; valor 150: válvula de palanca manual

Materiales					
Tipo	V-3-M5	V/O-3-PK-3	V ... -3-1/8	VS-4-1/8	V/O-3-1/8 RW/O-3-1/8
Junta	NBR				
Cuerpo	Fundición inyectada de zinc	POM	Aluminio anodizado		

Condiciones de funcionamiento y del entorno					
Tipo	V-3-M5	V/O-3-PK-3	V ... -3-1/8	VS-4-1/8	V/O-3-1/8 RW/O-3-1/8
Fluido	Aire comprimido según ISO 8573-1:2010 [7:--]				Aire comprimido, lubricación por niebla de aceite
Indicación sobre el fluido de funcionamiento / fluido de mando	Es posible el funcionamiento con aire comprimido lubricado (lo cual requiere seguir utilizando aire lubricado)				
Presión de funcionamiento [bar]	-0,95 ... 8	0 ... 8	3,5 ... 8		-0,95 ... 8
Temperatura del medio [°C]	-10 ... +60				
Temperatura ambiente [°C]	-10 ... +60	–			

Datos técnicos – Conjunto para la fijación de válvula de palanca basculante RW/O-3-1/8			
Rodillo bidireccional, tipo	ASK-02 (corto)	ASL-02 (largo)	ASS-02 (varilla)
Fuerza de accionamiento [N] Máx.	7	En función de la altura de aproximación	
Peso [g]	30	35	30

Materiales – Palanca basculante	
Palanca basculante	Aluminio, acero

Válvulas de leva

Hoja de datos – Válvula de pulsador, caudal nominal normal de 500 l/min

Especificaciones técnicas generales						
Tipo	VMEM-ST-M32	VMEM-STC ... -M32	VMEM-S-M52	VMEM-SC-M52	VMEM-SCZ-M52	
Caudal nominal [l/min] 1 → 2	500					
Funciones de la válvula	Válvula de 3/2 vías			Válvula de 5/2 vías		
Tipo de reposición	Muelle mecánico			Muelle mecánico o neumático		
Construcción	Válvula de asiento, de accionamiento directo	Válvula de asiento, servopilotada	Válvula de corredera de accionamiento directo	Válvula de corredera, servopilotada	Válvula de corredera, servopilotada	
Conexión neumática	G1/8	G1/8	G1/8	G1/8	G1/8	
Alimentación del aire de pilotaje	–	Pilotaje interno o externo	–	Interna	Externa	
Diámetro nominal [mm]	4,0	4,0	4,0	4,0	4,0	
Peso [g]	130	152	148	170	170	
Fuerza de accionamiento [N]	80 ¹⁾ 130	15,5	28 ²⁾ 39	15,5	15,5	

- 1) Valor 80: válvula normalmente cerrada; valor 130: válvula normalmente abierta
 2) Valor 28: reposición por muelle mecánico; valor 39: reposición por muelle neumático

Materiales						
Tipo	VMEM-ST-M32	VMEM-STC ... -M32	VMEM-S-M52	VMEM-SC-M52	VMEM-SCZ-M52	
Tapa	–	POM	PA			
Junta	NBR					
Cuerpo	Aleación forjada de aluminio anodizado					
Características del material	Conformidad con RoHS					

Condiciones de funcionamiento y del entorno						
Tipo	VMEM-ST-M32	VMEM-STC ... -M32	VMEM-S-M52	VMEM-SC-M52	VMEM-SCZ-M52	
Fluido	Aire comprimido según ISO 8573-1:2010 [7:-:-]					
Indicación sobre el fluido de funcionamiento / fluido de mando	Es posible el funcionamiento con aire comprimido lubricado (lo cual requiere seguir utilizando aire lubricado)					
Presión de funcionamiento [bar]						
Válvulas NC	–0,95 ... 8	3,5 ... 8	–	–	–	
Válvulas NO	–0,95 ... 8	4,5 ... 8	–0,95 ... 10 ¹⁾	2,5 ... 10 ²⁾	2,5 ... 10	–0,95 ... 10
Temperatura del medio [°C]	–10 ... +60					
Temperatura ambiente [°C]	–10 ... +60					

- 1) Apropriada para vacío, reposición por muelle mecánico o muelle neumático externo (en el código, M = reposición por muelle mecánico, E = reposición por muelle neumático externo)
 2) No apropiada para vacío, reposición muelle neumático interno (en el código, A = reposición por muelle neumático interno)

Válvulas de leva

Hoja de datos – Válvula de leva, caudal nominal normal de 550 ... 600 l/min

Especificaciones técnicas generales			
Tipo	V-5-1/4-B	VO-3-1/4-B	V-3-1/4-B
Caudal nominal [l/min] 1 → 2	550	600	
Función de válvula	Válvula de 5/2 vías	Válvula de 3/2 vías	
Construcción	Válvula de asiento, de accionamiento directo	Válvula de asiento, de accionamiento directo	Válvula de asiento, de accionamiento directo
Conexión neumática	G1/4	G1/4	G1/4
Diámetro nominal [mm]	7,0	7,0	7,0
Peso [g]	240	130	130
Fuerza de accionamiento [N]	198,0	93,0	71,0

Materiales	
Junta	NBR
Cuerpo	Fundición inyectada de aluminio

Condiciones de funcionamiento y del entorno	
Fluido	Aire comprimido según ISO 8573-1:2010 [7:-:-]
Indicación sobre el fluido de funcionamiento / fluido de mando	Es posible el funcionamiento con aire comprimido lubricado (lo cual requiere seguir utilizando aire lubricado)
Presión de funcionamiento [bar]	-0,95 ... 10
Temperatura del medio [°C]	-10 ... +60
Temperatura ambiente [°C]	-10 ... +60

Válvulas de leva

FESTO

Hoja de datos – Válvula de leva, caudal nominal normal de 1000 l/min

Datos técnicos generales				
Tipo	VMEM-ST	VMEM-S	VMEM-SC	VMEM-SCZ
Caudal nominal [l/min] 1 → 2	1000			
Función de válvula	Válvula de 3/2 vías	Válvula de 5/2 vías		
Tipo de reposición	Muelle mecánico	Muelle mecánico o neumático		
Construcción	Válvula de asiento, de accionamiento directo	Válvula de corredera de accionamiento directo	Válvula de corredera de accionamiento directo	Válvula de corredera de accionamiento directo
Conexión neumática	G $\frac{1}{4}$	G $\frac{1}{4}$	G $\frac{1}{4}$	G $\frac{1}{4}$
Alimentación del aire de pilotaje	–	–	Interna	Externa
Diámetro nominal [mm]	6,0	6,0	6,0	6,0
Peso [g]	198	320	300	300
Fuerza de accionamiento [N]	80 ¹⁾ 140	38,0 ²⁾ 65,0	15,0	15,5

- 1) Valor 80: válvula normalmente cerrada; valor 140: válvula normalmente abierta
 2) Valor 38: reposición por muelle mecánico; valor 65: reposición por muelle neumático

Materiales				
Tipo	VMEM-ST	VMEM-S	VMEM-SC	VMEM-SCZ
Tapa	–	PA		
Junta	NBR			
Cuerpo	Aleación forjada de aluminio anodizado			
Características del material	Conformidad con RoHS			

Condiciones de funcionamiento y del entorno				
Tipo	VMEM-ST	VMEM-S	VMEM-SC	VMEM-SCZ
Fluido	Aire comprimido según ISO 8573-1:2010 [7:-:-]			
Indicación sobre el fluido de funcionamiento / de pilotaje fluido de mando	Es posible el funcionamiento con aire comprimido lubricado (lo cual requiere seguir utilizando aire lubricado)			
Presión de funcionamiento [bar]				
Válvulas NC	-0,95 ... 8	–	–	–
Válvulas NO	-0,95 ... 8	-0,95 ... 10 ¹⁾	2,5 ... 10 ²⁾	2,5 ... 10
Temperatura del medio [°C]	-10 ... +60			
Temperatura ambiente [°C]	-10 ... +60			

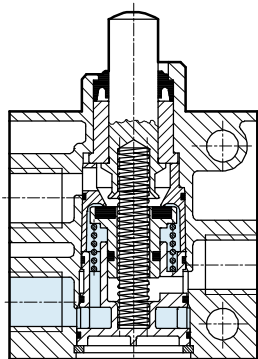
- 1) Apropriada para vacío, reposición por muelle mecánico o muelle neumático externo (en el código, M = reposición por muelle mecánico, E = reposición por muelle neumático externo)
 2) No apropiada para vacío, reposición muelle neumático interno (en el código, A = reposición por muelle neumático interno)

Válvulas de leva

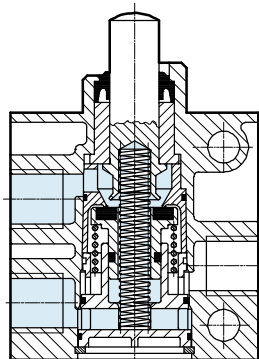
Esquemas funcionales

Vista en sección

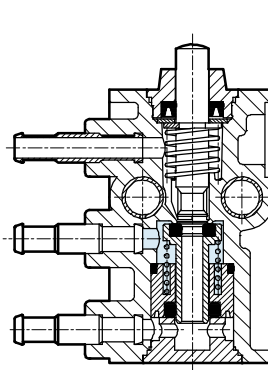
V-3-1/4-B, normalmente cerrada



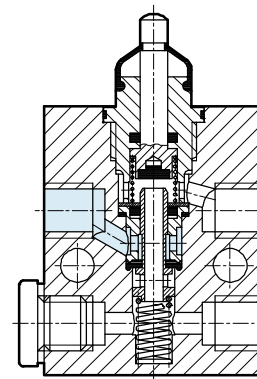
VO-3-1/4-B, normalmente abierta



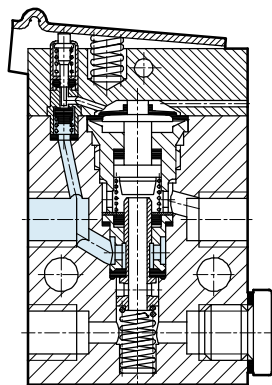
V/O-3-PK-3



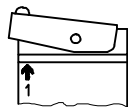
V/O-3-1/8



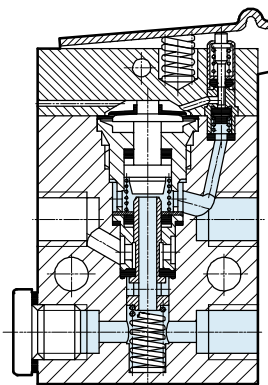
V ... -3-1/8, normalmente cerrada



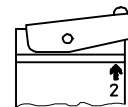
Cabezal de accionamiento hacia la izquierda
(número 1 del cabezal coincide con el número 1 del cuerpo)



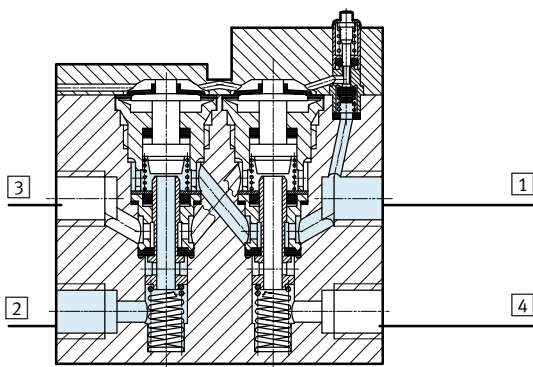
V ... -3-1/8, normalmente abierta



Cabezal de accionamiento hacia la derecha
(número 1 del cabezal coincide con el número 2 del cuerpo)



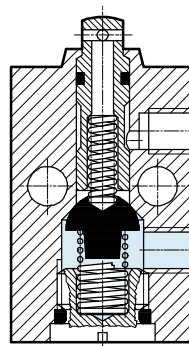
VS-4-1/8



- 1 Conexión de aire comprimido
- 2, 4 Utilización

- 3 Conexión de escape

V-3-M5



! - Importante

Los pasos funcionales explicados recurriendo al ejemplo de la válvula de leva, son igualmente válidos en el caso de válvulas de rodillo, válvulas de rodillo basculante y válvulas de

palanca basculante. El funcionamiento siempre es el mismo, únicamente cambia el modo de utilización con cabezales de accionamiento.

Válvulas de leva

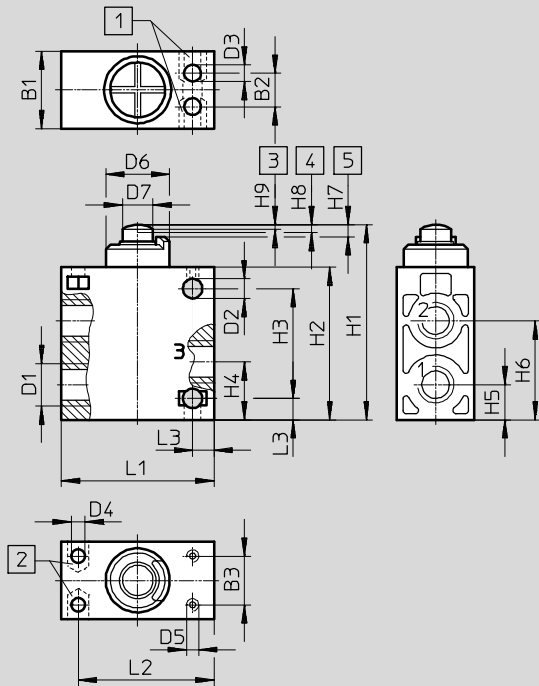
Hoja de datos

FESTO

Dimensiones

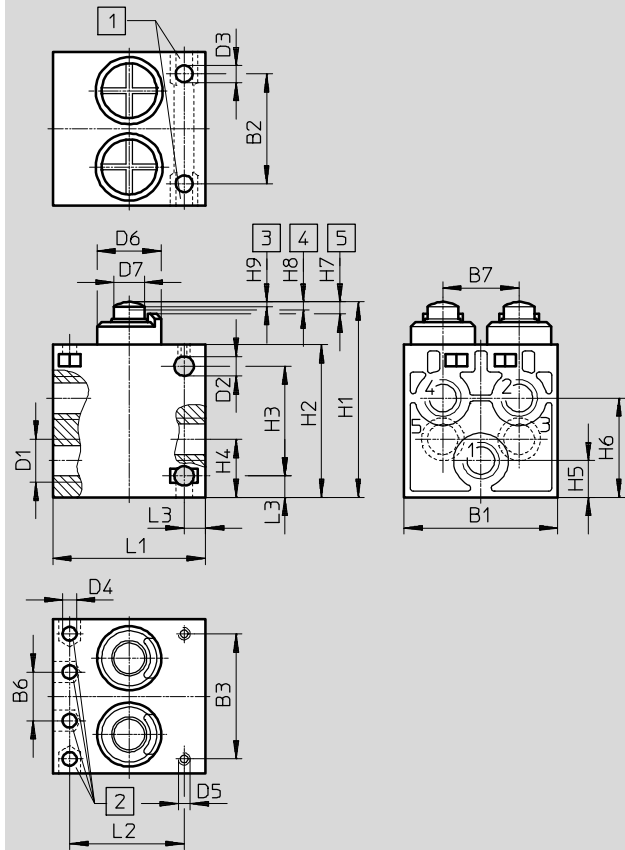
Datos CAD disponibles en www.festo.com

Válvula de leva V-3-1/4-B, VO-3-1/4-B



- 1 Para tuerca hexagonal M5 según DIN 934
- 2 Para tuerca hexagonal M5 según DIN 934
- 3 Inicio de la apertura
- 4 Apertura máxima
- 5 Carrera máxima

Válvula de leva V-5-1/4-B



- 1 Para tuerca hexagonal M5 según DIN 934
- 2 Para tuerca hexagonal M5 según DIN 934
- 3 Inicio de la apertura
- 4 Apertura máxima
- 5 Carrera máxima

Válvula de leva	B1	B2	B3	B6	B7	D1	D2	D3	D4	D5	D6	D7
V-3-1/4-B, VO-3-1/4-B	25,4	11	16	-	-	G1/4	6,4	5,5	4,5	M4	21	10
V-5-1/4-B	50,4	36	41	16	25	G1/4	6,4	5,5	4,5	M4	21	10

Válvula de leva	L1	L2	L3	H1	H2	H3	H4	H5	H6	H7	H8	H9
V-3-1/4-B, VO-3-1/4-B	50	44,5	7	64	50	36	19	11,5	32,5	4	2,6	1,7
V-5-1/4-B	50	37,5	7	64	50	36	19	11,5	32,5	4	2,6	1,7

Válvulas de leva

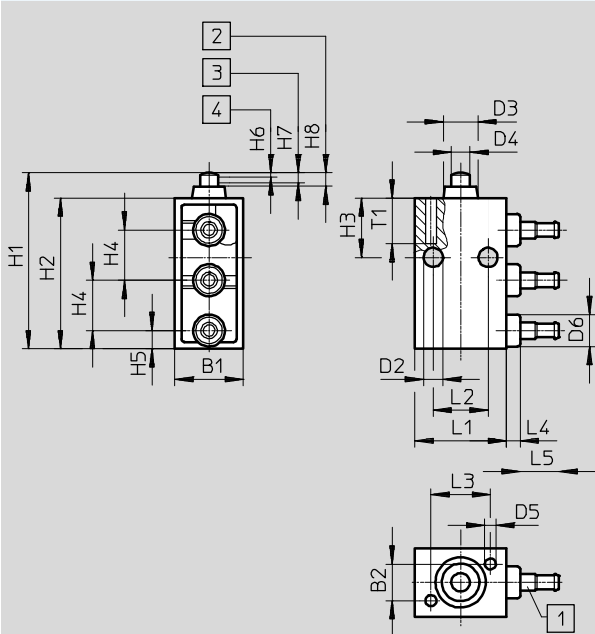
Hoja de datos

FESTO

Dimensiones

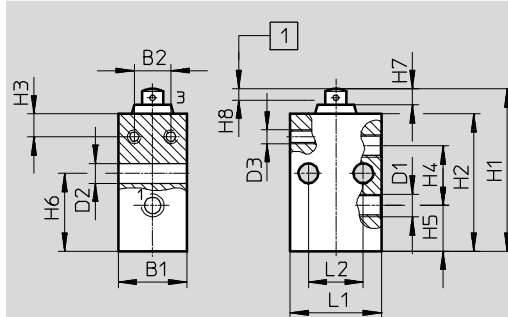
Datos CAD disponibles en www.festo.com

Válvula de leva V/O-3-PK-3



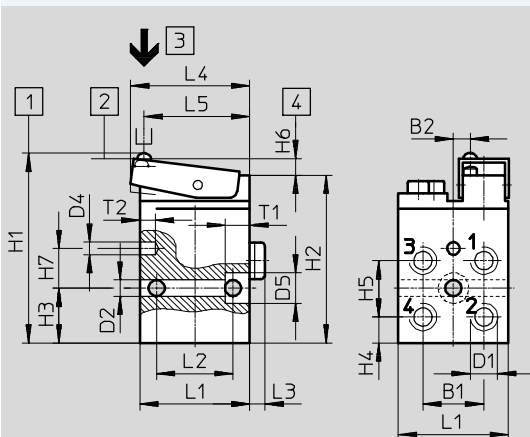
- 1 Boquilla enchufable para tubo flexible con diámetro nominal de 3 mm
- 2 Carrera máxima
- 3 Apertura máxima
- 4 Inicio de la apertura

Válvula de leva V-3-M5



- 1 Carrera máxima

Válvula de leva VS-4-1/8



- 1 Posición inicial
- 2 Posición de conexión
- 3 Sentido de accionamiento
- 4 Distancia mínima de la leva

Válvula de leva	B1	B2	D1	D2	D3	D4	D5	D6	T1	T2
V/O-3-PK-3	15	8	-	4,3	7,5	4	2,4	7	10	-
V-3-M5	15	8	M5	4,3	M3	-	-	-	-	-
VS-4-1/8	20	5,5	G1/8	5,3	-	4,1	10	-	8	5

Válvula de leva	L1	L2	L3	L4	L5	H1	H2	H3	H4	H5	H6	H7	H8	H14
V/O-3-PK-3	20	12	13	3	8,5	38,5	33	13	11	4	0,9	2,1	2,9	-
V-3-M5	-	-	-	-	-	35,5	30	8	13	10	17	3,5	2,5	-
VS-4-1/8	36	25	5	39	35,5	62,5	55	18	8,5	18,5	5,5	-	-	13

Válvulas de leva

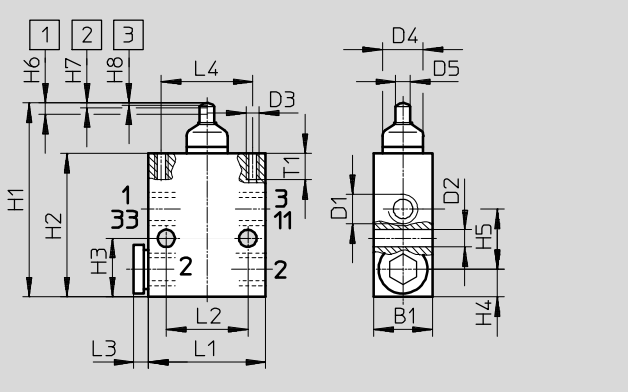
Hoja de datos

FESTO

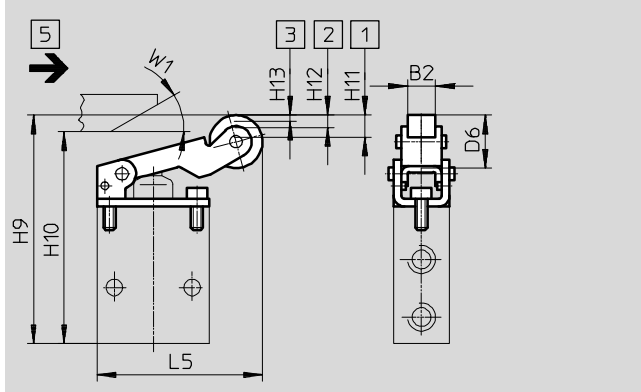
Dimensiones

Datos CAD disponibles en → www.festo.com

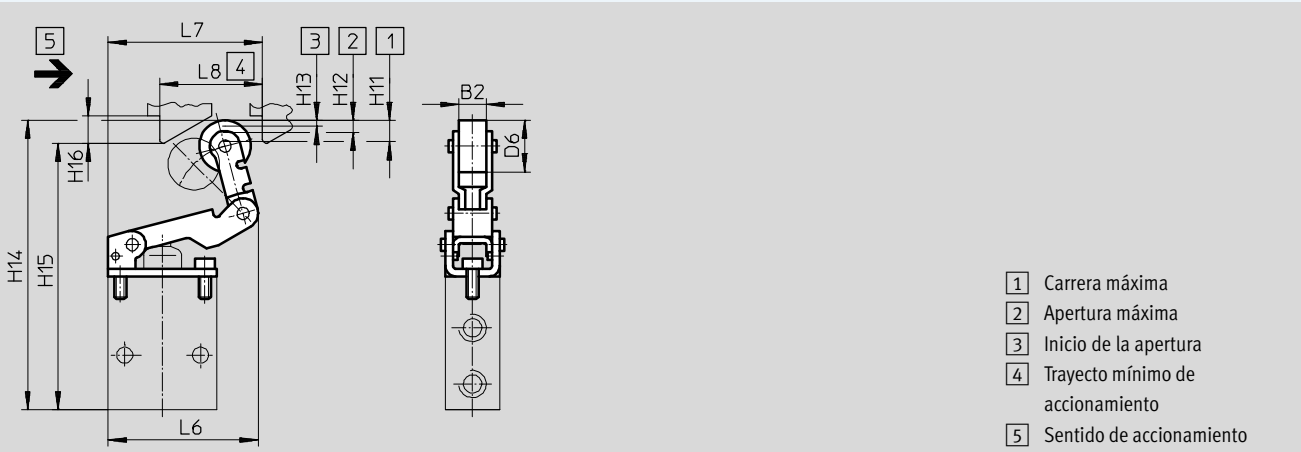
Válvula de leva V/O-3-1/8



Palanca con rodillo de accionamiento AR-01 para válvula de leva V/O-3-1/8



Palanca con rodillo de accionamiento basculante AL-01 para válvula de leva V/O-3-1/8



- 1 Carrera máxima
- 2 Apertura máxima
- 3 Inicio de la apertura
- 4 Trayecto mínimo de accionamiento
- 5 Sentido de accionamiento

Válvula de leva	B1	D1	D2	D3	D4	D5	L1	L2	L3	L4	H1	H2	H3	H4	H5	H6	H7 ±0,2	H8 ±0,2	T1
V/O-3-1/8	18	G1/8	5,3	M4	12,5	4,5	36	25	4,5	28	59,5	44	18	8,5	18,5	3,5	1,4	0,6	8

Palanca con rodillo de accionamiento	B2	D6	L5	L6	L7	L8	H9	H10 min.	H11	H12 +0,2	H13 +0,2	H14	H15 min.	H16	W1
AR-01	8	17	54	-	-	-	71	64	7	4	2	-	-	-	30°
AL-01	8	17	-	50,5	51	34	-	-	7	4	2	93,5	86,5	9	-

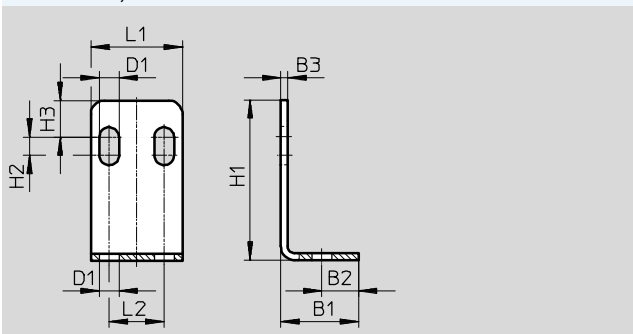
Válvulas de leva

Hoja de datos

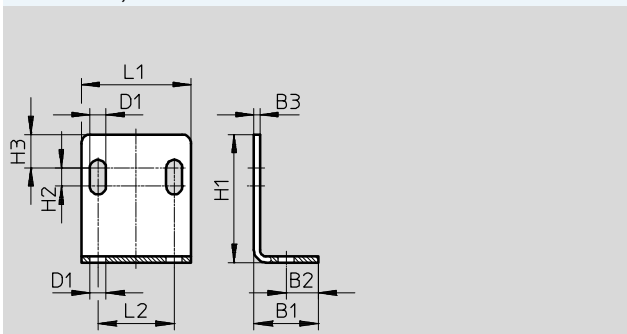
Dimensiones

Datos CAD disponibles en → www.festo.com

Escuadra de fijación HV-M5



Escuadra de fijación HV-1/8



Escuadra de fijación	B1	B2	B3	D1	L1	L2	H1	H2	H3
HV-M5	17	8	1,5	4,3	20	12	35	4	8
HV-1/8	21	10,5	2	5,3	36	25	42	6	11

Válvulas de leva

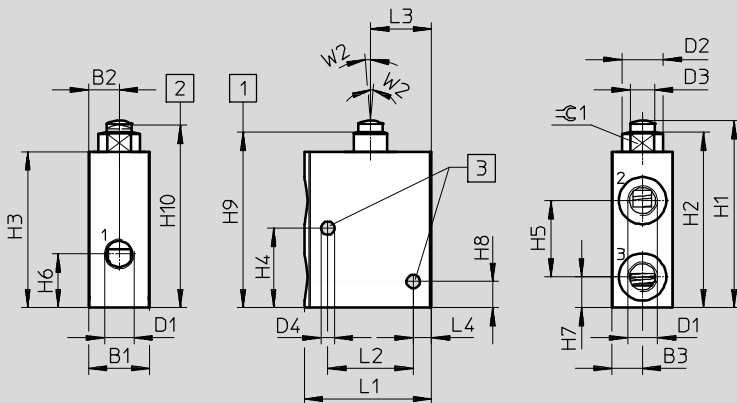
Hoja de datos

FESTO

Dimensiones

Datos CAD disponibles en www.festo.com

Válvula de leva VMEM-ST-M32

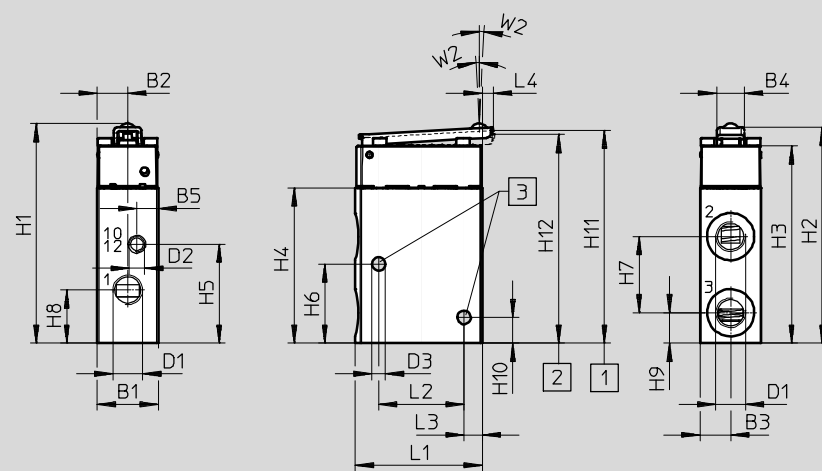


1 Carrera máxima 2 Inicio de la apertura 3 Taladros de fijación

Válvula de leva	B1	B2	B3	D1	D2	D3	D4	L1	L2	L3	L4	≈∠ 1
VMEM-ST...32...G18	20	10	10	G1/8	13,5	8	4,4	41,7	28	20	6	11
VMEM-ST...32...G14	25	12,5	12,5	G1/4	15	10	4,4	52,1	36	25	7	13

Válvula de leva	H1	H2	H3	H4	H5	H6	H7	H8	H9	H10±0,3	W2
VMEM-ST...32...G18	61,6±0,3	57,4	51	26	25	17,5	10	8,5	58,1±0,4	59,8	5°
VMEM-ST...32...G14	73,3±0,2	67,7	61	26	28	23,5	12,5	8	68,6±0,6	70,5	5°

Válvula de leva VMEM-STC-M32...G18



1 Carrera máxima 2 Inicio de la apertura 3 Taladros de fijación

Válvula de leva	B1	B2	B3	B4	B5	D1	D2	D3	L1	L2	L3	L4	W2
VMEM-STC...32...G18	20	10	10	9	7	G1/8	M5	4,4	41,7	28	6	3,5	3°

Válvula de leva	H1±0,4	H2	H3	H4	H5	H6	H7	H8	H9	H10	H11±0,4	H12±0,15
VMEM-STC...32...G18	72,1	70,8	64,8	51	32,5	26	25	17,5	10	8,5	71,2	70,35

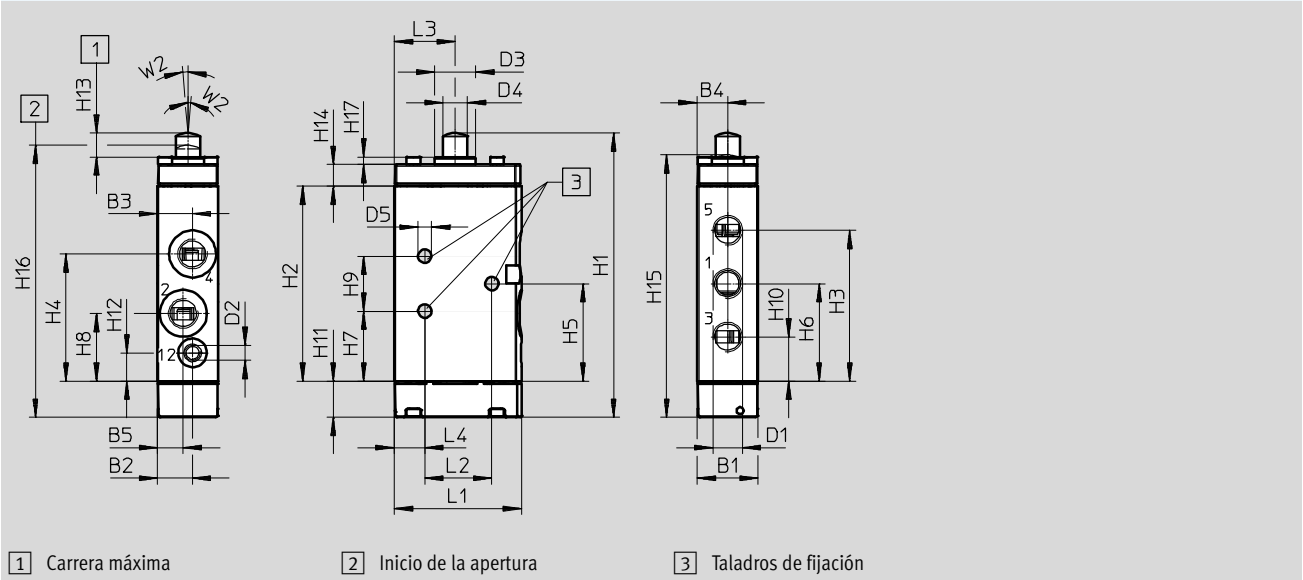
Válvulas de leva

Hoja de datos

Dimensiones

Datos CAD disponibles en www.festo.com

Válvula de leva VMEM-S-M52



Válvula de leva	B1	B2	B3	B4	B5	D1	D2	D3	D4	D5	L1	L2	L3	L4	W2
VMEM-S...52...G18	20	11,5	11,5	10	8,5	G1/8	M5	13,5	8	4,4	41,7	25	20	7	5°
VMEM-S...52...G14	25	14,2	14,2	12,5	10,8	G1/4	M5	15	10	4,4	52,1	31	25	9,5	5°

Válvula de leva	H1	H2	H3	H4	H5	H6	H7	H8	H9	H10	H11	H12	H13	H14	H15	H16	H17
VMEM-S...52...G18	93,4±0,4	64	49,5	41,8	32	32	23	22,3	18	14,5	11,8	9,3	7,8	7,1	86,3±0,4	89,4±1	2,5
VMEM-S...52...G14	118,5±0,3	87	68,1	60,1	43,5	43,8	31,4	28,5	24,3	19,5	11	10,1	9	8,3	110,1±0,3	113,7±1,3	3

Válvulas de leva

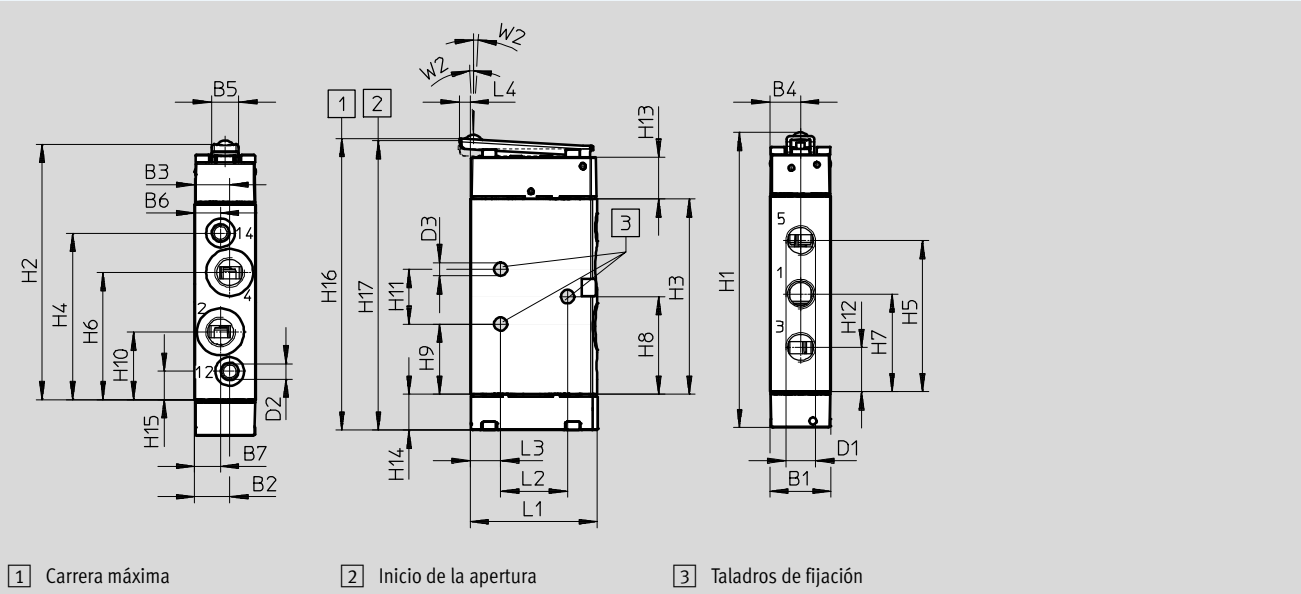
Hoja de datos

FESTO

Dimensiones

Datos CAD disponibles en → www.festo.com

Válvula de leva VMEM-SC ... -M52



Válvula de leva	B1	B2	B3	B4	B5	B6	B7	D1	D2	D3	L1	L2	L3	L4	W2
VMEM-SC...52...G18	20	11,5	11,5	10	9	8,5	8,5	G1/8	M5	4,4	41,7	25	7	3,5	3°
VMEM-SC...52...G14	25	14,2	14,2	12,5	12	10,8	10,8	G1/4	M5	4,4	52,1	31	9,5	4,6	3°

Válvula de leva	H1±0,4	H2	H3	H4	H5	H6	H7	H8	H9	H10	H11	H12	H13	H14	H15	H16±0,4	H17+0,5
VMEM-SC...52...G18	96,9	83,8	64	54,7	49,5	41,8	32	32	23	22,3	18	14,5	13,8	11,8	9,3	95,6	95,1
VMEM-SC...52...G14	119,4	106,8	87,3	77,5	68,1	59,1	43,8	43,5	31,4	28,5	24,3	19,5	13,8	11	10,1	117,8	117,4

Válvulas de leva

Referencias




Referencias							
Caudal nominal	Función de válvula	Descripción	Reposición mecánica	Posición normal	Aire de pilotaje ¹⁾	Nº art.	Tipo
Válvula de leva							
80 l/min	Válvula monoestable de 3/2 vías	Apropiada para vacío	■	Cerrada	–	3626	V-3-M5
		Apropiada para vacío	■	Cerrada/ Abierta	–	10747	V/O-3-PK-3
120 l/min	Válvula monoestable de 3/2 vías	–	■	Cerrada	–	2334	VS-3-1/8
		–	■	Cerrada	–	2952	VOS-3-1/8
	Válvula monoestable de 4/2 vías	–	■	–	–	3394	VS-4-1/8
140 l/min	Válvula monoestable de 3/2 vías	Apropiada para vacío	■	Cerrada/ Abierta	–	4938	V/O-3-1/8
500 l/min	Válvula monoestable de 3/2 vías	Apropiada para vacío	■	Cerrada	–	555618	VMEM-ST-M32C-M-G18
				Abierta	–	555619	VMEM-ST-M32U-M-G18
		–	■	Cerrada	Interna	555620	VMEM-STC-M32C-M-G18
					Externa	555622	VMEM-STCZ-M32C-M-G18
			■	Abierta	Interna	555621	VMEM-STC-M32U-M-G18
					Externa	555623	VMEM-STCZ-M32U-M-G18
		Apropiada para vacío, reversible	■	–	–	555624	VMEM-S-M52-M-G18
		Reposición neumática (interna)	–	–	–	555625	VMEM-S-M52-A-G18
		Apropiada para vacío, reversible, reposición por muelle neumático (externo)	–	–	–	555626	VMEM-S-M52-E-G18
		–	■	–	Interna	555627	VMEM-SC-M52-M-G18
		Apropiada para vacío, reversible			–	Externa	555629
		–	■	–	Interna	555628	VMEM-SC-M52-A-G18
		Apropiada para vacío, reversible			–	Externa	555630
550 l/min	Válvula monoestable de 5/2 vías	Apropiada para vacío	■	–	–	6809	V-5-1/4-B
600 l/min	Válvula monoestable de 3/2 vías	Apropiada para vacío	■	Cerrada	–	6808	V-3-1/4-B
				Abierta	–	9157	VO-3-1/4-B
1000 l/min	Válvula monoestable de 3/2 vías	Apropiada para vacío	■	Cerrada	–	556901	VMEM-ST-M32C-M-G14
				Abierta	–	556902	VMEM-ST-M32U-M-G14
	Válvula monoestable de 5/2 vías	Apropiada para vacío, reversible	■	–	–	556903	VMEM-S-M52-M-G14
	–	–		–	556904	VMEM-S-M52-A-G14	
	Apropiada para vacío, reversible	–	–	–	556905	VMEM-S-M52-E-G14	
	–	■	–	Interna	556906	VMEM-SC-M52-M-G14	
	Apropiada para vacío, reversible			–	Externa	556908	VMEM-SCZ-M52-M-G14
	–	■	–	Interna	556907	VMEM-SC-M52-A-G14	
	Apropiada para vacío, reversible			–	Externa	556909	VMEM-SCZ-M52-E-G14

1) Con válvulas servopilotadas

Válvulas con palanca basculante

FESTO

Hoja de datos – Válvula con palanca oscilante, 140 l/min

-  Caudal
140 l/min
 -  Presión
-0,95 ... 8 bar
 -  Margen de temperatura
-10 ... +60 °C
- Fijación mediante taladro pasante



Datos técnicos generales		
Tipo		RW/O-3-1/8
Caudal nominal	[l/min]	140
1 → 2		
Función de válvula		Válvula de 3/2 vías
Construcción		Válvula de asiento, de accionamiento directo
Conexión neumática		G1/8
Diámetro nominal	[mm]	3,5
Peso	[g]	150
Fuerza de accionamiento con 6 bar	[N]	28,0

Materiales	
Junta	NBR
Cuerpo	Aluminio anodizado

Condiciones de funcionamiento y del entorno	
Fluido	Aire comprimido según ISO 8573-1:2010 [7:-:-]
Indicación sobre el fluido de funcionamiento / de pilotaje fluido de mando	Es posible el funcionamiento con aire comprimido lubricado (lo cual requiere seguir utilizando aire lubricado)
Presión de funcionamiento	[bar] -0,95 ... 8
Temperatura del medio	[°C] -10 ... +60

Datos técnicos – Conjunto para la fijación de válvula de palanca basculante RW/O-3-1/8				
Rodillo bidireccional, tipo		ASK-02 (corto)	ASL-02 (largo)	ASS-02 (varilla)
Fuerza de accionamiento [N] Máx.		7	En función de la altura de aproximación	En función de la altura de aproximación
Peso	[g]	30	35	30

Materiales – Palanca basculante	
Palanca basculante	Aluminio, acero

Válvulas con palanca basculante

Hoja de datos

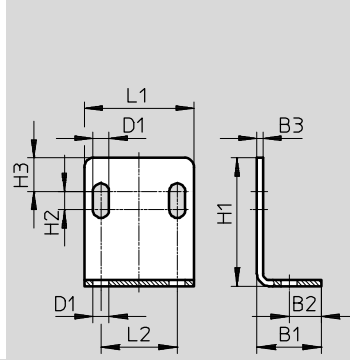
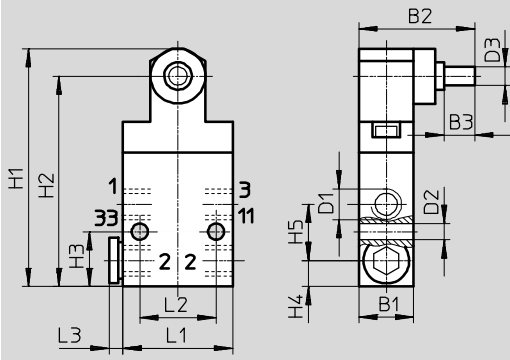
FESTO

Dimensiones

Datos CAD disponibles en → www.festo.com

Válvula con palanca basculante RW/O-3-1/8

Escuadra de fijación HV-1/8



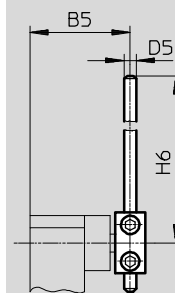
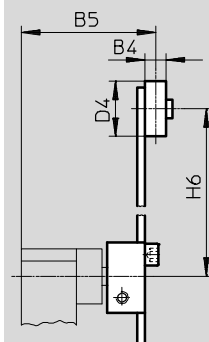
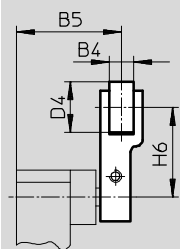
	B1	B2	B3	D1	D2	D3	L1	L2	L3	H1	H2	H3	H4	H5
Válvula con palanca basculante RW/O-3-1/8	18	38	10	G1/8	5,3	6	36	25	4,5	78	69	18	8,5	18,5
Escuadra de fijación HV-1/8	21	10,5	2	5,3	-	-	36	25	-	42	6	11	-	-

Cabezal de accionamiento para válvula con palanca basculante RW/O-3-1/8

Palanca basculante corta ASK-02

Palanca basculante larga ASL-02

Varilla basculante ajustable ASS-02



Cabezal de accionamiento	B4	B5	D4	D5	D6	H6
ASK-02	8	35	17	-	-	30
ASL-02	7	44	18	-	-	25 ... 85
ASS-02	-	33	-	4	4	30 ... 140

Válvulas con palanca basculante

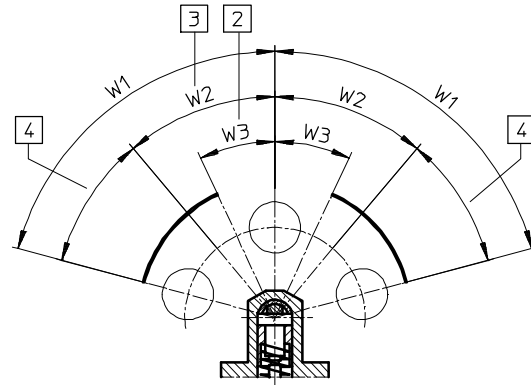
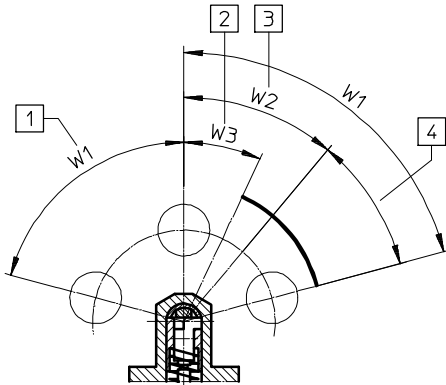
Hoja de datos

FESTO

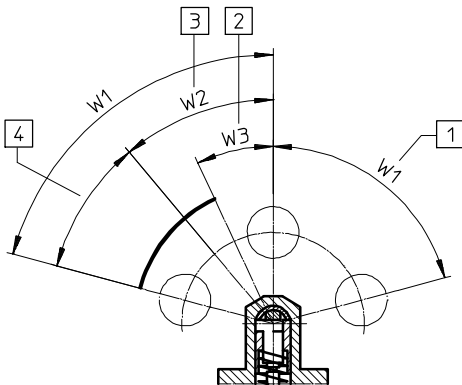
Para ajustar los trayectos de accionamiento, reequipar el cabezal

Posición normal (estado de suministro)

Partes 1 y 2 giradas en 90° a lo largo del eje longitudinal



Partes 1 y 2 giradas en 180° a lo largo del eje longitudinal



- 1 (w1) en reposo o ángulo máximo (75°)
- 2 (w3) inicio de apertura (25° ± 5°)
- 3 (w2) ángulo máximo de apertura (40° ± 5°)
- 4 Sobrecarrera

Referencias

Caudal nominal	Función de válvula	Descripción	Reposición mecánica	Posición normal	Nº art.	Tipo
140 l/min	Válvula monoestable de 3/2 vías	Apropiada para vacío	■	Cerrada/ Abierta	4937	RW/O-3-1/8




Referencias

Descripción	Nº art.	Tipo	PE ¹⁾
Cabezal de accionamiento			
Para válvula con palanca basculante RW/O-3-1/8, palanca corta	5835	ASK-02	1
Para válvula con palanca basculante RW/O-3-1/8, palanca larga	5836	ASL-02	1
Para válvula con palanca basculante RW/O-3-1/8, varilla ajustable	4789	ASS-02	1

1) Cantidad por unidad de embalaje

Válvulas de antena

Hoja de datos – Válvula de antena, 120 l/min

-  - Caudal
120 l/min
-  - Presión
3,5 ... 8 bar
-  - Margen de temperatura
-10 ... +60 °C

Fijación mediante taladro pasante



Datos técnicos generales		
Tipo	Válvula de antena FVS, FVSO	
Caudal nominal	[l/min]	120
1 → 2		
Función de válvula	Válvula de 3/2 vías	
Construcción	Válvula de asiento, servopilotada	
Conexión neumática	G $\frac{1}{8}$	
Diámetro nominal	[mm]	3,5
Peso	[g]	130
Fuerza de accionamiento con 6 bar	[N]	→ Diagrama
Precisión de repetición del punto de conmutación	[mm]	±0,1

Materiales	
Junta	NBR
Cuerpo	Aluminio anodizado

Condiciones de funcionamiento y del entorno	
Fluido	Aire comprimido según ISO 8573-1:2010 [7:-:-]
Indicación sobre el fluido de funcionamiento / de pilotaje fluido de mando	Es posible el funcionamiento con aire comprimido lubricado (lo cual requiere seguir utilizando aire lubricado)
Presión de funcionamiento	[bar] 3,5 ... 8
Temperatura del medio	[°C] -10 ... +60
Temperatura ambiente	[°C] -10 ... +60

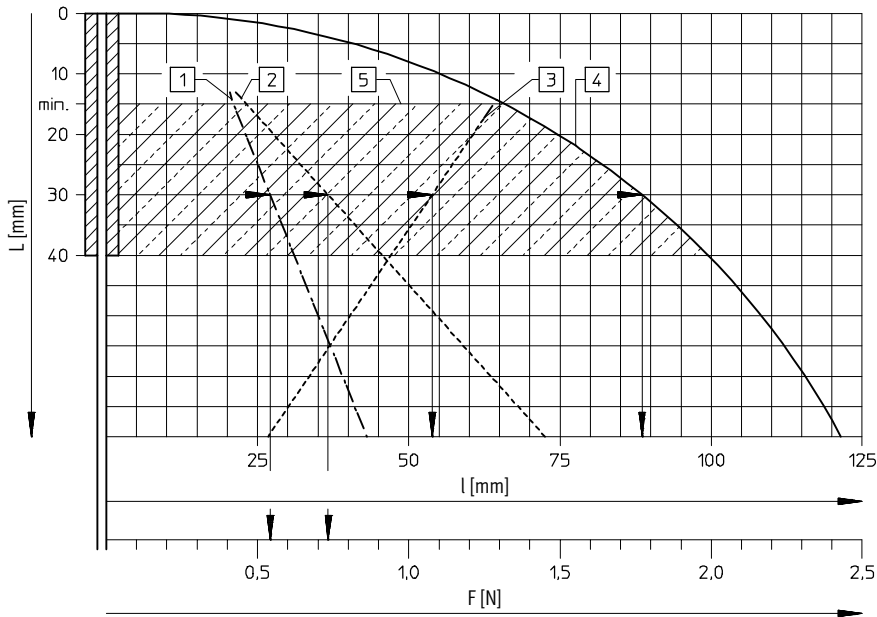
Válvulas de antena

Hoja de datos

FESTO

Fuerzas F y trayectos de conmutación l con 6 bar en función de la distancia de aproximación L

Válvula de antena



Esta válvula servopilotada con fuerzas de accionamiento mínimas es especialmente apropiada en sistemas de detección de piezas diferentes o de posiciones no precisas o en sistemas de varios niveles de accionamiento. Las piezas pueden topar o sobrepasar la varilla elástica desde cualquier dirección en un ángulo recto en relación con el eje de la varilla.

- 1 Fuerza de conmutación
- 2 Fuerza de avance
- 3 Trayecto de mando
- 4 Trayecto de avance
- 5 Margen de aproximación admisible

Ejemplo:

Si la distancia desde el final del muelle es de 30 mm, se obtiene lo siguiente:

trayecto de conmutación de 54 mm
fuerza de conmutación 0,57 N

trayecto de avance 88 mm
fuerza de avance 0,75 N

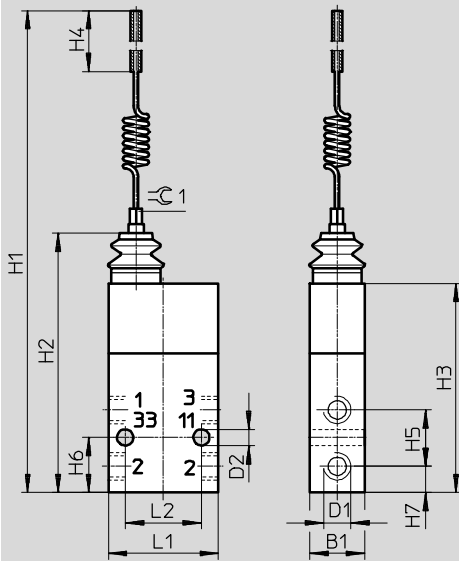
Válvulas de antena

Hoja de datos

Dimensiones

Datos CAD disponibles en → www.festo.com

Válvula de antena FVS, FVSO



Válvula de antena	B1	D1	D2	H1	H2	H3	H4 max.	H5	H6	H7	L1	L2	∠ 1
FVS, FVSO	18	G1/8	5,3	220	85	68,5	40	18,5	18	8,5	36	25	4

Referencias


Caudal nominal	Función de válvula	Descripción	Reposición mecánica	Posición normal	Aire de pilotaje ¹⁾	Nº art.	Tipo
Válvula de antena							
120 l/min	Válvula monoestable de 3/2 vías	Válvula de antena	■	Cerrada	Interna	3876	FVS-3-1/8
				Abierta	Interna	3877	FVSO-3-1/8

1) Con válvulas servopilotadas


Válvulas con rodillo escamoteable, válvulas con palanca escamoteable


FESTO

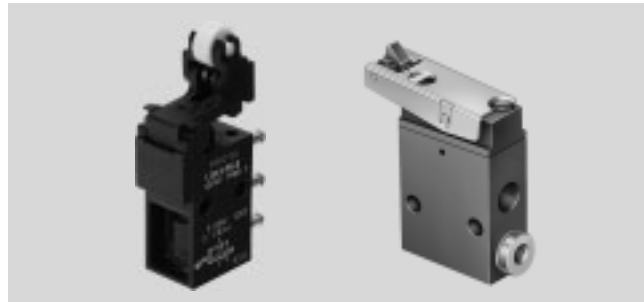
Hoja de datos – Válvula con rodillo escamoteable, válvula con palanca escamoteable, caudal nominal normal de 80 ... 120 l/min

-  - Caudal
80 ... 600 l/min

Fijación mediante taladro pasante

-  - Presión
-0,95 ... 8 bar

-  - Margen de temperatura
-10 ... +60 °C



Datos técnicos generales				
Tipo	L/O-3-PK-3	L-3-M5	LS-3-1/8 LOS-3-1/8	LS-4-1/8
Ejecución	Válvula con rodillo escamoteable	Válvula con rodillo escamoteable	Válvula de palanca basculante	Válvula de palanca basculante
Caudal nominal [l/min] 1 → 2	80		120	
Función de válvula	Válvula de 3/2 vías		Válvula de 3/2 vías	Válvula de 4/2 vías
Construcción	Válvula de asiento, de accionamiento directo		Válvula de asiento, servopilotada	Válvula de asiento, servopilotada
Conexión neumática	PK-3 (boquilla enchufable para tubo flexible con diámetro nominal de 3 mm)	M5	G1/8	G1/8
Diámetro nominal [mm]	2,5	2	3,5	3,5
Peso [g]	19	43	110	220
Fuerza de accionamiento [N]	-	16,5	-	2,2
• con 6 bar				
• Normalmente cerrada [N]	10,0	-	1,8	-
• Normalmente abierta [N]	13,0	-	1,8	-

Materiales				
Tipo	L/O-3-PK-3	L-3-M5	LS-3-1/8 LOS-3-1/8	LS-4-1/8
Junta	NBR			
Cuerpo	POM	Fundición inyectada de zinc	Aluminio anodizado	Aluminio anodizado

Condiciones de funcionamiento y del entorno				
Tipo	L/O-3-PK-3	L-3-M5	LS-3-1/8 LOS-3-1/8	LS-4-1/8
Fluido	Aire comprimido según ISO 8573-1:2010 [7:-:-]			
Indicación sobre el fluido de funcionamiento / de pilotaje fluido de mando	Es posible el funcionamiento con aire comprimido lubricado (lo cual requiere seguir utilizando aire lubricado)			
Presión de funcionamiento [bar]	0 ... 8	-0,95 ... 8	3,5 ... 8	3,5 ... 8
Temperatura ambiente [°C]	-10 ... +60			

Válvulas con rodillo escamoteable, válvulas con palanca escamoteable

FESTO

Hoja de datos – Válvula con rodillo escamoteable, válvula con palanca escamoteable, caudal nominal normal de 550 ... 600 l/min

Datos técnicos generales		
Tipo	L-5-1/4-B	L-3-1/4-B LO-3-1/4-B
Ejecución	Válvula de palanca basculante	Válvula de palanca basculante
Caudal nominal [l/min] 1 → 2	550	600
Función de válvula	Válvula de 5/2 vías	Válvula de 3/2 vías
Construcción	Válvula de asiento, de accionamiento directo	Válvula de asiento, de accionamiento directo
Conexión neumática	G1/4	G1/4
Diámetro nominal [mm]	7,0	7,0
Peso [g]	360	250
Fuerza de accionamiento [N]	53,0	15,0 ¹⁾ 38,0

1) Valor 15,0: válvula normalmente cerrada; valor 38,0: válvula normalmente abierta

Materiales	
Junta	NBR
Cuerpo	Fundición inyectada de aluminio

Condiciones de funcionamiento y del entorno	
Fluido	Aire comprimido según ISO 8573-1:2010 [7:-:-]
Indicación sobre el fluido de funcionamiento / de pilotaje fluido de mando	Es posible el funcionamiento con aire comprimido lubricado (lo cual requiere seguir utilizando aire lubricado)
Presión de funcionamiento [bar]	-0,95 ... 10
Temperatura ambiente [°C]	-10 ... +60

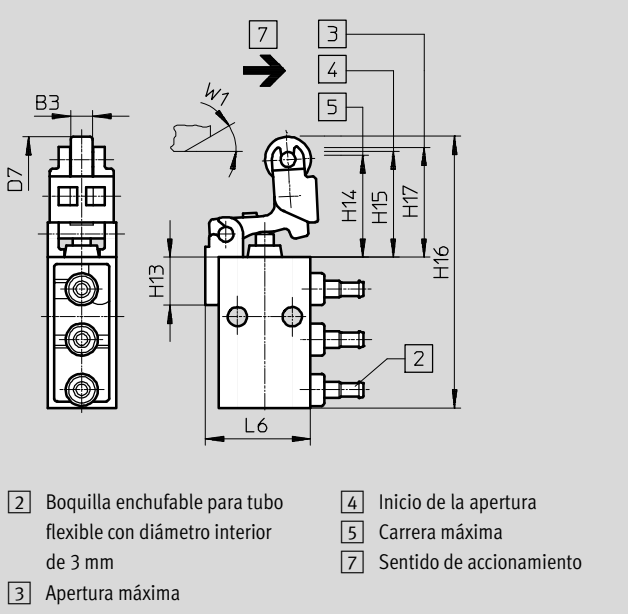
Válvulas con rodillo escamoteable, válvulas con palanca escamoteable

Hoja de datos

Dimensiones

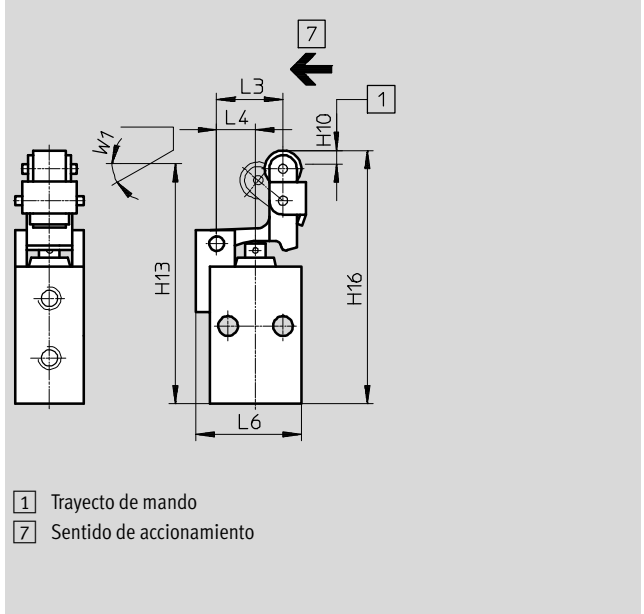
Datos CAD disponibles en → www.festo.com

Válvula con rodillo escamoteable L/O-3-PK-3



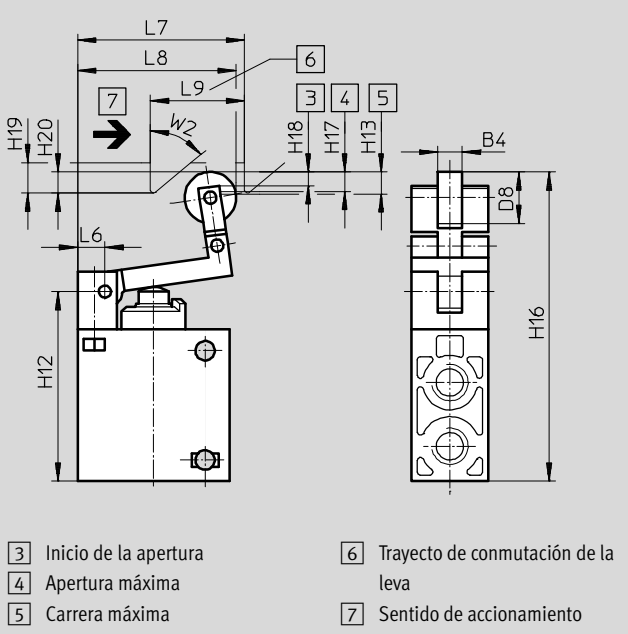
- 2 Boquilla enchufable para tubo flexible con diámetro interior de 3 mm
- 3 Apertura máxima
- 4 Inicio de la apertura
- 5 Carrera máxima
- 7 Sentido de accionamiento

Válvula con rodillo escamoteable L-3-M5



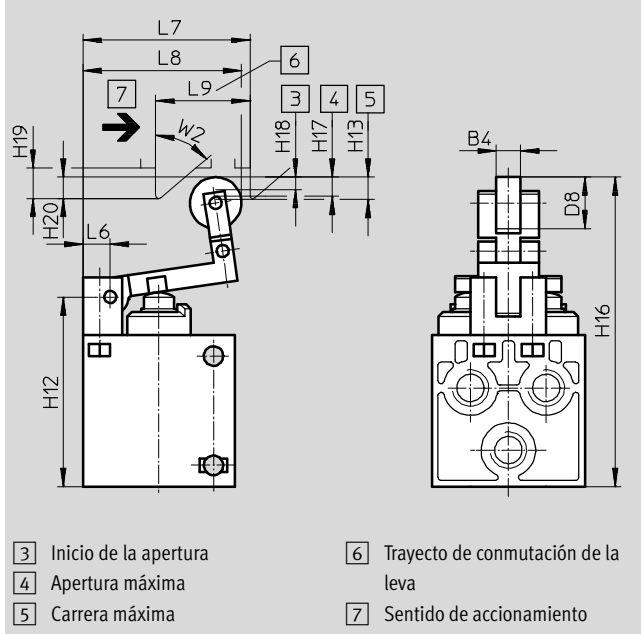
- 1 Trayecto de mando
- 7 Sentido de accionamiento

Válvula con rodillo escamoteable L-3-1/4-B, LO-3-1/4-B



- 3 Inicio de la apertura
- 4 Apertura máxima
- 5 Carrera máxima
- 6 Trayecto de conmutación de la leva
- 7 Sentido de accionamiento

Válvula con rodillo escamoteable L-5-1/4-B



- 3 Inicio de la apertura
- 4 Apertura máxima
- 5 Carrera máxima
- 6 Trayecto de conmutación de la leva
- 7 Sentido de accionamiento

Válv. con rodillo escamoteable	B3	B4	D7	D8	L3	L4	L6	L7	L8	L9
L/O-3-PK-3	4,8	-	10	-	-	-	23	-	-	-
L-3-M5	-	-	-	-	14,5	8,5	23	-	-	-
L-3-1/4-B, LO-3-1/4-B	-	8	-	17	-	-	9	55	54	31
L-5-1/4-B	-	8	-	17	-	-	9	55	54	31

Válv. con rodillo escamoteable	H10	H12	H13	H14	H15	H16	H17	H18	H19	H20	W1	W2
L/O-3-PK-3	-	-	10,5	22,3	23,2	59,5	24	-	-	-	30°	-
L-3-M5	3	-	52,5	-	-	55,5	-	-	-	-	30°	-
L-3-1/4-B, LO-3-1/4-B	-	62,5	7,4	-	-	102	6,3	4,1	10	7	-	50°
L-5-1/4-B	-	62,5	7,4	-	-	102	6,3	4,1	10	7	-	50°

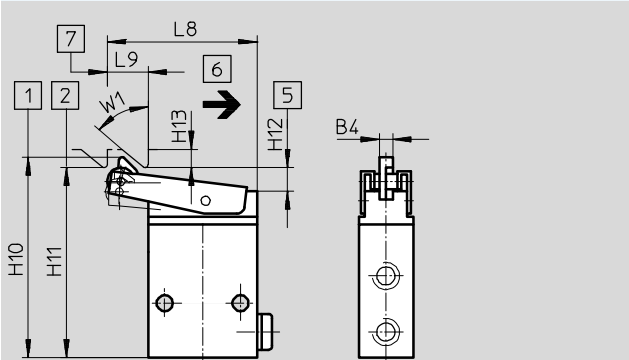
Válvulas con rodillo escamoteable, válvulas con palanca escamoteable

Hoja de datos

Dimensiones

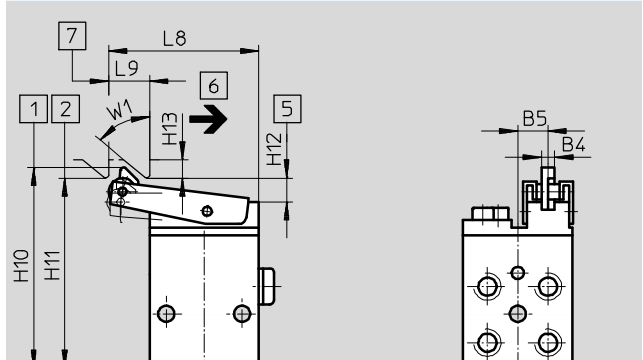
Datos CAD disponibles en www.festo.com

Válvula con palanca escamoteable LS-3-1/8, LOS-3-1/8



- 1 Posición inicial
- 2 Posición de conexión
- 5 Borde inferior de la guía o de la leva de mando
- 6 Retorno sin carga
- 7 Trayecto mínimo de conmutación

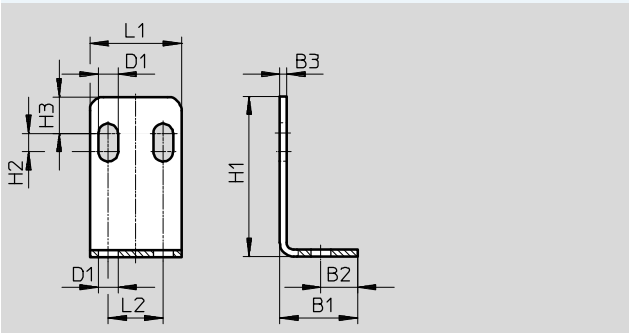
Válvula con palanca escamoteable LS-4-1/8



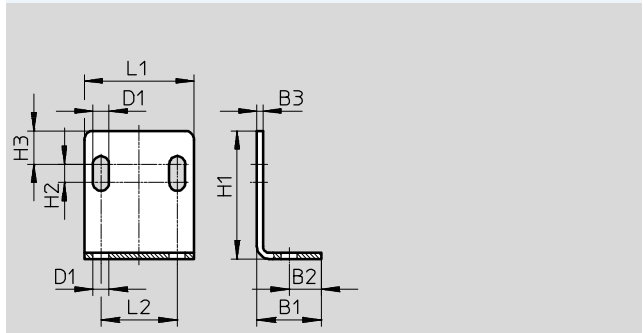
- 1 Posición inicial
- 2 Posición de conexión
- 5 Borde inferior de la guía o de la leva de mando
- 6 Retorno sin carga
- 7 Trayecto mínimo de conmutación

Válvula con palanca escamoteable	B4	B5	L8	L9	H10	H11	H12 +0,2, -0,3	H13	W1
LS-3-1/8, LOS-3-1/8	4,4	-	49,5	13,5	66	62,5	7,5	6	50°
LS-4-1/8	4,4	9	49,5	13,5	66	62,5	7,5	6	50°

Escuadra de fijación HV-M5



Escuadra de fijación HV-1/8



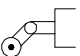
Escuadra de fijación	B1	B2	B3	D1	L1	L2	H1	H2	H3
HV-M5	17	8	1,5	4,3	20	12	35	4	8
HV-1/8	21	10,5	2	5,3	36	25	42	6	11

Válvulas con rodillo escamoteable, válvulas con palanca escamoteable

FESTO

Referencias

Referencias						
Caudal nominal	Función de válvula	Descripción	Reposición mecánica	Posición normal	Nº art.	Tipo
Válvula con palanca escamoteable						
120 l/min	Válvula monoestable de 3/2 vías	Válvula de palanca basculante	■	Cerrada	2186	LS-3-1/8
				Abierta	2950	LOS-3-1/8
	Válvula monoestable de 4/2 vías	Válvula de palanca basculante	■	–	3416	LS-4-1/8
Válvula con rodillo escamoteable						
80 l/min	Válvula monoestable de 3/2 vías	Válvula con rodillo escamoteable	■	Cerrada/ Abierta	10749	L/O-3-PK-3
		Válvula con rodillo escamoteable, apropiada para vacío		Cerrada	3628	L-3-M5
550 l/min	Válvula monoestable de 5/2 vías	Válvula con rodillo escamoteable, apropiada para vacío	■	–	8993	L-5-1/4-B
600 l/min	Válvula monoestable de 3/2 vías	Válvula con rodillo escamoteable, apropiada para vacío	■	Cerrada	8982	L-3-1/4-B
				Abierta	8989	LO-3-1/4-B


Referencias				
	Descripción	Nº art.	Tipo	PE ¹⁾
Cabezal de accionamiento				
	Para válvula con rodillo escamoteable L-3-M5, palanca con tornillos de fijación	6513	AL-05	1

1) Cantidad por unidad de embalaje


Válvulas con rodillo, palancas de leva con rodillo


FESTO

Hoja de datos – Válvula con rodillo, válvula de leva con rodillo, caudal nominal normal de 80 ... 120 l/min

-  - Caudal
80 ... 500 l/min

Fijación con taladros pasantes o montaje en panel frontal

-  - Presión
-0,95 ... 10 bar

-  - Margen de temperatura
-10 ... +60 °C



Datos técnicos generales				
Tipo	R/O-3-PK-3	R-3-M5	RS-3-1/8 ROS-3-1/8	RS-4-1/8
Ejecución	Válvula con rodillo	Válvula con rodillo	Válvula con rodillo	Válvula con rodillo
Caudal nominal [l/min] 1 → 2	80		120	
Función de válvula	Válvula de 3/2 vías		Válvula de 3/2 vías	Válvula de 4/2 vías
Construcción	Válvula de asiento, de accionamiento directo		Válvula de asiento, servopilotada	
Conexión neumática	PK-3 (boquilla enchufable para tubo flexible con diámetro nominal de 3 mm)	M5	G1/8	G1/8
Diámetro nominal [mm]	2,5	2	3,5	3,5
Peso [g]	18	40	120	230
Fuerza de accionamiento [N]	–	16,5	1,8	1,8
• con 6 bar				
• Normalmente cerrada [N]	10,0	–	–	–
• Normalmente abierta [N]	15,0	–	–	–

Materiales				
Tipo	R/O-3-PK-3	R-3-M5	RS-3-1/8 ROS-3-1/8	RS-4-1/8
Junta	NBR			
Cuerpo	POM	Fundición inyectada de zinc	Aluminio anodizado	Aluminio anodizado

Condiciones de funcionamiento y del entorno				
Tipo	R/O-3-PK-3	R-3-M5	RS-3-1/8 ROS-3-1/8	RS-4-1/8
Fluido	Aire comprimido según ISO 8573-1:2010 [7:--:--]			
Indicación sobre el fluido de funcionamiento / fluido de mando	Es posible el funcionamiento con aire comprimido lubricado (lo cual requiere seguir utilizando aire lubricado)			
Presión de funcionamiento [bar]	0 ... 8	-0,95 ... 8	3,5 ... 8	3,5 ... 8
Temperatura ambiente [°C]	-10 ... +60			

Datos técnicos – Cabezal de accionamiento		
Tipo	AR-01	AL-01
Ejecución	Palanca con rodillo	Válvula con rodillo escamoteable
Fuerza de accionamiento [N] Máx.	10	12
Peso [g]	42	52

Materiales – Cabezal de accionamiento	
Cabezal de accionamiento	Acero cincado

Válvulas con rodillo, palancas de leva con rodillo

FESTO

Hoja de datos – Válvula con rodillo, válvula de leva con rodillo, caudal nominal normal de 550 ... 600 l/min

Datos técnicos generales		
Tipo	R-5-1/4-B	R-3-1/4-B RO-3-1/4-B
Ejecución	Válvula con rodillo	Válvula con rodillo
Caudal nominal [l/min] 1 → 2	550	600
Función de válvula	Válvula de 5/2 vías	Válvula de 3/2 vías
Construcción	Válvula de asiento, de accionamiento directo	Válvula de asiento, de accionamiento directo
Conexión neumática	G3/4	G3/4
Diámetro nominal [mm]	7,0	7,0
Peso [g]	340	230
Fuerza de accionamiento [N]	35,0	10,0 ¹⁾ 26,0

1) Valor 10,0: válvula normalmente cerrada; valor 26,0: válvula normalmente abierta

Materiales	
Junta	NBR
Cuerpo	Fundición inyectada de aluminio

Condiciones de funcionamiento y del entorno	
Fluido	Aire comprimido según ISO 8573-1:2010 [7:-:-]
Indicación sobre el fluido de funcionamiento / de pilotaje fluido de mando	Es posible el funcionamiento con aire comprimido lubricado (lo cual requiere seguir utilizando aire lubricado)
Presión de funcionamiento [bar]	-0,95 ... 10
Temperatura ambiente [°C]	-10 ... +60

Válvulas con rodillo, palancas de leva con rodillo

Hoja de datos – Válvula con rodillo, válvula de leva con rodillo, caudal nominal normal de 500 l/min

Datos técnicos generales		
Tipo	VMEM-DT	VMEM-D
Caudal nominal [l/min] 1 → 2	500	
Funciones de la válvula	Válvula de 3/2 vías	Válvula de 5/2 vías
Tipo de reposición	Muelle mecánico	Muelle mecánico o neumático
Construcción	Válvula de asiento, de accionamiento directo	Válvula de corredera de accionamiento directo
Conexión neumática	G $\frac{1}{8}$	G $\frac{1}{8}$
Alimentación del aire de pilotaje	–	–
Diámetro nominal [mm]	4,0	4,0
Peso [g]	160	176
Frecuencia máxima de maniobra [Hz]	2	2
Velocidad de accionamiento máxima		
• Accionamiento axial [m/s]	0,6	0,6
• Accionamiento lateral [m/s]	0,2	0,2
Fuerza de accionamiento [N]	90 ¹⁾ 130	27,5 ²⁾ 41
Fuerza de accionamiento máxima [N]	80	150
Fuerza transversal máxima [N]	30	30

- 1) Valor 90: válvula normalmente cerrada; valor 130: válvula normalmente abierta
 2) Valor 27,5: reposición por muelle mecánico; valor 41: reposición por muelle neumático

Materiales	
Tapa	PA
Junta	NBR
Cuerpo	Aleación forjada de aluminio anodizado
Características del material	Conformidad con RoHS

Condiciones de funcionamiento y del entorno		
Tipo	VMEM-DT	VMEM-D
Fluido	Aire comprimido según ISO 8573-1:2010 [7:--:--]	
Indicación sobre el fluido de funcionamiento / de pilotaje fluido de mando [µm]	Es posible el funcionamiento con aire comprimido lubricado (lo cual requiere seguir utilizando aire lubricado)	
Presión de funcionamiento [bar]	–0,95 ... 8	–0,95 ... 10 ¹⁾ 2,5 ... 10 ²⁾
Presión de mando [bar]	–	2,5 ... 10 ³⁾
Temperatura del medio [°C]	–10 ... +60	
Temperatura ambiente [°C]	–10 ... +60	
Clase de resistencia a la corrosión CRC ⁴⁾	2	

- 1) Apropriada para vacío, reposición por muelle mecánico o muelle neumático externo (en el código, M = reposición por muelle mecánico, E = reposición por muelle neumático externo)
 2) No apropiada para vacío, reposición muelle neumático interno (en el código, A = reposición por muelle neumático interno)
 3) Con VMEM-D ... E ...
 4) Clase de resistencia a la corrosión CRC 2 según norma de Festo FN 940070
 Componentes con moderado riesgo de corrosión. Aplicación en interiores en caso de condensación. Piezas exteriores visibles con características esencialmente decorativas en la superficie que están en contacto directo con atmósferas habituales en entornos industriales.

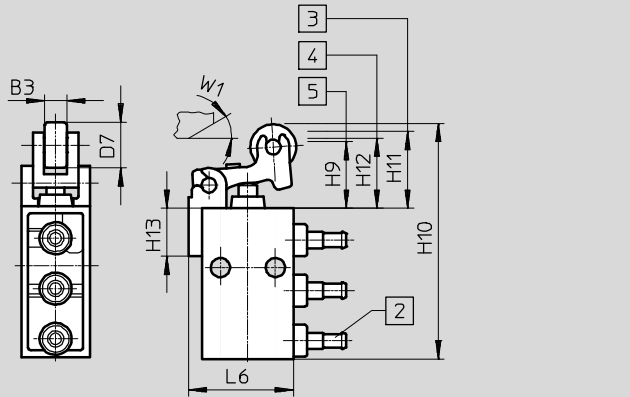
Válvulas con rodillo, palancas de leva con rodillo

Hoja de datos

Dimensiones

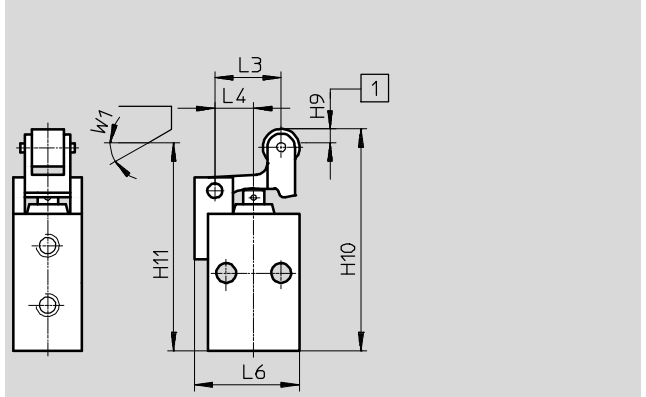
Datos CAD disponibles en www.festo.com

Válvula con rodillo R/O-3-PK-3



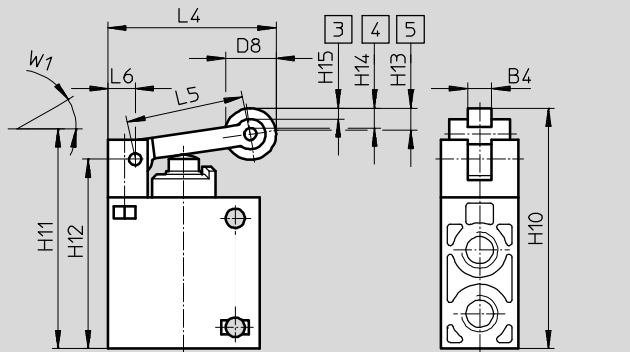
- 2 Boquilla enchufable para tubo flexible con diámetro interior de 3 mm
- 3 Apertura máxima
- 4 Inicio de la apertura
- 5 Carrera máxima

Válvula con rodillo R-3-M5



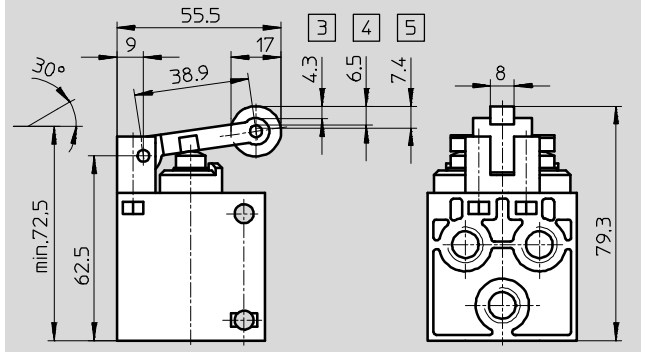
- 1 Trayecto de mando

Válvula con rodillo R-3-1/4-B, RO-3-1/4-B



- 3 Inicio de la apertura
- 4 Apertura máxima
- 5 Carrera máxima

Válvula con rodillo R-5-1/4-B



- 3 Inicio de la apertura
- 4 Apertura máxima
- 5 Carrera máxima

Válvula con rodillo	B3	B4	D7	D8	L3	L4	L5	L6
R/O-3-PK-3	4,8	-	10	-	-	-	-	23
R-3-M5	-	-	-	-	14,5	8,5	-	23
R-3-1/4-B, RO-3-1/4-B	-	8	-	17	-	55,5	39	9
R-5-1/4-B	-	8	-	17	-	55,5	39	9

Válvula con rodillo	H9	H10	H11	H12	H13	H14	H15	W1
R/O-3-PK-3	14,5	14,3	16,8	18,5	10,5	-	-	30°
R-3-M5	3	48,5	45,5	-	-	-	-	30°
R-3-1/4-B, RO-3-1/4-B	-	79,3	min. 72,5	62,5	7,4	6,5	4,3	30°
R-5-1/4-B	-	79,3	min. 72,5	62,5	7,4	6,5	4,3	30°

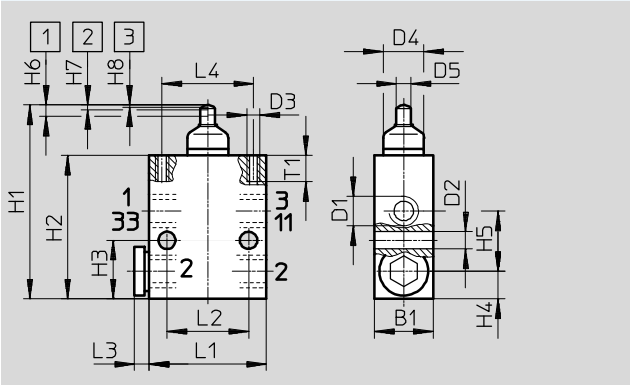
Válvulas con rodillo, palancas de leva con rodillo

Hoja de datos

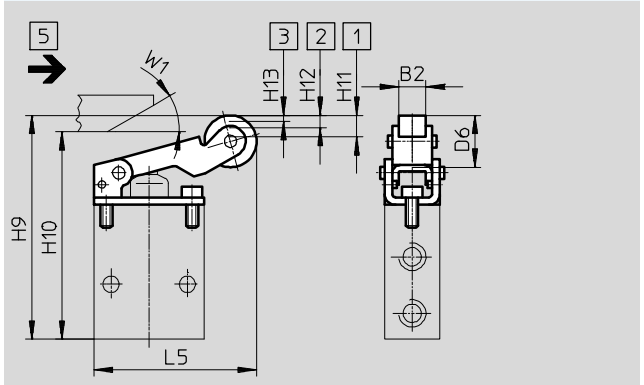
Dimensiones

Datos CAD disponibles en www.festo.com

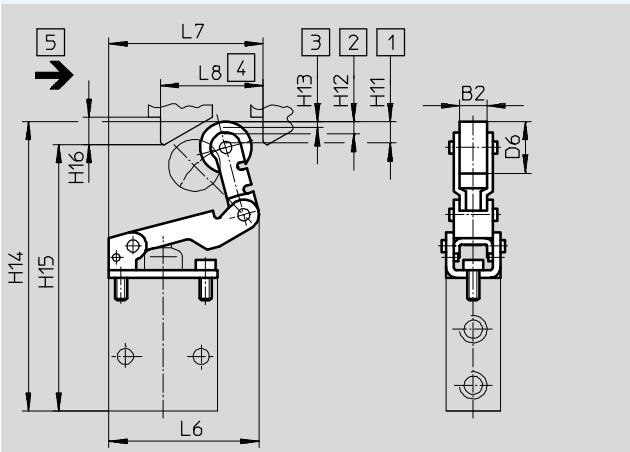
Válvula básica, válvula de leva V/O-3-1/8



Palanca con rodillo de accionamiento AR-01 para válvula de leva V/O-3-1/8



Palanca con rodillo de accionamiento basculante AL-01 para válvula de leva V/O-3-1/8



- 1 Carrera máxima
- 2 Apertura máxima
- 3 Inicio de la apertura
- 4 Trayecto mínimo de accionamiento
- 5 Sentido de accionamiento

Importante
 Utilizando un cabezal de accionamiento, la válvula de leva V/O-3-1/8 puede convertirse en una válvula con rodillo o en una válvula de palanca basculante con rodillo. Los datos técnicos constan en la parte correspondiente a la válvula de leva.

Válvula de leva	B1	D1	D2	D3	D4	D5	L1	L2	L3	L4	H1	H2	H3	H4	H5	H6	H7 ±0,2	H8 ±0,2	T1
V/O-3-1/8	18	G1/8	5,3	M4	12,5	4,5	36	25	4,5	28	59,5	44	18	8,5	18,5	3,5	1,4	0,6	8

Palanca	B2	D6	L5	L6	L7	L8	H9	H10 min.	H11	H12 +0,2	H13 +0,2	H14	H15 min.	H16	W1
AR-01	8	17	54	-	-	-	71	64	7	4	2	-	-	-	30°
AL-01	8	17	-	50,5	51	34	-	-	7	4	2	93,5	86,5	9	-

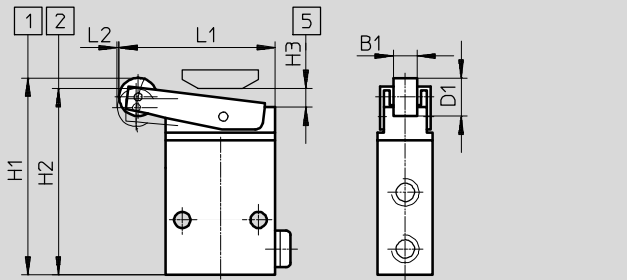
Válvulas con rodillo, palancas de leva con rodillo

Hoja de datos

Dimensiones

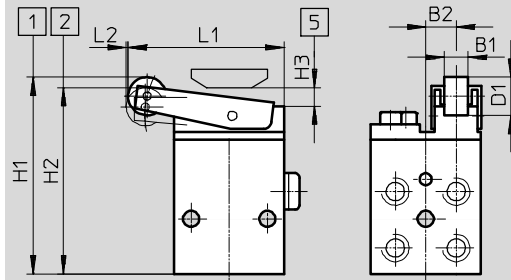
Datos CAD disponibles en www.festo.com

Válvula con rodillo RS-3-1/8, ROS-3-1/8



- 1 Posición inicial
- 2 Posición de conexión
- 5 Borde inferior de la guía o de la leva de mando

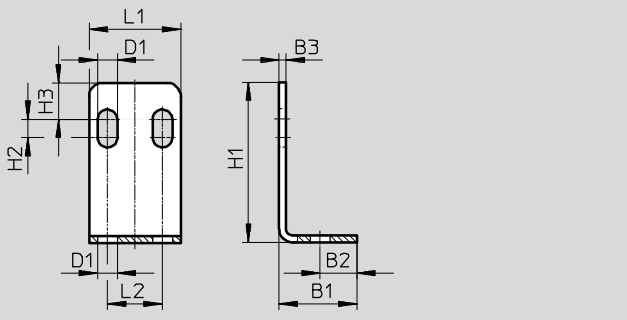
Válvula con rodillo RS-4-1/8



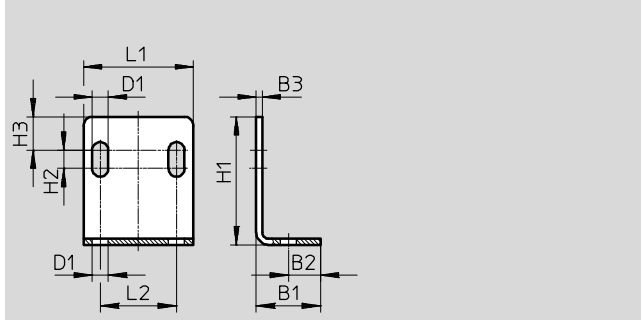
- 1 Posición inicial
- 2 Posición de conexión
- 5 Borde inferior de la guía o de la leva de mando

Válvula con rodillo	B1	B2	D1	L1	L2	H1	H2	H3 +0,2, -0,3
RS-3-1/8, ROS-3-1/8	7,7	-	12,5	51,5	0,5	64,5	61	6
RS-4-1/8	7,7	9	12,5	51,5	0,5	64,5	61	6

Escuadra de fijación HV-M5



Escuadra de fijación HV-1/8



Escuadra de fijación	B1	B2	B3	D1	L1	L2	H1	H2	H3
HV-M5	17	8	1,5	4,3	20	12	35	4	8
HV-1/8	21	10,5	2	5,3	36	25	42	6	11

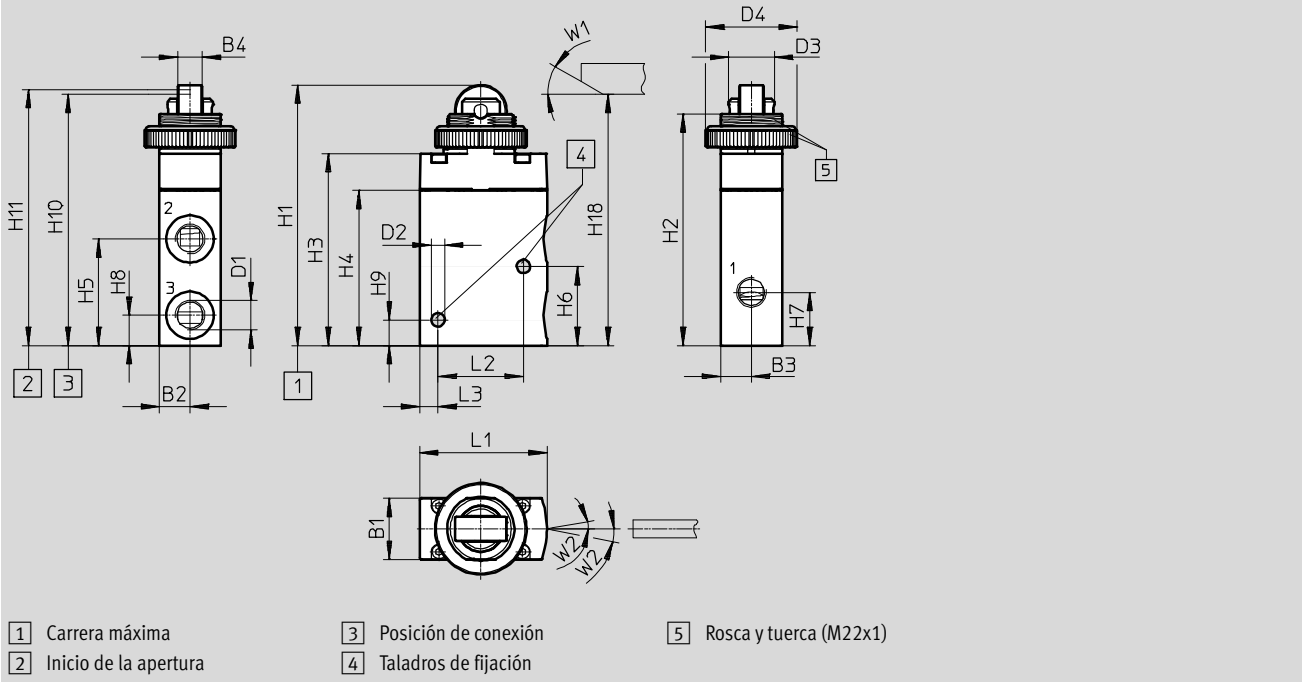
Válvulas con rodillo, palancas de leva con rodillo

Hoja de datos

Dimensiones

Datos CAD disponibles en www.festo.com

Válvula de leva con rodillo VMEM-DT...32...G18



Válvula de leva con rodillo	B1	B2	B3	B4	D1	D2	D3	D4	L1	L2	L3	W1	W2
VMEM-DT...32...G18	20	10	10	8	G1/8	4,4	15	30	41,7	28	6	30°	5°

Válvula de leva con rodillo	H1±0,3	H2	H3	H4	H5	H6	H7	H8	H9	H10±0,4	H11±0,3	H18±0,3
VMEM-DT...32...G18	85,8	76	63	51	35	26	18	10	8,5	82,6	84	82,5

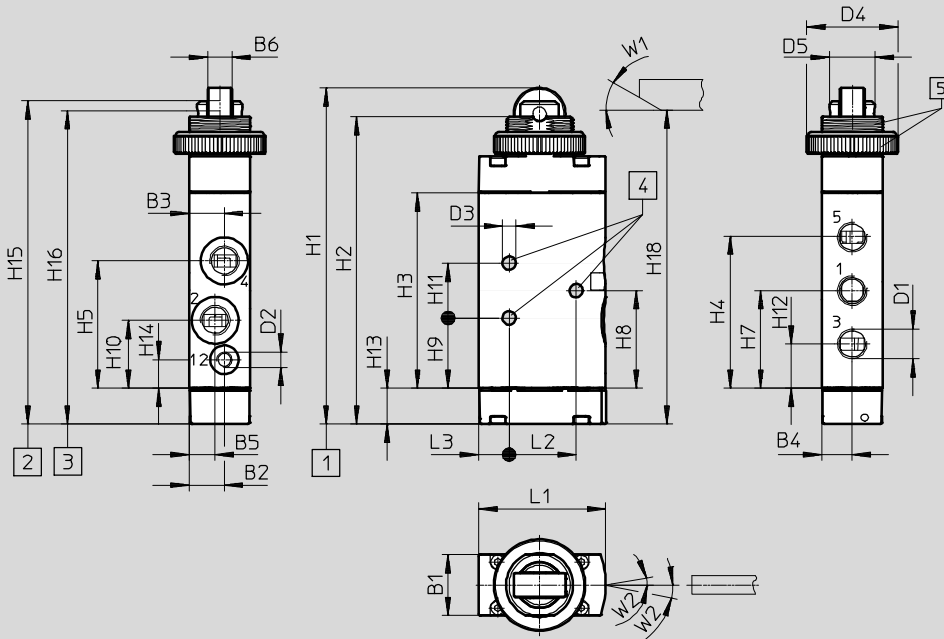
Válvulas con rodillo, palancas de leva con rodillo

Hoja de datos

Dimensiones

Datos CAD disponibles en → www.festo.com

Válvula de leva con rodillo VMEM-D...52...G18



- 1 Carrera máxima
- 2 Inicio de la apertura
- 3 Posición de conexión
- 4 Taladros de fijación
- 5 Rosca y tuerca (M22x1)

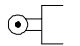
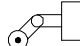
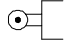
Válvula de leva con rodillo	B1	B2	B3	B4	B5	B6	D1	D2	D3	D4	D5	L1	L2	L3	W1	W2
VMEM-D...52...G18	20	11,5	11,5	10	8,5	8	G $\frac{1}{8}$	M5	4,4	30	15	41,7	25	7	30°	5°

Válvula de leva con rodillo	H1±0,2	H2	H3	H4	H5	H7	H8	H10	H11	H12	H13	H14	H15	H16±1	H17±0,4	H18±0,2
VMEM-D...52...G18	110,6	101,1	64	49,5	41,8	32	32	23	22,3	18	14,5	11,8	9,3	106,6	104	103

Válvulas con rodillo, palancas de leva con rodillo

Referencias




Referencias						
Caudal nominal	Función de válvula	Descripción	Reposición mecánica	Posición normal	Nº art.	Tipo
Válvula con rodillo						
80 l/min	Válvula monoestable de 3/2 vías	Válvula con rodillo	■	Cerrada/Abierta	10748	R/O-3-PK-3
				Cerrada	3629	R-3-M5
120 l/min	Válvula monoestable de 3/2 vías	Válvula con rodillo	■	Cerrada	2272	RS-3-1/8
				Abierta	2270	ROS-3-1/8
	Válvula monoestable de 4/2 vías	Válvula con rodillo	■	–	2949	RS-4-1/8
550 l/min	Válvula monoestable de 5/2 vías	Válvula con rodillo, apropiada para vacío	■	–	8996	R-5-1/4-B
600 l/min	Válvula monoestable de 3/2 vías	Válvula con rodillo, apropiada para vacío	■	Cerrada	8985	R-3-1/4-B
				Abierta	8991	RO-3-1/4-B
Válvula de leva con rodillo						
500 l/min	Válvula monoestable de 3/2 vías	Válvula de leva con rodillo, apropiada para vacío	■	Cerrada	563386	VMEM-DT-M32C-M-G18
				Abierta	563387	VMEM-DT-M32U-M-G18
	Válvula monoestable de 5/2 vías	Válvula de leva con rodillo, apropiada para vacío, reversible	■	–	563390	VMEM-D-M52-M-G18
				Válvula de leva con rodillo	–	563388
	Válvula de leva con rodillo, apropiada para vacío, reversible	–	–	563389	VMEM-D-M52-E-G18	

Referencias					
	Descripción	Nº art.	Tipo	PE ¹⁾	
Cabezal de accionamiento					
	Para válvula de leva V/O-3-1/8, palanca con rodillo	4936	AR-01	1	
	Para válvula de leva V/O-3-1/8, palanca basculante	4941	AL-01	1	
	Para válvula con palanca con rodillo R-3-M5, palanca con tornillos de fijación	6512	AR-05	1	

1) Cantidad por unidad de embalaje

Válvulas de leva con rodillo

Hoja de datos – Válvula de leva con rodillo, 500 l/min

-  Caudal
500 l/min
 -  Presión
0,95 ... 10 bar
 -  Margen de temperatura
-10 ... +60 °C
- Fijación con taladros pasantes o montaje en panel frontal



Datos técnicos generales				
Tipo	VMEM-BTC	VMEM-BTCZ	VMEM-BC	VMEM-BCZ
Caudal nominal 1 → 2	500 [l/min]			
Funciones de la válvula	Válvula de 3/2 vías		Válvula de 5/2 vías	
Tipo de reposición	Muelle mecánico		Muelle mecánico o neumático	
Construcción	Válvula de asiento, servopilotada		Válvula de corredera, servopilotada	
Conexión neumática	G $\frac{1}{8}$		G $\frac{1}{8}$	
Alimentación del aire de pilotaje	Interna	Externa	Interna	Externa
Diámetro nominal	4,0 [mm]		4,0	
Peso	148 [g]		182	
Frecuencia máxima de maniobra	3 [Hz]		3	
Velocidad de accionamiento máxima				
• Accionamiento axial	0,6 [m/s]		0,6	
• Accionamiento lateral	0,2 [m/s]		0,2	
Fuerza de accionamiento	44 [N]		44	
Fuerza de accionamiento máxima	80 [N]		150	
Fuerza transversal máxima	30 [N]		30	

Materiales	
Tapa	Aleación forjada de aluminio anodizado
Junta	NBR
Cuerpo	Aleación forjada de aluminio anodizado
Características del material	Conformidad con RoHS

Condiciones de funcionamiento y del entorno				
Tipo	VMEM-BTC	VMEM-BTCZ	VMEM-BC	VMEM-BCZ
Fluido	Aire comprimido según ISO 8573-1:2010 [7:-:-]			
Indicación sobre el fluido de funcionamiento / de pilotaje fluido de mando	Es posible el funcionamiento con aire comprimido lubricado (lo cual requiere seguir utilizando aire lubricado)			
Presión de funcionamiento [bar]				
Válvulas NC	3,5 ... 8	-0,95 ... 8	-	-
Válvulas NO	4,5 ... 8	-0,95 ... 8	2,5 ... 10 ²⁾	-0,95 ... 10 ¹⁾
Presión de mando [bar]				
Válvulas NC	-	3,5 ... 8	-	-
Válvulas NO	-	4,5 ... 8	-	2,5 ... 10
Temperatura del medio [°C]	-10 ... +60			
Temperatura ambiente [°C]	-10 ... +60			
Clase de resistencia a la corrosión CRC ³⁾	2			

1) Apropiada para vacío, reposición por muelle mecánico o muelle neumático externo (en el código, M = reposición por muelle mecánico, E = reposición por muelle neumático externo)

2) No apropiada para vacío, reposición muelle neumático interno (en el código, A = reposición por muelle neumático interno)

3) Clase de resistencia a la corrosión CRC 2 según norma de Festo FN 940070

Componentes con moderado riesgo de corrosión. Aplicación en interiores en caso de condensación. Piezas exteriores visibles con características esencialmente decorativas en la superficie que están en contacto directo con atmósferas habituales en entornos industriales.

Válvulas de leva y bola

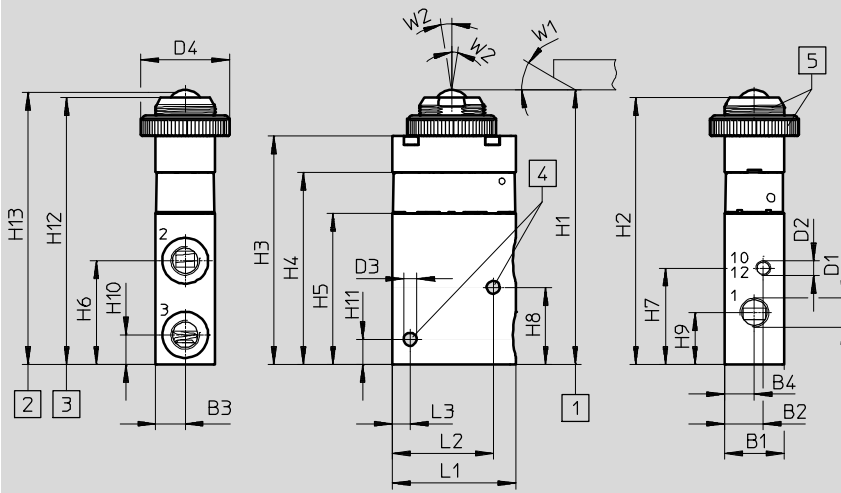
Hoja de datos

FESTO

Dimensiones

Datos CAD disponibles en → www.festo.com

Válvula de leva con rodillo VMEM-BTC...32...G18

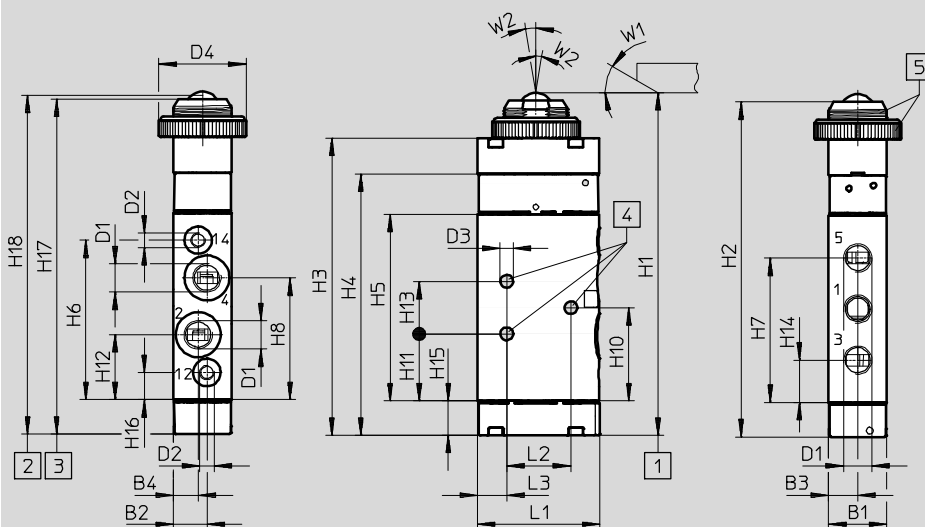


- 1 Carrera máxima
- 2 Inicio de la apertura
- 3 Posición de conexión
- 4 Taladros de fijación
- 5 Rosca y tuerca (M22x1)

Válvula de leva con rodillo	B1	B2	B3	B4	D1	D2	D3	D4	L1	L2	L3	W1	W2
VMEM-BTC...32...G18	20	13	10	10	G1/8	M5	4,4	30	41,7	28	6	30°	2°

Válvula de leva con rodillo	H1±0,3	H2	H3	H4	H5	H6	H7	H8	H9	H10	H11	H12±0,4	H13±0,3
VMEM-BTC...32...G18	92,8	90,1	77,1	64,8	51	35	32,5	26	17,5	10	8,5	90	91

Válvula de leva con rodillo VMEM-BC/BCZ...52...G18



- 1 Carrera máxima
- 2 Inicio de la apertura
- 3 Posición de conexión
- 4 Taladros de fijación
- 5 Rosca y tuerca (M22x1)

Válvula de leva con rodillo	B1	B2	B3	B4	D1	D2	D3	D4	L1	L2	L3	H1±0,2	H2	H3	H4
VMEM-BC/BCZ...52...G18	20	11,5	10	8,5	G1/8	M5	4,4	30	41,7	25	7	117,3	114,9	101,9	89,6

Válvula de leva con rodillo	H5	H6	H7	H8	H9	H10	H11	H12	H13	H14	H15	H16	H17±0,2	H18±0,2	W1	W2
VMEM-BC/BCZ...52...G18	64	54,7	49,5	41,8	32	32	23	22,3	18	14,5	11,8	9,3	115	115,7	30°	2°

Válvulas de leva y bola

Referencias






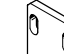
Referencias							
Caudal nominal	Función de válvula	Descripción	Reposición mecánica	Posición normal	Aire de pilotaje ¹⁾	Nº art.	Tipo
Válvula de leva con bola							
500 l/min	Válvula monoestable de 3/2 vías	Válvula de leva con bola	■	Cerrada	Interna	563772	VMEM-BTC-M32C-M-G18
		Válvula de leva con bola, apropiada para vacío		Cerrada	Externa	563773	VMEM-BTCZ-M32C-M-G18
		Válvula de leva con bola	■	Abierta	Interna	563774	VMEM-BTC-M32U-M-G18
		Válvula de leva con bola, apropiada para vacío		Abierta	Externa	563775	VMEM-BTCZ-M32U-M-G18
	Válvula monoestable de 5/2 vías	Válvula de leva con bola	■	-	Interna	563776	VMEM-BC-M52-M-G18
		Válvula de leva con bola, apropiada para vacío, reversible		-	Externa	563779	VMEM-BCZ-M52-M-G18
		Válvula de leva con bola	-	-	Interna	563778	VMEM-BC-M52-A-G18
		Válvula de leva con bola, apropiada para vacío, reversible		-	Externa	563780	VMEM-BCZ-M52-E-G18

1) Con válvulas servopilotadas

Válvulas de vías de accionamiento mecánico

Accesorios

FESTO

Referencias					
	Descripción		Nº art.	Tipo	PE ¹⁾
Racor rápido roscado con hexágono exterior (ejecución Mini)					
	Conexión roscada M5 para diámetro exterior de tubo flexible de	3 mm	153302	QSM-M5-3	10
		4 mm	153304	QSM-M5-4	10
		6 mm	153306	QSM-M5-6	10
	Conexión roscada G $\frac{1}{8}$ para diámetro exterior del tubo flexible de	4 mm	186264	QSM-G $\frac{1}{8}$ -4	10
		6 mm	186265	QSM-G $\frac{1}{8}$ -6	10
Racor rápido roscado con hexágono exterior (ejecución estándar)					
	Conexión roscada G $\frac{1}{8}$ para diámetro exterior del tubo flexible de	4 mm	186095	QS-G $\frac{1}{8}$ -4	10
		6 mm	186096	QS-G $\frac{1}{8}$ -6	10
	Conexión roscada G $\frac{1}{4}$ para diámetro exterior del tubo flexible de	6 mm	186097	QS-G $\frac{1}{4}$ -6	10
		8 mm	186099	QS-G $\frac{1}{4}$ -8	10
		10 mm	186101	QS-G $\frac{1}{4}$ -10	10
Racor rápido roscado con hexágono interior (ejecución Mini)					
	Conexión roscada M5 para diámetro exterior de tubo flexible de	3 mm	153313	QSM-M5-3-I	10
		4 mm	153315	QSM-M5-4-I	10
		6 mm	153315	QSM-M5-6-I	10
	Conexión roscada G $\frac{1}{8}$ para diámetro exterior del tubo flexible de	4 mm	186266	QSM-G $\frac{1}{8}$ -4-I	10
		6 mm	186267	QSM-G $\frac{1}{8}$ -6-I	10
Racor rápido roscado con hexágono interior (ejecución estándar)					
	Conexión roscada G $\frac{1}{8}$ para diámetro exterior del tubo flexible de	4 mm	186106	QS-G $\frac{1}{8}$ -4-I	10
		6 mm	186107	QS-G $\frac{1}{8}$ -6-I	10
		8 mm	186109	QS-G $\frac{1}{8}$ -8-I	10
	Conexión roscada G $\frac{1}{4}$ para diámetro exterior del tubo flexible de	6 mm	186108	QS-G $\frac{1}{4}$ -6-I	10
		8 mm	186110	QS-G $\frac{1}{4}$ -8-I	10
		10 mm	186112	QS-G $\frac{1}{4}$ -10-I	10
Silenciador					
	Rosca de conexión	G $\frac{1}{8}$	2307	U- $\frac{1}{8}$	1
			161419	UC- $\frac{1}{8}$	1
		G $\frac{1}{4}$	2316	U- $\frac{1}{4}$	1
			6842	U- $\frac{1}{4}$ -B	1
			165004	UC- $\frac{1}{4}$	1
Escuadra de fijación					
	Para válvulas con racor y conexión roscada M5	11 g	9634	HV-M5	1
	Para válvulas con racor y conexión roscada G $\frac{1}{8}$	32 g	9635	HV- $\frac{1}{8}$	1

1) Cantidad por unidad de embalaje