

Unidades de carro SPZ, doble émbolo



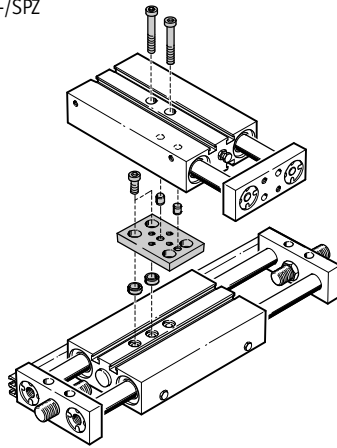
Unidades de carro SPZ, doble émbolo

Características

Combinaciones de varios ejes y actuadores

La unidad con carro SPZ puede combinarse con otros actuadores. Para fijar las dos unidades entre sí se necesitan módulos de adaptación.

Eje DPZ-/SPZ

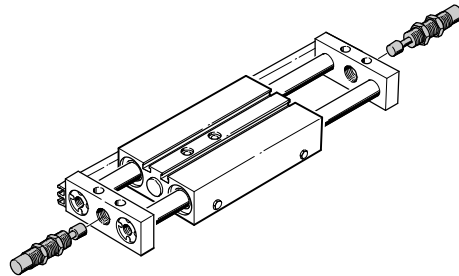


Módulos de adaptación

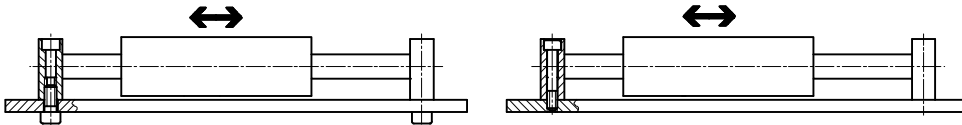
→ www.festo.com

Amortiguadores en funcionamiento como carro

- De 30 ... 900 mm/s
- En funcionamiento como carro, los amortiguadores permiten una velocidad elevada y ofrecen una buena protección.

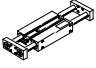


Funcionamiento como carro SPZ...



Unidades de carro SPZ, doble émbolo

Productos y códigos

Función	Ejecución	Diámetro del émbolo [mm]	Carrera [mm]	Detección de posiciones A	Guía de deslizamiento GF	Guías con rodamiento de bolas KF
Doble efecto		10	10, 25, 40, 50	■	■	■
		16, 20, 25, 32	10, 25, 40, 50, 80, 100			

SPZ – 16 – 100 – P – A – KF

Tipo

Doble efecto	
SPZ	Carro

Diámetro del émbolo [mm]

Carrera [mm]

Amortiguación

P	Anillos y discos elásticos en ambos lados
---	---

Detección de posiciones

A	Para detectores de proximidad
---	-------------------------------

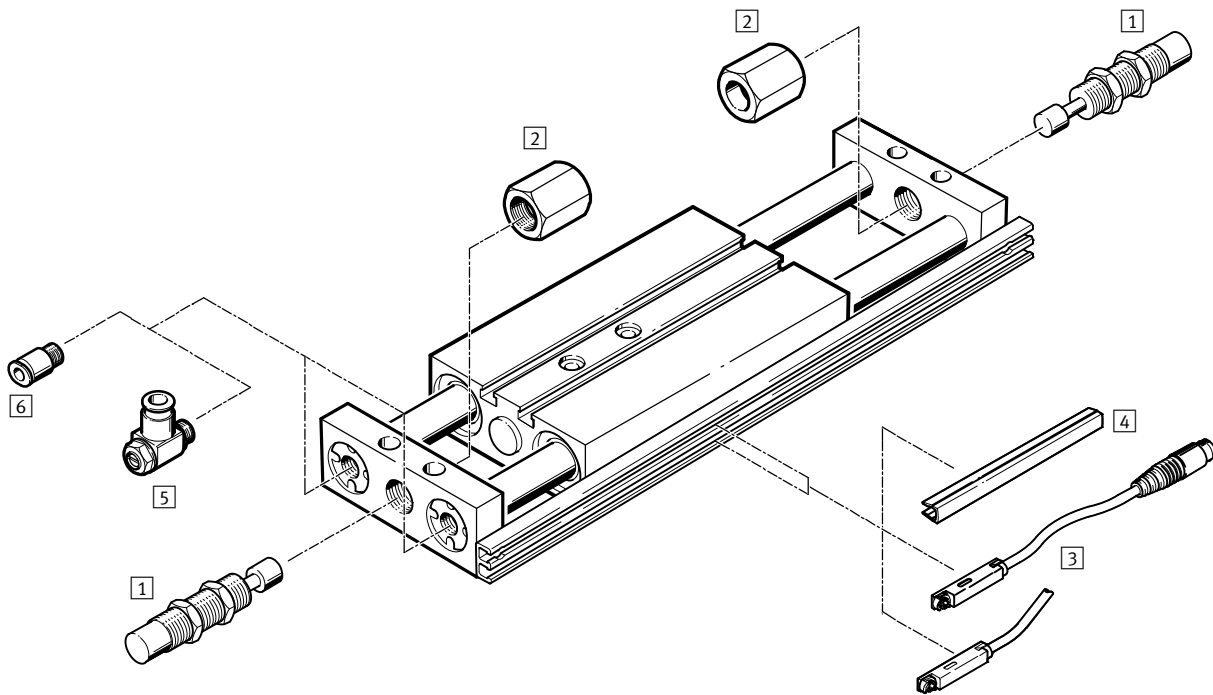
Guía

	Guía de cojinete deslizante
KF	Guías con rodamiento de bolas

Unidades de carro SPZ, doble émbolo

Cuadro general de periféricos

FESTO

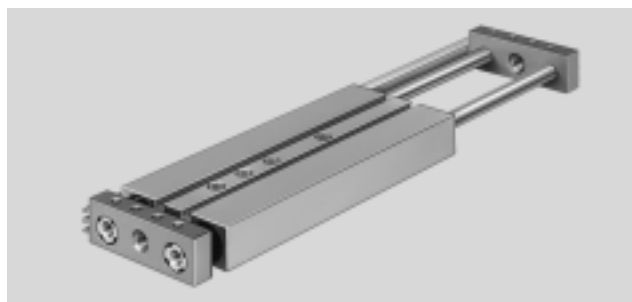
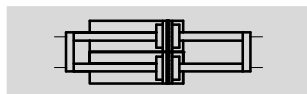



Accesorios				
	Descripción resumida	Diámetro del émbolo		→ Página/Internet
		10, 16 mm	20, 25, 32 mm	
1	Amortiguador YSR-C	■	■	13
2	Tope limitador YSRA	■	■	13
3	Detectores de posición SME/SMT-8	■	■	14
4	Tapa para ranuras ABP-5-S	■	■	14
5	Válvula reguladora de caudal GRLA	■	■	15
6	Racor rápido roscado QS	■	■	quick star
-	Pasador para centrar ZBS	■	-	15
-	Casquillo para centrar ZBH	-	■	15
-	Adaptadores	■	■	16
	Para conexiones actuador/actuador			
	Para conexiones actuador/pinza			pinza


Unidades de carro SPZ, doble émbolo

Hoja de datos

Función



-  - Diámetro
10 ... 32 mm

-  - Carrera
10 ... 100 mm

-  - www.festo.com

Datos técnicos generales					
Diámetro del émbolo	10	16	20	25	32
Conexión neumática	M5	M5	M5	M5	G1/8
Fluido de trabajo	Aire comprimido según ISO 8573-1:2010 [7:4:4]				
Nota sobre el fluido de trabajo/mando	Es posible el funcionamiento con aire comprimido lubricado (lo cual requiere seguir utilizando aire lubricado)				
Presión de funcionamiento [bar]	2,5 ... 10	1 ... 10			
Construcción	Carro				
	Vástagos paralelos				
Amortiguación	Anillos y discos elásticos en ambos lados				
Detección de posiciones	Para detectores de proximidad				
Tipo de fijación	Mediante taladros				
	Con rosca interior				
	Con placa de fijación				
Posición de montaje	Indistinta				
Antigiro/Guía	Vástagos paralelos con guía de deslizamiento o rodamiento de bolas				

Condiciones del entorno		
Variante	Guía de deslizamiento GF	Guía de rodamiento de bolas KF
Temperatura ambiente ¹⁾ [°C]	-20 ... +80	
Clase de resistencia a la corrosión ²⁾	2	-

1) Tener en cuenta las condiciones de funcionamiento de los detectores

2) Clase de resistencia a la corrosión 2 según norma de Festo 940 070

Válida para piezas expuestas a gran peligro de corrosión. Piezas exteriores en contacto directo con sustancias usuales en entornos industriales, tales como disolventes, detergentes o lubricantes, con superficies principalmente decorativas.

Fuerzas [N]					
Diámetro del émbolo	10	16	20	25	32
Fuerza teórica con 6 bar en avance	60	180	282	452	724
Fuerza teórica con 6 bar en retroceso	60	180	282	452	724

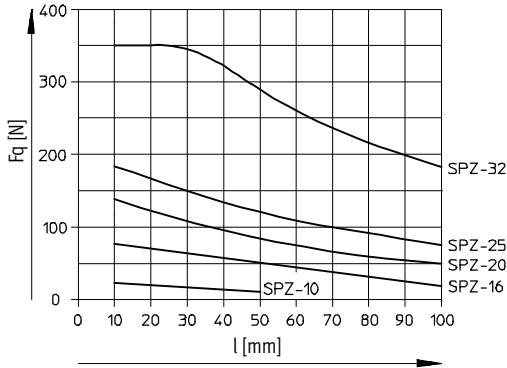
Unidades de carro SPZ, doble émbolo

Hoja de datos

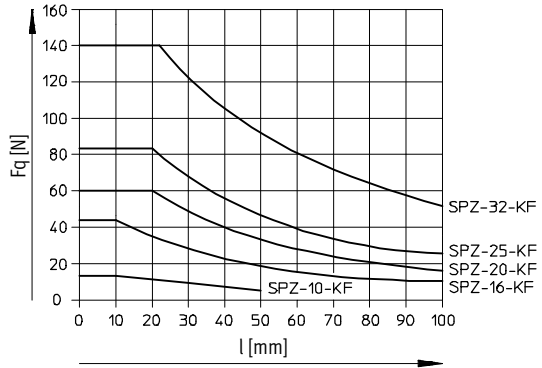
Fuerza transversal F_Q admisible en función de la carrera l



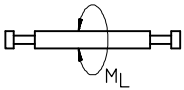
Guía de deslizamiento GF



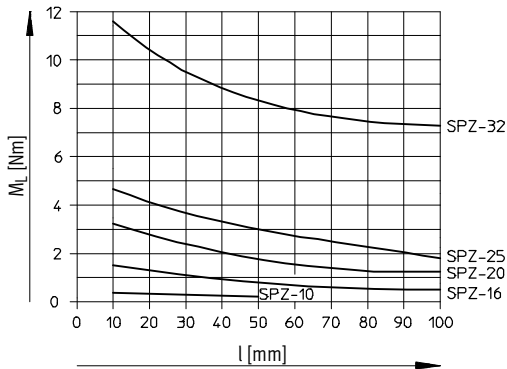
Guía de rodamiento de bolas KF



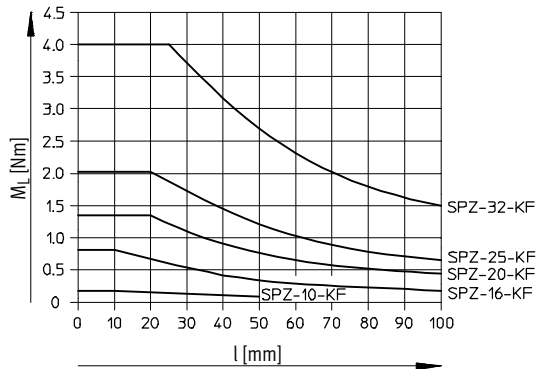
Momento de giro admisible M_L en función de la carrera l



Guía de deslizamiento GF



Guía de rodamiento de bolas KF

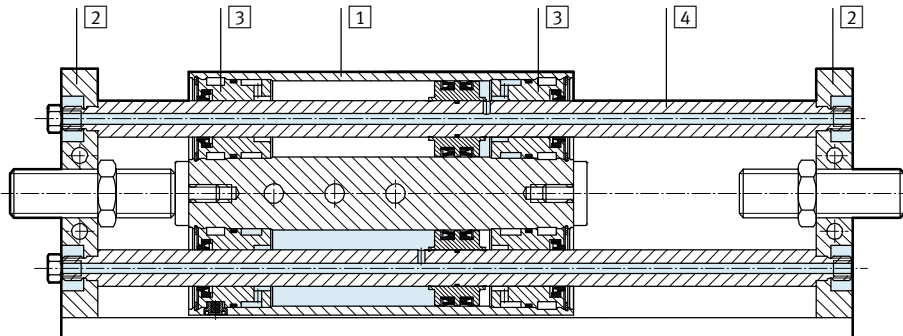


Unidades de carro SPZ, doble émbolo

Hoja de datos

Materiales

Vista en sección



Unidad de carro		
1	Cuerpo	Aleación de aluminio
2	Yugo	Acero para herramientas
3	Culata	GF Latón
		KF Aleación de aluminio
4	Vástago	GF Acero de aleación fina, inoxidable
		KF Acero templado
-	Juntas	Poliuretano, caucho nitrílico

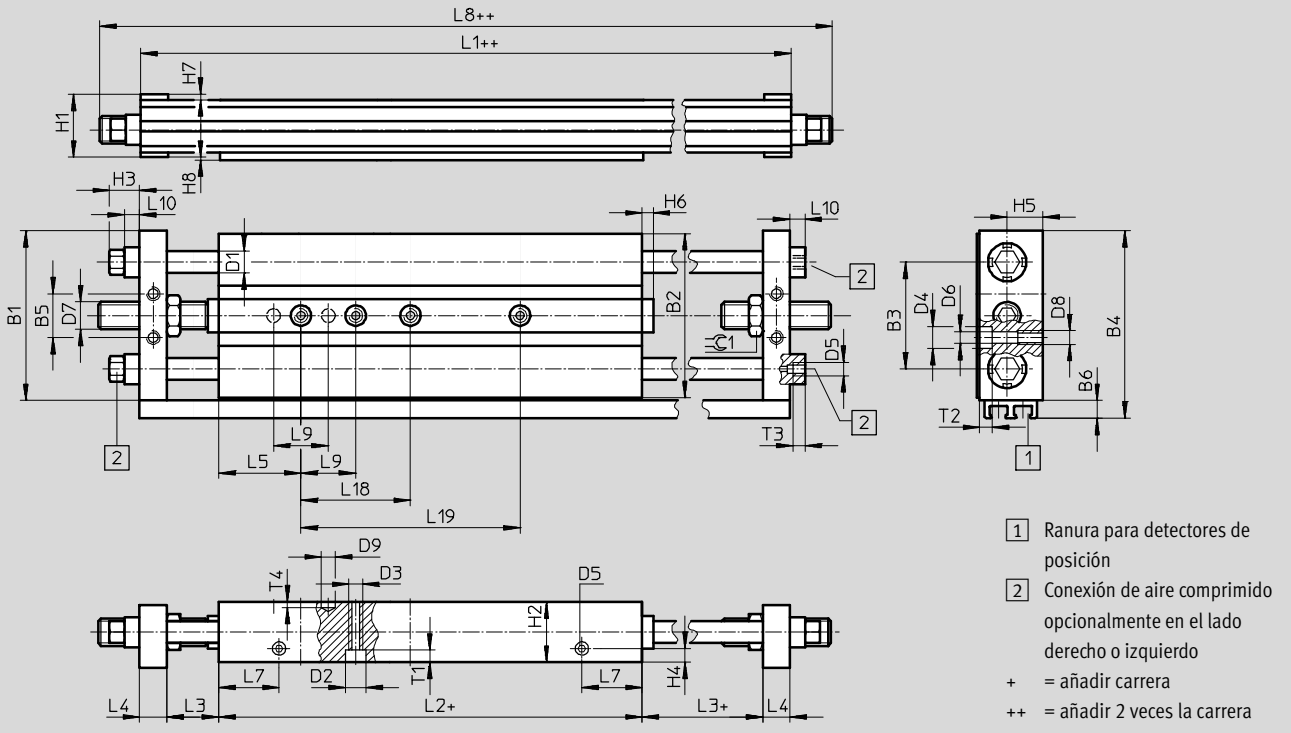
Unidades de carro SPZ, doble émbolo

Hoja de datos

Dimensiones

Datos CAD disponibles en → www.festo.com

Diámetro del émbolo 10, 16 mm, guía de deslizamiento GF



Diámetro	B1	B2	B3	B4	B5	B6	D1	D2	D3	D4	D5	D6	D7	D8	D9	H1	H2	H3
[mm]							∅	∅		∅		∅			∅			
10	52	50	33	58,5	16	6,5	6	7,5	M5	8	M5	4,2	M10x1	M5	5	20	19	10
16	62	60	39	68,5	16	6,5	8	7,5	M5	8	M5	4,2	M10x1	M5	5	23	22	11

Diámetro	H4	H5	H6	H7	H8	L1	L2	L3	L4	L5	L7	L8	L9 ¹⁾	L10	T1	T2	T3	T4	≅C1
[mm]																			
10	5	11,5	4	2	1	129,6	71,6	19	10	30	23,4	159,6	20	4,5	4,4	3,4	5	2	13
16	5	13	4	2	1	132,6	74,6	19	10	30	22	162,6	20	5,5	4,4	4,6	4,5	2	13

Carrera	L18 ¹⁾	L19 ¹⁾
[mm]	±0,03	±0,03
10	-	-
25	-	-
40	40	-
50	40	-
80	40	80
100	40	80

1) Tolerancia del taladro para centrar ±0,03 mm
 Tolerancia de la rosca ±0,2 mm

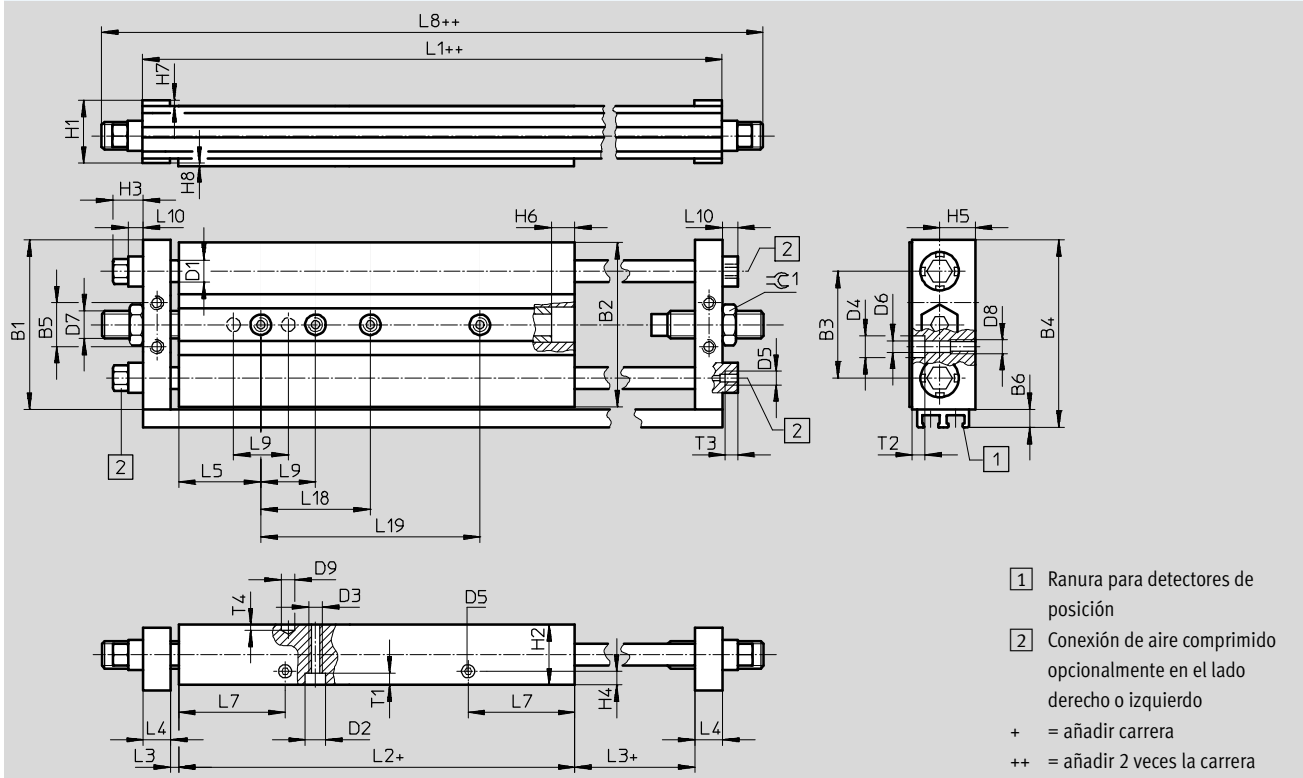
Unidades de carro SPZ, doble émbolo

Hoja de datos

Dimensiones

Datos CAD disponibles en → www.festo.com

Diámetro del émbolo 10, 16 mm, guía de rodamiento de bolas KF



Diámetro	B1	B2	B3	B4	B5	B6	D1	D2	D3	D4	D5	D6	D7	D8	D9	H1	H2	H3	H4
[mm]							∅	∅		∅		∅			∅				
10	52	50	33	58,5	16	6,5	6	7,5	M5	8	M5	4,2	M10x1	M5	5	20	19	10	5
16	62	60	39	68,5	16	6,5	8	7,5	M5	8	M5	4,2	M10x1	M5	5	23	22	11	5

Diámetro	H5	H6	H7	H8	L1	L2	L3	L4	L5	L7	L8	L9 ¹⁾	L10	T1	T2	T3	T4	≈C1
[mm]																		
10	11,5	7,5	2	1	129,6	107,6	1	10	30	40,7	159,6	20	4,5	4,4	3,4	5	2	13
16	13	7,5	2	1	132,6	106,6	3	10	30	38,9	158,6	20	5,5	4,4	4,6	4,5	2	13

Carrera	L18 ¹⁾	L19 ¹⁾
[mm]	±0,03	±0,03
10	-	-
25	-	-
40	40	-
50	40	-
80	40	80
100	40	80

1) Tolerancia del taladro para centrar ±0,03 mm
 Tolerancia de la rosca ±0,2 mm

Unidades de carro SPZ, doble émbolo

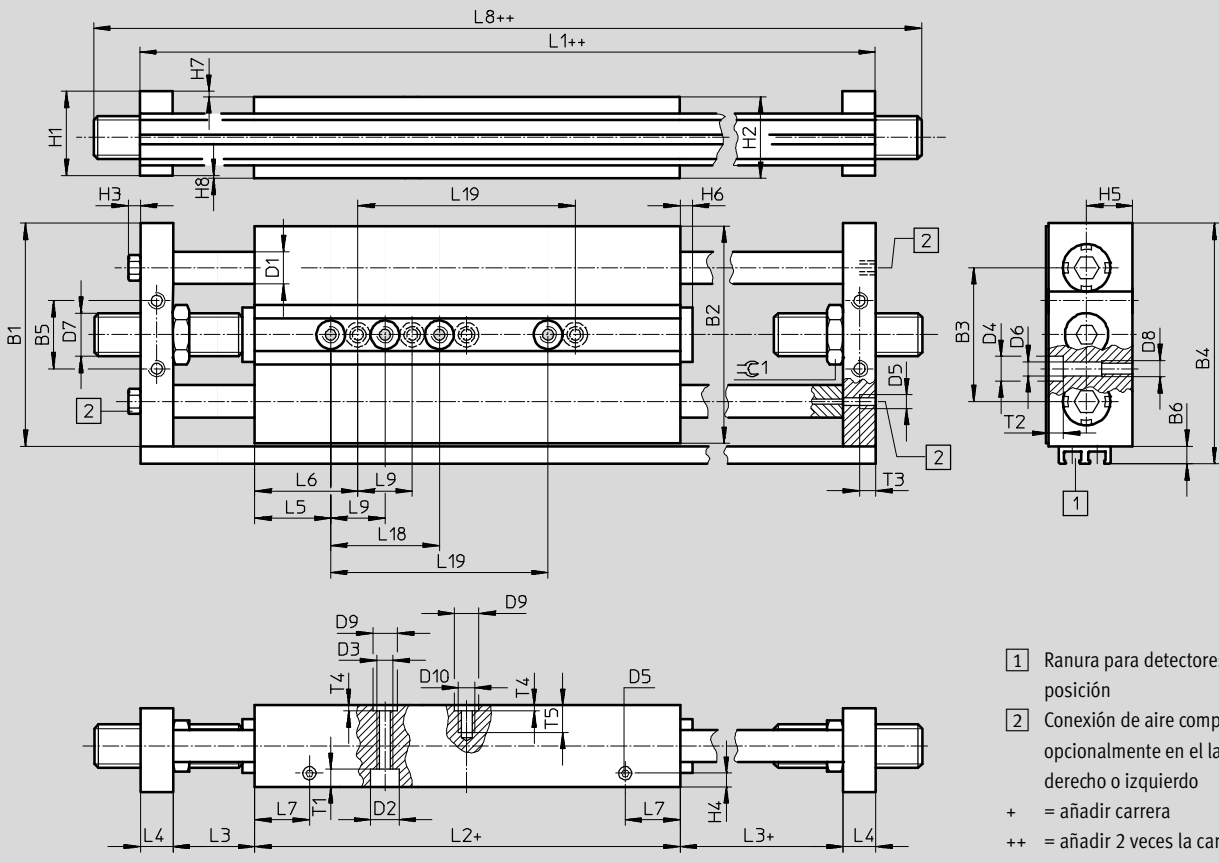
Hoja de datos



Dimensiones

Datos CAD disponibles en www.festo.com

Diámetro del émbolo 20, 25, 32 mm, guía de deslizamiento GF



- 1 Ranura para detectores de posición
- 2 Conexión de aire comprimido opcionalmente en el lado derecho o izquierdo
- + = añadir carrera
- ++ = añadir 2 veces la carrera

Diámetro	B1	B2	B3	B4	B5	B6	D1	D2	D3	D4	D5	D6	D7	D8	D9	D10	H1	H2	H3
[mm]							∅	∅	∅	∅	∅	∅			∅				
20	74	72	45,6	80,5	23	6,5	10	9	M6	9,5	M5	5,2	M12x1	M6	9	M6	25	24	5
25	82	80	49,2	88,5	25	6,5	12	10,5	6,4	9,5	M5	5,2	M16x1	M6	9	M6	31	30	5
32	100	98	57	106,5	24	6,5	16	10,5	6,4	10,5	G1/8	6,2	M16x1	M8	9	M6	39	38	-

Diámetro	H4	H5	H6	H7	H8	L1	L2	L3	L4	L5	L6	L7	L8	L9 ¹⁾	T1	T2	T3	T4	T5	⊖
[mm]																				
20	5	14	4	2	1	146,6	76,6	23	12	30	-	22,8	178,6	20	5,4	5	6	2,1	10	15
25	5	17	4,5	2	1	160,6	76,6	30	12	28	38	20,2	194,6	20	6,4	5	6	2,1	10	19
32	7,5	21	4,5	2	1	170,1	80,1	30	15	35	45	25	204,1	20	6,4	6,5	10	2,1	10	19

Carrera	L18 ¹⁾	L19 ¹⁾
[mm]	±0,03	±0,03
10	-	-
25	-	-
40	40	-
50	40	-
80	40	80
100	40	80

1) Tolerancia del taladro para centrar ±0,03 mm
Tolerancia de la rosca ±0,2 mm

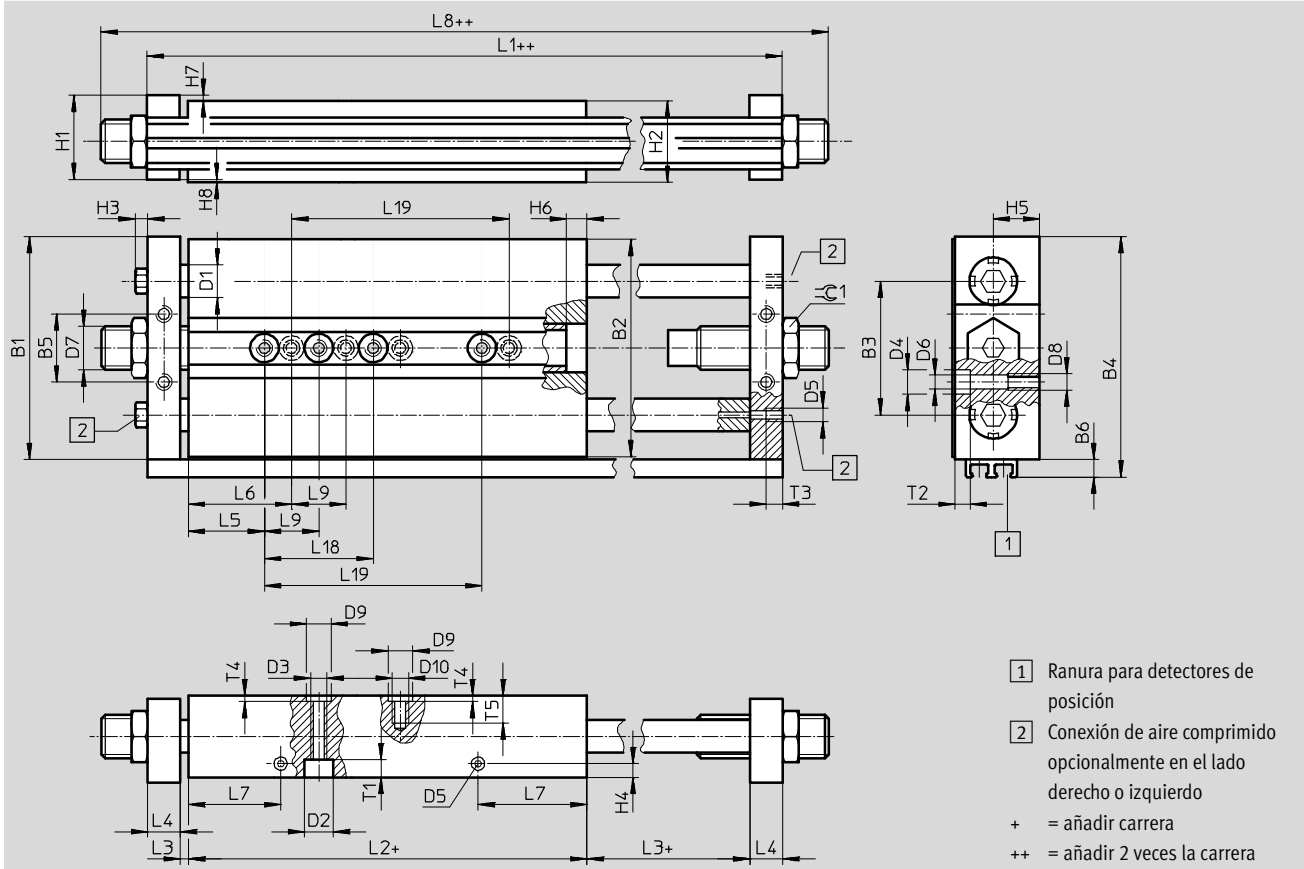
Unidades de carro SPZ, doble émbolo

Hoja de datos

Dimensiones

Datos CAD disponibles en www.festo.com

Diámetro del émbolo 20, 25, 32 mm, guía de rodamiento de bolas KF



Diámetro	B1	B2	B3	B4	B5	B6	D1	D2	D3	D4	D5	D6	D7	D8	D9	D10	H1	H2	H3
[mm]							∅	∅	∅	∅		∅			∅				
20	74	72	45,6	80,5	23	6,5	10	9	M6	9,5	M5	5,2	M12x1	M6	9	M6	25	24	5
25	82	80	49,2	88,5	25	6,5	12	10,5	6,4	9,5	M5	5,2	M16x1	M6	9	M6	31	30	5
32	100	98	57	106,5	24	6,5	16	10,5	6,4	10,5	G ¹ / ₈	6,2	M16x1	M8	9	M6	39	38	-


Diámetro	H4	H5	H6	H7	H8	L1	L2	L3	L4	L5	L6	L7	L8	L9 ¹⁾	T1	T2	T3	T4	T5	≈C1
[mm]																				
20	5	14	6,5	2	1	146,6	120,6	1	12	30	-	43,4	184,6	20	5,4	5	6	2,1	10	15
25	5	17	7,5	2	1	160,6	130,6	3	12	28	38	40	202,6	20	6,4	5	6	2,1	10	19
32	7,5	21	7,5	2	1	170,1	134,1	3	15	35	45	44,9	206,1	20	6,4	6,5	10	2,1	10	19

Carrera	L18 ¹⁾	L19 ¹⁾
[mm]	±0,03	±0,03
10	-	-
25	-	-
40	40	-
50	40	-
80	40	80
100	40	80

1) Tolerancia del taladro para centrar ±0,03 mm
 Tolerancia de la rosca ±0,2 mm

Unidades de carro SPZ, doble émbolo

Hoja de datos

Referencias						
Tipo	Diámetro del émbolo [mm]	Carrera [mm]	Guía de deslizamiento GF		Guía de rodamiento de bolas KF	
			Nº de artículo	Tipo ¹⁾	Nº de artículo	Tipo ¹⁾
	10	10	32714	SPZ-10-10-P-A	162166	SPZ-10-10-P-A-KF
		25	32715	SPZ-10-25-P-A	162167	SPZ-10-25-P-A-KF
		40	32716	SPZ-10-40-P-A	162168	SPZ-10-40-P-A-KF
		50	32717	SPZ-10-50-P-A	162169	SPZ-10-50-P-A-KF
	16	10	32719	SPZ-16-10-P-A	162171	SPZ-16-10-P-A-KF
		25	32720	SPZ-16-25-P-A	162172	SPZ-16-25-P-A-KF
		40	32721	SPZ-16-40-P-A	162173	SPZ-16-40-P-A-KF
		50	32722	SPZ-16-50-P-A	162174	SPZ-16-50-P-A-KF
		80	32723	SPZ-16-80-P-A	162175	SPZ-16-80-P-A-KF
		100	32724	SPZ-16-100-P-A	162176	SPZ-16-100-P-A-KF
	20	10	32726	SPZ-20-10-P-A	162178	SPZ-20-10-P-A-KF
		25	32727	SPZ-20-25-P-A	162179	SPZ-20-25-P-A-KF
		40	32728	SPZ-20-40-P-A	162180	SPZ-20-40-P-A-KF
		50	32729	SPZ-20-50-P-A	162181	SPZ-20-50-P-A-KF
		80	32730	SPZ-20-80-P-A	162182	SPZ-20-80-P-A-KF
		100	32731	SPZ-20-100-P-A	162183	SPZ-20-100-P-A-KF
	25	10	32733	SPZ-25-10-P-A	162185	SPZ-25-10-P-A-KF
		25	32734	SPZ-25-25-P-A	162186	SPZ-25-25-P-A-KF
		40	32735	SPZ-25-40-P-A	162187	SPZ-25-40-P-A-KF
		50	32736	SPZ-25-50-P-A	162188	SPZ-25-50-P-A-KF
		80	32737	SPZ-25-80-P-A	162189	SPZ-25-80-P-A-KF
		100	32738	SPZ-25-100-P-A	162190	SPZ-25-100-P-A-KF
	32	10	159721	SPZ-32-10-P-A	162192	SPZ-32-10-P-A-KF
		25	159722	SPZ-32-25-P-A	162193	SPZ-32-25-P-A-KF
		40	159723	SPZ-32-40-P-A	162194	SPZ-32-40-P-A-KF
		50	159724	SPZ-32-50-P-A	162195	SPZ-32-50-P-A-KF
		80	159725	SPZ-32-80-P-A	162196	SPZ-32-80-P-A-KF
		100	159726	SPZ-32-100-P-A	162197	SPZ-32-100-P-A-KF

1) El suministro incluye 2 pasadores o casquillos para centrar.

Unidades de carro SPZ, doble émbolo

Accesorios

Amortiguador YSR-C

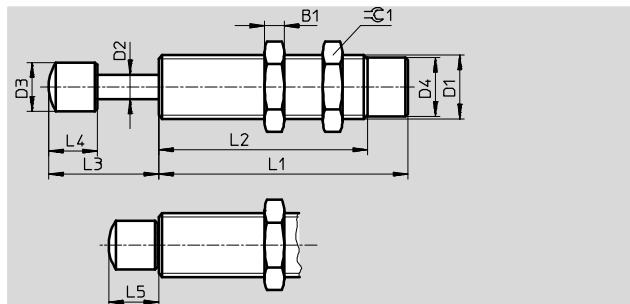
Material:

YSR-7-5-C, YSR-8-8-C:

Latón niquelado

YSR-12-12-C: Acero cincado

Sin cobre ni PTFE ni silicona



Dimensiones y referencias

Para diámetro	B1	D1	D2	D3	D4	L1	L2	L3	L4	L5	☞	Nº de artículo	Tipo
[mm]			∅	∅	∅	±0,1	±0,3	+0,7/-0,35	±0,2	+0,55/-0,25			
10, 16	3,5	M10x1	3	6 ±0,1	8,6 ±0,05	34	23	12,3	7	7,3	13	160272	YSR-7-5-C
20	4	M12x1	4	8 ±0,2	10,4 ±0,1	46	33	16,3	8	8,3	15	34571	YSR-8-8-C
25, 32	5	M16x1	6	12 ±0,2	14,5 ±0,1	64	51	24,5	12	12,5	19	34572	YSR-12-12-C

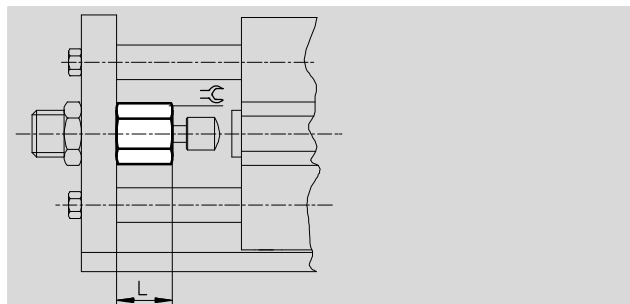
Tope limitador YSRA

Al montar amortiguadores

(no con guía de rodamiento de bolas)

Material:

Acero



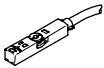
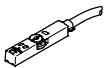
Dimensiones y referencias

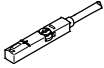
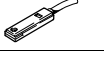

Para diámetro	L	☞	Para amortiguador	Peso	Nº de artículo	Tipo
[mm]				[g]		
10, 16	15	13	YSR-7-5-C	12	150932	YSRA-7-C
20	19	15	YSR-8-8-C	28	150933	YSRA-8-C
25, 32	25,5	19	YSR-12-12-C	48	150934	YSRA-12-C



Unidades de carro SPZ, doble émbolo


Accesorios

FESTO

Referencias: detectores de posición para ranura en T, magnetorresistivos						Hojas de datos → Internet: smt
	Tipo de fijación	Salida digital	Conexión eléctrica	Longitud del cable [m]	Nº art.	Tipo
Contacto normalmente abierto						
	Montaje en la ranura desde la parte superior, a ras con el perfil del cilindro, corto	PNP	Cable, trifilar	2,5	574335	SMT-8M-A-PS-24V-E-2,5-OE
			Conector M8x1, 3 contactos	0,3	574334	SMT-8M-A-PS-24V-E-0,3-M8D
			Conector M12x1, 3 contactos	0,3	574337	SMT-8M-A-PS-24V-E-0,3-M12
		NPN	Cable, trifilar	2,5	574338	SMT-8M-A-NS-24V-E-2,5-OE
			Conector M8x1, 3 contactos	0,3	574339	SMT-8M-A-NS-24V-E-0,3-M8D
Contacto normalmente cerrado						
	Montaje en la ranura desde la parte superior, a ras con el perfil del cilindro, corto	PNP	Cable, trifilar	7,5	574340	SMT-8M-A-PO-24V-E-7,5-OE


Referencias: detectores de posición para ranura en T, Reed magnéticos						Hojas de datos → Internet: sme
	Tipo de fijación	Salida digital	Conexión eléctrica	Longitud del cable [m]	Nº art.	Tipo
Contacto normalmente abierto						
	Montaje en la ranura desde la parte superior, a ras con el perfil del cilindro	Con contacto	Cable, trifilar	2,5	543862	SME-8M-DS-24V-K-2,5-OE
				5,0	543863	SME-8M-DS-24V-K-5,0-OE
			Cable, bifilar	2,5	543872	SME-8M-ZS-24V-K-2,5-OE
			Conector M8x1, 3 contactos	0,3	543861	SME-8M-DS-24V-K-0,3-M8D
	Introducción a lo largo de la ranura, a ras con el perfil del cilindro	Con contacto	Cable, trifilar	2,5	150855	SME-8-K-LED-24
			Conector M8x1, 3 contactos	0,3	150857	SME-8-S-LED-24
Contacto normalmente cerrado						
	Introducción a lo largo de la ranura, a ras con el perfil del cilindro	Con contacto	Cable, trifilar	7,5	160251	SME-8-O-K-LED-24



Referencias: cables					Hojas de datos → Internet: nebu
	Conexión eléctrica en el lado izquierdo	Conexión eléctrica en el lado derecho	Longitud del cable [m]	Nº art.	Tipo
	Conector recto tipo zócalo M8x1, 3 contactos	Cable de 3 hilos, extremo libre	2,5	541333	NEBU-M8G3-K-2.5-LE3
			5	541334	NEBU-M8G3-K-5-LE3
	Conector recto tipo zócalo M12x1, 5 contactos	Cable de 3 hilos, extremo libre	2,5	541363	NEBU-M12G5-K-2.5-LE3
			5	541364	NEBU-M12G5-K-5-LE3
	Conector acodado tipo zócalo M8x1, 3 contactos	Cable de 3 hilos, extremo libre	2,5	541338	NEBU-M8W3-K-2.5-LE3
			5	541341	NEBU-M8W3-K-5-LE3
	Conector acodado tipo zócalo M12x1, 5 contactos	Cable de 3 hilos, extremo libre	2,5	541367	NEBU-M12W5-K-2.5-LE3
			5	541370	NEBU-M12W5-K-5-LE3

Referencias: tapa de ranura en T				
	Montaje	Longitud [m]	Nº art.	Tipo
	Enchufable	2x 0,5	151680	ABP-5-S

Unidades de carro SPZ, doble émbolo

Accesorios

Referencias: válvulas reguladoras de caudal			Hojas de datos → Internet: grla		
	Conexión		Material	Nº art.	Tipo
	Rosca	Para tubo de diámetro exterior			
	M5	3	Ejecución en metal	193137	GRLA-M5-QS-3-D
		4		193138	GRLA-M5-QS-4-D
		6		193139	GRLA-M5-QS-6-D
	G1/8	3		193142	GRLA-1/8-QS-3-D
		4		193143	GRLA-1/8-QS-4-D
		6		193144	GRLA-1/8-QS-6-D
		8		193145	GRLA-1/8-QS-8-D

Referencias: accesorios					
	Para diámetro [mm]	Material	Nº art.	Tipo	PE ¹⁾
Pasador para centrar ZBS Hojas de datos → Internet: zbs					
	10, 16	Acero inoxidable Sin cobre ni PTFE ni silicona	150928	ZBS-5	10
Casquillo para centrar ZBH Hojas de datos → Internet: zbh					
	20, 25, 30	Acero inoxidable Sin cobre ni PTFE ni silicona	150927	ZBH-9	10

1) Cantidad por unidad de embalaje

Unidades de carro SPZ, doble émbolo

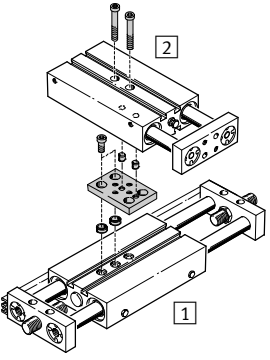
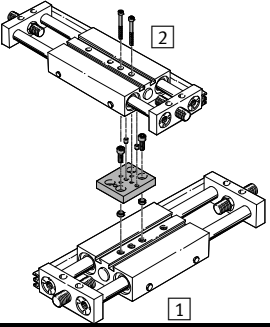
Accesorios



**Conjunto adaptador
BPL**

Material:
Aleación de aluminio
No contiene cobre (exteriormente) ni
PTFE
Conformidad con RoHS

Importante
El conjunto incluye la conexión específica para el montaje, así como el material de fijación necesario.

Combinaciones admisibles de actuador y actuador, con conjunto do adaptador				Datos CAD disponibles en → www.festo.com	
Combinación	[1] Accionamiento	[2] Accionamiento	Conjunto adaptador		
	Tamaño	Tamaño	CRC ¹⁾	Nº art.	Tipo
	DPZ	SPZ	BPL		
	20, 25, 32	10, 16	2	150929	BPL-1
	20, 25, 32	20		150930	BPL-2
	25, 32	25		150931	BPL-3
	32	32		150931	BPL-3
	SPZ	SPZ	BPL		
	20, 25, 32	10, 16	2	150929	BPL-1
	20, 25, 32	20		150930	BPL-2
	25, 32	25		150931	BPL-3
	32	32		150931	BPL-3

1) CRC2: Clase de resistencia a la corrosión 2 según estándar 940 070 de Festo
Componentes con mediana exposición al peligro de corrosión. Componentes visibles de diseño con fines decorativos, en contacto directo con ambientes industriales normales, agentes refrigerantes o lubricantes.