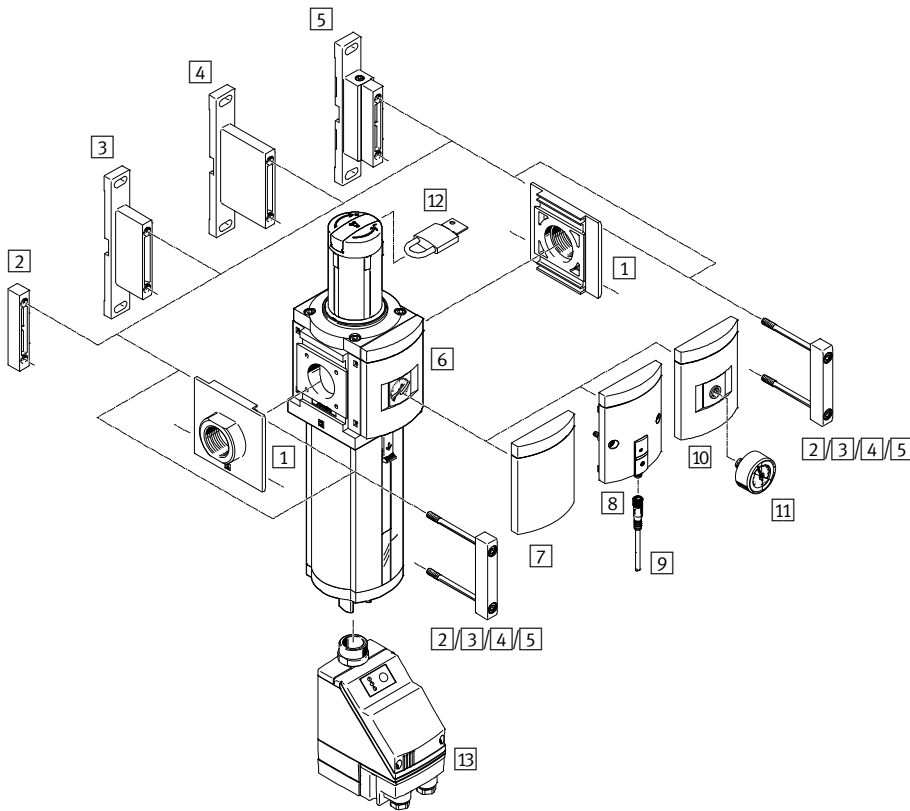



Unidades de filtro y regulador MS-LFR, serie MS, NPT



Unidades de filtro y regulador MS9-LFR, serie MS, NPT

Cuadro general de periféricos



 Importante

Otros accesorios:

– Elemento de unión de módulos para combinación con tamaños MS6, MS9 o MS12

➔ Internet: rmv, armv

Elementos para el montaje y accesorios					
		Unidad individual		Combinación Módulo sin rosca de conexión, sin placa base NG	➔ Página/ Internet
		Con rosca interior N $\frac{3}{4}$ o N1	Con placa base AQ...		
1	Placa base-SET MS9-AQ...	–	■	■	ms9-aq
2	Elemento de unión de módulos MS9-MV	–	–	■	ms9-mv
3	Escuadra de fijación MS9-WP	■	■	■	ms9-wp
4	Escuadra de fijación MS9-WPB	■	■	■	ms9-wp
5	Escuadra de fijación MS9-WPM	■	■	■	ms9-wp
6	Manómetro MS AG	■	■	■	12
7	Placa ciega VS	■	■	■	12
8	Sensor de presión sin indicador AD7 ... AD10	■	■	■	12
9	Cable NEBU-M8...-LE3	■	■	■	15
10	Adaptador para manómetro NE $\frac{1}{4}$ A4	■	■	■	12
11	Manómetro MA	■	■	■	15
12	Candado LRVS-D	■	■	■	15
13	Purga automática de condensado, con regulación eléctrica E2/E3/E4	■	■	■	12

Unidades de filtro y regulador MS9-LFR, serie MS, NPT

Código para el pedido

	MS	9	-	LFR	-	NG	-	D6	-	E	U	M	-	DI	-	AG	-	PSI	-	AS	
Serie																					
MS	Unidad de mantenimiento estándar																				
Tamaño																					
9	Patrón de 90 [mm]																				
Función de mantenimiento																					
LFR	Unidad de filtro y regulador																				
Tamaño de conexión																					
NG	Módulo sin rosca exterior, sin placa base																				
Margen de regulación / Tipo de accionamiento																					
D6	0,5 ... 7 bar, accionamiento manual																				
Grado de filtración																					
C	5 µm																				
E	40 µm																				
Protección del depósito del filtro																					
U	Integrado en la funda metálica																				
Purga del condensado																					
M	Manual con giro																				
V	Automática																				
Tipo de regulador																					
	Servopilotaje																				
DI	Directo																				
Manómetro																					
AG	Manómetro MS																				
Escala del manómetro																					
PSI	psi																				
Con pasador de bloqueo para candado																					
AS	Botón giratorio encastrable o con llave (accesorio)																				

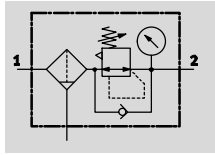
Pedir variantes adicionales mediante conjunto modular → 12

- Placas base
- Margen de regulación de la presión
- Purga del condensado
- Alternativas de manómetros
- Manómetros con escalas alternativas
- Escape secundario
- Con pasador de bloqueo para candado
- Tipo de fijación
- Certificación UL
- Sentido alternativo del flujo

Unidades de filtro y regulador MS9-LFR, serie MS, NPT

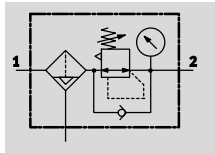
Hoja de datos

Purga de condensado manual, con giro; manómetro



- - Caudal
6000 ... 23000 l/min
- - Temperatura
-10 ... +60 °C
- - Presión de entrada
1 ... 20 bar

Purga de condensado semiautomática o automática, con manómetro



Este equipo está constituido por un filtro y una válvula reguladora de presión que forman una unidad. El filtro sinterizado con separador de agua retiene partículas de suciedad, depósitos minerales de los tubos, óxido y condensados.

- Buenas características de regulación con histéresis pequeña y compensación de la presión primaria
- Buen grado de filtración de partículas y buena separación de los condensados
- Regulador de filtro y válvula de diafragma servopilotada o de accionamiento directo
- Gran caudal
- Suministrable con o sin escape secundario
- Cuatro márgenes de regulación de la presión: 0,5 ... 4 bar, 0,5 ... 7 bar, 0,5 ... 12 bar y 0,5 ... 16 bar
- Bloqueo contra accionamiento indebido, para asegurar los valores de ajuste
- Conexión para el montaje de manómetros de diversas formas
- A elegir con purga de condensado automática o semiautomática o con purga automática controlada eléctricamente
- Sensor de presión opcional
- A elegir entre cartuchos de 5 µm o 40 µm
- Nuevos cartuchos filtrantes → 14



Datos técnicos generales			
Conexión neumática 1, 2		NPT3/4-14	NPT1-11 1/2
			NPT1/2-14 ... NPT1 1/2-11 1/2 (con placa base AQ...)
			- (sin rosca de conexión NG)
Construcción		Regulador de filtro y válvula de diafragma servopilotada	
		Regulador de filtro y válvula de diafragma, de accionamiento directo	
Función de regulación	Servopilotaje	Presión inicial constante, con flujo inverso, con compensación de presión inicial, con escape secundario	
	accionamiento directo	Presión de salida constante, con flujo inverso, con/sin descarga secundaria	
Tipo de fijación		Con accesorios	
		Montaje en línea	
Posición de montaje		Vertical ± 5°	
Grado de filtración	[µm]	5 (Clase de pureza del aire en la salida: Aire comprimido según ISO 85731:2010 [6:4:4])	
		40 (Clase de pureza del aire en la salida: Aire comprimido según ISO 85731:2010 [7:4:4])	
Protección del depósito del filtro		Integrado en la funda metálica	
Purga del condensado		Manual con giro	
		Semiautomática	
		Automática	
		Automática, control eléctrico	
Seguridad contra accionamiento involuntario		Botón giratorio con pasador de bloqueo	
		Botón giratorio encastrable o con llave (accesorio)	
		Botón giratorio con cerradura incorporada	
Margen de regulación / Tipo de accionamiento	D5 [bar]	0,5 ... 4, accionamiento manual	
	D6 [bar]	0,5 ... 7, accionamiento manual	
	D7 [bar]	0,5 ... 12, accionamiento manual (0,5 ... 10 con variante de sensor de presión AD...)	
	D8 [bar]	0,5 ... 16, accionamiento manual (0,5 ... 10 con variante de sensor de presión AD...)	
Histéresis máxima de la presión	[bar]	0,4	
Indicación de presión		Con sensor de presión para la indicación de la presión de salida y con salida eléctrica	
		Con manómetro para la indicación de la presión de salida	
		Con manómetro de escala con zonas verde y roja, para la indicación de la presión de salida	
		G 1/4 en preparación	
Cantidad máx. de condensado	[ml]	220	

Unidades de filtro y regulador MS9-LFR, serie MS, NPT

Hoja de datos

Caudal nominal normal $q_{nN}^{1)2)}$ [l/min]					
Construcción	Regulador de filtro y válvula de diafragma servopilotada			Regulador de filtro y válvula de diafragma, de accionamiento directo DI	
Conexión neumática	NPT $\frac{3}{4}$ -14		NPT1-11 $\frac{1}{2}$	NPT $\frac{3}{4}$ -14	NPT1-11 $\frac{1}{2}$
D5: Margen de regulación de la presión 0,5 ... 4 bar					
Grado de filtración	5 μ m	17000 ³⁾	20000 ³⁾	16000 ³⁾	18000 ³⁾
	40 μ m	18000 ³⁾	23000 ³⁾	16000 ³⁾	20000 ³⁾
D6: Margen de regulación de la presión 0,5 ... 7 bar					
Grado de filtración	5 μ m	15000	18000	12000	10000
	40 μ m	16000	20000	12000	10000
D7: Margen de regulación de la presión 0,5 ... 12 bar					
Grado de filtración	5 μ m	15000	18000	–	–
	40 μ m	16000	20000	–	–
D8: Margen de regulación de la presión 0,5 ... 16 bar					
Grado de filtración	5 μ m	15000	18000	–	–
	40 μ m	16000	20000	–	–

1) Todos los valores de $\pm 15\%$

2) Medición con $p_1 = 10$ bar y $p_2 = 6$ bar y $\Delta p = 1$ bar

3) Medición con $p_1 = 10$ bar y $p_2 = 4$ bar y $\Delta p = 1$ bar

Condiciones de funcionamiento y del entorno					
Purga del condensado	Manual con giro	Semiautomática	Automática	Automática, control eléctrico E2/E3/E4	
	M	H	V		
Presión de funcionamiento [bar]	1 ... 20	1,5 ... 12	2 ... 12	1 ... 16	
Fluido de trabajo	Aire comprimido según ISO 8573-1:2010 [–:4:–]	Aire comprimido según ISO 8573-1:2010 [–:4:–]	Aire comprimido según ISO 8573-1:2010 [7:4:–]	Aire comprimido según ISO 8573-1:2010 [–:4:–]	
Temperatura ambiente [°C]	–10 ... +60	+5 ... +60	+5 ... +60	+1 ... +60	
Temperatura ambiente con sensor de presión AD...	0 ... +50	+5 ... +50	+5 ... +50	+1 ... +50	
Temperatura del fluido [°C]	–10 ... +60	+5 ... +60	+5 ... +60	+1 ... +60	
Temperatura del fluido con sensor de presión AD...	0 ... +50	+5 ... +50	+5 ... +50	+1 ... +50	
Temperatura de almacenamiento [°C]	–10 ... +60	+5 ... +60	+5 ... +60	+1 ... +60	
Clase de resistencia a la corrosión ¹⁾	2				
Certificación (variante UL1)	c UL us - Recognized (OL)				

1) Clase de resistencia a la corrosión CRC 2 según norma de Festo FN 940070

Componentes con moderado riesgo de corrosión. Aplicación en interiores en caso de condensación. Piezas exteriores visibles con características esencialmente decorativas en la superficie que están en contacto directo con atmósferas habituales en entornos industriales.

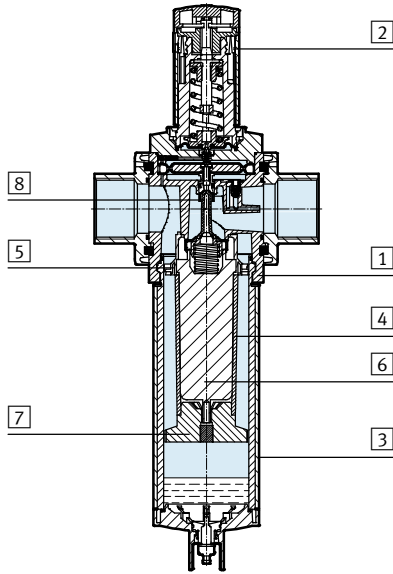
Pesos [g]		
Botón giratorio	Sin cerradura integrada E11	Con cerradura integrada E11
Unidad de filtro y regulador con funda metálica U	2400	2700
Unidad de filtro y regulador con funda metálica U y purga automática de condensado, con control eléctrico E2/E3/E4	2800	3100

Unidades de filtro y regulador MS9-LFR, serie MS, NPT

Hoja de datos

Materiales

Vista en sección



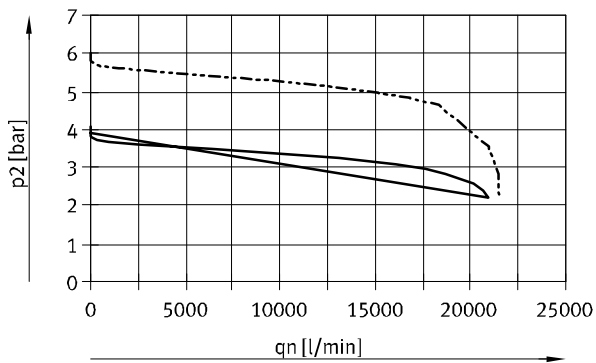
Unidad de filtro y regulador

1	Cuerpo	Fundición inyectada de aluminio
2	Botón giratorio	PA
	Botón giratorio con cerradura integrada E11	Aluminio
3	Depósito	Aleación de aluminio
	Mirilla	PA
4	Elemento filtrante	PE
5	Disco con ranuras helicoidales	POM
6	Soporte del filtro	POM
7	Plato separador	POM
8	Empujador de la válvula	Aleación forjada de aluminio anodizado liso, NBR, POM
-	Tapa	PA reforzado
-	Placa base, elemento de unión de módulos, escuadra de fijación	Fundición inyectada de aluminio
-	Juntas, membrana	NBR
	Características del material	Conformidad con RoHS (exceptuando las variantes E2, E3 o E4)

Caudal nominal normal q_n en función de la presión en la salida p_2 , con presión de funcionamiento de $p_1 = 10$ bar

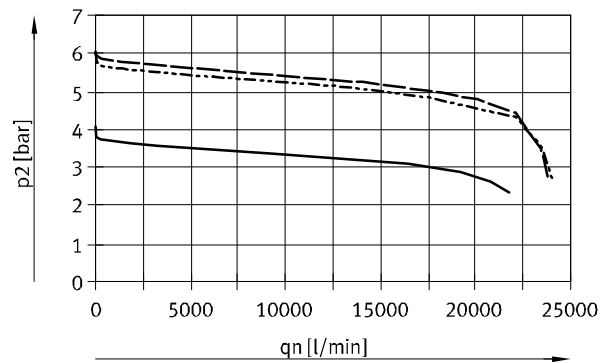
Regulador de filtro y válvula de diafragma servopilotada

Grado de filtración 5 μm , conexión neumática NPT $\frac{3}{4}$ -14



— D5: 0,5 ... 4 bar
- - - D6: 0,5 ... 7 bar,
D7: 0,5 ... 12 bar,
D8: 0,5 ... 16 bar

Grado de filtración 40 μm , conexión neumática NPT $\frac{3}{4}$ -14



— D5: 0,5 ... 4 bar
- - - D6: 0,5 ... 7 bar,
D8: 0,5 ... 16 bar
- - - D7: 0,5 ... 12 bar

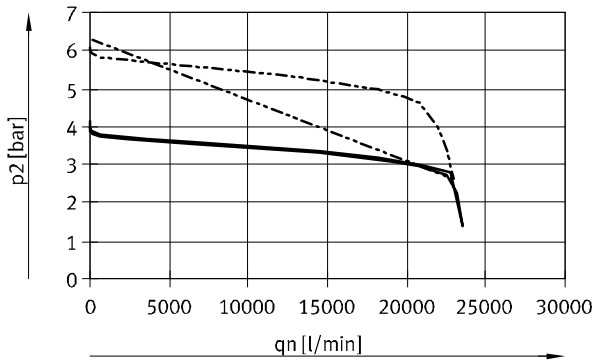
Unidades de filtro y regulador MS9-LFR, serie MS, NPT

Hoja de datos

Caudal nominal normal q_n en función de la presión en la salida p_2 , con presión de funcionamiento de $p_1 = 10$ bar

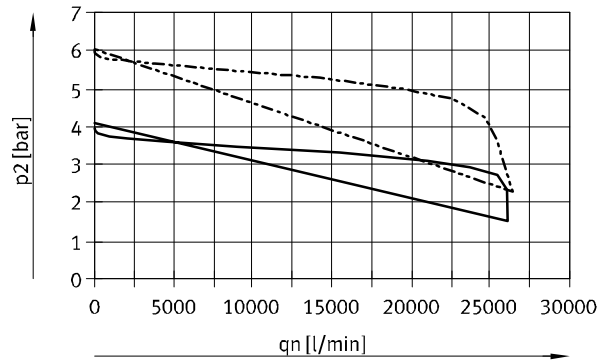
Regulador de filtro y válvula de diafragma servopilotada

Grado de filtración 5 μm , conexión neumática NPT1-11 $\frac{1}{2}$



— D5: 0,5 ... 4 bar
 - - - D6: 0,5 ... 7 bar,
 . . . D7: 0,5 ... 12 bar,
 - . - D8: 0,5 ... 16 bar

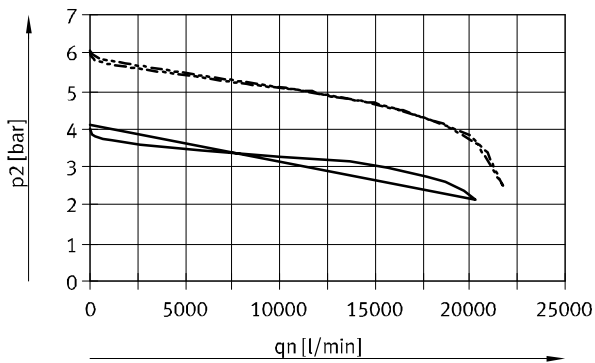
Grado de filtración 40 μm , conexión neumática NPT1-11 $\frac{1}{2}$



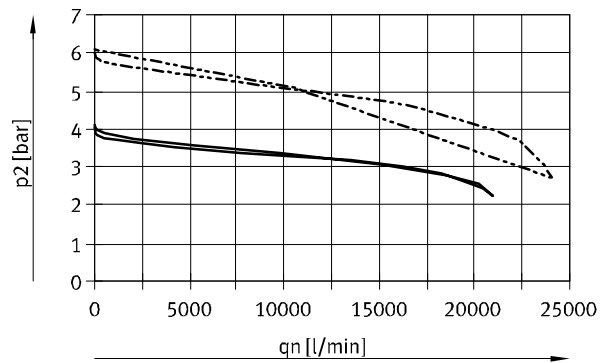
Caudal nominal normal q_n en función de la presión en la salida p_2 , con presión de funcionamiento de $p_1 = 10$ bar

Regulador de filtro y válvula de diafragma, de accionamiento directo DI

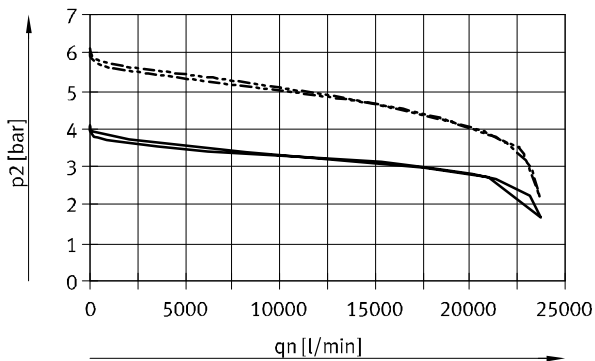
Grado de filtración 5 μm , conexión neumática NPT $\frac{3}{4}$ -14



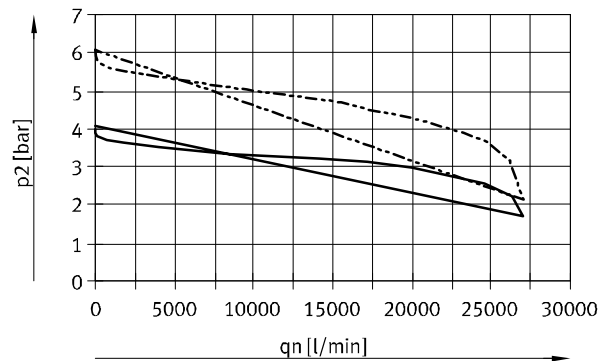
Grado de filtración 40 μm , conexión neumática NPT $\frac{3}{4}$ -14



Grado de filtración 5 μm , conexión neumática NPT1-11 $\frac{1}{2}$



Grado de filtración 40 μm , conexión neumática NPT1-11 $\frac{1}{2}$



— D5: 0,5 ... 4 bar
 - - - D6: 0,5 ... 7 bar

Nuevo
Variante UL1

Unidades de filtro y regulador MS9-LFR, serie MS, NPT

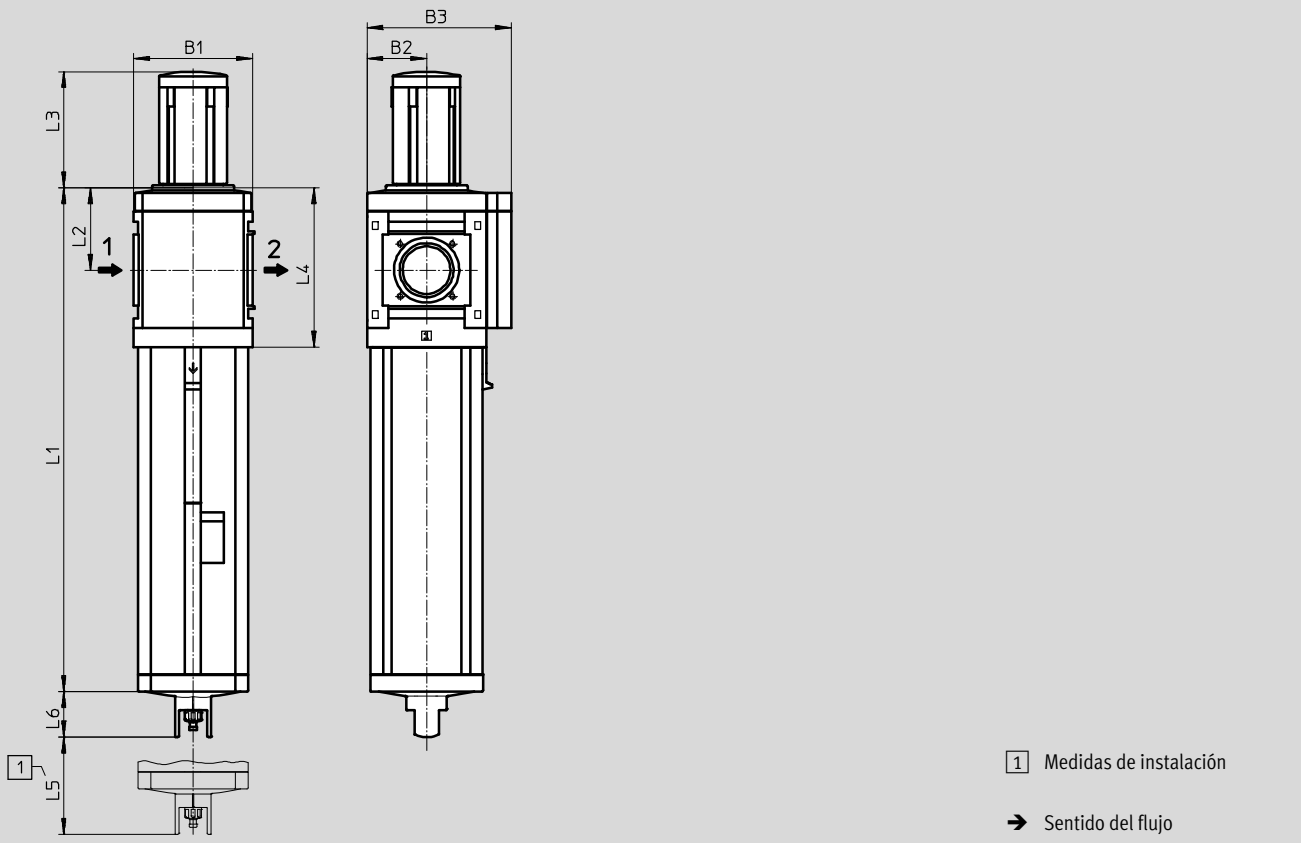
Hoja de datos

FESTO

Dimensiones: tipo básico

Datos CAD disponibles en → www.festo.com

Sin rosca NG, placa ciega VS, botón giratorio con encastre



Tipo	B1	B2	B3	L1		L2		L3	L4		L5	L6
				servo-pilotada	directo DI	servo-pilotada	directo DI		servo-pilotada	directo DI		
MS9-LFR-NG	90	45	109	320	313	69	62	86	127	120	150	34,5

Unidades de filtro y regulador MS9-LFR, serie MS, NPT

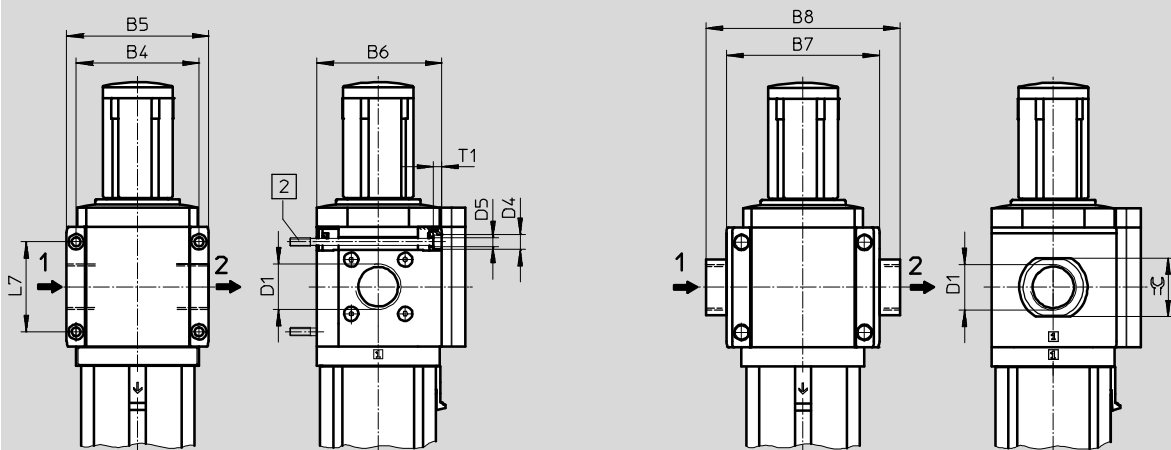
Hoja de datos

Dimensiones: conexión roscada / placa base

Datos CAD disponibles en www.festo.com

con rosca de conexión N $\frac{3}{4}$ o N1

con placa base AQ...



2 Tornillo M6xmin.90 según DIN 912 (no incluido en el suministro) para montaje en la pared sin escuadra de fijación

→ Sentido del flujo

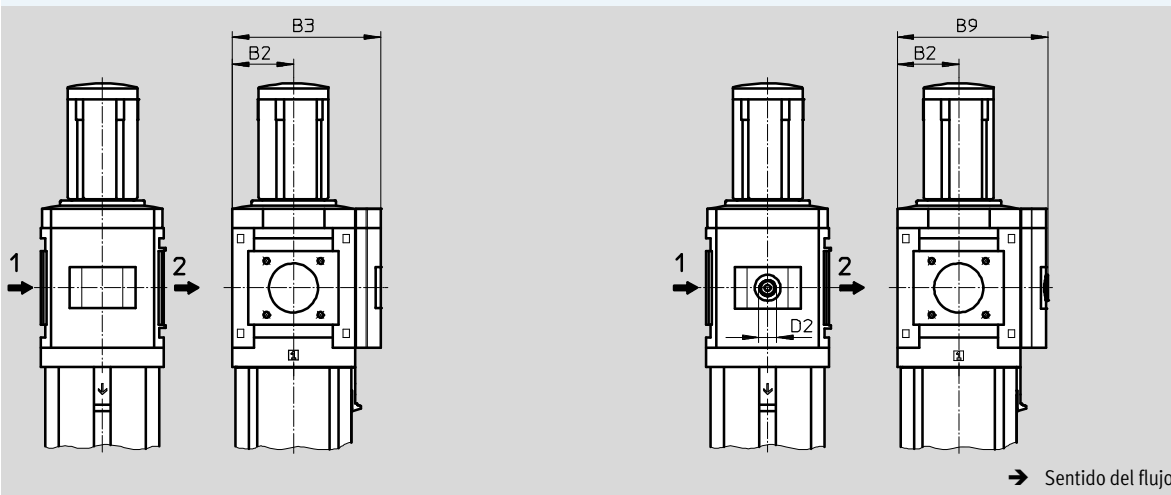
Tipo	B4	B5	B6	B7	B8	D1	D4	D5	L7	T1	⌀
MS9-LFR-N $\frac{3}{4}$	90	104	91,5	-	-	NPT $\frac{3}{4}$ -14	11	6,5	66	6	-
MS9-LFR-N1						NPT1-11 $\frac{1}{2}$					
MS9-LFR-AQR	-	-	-	112	132	NPT $\frac{1}{2}$ -14	-	-	-	-	30
MS9-LFR-AQS					132	NPT $\frac{3}{4}$ -14					36
MS9-LFR-AQT					142	NPT1-11 $\frac{1}{2}$					41
MS9-LFR-AQU					162	NPT1 $\frac{1}{4}$ -11 $\frac{1}{2}$					50
MS9-LFR-AQV					176	NPT1 $\frac{1}{2}$ -11 $\frac{1}{2}$					55

Dimensiones: alternativas para manómetros

Datos CAD disponibles en www.festo.com

Manómetro MS integrado, con escala estándar AG o con escala de parte roja y verde RG

Adaptador A4 para manómetro NE $\frac{1}{4}$, sin manómetro



→ Sentido del flujo

Tipo	B2	B3	B9	D2
MS9-LFR-...-AG/RG	45	109	-	-
MS9-LFR-...-A4		-	110	G $\frac{1}{4}$

Unidades de filtro y regulador MS9-LFR, serie MS, NPT

Hoja de datos

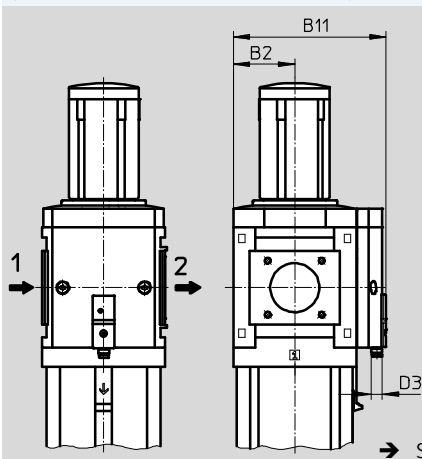
Dimensiones: alternativas para manómetros

Datos CAD disponibles en → www.festo.com

Sensor de presión sin indicación LCD

Hojas de datos → Internet: sde5

(sólo indicación del estado de conmutación) AD7 ... AD10



Variante AD7:
SDE5-D10-O-...-P-M8 con conector tipo clavija de 3 contactos M8x1, comparador de valor de umbral, 1 salida PNP, normalmente abierta

Variante AD9:
SDE5-D10-O3-...-P-M8 con conector tipo clavija de 3 contactos M8x1, ventana de comparador, 1 salida PNP, normalmente abierta

Variante AD8:
SDE5-D10-C-...-P-M8 con conector tipo clavija de 3 contactos M8x1, comparador de valor de umbral, 1 salida PNP, normalmente cerrada

Variante AD10:
SDE5-D10-C3-...-P-M8 con conector tipo clavija de 3 contactos M8x1, ventana de comparador, 1 salida PNP, normalmente cerrada

Tipo	B2	B11	D3
MS9-LFR-...-AD7/AD8/AD9/AD10	45	112	M8

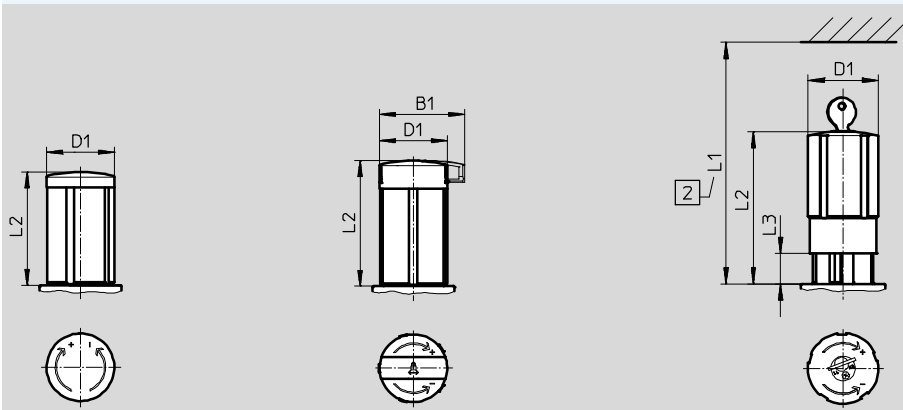
Dimensiones: botón giratorio

Datos CAD disponibles en → www.festo.com

Botón giratorio con pasador de bloqueo

Botón giratorio encastrable o con llave (accesorio AS)

Botón giratorio con cerradura integrada E11



2 Medidas de instalación

Tipo	B1	D1	L1	L2	L3
MS9-LFR	-	52	-	86	-
MS9-LFR-...-AS	65	52	-	96	-
MS9-LFR-...-E11	-	52	174	114	25

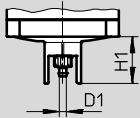
Unidades de filtro y regulador MS9-LFR, serie MS, NPT

Hoja de datos

Dimensiones: purga de condensado

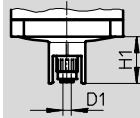
Datos CAD disponibles en www.festo.com

Giro manual M / automático V



Boquilla para tubo flexible
PCN-4

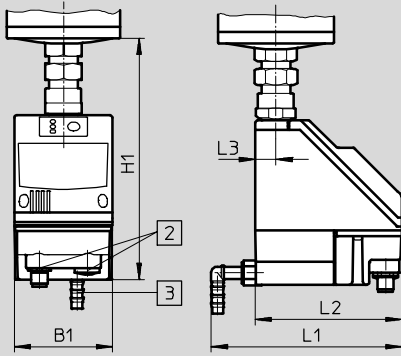
Semiamatónica H



Conexión QS para tubo flexible
PUN-6/PAN-6

Automática, con regulación eléctrica E2/E3/E4

Hojas de datos [Internet: pwea](http://Internet:pwea)



Purga de condensado PWEA:
 2 Conexión eléctrica: Rosca de fijación PG9
 3 Conexión para tubo flexible PUN-H-12x2, girable en 360°

Tipo	B1	D1	H1	L1	L2	L3
MS9-LFR-...-M/V	-	5	34,5	-	-	-
MS9-LFR-...-H		6				
MS9-LFR-...-E2/E3/E4	72	-	178	140	108	15

Referencias

Margen de regulación de presión 0,5 ... 7 bar, manómetro integrado, indicación en psi, botón giratorio encastrable, con llave (accesorio)

Tamaño	Purga del condensado	Conexión	Grado de filtración 5 µm		Grado de filtración 40 µm	
			Nº art.	Tipo	Nº art.	Tipo
Regulador de filtro y válvula de diafragma, de accionamiento directo						
MS9	Manual con giro	-	564128	MS9-LFR-NG-D6-CUM-DI-AG-PSI-AS	564124	MS9-LFR-NG-D6-EUM-DI-AG-PSI-AS
	Automática	-	564129	MS9-LFR-NG-D6-CUV-DI-AG-PSI-AS	564125	MS9-LFR-NG-D6-EUV-DI-AG-PSI-AS

Unidades de filtro y regulador MS9-LFR, serie MS, NPT

Referencias: conjunto modular

M Indicaciones mínimas →

Nº de artículo	Serie	Tamaño	Función	Tamaño de conexión	Margen de presión / Accionamiento	Grado de filtración	Depósito	Purga del condensado
562531	MS	9	LFR	N $\frac{3}{4}$, N1, AQR, AQS, AQT, AQU, AQV, NG	D5, D6, D7, D8	E, C	U	M, H, V, E2, E3, E4
Ejemplo de pedido								
562531	MS	9	- LFR	- NG	- D5	- E	- U	- M

Tablas para realizar los pedidos

Patrón	[mm]	90	Condiciones	Código	Entrada código	
M Nº de artículo		562531				
Serie		Estándar		MS	MS	
Tamaño		9		9	9	
Función		Unidad de filtro y regulador		-LFR	-LFR	
Tamaño de conexión		Rosca NPT $\frac{3}{4}$		-N$\frac{3}{4}$		
		Rosca NPT1		-N1		
		Placa base NPT $\frac{1}{2}$		-AQR		
		Placa base NPT $\frac{3}{4}$		-AQS		
		Placa base NPT1		-AQT		
		Placa base NPT1 $\frac{1}{4}$		-AQU		
		Placa base NPT1 $\frac{1}{2}$		-AQV		
		Módulo sin rosca exterior, sin placa base		-NG		
Margen de presión / Accionamiento		0,5 ... 4 bar, accionamiento manual		-D5		
		0,5 ... 7 bar, accionamiento manual		-D6		
		0,5 ... 12 bar, accionamiento manual		-D7		
		0,5 ... 16 bar, accionamiento manual		-D8		
Grado de filtración		40 μ m		-E		
		5 μ m		-C		
Depósito		Depósito metálico		-U	-U	
Purga del condensado		Manual		-M		
		Semiautomático (P1 máx. 12 bar)		-H		
		Automático (P1 máx. 12 bar)		-V		
	Externa, automática, eléctrica		110 V DC, bornes (P1 máx. 16 bar)		-E2	
			230 V DC, bornes (P1 máx. 16 bar)		-E3	
			24 V DC, bornes (P1 máx. 16 bar)		-E4	

Continúa: código de pedido

562531	MS	9	- LFR	-	-	-	-	- U	-
---------------	-----------	----------	--------------	----------	----------	----------	----------	------------	----------

Unidades de filtro y regulador MS9-LFR, serie MS, NPT

Referencias: conjunto modular

O	M	O Opcional					
Tipo de regulador	Manómetros / Manómetros alternativos	Manómetros con escalas alternativas	Escape secundario	Con pasador de bloqueo para candado	Tipo de fijación	Certificación UL	Sentido alternativo del flujo
DI	AG, VS, A4, RG, AD7 ... AD10	PSI, MPA, BAR	OS	AS, E11	WP, WPM, WPB	UL1	Z
- DI	- AG	- BAR	- OS	- AS	-	-	-

Tablas para realizar los pedidos		Patrón	[mm]	90	Condiciones	Código	Entrada código
O	Tipo de regulador	Accionamiento directo			1	-DI	
M	Manómetros / Manómetros alternativos	Manómetro MS				-AG	
		Placa ciega				-VS	
		Adaptador para manómetro NE 1/4 (sin manómetro)				-A4	
		Manómetro integrado, escala de color rojo y verde			2	-RG	
		Sensor de presión sin indicación, conector tipo clavija M8, comparador de umbral, PNP, normalmente abierto			3	-AD7	
		Sensor de presión sin indicación, conector tipo clavija M8, comparador de umbral, PNP, normalmente cerrado			3	-AD8	
		Sensor de presión sin indicación, conector tipo clavija M8, ventana de comparador, PNP, normalmente abierto			3	-AD9	
	Sensor de presión sin indicación, conector tipo clavija M8, ventana de comparador, PNP, normalmente cerrado			3	-AD10		
O	Manómetros con escalas alternativas	Psi			4	-PSI	
		MPa			4	-MPA	
		bar			4	-BAR	
	Escape secundario	Sin escape secundario			5	-OS	
	Con pasador de bloqueo para candado	Con cerradura (accesorio)				-AS	
		Botón giratorio con cerradura integrada				-E11	
	Tipo de fijación	Escuadra de fijación			6	-WP	
		Escuadra de fijación			6	-WPM	
		Escuadra de fijación para montaje en la pared a mayor distancia			6	-WPB	
	Certificación UL	cULus, ordinary location for Canada and USA				-UL1	
	Sentido alternativo del flujo	Sentido del flujo de derecha a izquierda				-Z	

- | | | | |
|-----------------|--|----------------|---|
| 1 DI | No con margen de regulación de la presión D7, D8. | 5 OS | Únicamente con sistema accionamiento DI |
| 2 RG | No con escala alternativa del manómetro en PSI | 6 WP, WPM, WPB | No con módulo NG |
| 3 AD7 ... AD10 | Escala en PSI únicamente como escala auxiliar | | |
| 3 AD7 ... AD10 | Margen máximo de medición 10 bar | | |
| 4 PSI, MPA, BAR | No con elementos sustitutivos de manómetro VS, A4, AD7, AD8, AD9, AD10 | | |

Continúa: código de pedido

- [] - [] - [] - [] - [] - [] - [] - []

Unidades de filtro y regulador MS-LFR, serie MS, NPT

Accesorios

FESTO

Cartuchos filtrantes

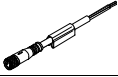




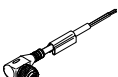
Referencias			
Tamaño	Grado de filtración [µm]	Nº art.	Tipo
MS4	5 (color: azul)	534501	MS4-LFP-C
	40 (color: blanco)	534502	MS4-LFP-E
MS6	5 (color: azul)	534499	MS6-LFP-C
	40 (color: blanco)	534500	MS6-LFP-E
MS9	5	570309	MS9-LFP-C
	40	570310	MS9-LFP-E
MS12	5	537143	MS12-LFP-C
	40	537144	MS12-LFP-E


Unidades de filtro y regulador MS-LFR, serie MS, NPT

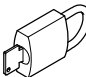
FESTO

Accesorios

Referencias: Cables NEBU-M8				Hojas de datos → Internet: nebu	
	Conexión eléctrica	Cantidad de hilos	Longitud del cable [m]	Nº art.	Tipo
	M8x1, conector recto tipo zócalo	3	2,5	541333	NEBU-M8G3-K-2.5-LE3
			5	541334	NEBU-M8G3-K-5-LE3
	M8x1, conector acodado tipo zócalo	3	2,5	541338	NEBU-M8W3-K-2.5-LE3
			5	541341	NEBU-M8W3-K-5-LE3

Referencias: Cables NEBU-M12				Hojas de datos → Internet: nebu	
	Conexión eléctrica	Cantidad de hilos	Longitud del cable [m]	Nº art.	Tipo
	M12x1, conector recto tipo zócalo	4	2,5	550326	NEBU-M12G5-K-2.5-LE4
			5	541328	NEBU-M12G5-K-5-LE4
	M12x1, conector acodado tipo zócalo	4	2,5	550325	NEBU-M12W5-K-2.5-LE4
			5	541329	NEBU-M12W5-K-5-LE4

Referencias: Manómetro MA						
	Tamaño nominal	Conexión neumática	Escala		Nº art.	Tipo
			[bar]	[psi]		
	Manómetro MA, DIN NE 837-1					Hojas de datos → Internet: ma
	40	R $\frac{1}{4}$	0 ... 16	0 ... 232	187080	MA-40-16-R $\frac{1}{4}$ -EN
		G $\frac{1}{4}$	0 ... 16	0 ... 232	183901	MA-40-16-G $\frac{1}{4}$ -EN
	Manómetro MA, DIN NE 837-1, con zona roja/verde					Hojas de datos → Internet: ma
40	R $\frac{1}{8}$	0 ... 16	–	525726	MA-40-16-R $\frac{1}{8}$ -E-RG	
50	R $\frac{1}{4}$	0 ... 16	–	525729	MA-50-16-R $\frac{1}{4}$ -E-RG	

Referencias: Candado LRVS-D			
	Peso [g]	Nº art.	Tipo
	120	193786	LRVS-D