

# Cables NEBV para válvulas

Hoja de datos

FESTO

## Conector tipo zócalo con cable KMYZ-3

- Conector tipo zócalo con cable, para válvulas de respuesta rápida MH2/MH3 con bobinas ZC
- Preconfeccionado
- Longitud del cable de 0,5 hasta 10 m



Datos técnicos generales		
Tipo	KMYZ-3-24	KMYZ-3-24-M8
Conexión eléctrica	Conector rectangular acodado tipo zócalo de 2 contactos Extremo libre, cable bifilar	Conector rectangular acodado tipo zócalo de 2 contactos Conector recto tipo clavija M8x1, 3 contactos
Indicación de la posición de conmutación	LED	
Tensión nominal de funcionamiento [V DC]	24	
Tipo de cable [mm <sup>2</sup> ]	2x0,25	
Diámetro del cable [mm]	3,4	
Conexión del circuito protector	No	
Tipo de fijación	Fijación en la electroválvula mediante tornillo central M2	
Posición de montaje	Indistinta	
Grado de protección según EN 60 529	IP65 (montado)	

Materiales	
Cuerpo	PA
Contacto crimp	Bronce
Cubierta del cable	PUR
Características del material	Conformidad con RoHS

Condiciones de funcionamiento y del entorno		
Temperatura ambiente [°C]	-10 ... +50	

# Cables NEBV para válvulas

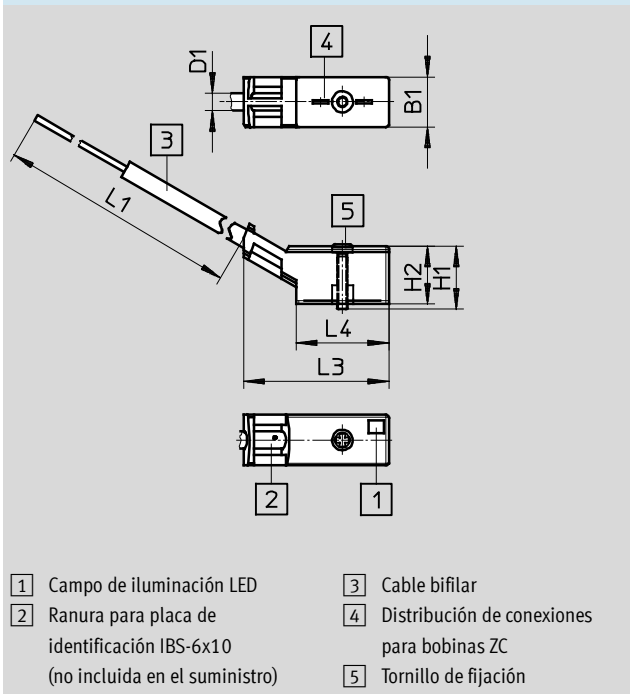
Hoja de datos

FESTO

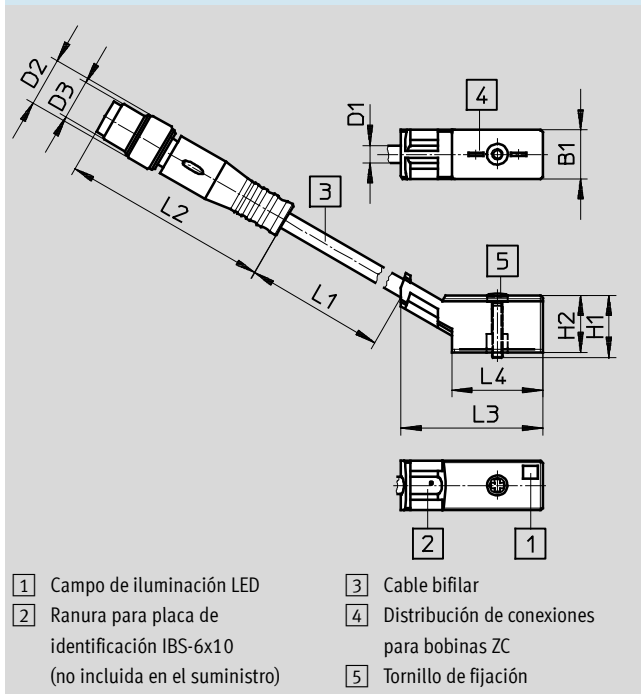
## Dimensiones

Datos CAD disponibles en [www.festo.com](http://www.festo.com)

KMYZ-3-24



KMYZ-3-24-M8



Tipo	B1	D1 ∅	D2 ∅	D3 ∅	H1	H2	L1	L2	L3	L4
KMYZ-3-24-2,5-LED-PUR-B	9,7	3,4	-	-	12,25	12,15	500	-	28,1	18
KMYZ-3-24-5-LED-PUR-B							2500			
KMYZ-3-24-10-LED-PUR-B							10000			
KMYZ-3-24-M8-0,5-LED-PUR	9,7	3,4	9,7	M8X1	12,25	12,15	500	41,1	28,1	18
KMYZ-3-24-M8-2,5-LED-PUR							2500			

## Referencias

	Conexión eléctrica	Peso	Longitud del cable	Nº art.	Tipo
	Extremo libre, cable bifilar	50 g	2,5 m	193693	KMYZ-3-24-2,5-LED-PUR-B
		90 g	5 m	193695	KMYZ-3-24-5-LED-PUR-B
		170 g	10 m	196066	KMYZ-3-24-10-LED-PUR-B
	Conector recto tipo clavija M8x1, 3 contactos	18 g	0,5 m	525654	KMYZ-3-24-M8-0,5-LED-PUR
		54 g	2,5 m	525655	KMYZ-3-24-M8-2,5-LED-PUR

## Referencias: Accesorios

	Descripción	Nº art.	Tipo
	Placas de identificación de 6 x 10 mm, con marco (64 unidades)	18576	IBS-6x10