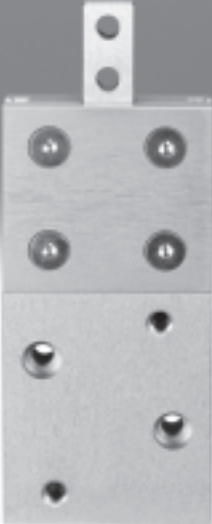


Unidad separadora de piezas HPVS

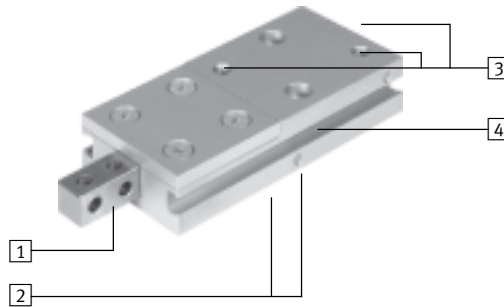


# Unidad separadora de piezas HPVS

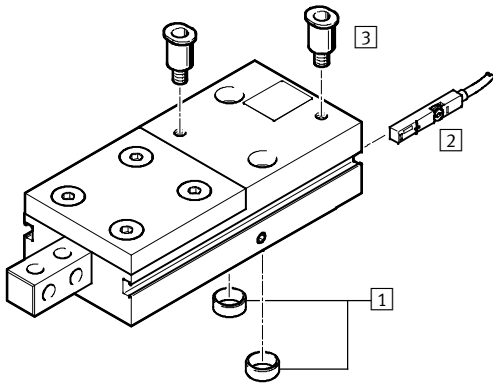
Características y Cuadro general de periféricos

## Informaciones resumidas

- 1 Resistente a la corrosión mediante dedos de acero inoxidable
- 2 Adaptación óptima y precisa mediante casquillos para centrar
- 3 Conexiones de aire comprimido a elegir en la parte superior o detrás
- 4 Detectores integrables en el cuerpo (SME/SMT-8)



## Cuadro general de periféricos



Accesorios		
	Descripción resumida	→ Página/Internet
1	Casquillo para centrar ZBH	10
2	Detectores de proximidad SMT-/SME-8	10
3	Racor rápido roscado QS	quick star

# Unidad separadora de piezas HPVS

Código del producto

**Código del producto**

HPVS – 14 – 20 – 0

**Tipo**

Doble efecto

HPVS | Separador de piezas

**Tamaño [mm]**

**Carrera [mm]**

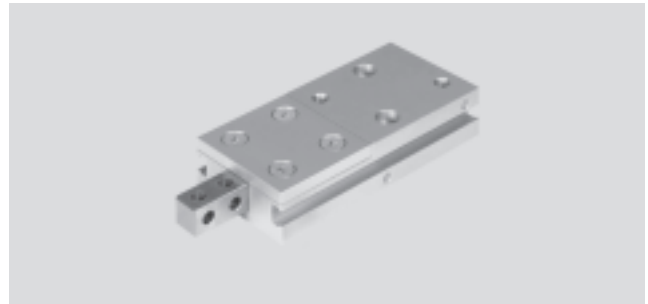
**Detección de posiciones**



0 | Para detectores de proximidad

# Unidad separadora de piezas HPVS

Hoja de datos

**Función**



-  - Tamaño  
10 ... 22
-  - Carrera  
10 ... 60 mm

Especificaciones técnicas			
Tamaño	10	14	22
Conexión neumática	M5/M3	M5/M5	
Forma constructiva	Émbolo de doble efecto		
	Vástago simple		
	Antigiro		
Antigiro/Guía	Sección cuadrada		
Máxima precisión de sustitución [mm]	0,3		
Precisión de repetición [mm]	0,05	0,15	0,25
Amortiguación	No		
Detección de posiciones	Para detectores de proximidad		
Tipo de fijación	Mediante taladros		
	Con rosca interior		
Posición de montaje	Indiferente		

Condiciones de funcionamiento y del entorno	
Fluido de trabajo	Aire comprimido según ISO 8573-1:2010 [7:4:4]
Indicación sobre el fluido de funcionamiento / de pilotaje	Es posible el funcionamiento con aire comprimido lubricado (lo cual requiere seguir utilizando aire lubricado)
Presión de funcionamiento [bar]	3 ... 8
Temperatura ambiente [°C]	+5 ... +60
Tipo de protección	IP40
Clase de resistencia a la corrosión <sup>1)</sup>	2

1) Clase de resistencia a la corrosión 2 según norma de Festo 940 070: componentes moderadamente expuestos a corrosión. Piezas exteriores en contacto directo con sustancias usuales en entornos industriales, tales como disolventes, detergentes o lubricantes, con superficies principalmente decorativas.

Fuerzas [N]			
	10	14	22
Fuerza teórica con 6 bar Avance	45	90	225
Fuerza teórica con 6 bar Retorno	35	75	180

Pesos [g]					
Tamaño	10	14		22	
Carrera [mm]	10	20	40	30	60
Peso del producto	90	183	290	630	1 000

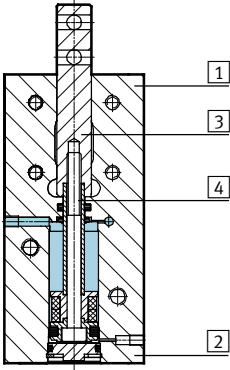
# Unidad separadora de piezas HPVS

Hoja de datos

**FESTO**

## Materiales

Vista en sección



### Separador de piezas

1	Cuerpo	Aleación de forja de aluminio (recubrimiento compuesto)
2	Culata	Acero de aleación fina
3	Leva	Acero de aleación fina
4	Vástago	Acero de aleación fina
-	Juntas	Caucho nitrílico
Características del material		Sin cobre, PTFE ni silicona
		Conformidad con RoHS

 - Importante

Las guías deslizantes de los dedos dentro del cuerpo no pueden regularse. La lubricación básica se

realizar durante la operación de montaje. Se recomienda volver a lubricar tras 2 millones de ciclos.

### Peso máximo admisible [g] de las mordazas de adaptación para el funcionamiento sin estrangulación

Tamaño	10	14	22
Carrera	10	20	40
Mordazas externas <sup>1)</sup>	56	150	150
			395
			395

1) Si se supera el peso máximo admisible de las mordazas de adaptación externas, es necesario adaptar los tiempos de avance y retroceso mediante válvulas reguladoras de caudal en concordancia con los valores incluidos en la tabla siguiente. De lo contrario, es posible que se dañen las partes de la unidad de separación de piezas.

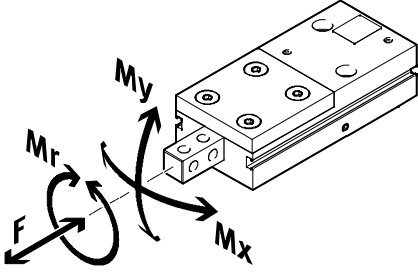
### Tiempos de avance y retroceso [s] con mordazas de adaptación externas en función de la masa [g] debida al peso de dichas mordazas

Tamaño	10	14	22
Carrera	10	20	40
Fuerza			
100 g	0,03	-	-
200 g	0,04	0,03	0,05
300 g	0,05	0,04	0,08
400 g	0,06	0,05	0,11
500 g	-	0,07	0,13
600 g	-	-	-
700 g	-	-	-
800 g	-	-	-
			0,24
			0,30
			0,36
			0,42
			0,48
			0,48
			0,60
			0,72
			0,84
			0,96

# Unidad separadora de piezas HPVS

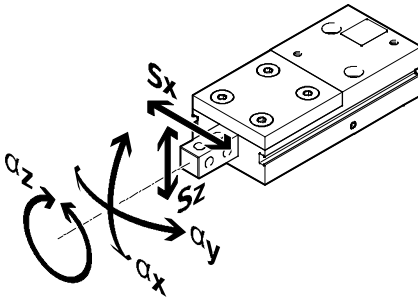
Hoja de datos

## Cargas estáticas características admitidas en los dedos



Tamaño		10	14	22
Fuerza F	[N]	75	100	180
Momento $M_x$	[Nm]	3	5	9
Momento $M_y$	[Nm]	3	5	9
Momento $M_r$	[Nm]	3	5	9

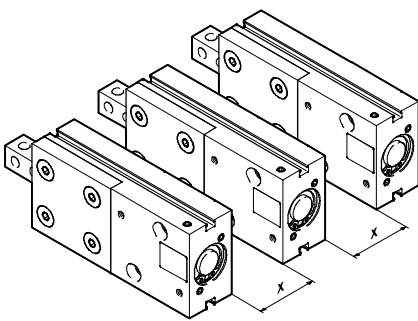
## Holgura de los dedos



Tamaño		10	14	22		
Carrera	[mm]	10	20	40	30	60
$S_x$	[mm]	0,03	0,03	0,03	0,03	0,03
$S_z$	[mm]	0,05	0,05	0,05	0,05	0,05
$\alpha_x$	[°]	0,12	0,12	0,07	0,06	0,04
$\alpha_y$	[°]	0,20	0,20	0,12	0,11	0,07
$\alpha_z$	[°]	0,262	0,175	0,175	0,12	0,12

## Distancias mínimas

Para evitar fallos de funcionamiento de los detectores de posición, deberán respetarse unas distancias mínimas entre las unidades de separación. Dichas distancias mínimas constan en la tabla siguiente.



Tamaño		10	14	22
Para SME-8-...	[mm]	60	59	73
Para SMT-8-...-B	[mm]	60	54	69

# Unidad separadora de piezas HPVS

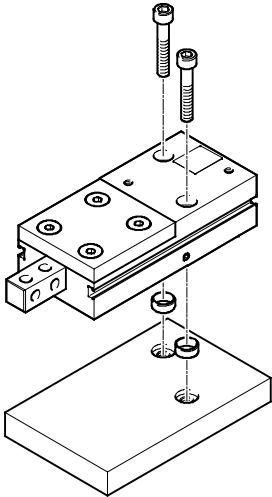
Hoja de datos

**FESTO**

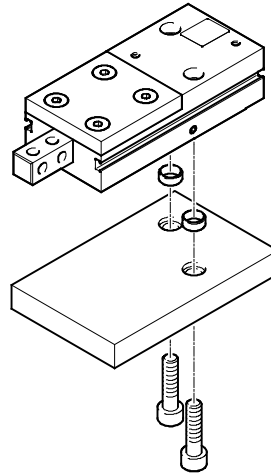
## Posibilidades de montaje

Únicamente debe utilizarse la superficie de fijación en la parte inferior (del otro lado de las conexiones de aire comprimido).

### Desde arriba con taladros pasantes



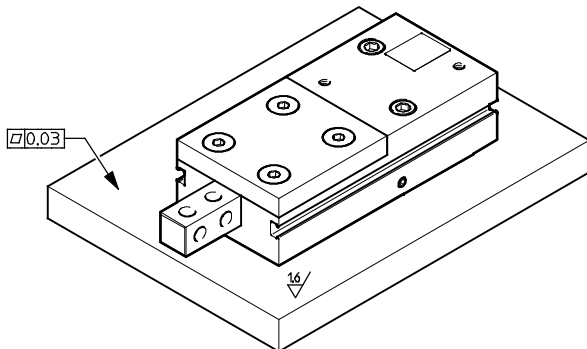
### Desde abajo con rosca interior



Tamaño	10	14	22
Tornillo	M3	M4	M6
Par de apriete admisible [Nm]	1,2	2,9	9,9
Casquillo para centrar	ZBH-7	ZBH-7	ZBH-12

Tamaño	10	14	22
Tornillo	M4	M5	M8
Par de apriete admisible [Nm]	2,9	5,9	24
Casquillo para centrar	ZBH-7	ZBH-7	ZBH-12

## Posición correcta de la superficie de apoyo

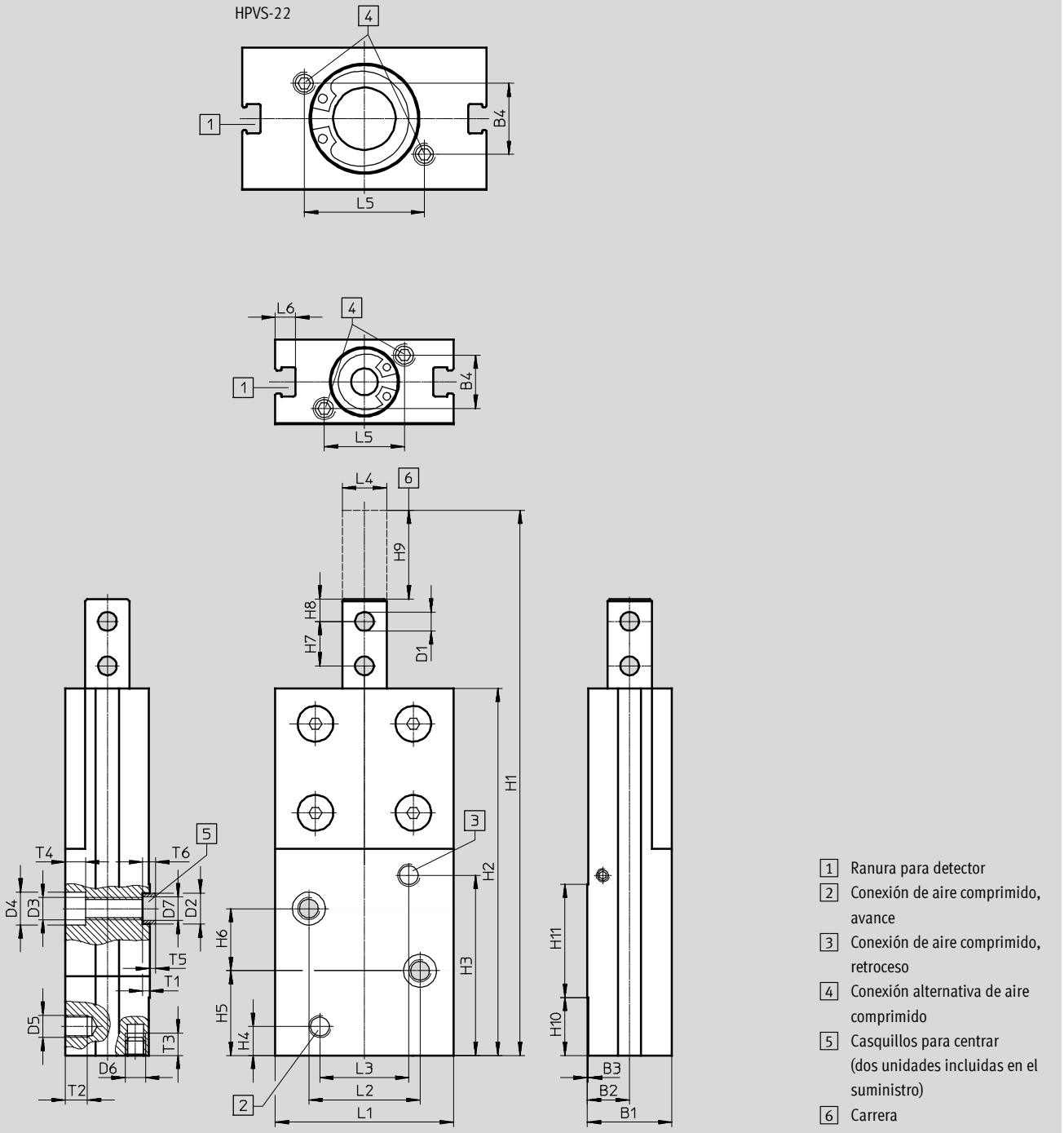


# Unidad separadora de piezas HPVS

Hoja de datos

**Dimensiones**

Datos CAD disponibles en [www.festo.com](http://www.festo.com)





# Unidad separadora de piezas HPVS

Hoja de datos

Tipo	B1 ±0,02	B2	B3 +0,05	B4	D1 ∅ H13	D2 ∅ H8/h7	D3	D4 ∅ H13	D5	D6	D7 ∅	H1 ±0,5
HPVS-10-10-A	18	8	0,2	11	3,2	7	M4	6	M5	M3	5,3	82
HPVS-14-20-A	19	9,5	0,2	12	4,2	7	M5	7,4	M5	M5	5,3	122,5
HPVS-14-40-A	19	9,5	0,2	12	4,2	7	M5	7,4	M5	M5	5,3	192,5
HPVS-22-30-A	32	16	0,2	16	6,2	12	M8	10,4	M5	M5	10,3	178,5
HPVS-22-60-A	32	16	0,2	16	6,2	12	M8	10,4	M5	M5	10,3	283,5

Tipo	H2	H3	H4	H5	H6 <sup>1)</sup> ±0,02	H7 ±0,2	H8 ±0,1	H9 ±0,5	H10	H11	L1
HPVS-10-10-A	57	27,5	5,5	10	12	7	4	10	4	24	33
HPVS-14-20-A	82,5	40,5	6,5	19	14	10	5	20	13	25,5	40
HPVS-14-40-A	132,5	60,5	6,5	19	34	10	5	40	13	45,5	40
HPVS-22-30-A	118,5	51,5	7,5	22	20	14	8	30	13	37,5	55
HPVS-22-60-A	193,5	81,5	7,5	22	50	14	8	60	13	67,5	55


Tipo	L2 <sup>1)</sup> ±0,02	L3	L4 ±0,02	L5	L6	T1 +0,1	T2 Mín.	T3 Mín.	T4	T5 -0,3	T6 -0,2
HPVS-10-10-A	20	16	7	12	4,2	1,6	4	4	3,1	1,4	3
HPVS-14-20-A	25	20	10	18	4,5	1,6	5	5	4,6	1,4	3
HPVS-14-40-A	25	20	10	18	4,5	1,6	5	5	4,6	1,4	3
HPVS-22-30-A	37	29	14	27	4,2	2,6	5	5	6,1	2,4	5
HPVS-22-60-A	37	29	14	27	4,2	2,6	5	5	6,1	2,4	5

1) Tolerancia del taladro para centrar: ±0,02  
Tolerancia para rosca y taladro ±0,1

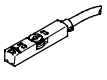
Referencias		
Tamaño	Carrera [mm]	Nº art. Tipo
10	10	2095359 HPVS-10-10-A
14	20	2095360 HPVS-14-20-A
	40	2095361 HPVS-14-40-A
22	30	2095362 HPVS-22-30-A
	60	2095363 HPVS-22-60-A

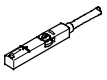
# Unidad separadora de piezas HPVS


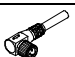
Accesorios

Referencias		Hojas de datos → Internet: zbh		
Para tamaño	Nº art.	Tipo	PE <sup>1)</sup>	
<b>Casquillo para centrar ZBH</b>				
	10, 14	<b>186717</b>	<b>ZBH-7</b>	10
	22	<b>189653</b>	<b>ZBH-12</b>	10


1) Unidades por embalaje

Referencias – Detectores de posición para ranura en T, magnetorresistivo					Hojas de datos → Internet: smt	
Tipo de fijación	Salida de conexión	Conexión eléctrica	Longitud del cable [m]	Nº art.	Tipo	
<b>Detector normalmente abierto</b>						
	Montaje en la ranura desde la parte superior, a ras con el perfil del cilindro, ejecución corta	PNP	Cable trifilar	2,5	<b>574335</b>	<b>SMT-8M-A-PS-24V-E-2,5-OE</b>
			Conector tipo clavija M8x1, 3 contactos	0,3	<b>574334</b>	<b>SMT-8M-A-PS-24V-E-0,3-M8D</b>
		PNP	Conector M12x1, 3 contactos	0,3	<b>574337</b>	<b>SMT-8M-A-PS-24V-E-0,3-M12</b>

Referencias – Detector para ranura en T, magnético Reed					Hojas de datos → Internet: sme	
Tipo de fijación	Salida de conexión	Conexión eléctrica	Longitud del cable [m]	Nº art.	Tipo	
<b>Detector normalmente abierto</b>						
	Montaje en la ranura desde la parte superior, a ras con el perfil del cilindro	Con contacto	Cable trifilar	2,5	<b>543862</b>	<b>SME-8M-DS-24V-K-2,5-OE</b>
				5,0	<b>543863</b>	<b>SME-8M-DS-24V-K-5,0-OE</b>
			Conector tipo clavija M8x1, 3 contactos	0,3	<b>543861</b>	<b>SME-8M-DS-24V-K-0,3-M8D</b>

Referencias – Cables				Hojas de datos → Internet: nebu	
Conexión eléctrica en el lado izquierdo	Conexión eléctrica en el lado derecho	Longitud del cable [m]	Nº art.	Tipo	
	Conector tipo zócalo M8x1, 3 contactos	Cable trifilar, extremo abierto	2,5	<b>541333</b>	<b>NEBU-M8G3-K-2.5-LE3</b>
			5	<b>541334</b>	<b>NEBU-M8G3-K-5-LE3</b>
	Conector recto tipo zócalo M12x1, 5 contactos	Cable trifilar, extremo abierto	2,5	<b>541363</b>	<b>NEBU-M12G5-K-2.5-LE3</b>
			5	<b>541364</b>	<b>NEBU-M12G5-K-5-LE3</b>
	Conector acodado tipo zócalo M8x1, 3 contactos	Cable trifilar, extremo abierto	2,5	<b>541338</b>	<b>NEBU-M8W3-K-2.5-LE3</b>
			5	<b>541341</b>	<b>NEBU-M8W3-K-5-LE3</b>
Conector acodado tipo zócalo M12x1, 5 contactos	Cable trifilar, extremo abierto	2,5	<b>541367</b>	<b>NEBU-M12W5-K-2.5-LE3</b>	
		5	<b>541370</b>	<b>NEBU-M12W5-K-5-LE3</b>	

Referencias – Tapa para ranuras			Nº art.	Tipo
Montaje	Largo [m]			
	Montaje desde la parte superior	2 x 0,5	<b>151680</b>	<b>ABP-5-S</b>

Referencias – Válvulas de estrangulación y antirretorno				Hojas de datos → Internet: grla-m5-qs	
Conexión	Material		Nº art.	Tipo	
	Rosca	Para tubo de diámetro exterior			
	M5	3	Ejecución en metal	<b>193137</b>	<b>GRLA-M5-QS-3-D</b>
		4		<b>193138</b>	<b>GRLA-M5-QS-4-D</b>
		6		<b>193139</b>	<b>GRLA-M5-QS-6-D</b>