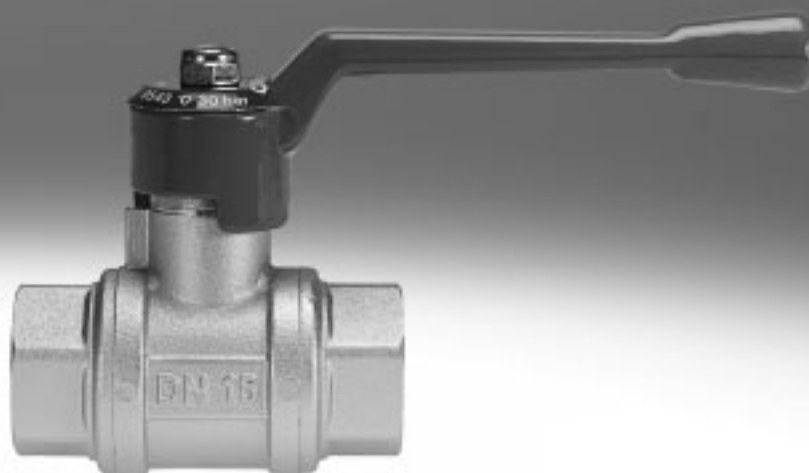


## Válvulas de bola y válvulas de cierre

**FESTO**



# Válvulas de bola y válvulas de cierre

Cuadro general de productos

Función	Ejecución	Tipo	Conexión neumática		Función de las válvulas		qnN [l/min]	→ Página/ Internet
			1	2	Válvula de 2/2 vías	Válvula de 3/2 vías		
Válvulas de cierre	<b>Racores de conexión en ambos lados</b>							
		HE	QS-6	QS-6	■	■	278 ... 279	4
			QS-8	QS-8			388 ... 390	
			QS-10	QS-10			761 ... 780	
			QS-12	QS-12			831 ... 840	
	<b>Rosca exterior/racor</b>							
		HE	R1/8	QS-6	■	■	301 ... 307	4
			R1/4	QS-8			380 ... 396	
			R3/8	QS-10			728 ... 733	
			R1/2	QS-12			776 ... 796	
	<b>Rosca exterior en ambos lados</b>							
		HE	R1/8	R1/8	-	■	301	4
R1/4			R1/4	380				
R3/8			R3/8	733				
Válvulas de bola	<b>Racores de conexión en ambos lados</b>							
		QH	QS-4	QS-4	■	-	148	8
			QS-6	QS-6			533	
	<b>Rosca exterior/racor</b>							
		QH	R1/8	QS-4	■	-	235	8
				QS-6			560	
	<b>Racor pasamuros, racor de conexión en ambos lados</b>							
		QHS	QS-6	QS-6	■	-	528	8
	<b>Rosca interior en ambos lados</b>							
		QH	G1/4	G1/4	■	-	3400	10
			G3/8	G3/8			7500	
			G1/2	G1/2			11500	
G3/4			G3/4	21000				
G1			G1	33000				
G1 1/2			G1 1/2	84000				

# Válvulas de cierre HE

Código del producto



Tipo	
HE	Válvula de cierre

Función	
2	Válvula de 2/2 vías
3	Válvula de 3/2 vías

Conexión neumática 1	
QS-6	Racor rápido para tubos flexibles con diámetro exterior de 6 mm
QS-8	Racor rápido para tubos flexibles con diámetro exterior de 8 mm
QS-10	Racor rápido para tubos flexibles con diámetro exterior de 10 mm
QS-12	Racor rápido para tubos flexibles con diámetro exterior de 12 mm
1/8	Rosca exterior R1/8
1/4	Rosca exterior R1/4
3/8	Rosca exterior R3/8
1/2	Rosca exterior R1/2

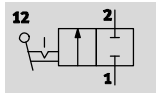
Conexión neumática, 2	
	Conexiones del mismo tamaño que la conexión neumática 1
QS-6	Racor rápido para tubos flexibles con diámetro exterior de 6 mm
QS-8	Racor rápido para tubos flexibles con diámetro exterior de 8 mm
QS-10	Racor rápido para tubos flexibles con diámetro exterior de 10 mm
QS-12	Racor rápido para tubos flexibles con diámetro exterior de 12 mm
1/8	Rosca exterior R1/8
1/4	Rosca exterior R1/4
3/8	Rosca exterior R3/8

# Válvulas de cierre HE

Hoja de datos

FESTO

HE-2



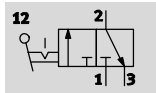
- - Caudal nominal normal  
278 ... 840 l/min

- - Temperatura  
0 ... +60 °C

- - Presión de funcionamiento  
-0,95 ... 10 bar



HE-3



## Especificaciones técnicas generales – HE-2

Conexión neumática 1	QS-6	QS-8	QS-10	QS-12	R1/8	R1/4	R3/8	R1/2
Conexión neumática 2	QS-6	QS-8	QS-10	QS-12	QS-6	QS-8	QS-10	QS-12
Diámetro nominal [mm]	5	5	7	7	5	5	7	7
Forma constructiva	Válvula de corredera							
Tipo de fijación	Instalación en la tubería Con taladro pasante							
Posición de montaje	Indiferente							
Función de las válvulas	Válvula de 2/2 vías, biestable							
Tipo de accionamiento	Manual							
Tipo de control	Directo							
Sentido de flujo	No reversible							
Principio de hermetización	Blando							

## Especificaciones técnicas generales – HE-3

Conexión neumática 1	QS-6	QS-8	QS-10	QS-12	R1/8	R1/4	R3/8	R1/2			
Conexión neumática 2	QS-6	QS-8	QS-10	QS-12	QS-6	R1/8	QS-8	R1/4	QS-10	R3/8	QS-12
Conexión neumática, 3	Sin escape común										
Diámetro nominal [mm]	5	5	7	7	5	5	5	7	7	7	7
Forma constructiva	Válvula de corredera										
Tipo de fijación	Instalación en la tubería Con taladro pasante										
Posición de montaje	Indiferente										
Función de las válvulas	Válvula de 3/2 vías, biestable										
Tipo de accionamiento	Manual										
Función de escape	Sin estrangulación										
Tipo de mando	Directo										
Sentido de flujo	No reversible										
Principio de hermetización	Blando										

## Condiciones de funcionamiento y del entorno

Presión de funcionamiento [bar]	-0,95 ... 10
Fluido de trabajo	Aire comprimido según ISO 8573-1:2010 [7:-:-]
Nota sobre el fluido de trabajo / mando	Admite aire comprimido lubricado (lo cual requiere seguir utilizando aire lubricado)
Temperatura ambiente [°C]	0 ... +60

## Materiales

Cuerpo	PBT reforzado
Nota sobre el material	Conformidad con la directiva 2002/95/CE (RoHS)

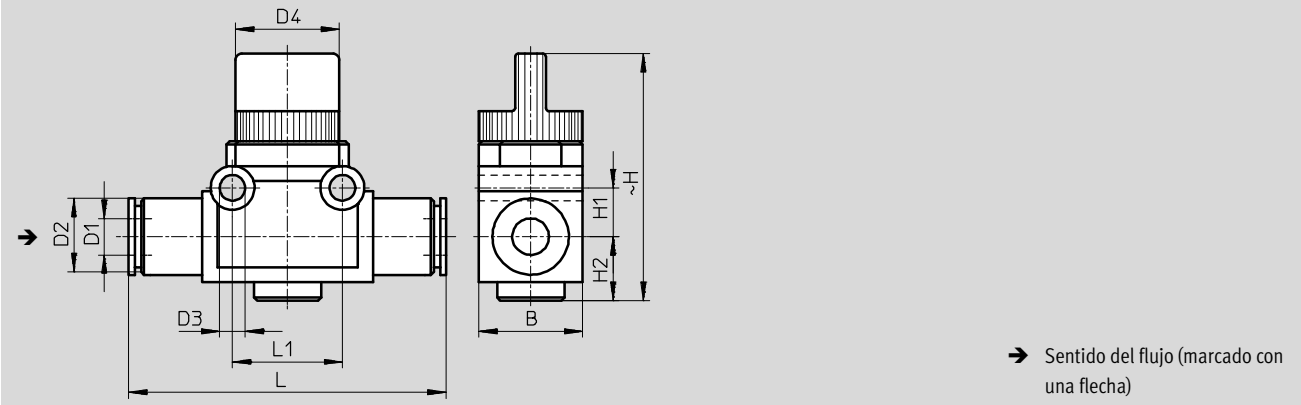
# Válvulas de cierre HE

Hoja de datos

FESTO

## Dimensiones – Racores de conexión en ambos lados

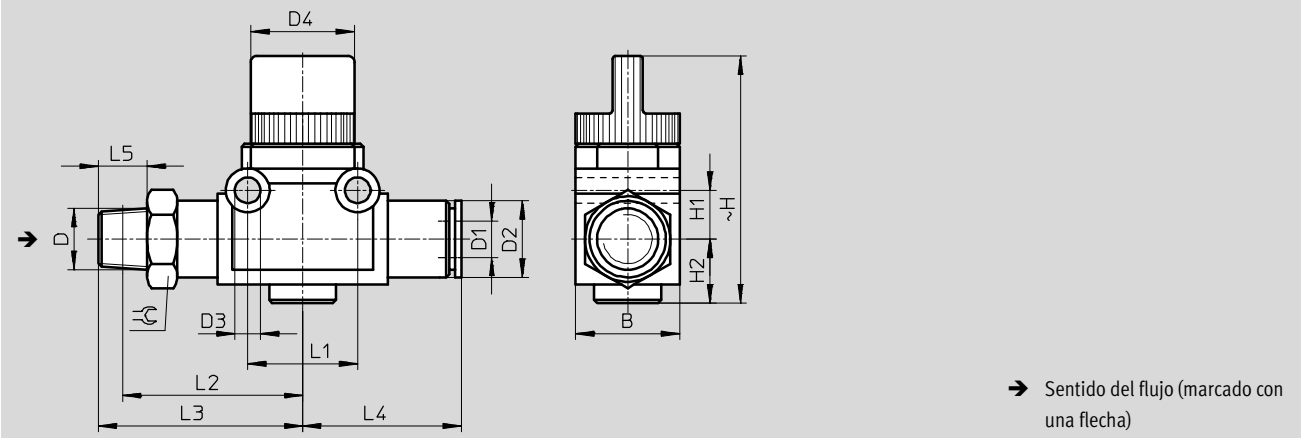
Datos CAD disponibles en [www.festo.com](http://www.festo.com)



Tipo	B	D1 Ø	D2 Ø	D11 Ø	D4 Ø	H	H1	H2	L	L1
HE...-QS-6	17	6	12,5	4,2	16,5	40,5	8	10,5	53,2	18
HE...-QS-8	17	8	15	4,2	16,5	40,5	8	10,5	56	18
HE...-QS-10	21,7	10	17,5	4,2	19,5	41	11	10,5	65	24
HE...-QS-12	21,7	12	21	4,2	19,5	41	11	10,5	70,2	24

## Dimensiones – Rosca exterior/racor

Datos CAD disponibles en [www.festo.com](http://www.festo.com)



Tipo	B	D	D1 Ø	D2 Ø	D3 Ø	D4 Ø	H	H1	H2	L1	L2	L3	L4	L5	⌀
HE...-1/8-QS-6	17	R1/8	6	12,5	4,2	16,5	40,5	8	10,5	18	29,5	33,5	26	8	14
HE...-1/4-QS-8	17	R1/4	8	15	4,2	16,5	40,5	8	10,5	18	30,5	36,5	28	11	14
HE...-3/8-QS-10	21,7	R3/8	10	17,5	4,2	19,5	41	11	10,5	24	37	43,5	32,5	12	17
HE...-1/2-QS-12	21,7	R1/2	12	21	4,2	19,5	41	11	10,5	24	38,5	46,5	35,5	15	21

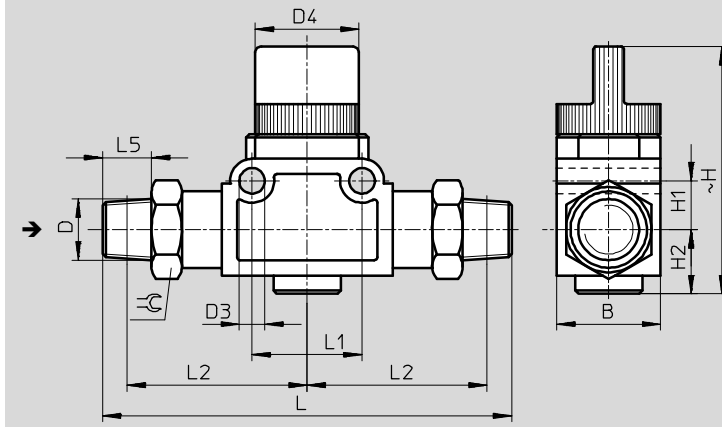
# Válvulas de cierre HE

Hoja de datos

FESTO

## Dimensiones – Rosca exterior en ambos lados

Datos CAD disponibles en [www.festo.com](http://www.festo.com)



➔ Sentido del flujo (marcado con una flecha)

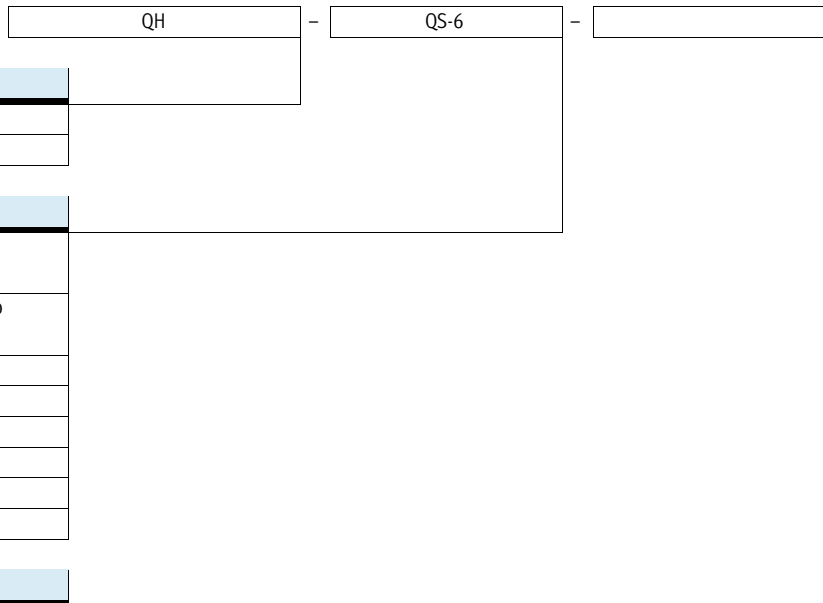
Tipo	B	D	D3 ∅	D4 ∅	H	H1	H2	L	L1	L2	L5	↺
HE-3-1/8-1/8	17	R1/8	4,2	16,5	40,5	8	10,5	67	18	29,5	8	14
HE-3-1/4-1/4	21,7	R1/4	4,2	19,5	41	11	10,5	85	24	36,5	11	17
HE-3-3/8-3/8	21,7	R3/8	4,2	19,5	41	11	10,5	87	24	37	12	17

Referencias							
Ejecución	Conexión neumática	Caudal nominal normal qnN		Peso	Nº art.	Tipo	
		1	2				
<b>Válvula de 2/2 vías</b>							
	Racores de conexión en ambos lados	QS-6	QS-6	278	24,5	153467	HE-2-QS-6
		QS-8	QS-8	388	27	153468	HE-2-QS-8
		QS-10	QS-10	761	44	153469	HE-2-QS-10
		QS-12	QS-12	831	50	153470	HE-2-QS-12
	Rosca exterior/racor	R1/8	QS-6	307	33	153471	HE-2-1/8-QS-6
		R1/4	QS-8	396	40,5	153472	HE-2-1/4-QS-8
		R3/8	QS-10	728	70	153473	HE-2-3/8-QS-10
		R1/2	QS-12	776	95	153474	HE-2-1/2-QS-12
<b>Válvula de 3/2 vías</b>							
	Racores de conexión en ambos lados	QS-6	QS-6	279	24,5	153475	HE-3-QS-6
		QS-8	QS-8	390	27	153476	HE-3-QS-8
		QS-10	QS-10	780	44	153477	HE-3-QS-10
		QS-12	QS-12	840	50	153478	HE-3-QS-12
	Rosca exterior/racor	R1/8	QS-6	301	33	153479	HE-3-1/8-QS-6
		R1/4	QS-8	380	40,5	153480	HE-3-1/4-QS-8
		R3/8	QS-10	733	70	153481	HE-3-3/8-QS-10
		R1/2	QS-12	796	95	153482	HE-3-1/2-QS-12
	Rosca exterior en ambos lados	R1/8	R1/8	301	42	153296	HE-3-1/8-1/8
		R1/4	R1/4	380	79,5	153297	HE-3-1/4-1/4
		R3/8	R3/8	733	96	153298	HE-3-3/8-3/8

# Válvulas de bola QH/QHS

Código del producto

FESTO



Tipo	
QH	Válvula de bola con actuador
QHS	Válvula de bola con racor pasamuros

Conexión neumática 1	
QS-4	Conector tipo clavija para tubos flexibles con diámetro exterior de 4 mm
QS-6	Racor rápido para tubos flexibles con diámetro exterior de 6 mm
1/4	Rosca interior G1/4
3/8	Rosca interior G3/8
1/2	Rosca interior G1/2
3/4	Rosca interior G3/4
1	Rosca interior G1
1 1/2	Rosca interior G1 1/2

Conexión neumática, 2	
	Mismo tamaño de conexión que la conexión neumática 1
1/8	Rosca exterior R1/8

# Válvulas de bola QH/QHS

FESTO

Hoja de datos

QH/QHS



- - Caudal nominal normal  
148 ... 560 l/min
- - Temperatura  
0 ... +60 °C
- - Presión de funcionamiento  
-1 ... 10 bar



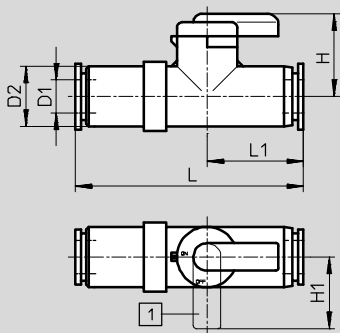
Especificaciones técnicas generales					
Tipo	QH			QHS, racor pasamuros	
Conexión neumática 1	QS-4	QS-6	R $\frac{1}{8}$	QS-6	
Conexión neumática 2	QS-4	QS-6	QS-4	QS-6	QS-6
Diámetro nominal [mm]	2,5	4	2,5	2,5	4
Forma constructiva	Válvula de bola con actuador				
Tipo de fijación	Montaje del conducto		Atornillable		Con contratuerca
Posición de montaje	Indiferente				
Función de las válvulas	Válvula de 2/2 vías, biestable				
Tipo de accionamiento	Manual				
Principio de hermetización	Blando				

Condiciones de funcionamiento y del entorno	
Presión de funcionamiento [bar]	-1 ... 10
Fluido de trabajo	Aire comprimido según ISO 8573-1:2010 [7:-:-]
Nota sobre el fluido de trabajo / mando	Admite aire comprimido lubricado (lo cual requiere seguir utilizando aire lubricado)
Temperatura ambiente [°C]	0 ... +60

Materiales	
Cuerpo	PBT
Nota sobre el material	Conformidad con la directiva 2002/95/CE (RoHS)

## Dimensiones – Racores de conexión en ambos lados

Datos CAD disponibles en [www.festo.com](http://www.festo.com)



1 Posición de bloqueo

Tipo	D1	D2	H	H1	L	L1
QH-QS-4	4	11	15	13	38	17
QH-QS-6	6				41,5	17,5



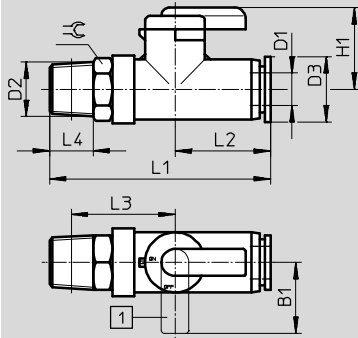
# Válvulas de bola QH/QHS

Hoja de datos

FESTO

## Dimensiones – Rosca exterior/racor

Datos CAD disponibles en [www.festo.com](http://www.festo.com)

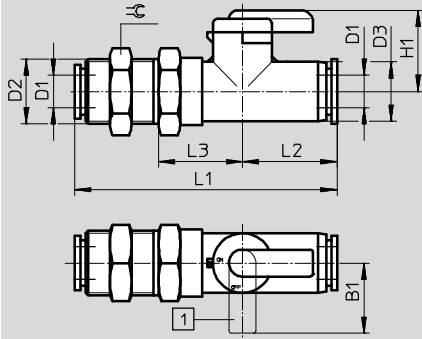


1 Posición de bloqueo

Tipo	B1	D1	D2	D3	H1	L1	L2	L3	L4	⌀
QH-QS-4-1/8	13	4	R1/8	11	15	41,5	17	20	8	10
QH-QS-6-1/8		6				42	17,5			

## Dimensiones – Racor pasamuros, racor de conexión en ambos lados

Datos CAD disponibles en [www.festo.com](http://www.festo.com)



1 Posición de bloqueo

Tipo	B1	D1	D2	D3	H1	L1	L2	L3	⌀
QHS-QS-6	13	6	M12x1	11	15	48,5	17,5	15,5	14

## Referencias

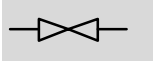
Ejecución	Conexión neumática	Conexión neumática		Caudal nominal normal qnN	Peso	Nº art.	Tipo
		1	2				
Válvula de 2/2 vías							
	Racores de conexión en ambos lados	QS-4	QS-4	148	12	153483	QH-QS-4
		QS-6	QS-6	533	12,5	153484	QH-QS-6
	Rosca exterior/racor	R1/8	QS-4	235	14	153486	QH-QS-4-1/8
			QS-6	560	15	153487	QH-QS-6-1/8
	Racor pasamuros, racor de conexión en ambos lados	QS-6	QS-6	528	16,5	153485	QHS-QS-6



# Válvulas de bola QH

Hoja de datos – Con palanca manual

FESTO

QH



-  - Caudal nominal normal  
3400 ... 84000 l/min
-  - Temperatura  
-20 ... +180 °C




Especificaciones técnicas generales						
Conexión neumática 1	G1/4	G3/8	G1/2	G3/4	G1	G1 1/2
Conexión neumática 2	G1/4	G3/8	G1/2	G3/4	G1	G1 1/2
Diámetro nominal [mm]	10	10	15	20	25	40
Forma constructiva	Válvula de bola con actuador					
Tipo de fijación	Instalación en la tubería					
Posición de montaje	Indiferente					
Función de las válvulas	Válvula de 2/2 vías, biestable					
Tipo de accionamiento	Manual					
Principio de hermetización	Blanda					

• Importante: Este producto cumple con los estándares ISO 1179-1 e ISO 228-1

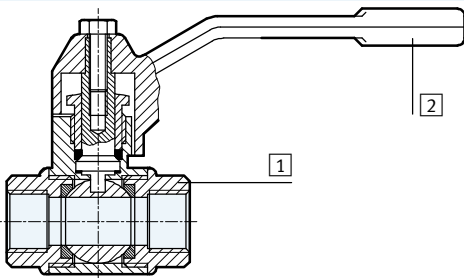
Condiciones de funcionamiento y del entorno	
Fluido de trabajo	Aire comprimido según ISO 8573-1:2010 [7:-:-] Agua <sup>1)</sup>
Nota sobre el fluido de trabajo/mando	Admite aire comprimido lubricado (lo cual requiere seguir utilizando aire lubricado)
Temperatura ambiente [°C]	-20 ... +180

1) Otros medios sobre demanda.

-  - Importante  
No para gases tóxicos, como por ejemplo gas natural, gas ciudad, etc.

## Materiales

Vista en sección



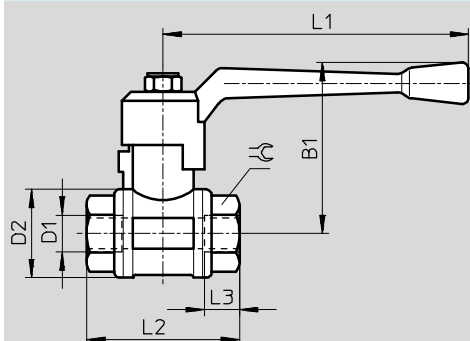
Válvula de bola con actuador	
1	Cuerpo Latón
2	Palanca Aluminio

# Válvulas de bola QH

Hoja de datos – Con palanca manual

## Dimensiones – Rosca interior en ambos lados

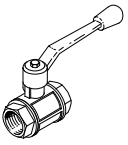
Datos CAD disponibles en → [www.festo.com](http://www.festo.com)



Tipo	B1	D1	D2 ∅	L1	L2	L3	≈C
QH-1/4	56	G1/4	30	100	52	11,5	21,5
QH-3/8	56	G3/8	30	100	52	11,5	21,5
QH-1/2	59	G1/2	35	100	64	15	27
QH-3/4	72	G3/4	44	120	74	16,3	32
QH-1	77	G1	51	120	88	19,1	41
QH-1 1/2	100	G1 1/2	73	150	105,5	21,4	55

• • • Importante: Este producto cumple con los estándares ISO 1179-1 e ISO 228-1

## Referencias

Ejecución	Conexión neumática		Caudal nominal normal qnN	Peso	Nº art.	Tipo
	1	2	[l/min]	[g]		
Válvula de 2/2 vías						
	Rosca interior en ambos lados	G1/4	G1/4	3400	175	<b>9541</b> QH-1/4
		G3/8	G3/8	7500	180	<b>9542</b> QH-3/8
		G1/2	G1/2	11500	340	<b>9543</b> QH-1/2
		G3/4	G3/4	21000	590	<b>9544</b> QH-3/4
		G1	G1	33000	815	<b>9545</b> QH-1
		G1 1/2	G1 1/2	84000	1750	<b>6837</b> QH-1 1/2