

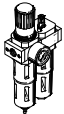

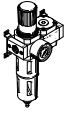
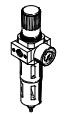
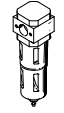
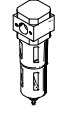
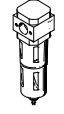
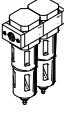
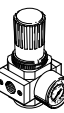
Unidades de mantenimiento FRC/FRCS, serie D



Unidades de mantenimiento FRC/FRCS, serie D, ejecución metálica



Cuadro general de productos – Unidades de mantenimiento serie D, ejecución metálica

Tipo	Ta- maño	Conexión neumática										Margen de regula- ción de la presión			Grado de filtración			
												[bar]			[µm]			
		M5	M7	G1/8	G1/4	G3/8	G1/2	G3/4	G1	QS4	QS6	0,5 ...	0,5 ...	2,5 ...	0,01	1	5	40
Unidades de mantenimiento																		
FRC/FRCS 	Micro	■	■	■	-	-	-	-	-	■	■	■	-	-	-	-	■	-
	Mini	-	-	■	■	■	-	-	-	-	-	■	■	-	-	-	■	■
	Midi	-	-	-	■	■	■	■	-	-	-	■	■	-	-	-	■	■
	Maxi	-	-	-	-	-	■	■	■	-	-	■	■	-	-	-	■	■
Combinaciones de unidades de mantenimiento																		
FRC-K 	Micro	-	-	-	-	-	-	-	-	-	-	-	-	-	-	-	-	
	Mini	-	-	■	■	-	-	-	-	-	-	■	■	-	-	-	-	
	Midi	-	-	-	■	■	■	-	-	-	-	■	■	-	-	-	-	
	Maxi	-	-	-	-	-	■	■	-	-	-	■	■	-	-	-	-	
LFR-K LFRS-K 	Micro	-	-	-	-	-	-	-	-	-	-	-	-	-	-	-	-	
	Mini	-	-	■	■	-	-	-	-	-	-	■	■	-	-	-	-	
	Midi	-	-	-	■	■	■	-	-	-	-	■	■	-	-	-	-	
	Maxi	-	-	-	-	-	■	■	-	-	-	■	■	-	-	-	-	
Unidades individuales																		
Unidades de filtro y regula- dor LFR/LFRS 	Micro	■	■	■	-	-	-	-	-	■	■	■	-	-	-	-	■	-
	Mini	-	-	■	■	■	-	-	-	-	-	■	■	-	-	-	■	■
	Midi	-	-	-	■	■	■	■	-	-	-	■	■	-	-	-	■	■
	Maxi	-	-	-	-	-	■	■	■	-	-	■	■	-	-	-	■	■
Filtros LF 	Micro	■	■	■	-	-	-	-	-	■	■	-	-	-	-	-	■	-
	Mini	-	-	■	■	■	-	-	-	-	-	-	-	-	-	-	■	■
	Midi	-	-	-	■	■	■	■	-	-	-	-	-	-	-	-	■	■
	Maxi	-	-	-	-	-	■	■	■	-	-	-	-	-	-	-	■	■
Filtros finos y micrónicos LFMA/LFMB 	Micro	-	-	-	-	-	-	-	-	-	-	-	-	-	-	-	-	
	Mini	-	-	■	■	■	-	-	-	-	-	-	-	■	■	-	-	
	Midi	-	-	-	■	■	■	■	-	-	-	-	-	■	■	-	-	
	Maxi	-	-	-	-	-	■	■	■	-	-	-	-	■	■	-	-	
Filtro de car- bón activo LFX 	Micro	-	-	-	-	-	-	-	-	-	-	-	-	-	-	-	-	
	Mini	-	-	■	■	■	-	-	-	-	-	-	-	-	-	-	-	
	Midi	-	-	-	■	■	■	■	-	-	-	-	-	-	-	-	-	
	Maxi	-	-	-	-	-	■	■	■	-	-	-	-	-	-	-	-	
Combinacio- nes de filtros LFMBA 	Micro	-	-	-	-	-	-	-	-	-	-	-	-	-	-	-	-	
	Mini	-	-	■	■	■	-	-	-	-	-	-	-	■	■	-	-	
	Midi	-	-	-	■	■	■	■	-	-	-	-	-	■	■	-	-	
	Maxi	-	-	-	-	-	■	■	■	-	-	-	-	■	■	-	-	
Reguladores de presión LRS/LRS 	Micro	■	■	■	-	-	-	-	-	■	■	■	-	-	-	-	-	
	Mini	-	-	■	■	■	-	-	-	-	-	■	■	-	-	-	-	
	Midi	-	-	-	■	■	■	■	-	-	-	■	■	-	-	-	-	
	Maxi	-	-	-	-	-	■	■	■	-	-	■	■	-	-	-	-	

Unidades de mantenimiento FRC/FRCS, serie D, ejecución metálica

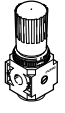
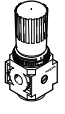
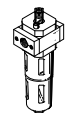


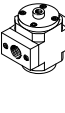
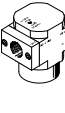


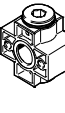
Cuadro general de productos – Unidades de mantenimiento serie D, ejecución metálica

Tipo	Ta- maño	Protección del depósito del filtro		Purga de condensado			Indicación de presión		Seguridad contra accionamiento involuntario		Tensión de alimentación			Opcional			→ Página/ Internet
		Funda metálica de protección	Funda de material plástico	Manual con gpro	Semiautomática	Automática	Con manómetro	Sin manómetro	Botón giratorio enclavable	Botón giratorio con cerrojo integrado	24 V DC	110 V AC	230 V AC	Regulador de presión de accionamiento directo, con función integrada de flujo inverso	Regulador de presión servopilotado, con función integrada de flujo inverso	Indicación de presión diferencial	
Unidades de mantenimiento																	
FRC/FRCS	Micro	-	■	■	■	-	■	■	■	-	-	-	-	-	-	-	6
	Mini	■	-	■	-	■	■	■	■	■	-	-	-	-	-	-	
	Midi	■	-	■	-	■	■	■	■	■	-	-	-	-	-	-	
	Maxi	■	-	■	-	■	■	■	■	■	-	-	-	■	■	-	
Combinaciones de unidades de mantenimiento																	
FRC-K	Micro	-	-	-	-	-	-	-	-	-	-	-	-	-	-	-	frc
	Mini	■	-	■	-	■	■	-	■	-	■	-	-	-	-	-	
	Midi	■	-	■	-	■	■	-	■	-	■	-	-	-	-	-	
	Maxi	■	-	■	-	■	■	-	■	-	■	-	-	■	■	-	
LFR-K LFRS-K	Micro	-	-	-	-	-	-	-	-	-	-	-	-	-	-	-	lfr
	Mini	■	-	■	-	■	■	-	■	■	■	-	-	-	-	-	
	Midi	■	-	■	-	■	■	-	■	■	■	-	-	-	-	-	
	Maxi	■	-	■	-	■	■	-	■	■	■	-	-	■	■	-	
Unidades individuales																	
Unidades de filtro y regulador LFR/LFRS	Micro	-	■	■	■	-	■	■	■	-	-	-	-	-	-	-	lfr
	Mini	■	-	■	-	■	■	■	■	■	-	-	-	-	-	-	
	Midi	■	-	■	-	■	■	■	■	■	-	-	-	-	-	-	
	Maxi	■	-	■	-	■	■	■	■	■	-	-	-	■	■	-	
Filtros LF	Micro	-	■	■	■	-	-	-	-	-	-	-	-	-	-	-	lf
	Mini	■	-	■	-	■	-	-	-	-	-	-	-	-	-	-	
	Midi	■	-	■	-	■	-	-	-	-	-	-	-	-	-	-	
	Maxi	■	-	■	-	■	-	-	-	-	-	-	-	-	-	-	
Filtros finos y micrónicos LFMA/LFMB	Micro	-	-	-	-	-	-	-	-	-	-	-	-	-	-	-	lfma, lfmb
	Mini	■	-	■	-	■	-	-	-	-	-	-	-	-	-	■	
	Midi	■	-	■	-	■	-	-	-	-	-	-	-	-	-	■	
	Maxi	■	-	■	-	■	-	-	-	-	-	-	-	-	-	■	
Filtro de carbón activo LFX	Micro	-	-	-	-	-	-	-	-	-	-	-	-	-	-	-	lfx
	Mini	■	-	-	-	-	-	-	-	-	-	-	-	-	-	-	
	Midi	■	-	-	-	-	-	-	-	-	-	-	-	-	-	-	
	Maxi	■	-	-	-	-	-	-	-	-	-	-	-	-	-	-	
Combinaciones de filtros LFMBA	Micro	-	-	-	-	-	-	-	-	-	-	-	-	-	-	-	lfmba
	Mini	■	-	■	-	■	-	-	-	-	-	-	-	-	-	■	
	Midi	■	-	■	-	■	-	-	-	-	-	-	-	-	-	■	
	Maxi	■	-	■	-	■	-	-	-	-	-	-	-	-	-	■	
Reguladores de presión LR/LRS	Micro	-	-	-	-	-	■	■	■	-	-	-	-	-	-	-	lr
	Mini	-	-	-	-	-	■	■	■	■	-	-	-	■	-	-	
	Midi	-	-	-	-	-	■	■	■	■	-	-	-	■	-	-	
	Maxi	-	-	-	-	-	■	■	■	■	-	-	-	■	■	-	

Unidades de mantenimiento FRC/FRCS, serie D, ejecución metálica

FESTO

Cuadro general de productos – Unidades de mantenimiento serie D, ejecución metálica

Tipo	Ta- maño	Conexión										Margen de regula- ción de la presión [bar]			
		Conexión	M5	M7	G1/8	G1/4	G3/8	G1/2	G3/4	G1	QS4	QS6	0,5 ... 7	0,5 ... 12	
Unidades individuales															
Reguladores de presión LRB/LRBS		Micro	-												
		Mini	-	-	-	■	-	-	-	-	-	-	-	■	■
		Midi	-	-	-	-	■	-	-	-	-	-	-	■	■
		Maxi	-												
Baterías de re- guladores de presión LRB-K		Micro	-												
		Mini	-	-	-	■	■	-	-	-	-	-	-	■	■
		Midi	-	-	-	-	■	■	-	-	-	-	-	■	■
		Maxi	-												
Lubricadores LOE		Micro	■	■	■	-	-	-	-	-	■	■	-	-	
		Mini	-	-	■	■	■	-	-	-	-	-	-	-	
		Midi	-	-	-	■	■	■	■	-	-	-	-	-	
		Maxi	-	-	-	-	-	■	■	■	-	-	-	-	
Válvulas de cierre HE		Micro	-												
		Mini	-	-	■	■	■	-	-	-	-	-	-	-	
		Midi	-	-	-	■	■	■	■	-	-	-	-	-	
		Maxi	-	-	-	-	-	■	■	■	-	-	-	-	
Válvulas de cierre HEE		Micro	-												
		Mini	-	-	■	■	■	-	-	-	-	-	-	-	
		Midi	-	-	-	■	■	■	■	-	-	-	-	-	
		Maxi	-	-	-	-	-	■	■	■	-	-	-	-	
Válvulas de cierre HEP		Micro	-												
		Mini	-	-	■	■	■	-	-	-	-	-	-	-	
		Midi	-	-	-	■	■	■	■	-	-	-	-	-	
		Maxi	-	-	-	-	-	■	■	■	-	-	-	-	
Válvulas de arranque pro- gresivo HEL		Micro	-												
		Mini	-	-	■	■	■	-	-	-	-	-	-	-	
		Midi	-	-	-	■	■	■	■	-	-	-	-	-	
		Maxi	-	-	-	-	-	■	■	■	-	-	-	-	
Secador de membrana LDM1		Micro	-												
		Mini	-												
		Midi	-												
		Maxi	-	-	-	-	-	■	■	■	-	-	-	-	
Módulos de derivación FRM		Micro	-												
		Mini	-	-	■	■	■	-	-	-	-	-	-	-	
		Midi	-	-	-	■	■	■	■	-	-	-	-	-	
		Maxi	-	-	-	-	-	■	■	■	-	-	-	-	
Bloque distri- buidor FRZ		Micro	-												
		Mini	-	-	-	-	-	-	-	-	-	-	-	-	
		Midi	-	-	-	-	-	-	-	-	-	-	-	-	
		Maxi	-	-	-	-	-	-	-	-	-	-	-	-	

Unidades de mantenimiento FRC/FRCS, serie D, ejecución metálica

Cuadro general de productos – Unidades de mantenimiento serie D, ejecución metálica

Tipo	Ta- maño	Protección del de- pósito del filtro		Indicación de pre- sión		Seguridad contra accionamiento in- voluntario		Tensión de alimentación			Opcional		→ Página/ Internet
		Funda metálica de protección	Funda de material plástico	Con manómetro	Sin manómetro	Botón giratorio enclavable	Botón giratorio con cerrojo inte- grado	24 V DC	110 V AC	230 V AC	Función antirretorno	Presostato	
Unidades individuales													
Reguladores de presión LRB/LRBS	Micro	-	-	-	■	■	■	-	-	-	-	-	lrb
	Mini	-	-	-	■	■	■	-	-	-	-	-	
	Midi	-	-	-	■	■	■	-	-	-	-	-	
	Maxi	-	-	-	■	■	■	-	-	-	-	-	
Baterías de re- guladores de presión LRB-K	Micro	-	-	-	■	■	-	-	-	-	-	-	lrb
	Mini	-	-	-	■	■	-	-	-	-	-	-	
	Midi	-	-	-	■	■	-	-	-	-	-	-	
	Maxi	-	-	-	■	■	-	-	-	-	-	-	
Lubricadores LOE	Micro	-	■	-	■	-	-	-	-	-	-	-	loe
	Mini	■	-	-	■	-	-	-	-	-	-	-	
	Midi	■	-	-	■	-	-	-	-	-	-	-	
	Maxi	■	-	-	■	-	-	-	-	-	-	-	
Válvulas de cierre HE	Micro	-	-	-	■	■	-	-	-	-	-	-	he
	Mini	-	-	-	■	■	-	-	-	-	-	-	
	Midi	-	-	-	■	■	-	-	-	-	-	-	
	Maxi	-	-	-	■	■	-	-	-	-	-	-	
Válvulas de cierre HEE	Micro	-	-	-	■	-	-	■	■	■	-	-	hee
	Mini	-	-	-	■	-	-	■	■	■	-	-	
	Midi	-	-	-	■	-	-	■	■	■	-	-	
	Maxi	-	-	-	■	-	-	■	■	■	-	-	
Válvulas de cierre HEP	Micro	-	-	-	■	-	-	-	-	-	-	-	hep
	Mini	-	-	-	■	-	-	-	-	-	-	-	
	Midi	-	-	-	■	-	-	-	-	-	-	-	
	Maxi	-	-	-	■	-	-	-	-	-	-	-	
Válvulas de arranque pro- gresivo HEL	Micro	-	-	-	■	-	-	-	-	-	-	-	hel
	Mini	-	-	-	■	-	-	-	-	-	-	-	
	Midi	-	-	-	■	-	-	-	-	-	-	-	
	Maxi	-	-	-	■	-	-	-	-	-	-	-	
Secador de membrana LDM1	Micro	-	-	-	-	-	-	-	-	-	-	-	ldm1
	Mini	-	-	-	-	-	-	-	-	-	-	-	
	Midi	-	-	-	-	-	-	-	-	-	-	-	
	Maxi	■	-	-	■	-	-	-	-	-	-	-	
Módulos de derivación FRM	Micro	-	-	-	■	-	-	-	-	-	■	■	frm
	Mini	-	-	-	■	-	-	-	-	-	■	■	
	Midi	-	-	-	■	-	-	-	-	-	■	■	
	Maxi	-	-	-	■	-	-	-	-	-	■	■	
Bloque distri- buidor FRZ	Micro	-	-	-	■	-	-	-	-	-	-	-	frz
	Mini	-	-	-	■	-	-	-	-	-	-	-	
	Midi	-	-	-	■	-	-	-	-	-	-	-	
	Maxi	-	-	-	■	-	-	-	-	-	-	-	

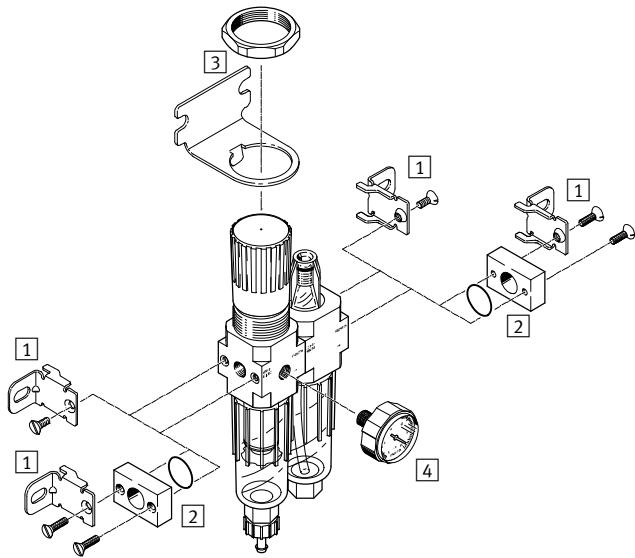
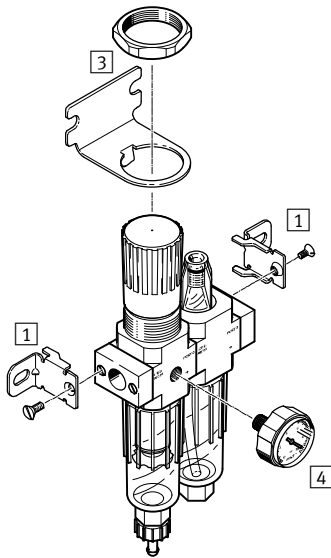
Unidades de mantenimiento FRC/FRCS, serie D, ejecución metálica

Cuadro general de periféricos

Micro

Unidad de mantenimiento FRC con placas base, conexiones G $\frac{1}{8}$, QS4 o QS6

Unidad de mantenimiento FRC sin placas base, roscas M5 y M7 en el cuerpo



Elementos de fijación y accesorios			
	Con placas base	Sin placas base	→ Página/ Internet
1 Escuadras de fijación HFOE	■	■	hfoe-d
2 Conjunto de conexiones PBL	-	■	pbl
3 Escuadras de fijación con tuerca hexagonal HRS	■	■	hrs-d
4 Manómetros MA-27	■	■	31

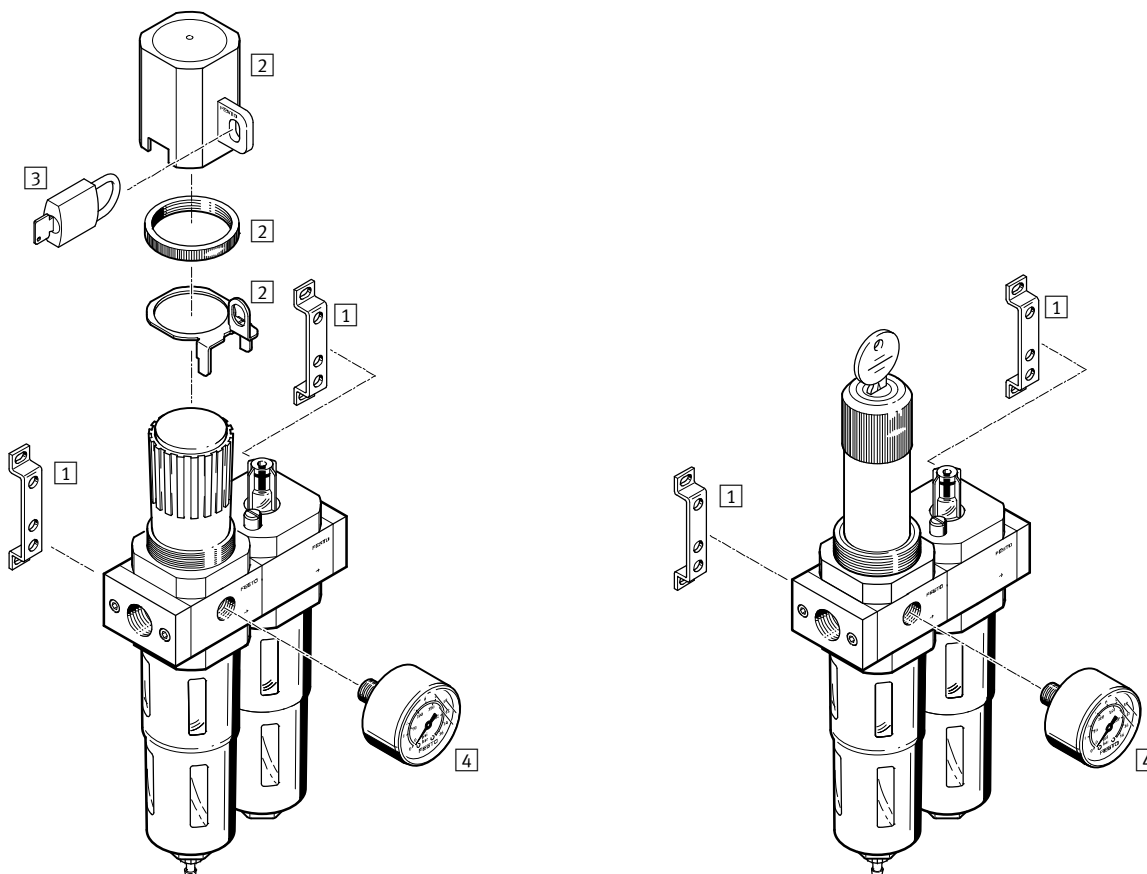
Unidades de mantenimiento FRC/FRCS, serie D, ejecución metálica

Cuadro general de periféricos

Mini/Midi/Maxi

Unidad de mantenimiento FRC

Unidad de mantenimiento FRCS con llave



Elementos de fijación y accesorios

	Botón giratorio enclavable	Botón giratorio con llave	→ Página/ Internet
1 Escudras de fijación HFOE	■	■	hfoe-d
2 Tapa de seguridad del regulador LRVS	■	-	lrvs-d
3 Candado LRVS-D	■	-	lrvs-d
4 Manómetros MA	■	■	31

Unidades de mantenimiento FRC/FRCS, serie D, ejecución metálica

FESTO

Código para el pedido

FRC - 3/4 - D - - 5M - O - DI - MAXI - A

Funciones básicas

FRC	Unidad de mantenimiento
FRCS	Unidad de mantenimiento con llave

Conexión neumática

M5	Rosca M5
M7	Rosca M7
QS4	Racor QS4
QS6	Racor QS6
1/8	Rosca G1/8
1/4	Rosca G1/4
3/8	Rosca G3/8
1/2	Rosca G1/2
3/4	Rosca G3/4
1	Rosca G1

Serie

D	Serie
---	-------

Margen de regulación de la presión

	0,5 ... 12 bar
7	0,5 ... 7 bar

Grado de filtración

	40 µm
5M	5 µm

Manómetros

	Con manómetro
0	Sin manómetro

Función (sólo FRC y tamaño MAXI)

DI	Regulador de presión de accionamiento directo, con función integrada de flujo inverso
----	---

Tamaño

MICRO	Patrón de 25 mm (sin placas base)
MINI	Patrón de 40 mm (sin placas base)
MIDI	Patrón de 55 mm (sin placas base)
MAXI	Patrón de 66 mm (sin placas base)

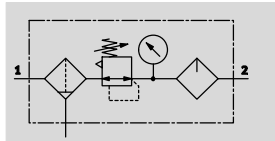
Purga de condensado

	Manual con giro
H	Semiautomática
A	Automática

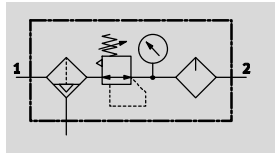
Unidades de mantenimiento FRC/FRCS, serie D, ejecución metálica

Hoja de datos

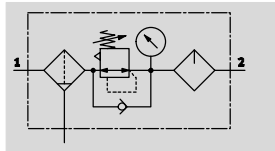
FRC/FRCS-...-MICRO/MINI/MIDI
Purga de condensado manual,
con giro; con manómetro



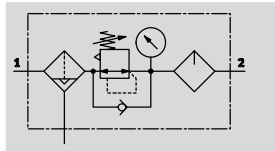
Purga de condensado semiautomática
o automática, con manómetro



FRC/FRCS-...-MAXI
Purga de condensado manual,
con giro; con manómetro



Purga de condensado automática, con
manómetro



- Caudal
80 ... 8 700 l/min
- Temperatura
-10 ... +60 °C
- Presión de funcionamiento
1 ... 16 bar



- Filtro, regulador y lubricador en una unidad
- Gran caudal y eficiencia de retención de partículas de suciedad
- Buenas características de regulación con baja histéresis
- Cabezal bloqueable para asegurar los valores ajustados
- Botón giratorio con cerradura integrada
- Dos márgenes de regulación de la presión: 0,5 ... 7 bar y 0,5 ... 12 bar
- Dos conexiones para manómetros para una instalación más versátil
- Con purga manual, semiautomática o automática del condensado
- Cartuchos de 5 µm o 40 µm
- Nuevos cartuchos filtrantes → 30
- Festo recomienda los siguientes aceites:
Viscosidad según ISO 3448 clase VG 32
32 mm²/s (cSt) con 40 °C
- Aceite especial Festo → 31
- ARAL Vitam GF 32
- BP Energol HLP 32
- Esso Nuto H 32
- Mobil DTE 24
- Shell Tellus Oil DO 32

Datos técnicos generales																
Tamaño	Micro				Mini			Midi				Maxi				
Conexión neumática 1, 2	M5	M7	G1/8	QS4	QS6	G1/8	G1/4	G3/8	G1/4	G3/8	G1/2	G3/4	G1/2	G3/4	G1	
Construcción	Unidad de filtro y regulador, con o sin manómetro															
	Lubricador proporcional estándar															
Tipo de fijación	Con accesorios															
	Montaje en línea															
Posición de montaje	Vertical ± 5°															
Grado de filtración [µm]	5					5 (clase de pureza del aire en la salida: aire comprimido según ISO 8573-1:2010 [6:8:-])										
	-					40 (clase de pureza del aire en la salida: aire comprimido según ISO 8573-1:2010 [7:8:-])										
Protección del depósito del filtro	-					Depósito metálico										
Purga del condensado	Manual con giro					-										
	Semiautomática					-										
	-					Automática										
Seguridad contra accionamiento involuntario	Botón giratorio con enclavamiento					Botón giratorio con cerradura integrada										
	-					-										
Margen de regulación de la presión [bar]	0,5 ... 7					0,5 ... 7					0,5 ... 12					
Histéresis máxima de la presión [bar]	0,3					0,2					0,4					
Indicación de presión	Con manómetro															
	M5 en preparación					G1/8 en preparación			G1/4 en preparación				G1/4 en preparación			
Cantidad máx. de condensado [cm ³]	3					22			43				80 ¹⁾			

1) En FRC-...-DI-MAXI, la cantidad máxima de condensado es de 43 cm³.
- - Importante: Este producto cumple con los estándares ISO 1179-1 e ISO 228-1

Unidades de mantenimiento FRC/FRCS, serie D, ejecución metálica

FESTO

Hoja de datos

Caudal nominal normal ¹⁾ qnN [l/min]					
Conexión	Rosca interior		Placa base		
	M5	M7	G $\frac{1}{8}$	QS4	QS6
Micro					
FRC/FRCS	80	170	160	100	160

1) Medición con p₁ = 10 bar, p₂ = 6 bar y Δp = 1 bar
Para un funcionamiento correcto es necesario disponer como mínimo de un caudal de 125 l/min.

Caudal nominal normal ¹⁾ qnN [l/min]						
Conexión	G $\frac{1}{8}$	G $\frac{1}{4}$	G $\frac{3}{8}$	G $\frac{1}{2}$	G $\frac{3}{4}$	G1
Mini						
FRC/FRCS-...-D-...(-A)	700	1 000	1 200	–	–	–
FRC/FRCS-...-D-7-...(-A)	800	1 300	1 500	–	–	–
FRC/FRCS-...-D-5M-...(-A)	600	850	1 050	–	–	–
Midi						
FRC/FRCS-...-D-...(-A)	–	1 500	2 000	2 600	2 600	–
FRC/FRCS-...-D-7-...(-A)	–	1 700	2 000	2 800	2 800	–
FRC/FRCS-...-D-5M-...(-A)	–	1 300	1 700	1 800	2 100	–
Maxi						
FRC/FRCS-...-D-...(-A)	–	–	–	7 600	8 300	8 500
FRC/FRCS-...-D-7-...(-A)	–	–	–	7 700	8 500	8 700
FRC/FRCS-...-D-5M-...(-A)	–	–	–	6 800	7 000	7 200
Maxi: regulador de presión de accionamiento directo, con función integrada de flujo inverso						
FRC-...-D-...(-A)	–	–	–	3 300	3 800	4 000
FRC-...-D-7-...(-A)	–	–	–	4 500	5 000	5 200
FRC-...-D-5M-...(-A)	–	–	–	3 000	3 600	3 800

1) Medición con p₁ = 10 bar, p₂ = 6 bar y Δp = 1 bar
Para un funcionamiento correcto es necesario disponer como mínimo de un caudal de 125 l/min.

Condiciones de funcionamiento y del entorno				
Purga del condensado	Manual con giro		Semiautomática	Automática
Tamaño	Micro	Mini/Midi/Maxi	Micro	Mini/Midi/Maxi
Presión de funcionamiento [bar]	1 ... 10	1 ... 16	1 ... 10	2 ... 12
Fluido de trabajo	Aire comprimido según ISO 8573-1:2010 [–:–:–]	Aire comprimido según ISO 8573-1:2010 [–:9:–]	Aire comprimido según ISO 8573-1:2010 [–:–:–]	Aire comprimido según ISO 8573-1:2010 [7:9:–]
	–	Gases inertes	–	Gases inertes
Nota sobre el fluido de trabajo/mando	–	Es posible el funcionamiento con aire comprimido lubricado (lo cual requiere seguir utilizando aire lubricado)	–	Es posible el funcionamiento con aire comprimido lubricado (lo cual requiere seguir utilizando aire lubricado)
Temperatura ambiente [°C]	–10 ... +60			
Temperatura del fluido [°C]	–10 ... +60			
Temperatura de almacenamiento [°C]	–10 ... +60			
Clase de resistencia a la corrosión ¹⁾	2			
Certificación	Germanischer Lloyd			

1) Clase de resistencia a la corrosión 2 según norma de Festo 940 070
Válida para piezas expuestas a moderado peligro de corrosión. Piezas exteriores en contacto directo con sustancias usuales en entornos industriales, tales como disolventes, detergentes o lubricantes, con superficies principalmente decorativas

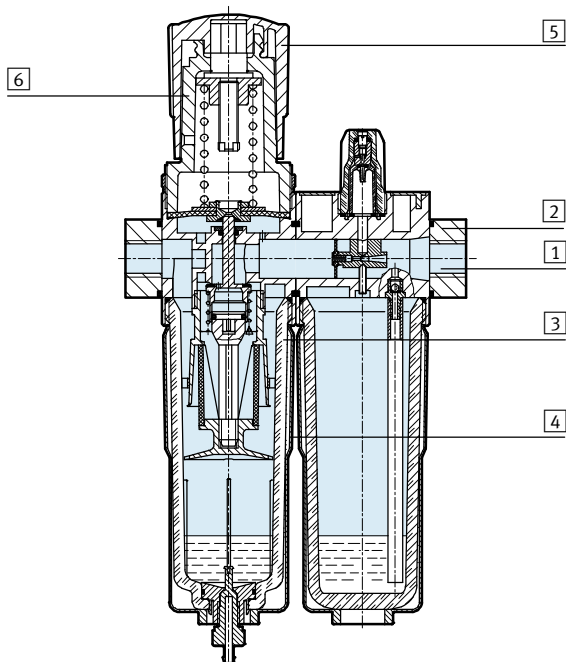
Unidades de mantenimiento FRC/FRCS, serie D, ejecución metálica

Hoja de datos

Pesos [g]						
Tamaño	Micro		Mini	Midi	Maxi	
	Rosca interior	Placa base			Conexión G1/2, G3/4	Conexión G1
Con manómetro						
FRC-...	113	149	660	1 440	2 390	2 520
FRC-...-DI	-	-	-	-	2 670	2 670
FRCS-...	-	-	760	1 680	2 490	2 620
Sin manómetro						
FRC-...	103	139	600	1 350	2 280	2 460
FRC-...-DI	-	-	-	-	2 600	2 600
FRCS-...	-	-	700	1 590	2 380	2 560

Materiales

Vista en sección



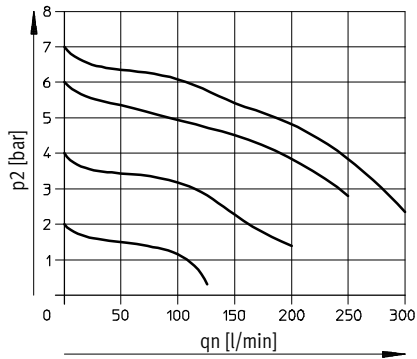
Unidades de mantenimiento	Micro	Mini/Midi/Maxi
1 Cuerpo	Aleación de aluminio	Fundición inyectada de zinc / Aluminio
2 Placas base	Aleación de aluminio	Fundición inyectada de zinc / Aluminio
3 Depósito	PC	PC
4 Funda metálica de protección	-	Aluminio
5 Botón de regulación	POM	POM
6 Soporte	PC	-
- Juntas	NBR	NBR
Características del material	-	Conformidad con RoHS

Unidades de mantenimiento FRC/FRCS, serie D, ejecución metálica

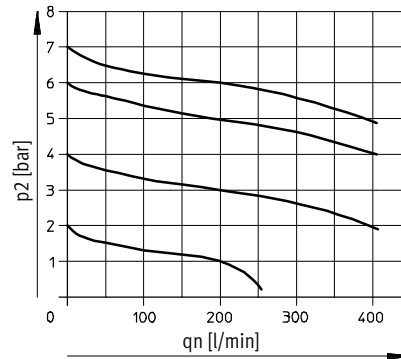
Hoja de datos

Caudal normal q_n en función de la presión secundaria p_2

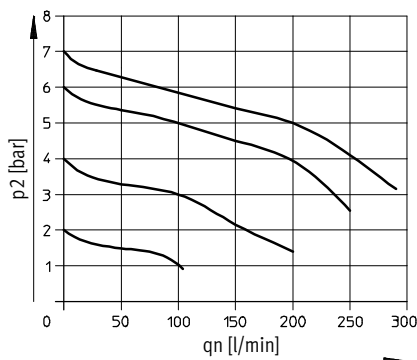
FRC-M5-...-MICRO



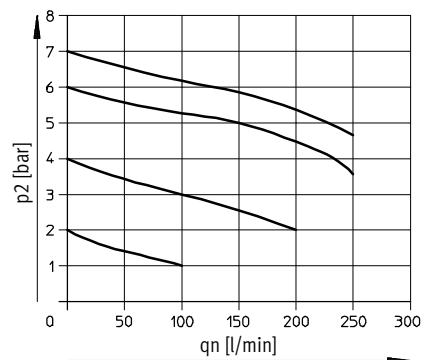
FRC-M7-...-MICRO B



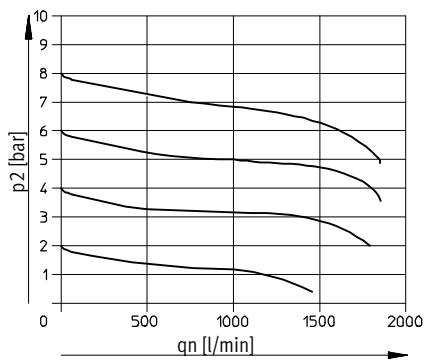
FRC-QS4-...-MICRO



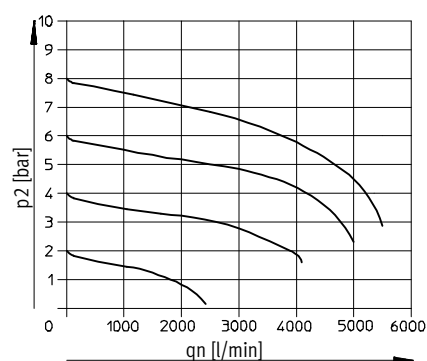
FRC-QS6-...-MICRO y FRC-1/8-...-MICRO



FRC/FRCS-1/4-D-MINI



FRC/FRCS-1/2-D-MIDI



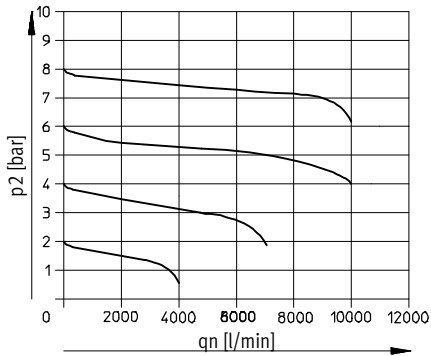
Presión primaria $p_1 = 10$ bar

Unidades de mantenimiento FRC/FRCS, serie D, ejecución metálica

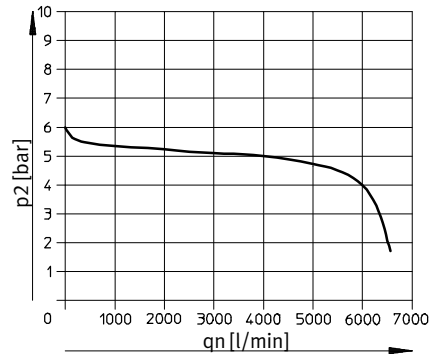
Hoja de datos

Caudal normal qn en función de la presión secundaria p2


FRC/FRCS-1-D-MAXI



FRC-1-D-DI-MAXI



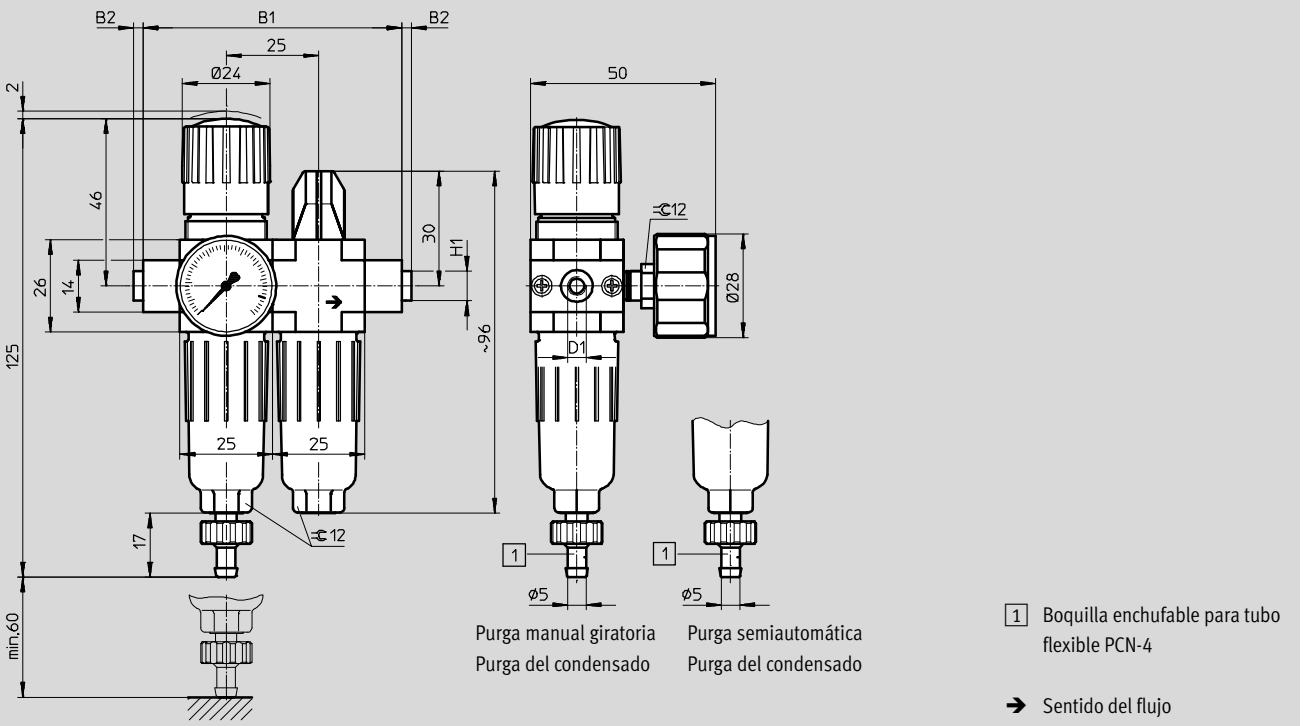
Presión primaria p1 = 10 bar

 **Importante**
 Para mejorar el comportamiento de regulación, la construcción del FRC/FRCS...-MAXI prevé un consumo interno de aire en función de la presión primaria.

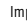
Dimensiones

Datos CAD disponibles en www.festo.com

Micro



Tipo	B1	B2	D1	H1
FRC-M5-D-7-5M-MICRO (H)	50	-	M5	-
FRC-M7-D-7-5M-MICRO (H) B			M7	
FRC-1/8-D-7-5M-MICRO (H)			G1/8	
FRC-QS4-D-7-5M-MICRO (H)	70	~2,5	QS4	~8
FRC-QS6-D-7-5M-MICRO (H)			QS6	~10

 **Importante:** Este producto cumple con los estándares ISO 1179-1 e ISO 228-1

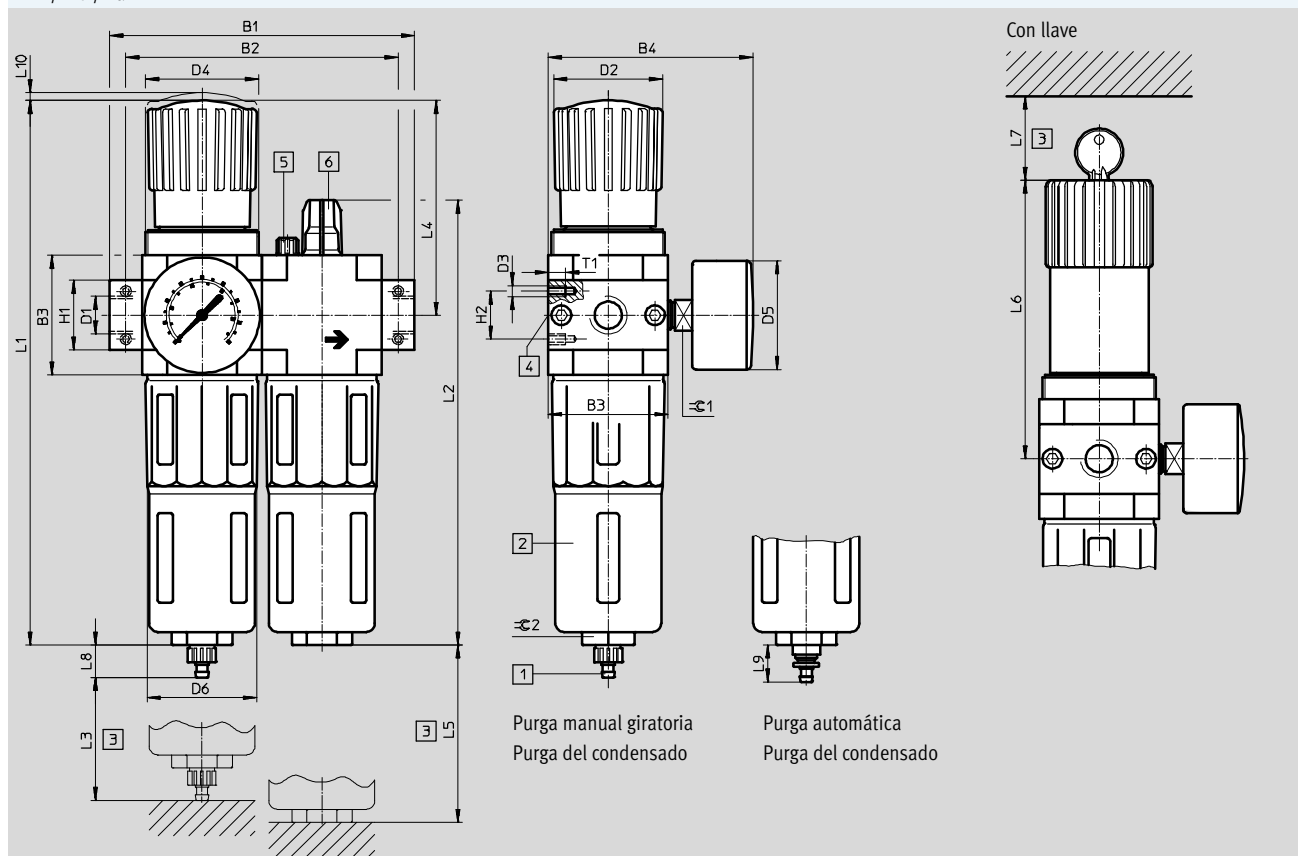
Unidades de mantenimiento FRC/FRCS, serie D, ejecución metálica

Hoja de datos

Dimensiones

Datos CAD disponibles en www.festo.com

Mini/Midi/Maxi



- 1 Boquilla enchufable para tubo flexible PCN-4
 - 2 Funda metálica de protección
 - 3 Medidas de instalación
 - 4 Segunda conexión para manómetro
 - 5 Tornillo para purga aire del depósito de aceite
 - 6 Tornillo de regulación del aceite
- Sentido del flujo

Tipo	B1	B2	B3	B4	D1	D2	D3	D4	D5	D6
Mini										
FRC/FRCS-1/8-D-MINI	104	92	40	76	G1/8	31	M4	M36x1.5	41	38
FRC/FRCS-1/4-D-MINI					G1/4					
FRC/FRCS-3/8-D-MINI					G3/8					
Midi										
FRC/FRCS-1/4-D-MIDI	140	125	55	95	G1/4	50	M5	M52x1.5	50	52
FRC/FRCS-3/8-D-MIDI					G3/8					
FRC/FRCS-1/2-D-MIDI					G1/2					
FRC/FRCS-3/4-D-MIDI					G3/4					
Maxi										
FRC/FRCS-1/2-D-MAXI	162	146	66	107	G1/2	31	M5	M36x1.5	50	65
FRC-1/2-D-DI-MAXI						49		M52x1.5		
FRC/FRCS-3/4-D-MAXI					31	M36x1.5				
FRC-3/4-D-DI-MAXI					49	M52x1.5				
FRC/FRCS-1-D-MAXI					31	M36x1.5				
FRC-1-D-DI-MAXI	182	157	G1	49	M52x1.5					

Importante: Este producto cumple con los estándares ISO 1179-1 e ISO 228-1

Unidades de mantenimiento FRC/FRCS, serie D, ejecución metálica



Hoja de datos

Tipo	H1	H2	L1	L2	L3	L4	L5	L6	L7	L8	L9	L10	T1	≈ 1	≈ 2	
Mini																
FRC/FRCS-1/8-D-MINI	20	11	193	169	60	69	100	98	60	15	19	3	7	14	22	
FRC/FRCS-1/4-D-MINI																
FRC/FRCS-3/8-D-MINI																
Midi																
FRC/FRCS-1/4-D-MIDI	32	22	250	204	80	99	120	130	60	15	19	3	8	14	24	
FRC/FRCS-3/8-D-MIDI																
FRC/FRCS-1/2-D-MIDI																
FRC/FRCS-3/4-D-MIDI																
Maxi																
FRC/FRCS-1/2-D-MAXI	32	22	252	228	90	82	150	111	60	15	19	3	8	14	24	
FRC-1/2-D-DI-MAXI			275			105		135								
FRC/FRCS-3/4-D-MAXI			252			82		111								
FRC-3/4-D-DI-MAXI			275			105		135								
FRC/FRCS-1-D-MAXI			40			252		82								111
FRC-1-D-DI-MAXI						275		105								135

Unidades de mantenimiento FRC/FRCS, serie D, ejecución metálica

FESTO

Hoja de datos

Referencias			
Margen de regulación de la presión: 0,5 ... 7 bar			
Purga de condensado	Tamaño	Conexión	Grado de filtración 5 µm
			Nº art. Tipo
Con manómetro			
Manual con giro	Micro	Sin placas de conexión roscadas, rosca de conexión en el cuerpo	
		M5	527860 FRC-M5-D-7-5M-MICRO
		M7	534189 FRC-M7-D-7-5M-MICRO-B
		Con placas de conexiones roscadas	
		G $\frac{1}{8}$	527864 FRC- $\frac{1}{8}$ -D-7-5M-MICRO
		Con placa base y racor	
		QS4	527876 FRC-QS4-D-7-5M-MICRO
	QS6	527880 FRC-QS6-D-7-5M-MICRO	
Semiautomática			
Semiautomática	Micro	Sin placas de conexión roscadas, rosca de conexión en el cuerpo	
		M5	527861 FRC-M5-D-7-5M-MICRO-H
		M7	534190 FRC-M7-D-7-5M-MICRO-H-B
		Con placas de conexiones roscadas	
		G $\frac{1}{8}$	527865 FRC- $\frac{1}{8}$ -D-7-5M-MICRO-H
		Con placa base y racor	
		QS4	527877 FRC-QS4-D-7-5M-MICRO-H
	QS6	527881 FRC-QS6-D-7-5M-MICRO-H	
Sin manómetro			
Manual con giro	Micro	Sin placas de conexión roscadas, rosca de conexión en el cuerpo	
		M5	527862 FRC-M5-D-7-0-5M-MICRO
		M7	534191 FRC-M7-D-7-0-5M-MICRO-B
		Con placas de conexiones roscadas	
		G $\frac{1}{8}$	527866 FRC- $\frac{1}{8}$ -D-7-0-5M-MICRO
		Con placa base y racor	
		QS4	527878 FRC-QS4-D-7-0-5M-MICRO
	QS6	527882 FRC-QS6-D-7-0-5M-MICRO	
Semiautomática			
Semiautomática	Micro	Sin placas de conexión roscadas, rosca de conexión en el cuerpo	
		M5	527863 FRC-M5-D-7-0-5M-MICRO-H
		M7	534192 FRC-M7-D-7-0-5M-MICRO-H-B
		Con placas de conexiones roscadas	
		G $\frac{1}{8}$	527867 FRC- $\frac{1}{8}$ -D-7-0-5M-MICRO-H
		Con placa base y racor	
		QS4	527879 FRC-QS4-D-7-0-5M-MICRO-H
	QS6	527883 FRC-QS6-D-7-0-5M-MICRO-H	

Unidades de mantenimiento FRC/FRCS, serie D, ejecución metálica

Hoja de datos

Referencias							
Margen de regulación de la presión: 0,5 ... 12 bar, funda metálica							
Purga de condensado	Tamaño	Conexión	Grado de filtración 5 µm		Grado de filtración 40 µm		
			Nº art.	Tipo	Nº art.	Tipo	
Con manómetro							
Manual con giro	Mini	G1/8	162770	FRC-1/8-D-5M-MINI	159604	FRC-1/8-D-MINI	
		G1/4	162771	FRC-1/4-D-5M-MINI	159605	FRC-1/4-D-MINI	
		G3/8	162772	FRC-3/8-D-5M-MINI	162734	FRC-3/8-D-MINI	
	Midi	G1/4	186499	FRC-1/4-D-5M-MIDI	186497	FRC-1/4-D-MIDI	
		G3/8	162773	FRC-3/8-D-5M-MIDI	159588	FRC-3/8-D-MIDI	
		G1/2	162774	FRC-1/2-D-5M-MIDI	159590	FRC-1/2-D-MIDI	
		G3/4	162775	FRC-3/4-D-5M-MIDI	162735	FRC-3/4-D-MIDI	
	Maxi	G1/2	186507	FRC-1/2-D-5M-MAXI	186505	FRC-1/2-D-MAXI	
		G3/4	162776	FRC-3/4-D-5M-MAXI	159606	FRC-3/4-D-MAXI	
		G1	162777	FRC-1-D-5M-MAXI	159607	FRC-1-D-MAXI	
	Automática						
	Automática	Mini	G1/8	162778	FRC-1/8-D-5M-MINI-A	159608	FRC-1/8-D-MINI-A
G1/4			162779	FRC-1/4-D-5M-MINI-A	159609	FRC-1/4-D-MINI-A	
G3/8			162780	FRC-3/8-D-5M-MINI-A	162736	FRC-3/8-D-MINI-A	
Midi		G1/4	186502	FRC-1/4-D-5M-MIDI-A	186500	FRC-1/4-D-MIDI-A	
		G3/8	162781	FRC-3/8-D-5M-MIDI-A	159589	FRC-3/8-D-MIDI-A	
		G1/2	162782	FRC-1/2-D-5M-MIDI-A	159591	FRC-1/2-D-MIDI-A	
		G3/4	162783	FRC-3/4-D-5M-MIDI-A	162737	FRC-3/4-D-MIDI-A	
Maxi		G1/2	186510	FRC-1/2-D-5M-MAXI-A	186508	FRC-1/2-D-MAXI-A	
		G3/4	162784	FRC-3/4-D-5M-MAXI-A	159610	FRC-3/4-D-MAXI-A	
		G1	162785	FRC-1-D-5M-MAXI-A	159611	FRC-1-D-MAXI-A	
Sin manómetro							
Manual con giro		Mini	G1/8	192650	FRC-1/8-D-5M-O-MINI	162738	FRC-1/8-D-O-MINI
	G1/4		192651	FRC-1/4-D-5M-O-MINI	162739	FRC-1/4-D-O-MINI	
	G3/8		192652	FRC-3/8-D-5M-O-MINI	162740	FRC-3/8-D-O-MINI	
	Midi	G1/4	192653	FRC-1/4-D-5M-O-MIDI	186498	FRC-1/4-D-O-MIDI	
		G3/8	192654	FRC-3/8-D-5M-O-MIDI	162741	FRC-3/8-D-O-MIDI	
		G1/2	192655	FRC-1/2-D-5M-O-MIDI	162742	FRC-1/2-D-O-MIDI	
		G3/4	192656	FRC-3/4-D-5M-O-MIDI	162743	FRC-3/4-D-O-MIDI	
	Maxi	G1/2	192657	FRC-1/2-D-5M-O-MAXI	186506	FRC-1/2-D-O-MAXI	
		G3/4	192658	FRC-3/4-D-5M-O-MAXI	162744	FRC-3/4-D-O-MAXI	
		G1	192659	FRC-1-D-5M-O-MAXI	162745	FRC-1-D-O-MAXI	
	Automática						
	Automática	Mini	G1/8	192660	FRC-1/8-D-5M-O-MINI-A	162746	FRC-1/8-D-O-MINI-A
G1/4			192661	FRC-1/4-D-5M-O-MINI-A	162747	FRC-1/4-D-O-MINI-A	
G3/8			192662	FRC-3/8-D-5M-O-MINI-A	162748	FRC-3/8-D-O-MINI-A	
Midi		G1/4	192663	FRC-1/4-D-5M-O-MIDI-A	186501	FRC-1/4-D-O-MIDI-A	
		G3/8	192664	FRC-3/8-D-5M-O-MIDI-A	162749	FRC-3/8-D-O-MIDI-A	
		G1/2	192665	FRC-1/2-D-5M-O-MIDI-A	162750	FRC-1/2-D-O-MIDI-A	
		G3/4	192666	FRC-3/4-D-5M-O-MIDI-A	162751	FRC-3/4-D-O-MIDI-A	
Maxi		G1/2	192667	FRC-1/2-D-5M-O-MAXI-A	186509	FRC-1/2-D-O-MAXI-A	
		G3/4	192668	FRC-3/4-D-5M-O-MAXI-A	162752	FRC-3/4-D-O-MAXI-A	
		G1	192669	FRC-1-D-5M-O-MAXI-A	162753	FRC-1-D-O-MAXI-A	

Unidades de mantenimiento FRC/FRCS, serie D, ejecución metálica

FESTO

Hoja de datos

Referencias				
Margen de regulación de la presión: 0,5 ... 7 bar, funda metálica				
Purga de condensado	Tamaño	Conexión	Grado de filtración 40 µm	
			Nº art.	Tipo
Con manómetro				
Manual con giro	Mini	G $\frac{1}{8}$	162754	FRC- $\frac{1}{8}$ -D-7-MINI
		G $\frac{1}{4}$	162755	FRC- $\frac{1}{4}$ -D-7-MINI
		G $\frac{3}{8}$	162756	FRC- $\frac{3}{8}$ -D-7-MINI
	Midi	G $\frac{1}{4}$	186503	FRC- $\frac{1}{4}$ -D-7-MIDI
		G $\frac{3}{8}$	162757	FRC- $\frac{3}{8}$ -D-7-MIDI
		G $\frac{1}{2}$	162758	FRC- $\frac{1}{2}$ -D-7-MIDI
		G $\frac{3}{4}$	162759	FRC- $\frac{3}{4}$ -D-7-MIDI
	Maxi	G $\frac{1}{2}$	186511	FRC- $\frac{1}{2}$ -D-7-MAXI
		G $\frac{3}{4}$	162760	FRC- $\frac{3}{4}$ -D-7-MAXI
G1		162761	FRC-1-D-7-MAXI	
Automática				
Automática	Mini	G $\frac{1}{8}$	162762	FRC- $\frac{1}{8}$ -D-7-MINI-A
		G $\frac{1}{4}$	162763	FRC- $\frac{1}{4}$ -D-7-MINI-A
		G $\frac{3}{8}$	162764	FRC- $\frac{3}{8}$ -D-7-MINI-A
	Midi	G $\frac{1}{4}$	186504	FRC- $\frac{1}{4}$ -D-7-MIDI-A
		G $\frac{3}{8}$	162765	FRC- $\frac{3}{8}$ -D-7-MIDI-A
		G $\frac{1}{2}$	162766	FRC- $\frac{1}{2}$ -D-7-MIDI-A
		G $\frac{3}{4}$	162767	FRC- $\frac{3}{4}$ -D-7-MIDI-A
	Maxi	G $\frac{1}{2}$	186512	FRC- $\frac{1}{2}$ -D-7-MAXI-A
		G $\frac{3}{4}$	162768	FRC- $\frac{3}{4}$ -D-7-MAXI-A
G1		162769	FRC-1-D-7-MAXI-A	
Sin manómetro				
Manual con giro	Mini	G $\frac{1}{8}$	192630	FRC- $\frac{1}{8}$ -D-7-O-MINI
		G $\frac{1}{4}$	192631	FRC- $\frac{1}{4}$ -D-7-O-MINI
		G $\frac{3}{8}$	192632	FRC- $\frac{3}{8}$ -D-7-O-MINI
	Midi	G $\frac{1}{4}$	192633	FRC- $\frac{1}{4}$ -D-7-O-MIDI
		G $\frac{3}{8}$	192634	FRC- $\frac{3}{8}$ -D-7-O-MIDI
		G $\frac{1}{2}$	192635	FRC- $\frac{1}{2}$ -D-7-O-MIDI
		G $\frac{3}{4}$	192636	FRC- $\frac{3}{4}$ -D-7-O-MIDI
	Maxi	G $\frac{1}{2}$	192637	FRC- $\frac{1}{2}$ -D-7-O-MAXI
		G $\frac{3}{4}$	192638	FRC- $\frac{3}{4}$ -D-7-O-MAXI
G1		192639	FRC-1-D-7-O-MAXI	
Automática				
Automática	Mini	G $\frac{1}{8}$	192640	FRC- $\frac{1}{8}$ -D-7-O-MINI-A
		G $\frac{1}{4}$	192641	FRC- $\frac{1}{4}$ -D-7-O-MINI-A
		G $\frac{3}{8}$	192642	FRC- $\frac{3}{8}$ -D-7-O-MINI-A
	Midi	G $\frac{1}{4}$	192643	FRC- $\frac{1}{4}$ -D-7-O-MIDI-A
		G $\frac{3}{8}$	192644	FRC- $\frac{3}{8}$ -D-7-O-MIDI-A
		G $\frac{1}{2}$	192645	FRC- $\frac{1}{2}$ -D-7-O-MIDI-A
		G $\frac{3}{4}$	192646	FRC- $\frac{3}{4}$ -D-7-O-MIDI-A
	Maxi	G $\frac{1}{2}$	192647	FRC- $\frac{1}{2}$ -D-7-O-MAXI-A
		G $\frac{3}{4}$	192648	FRC- $\frac{3}{4}$ -D-7-O-MAXI-A
G1		192649	FRC-1-D-7-O-MAXI-A	

Unidades de mantenimiento FRC/FRCS, serie D, ejecución metálica

Hoja de datos

Referencias						
Margen de regulación de la presión 0,5 ... 12 bar, regulador de presión con función integrada de flujo invertido, funda metálica						
Purga de condensado	Tamaño	Conexión	Grado de filtración 5 µm		Grado de filtración 40 µm	
			Nº art.	Tipo	Nº art.	Tipo
Con manómetro						
Manual con giro	Maxi	G1/2	192406	FRC-1/2-D-5M-DI-MAXI	192404	FRC-1/2-D-DI-MAXI
		G3/4	192412	FRC-3/4-D-5M-DI-MAXI	192410	FRC-3/4-D-DI-MAXI
		G1	192418	FRC-1-D-5M-DI-MAXI	192416	FRC-1-D-DI-MAXI
Automática	Maxi	G1/2	192424	FRC-1/2-D-5M-DI-MAXI-A	192422	FRC-1/2-D-DI-MAXI-A
		G3/4	192430	FRC-3/4-D-5M-DI-MAXI-A	192428	FRC-3/4-D-DI-MAXI-A
		G1	192436	FRC-1-D-5M-DI-MAXI-A	192434	FRC-1-D-DI-MAXI-A
Sin manómetro						
Manual con giro	Maxi	G1/2	192407	FRC-1/2-D-5M-O-DI-MAXI	192405	FRC-1/2-D-O-DI-MAXI
		G3/4	192413	FRC-3/4-D-5M-O-DI-MAXI	192411	FRC-3/4-D-O-DI-MAXI
		G1	192419	FRC-1-D-5M-O-DI-MAXI	192417	FRC-1-D-O-DI-MAXI
Automática	Maxi	G1/2	192425	FRC-1/2-D-5M-O-DI-MAXI-A	192423	FRC-1/2-D-O-DI-MAXI-A
		G3/4	192431	FRC-3/4-D-5M-O-DI-MAXI-A	192429	FRC-3/4-D-O-DI-MAXI-A
		G1	192437	FRC-1-D-5M-O-DI-MAXI-A	192435	FRC-1-D-O-DI-MAXI-A

Referencias						
Margen de regulación de la presión 0,5 ... 7 bar, regulador de presión con función integrada de flujo invertido, funda metálica						
Purga de condensado	Tamaño	Conexión	Grado de filtración 5 µm		Grado de filtración 40 µm	
			Nº art.	Tipo	Nº art.	Tipo
Con manómetro						
Manual con giro	Maxi	G1/2	-		192408	FRC-1/2-D-7-DI-MAXI
		G3/4	-		192414	FRC-3/4-D-7-DI-MAXI
		G1	-		192420	FRC-1-D-7-DI-MAXI
Automática	Maxi	G1/2	-		192426	FRC-1/2-D-7-DI-MAXI-A
		G3/4	-		192432	FRC-3/4-D-7-DI-MAXI-A
		G1	-		192438	FRC-1-D-7-DI-MAXI-A
Sin manómetro						
Manual con giro	Maxi	G1/2	-		192409	FRC-1/2-D-7-O-DI-MAXI
		G3/4	-		192415	FRC-3/4-D-7-O-DI-MAXI
		G1	-		192421	FRC-1-D-7-O-DI-MAXI
Automática	Maxi	G1/2	-		192427	FRC-1/2-D-7-O-DI-MAXI-A
		G3/4	-		192433	FRC-3/4-D-7-O-DI-MAXI-A
		G1	-		192439	FRC-1-D-7-O-DI-MAXI-A

Unidades de mantenimiento FRC/FRCS, serie D, ejecución metálica

FESTO

Hoja de datos

Referencias							
Margen de regulación de la presión: 0,5 ... 12 bar, funda metálica, con llave							
Purga de condensado	Tamaño	Conexión	Grado de filtración 5 µm		Grado de filtración 40 µm		
			Nº art.	Tipo	Nº art.	Tipo	
Con manómetro							
Manual con giro	Mini	G $\frac{1}{8}$	194860	FRCS- $\frac{1}{8}$ -D-5M-MINI	194852	FRCS- $\frac{1}{8}$ -D-MINI	
		G $\frac{1}{4}$	194872	FRCS- $\frac{1}{4}$ -D-5M-MINI	194864	FRCS- $\frac{1}{4}$ -D-MINI	
		G $\frac{3}{8}$	194884	FRCS- $\frac{3}{8}$ -D-5M-MINI	194876	FRCS- $\frac{3}{8}$ -D-MINI	
	Midi	G $\frac{1}{4}$	194896	FRCS- $\frac{1}{4}$ -D-5M-MIDI	194888	FRCS- $\frac{1}{4}$ -D-MIDI	
		G $\frac{3}{8}$	194908	FRCS- $\frac{3}{8}$ -D-5M-MIDI	194900	FRCS- $\frac{3}{8}$ -D-MIDI	
		G $\frac{1}{2}$	194920	FRCS- $\frac{1}{2}$ -D-5M-MIDI	194912	FRCS- $\frac{1}{2}$ -D-MIDI	
		G $\frac{3}{4}$	194932	FRCS- $\frac{3}{4}$ -D-5M-MIDI	194924	FRCS- $\frac{3}{4}$ -D-MIDI	
	Maxi	G $\frac{1}{2}$	194944	FRCS- $\frac{1}{2}$ -D-5M-MAXI	194936	FRCS- $\frac{1}{2}$ -D-MAXI	
		G $\frac{3}{4}$	194956	FRCS- $\frac{3}{4}$ -D-5M-MAXI	194948	FRCS- $\frac{3}{4}$ -D-MAXI	
			G1	194968	FRCS-1-D-5M-MAXI	194960	FRCS-1-D-MAXI
	Automática						
	Automática	Mini	G $\frac{1}{8}$	194862	FRCS- $\frac{1}{8}$ -D-5M-MINI-A	194853	FRCS- $\frac{1}{8}$ -D-MINI-A
G $\frac{1}{4}$			194874	FRCS- $\frac{1}{4}$ -D-5M-MINI-A	194865	FRCS- $\frac{1}{4}$ -D-MINI-A	
G $\frac{3}{8}$			194886	FRCS- $\frac{3}{8}$ -D-5M-MINI-A	194877	FRCS- $\frac{3}{8}$ -D-MINI-A	
Midi		G $\frac{1}{4}$	194898	FRCS- $\frac{1}{4}$ -D-5M-MIDI-A	194889	FRCS- $\frac{1}{4}$ -D-MIDI-A	
		G $\frac{3}{8}$	194910	FRCS- $\frac{3}{8}$ -D-5M-MIDI-A	194901	FRCS- $\frac{3}{8}$ -D-MIDI-A	
		G $\frac{1}{2}$	194922	FRCS- $\frac{1}{2}$ -D-5M-MIDI-A	194913	FRCS- $\frac{1}{2}$ -D-MIDI-A	
		G $\frac{3}{4}$	194934	FRCS- $\frac{3}{4}$ -D-5M-MIDI-A	194925	FRCS- $\frac{3}{4}$ -D-MIDI-A	
Maxi		G $\frac{1}{2}$	194946	FRCS- $\frac{1}{2}$ -D-5M-MAXI-A	194937	FRCS- $\frac{1}{2}$ -D-MAXI-A	
		G $\frac{3}{4}$	194958	FRCS- $\frac{3}{4}$ -D-5M-MAXI-A	194949	FRCS- $\frac{3}{4}$ -D-MAXI-A	
			G1	194970	FRCS-1-D-5M-MAXI-A	194961	FRCS-1-D-MAXI-A
Sin manómetro							
Manual con giro		Mini	G $\frac{1}{8}$	194861	FRCS- $\frac{1}{8}$ -D-5M-O-MINI	194854	FRCS- $\frac{1}{8}$ -D-O-MINI
	G $\frac{1}{4}$		194873	FRCS- $\frac{1}{4}$ -D-5M-O-MINI	194866	FRCS- $\frac{1}{4}$ -D-O-MINI	
	G $\frac{3}{8}$		194885	FRCS- $\frac{3}{8}$ -D-5M-O-MINI	194878	FRCS- $\frac{3}{8}$ -D-O-MINI	
	Midi	G $\frac{1}{4}$	194897	FRCS- $\frac{1}{4}$ -D-5M-O-MIDI	194890	FRCS- $\frac{1}{4}$ -D-O-MIDI	
		G $\frac{3}{8}$	194909	FRCS- $\frac{3}{8}$ -D-5M-O-MIDI	194902	FRCS- $\frac{3}{8}$ -D-O-MIDI	
		G $\frac{1}{2}$	194921	FRCS- $\frac{1}{2}$ -D-5M-O-MIDI	194914	FRCS- $\frac{1}{2}$ -D-O-MIDI	
		G $\frac{3}{4}$	194933	FRCS- $\frac{3}{4}$ -D-5M-O-MIDI	194926	FRCS- $\frac{3}{4}$ -D-O-MIDI	
	Maxi	G $\frac{1}{2}$	194945	FRCS- $\frac{1}{2}$ -D-5M-O-MAXI	194938	FRCS- $\frac{1}{2}$ -D-O-MAXI	
		G $\frac{3}{4}$	194957	FRCS- $\frac{3}{4}$ -D-5M-O-MAXI	194950	FRCS- $\frac{3}{4}$ -D-O-MAXI	
			G1	194969	FRCS-1-D-5M-O-MAXI	194962	FRCS-1-D-O-MAXI
	Automática						
	Automática	Mini	G $\frac{1}{8}$	194863	FRCS- $\frac{1}{8}$ -D-5M-O-MINI-A	194855	FRCS- $\frac{1}{8}$ -D-O-MINI-A
G $\frac{1}{4}$			194875	FRCS- $\frac{1}{4}$ -D-5M-O-MINI-A	194867	FRCS- $\frac{1}{4}$ -D-O-MINI-A	
G $\frac{3}{8}$			194887	FRCS- $\frac{3}{8}$ -D-5M-O-MINI-A	194879	FRCS- $\frac{3}{8}$ -D-O-MINI-A	
Midi		G $\frac{1}{4}$	194899	FRCS- $\frac{1}{4}$ -D-5M-O-MIDI-A	194891	FRCS- $\frac{1}{4}$ -D-O-MIDI-A	
		G $\frac{3}{8}$	194911	FRCS- $\frac{3}{8}$ -D-5M-O-MIDI-A	194903	FRCS- $\frac{3}{8}$ -D-O-MIDI-A	
		G $\frac{1}{2}$	194923	FRCS- $\frac{1}{2}$ -D-5M-O-MIDI-A	194915	FRCS- $\frac{1}{2}$ -D-O-MIDI-A	
		G $\frac{3}{4}$	194935	FRCS- $\frac{3}{4}$ -D-5M-O-MIDI-A	194927	FRCS- $\frac{3}{4}$ -D-O-MIDI-A	
Maxi		G $\frac{1}{2}$	194947	FRCS- $\frac{1}{2}$ -D-5M-O-MAXI-A	194939	FRCS- $\frac{1}{2}$ -D-O-MAXI-A	
		G $\frac{3}{4}$	194959	FRCS- $\frac{3}{4}$ -D-5M-O-MAXI-A	194951	FRCS- $\frac{3}{4}$ -D-O-MAXI-A	
			G1	194971	FRCS-1-D-5M-O-MAXI-A	194963	FRCS-1-D-O-MAXI-A

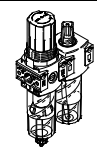
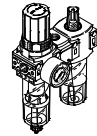
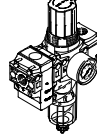
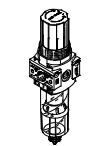
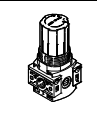
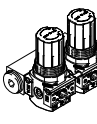
Unidades de mantenimiento FRC/FRCS, serie D, ejecución metálica

Hoja de datos

Referencias				
Margen de regulación de la presión: 0,5 ... 7 bar, funda metálica, con llave				
Purga de condensado	Tamaño	Conexión	Grado de filtración 40 µm	
			Nº art.	Tipo
Con manómetro				
Manual con giro	Mini	G1/8	194856	FRCS-1/8-D-7-MINI
		G1/4	194868	FRCS-1/4-D-7-MINI
		G3/8	194880	FRCS-3/8-D-7-MINI
	Midi	G1/4	194892	FRCS-1/4-D-7-MIDI
		G3/8	194904	FRCS-3/8-D-7-MIDI
		G1/2	194916	FRCS-1/2-D-7-MIDI
		G3/4	194928	FRCS-3/4-D-7-MIDI
	Maxi	G1/2	194940	FRCS-1/2-D-7-MAXI
		G3/4	194952	FRCS-3/4-D-7-MAXI
G1		194964	FRCS-1-D-7-MAXI	
Automática				
Automática	Mini	G1/8	194858	FRCS-1/8-D-7-MINI-A
		G1/4	194870	FRCS-1/4-D-7-MINI-A
		G3/8	194882	FRCS-3/8-D-7-MINI-A
	Midi	G1/4	194894	FRCS-1/4-D-7-MIDI-A
		G3/8	194906	FRCS-3/8-D-7-MIDI-A
		G1/2	194918	FRCS-1/2-D-7-MIDI-A
		G3/4	194930	FRCS-3/4-D-7-MIDI-A
	Maxi	G1/2	194942	FRCS-1/2-D-7-MAXI-A
		G3/4	194954	FRCS-3/4-D-7-MAXI-A
G1		194966	FRCS-1-D-7-MAXI-A	
Sin manómetro				
Manual con giro	Mini	G1/8	194857	FRCS-1/8-D-7-O-MINI
		G1/4	194869	FRCS-1/4-D-7-O-MINI
		G3/8	194881	FRCS-3/8-D-7-O-MINI
	Midi	G1/4	194893	FRCS-1/4-D-7-O-MIDI
		G3/8	194905	FRCS-3/8-D-7-O-MIDI
		G1/2	194917	FRCS-1/2-D-7-O-MIDI
		G3/4	194929	FRCS-3/4-D-7-O-MIDI
	Maxi	G1/2	194941	FRCS-1/2-D-7-O-MAXI
		G3/4	194953	FRCS-3/4-D-7-O-MAXI
G1		194965	FRCS-1-D-7-O-MAXI	
Automática				
Automática	Mini	G1/8	194859	FRCS-1/8-D-7-O-MINI-A
		G1/4	194871	FRCS-1/4-D-7-O-MINI-A
		G3/8	194883	FRCS-3/8-D-7-O-MINI-A
	Midi	G1/4	194895	FRCS-1/4-D-7-O-MIDI-A
		G3/8	194907	FRCS-3/8-D-7-O-MIDI-A
		G1/2	194919	FRCS-1/2-D-7-O-MIDI-A
		G3/4	194931	FRCS-3/4-D-7-O-MIDI-A
	Maxi	G1/2	194943	FRCS-1/2-D-7-O-MAXI-A
		G3/4	194955	FRCS-3/4-D-7-O-MAXI-A
G1		194967	FRCS-1-D-7-O-MAXI-A	

Unidades de mantenimiento FRC, serie D, ejecución de polímero

Cuadro general de productos – Unidades de mantenimiento serie D, ejecución de polímero

Tipo	Tamaño	Conexión neumática			Margen de regulación de la presión [bar]	Grado de filtración		
		G ¹ / ₈	G ¹ / ₄	G ¹ / ₂		[µm]		
		G ¹ / ₈	G ¹ / ₄	G ¹ / ₂	0,5 ... 7	5	40	
Unidades de mantenimiento								
FRC		Mini	■	■	-	■	■	■
Combinaciones de unidades de mantenimiento								
FRC-K		Mini	-	■	-	■	-	■
LFR-K		Mini	-	■	-	■	-	■
Unidades individuales								
Unidades de filtro y regulador LFR		Mini	■	■	-	■	■	■
Reguladores de presión LR		Mini	■	■	-	■	-	-
Baterías de reguladores de presión LRB-K		Mini	-	-	■	■	-	-

Unidades de mantenimiento FRC, serie D, ejecución de polímero

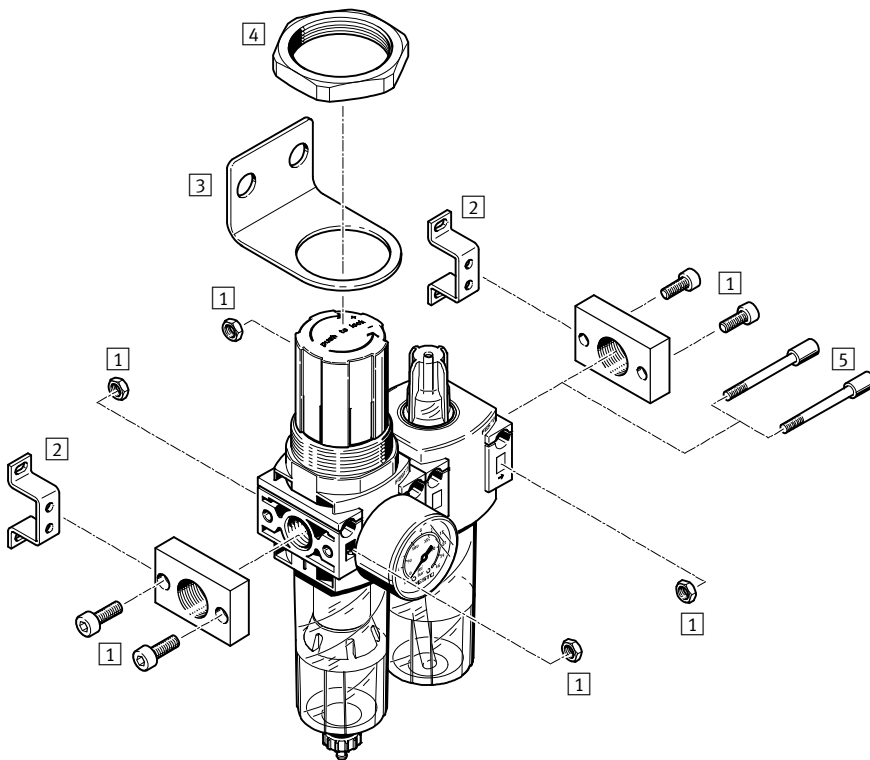
Cuadro general de productos – Unidades de mantenimiento serie D, ejecución de polímero

Tipo	Tamaño	Purga de condensado		Indicación de presión		Seguridad contra accionamiento involuntario	Funciones de regulación		→ Página/ Internet
		Manual con giro	Semiautomática	Con manómetro	Sin manómetro		Con descarga secundaria	Con reflujo	
Unidades de mantenimiento									
FRC	Mini	■	■	■	-	■	■	■	24
Combinaciones de unidades de mantenimiento									
FRC-K	Mini	■	-	■	-	■	■	■	frc
LFR-K	Mini	■	-	■	-	■	■	■	lfr
Unidades individuales									
Unidades de filtro y regulador LFR	Mini	■	■	■	■	■	■	■	lfr
Reguladores de presión LR	Mini	-	-	■	■	■	■	■	lr
Baterías de reguladores de presión LRB-K	Mini	-	-	-	■	■	■	■	lrb

Unidades de mantenimiento FRC, serie D, ejecución de polímero

Cuadro general de periféricos

FESTO



Elementos de fijación y accesorios		→ Página/ Internet
1	Conjunto de conexiones PBL	pbl
2	Escuadras de fijación HFOE	hfoe-d
3	Escuadras de fijación HR-D	hr-d
4	Tuerca hexagonal HMR	hmr-d
5	Perno roscado FRB	frb-db

Unidades de mantenimiento FRC, serie D, ejecución de polímero

Código para el pedido

FRC – 1/8 – DB – 7 – 5M – MINI – H

Funciones básicas

FRC	Unidad de mantenimiento
-----	-------------------------

Conexión neumática

1/8	Rosca G1/8
1/4	Rosca G1/4

Serie

DB	Serie
----	-------

Margen de regulación de la presión

7	0,5 ... 7 bar
---	---------------

Grado de filtración

	40 µm
5M	5 µm

Tamaño

MINI	
------	--

Purga de condensado

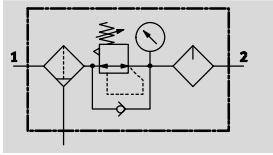
	Manual con giro
H	Semiautomática

Unidades de mantenimiento FRC, serie D, ejecución de polímero

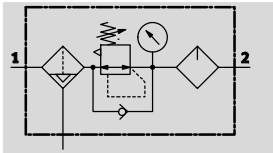
FESTO

Hoja de datos

Purga de condensado manual, con giro



Purga de condensado semiautomática



- - Caudal
400 ... 650 l/min
- - Temperatura
-5 ... +50 °C
- - Presión de funcionamiento
1,5 ... 10 bar



- Filtro, regulador y lubricador en una unidad
 - Gran caudal y eficiencia de retención de partículas de suciedad
 - Buenas características de regulación con baja histéresis
 - Aseguramiento de los valores de ajuste mediante botón giratorio bloqueable
 - Con purga manual o semiautomática del condensado
 - Nuevos cartuchos filtrantes → 30
- Festo recomienda los siguientes aceites:
Viscosidad según ISO 3448 clase VG 32
32 mm²/s (cSt) con 40 °C
- Aceite especial Festo → 31
 - ARAL Vitam GF 32
 - BP Energol HLP 32
 - Esso Nuto H 32
 - Mobil DTE 24
 - Shell Tellus Oil DO 32

Datos técnicos generales	
Tamaño	Mini
Conexión neumática	G1/8 G1/4
Construcción	Filtro-regulador y lubricador
Función de regulación	Con reflujo, con descarga secundaria
Tipo de fijación	Montaje en línea Mediante taladros Con escuadra de fijación
Posición de montaje	Vertical ± 5°
Grado de filtración [µm]	5 40
Clase de pureza del aire en la salida	Aire comprimido según ISO 8573-1:2010 [6:8:-] (grado de filtración 5 µm) Aire comprimido según ISO 8573-1:2010 [7:8:-] (grado de filtración 40 µm) Gases inertes
Purga del condensado	Manual con giro Semiautomática
Seguridad contra accionamiento involuntario	Botón giratorio con enclavamiento
Margen de regulación de la presión [bar]	0,5 ... 7
Histéresis máxima de la presión [bar]	0,5
Indicación de presión	Con manómetro
Conexión para manómetro	G1/8

Caudal nominal normal ¹⁾ qn [l/min]	
Conexión neumática	G1/8 G1/4
Mini	
Grado de filtración	5 µm ≥ 400 ≥ 550 40 µm ≥ 550 ≥ 650

1) Medición con p1 = 10 bar, p2 = 6 bar y Δp = 1 bar

Unidades de mantenimiento FRC, serie D, ejecución de polímero

Hoja de datos

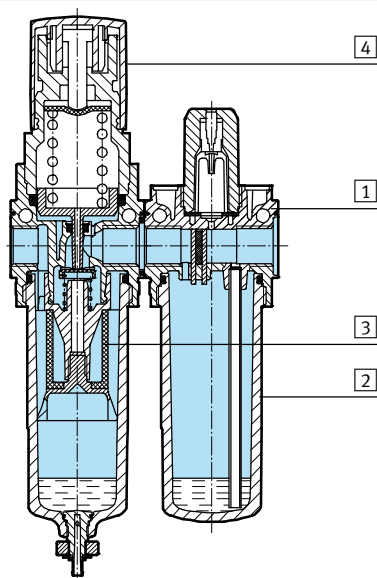
Condiciones de funcionamiento y del entorno	
Tamaño	Mini
Presión de funcionamiento [bar]	1,5 ... 10
Fluido de trabajo	Aire comprimido según ISO 8573-1:2010 [-:-:-] Gases inertes
Temperatura ambiente [°C]	-5 ... +50
Temperatura del fluido [°C]	-5 ... +50
Temperatura de almacenamiento [°C]	-5 ... +50
Clase de resistencia a la corrosión ¹⁾	1

1) Clase de resistencia a la corrosión CRC 1 según norma de Festo FN 940070
Componentes con poco riesgo de corrosión. Aplicación en interiores secos, como la protección para el almacenamiento o el transporte. Relativo también a piezas cubiertas con una tapa en zonas interiores que no son visibles u otras piezas aisladas en la aplicación (p. ej., ejes de accionamiento).

Pesos [g]	
Tamaño	Mini
Unidad de mantenimiento	300

Materiales

Vista en sección



Unidad de mantenimiento	Mini
1 Cuerpo	PA reforzada
2 Depósito	PC
3 Filtros	PE
4 Botón giratorio	POM
- Juntas	NBR

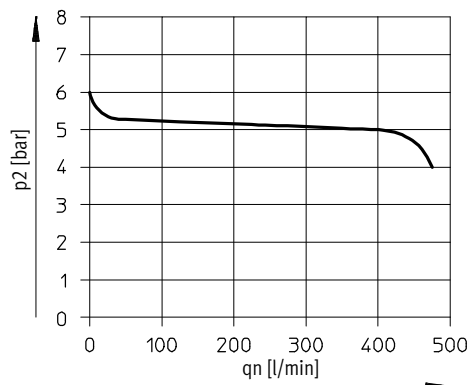
Unidades de mantenimiento FRC, serie D, ejecución de polímero

Hoja de datos

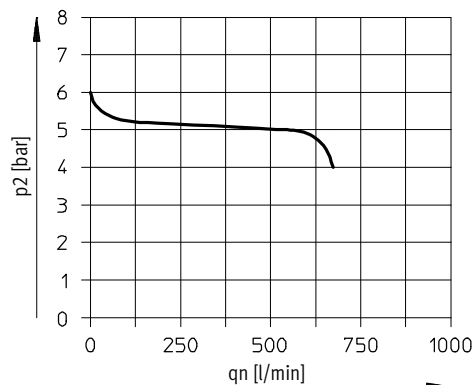
Caudal normal q_n en función de la presión secundaria p_2

Conexión neumática G $\frac{1}{8}$

Grado de filtración 5 μm

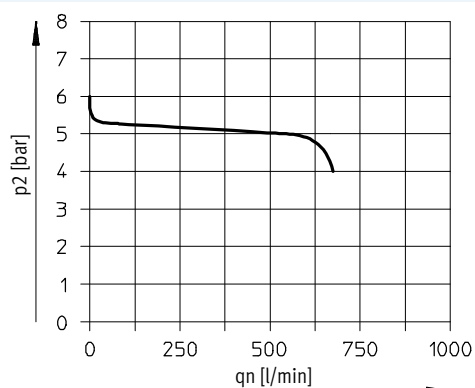


Grado de filtración 40 μm

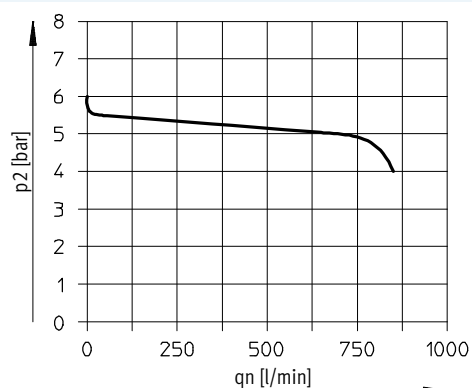


Conexión neumática G $\frac{1}{4}$

Grado de filtración 5 μm



Grado de filtración 40 μm



Presión primaria $p_1 = 10$ bar

 - Importante

El diseño de la unidad prevé una pequeña fuga en la salida. De esta manera mejora el comportamiento de regulación del regulador sin compensación de la presión de entrada.

En algunos pocos casos, la fuga puede llegar a ser esporádicamente de hasta 500 l/min.

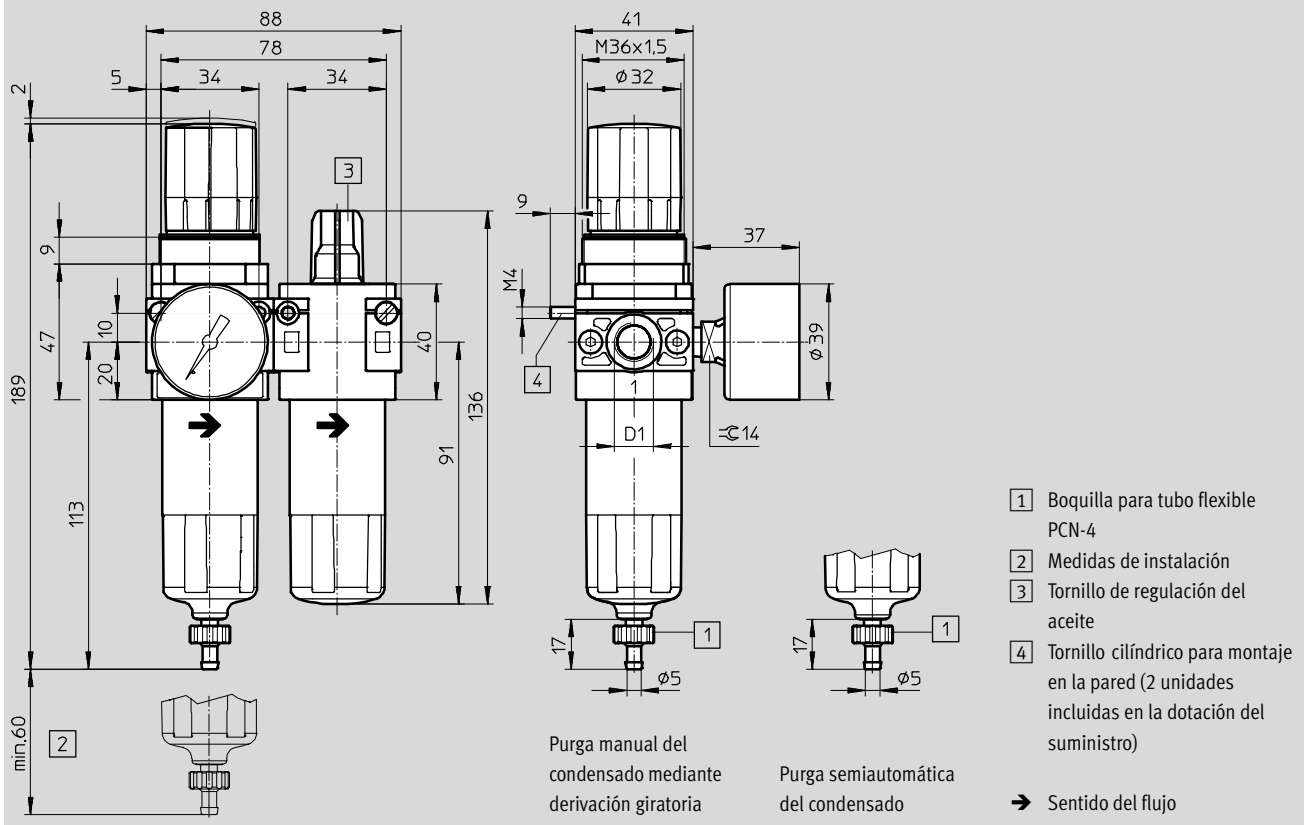
Unidades de mantenimiento FRC, serie D, ejecución de polímero

Hoja de datos

Dimensiones

Datos CAD disponibles en www.festo.com

Mini



Tipo	D1
FRC-1/8-DB	G1/8
FRC-1/4-DB	G1/4

Referencias

Margen de regulación de la presión: 0,5 ... 7 bar

Purga de condensado	Tamaño	Conexión	Grado de filtración 5 µm		Grado de filtración 40 µm	
			Nº art.	Tipo	Nº art.	Tipo
Con manómetro						
Manual con giro	Mini	G1/8	537659	FRC-1/8-DB-7-5M-MINI	537655	FRC-1/8-DB-7-MINI
		G1/4	537658	FRC-1/4-DB-7-5M-MINI	537654	FRC-1/4-DB-7-MINI
Semiautomática						
Semiautomática	Mini	G1/8	537661	FRC-1/8-DB-7-5M-MINI-H	537657	FRC-1/8-DB-7-MINI-H
		G1/4	537660	FRC-1/4-DB-7-5M-MINI-H	537656	FRC-1/4-DB-7-MINI-H

Unidades de mantenimiento FRC/FRCS, serie D

FESTO

Accesorios

Cartuchos filtrantes, serie D, ejecución metálica



Referencias			
Tamaño	Grado de filtración [µm]	Nº art.	Tipo
Micro	5	526818	LFP-D-MICRO-5M
Mini	5 (color: azul)	159640	LFP-D-MINI-5M
	40 (color: blanco)	363665	LFP-D-MINI-40M
Midi	5 (color: azul)	159594	LFP-D-MIDI-5M
	40 (color: blanco)	363667	LFP-D-MIDI-40M
Maxi	5 (color: azul)	159641	LFP-D-MAXI-5M
	40 (color: blanco)	363664	LFP-D-MAXI-40M

Cartuchos filtrantes, serie D, ejecución de polímero



Referencias			
Tamaño	Grado de filtración [µm]	Nº art.	Tipo
Mini	5	547957	LFP-DB-MINI-5M
	40	534502	MS4-LFP-E

Unidades de mantenimiento FRC/FRCS, serie D

Accesorios

Aceite especial



Referencias		
Dotación del suministro	Nº art.	Tipo
1 litro	152811	OFSW-32

Referencias: Manómetro MA						
	Tamaño nominal	Conexión neumática	Escala		Nº art.	Tipo
			[bar]	[psi]		
	Manómetro MA					Hojas de datos → Internet: ma
	27	M5	0 ... 10	–	526323	MA-27-10-M5
	40	G1/8	0 ... 10	0 ... 145	359874	MA-40-10-1/8
			0 ... 16	0 ... 232	345395	MA-40-16-1/8
	50	G1/4	0 ... 10	0 ... 145	359873	MA-50-10-1/4
0 ... 16			0 ... 232	356759	MA-50-16-1/4	