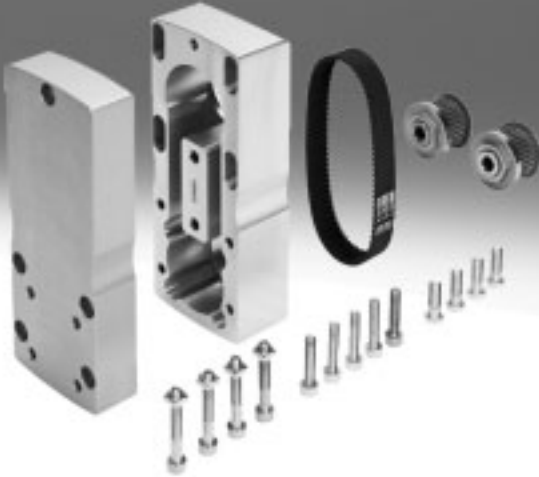


Conjuntos paralelos EAMM-U



Conjuntos paralelos EAMM-U

Características

FESTO

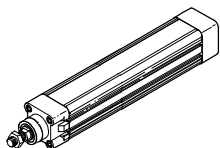
Informaciones resumidas Conjuntos paralelos EAMM-U → 10			
	<ul style="list-style-type: none"> • Rigidez mejorada de la carcasa • Opción de montaje del motor más flexible • Mayores radios de curvatura para la correa dentada para una mayor vida útil 	<ul style="list-style-type: none"> • Opcionalmente con grado de protección IP65 • Utilización en combinación con motores de otras marcas, sobre demanda 	
Elemento tensor EADT → 25			
	Para ajustar el pretensado de la correa dentada de EAMM-U-110 y EAMM-U-145. Girando el elemento tensor fijado en	un taladro de la carcasa, se separa el motor, desplazable sobre un agujero alargado, del mecanismo del eje. De esta manera es posible obtener	grandes fuerzas de pretensado de la correa dentada con mínimos pares de giro aplicados en el elemento tensor.
Contrasoporte EAMG → 25			
	Un contrasoporte EAMG reduce la carga que deben soportar el eje y el cojinete del motor, aumentando así la vida útil con grandes esfuerzos.	Adicionalmente se requiere un casquillo tensor EAMH-...-P para cada contrasoporte.	
Casquillo tensor EAMH-...-P → 26			
	Si el contrasoporte se monta posteriormente, el casquillo tensor sin gorrón que va incluido en el conjunto	paralelo debe sustituirse por el casquillo tensor EAMH-...-P con gorrón integrado.	
Casquillo tensor EAMH-... → 27			
	Casquillos tensores para la adaptación, en los conjuntos paralelos, de motores de otras marcas con diámetros de eje divergentes.		
Conjunto de juntas EADS-F-... → 28			
	Repuesto para conjunto paralelo estanco EAMM-U-...-S1, entre motor y conjunto		
Conjuntos paralelos EAMM-U → 10			
	<ul style="list-style-type: none"> • Carcasa de fundición en coquilla de tamaño optimizado 		
-  - Importante			
Dependiendo de la combinación de motor y actuador, bajo ciertas circunstancias es posible que el	actuador no pueda alcanzar la fuerza de avance máxima. Si se utilizan conjuntos paralelos,	deberá tenerse en cuenta el correspondiente par de accionamiento sin carga.	Software de dimensionado PositioningDrives www.festo.com

Conjuntos paralelos EAMM-U

Cuadro general de los productos

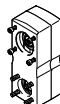
FESTO

Combinaciones admisibles de eje y motor con cilindro eléctrico DNCE



Características de los conjuntos de piezas

- Rigidez mejorada de la carcasa
- Opción de montaje del motor más flexible
- Mayores radios de curvatura para la correa dentada para una mayor vida útil
- Utilización en combinación con motores de otras marcas, sobre demanda



Motor/Reductor ²⁾	Conjunto paralelo	
Tipo	Nº art.	Tipo
DNCE-32		
Con servomotor		
EMME-AS-40-...	2153283	EAMM-U-50-D32-40P-78
	2154009	EAMM-U-50-D32-40P-78-S1 ¹⁾
EMMS-AS-40-...	1201591	EAMM-U-50-D32-40A-78
	1202302	EAMM-U-50-D32-40A-78-S1 ¹⁾
EMMS-AS-55-...	1210126	EAMM-U-60-D32-55A-91
	1210450	EAMM-U-60-D32-55A-91-S1 ¹⁾
EMME-AS-60-...	2619586	EAMM-U-70-D32-60P-96
	2619688	EAMM-U-70-D32-60P-96-S1 ¹⁾
EMMS-AS-70-...	2755565	EAMM-U-70-D32-70A-96
	2781711	EAMM-U-70-D32-70A-96-S1 ¹⁾
Con motor paso a paso		
EMMS-ST-42-...	1201607	EAMM-U-50-D32-42A-78
	1202312	EAMM-U-50-D32-42A-78-S1 ¹⁾
EMMS-ST-57-...	1210419	EAMM-U-60-D32-57A-91
	1210453	EAMM-U-60-D32-57A-91-S1 ¹⁾
Con motor		
MTR-DCI-32S-...	1570862	EAMM-U-50-D32-32B-78
MTR-DCI-42S-...	1577393	EAMM-U-60-D32-42B/C-91
	1577380	EAMM-U-60-D32-42B/C-91-S1 ¹⁾
MTR-DCI-52S-...	2755890	EAMM-U-70-D32-52B/C-96
	2781778	EAMM-U-70-D32-52B/C-96-S1 ¹⁾
Con reductor		
EMGA-40-P-...	1577358	EAMM-U-60-D32-40G-91
EMGC-40-P-...	1577346	EAMM-U-60-D32-40G-91-S1 ¹⁾
EMGA-60-P-...-SAS/ SST ³⁾	2748181	EAMM-U-70-D32-60G-96
	2778302	EAMM-U-70-D32-60G-96-S1 ¹⁾
EMGA-60-P-...-EAS, EMGC-60-P-... ³⁾	2778393	EAMM-U-70-D32-60H-96
	2781450	EAMM-U-70-D32-60H-96-S1 ¹⁾

Motor/Reductor ²⁾	Conjunto paralelo	
Tipo	Nº art.	Tipo
DNCE-40		
Con servomotor		
EMMS-AS-55-...	1210438	EAMM-U-60-D40-55A-91
	1210458	EAMM-U-60-D40-55A-91-S1 ¹⁾
EMME-AS-60-...	2617488	EAMM-U-70-D40-60P-96
	2546123	EAMM-U-70-D40-60P-96-S1 ¹⁾
EMMS-AS-70-...	2786204	EAMM-U-70-D40-70A-96
	2786316	EAMM-U-70-D40-70A-96-S1 ¹⁾
EMMS-AS-70-...	1212826	EAMM-U-86-D40-70A-102
	1212854	EAMM-U-86-D40-70A-102-S1 ¹⁾
EMME-AS-80-...	2802441	EAMM-U-86-D40-80P-102
	2802656	EAMM-U-86-D40-80P-102-S1 ¹⁾
Con motor paso a paso		
EMMS-ST-57-...	1210442	EAMM-U-60-D40-57A-91
	1210462	EAMM-U-60-D40-57A-91-S1 ¹⁾
EMMS-ST-87-...	1215802	EAMM-U-86-D40-87A-102
	1215814	EAMM-U-86-D40-87A-102-S1 ¹⁾
Con motor		
MTR-DCI-42S-...	1570950	EAMM-U-60-D40-42B/C-91
	1430735	EAMM-U-60-D40-42B/C-91-S1 ¹⁾
MTR-DCI-52S-...	2786802	EAMM-U-70-D40-52B/C-96
	2786845	EAMM-U-70-D40-52B/C-96-S1 ¹⁾
MTR-DCI-52S-...	1537046	EAMM-U-86-D40-52B/C-102
	1537011	EAMM-U-86-D40-52B/C-102-S1 ¹⁾
Con reductor		
EMGA-40-P-...	1577165	EAMM-U-60-D40-40G-91
EMGC-40-P-...	1435968	EAMM-U-60-D40-40G-91-S1 ¹⁾
EMGA-60-P-...-SAS/ SST ³⁾ ...	2785471	EAMM-U-70-D40-60G-96
	2785542	EAMM-U-70-D40-60G-96-S1 ¹⁾
EMGA-60-P-...-EAS, EMGC-60-P-... ³⁾	2786101	EAMM-U-70-D40-60H-96
	2786137	EAMM-U-70-D40-60H-96-S1 ¹⁾
EMGA-60-P-...-SAS/ SST ³⁾	1586445	EAMM-U-86-D40-60G-102
	1586429	EAMM-U-86-D40-60G-102-S1 ¹⁾
EMGA-60-P-...-EAS, EMGC-60-P-... ³⁾	1586496	EAMM-U-86-D40-60H-102
	1586372	EAMM-U-86-D40-60H-102-S1 ¹⁾

1) Con grado de protección IP65

2) El par de giro de entrada no deberá superar el par de giro máximo admisible que pueda transmitirse del conjunto paralelo.

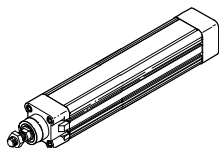
3) Diámetros de los ejes de salida del reductor: EMGA-60-P-...-SAS/-SST: 11 mm; EMGA-60-P-...-EAS, EMGC-60-P: 14 mm

Conjuntos paralelos EAMM-U

Cuadro general de los productos

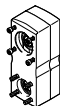
FESTO

Combinaciones admisibles de eje y motor con cilindro eléctrico DNCE



Características de los conjuntos de piezas

- Rigidez mejorada de la carcasa
- Opción de montaje del motor más flexible
- Mayor radio de la correa dentada para mayor vida útil
- Utilización en combinación con motores de otras marcas, sobre demanda



Características de los conjuntos de piezas

- Carcasa de fundición en coquilla de tamaño optimizado



Motor/Reductor ²⁾	Conjunto paralelo	
Tipo	Nº art.	Tipo
DNCE-63		
Con servomotor		
EMMS-AS-70-...	1212477	EAMM-U-86-D60-70A-102
	1212835	EAMM-U-86-D60-70A-102-S1 ¹⁾
EMME-AS-80-...	2155875	EAMM-U-86-D60-80P-102
	2156527	EAMM-U-86-D60-80P-102-S1 ¹⁾
EMME-AS-100-...	1202436	EAMM-U-110-D60-100A-120
	1203112	EAMM-U-110-D60-100A-120-S1 ¹⁾
EMMS-AS-100-...	1202436	EAMM-U-110-D60-100A-120
	1203112	EAMM-U-110-D60-100A-120-S1 ¹⁾
Con motor paso a paso		
EMMS-ST-87-...	1215784	EAMM-U-86-D60-87A-102
	1215810	EAMM-U-86-D60-87A-102-S1 ¹⁾
Con motor		
MTR-DCI-52S-...	1537000	EAMM-U-86-D60-52B/C-102
	1431381	EAMM-U-86-D60-52B/C-102-S1 ¹⁾
MTR-DCI-62S-...	1536988	EAMM-U-110-D60-62B-120
	1431443	EAMM-U-110-D60-62B-120-S1 ¹⁾
Con reductor		
EMGA-60-P-...-SAS/SST ³⁾	1586347	EAMM-U-86-D60-60G-102
	1437163	EAMM-U-86-D60-60G-102-S1 ¹⁾
EMGA-60-P-...-EAS, EMGC-60-P-... ³⁾	1586276	EAMM-U-86-D60-60H-102
	1530837	EAMM-U-86-D60-60H-102-S1 ¹⁾
EMGA-60-P-...-SAS/SST ³⁾	1543240	EAMM-U-110-D60-60G-120
	1436183	EAMM-U-110-D60-60G-120-S1 ¹⁾
EMGA-60-P-...-EAS, EMGC-60-P-... ³⁾	1542264	EAMM-U-110-D60-60H-120
	1530621	EAMM-U-110-D60-60H-120-S1 ¹⁾
EMGA-80-P-...	1532949	EAMM-U-110-D60-80G-120
	1530875	EAMM-U-110-D60-80G-120-S1 ¹⁾

1) Con grado de protección IP65

2) El par de giro de entrada no deberá superar el par de giro máximo admisible que pueda transmitirse del conjunto paralelo.

3) Diámetros de los ejes de salida del reductor: EMGA-60-P-...-SAS/-SST: 11 mm; EMGA-60-P-...-EAS, EMGC-60-P: 14 mm

- - Importante

Elemento tensor EADT para ajustar la pretensión de la correa dentada de EAMM-U-110 → 25

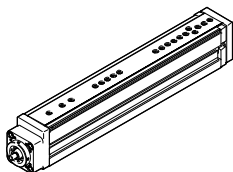
Motor	Conjunto paralelo	
Tipo	Nº art.	Tipo
DNCE-32		
Con servomotor		
EMMS-AS-40-...	543150	EAMM-U-D32-40A
Con motor		
MTR-DCI-32S-...	543152	EAMM-U-D32-32B
DNCE-40		
Con servomotor		
EMMS-AS-55-...	543157	EAMM-U-D40-55A
Con motor		
MTR-DCI-42S-...-G7	543159	EAMM-U-D40-42B
MTR-DCI-42S-...-G14	543160	EAMM-U-D40-42C
DNCE-63		
Con servomotor		
EMMS-AS-70-...	543165	EAMM-U-D60-70A
Con motor		
MTR-DCI-52S-...-G7	543167	EAMM-U-D60-52B
MTR-DCI-52S-...-G14	543168	EAMM-U-D60-52C

Conjuntos paralelos EAMM-U

Cuadro general de los productos

FESTO

Combinaciones admisibles de eje y motor con minicarro EGSL



Características de los conjuntos de piezas

- Rigidez mejorada de la carcasa
- Opción de montaje del motor más flexible
- Mayores radios de curvatura para la correa dentada para una mayor vida útil
- Utilización en combinación con motores de otras marcas, sobre demanda



Motor/Reductor ¹⁾	Conjunto paralelo	
Tipo	Nº art.	Tipo
EGSL-45		
Con servomotor		
EMME-AS-40-...	2153283	EAMM-U-50-D32-40P-78
EMMS-AS-40-...	1201591	EAMM-U-50-D32-40A-78
EMMS-AS-55-...	1210126	EAMM-U-60-D32-55A-91
EMME-AS-60-...	2619586	EAMM-U-70-D32-60P-96
Con motor paso a paso		
EMMS-ST-42-...	1201607	EAMM-U-50-D32-42A-78
EMMS-ST-57-...	1210419	EAMM-U-60-D32-57A-91
Con motor		
MTR-DCI-32S-...	1570862	EAMM-U-50-D32-32B-78
MTR-DCI-42S-...	1577393	EAMM-U-60-D32-42B/C-91
Con reductor		
EMGA-40-P-...	1577358	EAMM-U-60-D32-40G-91
EMGC-40-P-...		
EMGA-60-P-...-SAS/SST ²⁾	2748181	EAMM-U-70-D32-60G-96
EMGA-60-P-...-EAS, EMGC-60-P-... ²⁾	2778393	EAMM-U-70-D32-60H-96

Motor/Reductor ¹⁾	Conjunto paralelo	
Tipo	Nº art.	Tipo
EGSL-55		
Con servomotor		
EMMS-AS-55-...	1210438	EAMM-U-60-D40-55A-91
EMME-AS-60-...	2617488	EAMM-U-70-D40-60P-96
EMMS-AS-70-...	2786204	EAMM-U-70-D40-70A-96
EMMS-AS-70-...	1212826	EAMM-U-86-D40-70A-102
Con motor paso a paso		
EMMS-ST-57-...	1210442	EAMM-U-60-D40-57A-91
EMMS-ST-87-...	1215802	EAMM-U-86-D40-87A-102
Con motor		
MTR-DCI-42S-...	1570950	EAMM-U-60-D40-42B/C-91
MTR-DCI-52S-...	2786802	EAMM-U-70-D40-52B/C-96
MTR-DCI-52S-...	1537046	EAMM-U-86-D40-52B/C-102
Con reductor		
EMGA-40-P-...	1577165	EAMM-U-60-D40-40G-91
EMGC-40-P-...		
EMGA-60-P-...-SAS/SST ²⁾	2785471	EAMM-U-70-D40-60G-96
EMGA-60-P-...-EAS, EMGC-60-P-... ²⁾	2786101	EAMM-U-70-D40-60H-96
EMGA-60-P-...-SAS/SST ²⁾	1586445	EAMM-U-86-D40-60G-102
EMGA-60-P-...-EAS, EMGC-60-P-... ²⁾	1586496	EAMM-U-86-D40-60H-102

1) El par de giro de entrada no deberá superar el par de giro máximo admisible que pueda transmitirse del conjunto paralelo.

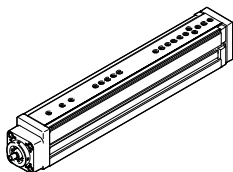
2) Diámetro de los ejes de salida del reductor: EMGA-60-P-...-SAS/SST: 11 mm; EMGA-60-P-...-EAS, EMGC-60-P: 14 mm

Conjuntos paralelos EAMM-U

Cuadro general de los productos

FESTO

Combinaciones admisibles de eje y motor con minicarro EGSL



Características de los conjuntos de piezas

- Rigidez mejorada de la carcasa
- Opción de montaje del motor más flexible
- Mayores radios de curvatura para la correa dentada para una mayor vida útil
- Utilización en combinación con motores de otras marcas, sobre demanda



Características de los conjuntos de piezas

- Carcasa de fundición en coquilla de tamaño optimizado



Motor/Reductor ¹⁾	Conjunto paralelo	
Tipo	Nº art.	Tipo
EGSL-75		
Con servomotor		
EMMS-AS-70-...	1212477	EAMM-U-86-D60-70A-102
EMME-AS-80-...	2155875	EAMM-U-86-D60-80P-102
Con motor paso a paso		
EMMS-ST-87-...	1215784	EAMM-U-86-D60-87A-102
Con motor		
MTR-DCI-52S-...	1537000	EAMM-U-86-D60-52B/C-102
MTR-DCI-62S-...	1536988	EAMM-U-110-D60-62B-120
Con reductor		
EMGA-60-P-...-SAS/SST ²⁾	1586347	EAMM-U-86-D60-60G-102
EMGA-60-P-...-EAS, EMGC-60-P-... ²⁾	1586276	EAMM-U-86-D60-60H-102
EMGA-60-P-...-SAS/SST ²⁾	1543240	EAMM-U-110-D60-60G-120
EMGA-60-P-...-EAS, EMGC-60-P-... ²⁾	1542264	EAMM-U-110-D60-60H-120
EMGA-80-P-...	1532949	EAMM-U-110-D60-80G-120

1) El par de giro de entrada no deberá superar el par de giro máximo admisible que pueda transmitirse del conjunto paralelo.

2) Diámetro de los ejes de salida del reductor: EMGA-60-P-...-SAS/-SST: 11 mm; EMGA-60-P-...-EAS, EMGC-60-P-...: 14 mm

- - Importante

Elemento tensor EADT para ajustar la pretensión de la correa dentada de EAMM-U-110 → 25

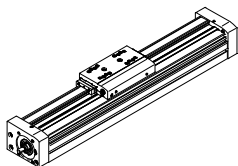
Motor	Conjunto paralelo	
Tipo	Nº art.	Tipo
EGSL-45		
Con servomotor		
EMMS-AS-40-...	543150	EAMM-U-D32-40A
EGSL-55		
Con servomotor		
EMMS-AS-55-...	543157	EAMM-U-D40-55A
EGSL-75		
Con servomotor		
EMMS-AS-70-...	543165	EAMM-U-D60-70A

Conjuntos paralelos EAMM-U

Cuadro general de los productos

FESTO

Combinaciones admisibles de eje y motor con el eje de accionamiento por husillo EGC-BS



Características de los conjuntos de piezas

- Rigidez mejorada de la carcasa
- Opción de montaje del motor más flexible
- Mayores radios de curvatura para la correa dentada para una mayor vida útil
- Utilización en combinación con motores de otras marcas, sobre demanda



Motor/Reductor ²⁾	Conjunto paralelo	
Tipo	Nº art.	Tipo
EGC-70-...-BS		
Con servomotor		
EMME-AS-40-...	2155239	EAMM-U-50-S38-40P-78
EMMS-AS-40-...	1217708	EAMM-U-50-S38-40A-78
EMMS-AS-55-...	1218538	EAMM-U-60-S38-55A-91
Con motor paso a paso		
EMMS-ST-42-...	1217945	EAMM-U-50-S38-42A-78
EMMS-ST-57-...	1218568	EAMM-U-60-S38-57A-91
Con reductor		
EMGA-40-P-...	2283732	EAMM-U-60-S38-40G-91
EMGC-40-P-...	2283732	EAMM-U-60-S38-40G-91
EGC-80-...-BS		
Con servomotor		
EMMS-AS-55-...	1219370	EAMM-U-60-S48-55A-91 ¹⁾
EMME-AS-60-...	2629253	EAMM-U-70-S48-60P-96 ¹⁾
EMMS-AS-70-...	2787320	EAMM-U-70-S48-70A-96 ¹⁾
EMMS-AS-70-...	1217689	EAMM-U-86-S48-70A-102 ¹⁾
Con motor paso a paso		
EMMS-ST-57-...	1219379	EAMM-U-60-S48-57A-91 ¹⁾
EMMS-ST-87-...	1217604	EAMM-U-86-S48-87A-177 ¹⁾
Con reductor		
EMGA-40-P-...	2283760	EAMM-U-60-S48-40G-91 ¹⁾
EMGC-40-P-...	2283760	EAMM-U-60-S48-40G-91 ¹⁾
EMGA-60-P-...-SAS/ SST ³⁾	2801627	EAMM-U-70-S48-60G-96 ¹⁾
EMGA-60-P-...-EAS, EMGC-60-P-... ³⁾	2801715	EAMM-U-70-S48-60H-96 ¹⁾
EMGA-60-P-...-SAS/ SST ³⁾	1587251	EAMM-U-86-S48-60G-102 ¹⁾
EMGA-60-P-...-EAS, EMGC-60-P-... ³⁾	1587338	EAMM-U-86-S48-60H-102 ¹⁾

Motor/Reductor ²⁾	Conjunto paralelo	
Tipo	Nº art.	Tipo
EGC-120-...-BS		
Con servomotor		
EMMS-AS-70-...	1217543	EAMM-U-86-S62-70A-177 ¹⁾
EMME-AS-80-...	2157004	EAMM-U-86-S62-80P-177 ¹⁾
EMME-AS-100-...	1217381	EAMM-U-110-S62-100A-207 ¹⁾
EMMS-AS-100-...	1217381	EAMM-U-110-S62-100A-207 ¹⁾
EMMS-AS-140-...	1219440	EAMM-U-145-S62-140A-288 ¹⁾
Con motor paso a paso		
EMMS-ST-87-...	1217373	EAMM-U-86-S62-87A-177 ¹⁾
Con reductor		
EMGA-60-P-...-SAS/ SST ³⁾	1587411	EAMM-U-86-S62-60G-177 ¹⁾
EMGA-60-P-...-EAS, EMGC-60-P-... ³⁾	1587453	EAMM-U-86-S62-60H-177 ¹⁾
EGC-185-...-BS		
Con servomotor		
EMME-AS-100-...	1220656	EAMM-U-110-S95-100A-207 ¹⁾
EMMS-AS-100-...	1220656	EAMM-U-110-S95-100A-207 ¹⁾
EMMS-AS-140-...	1220582	EAMM-U-145-S95-140A-288 ¹⁾
Con reductor		
EMGA-80-P-...	1589544	EAMM-U-110-S95-80G-207 ¹⁾

- 1) Los conjuntos paralelos incluyen un contrasoporte EAMG para el apoyo del eje.
- 2) El par de giro de entrada no deberá superar el par de giro máximo admisible que pueda transmitirse del conjunto paralelo.
- 3) Diámetros de los ejes de salida del reductor: EMGA-60-P-...-SAS/SST: 11 mm; EMGA-60-P-...-EAS, EMGC-60-P: 14 mm

⚠ Importante

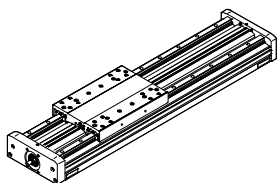
Elemento tensor EADT para ajustar el pretensado de la correa dentada de EAMM-U-110 y EAMM-U-145 → 25

Conjuntos paralelos EAMM-U

Cuadro general de los productos

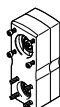
FESTO

Combinaciones admisibles de eje y motor con eje accionado por husillo EGC-HD-BS



Características de los conjuntos de piezas

- Rigidez mejorada de la carcasa
- Opción de montaje del motor más flexible
- Mayores radios de curvatura para la correa dentada para una mayor vida útil
- Utilización en combinación con motores de otras marcas, sobre demanda



Motor/Reductor ²⁾	Conjunto paralelo	
Tipo	Nº art.	Tipo
EGC-HD-125		
Con servomotor		
EMME-AS-40-...	2155239	EAMM-U-50-S38-40P-78
EMMS-AS-40-...	1217708	EAMM-U-50-S38-40A-78
EMMS-AS-55-...	1218538	EAMM-U-60-S38-55A-91
Con motor paso a paso		
EMMS-ST-42-...	1217945	EAMM-U-50-S38-42A-78
EMMS-ST-57-...	1218568	EAMM-U-60-S38-57A-91
Con reductor		
EMGA-40-P-...	2283732	EAMM-U-60-S38-40G-91
EMGC-40-P-...	2283732	EAMM-U-60-S38-40G-91
EGC-HD-160		
Con servomotor		
EMMS-AS-55-...	1219370	EAMM-U-60-S48-55A-91 ¹⁾
EMME-AS-60-...	2629253	EAMM-U-70-S48-60P-96 ¹⁾
EMMS-AS-70-...	2787320	EAMM-U-70-S48-70A-96 ¹⁾
EMMS-AS-70-...	1217689	EAMM-U-86-S48-70A-102 ¹⁾
Con motor paso a paso		
EMMS-ST-57-...	1219379	EAMM-U-60-S48-57A-91 ¹⁾
EMMS-ST-87-...	1217604	EAMM-U-86-S48-87A-177 ¹⁾
Con reductor		
EMGA-40-P-...	2283760	EAMM-U-60-S48-40G-91 ¹⁾
EMGC-40-P-...	2283760	EAMM-U-60-S48-40G-91 ¹⁾
EMGA-60-P-...-SAS/ SST ³⁾	2801627	EAMM-U-70-S48-60G-96 ¹⁾
EMGA-60-P-...-EAS, EMGC-60-P-... ³⁾	2801715	EAMM-U-70-S48-60H-96 ¹⁾
EMGA-60-P-...-SAS/ SST ³⁾	1587251	EAMM-U-86-S48-60G-102 ¹⁾
EMGA-60-P-...-EAS, EMGC-60-P-... ³⁾	1587338	EAMM-U-86-S48-60H-102 ¹⁾

Motor/Reductor ²⁾	Conjunto paralelo	
Tipo	Nº art.	Tipo
EGC-HD-220		
Con servomotor		
EMMS-AS-70-...	1217543	EAMM-U-86-S62-70A-177 ¹⁾
EMME-AS-80-...	2157004	EAMM-U-86-S62-80P-177 ¹⁾
EMME-AS-100-...	1217381	EAMM-U-110-S62-100A-207 ¹⁾
EMMS-AS-100-...	1217381	EAMM-U-110-S62-100A-207 ¹⁾
EMMS-AS-140-...	1219440	EAMM-U-145-S62-140A-288 ¹⁾
Con motor paso a paso		
EMMS-ST-87-...	1217373	EAMM-U-86-S62-87A-177 ¹⁾
Con reductor		
EMGA-60-P-...-SAS/ SST ³⁾	1587411	EAMM-U-86-S62-60G-177 ¹⁾
EMGA-60-P-...-EAS, EMGC-60-P-... ³⁾	1587453	EAMM-U-86-S62-60H-177 ¹⁾

- 1) Los conjuntos paralelos incluyen un contrasorte EAMG para el apoyo del eje.
- 2) El par de giro de entrada no deberá superar el par de giro máximo admisible que pueda transmitirse del conjunto paralelo.
- 3) Diámetros de los ejes de salida del reductor: EMGA-60-P-...-SAS/SST: 11 mm; EMGA-60-P-...-EAS, EMGC-60-P: 14 mm

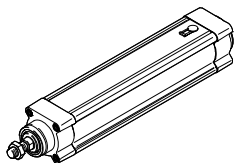
Importante

Elemento tensor EADT para ajustar la pretensión de la correa dentada de EAMM-U-110 y EAMM-U-145 → 25

Conjuntos paralelos EAMM-U

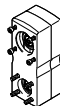
Cuadro general de los productos

Combinaciones admisibles de eje y motor con cilindro eléctrico ESBF




Características de los conjuntos de piezas


- Rigidez mejorada de la carcasa
- Opción de montaje del motor más flexible
- Mayores radios de curvatura para la correa dentada para una mayor vida útil
- Utilización en combinación con motores de otras marcas, sobre demanda



Motor/Reductor ²⁾	Conjunto paralelo	
Tipo	Nº art.	Tipo
ESBF-63		
Con servomotor		
EMMS-AS-70-...	1212477	EAMM-U-86-D60-70A-102
	1212835	EAMM-U-86-D60-70A-102-S1 ¹⁾
EMME-AS-80-...	2155875	EAMM-U-86-D60-80P-102
	2156527	EAMM-U-86-D60-80P-102-S1 ¹⁾
EMME-AS-100-...	1202436	EAMM-U-110-D60-100A-120
	1203112	EAMM-U-110-D60-100A-120-S1 ¹⁾
EMMS-AS-100-...	1202436	EAMM-U-110-D60-100A-120
	1203112	EAMM-U-110-D60-100A-120-S1 ¹⁾
Con motor paso a paso		
EMMS-ST-87-...	1215784	EAMM-U-86-D60-87A-102
Con reductor		
EMGA-60-P-...-SAS/ SST ³⁾	1586347	EAMM-U-86-D60-60G-102
	1437163	EAMM-U-86-D60-60G-102-S1 ¹⁾
EMGA-60-P-...-EAS, EMGC-60-P-... ³⁾	1586276	EAMM-U-86-D60-60H-102
	1530837	EAMM-U-86-D60-60H-102-S1 ¹⁾
EMGA-60-P-...-SAS/ SST ³⁾	1543240	EAMM-U-110-D60-60G-120
	1436183	EAMM-U-110-D60-60G-120-S1 ¹⁾
EMGA-60-P-...-EAS, EMGC-60-P-... ³⁾	1542264	EAMM-U-110-D60-60H-120
	1530621	EAMM-U-110-D60-60H-120-S1 ¹⁾
EMGA-80-P-...	1532949	EAMM-U-110-D60-80G-120
	1530875	EAMM-U-110-D60-80G-120-S1 ¹⁾

Motor/Reductor ²⁾	Conjunto paralelo	
Tipo	Nº art.	Tipo
ESBF-80		
Con servomotor		
EMME-AS-100-...	1465438	EAMM-U-110-D80-100A-120
	1433650	EAMM-U-110-D80-100A-120-S1 ¹⁾
EMMS-AS-100-...	1465438	EAMM-U-110-D80-100A-120
	1433650	EAMM-U-110-D80-100A-120-S1 ¹⁾
EMMS-AS-140-...	1465530	EAMM-U-145-D80-140A-188
	1433709	EAMM-U-145-D80-140A-188-S1 ¹⁾
Con reductor		
EMGA-80-P-...	1589614	EAMM-U-110-D80-80G-120
	1589706	EAMM-U-110-D80-80G-120-S1 ¹⁾
ESBF-100		
Con servomotor		
EMMS-AS-140-...	1465541	EAMM-U-145-D100-140A-188
	1433852	EAMM-U-145-D100-140A-188-S1 ¹⁾
Con reductor		
EMGA-120-P-... 	2803620	EAMM-U-145-D100-120G-188
	2803622	EAMM-U-145-D100-120G-188-S1 ¹⁾

- 1) Con grado de protección IP65
- 2) El par de giro de entrada no deberá superar el par de giro máximo admisible que pueda transmitirse del conjunto paralelo.
- 3) Diámetros de los ejes de salida del reductor: EMGA-60-P-...-SAS/-SST: 11 mm; EMGA-60-P-...-EAS, EMGC-60-P: 14 mm

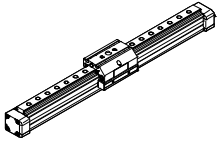
 - Importante

Elemento tensor EADT para ajustar el pretensado de la correa dentada de EAMM-U-110 y EAMM-U-145 → 25

Conjuntos paralelos EAMM-U

Cuadro general de los productos

Combinaciones admisibles de eje y motor con eje de accionamiento por husillo DGE-SP



Características de los conjuntos de piezas

- Carcasa de fundición en coquilla de tamaño optimizado

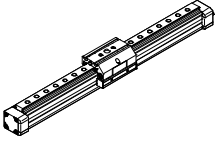


Motor	Conjunto paralelo	
Tipo	Nº art.	Tipo
DGE-25		
Con servomotor		
EMMS-AS-55-...	543230	EAMM-U-E32-55A
Con motor		
MTR-DCI-42S-...-G07	543228	EAMM-U-E32-42B
MTR-DCI-42S-...-G14	543229	EAMM-U-E32-42C
DGE-40		
Con servomotor		
EMMS-AS-70-...	543234	EAMM-U-E48-70A
Con motor		
MTR-DCI-52S-...-G7	543232	EAMM-U-E48-52B
MTR-DCI-52S-...-G14	543233	EAMM-U-E48-52C

Conjuntos paralelos EAMM-U

Cuadro general de los productos

Combinaciones admisibles de eje y motor con eje de posicionamiento DMES



Características de los conjuntos de piezas

- Carcasa de fundición en coquilla de tamaño optimizado



Motor	Conjunto paralelo	
Tipo	N° art.	Tipo
DMES-18		
Con servomotor		
EMMS-AS-40-...	543226	EAMM-U-E24-40A
Con motor		
MTR-DCI-32S-...	543225	EAMM-U-E24-32B
DMES-25		
Con servomotor		
EMMS-AS-55-...	543230	EAMM-U-E32-55A
Con motor		
MTR-DCI-42S-...-G7	543228	EAMM-U-E32-42B
MTR-DCI-42S-...-G14	543229	EAMM-U-E32-42C
DMES-40		
Con servomotor		
EMMS-AS-70-...	543234	EAMM-U-E48-70A
Con motor		
MTR-DCI-52S-...-G7	543232	EAMM-U-E48-52B
MTR-DCI-52S-...-G14	543233	EAMM-U-E48-52C

⚠ - Importante

Con temperaturas del entorno inferiores a la temperatura ambiente, en el caso de la DMES-...-GF (guía de deslizamiento), aumentan los momentos causados por la fricción.

Conjuntos paralelos EAMM-U

Código del producto

FESTO

Características de los conjuntos de piezas



- Rigidez mejorada de la carcasa
- Opción de montaje del motor más flexible
- Mayores radios de curvatura para la correa dentada para una mayor vida útil
- Opcionalmente con grado de protección IP65
- Utilización en combinación con motores de otras marcas, sobre demanda

EAMM – U – 50 – D32 – 40A – 78 –

Tipo	
EAMM	Conjunto modular

Disposición del motor	
U	En paralelo

Tamaño	

Conexión mecánica del eje	
D32	DNCE-32, EGSL-45
D40	DNCE-40, EGSL-55
D60	DNCE-63, EGSL-75, ESBF-63
D80	ESBF-80
D100	ESBF-100
S38	EGC-70-...-BS, EGC-HD-125-...-BS
S48	EGC-80-...-BS, EGC-HD-160-...-BS
S62	EGC-120-...-BS, EGC-HD-220-...-BS
S95	EGC-185-...-BS

Conexión del motor	
40P	Servomotor EMME-AS-40
60P	Servomotor EMME-AS-60
80P	Servomotor EMME-AS-80
40A	Servomotor EMMS-AS-40
55A	Servomotor EMMS-AS-55
70A	Servomotor EMMS-AS-70
100A	Servomotor EMME-AS-100, EMMS-AS-100
140A	Servomotor EMMS-AS-140
42A	Motor paso a paso EMMS-ST-42
57A	Motor paso a paso EMMS-ST-57
87A	Motor paso a paso EMMS-ST-87
32B	Motor MTR-DCI-32S
42B/C	Motor MTR-DCI-42S
52B/C	Motor MTR-DCI-52S
62B/C	Motor MTR-DCI-62S
40G	Reductor EMGA-40
60G	Reductor EMGA-60-P-...-SAS/SST
60H	Reductor EMGA-60-P-...-EAS, EMGC-60-P
80G	Reductor EMGA-80
120G	Reductor EMGA-120

Distancia hasta el eje	

Ejecución especial	
S1	Grado de protección IP65

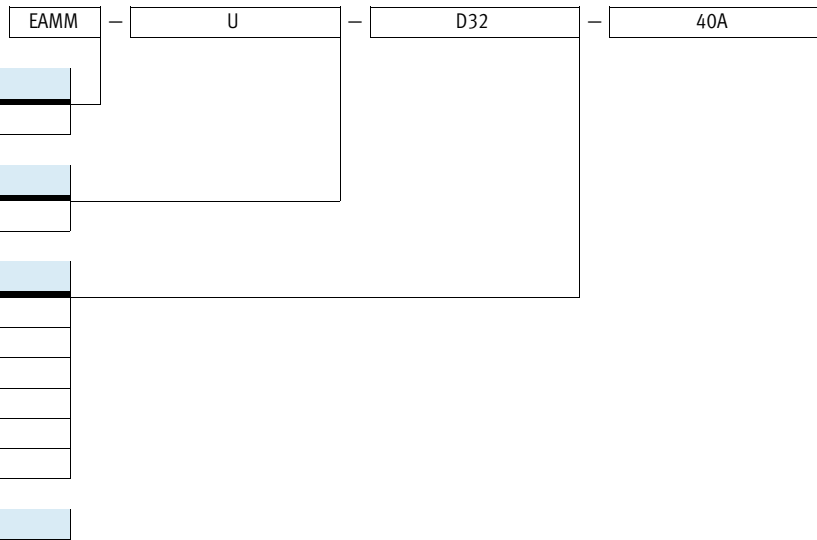
Conjuntos paralelos EAMM-U

Código del producto

Características de los conjuntos de piezas



- Carcasa de fundición en coquilla de tamaño optimizado



Tipo	
EAMM	Conjunto modular

Disposición del motor	
U	En paralelo

Conexión mecánica del eje	
D32	DNCE-32, EGSL-45
D40	DNCE-40, EGSL-55
D60	DNCE-63, EGSL-75
E24	DMES-18
E32	DGE-25-SP, DMES-25
E48	DGE-40-SP, DMES-40

Conexión del motor	
40A	Servomotor EMMS-AS-40
55A	Servomotor EMMS-AS-55
70A	Servomotor EMMS-AS-70
32B	Motor MTR-DCI-32S
42B	Motor MTR-DCI-42S...-G7
42C	Motor MTR-DCI-42S...-G14
52B	Motor MTR-DCI-52S...-G7
52C	Motor MTR-DCI-52S...-G14

Conjuntos paralelos EAMM-U

Hoja de datos

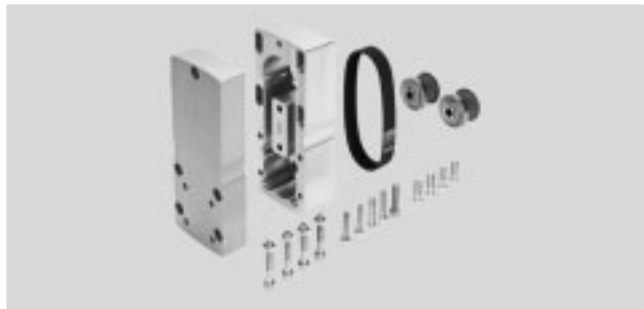


Características:

- Rigidez mejorada de la carcasa
- Opción de montaje del motor más flexible
- Mayores radios de curvatura para la correa dentada para una mayor vida útil
- Opcionalmente con grado de protección IP65
- Utilización en combinación con motores de otras marcas, sobre demanda

Material:

Carcasa: aleación de forja de aluminio
 Casquillo tensor, disco para correa dentada: acero inoxidable, resistente a la corrosión
 Correa dentada: policloropreno
 Tornillos: acero galvanizado



Especificaciones técnicas generales													
Tipo	Para eje	Par de giro transmisible [Nm]	Momento de inercia de la masa [kgmm ²]	Velocidad máx. [rpm]	Par de accionamiento sin carga [Nm]	Peso [g]	Grado de protección ¹⁾	➔ Página					
EAMM-U-50-D32-32B-78	DNCE, EGSL	1	12,1	6000	0,01	608	IP40	18					
EAMM-U-50-D32-40A-78	DNCE, EGSL					600	IP40						
EAMM-U-50-D32-40A-78-S1	DNCE					620	IP65						
EAMM-U-50-D32-40P-78	DNCE, EGSL					596	IP40						
EAMM-U-50-D32-40P-78-S1	DNCE					610	IP65						
EAMM-U-50-D32-42A-78	DNCE, EGSL					610	IP40						
EAMM-U-50-D32-42A-78-S1	DNCE					630	IP65						
EAMM-U-50-S38-40A-78	EGC-BS,					580	IP40		22				
EAMM-U-50-S38-40P-78	EGC-HD-BS					577	IP40						
EAMM-U-50-S38-42A-78						590	IP40						
EAMM-U-60-D32-40G-91	DNCE, EGSL	3	26,7	6000	0,07	1100	IP40	18					
EAMM-U-60-D32-40G-91-S1	DNCE					1140	IP65						
EAMM-U-60-D32-42B/C-91	DNCE, EGSL					1100	IP40						
EAMM-U-60-D32-42B/C-91-S1	DNCE					1140	IP65						
EAMM-U-60-D32-55A-91	DNCE, EGSL					1050	IP40						
EAMM-U-60-D32-55A-91-S1	DNCE					1100	IP65						
EAMM-U-60-D32-57A-91	DNCE, EGSL					1160	IP40						
EAMM-U-60-D32-57A-91-S1	DNCE					1190	IP65						
EAMM-U-60-D40-40G-91	DNCE, EGSL					1080	IP40						
EAMM-U-60-D40-40G-91-S1	DNCE					1130	IP65						
EAMM-U-60-D40-42B/C-91	DNCE, EGSL					1080	IP40						
EAMM-U-60-D40-42B/C-91-S1	DNCE					1130	IP65						
EAMM-U-60-D40-55A-91	DNCE, EGSL					1040	IP40						
EAMM-U-60-D40-55A-91-S1	DNCE					1080	IP65						
EAMM-U-60-D40-57A-91	DNCE, EGSL					1140	IP40						
EAMM-U-60-D40-57A-91-S1	DNCE					1170	IP65						
EAMM-U-60-S38-40G-91	EGC-BS,					1040	IP40		22				
EAMM-U-60-S38-55A-91	EGC-HD-BS					990	IP40						
EAMM-U-60-S38-57A-91						1090	IP40						
EAMM-U-60-S48-40G-91						1110	IP40						
EAMM-U-60-S48-55A-91						1060	IP40						
EAMM-U-60-S48-57A-91						1160	IP40						
EAMM-U-70-D32-52B/C-96	DNCE, EGSL					7	118		5000	0,18	1800	IP40	18
EAMM-U-70-D32-52B/C-96-S1	DNCE										1820	IP65	
EAMM-U-70-D32-60G-96	DNCE, EGSL										1760	IP40	
EAMM-U-70-D32-60G-96-S1	DNCE										1790	IP65	
EAMM-U-70-D32-60H-96	DNCE, EGSL										1750	IP40	
EAMM-U-70-D32-60H-96-S1	DNCE										1780	IP65	
EAMM-U-70-D32-60P-96	DNCE, EGSL	1750	IP40										
EAMM-U-70-D32-60P-96-S1	DNCE	1770	IP65										

1) Únicamente en combinación con el motor y el eje montados.

Conjuntos paralelos EAMM-U

Hoja de datos

Especificaciones técnicas generales								→ Página					
Tipo	Para eje	Par de giro transmisible [Nm]	Momento de inercia de la masa [kgmm ²]	Velocidad máx. [rpm]	Par de accionamiento sin carga [Nm]	Peso [g]	Grado de protección ¹⁾						
EAMM-U-70-D32-70A-96	DNCE, EGSL	7	118	5000	0,18	1720	IP40	18					
EAMM-U-70-D32-70A-96-S1	DNCE					1750	IP65						
EAMM-U-70-D40-52B/C-96	DNCE, EGSL					1780	IP40						
EAMM-U-70-D40-52B/C-96-S1	DNCE					1800	IP65						
EAMM-U-70-D40-60G-96	DNCE, EGSL					1740	IP40						
EAMM-U-70-D40-60G-96-S1	DNCE					1770	IP65						
EAMM-U-70-D40-60H-96	DNCE, EGSL					1730	IP40						
EAMM-U-70-D40-60H-96-S1	DNCE					1760	IP65						
EAMM-U-70-D40-60P-96	DNCE, EGSL					1730	IP40						
EAMM-U-70-D40-60P-96-S1	DNCE					1750	IP65						
EAMM-U-70-D40-70A-96	DNCE, EGSL					1700	IP40						
EAMM-U-70-D40-70A-96-S1	DNCE					1730	IP65						
EAMM-U-70-S48-60G-96	EGC-BS, EGC-HD-BS					1780	IP40						
EAMM-U-70-S48-60H-96						1780	IP40						
EAMM-U-70-S48-60P-96						1790	IP40						
EAMM-U-70-S48-70A-96						1750	IP40						
EAMM-U-86-D40-52B/C-102	DNCE, EGSL	9,5	175	5000	0,25	2520	IP40	19					
EAMM-U-86-D40-52B/C-102-S1	DNCE					2540	IP65						
EAMM-U-86-D40-60G-102	DNCE, EGSL					2480	IP40						
EAMM-U-86-D40-60G-102-S1	DNCE					2500	IP65						
EAMM-U-86-D40-60H-102	DNCE, EGSL					2470	IP40						
EAMM-U-86-D40-60H-102-S1	DNCE					2490	IP65						
EAMM-U-86-D40-70A-102	DNCE, EGSL					2450	IP40						
EAMM-U-86-D40-70A-102-S1	DNCE					2460	IP65						
EAMM-U-86-D40-80P-102	DNCE, EGSL					2300	IP40						
EAMM-U-86-D40-80P-102-S1	DNCE					2320	IP65						
EAMM-U-86-D40-87A-102	DNCE, EGSL					2510	IP40						
EAMM-U-86-D40-87A-102-S1	DNCE					2530	IP65						
EAMM-U-86-D60-52B/C-102	DNCE, EGSL, ESBF					2520	IP40						
EAMM-U-86-D60-52B/C-102-S1	DNCE, ESBF					2540	IP65						
EAMM-U-86-D60-60G-102	DNCE, EGSL, ESBF					2480	IP40						
EAMM-U-86-D60-60G-102-S1	DNCE, ESBF					2500	IP65						
EAMM-U-86-D60-60H-102	DNCE, EGSL, ESBF					2470	IP40						
EAMM-U-86-D60-60H-102-S1	DNCE, ESBF					2490	IP65						
EAMM-U-86-D60-70A-102	DNCE, EGSL, ESBF					2440	IP40						
EAMM-U-86-D60-70A-102-S1	DNCE, ESBF					2460	IP65						
EAMM-U-86-D60-80P-102	DNCE, EGSL, ESBF					2300	IP40						
EAMM-U-86-D60-80P-102-S1	DNCE, ESBF					2320	IP65						
EAMM-U-86-D60-87A-102	DNCE, EGSL, ESBF					2510	IP40						
EAMM-U-86-D60-87A-102-S1	DNCE, ESBF					2520	IP65						
EAMM-U-86-S48-60G-102	EGC-BS, EGC-HD-BS					9,5	175		5000	0,25	2480	IP40	22
EAMM-U-86-S48-60H-102											2470	IP40	
EAMM-U-86-S48-70A-102											2440	IP40	
EAMM-U-86-S48-87A-177											3270	IP40	
EAMM-U-86-S62-60G-177											3300	IP40	
EAMM-U-86-S62-60H-177											3290	IP40	
EAMM-U-86-S62-70A-177											3270	IP40	
EAMM-U-86-S62-80P-177											3130	IP40	
EAMM-U-86-S62-87A-177	3330	IP40											

1) Únicamente en combinación con el motor y el eje montados

Conjuntos paralelos EAMM-U

Hoja de datos

FESTO

Especificaciones técnicas generales									
Tipo	Para eje	Par de giro transmisible [Nm]	Momento de inercia de la masa [kgmm ²]	Velocidad máx. [rpm]	Par de accionamiento sin carga [Nm]	Peso [g]	Grado de protección ¹⁾	→ Página	
EAMM-U-110-D60-60G-120	DNCE, EGSL, ESBF	25	799	5000	0,3	5250	IP40	18, 23	
EAMM-U-110-D60-60G-120-S1	DNCE, ESBF					5080	IP65		
EAMM-U-110-D60-60H-120	DNCE, EGSL, ESBF					5240	IP40		
EAMM-U-110-D60-60H-120-S1	DNCE, ESBF					5270	IP65		
EAMM-U-110-D60-62B-120	DNCE, EGSL, ESBF					5230	IP40		
EAMM-U-110-D60-62B-120-S1	DNCE, ESBF					5270	IP65		
EAMM-U-110-D60-80G-120	DNCE, EGSL, ESBF					5120	IP40		
EAMM-U-110-D60-80G-120-S1	DNCE, ESBF					5180	IP65		
EAMM-U-110-D60-100A-120	DNCE, EGSL, ESBF					4950	IP40		
EAMM-U-110-D60-100A-120-S1	DNCE, ESBF					5020	IP65		
EAMM-U-110-D80-80G-120	ESBF					5240	IP40		23
EAMM-U-110-D80-80G-120-S1						5310	IP65		
EAMM-U-110-D80-100A-120						5070	IP40		
EAMM-U-110-D80-100A-120-S1						5140	IP65		
EAMM-U-110-S62-100A-207	EGC-BS, EGC-HD-BS	25	799	5000	0,3	6900	IP40	22	
EAMM-U-110-S95-100A-207	EGC-BS					6810	IP40		
EAMM-U-110-S95-80G-207	EGC-BS					6940	IP40		
EAMM-U-145-D80-140A-188	ESBF	50	2270	4000	2,0	11900	IP40	23	
EAMM-U-145-D80-140A-188-S1						12100	IP65		
EAMM-U-145-D100-120G-188						12000	IP40		
EAMM-U-145-D100-120G-188-S1						12100	IP65		
EAMM-U-145-D100-140A-188						11800	IP40		
EAMM-U-145-D100-140A-188-S1						11900	IP65		
EAMM-U-145-S62-140A-288	EGC-BS, EGC-HD-BS	25	799	5000	0,3	15030	IP40	22	
EAMM-U-145-S95-140A-288	EGC-BS					14850	IP40		

1) Únicamente en combinación con el motor y el eje montados

Condiciones de funcionamiento y del entorno		
Temperatura ambiente	[°C]	-10 ... +60
Temperatura de almacenamiento	[°C]	-25 ... +60
Humedad relativa	[%]	0 ... 95
Clase de resistencia a la corrosión ²⁾		2
Nota sobre el material		Conformidad con RoHS

2) Clase de resistencia a la corrosión 2 según norma de Festo 940 070: componentes moderadamente expuestos a corrosión. Piezas exteriores visibles, con características principalmente decorativas en la superficie, que se encuentran en contacto directo con atmósferas o fluidos usuales en entornos industriales, tales como refrigerantes y lubricantes.

Conjuntos paralelos EAMM-U

Hoja de datos

Características:

- Carcasa de fundición en coquilla de tamaño optimizado

Material:

Carcasa: fundición de aluminio en coquilla
 Elemento de bloqueo, casquillo tensor, disco para correa dentada: acero inoxidable, resistente a la corrosión
 Correa dentada: policloropreno
 Tornillos: acero galvanizado



Especificaciones técnicas generales								→ Página
Tipo	Para eje	Par de giro transmisible [Nm]	Momento de inercia de la masa [kgmm ²]	Velocidad máx. [rpm]	Par de accionamiento sin carga [Nm]	Peso [g]	Grado de protección ¹⁾	
EAMM-U-D32-32B	DNCE	1	2,93	6000	0,05	300	IP40	21
EAMM-U-D32-40A	DNCE, EGSL	1	2,93	6000	0,05	300	IP40	
EAMM-U-D40-42B	DNCE	3	10,0	5000	0,1	660	IP40	
EAMM-U-D40-42C	DNCE	3	10,0	5000	0,1	690	IP40	
EAMM-U-D40-55A	DNCE, EGSL	3	10,0	5000	0,1	530	IP40	
EAMM-U-D60-52B	DNCE	5,5	70,5	4000	0,3	1530	IP40	
EAMM-U-D60-52C	DNCE	5,5	70,5	4000	0,3	1630	IP40	
EAMM-U-D60-70A	DNCE, EGSL	5,5	70,5	4000	0,3	1170	IP40	
EAMM-U-E24-32B	DMES	1	3,02	3000	0,05	240	IP40	24
EAMM-U-E24-40A	DMES	1	3,02	3000	0,05	240	IP40	
EAMM-U-E32-42B	DGE-SP, DMES	3	10,2	3000	0,1	660	IP40	
EAMM-U-E32-42C	DGE-SP, DMES	3	10,2	3000	0,1	690	IP40	
EAMM-U-E32-55A	DGE-SP, DMES	3	10,2	3000	0,1	540	IP40	
EAMM-U-E48-52B	DGE-SP, DMES	5,5	71,1	3000	0,3	1700	IP40	
EAMM-U-E48-52C	DGE-SP, DMES	5,5	71,1	3000	0,3	1800	IP40	
EAMM-U-E48-70A	DGE-SP, DMES	5,5	71,1	3000	0,3	1300	IP40	

1) Únicamente en combinación con el motor y el eje montados.

Condiciones de funcionamiento y del entorno	
Temperatura ambiente	[°C] 0 ... +50
Temperatura de almacenamiento	[°C] -25 ... +60
Humedad relativa	[%] 0 ... 95
Clase de resistencia a la corrosión ²⁾	1
Nota sobre el material	Contiene sustancias que afectan el proceso de pintura
	Conformidad con la directiva 2002/95/CE (RoHS)

2) Clase de resistencia a la corrosión 1 según FN 940 070: componentes poco expuestos a corrosión. Protección para transporte y almacenamiento. Piezas con superficies sin fines decorativos, por ejemplo, por encontrarse en el interior o detrás de tapas o recubrimientos.

Conjuntos paralelos EAMM-U

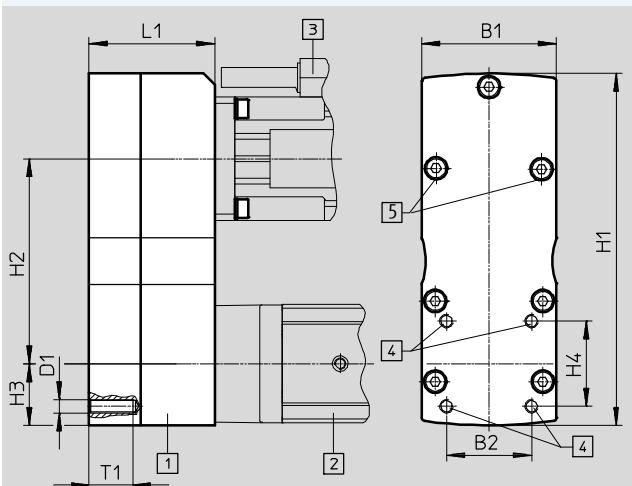
Hoja de datos

FESTO

Dimensiones y referencias

Datos CAD disponibles en www.festo.com

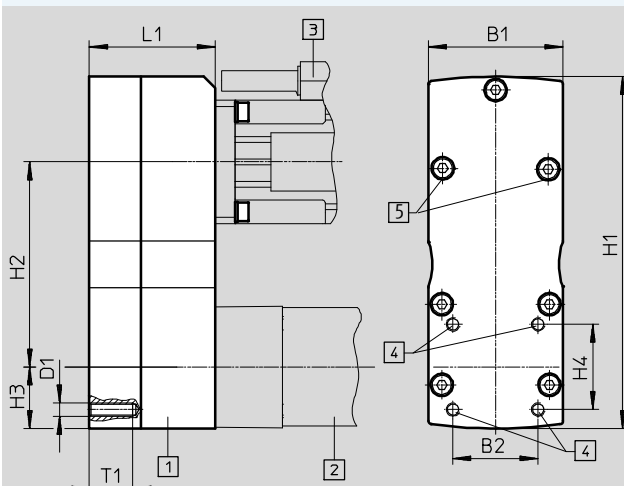
EGSL...



Disposición de los componentes

- 1 Conjunto paralelo
- 2 Minicarro
- 3 Motor
- 4 Conexión para el montaje de accesorios
- 5 Solo con EAMM-U...-S1 (con grado de protección IP65)

DNCE...



Disposición de los componentes

- 1 Conjunto paralelo
- 2 Cilindro eléctrico
- 3 Motor
- 4 Conexión para el montaje de accesorios
- 5 Solo con EAMM-U...-S1 (con grado de protección IP65)

Tipo	B1	B2	D1	H1	H2 ±1	H3	H4	L1	T1 +0,2	Nº art.	Tipo	
EAMM-U-50-D32-32B-78	50	32,5	M6	128,8	78	22,8	32,5	45	15	1570862	EAMM-U-50-D32-32B-78	
EAMM-U-50-D32-40A-78										1201591	EAMM-U-50-D32-40A-78	
EAMM-U-50-D32-40A-78-S1										1202302	EAMM-U-50-D32-40A-78-S1	
EAMM-U-50-D32-40P-78										2153283	EAMM-U-50-D32-40P-78	
EAMM-U-50-D32-40P-78-S1										2154009	EAMM-U-50-D32-40P-78-S1	
EAMM-U-50-D32-42A-78										1201607	EAMM-U-50-D32-42A-78	
EAMM-U-50-D32-42A-78-S1										1202312	EAMM-U-50-D32-42A-78-S1	
EAMM-U-60-D32-40G-91	60	32,5	M6	157	91,5	27,5	32,5	56	15	1577358	EAMM-U-60-D32-40G-91	
EAMM-U-60-D32-40G-91-S1										1577346	EAMM-U-60-D32-40G-91-S1	
EAMM-U-60-D32-42B/C-91										1577393	EAMM-U-60-D32-42B/C-91	
EAMM-U-60-D32-42B/C-91-S1										1577380	EAMM-U-60-D32-42B/C-91-S1	
EAMM-U-60-D32-55A-91										1210126	EAMM-U-60-D32-55A-91	
EAMM-U-60-D32-55A-91-S1										1210450	EAMM-U-60-D32-55A-91-S1	
EAMM-U-60-D32-57A-91										1210419	EAMM-U-60-D32-57A-91	
EAMM-U-60-D32-57A-91-S1		1210453	EAMM-U-60-D32-57A-91-S1									
EAMM-U-60-D40-40G-91		38									1577165	EAMM-U-60-D40-40G-91
EAMM-U-60-D40-40G-91-S1											1435968	EAMM-U-60-D40-40G-91-S1
EAMM-U-60-D40-42B/C-91											1570950	EAMM-U-60-D40-42B/C-91
EAMM-U-60-D40-42B/C-91-S1											1430735	EAMM-U-60-D40-42B/C-91-S1
EAMM-U-60-D40-55A-91											1210438	EAMM-U-60-D40-55A-91
EAMM-U-60-D40-55A-91-S1											1210458	EAMM-U-60-D40-55A-91-S1
EAMM-U-60-D40-57A-91	1210442										EAMM-U-60-D40-57A-91	
EAMM-U-60-D40-57A-91-S1	1210462	EAMM-U-60-D40-57A-91-S1										
EAMM-U-70-D32-52B/C-96	70	32,5	M6	173,5	96	34,5	32,5	64,5	15	2755890	EAMM-U-70-D32-52B/C-96	
EAMM-U-70-D32-52B/C-96-S1										2781778	EAMM-U-70-D32-52B/C-96-S1	
EAMM-U-70-D32-60G-96										2748181	EAMM-U-70-D32-60G-96	
EAMM-U-70-D32-60G-96-S1										2778302	EAMM-U-70-D32-60G-96-S1	
EAMM-U-70-D32-60H-96										2778393	EAMM-U-70-D32-60H-96	
EAMM-U-70-D32-60H-96-S1										2781450	EAMM-U-70-D32-60H-96-S1	
EAMM-U-70-D32-60P-96										2619586	EAMM-U-70-D32-60P-96	
EAMM-U-70-D32-60P-96-S1										2619688	EAMM-U-70-D32-60P-96-S1	

Conjuntos paralelos EAMM-U

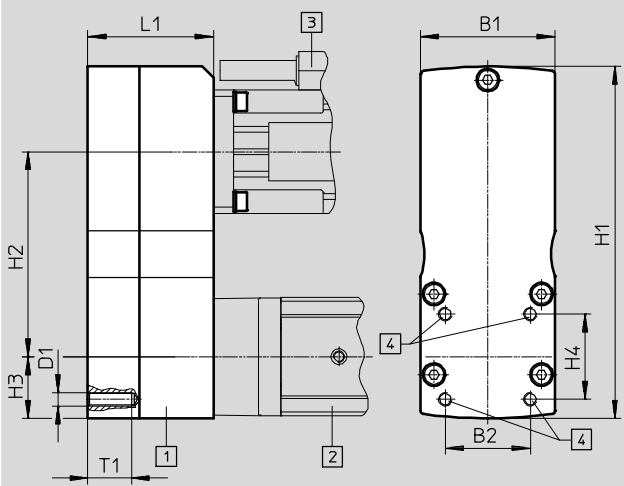
Hoja de datos

FESTO

Dimensiones y referencias

Datos CAD disponibles en www.festo.com

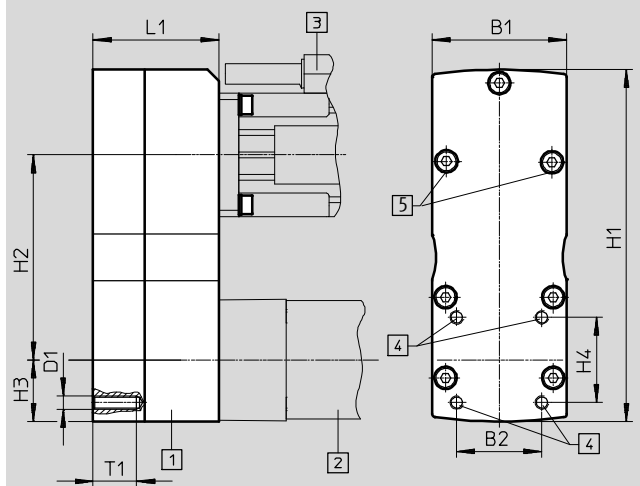
EGSL-...



Disposición de los componentes

- 1 Conjunto paralelo
- 2 Minicarro
- 3 Motor
- 4 Conexión para el montaje de accesorios

DNCE-...



Disposición de los componentes

- 1 Conjunto paralelo
- 2 Cilindro eléctrico
- 3 Motor
- 4 Conexión para el montaje de accesorios
- 5 Solo con EAMM-U-...-S1 (con grado de protección IP65)

Tipo	B1	B2	D1	H1	H2 ±1	H3	H4	L1	T1 +0,2	Nº art.	Tipo									
EAMM-U-70-D32-70A-96	70	32,5	M6	173,5	96	34,5	32,5	64,5	15	2755565	EAMM-U-70-D32-70A-96									
EAMM-U-70-D32-70A-96-S1										2781711	EAMM-U-70-D32-70A-96-S1									
EAMM-U-70-D40-52B/C-96	70	38	M6	173,5	96	34,5	38	64,5	15	2786802	EAMM-U-70-D40-52B/C-96									
EAMM-U-70-D40-52B/C-96-S1										2786845	EAMM-U-70-D40-52B/C-96-S1									
EAMM-U-70-D40-60G-96										2785471	EAMM-U-70-D40-60G-96									
EAMM-U-70-D40-60G-96-S1										2785542	EAMM-U-70-D40-60G-96-S1									
EAMM-U-70-D40-60H-96										2786101	EAMM-U-70-D40-60H-96									
EAMM-U-70-D40-60H-96-S1										2786137	EAMM-U-70-D40-60H-96-S1									
EAMM-U-70-D40-60P-96										2617488	EAMM-U-70-D40-60P-96									
EAMM-U-70-D40-60P-96-S1										2546123	EAMM-U-70-D40-60P-96-S1									
EAMM-U-70-D40-70A-96										2786204	EAMM-U-70-D40-70A-96									
EAMM-U-70-D40-70A-96-S1										2786316	EAMM-U-70-D40-70A-96-S1									
EAMM-U-86-D40-52B/C-102										86	38	M6	188,5	102,5	38	38	69	16	1537046	EAMM-U-86-D40-52B/C-102
EAMM-U-86-D40-52B/C-102-S1																			1537011	EAMM-U-86-D40-52B/C-102-S1
EAMM-U-86-D40-60G-102																			1586445	EAMM-U-86-D40-60G-102
EAMM-U-86-D40-60G-102-S1																			1586429	EAMM-U-86-D40-60G-102-S1
EAMM-U-86-D40-60H-102	1586496	EAMM-U-86-D40-60H-102																		
EAMM-U-86-D40-60H-102-S1	1586372	EAMM-U-86-D40-60H-102-S1																		
EAMM-U-86-D40-70A-102	1212826	EAMM-U-86-D40-70A-102																		
EAMM-U-86-D40-70A-102-S1	1212854	EAMM-U-86-D40-70A-102-S1																		
EAMM-U-86-D40-80P-102	2802441	EAMM-U-86-D40-80P-102																		
EAMM-U-86-D40-80P-102-S1	2802656	EAMM-U-86-D40-80P-102-S1																		
EAMM-U-86-D40-87A-102	1215802	EAMM-U-86-D40-87A-102																		
EAMM-U-86-D40-87A-102-S1	1215814	EAMM-U-86-D40-87A-102-S1																		

Conjuntos paralelos EAMM-U

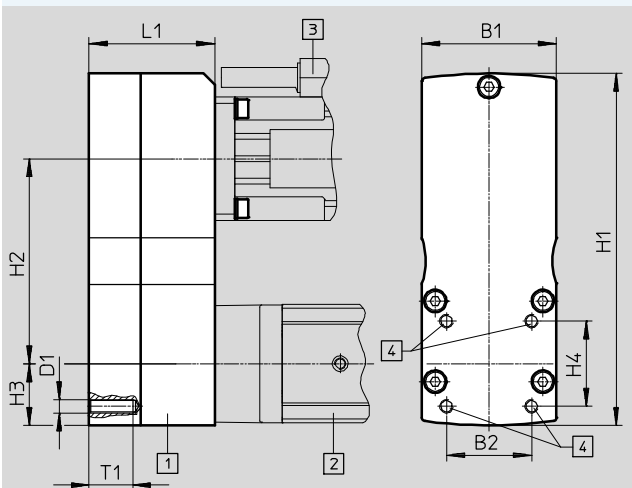
Hoja de datos

FESTO

Dimensiones y referencias

Datos CAD disponibles en www.festo.com

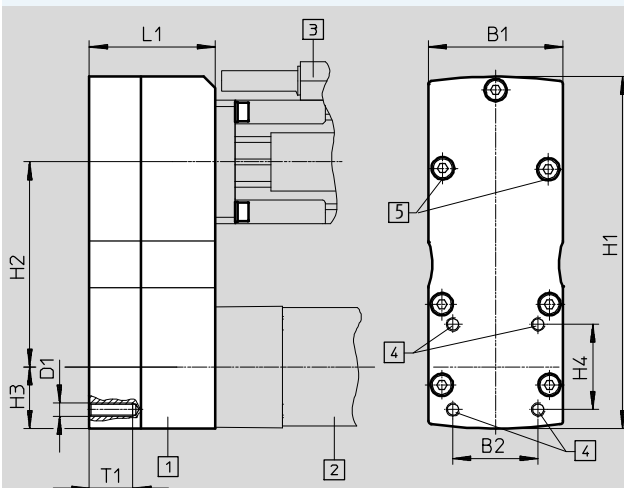
EGSL...



Disposición de los componentes

- 1 Conjunto paralelo
- 2 Minicarro
- 3 Motor
- 4 Conexión para el montaje de accesorios

DNCE...



Disposición de los componentes

- 1 Conjunto paralelo
- 2 Cilindro eléctrico
- 3 Motor
- 4 Conexión para el montaje de accesorios
- 5 Solo con EAMM-U-...-S1 (con grado de protección IP65)

Tipo	B1	B2	D1	H1	H2 ±1	H3	H4	L1	T1 +0,2	Nº art.	Tipo
EAMM-U-86-D60-52B/C-102	86	56,5	M8	188,5	102,5	38	56,5	71	16	1537000	EAMM-U-86-D60-52B/C-102
EAMM-U-86-D60-52B/C-102-S1										1431381	EAMM-U-86-D60-52B/C-102-S1
EAMM-U-86-D60-60G-102										1586347	EAMM-U-86-D60-60G-102
EAMM-U-86-D60-60G-102-S1										1437163	EAMM-U-86-D60-60G-102-S1
EAMM-U-86-D60-60H-102										1586276	EAMM-U-86-D60-60H-102
EAMM-U-86-D60-60H-102-S1										1530837	EAMM-U-86-D60-60H-102-S1
EAMM-U-86-D60-70A-102										1212477	EAMM-U-86-D60-70A-102
EAMM-U-86-D60-70A-102-S1										1212835	EAMM-U-86-D60-70A-102-S1
EAMM-U-86-D60-80P-102										2155875	EAMM-U-86-D60-80P-102
EAMM-U-86-D60-80P-102-S1										2156527	EAMM-U-86-D60-80P-102-S1
EAMM-U-86-D60-87A-102										1215784	EAMM-U-86-D60-87A-102
EAMM-U-86-D60-87A-102-S1										1215810	EAMM-U-86-D60-87A-102-S1
EAMM-U-110-D60-60G-120	110	56,5	M8	225	120	45	56,5	82	16	1543240	EAMM-U-110-D60-60G-120
EAMM-U-110-D60-60G-120-S1										1436183	EAMM-U-110-D60-60G-120-S1
EAMM-U-110-D60-60H-120										1542264	EAMM-U-110-D60-60H-120
EAMM-U-110-D60-60H-120-S1										1530621	EAMM-U-110-D60-60H-120-S1
EAMM-U-110-D60-62B-120										1536988	EAMM-U-110-D60-62B-120
EAMM-U-110-D60-62B-120-S1										1431443	EAMM-U-110-D60-62B-120-S1
EAMM-U-110-D60-80G-120										1532949	EAMM-U-110-D60-80G-120
EAMM-U-110-D60-80G-120-S1										1530875	EAMM-U-110-D60-80G-120-S1
EAMM-U-110-D60-100A-120										1202436	EAMM-U-110-D60-100A-120
EAMM-U-110-D60-100A-120-S1										1203112	EAMM-U-110-D60-100A-120-S1

Conjuntos paralelos EAMM-U

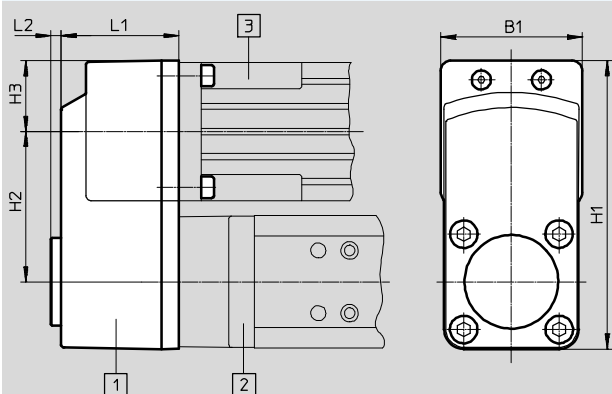
Hoja de datos

FESTO

Dimensiones y referencias

Datos CAD disponibles en www.festo.com

EGSL-...



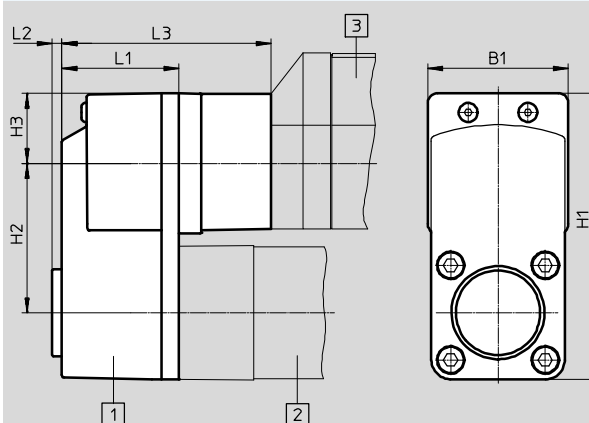
Disposición de los componentes

- 1 Conjunto paralelo
- 2 Minicarro
- 3 Motor

- - Importante

El motor únicamente puede montarse lateralmente o en la parte inferior.

DNCE-...



Disposición de los componentes

- 1 Conjunto paralelo
- 2 Cilindro eléctrico
- 3 Motor

Tipo	B1	H1	H2 ±0,1	H3	L1	L2	L3	Nº art.	Tipo
EAMM-U-D32-32B ¹⁾	45,1	93,1	48	22,6	40	4	-	543152	EAMM-U-D32-32B
EAMM-U-D32-40A								543150	EAMM-U-D32-40A
EAMM-U-D40-42B ¹⁾	56,5	115	60	28,2	47	4	84	543159	EAMM-U-D40-42B
EAMM-U-D40-42C ¹⁾							97	543160	EAMM-U-D40-42C
EAMM-U-D40-55A							-	543157	EAMM-U-D40-55A
EAMM-U-D60-52B ¹⁾	86	162,6	82,5	42,9	58	4	106	543167	EAMM-U-D60-52B
EAMM-U-D60-52C ¹⁾							120	543168	EAMM-U-D60-52C
EAMM-U-D60-70A							-	543165	EAMM-U-D60-70A

1) Sólo en combinación con DNCE-...

Conjuntos paralelos EAMM-U

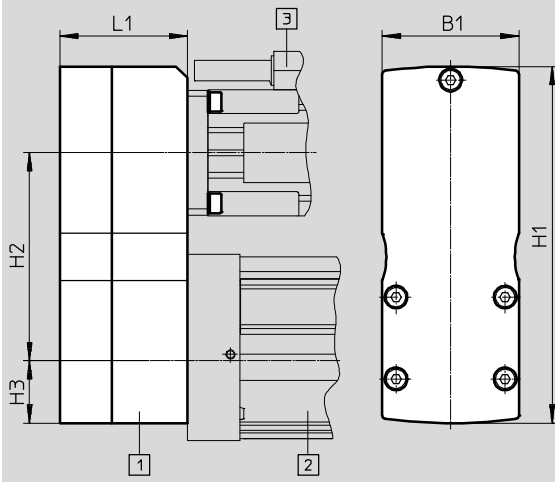
Hoja de datos

FESTO

Dimensiones y referencias

Datos CAD disponibles en www.festo.com

EGC-...-BS/EGC-HD-...-BS



Disposición de los componentes

- 1 Conjunto paralelo
- 2 Eje accionado por husillo
- 3 Motor

Tipo	B1	H1	H2 ±1	H3	L1	Nº art.	Tipo
EAMM-U-50-S38-40A-78	50	131	78	25	43	1217708	EAMM-U-50-S38-40A-78
2155239						EAMM-U-50-S38-40P-78	
1217945						EAMM-U-50-S38-42A-78	
EAMM-U-60-S38-40G-91	60	157	91,5	27,5	53	2283732	EAMM-U-60-S38-40G-91
1218538						EAMM-U-60-S38-55A-91	
1218568						EAMM-U-60-S38-57A-91	
EAMM-U-60-S48-40G-91	60	161,5	91,5	32	54	2283760	EAMM-U-60-S48-40G-91
1219370						EAMM-U-60-S48-55A-91	
1219379						EAMM-U-60-S48-57A-91	
EAMM-U-70-S48-60G-96	70	173,5	96	34,5	64,5	2801627	EAMM-U-70-S48-60G-96
2801715						EAMM-U-70-S48-60H-96	
2629253						EAMM-U-70-S48-60P-96	
2787320						EAMM-U-70-S48-70A-96	
EAMM-U-86-S48-60G-102	86	188,5	102,5	38	67	1587251	EAMM-U-60-S48-60G-102
1587338						EAMM-U-60-S48-60H-102	
1217689						EAMM-U-86-S48-70A-102	
EAMM-U-86-S48-87A-177	86	268,5	177,5	43	67	1217604	EAMM-U-86-S48-87A-177
EAMM-U-86-S62-60G-177						1587411	EAMM-U-86-S62-60G-177
EAMM-U-86-S62-60H-177					69	1587453	EAMM-U-86-S62-60H-177
EAMM-U-86-S62-70A-177						1217543	EAMM-U-86-S62-70A-177
EAMM-U-86-S62-80P-177						2157004	EAMM-U-86-S62-80P-177
EAMM-U-86-S62-87A-177						1217373	EAMM-U-86-S62-87A-177
EAMM-U-110-S62-100A-207						110	322,5
EAMM-U-110-S95-80G-207	1589544	EAMM-U-110-S95-80G-207					
EAMM-U-110-S95-100A-207	1220656	EAMM-U-110-S95-100A-207					
EAMM-U-145-S62-140A-288	145	448	288	70	99,5	1219440	EAMM-U-145-S62-140A-288
EAMM-U-145-S95-140A-288						1220582	EAMM-U-145-S95-140A-288

Conjuntos paralelos EAMM-U

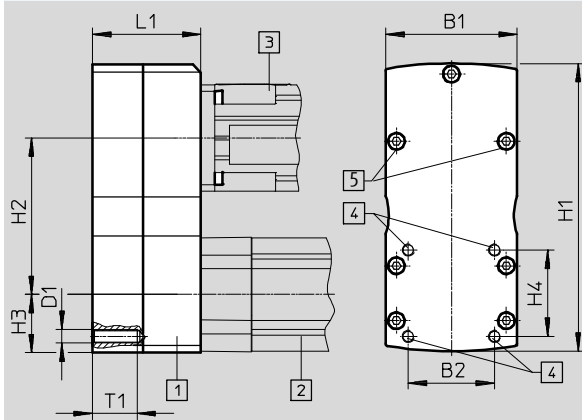
Hoja de datos

FESTO

Dimensiones y referencias

Datos CAD disponibles en www.festo.com

ESBF-BS-...



Disposición de los componentes

- 1 Conjunto paralelo
- 2 Cilindro eléctrico
- 3 Motor
- 4 Conexión para el montaje de accesorios
- 5 Solo con EAMM-U-...-S1 (con grado de protección IP65)

Tipo	B1	B2	D1	H1	H2 ±1	H3	H4	L1	T1	Nº art.	Tipo
EAMM-U-86-D60-52B/C-102	86	56,5	M8	188,5	102,5	38	56,5	71	16	1537000	EAMM-U-86-D60-52B/C-102
EAMM-U-86-D60-52B/C-102-S1										1431381	EAMM-U-86-D60-52B/C-102-S1
EAMM-U-86-D60-60G-102										1586347	EAMM-U-86-D60-60G-102
EAMM-U-86-D60-60G-102-S1										1437163	EAMM-U-86-D60-60G-102-S1
EAMM-U-86-D60-70A-102										1212477	EAMM-U-86-D60-70A-102
EAMM-U-86-D60-70A-102-S1										1212835	EAMM-U-86-D60-70A-102-S1
EAMM-U-86-D60-80P-102										2155875	EAMM-U-86-D60-80P-102
EAMM-U-86-D60-80P-102-S1										2156527	EAMM-U-86-D60-80P-102-S1
EAMM-U-86-D60-87A-102										1215784	EAMM-U-86-D60-87A-102
EAMM-U-86-D60-87A-102-S1										1215810	EAMM-U-86-D60-87A-102-S1
EAMM-U-110-D60-60G-120	110	56,5	M8	225	120	45	56,5	82	16	1543240	EAMM-U-110-D60-60G-120
EAMM-U-110-D60-60G-120-S1										1436183	EAMM-U-110-D60-60G-120-S1
EAMM-U-110-D60-60H-120										1542264	EAMM-U-110-D60-60H-120
EAMM-U-110-D60-60H-120-S1										1530621	EAMM-U-110-D60-60H-120-S1
EAMM-U-110-D60-62B-120										1536988	EAMM-U-110-D60-62B-120
EAMM-U-110-D60-62B-120-S1										1431443	EAMM-U-110-D60-62B-120-S1
EAMM-U-110-D60-80G-120										1532949	EAMM-U-110-D60-80G-120
EAMM-U-110-D60-80G-120-S1										1530875	EAMM-U-110-D60-80G-120-S1
EAMM-U-110-D60-100A-120										1202436	EAMM-U-110-D60-100A-120
EAMM-U-110-D60-100A-120-S1										1203112	EAMM-U-110-D60-100A-120-S1
EAMM-U-110-D80-80G-120	110	72	M10	235	120	55	72	82	20,5	1589614	EAMM-U-110-D80-80G-120
EAMM-U-110-D80-80G-120-S1										1589706	EAMM-U-110-D80-80G-120-S1
EAMM-U-110-D80-100A-120										1465438	EAMM-U-110-D80-100A-120
EAMM-U-110-D80-100A-120-S1										1433650	EAMM-U-110-D80-100A-120-S1
EAMM-U-145-D80-140A-188	145	72	M10	348	188	70	72	99,5	25	1465530	EAMM-U-145-D80-140A-188
EAMM-U-145-D80-140A-188-S1										1433709	EAMM-U-145-D80-140A-188-S1
EAMM-U-145-D100-120G-188	145	89	M10	348	188	70	89	99,5	25	2803620	EAMM-U-145-D100-120G-188
EAMM-U-145-D100-120G-188-S1										2803622	EAMM-U-145-D100-120G-188-S1
EAMM-U-145-D100-140A-188										1465541	EAMM-U-145-D100-140A-188
EAMM-U-145-D100-140A-188-S1										1433852	EAMM-U-145-D100-140A-188-S1

Conjuntos paralelos EAMM-U

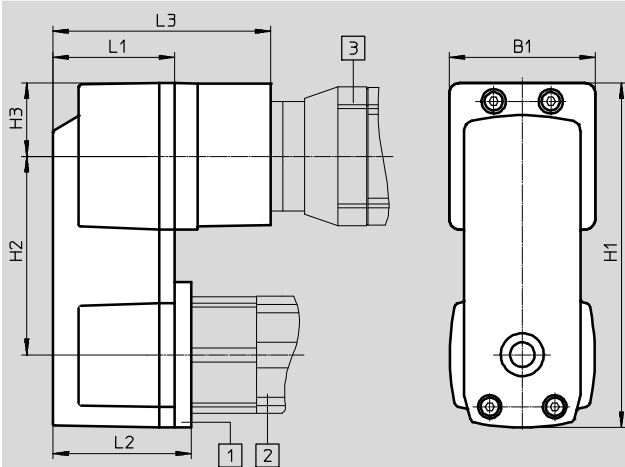
Hoja de datos

FESTO

Dimensiones

Datos CAD disponibles en → www.festo.com

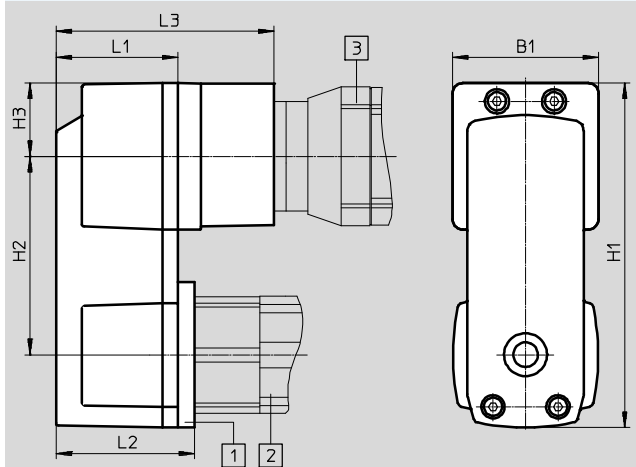
DGE-SP-...



Disposición de los componentes

- 1 Conjunto paralelo
- 2 Eje accionado por husillo
- 3 Motor

DMES-...



Disposición de los componentes

- 1 Conjunto paralelo
- 2 Eje de posicionamiento
- 3 Motor

Tipo	B1	H1	H2	H3	L1	L2	L3	Nº art.	Tipo
EAMM-U-E24-32B ¹⁾	43,3	110,05	69 _{-0,1}	21,7	39	-	-	543225	EAMM-U-E24-32B
EAMM-U-E24-40A ¹⁾								543226	EAMM-U-E24-40A
EAMM-U-E32-42B	56,4	132,7	76,5 _{-0,1}	28,2	47	53,5	84	543228	EAMM-U-E32-42B
EAMM-U-E32-42C							97	543229	EAMM-U-E32-42C
EAMM-U-E32-55A							-	543230	EAMM-U-E32-55A
EAMM-U-E48-52B	85,8	189,9	107,5 _{-0,2}	42,9	58	66,5	106	543232	EAMM-U-E48-52B
EAMM-U-E48-52C							120	543233	EAMM-U-E48-52C
EAMM-U-E48-70A							-	543234	EAMM-U-E48-70A

1) Sólo en combinación con DMES-...

Conjuntos paralelos EAMM-U

Accesorios

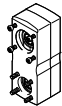
Elemento tensor EADT

Material:
Sintético
Conformidad con la directiva
2002/95/CE (RoHS)

Para ajustar el pretensado de la correa dentada de EAMM-U-110 y EAMM-U-145. Girando el elemento tensor fijado en un taladro de la carcasa, se separa el motor, desplazable sobre un agujero alargado, del mecanismo del eje.

De esta manera es posible obtener grandes fuerzas de pretensado de la correa dentada con mínimos momentos de giro aplicados en el elemento tensor.

Utilización únicamente posible en combinación con el conjunto paralelo según el siguiente principio (→ página 3 ... 9).



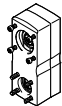
Referencias						
Tipo	Temperatura ambiente [°C]	Peso [g]	Nº art.	Tipo		
EADT-E-U1-110	-10 ... +60	9	1461069	EADT-E-U1-110		

ContrasopORTE EAMG

Material:
Aleación maleable de aluminio
Conformidad con RoHS

Un contrasopORTE EAMG reduce la carga que deben soportar el eje y el soporte del motor, de modo que aumenta la vida útil si el sistema se somete a grandes esfuerzos. Adicionalmente se requiere un casquillo tensor EAMH-...-P para cada contrasopORTE.

Utilización únicamente posible en combinación con el conjunto paralelo según el siguiente principio (→ página 3 ... 9).



Referencias						
Tipo	Para tamaño	Velocidad máx. [rpm]	Temperatura ambiente [°C]	Peso [g]	Nº art.	Tipo
EAMG-U1-50	50	6000	-10 ... +60	20	1354281	EAMG-U1-50
EAMG-U1-60	60	6000		35	1354282	EAMG-U1-60
EAMG-U1-70	70	5000		74	2598638	EAMG-U1-70
EAMG-U1-86	86	5000		83	1354283	EAMG-U1-86
EAMG-U1-110	110	5000		169	1354284	EAMG-U1-110
EAMG-U1-145	145	4000		186	1354285	EAMG-U1-145

Conjuntos paralelos EAMM-U

Accesorios

FESTO

Casquillo tensor EAMH-...-P con gorrón

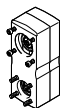
Material:

Acero inoxidable

Conformidad con la directiva 2002/95/CE (RoHS)

Si el contrasoprote se monta posteriormente, el casquillo tensor sin gorrón que va incluido en el conjunto paralelo debe sustituirse por el casquillo tensor EAMH-...-P con gorrón integrado. El tamaño del casquillo correspondiente al contrasoprote depende del tamaño del conjunto paralelo.

Utilización únicamente posible en combinación con el conjunto paralelo según el siguiente principio (→ página 3 ... 9).



Referencias								
Tipo	Para tamaño	Para diámetro del árbol motor/eje Ø h7 ... k7	Velocidad máx. [rpm]	Momento de inercia de la masa [kg mm ²]	Temperatura ambiente [°C]	Peso [g]	Nº art.	Tipo
EAMH-50-5-C13.6-P	50	5	6000	0,39	-10 ... +60	20	1354092	EAMH-50-5-C13.6-P
EAMH-50-6-C13.6-P	50	6	6000	0,38		19	1354093	EAMH-50-6-C13.6-P
EAMH-50-8-C13.6-P	50	8	6000	0,35		16	1354094	EAMH-50-8-C13.6-P
EAMH-60-6-C18.1-P	60	6	6000	1,57		44	1354095	EAMH-60-6-C18.1-P
EAMH-60-6.35-C18.1-P	60	6.35	6000	1,56		43	1354096	EAMH-60-6.35-C18.1-P
EAMH-60-8-C18.1-P	60	8	6000	1,53		41	1354097	EAMH-60-8-C18.1-P
EAMH-60-9-C18.1-P	60	9	6000	1,5		39	1354098	EAMH-60-9-C18.1-P
EAMH-60-10-C18.1-P	60	10	6000	1,4		38	1545242	EAMH-60-10-C18.1-P
EAMH-60-11-C18.1-P	60	11	6000	1,31		35	2789343	EAMH-60-11-C18.1-P
EAMH-60-12-C18.1-P	60	12	6000	1,3		32	1354099	EAMH-60-12-C18.1-P
EAMH-86-6-C27.3-P	70, 86	6	5000	12,3		123	2789351	EAMH-86-6-C27.3-P
EAMH-86-8-C27.3-P	70, 86	8	5000	10,3		128	1354100	EAMH-86-8-C27.3-P
EAMH-86-9-C27.3-P	70, 86	9	5000	9		117	2789359	EAMH-86-9-C27.3-P
EAMH-86-10-C27.3-P	70, 86	10	5000	9		115	2789365	EAMH-86-10-C27.3-P
EAMH-86-11-C27.3-P	70, 86	11	5000	10,1		119	1354101	EAMH-86-11-C27.3-P
EAMH-86-12-C27.3-P	70, 86	12	5000	10		115	1354102	EAMH-86-12-C27.3-P
EAMH-86-14-C27.3-P	70, 86	14	5000	8,74		103	1459337	EAMH-86-14-C27.3-P
EAMH-86-16-C27.3-P	70, 86	16	5000	8,3		95	2430402	EAMH-86-16-C27.3-P
EAMH-86-19-C27.3-P	70, 86	19	5000	7,1		78	2406019	EAMH-86-19-C27.3-P
EAMH-110-11-C34-P	110	11	5000	33,2		270	1545245	EAMH-110-11-C34-P
EAMH-110-12-C34-P	110	12	5000	36,3	278	1354103	EAMH-110-12-C34-P	
EAMH-110-14-C34-P	110	14	5000	35,8	267	1354104	EAMH-110-14-C34-P	
EAMH-110-16-C34-P	110	16	5000	35,1	254	1354105	EAMH-110-16-C34-P	
EAMH-110-19-C34-P	110	19	5000	33,3	230	1354106	EAMH-110-19-C34-P	
EAMH-110-20-C34-P	110	20	5000	30,2	217	1545246	EAMH-110-20-C34-P	
EAMH-110-22-C34-P	110	22	5000	28,3	200	2430414	EAMH-110-22-C34-P	
EAMH-110-25-C34-P	110	25	5000	25,8	170	1354107	EAMH-110-25-C34-P	
EAMH-145-12-C34-P	145	12	4000	43,9	338	1354108	EAMH-145-12-C34-P	
EAMH-145-19-C34-P	145	19	4000	38	281	1459342	EAMH-145-19-C34-P	
EAMH-145-24-C34-P	145	24	4000	34	229	1354109	EAMH-145-24-C34-P	
EAMH-145-25-C34-P	145	25	4000	32,1	217	1354110	EAMH-145-25-C34-P	

Conjuntos paralelos EAMM-U

Accesorios

Casquillo tensor EAMH, sin gorrón

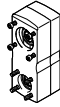
Material:

Acero inoxidable

Conformidad con la directiva 2002/95/CE (RoHS)

Casquillos tensores para la adaptación, en los conjuntos paralelos, de motores de otras marcas con diámetros de eje divergentes.

Utilización únicamente posible en combinación con el conjunto paralelo según el siguiente principio (→ página 3 ... 9).



Referencias								
Tipo	Para tamaño	Para diámetro del árbol motor/eje Ø h7 ... k7	Velocidad máx. [rpm]	Momento de inercia de la masa [kg mm ²]	Temperatura ambiente [°C]	Peso [g]	Nº art.	Tipo
EAMH-50-5-C13.6	50	5	6000	0,44	-10 ... +60	19	2428478	EAMH-50-5-C13.6
EAMH-50-6-C13.6	50	6	6000	0,43		19	2428479	EAMH-50-6-C13.6
EAMH-50-8-C13.6	50	8	6000	0,40		16	2428480	EAMH-50-8-C13.6
EAMH-60-6-C18.1	60	6	6000	1,46		36	2428515	EAMH-60-6-C18.1
EAMH-60-6.35-C18.1	60	6.35	6000	1,46		36	2428516	EAMH-60-6.35-C18.1
EAMH-60-8-C18.1	60	8	6000	1,44		34	2428517	EAMH-60-8-C18.1
EAMH-60-9-C18.1	60	9	6000	1,42		32	2428518	EAMH-60-9-C18.1
EAMH-60-10-C18.1	60	10	6000	1,38		30	2428519	EAMH-60-10-C18.1
EAMH-60-11-C18.1	60	11	6000	1,31		28	2789160	EAMH-60-11-C18.1
EAMH-60-12-C18.1	60	12	6000	1,22		26	2428520	EAMH-60-12-C18.1
EAMH-86-6-C27.3	70, 86	6	5000	10,2		122	2789214	EAMH-86-6-C27.3
EAMH-86-8-C27.3	70, 86	8	5000	10,3		119	2429531	EAMH-86-8-C27.3
EAMH-86-9-C27.3	70, 86	9	5000	11,6		116	2789221	EAMH-86-9-C27.3
EAMH-86-10-C27.3	70, 86	10	5000	10,1		114	2789230	EAMH-86-10-C27.3
EAMH-86-11-C27.3	70, 86	11	5000	10,2		112	2429532	EAMH-86-11-C27.3
EAMH-86-12-C27.3	70, 86	12	5000	10,1		109	2429533	EAMH-86-12-C27.3
EAMH-86-14-C27.3	70, 86	14	5000	9,9		102	2429534	EAMH-86-14-C27.3
EAMH-86-16-C27.3	70, 86	16	5000	9,5		94	2430397	EAMH-86-16-C27.3
EAMH-86-19-C27.3	70, 86	19	5000	8,2		76	2429535	EAMH-86-19-C27.3
EAMH-110-11-C34	110	11	5000	32,2		233	2429555	EAMH-110-11-C34
EAMH-110-12-C34	110	12	5000	32,1	229	2429556	EAMH-110-12-C34	
EAMH-110-14-C34	110	14	5000	31,8	219	2429557	EAMH-110-14-C34	
EAMH-110-16-C34	110	16	5000	31,2	208	2429558	EAMH-110-16-C34	
EAMH-110-19-C34	110	19	5000	29,9	188	2429559	EAMH-110-19-C34	
EAMH-110-20-C34	110	20	5000	29,2	180	2429560	EAMH-110-20-C34	
EAMH-110-22-C34	110	22	5000	27,3	162	2430411	EAMH-110-22-C34	
EAMH-110-25-C34	110	25	5000	23,4	133	2429561	EAMH-110-25-C34	
EAMH-145-12-C34	145	12	4000	38,1	274	2429590	EAMH-145-12-C34	
EAMH-145-19-C34	145	19	4000	35,5	227	2429591	EAMH-145-19-C34	
EAMH-145-24-C34	145	24	4000	30,0	177	2429592	EAMH-145-24-C34	
EAMH-145-25-C34	145	25	4000	28,1	165	2429593	EAMH-145-25-C34	

Conjuntos paralelos EAMM-U

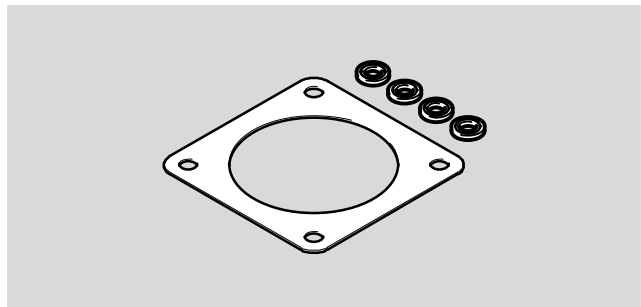
Accesorios

FESTO

Conjunto de juntas

Conformidad con la directiva
2002/95/CE (RoHS)

Repuesto para grado de protección
IP65. Junta entre el motor y el
conjunto paralelo.



Referencias				
Tipo	Para conjunto paralelo	Temperatura ambiente [°C]	N° art.	Tipo
EADS-F-40A	EAMM-U-50-D32-40A-78-S1	-25 ... +60	2481474	EADS-F-40A
EADS-F-40P	EAMM-U-50-D32-40P-78-S1		2481475	EADS-F-40P
EADS-F-42A	EAMM-U-50-D32-42A-78-S1		2481476	EADS-F-42A
EADS-F-55A	EAMM-U-60-D32-55A-91-S1 EAMM-U-60-D40-55A-91-S1		2481477	EADS-F-55A
EADS-F-57A	EAMM-U-60-D32-57A-91-S1 EAMM-U-60-D40-57A-91-S1		2481478	EADS-F-57A
EADS-F-60P	EAMM-U-70-D32-60P-96-S1 EAMM-U-70-D40-60P-96-S1		2481479	EADS-F-60P
EADS-F-70A	EAMM-U-70-D32-70A-96-S1 EAMM-U-70-D40-70A-96-S1 EAMM-U-86-D40-70A-102-S1 EAMM-U-86-D60-70A-102-S1		2481480	EADS-F-70A
EADS-F-80P	EAMM-U-86-D40-80P-102-S1 EAMM-U-86-D50-80P-102-S1 EAMM-U-86-D60-80P-102-S1		2481481	EADS-F-80P
EADS-F-87A	EAMM-U-86-D40-87A-102-S1 EAMM-U-86-D50-87A-102-S1 EAMM-U-86-D60-87A-102-S1		2481482	EADS-F-87A
EADS-F-100A	EAMM-U-110-D50-100A-120-S1 EAMM-U-110-D60-100A-120-S1 EAMM-U-110-D80-100A-120-S1		2481483	EADS-F-100A
EADS-F-140A	EAMM-U-145-D80-140A-188-S1 EAMM-U-145-D100-140A-188-S1		2481484	EADS-F-140A