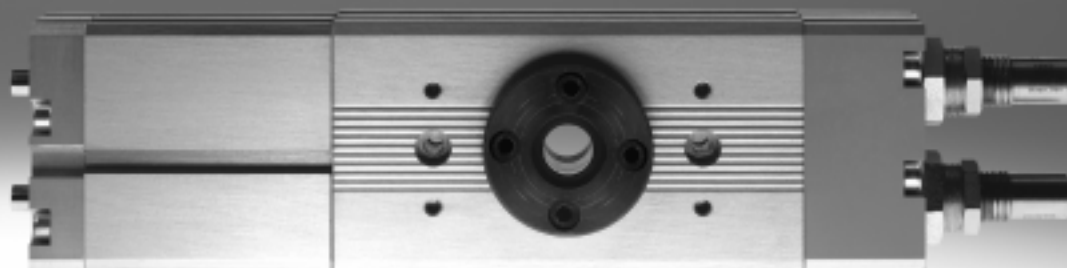


Actuadores giratorios DRQD/DRQD-B de doble émbolo

FESTO



Actuadores giratorios DRQD/DRQD-B de doble émbolo

FESTO

Características

Datos generales

- Sistema de piñón y cremallera
- Gran precisión
- Gran rigidez
- Mayor velocidad sin holguras
- Diámetro del émbolo 6 ... 50 mm
- Momento de giro 0,16 ... 50 Nm
- Ángulo de giro 0 ... 360°
- Conexiones definidas
- Ajuste de posiciones finales -60 ... +6°
- Ajuste de posiciones finales con amortiguación final P1J -320 ... +6°
- Conexión de aire comprimido en un sólo lado
- Montaje variable
- Ideal para tareas de manipulación

Numerosas variantes

Eje con chaveta



- Diámetro del émbolo 6 ... 50 mm

Eje hueco con brida



- Diámetro del émbolo 6 ... 50 mm

Amortiguación regulable en ambas posiciones finales



- Diámetro del émbolo 16 ... 50 mm
- PPVJ: amortiguación neumática ajustable
- YSRJ: amortiguador hidráulico, autorregulable
- Diámetro del émbolo 16 ... 32 mm
- P1J: amortiguadores elásticos, ajustable

Posición intermedia



- Diámetro del émbolo 16 ... 50 mm
- Permite el posicionamiento del eje de salida en una posición intermedia

Detección de posiciones



- Diámetro del émbolo 6 ... 50 mm
- Para diámetro de émbolo 6 ... 12 mm: Detectores de posición SME/SMT-10
- Para diámetro de émbolo 16 ... 50 mm: Detectores de posición SME/SMT-8

Adaptadores para pinzas y combinaciones de actuadores



- Diámetro del émbolo 6 ... 50 mm

Paso para tubos flexibles



- Diámetro del émbolo 6 ... 50 mm
- Tendido de los tubos flexibles sencillo y en poco espacio mediante eje hueco con brida
- DRQD-...-SD... 2 ... 8 tubos flexibles

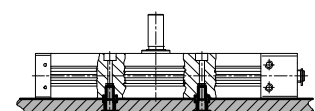
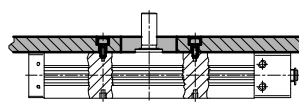
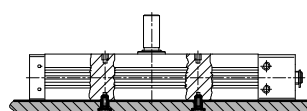
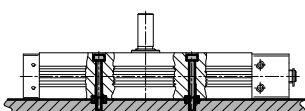


- Diámetro del émbolo 16 ... 50 mm
- Tendido de los tubos flexibles sencillo y cables en poco espacio mediante eje hueco con brida
- DRQD-...-E... 2 ... 4 tubos y 2 ... 4 cables eléctricos

Posibilidades de montaje

Mediante taladros

con rosca en el perfil del cuerpo

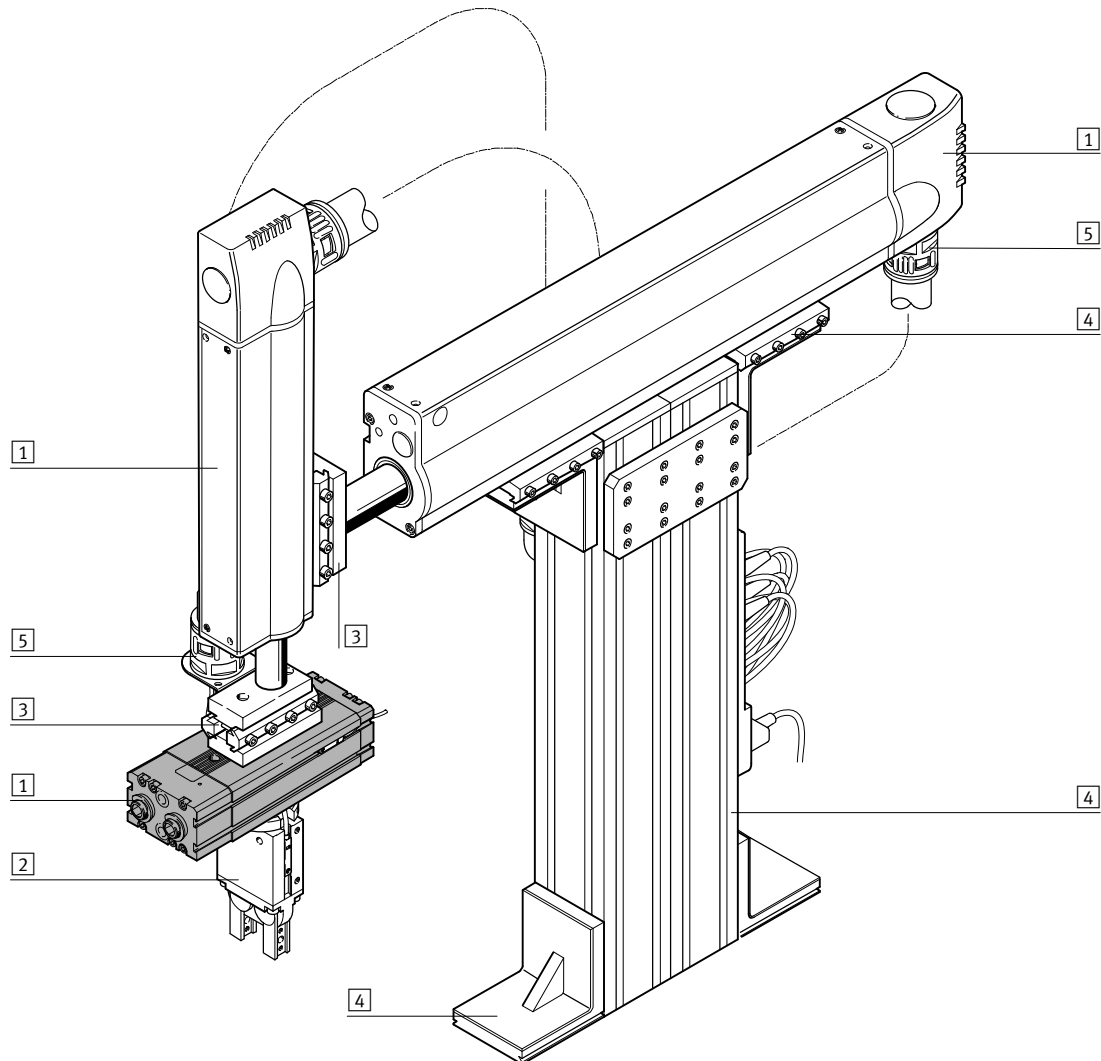


Actuadores giratorios DRQD/DRQD-B de doble émbolo

Ejemplo de sistema

FESTO

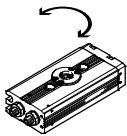
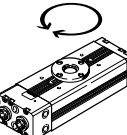
Producto del sistema de la técnica de manipulación y montaje

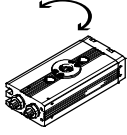
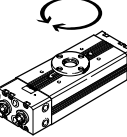


Elementos del sistema y accesorios		
	Descripción resumida	→ Página/Internet
1	Actuadores	Múltiples combinaciones posibles con los módulos del sistema para manipulación y montaje actuador
2	Pinzas	Múltiples variantes posibles con los módulos del sistema para manipulación y montaje pinza
3	Adaptador	Para conexiones actuador/actuador 67 Para conexiones actuador/pinza pinza
4	Componentes básicos	Perfiles y uniones de perfiles y uniones perfil/actuador elementos básicos
5	Componentes para la instalación	Para tender y guiar los cables y tubos flexibles de modo claro y fiable conjunto de adaptadores
-	Ejes	Múltiples combinaciones posibles con los módulos del sistema para manipulación y montaje ejes
-	Motores	Servomotores y motores paso a paso, con o sin reductor motor

Actuadores giratorios DRQD/DRQD-B de doble émbolo

Cuadro general de productos

Función	Ejecución	Tipo	Diámetro del émbolo [mm]	Ángulo de giro [°]	Margen de ajuste en las posiciones finales [°]	Detección de posiciones	Ajuste de las posiciones finales con anillos amortiguadores elásticos en los finales de carrera
						A	J...
Doble efecto		DRQD	6, 8, 12	90	-20 ... +6	■	■
				180	-60 ... +6		
		DRQD-B	16, 20, 25, 32	90	-20 ... +6	■	-
				180	-320 ... +6		
				360			
0 ... 340							
	DRQD	40, 50	90	-20 ... +6	■	-	
			180				
			360				
			0 ... 340				

Función	Ejecución	Tipo	Diámetro del émbolo [mm]	Salida del eje					
				Eje con chaveta ZW	Eje hueco con brida FW	Adaptador integrado para el montaje directo de pinzas A...			
Doble efecto		DRQD	6, 8, 12	■	■	■			
					DRQD-B	16, 20, 25, 32	■	■	-
							DRQD	40, 50	■

Actuadores giratorios DRQD/DRQD-B de doble émbolo

Cuadro general de productos

Tipo	Diámetro del émbolo [mm]	Forma de amortiguación			Conexión neumática	
		Amortiguación neumática, ajustable PPV)	Amortiguadores elásticos, ajustable P1)	Amortiguador hidráulico, autorregulable YSR)	Lado izquierdo AL	Lado derecho AR
Tipo básico						
DRQD	6, 8, 12	-	-	-	-	■
DRQD-B	16, 20, 25, 32	■	■	■	■	■
DRQD	40, 50	■	-	■	■	■

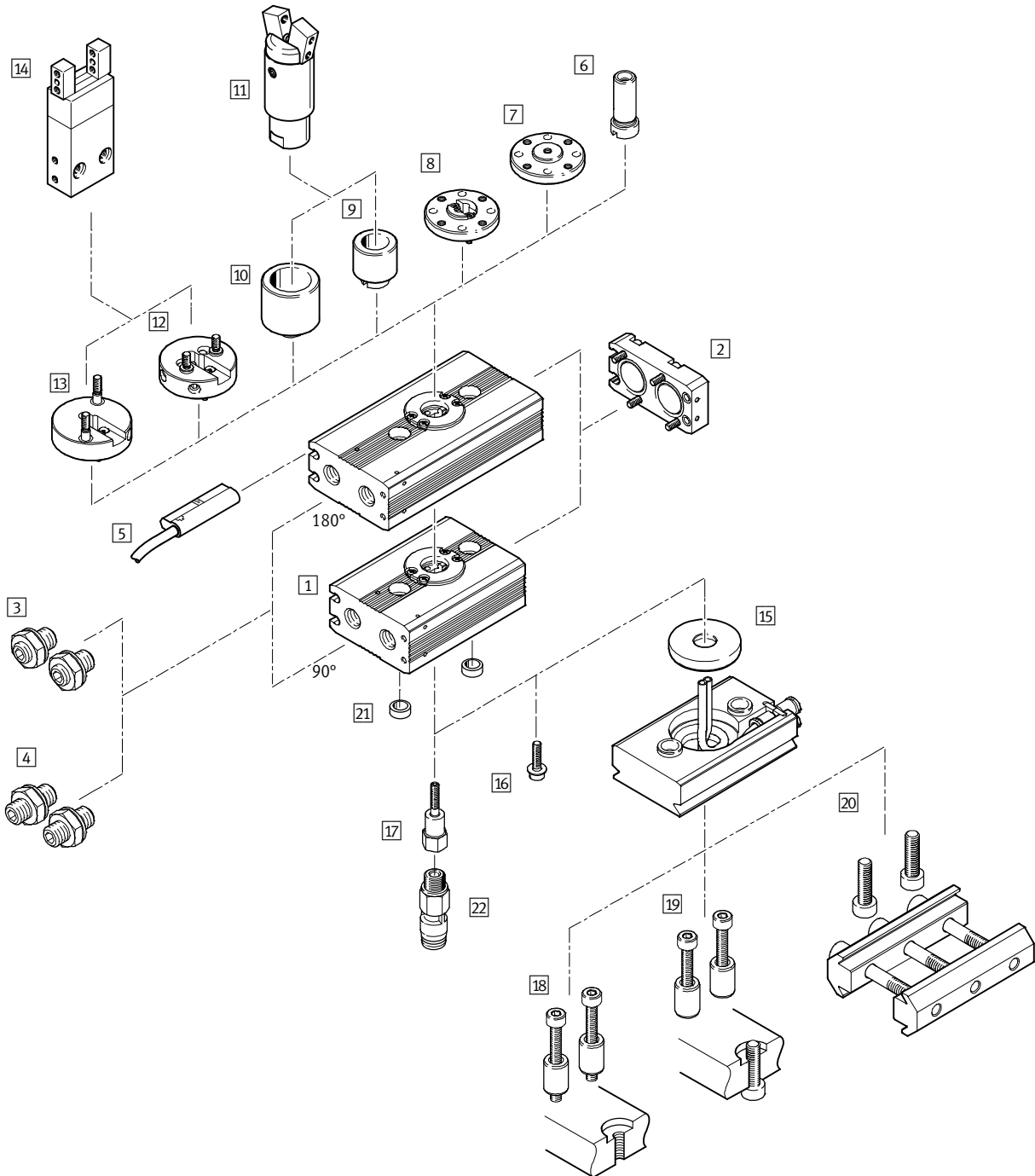
Tipo	Diámetro del émbolo [mm]	Posición intermedia Z1	Paso para tubos flexibles SD..., E...	Conjuntos de adaptadores para pinzas	→ Página/Internet
Tipo básico					
DRQD	6, 8, 12	-	■	■	6
DRQD-B	16, 20, 25, 32	■	■	■	22
DRQD	40, 50	■	■	■	22

Actuadores giratorios DRQD-6 ... 12, de doble émbolo

Cuadro general de periféricos

FESTO

Diámetro del émbolo de 6 ... 12



Actuadores giratorios DRQD-6 ... 12, de doble émbolo

Cuadro general de periféricos

Variantes, elementos de montaje y accesorios						
	Descripción resumida	Diámetro del émbolo			→ Página/Internet	
		6	8	12		
1	Parte central	Parte central para ángulos de giro de 90° ó 180°	■	■	■	9
2	Culata lado amortiguación	Con función de distribución para el aire comprimido	■	■	■	
3	Ajuste de las posiciones finales J20	Amortiguación elástica en las posiciones finales. Posiciones finales regulables (-20 ... +6°)	■	■	■	
4	Ajuste de las posiciones finales J60	Amortiguación elástica en las posiciones finales. Posiciones finales regulables (-60 ... +6°)	■	■	■	
5	Detección de posiciones A	Sin contacto mediante detector SME/SMT-10	■	■	■	65
6	Eje con chaveta ZW ¹⁾	Hueco con chaveta	■	■	■	9
7	Eje hueco con brida FW ¹⁾	Hueco	■	■	■	
8	Eje hueco con brida FW-SD32	Hueco, con paso para eje con brida	-	■	■	
9	Adaptador A08 ²⁾	Para pinzas HGWM-08-...-G8 y HGPM-08-...-G8	■	■	■	
10	Adaptador A12 ²⁾	Para pinzas HGWM-12-...-G8 y HGPM-12-...-G8	■	■	■	
11	Pinzas HGPM/HGWM	HGPM-...-G8 y HGWM-...-G8	■	■	■	pinza
12	Adaptador AS1	Para pinzas DHPS-06-A, DHRS-10-A y DHWS-10-A	-	■	■	9
13	Adaptador AS2	Para pinzas DHDS-16-A	-	■	■	
14	Pinzas DHPS/DHDS/DHRS/DHWS	DHPS-06-A, DHDS-16-A, DHRS-10-A y DHWS-10-A	-	■	■	pinza
15	Paso para tubos flexibles SD32	2 tubos flexibles con diámetro exterior de 3 mm	-	■	■	14
16	Tornillo cilíndrico ZS	Fijación de ZW y FW	■	■	■	9
17	Tornillo hueco HS	Fijación de ZW, FW, A08, A12 y alimentación de aire para piezas a montar	■	■	■	
18	Tipo de fijación B1	Para conexión DRQD/FW-SD32: Tornillos con casquillos para centrar	■	■	■	
19	Tipo de fijación B2	Para conexión DRQD/FW-SD32: Atornillado pasante en la pieza a montar	■	■	■	
20	Tipo de fijación B3	Para conexión DRQD/FW-SD32: Conexiones sobre perfil, patrón de 40 mm	■	■	■	
21	Casquillo para centrar ZBH	Para centrar (2 unidades incluidas en el suministro del DRQD)	■	■	■	14
22	Racores rápido giratorio ³⁾ QS	Racores Quick Star giratorios con rodamiento de bolas	■	■	■	

- 1) El tornillo cilíndrico ZS se incluye en el suministro. El tornillo hueco HS tiene que pedirse por separado
 2) Únicamente en combinación con tornillo hueco HS. El tornillo hueco HS tiene que pedirse por separado
 3) Para el paso de aire en combinación con HS

Actuadores giratorios DRQD-6 ... 12, de doble émbolo

FESTO

Código para el pedido

DRQD - 6 - 180 - J60 - A - A12 - [] - HS - B2 - B - []

Tipo

Doble efecto	
DRQD	Actuador giratorio

Diámetro del émbolo [mm]

Ángulo de giro [°]

Ajuste de la posición final [°]

J20	-20 ... +6
J60	-60 ... +6

Detección de posiciones

A	Para detectores de proximidad
---	-------------------------------

Salida del eje / Adaptador

ZW	Eje con chaveta
FW	Eje hueco con brida
A08	Adaptador para pinzas angulares y paralelas
A12	
AS1	Adaptador para pinzas paralelas, de tres dedos, angulares y radiales
AS2	

Paso para tubos flexibles

SD32	Dos tubos flexibles de diámetro exterior de 3 mm
------	--

Forma de los tornillos

ZS	Tornillo cilíndrico
HS	Tornillo hueco

Tipo de fijación

B1	Tornillos con casquillos para centrar
B2	Atornillado pasante en la pieza a montar
B3	Conexiones sobre perfil, patrón de 40 mm

Documentación para el usuario

	Alemán
E	Inglés
F	Francés
S	Español
I	Italiano
V	Sueco
B	Renuncia explícita al manual

Certificación UE

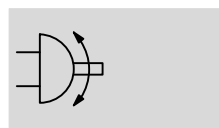
EX4	II 2GD
-----	--------

Actuadores giratorios DRQD-6 ... 12, de doble émbolo

FESTO

Hoja de datos

Función



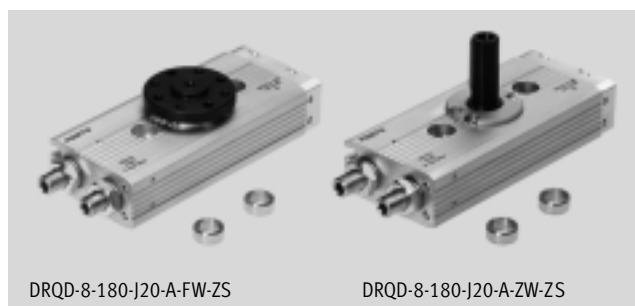
⊘ - Diámetro
6 ... 12 mm

≡ - Fuerza
0,16 ... 0,76 Nm

www.festo.com

Variantes

- Ángulos de giro de 90° y 180°
- Eje con chaveta o con brida
- Adaptador para pinzas
- Ajuste de posiciones finales
- Detección de posiciones
- Paso de eje con brida
- Diversas formas de montaje



DRQD-8-180-J20-A-FW-ZS

DRQD-8-180-J20-A-ZW-ZS

Datos técnicos generales			
Diámetro del émbolo	6	8	12
Conexión neumática	M3		
	HS	M5	
	SD32	-	QS...-3 para diámetro exterior del tubo flexible de 3 mm
Construcción	Actuador giratorio con doble émbolo y accionamiento mediante piñón y cremallera		
Amortiguación	Amortiguadores elásticos en ambos lados		
Detección de posiciones	Para detectores de proximidad		
Tipo de fijación	Mediante taladros		
	Con rosca interior		
Posición de montaje	Indistinta		

Condiciones de funcionamiento y del entorno			
Diámetro del émbolo	6	8	12
Fluido de trabajo	Aire comprimido según ISO 8573-1:2010 [7:-:-]		
Presión de funcionamiento [bar]	1 ... 8		
	SD32	-	1,5 ... 8
Margen de ajuste en las posiciones finales por posición final [°]	J20	-20 ... +6	
	J60	-60 ... +6	
Frecuencia de giro máxima admisible con 6 bar (para el ciclo completo del movimiento) [Hz]	90°	5	4
	180°	3,5	2,5
	SD32	-	Reducción de máximo 5% en relación con los valores antes indicados
Precisión de repetición [°]	< 0,2		
Temperatura ambiente ¹⁾ [°C]	-10 ... +60		
Clase de resistencia a la corrosión ²⁾	1		
ATEX	Tipos especiales → www.festo.com		

1) Tener en cuenta las condiciones de funcionamiento de los detectores

2) Clase de resistencia a la corrosión 1 según norma de Festo 070

Válida para piezas expuestas a peligro de corrosión. Protección para transporte y almacenamiento. Piezas con superficies sin fines decorativos, por ejemplo, por encontrarse en el interior o detrás de tapas o recubrimientos

Actuadores giratorios DRQD-6 ... 12, de doble émbolo

FESTO

Hoja de datos

ATEX ¹⁾	
ATEX, categoría gas	II 2G
Protección contra explosiones por encendido, gas	c T4 X
ATEX, categoría polvo	II 2D
Protección contra explosiones por encendido, polvo	c 120°C X
Temperatura ambiente con peligro de explosión	-10°C ≤ Ta ≤ +60°C
Marcado CE (consultar declaración de conformidad)	Según directiva de protección contra explosiones de la UE (ATEX)

1) Tener en cuenta la certificación ATEX de los accesorios

Fuerzas y momentos de giro				
Diámetro del émbolo		6	8	12
Momento teórico de giro con 6 bar	[Nm]	0,16	0,33	0,76
	SD32	-	0,28	0,72
		⚠ Advertencias: Si en la posición final actúa un momento en contra de la dirección de giro, deberá seleccionarse un actuador con un momento teórico doble.		
Pesos radiales y axiales máximos admisibles		Diagramas → 13		
Momento de inercia máximo admisible de la masa	[kgm ²]	0,075 x 10 ⁻⁴	0,25 x 10 ⁻⁴	0,7 x 10 ⁻⁴
	Datos válidos para las variantes ZW, FW, A... sin pinza y sin estrangulación.			

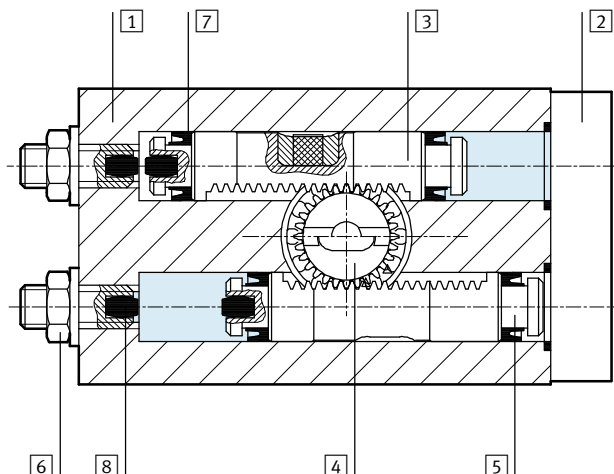
Pesos [g]					
Diámetro del émbolo		6	8	12	
Parte central	90°	J20	66	90	145
		J60	67	92	148
	180°	J20	82	111	177
		J60	83	113	180
Salida del eje	ZW	2	4		
	FW	4	7		
Adaptador	A08	6	11		
	A12	6	11		
	AS1	-	13		
	AS2	-	15		
Tornillos	ZS	1			
	HS	4		5	
Paso para tubos flexibles	SD32	-	71		
Montaje en combinación con SD32	B1	-	17		
	B2	-	17	18	
	B3	-	81		

Actuadores giratorios DRQD-6 ... 12, de doble émbolo

Hoja de datos

Materiales

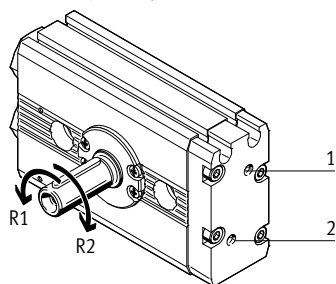
Vista en sección



Diámetro del émbolo	6	8	12
1 Camisa del cilindro (parte central)	Aluminio anodizado		
2 Culata lado amortiguación	Aluminio anodizado		
3 Cremallera	Aluminio anodizado		
4 Acoplamientos	Acero inoxidable, dientes fresados		
5 Émbolo	Aluminio anodizado		
6 Perno roscado, tuercas hexagonales	Acero cincado		
7 Segmento	Caucho nitrílico	Poliuretano	
8 Topes para la amortiguación en las posiciones finales	Caucho nitrílico		
- Tubo flexible DUO en espiral	Poliuretano		
- Chaveta	Acero		
- Tornillo hueco, casquillos para centrar	Acero inoxidable		
- Juntas estáticas	Acero, caucho nitrílico		
- Materiales	Sin cobre, PTFE ni silicona		

Sentido de giro del eje de salida

La aplicación de presión en las conexiones 1 y 2 provoca un giro en sentido R1 y R2 respectivamente.



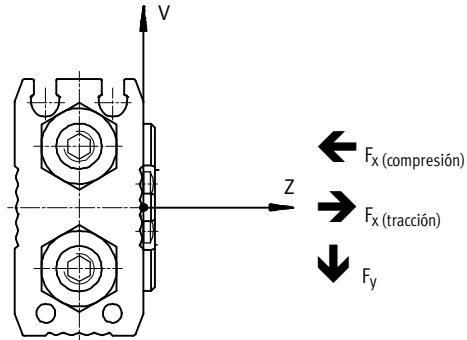
Actuadores giratorios DRQD-6 ... 12, de doble émbolo

Hoja de datos

Pesos radiales y axiales máximos admisibles en el eje de accionamiento

Carga combinada

Un actuador giratorio DRQD-8... debe ser sometido a una carga estática radial $F_y = 60\text{ N}$, aplicada a una distancia de $Z = 5\text{ mm}$ del cuerpo y a una carga axial $F_{x, \text{compresión}} = 30\text{ N}$, aplicada a una distancia de $V = 12\text{ mm}$ del eje (→ dibujo derecha).



Pregunta:

¿Es posible someter a un actuador giratorio del tipo DRQD-8... a estas cargas estáticas combinadas?

Respuesta:

Siendo la distancia $Z = 5\text{ mm}$, según el diagrama 1 (→ 13) se obtiene una fuerza radial máxima admisible de

$F_{y, \text{máx. (estát.)}}(5) = 193\text{ N}$. Siendo la distancia $V = 12\text{ mm}$, según el diagrama 3 (→ 13) se obtiene una

fuerza axial máxima $F_{x, \text{compresión máx. (estát.)}}(12) = 169\text{ N}$.

Tratándose de cargas combinadas, se aplica la siguiente ecuación:

$$\frac{F_y(z)}{F_{y, \text{máx.}}(z)} + \frac{F_{x, \text{compresión}}(v)}{F_{x, \text{compresión, máx.}}(v)} + \frac{F_{x, \text{tracción}}(v)}{F_{x, \text{tracción, máx.}}(v)} \leq 1$$

Valores conocidos:

$F_y(5) = 60\text{ N}$
 $F_{x, \text{compresión}}(\text{estática})(12) = 30\text{ N}$
 $F_{y, \text{máx. (estática)}}(5) = 193\text{ N}$
 $F_{x, \text{máx. (estática)}}(12) = 169\text{ N}$

Valores aplicados:

$$\frac{60\text{ N}}{193\text{ N}} + \frac{30\text{ N}}{169\text{ N}} \leq 1$$

$$0,311 + 0,178 \leq 1$$

$$0,489 \leq 1$$

Lo que significa que el actuador puede ser sometido a las cargas estáticas arriba indicadas.

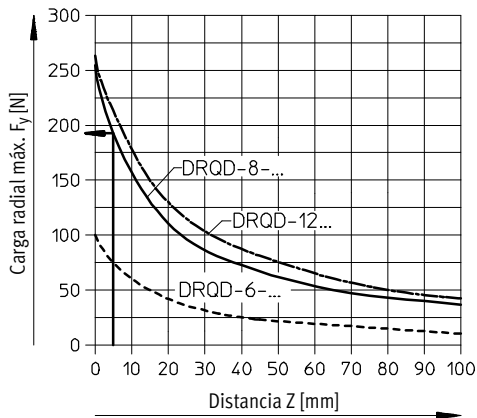
Actuadores giratorios DRQD-6 ... 12, de doble émbolo

Hoja de datos

Carga radial estática máxima admisible

Diagrama 1

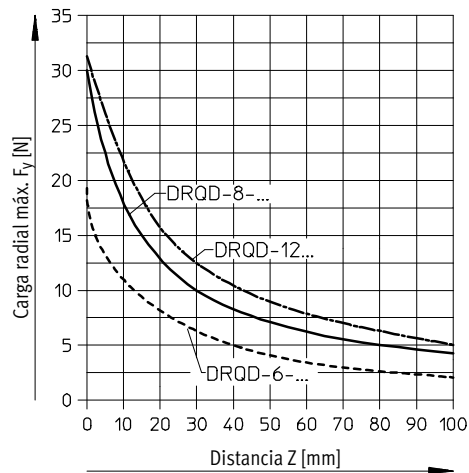
$$F_{y, \text{máx. (estática)}} = f(z)$$



Carga radial dinámica máxima admisible

Diagrama 2

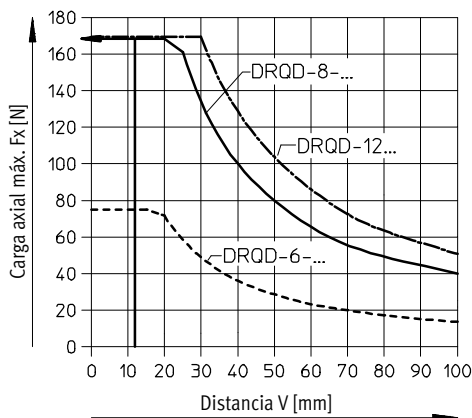
$$F_{y, \text{máx. (dinámica)}} = f(z)$$



Carga axial estática de compresión y tracción máxima admisible

Diagrama 3

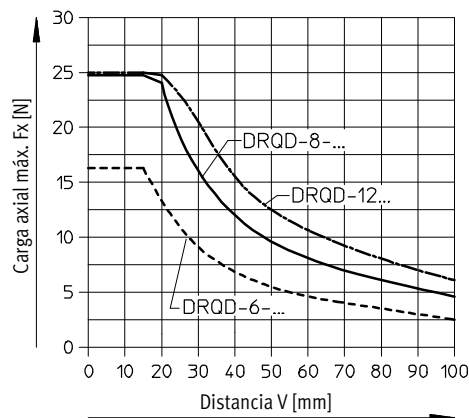
$$F_{x, \text{máx. (estática)}} = f(v)$$



Carga axial dinámica de compresión y tracción máxima admisible

Diagrama 4

$$F_{x, \text{máx. (din.)}} = f(v)$$



Actuadores giratorios DRQD-6 ... 12, de doble émbolo

Hoja de datos

Paso para tubos flexibles

Un tubo flexible DUO (dos tubos soldados, cada uno con diámetro exterior de 3 mm) pasa a través del eje hueco con brida. La alimentación de presión se realiza a través de los racores de la

placa admisión. Únicamente podrán utilizarse racores enchufables Quick-Star para conectar los tubos flexibles en espiral a las unidades consumidoras (p. ej. pinzas).

DRQD-...-SD...



Placa de admisión

- Para diámetros émbolo de 8 ... 12
- Es posible obtener ángulos de giro de hasta 180°
- 1 tubo DUO

Datos técnicos		8	12
Diámetro del émbolo		8	12
Cantidad de tubos en espiral		1 tubo DUO	
Caudal nominal por tubo flexible	[l/min]	mín. 70	
Consumo teórico de aire por tubo flexible con 6 bar	[cm ³]	5,3	
Presión de funcionamiento en función de la temperatura ambiente	[bar]	0 ... 10 (con -10 ... +30 °C) 0 ... 9 (con +30 ... +40 °C) 0 ... 7 8 (con +40 ... +60 °)	
Racores para la conexión a la unidad consumidora		QS...-3 para diámetro exterior del tubo flexible de 3 mm	

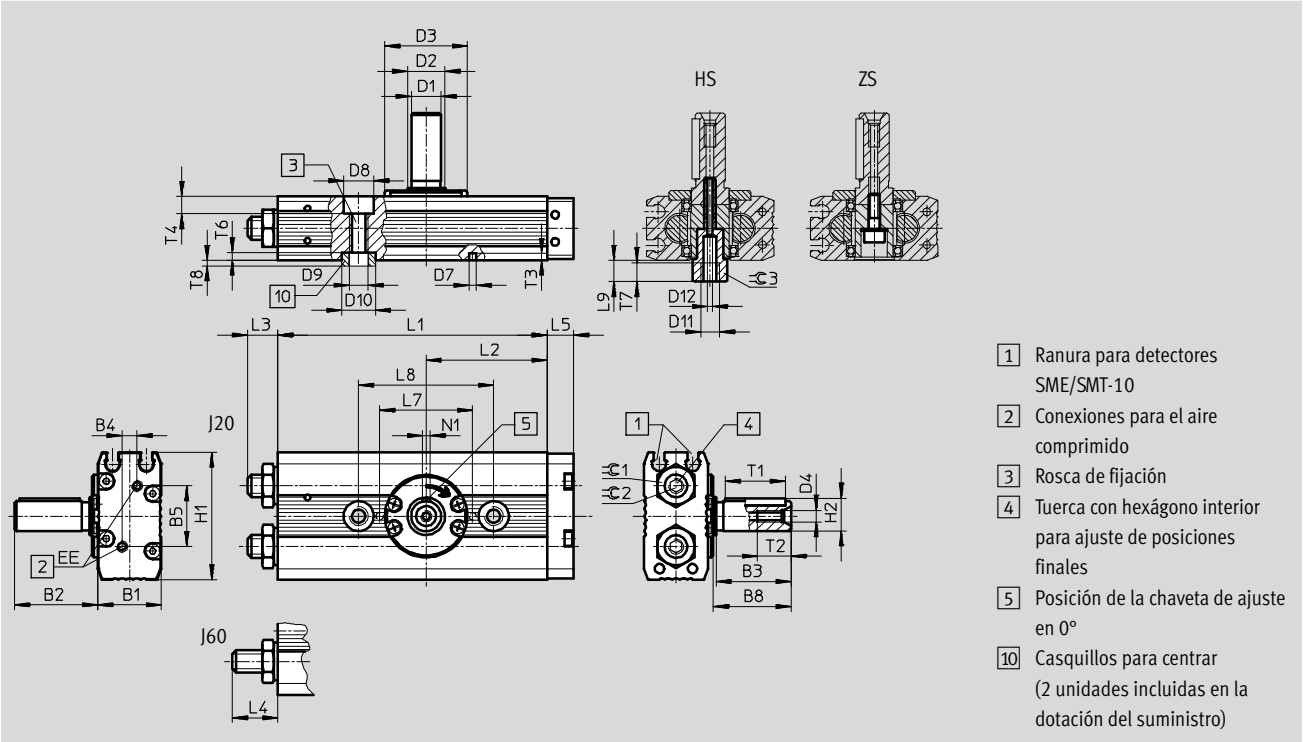
Actuadores giratorios DRQD-6 ... 12, de doble émbolo

Hoja de datos

Dimensiones

Datos CAD disponibles en www.festo.com

ZW: Eje con pivote



- 1) Ranura para detectores SME/SMT-10
- 2) Conexiones para el aire comprimido
- 3) Rosca de fijación
- 4) Tuerca con hexágono interior para ajuste de posiciones finales
- 5) Posición de la chaveta de ajuste en 0°
- 10) Casquillos para centrar (2 unidades incluidas en la dotación del suministro)

∅ [mm]	Ángulo de giro [°]	B1	B2	B3	B4	B5	B8	D1 ∅ g7	D2 ∅ g6	D3 ¹⁾ ∅ f7	D4	D7 ∅ H8	D8 ∅ H8	D9	D10 ∅ H7	D11	D12	EE	H1	H2
6	90	15,4	18,2	16	2	13,6	16,7	6	8	20	M2,5	2	6	M4	7	M5	1,3	M3	31	6,8
	180																			
8	90	17	22,2	20	4	16,2	20,7	8	10	22	M3	-	8	M5	9	M5	1,3	M3	34	8,8
	180																			
12	90	21	22,2	20	6	18,2	20,7	8	10	22	M3	-	8	M5	9	M5	1,3	M3	41	8,8
	180																			

∅ [mm]	Ángulo de giro [°]	L1	L2	L3 máx.	L4 máx.	L5	L7 ±0,03	L8 ±0,03	L9	N1 P9	T1	T2	T3	T4	T6	T7	T8	∅C1	∅C2	∅C3
6	90	46,7	20,2	7,1	11,1	7,5	20	30	6,2	2	12	7	1,8	3,4	1,6	5	1,4	8	2,5	8
	180	61,8	27,75																	
8	90	54,2	23,45	8,1	12,1	7	-	36	5,7	2	16	9	-	4,6	2	5	2	10	3	8
	180	71,8	32,25																	
12	90	59,2	25,95	9,1	13,1	8	-	36	5,7	2	16	9	-	4,6	2	5	2	13	4	8
	180	76,8	34,75																	

1) Posibilidad de centrar con D3

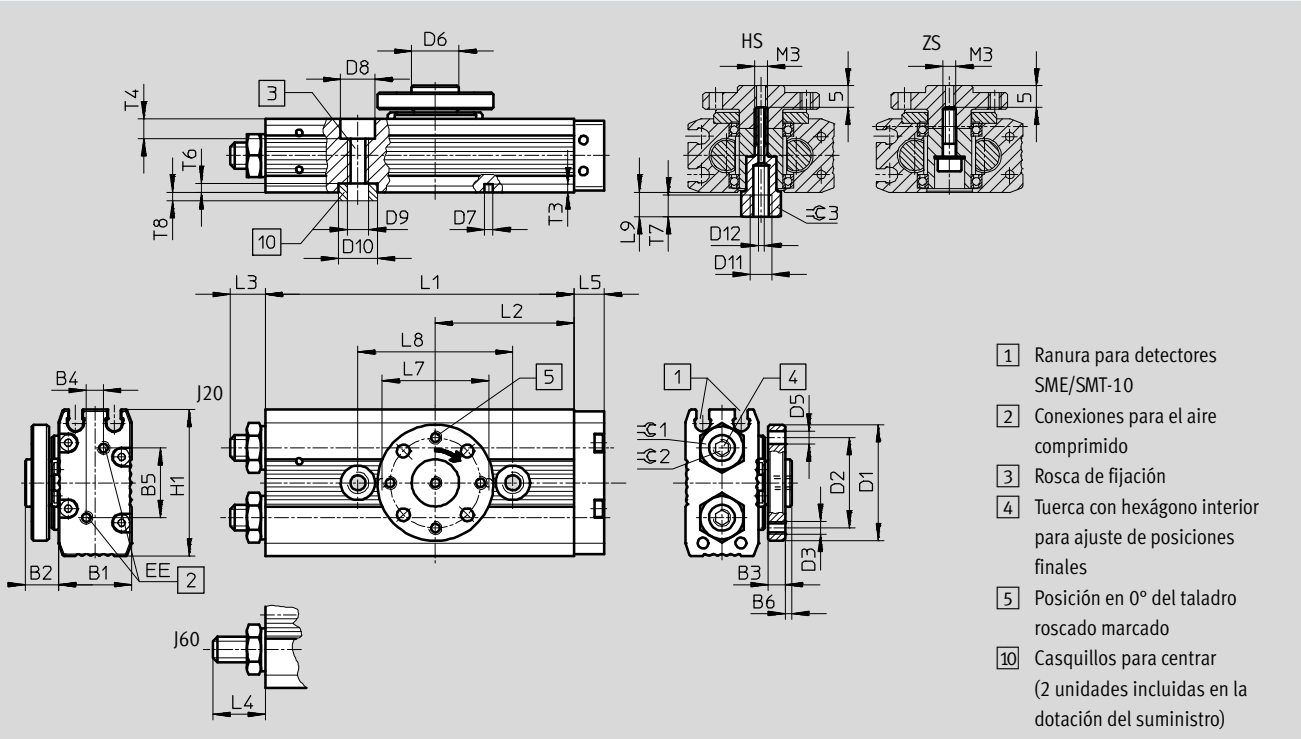
Actuadores giratorios DRQD-6 ... 12, de doble émbolo

Hoja de datos

Dimensiones

Datos CAD disponibles en www.festo.com

FW: Eje con brida



∅	Ángulo de giro [°]	B1	B2	B3	B4	B5	B6	D1	D2	D3	D5	D6	D7	D8	D9	D10	D11	D12
[mm]								∅	∅		∅ H7	∅ g7	∅ H8	∅ H8		∅ H7		∅
6	90	15,4	7,7	4	2	13,6	1,5	23	16	M3	3	8	2	6	M4	7	M5	1,3
	180																	
8	90	17	7,7	4	4	16,2	1,5	27	21	M3	3	11	-	8	M5	9	M5	1,3
	180																	
12	90	21	7,7	4	6	18,2	1,5	27	21	M3	3	11	-	8	M5	9	M5	1,3
	180																	

∅	Ángulo de giro [°]	EE	H1	L1	L2	L3	L4	L5	L7	L8	L9	T3	T4	T6	T7	T8	≙C1	≙C2	≙C3
[mm]						máx.	máx.		±0,03	±0,03									
6	90	M3	31	46,7	20,20	7,1	11,1	7,5	20	30	6,2	1,8	3,4	1,6	5	1,4	8	2,5	8
	61,8			27,75															
8	90	M3	34	54,2	23,45	8,1	12,1	7	-	36	5,7	-	4,6	2	5	2	10	3	8
	71,8			32,25															
12	90	M3	41	59,2	25,95	9,1	13,1	8	-	36	5,7	-	4,6	2	5	2	13	4	8
	76,8			34,75															

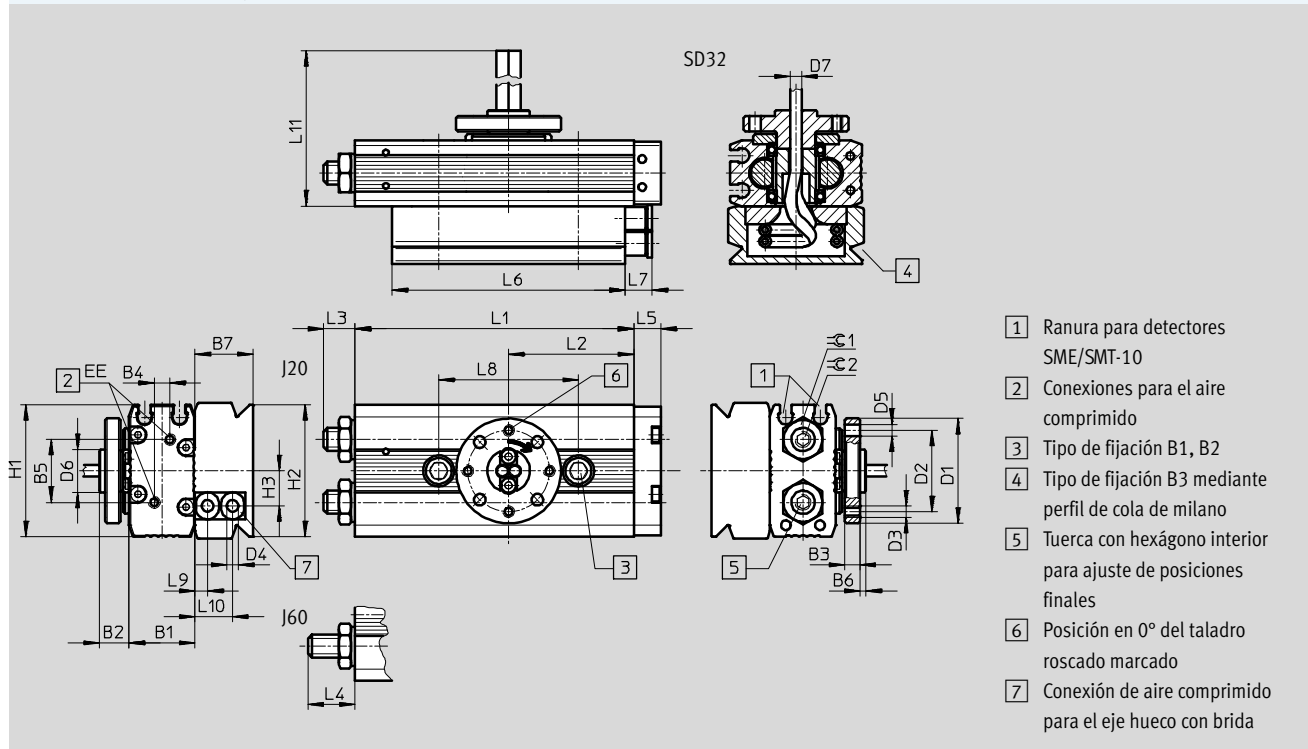
Actuadores giratorios DRQD-6 ... 12, de doble émbolo

Hoja de datos

Dimensiones

Datos CAD disponibles en → www.festo.com

FW-SD32: Paso a través del eje con brida



∅	Ángulo de giro [°]	B1	B2	B3	B4	B5	B6	B7	D1	D2	D3	D4	D5	D6	D7	EE
[mm]									∅	∅	∅	∅	∅	∅	∅	
8	90	17	7,7	4	4	16,2	1,5	15	27	21	M3	3	3	11	3	M3
	180															
12	90	21	7,7	4	6	18,2	1,5	15	27	21	M3	3	3	11	3	M3
	180															

∅	Ángulo de giro [°]	H1	H2	H3	L1	L2	L3	L4	L5	L6	L7	L8	L9	L10	L11	⊖C1	⊖C2
[mm]							máx.	máx.			±0,03						
8	90	34	35	9	54,2	23,45	8,1	12,1	7	60	7	36	3,2	9,7	292	10	3
	180				71,8	32,25											
12	90	41	35	9	59,2	25,95	9,1	13,1	8	60	7	36	3,2	9,7	292	13	4
	180				76,8	34,75											

Actuadores giratorios DRQD-6 ... 12, de doble émbolo

FESTO

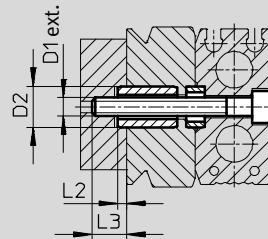
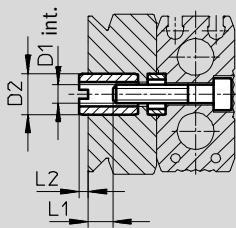
Hoja de datos

Dimensiones: tipo de sujeción

Datos CAD disponibles en → www.festo.com

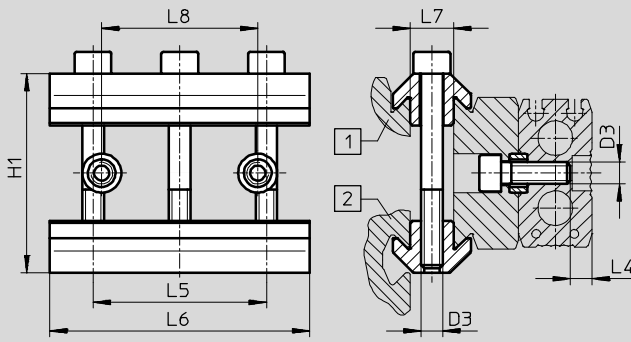
B1: Tornillos con casquillos para centrar

B2: Tornillos pasantes en la pieza a montar



Para diámetro [mm]	Ángulo de giro [°]	D1	D2 ∅ h7	L1	L2	L3
8	90	M4	9	4,9	2	8,2
	180					
12	90			5,9		9,2
	180					

B3: Bornes sobre perfil



- 1 Perfil de cola de milano
- 2 Ranura perfilada

Para diámetro [mm]	Ángulo de giro [°]	D3	H1	L4	L5	L6	L7 +0,1	L8 ±0,03				
8	90	M5	46	5	40	60	10	36				
	180			9								
12	90			9	46				40	60	10	36
	180											

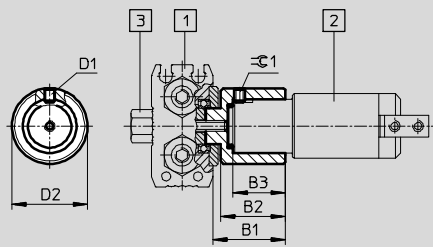
Actuadores giratorios DRQD-6 ... 12, de doble émbolo

Hoja de datos

Dimensiones: adaptador para pinzas

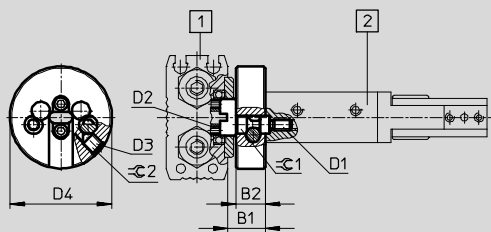
Datos CAD disponibles en www.festo.com

A08/A12

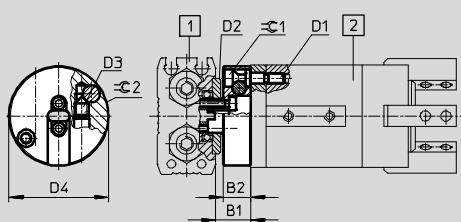


Para adaptadores	1 Accionamiento	2 Pinzas	3 Forma de los tornillos	B1	B2	B3 ±0,03	D1	D2 ∅	±0,1
A08	DRQD-6-... DRQD-8-... DRQD-12-...	HGWM-08-...-G8 HGPM-08-...-G8	HS	15,2	13	9,6	M3	16	1,5
A12	DRQD-6-... DRQD-8-... DRQD-12-...	HGWM-12-...-G8 HGPM-12-...-G8	HS	20,2	18	14,6	M3	21	1,5

AS1



AS2



Para adaptadores	1 Accionamiento	2 Pinzas	B1	B2	D1	D2	D3	D4 ∅	±0,2	±0,2
AS1	DRQD-8-... DRQD-12-...	DHPS-06-... DHRS-10-... DHWS-10-...	10,2	8	M3	M2	M4	28	2,5	2
AS2	DRQD-8-... DRQD-12-...	DHDS-16-...	10,2	8	M3	M2	M4	29	2,5	2

Actuadores giratorios DRQD-6 ... 12, de doble émbolo

Referencias: productos modulares

Tablas para realizar los pedidos							
Tamaño	6	8	12	Condiciones	Código	Entrada código	
M N° de artículo	187431	187432	187433				
Función	Actuador giratorio con doble émbolo				DRQD	DRQD	
Diámetro del émbolo [mm]	6	8	12		-...		
Ángulo de giro	90°				-90		
	180°				-180		
Ajuste de las posiciones finales	Margen de ajuste +6°/-20°				-J20		
	Margen de ajuste +6°/-60°				-J60		
Detección de posiciones	Para detectores de proximidad				-A	-A	
Salida del eje / Adaptador	Eje con chaveta			1	-ZW		
	Eje hueco con brida			2	-FW		
	Adaptador para HGWM-08		Adaptador para HGPM-08/HGWM-08		3		-A08
	Adaptador para HGWM-12		Adaptador para HGPM-12/HGWM-12		3		-A12
	-		Adaptador para DHWS/DHRS-10-A, DHPS-6-A		4		-AS1
	-		Adaptador para DHDS-16-A		4		-AS2

1 ZW No con paso para tubos flexibles SD32
Sólo con tornillos tipo ZS, HS

2 FW Necesario para paso para tubos flexibles SD32
Sólo con tornillos tipo ZS, HS

3 A08, A12 No con paso para eje con brida SD32
Sólo con tornillos tipo HS

4 AS1, AS2 Necesario para paso de eje con brida SD32
No con tornillos tipo ZS, HS

Continúa: código de pedido

Actuadores giratorios DRQD-6 ... 12, de doble émbolo

Referencias: productos modulares

Tablas para realizar los pedidos						
Tamaño	6	8	12	Condiciones	Código	Entrada código
0 Paso para tubos flexibles	-	Dos tubos flexibles con diámetro exterior de 3 mm		5	-SD32	
Forma de los tornillos	Tornillo cilíndrico				-ZS	
	Tornillo hueco				-HS	
Tipo de fijación	-	Tipo de montaje 1		6	-B1	
	-	Tipo de montaje 2		6	-B2	
	-	Tipo de montaje 3		6	-B3	
Documentación para el usuario; idioma alternativo (estándar: alemán)	Inglés				-E	
	Francés				-F	
	Español				-S	
	Italiano				-I	
	Sueco				-V	
	Renuncia explícita al manual					-B
Certificación UE	II 2GD				-EX4	

5 SD32 Sólo con tipo de fijación B1, B2, B3

6 B1, B2, B3 Sólo con paso para tubos flexibles SD32
No con certificación EX4

Continúa: código de pedido

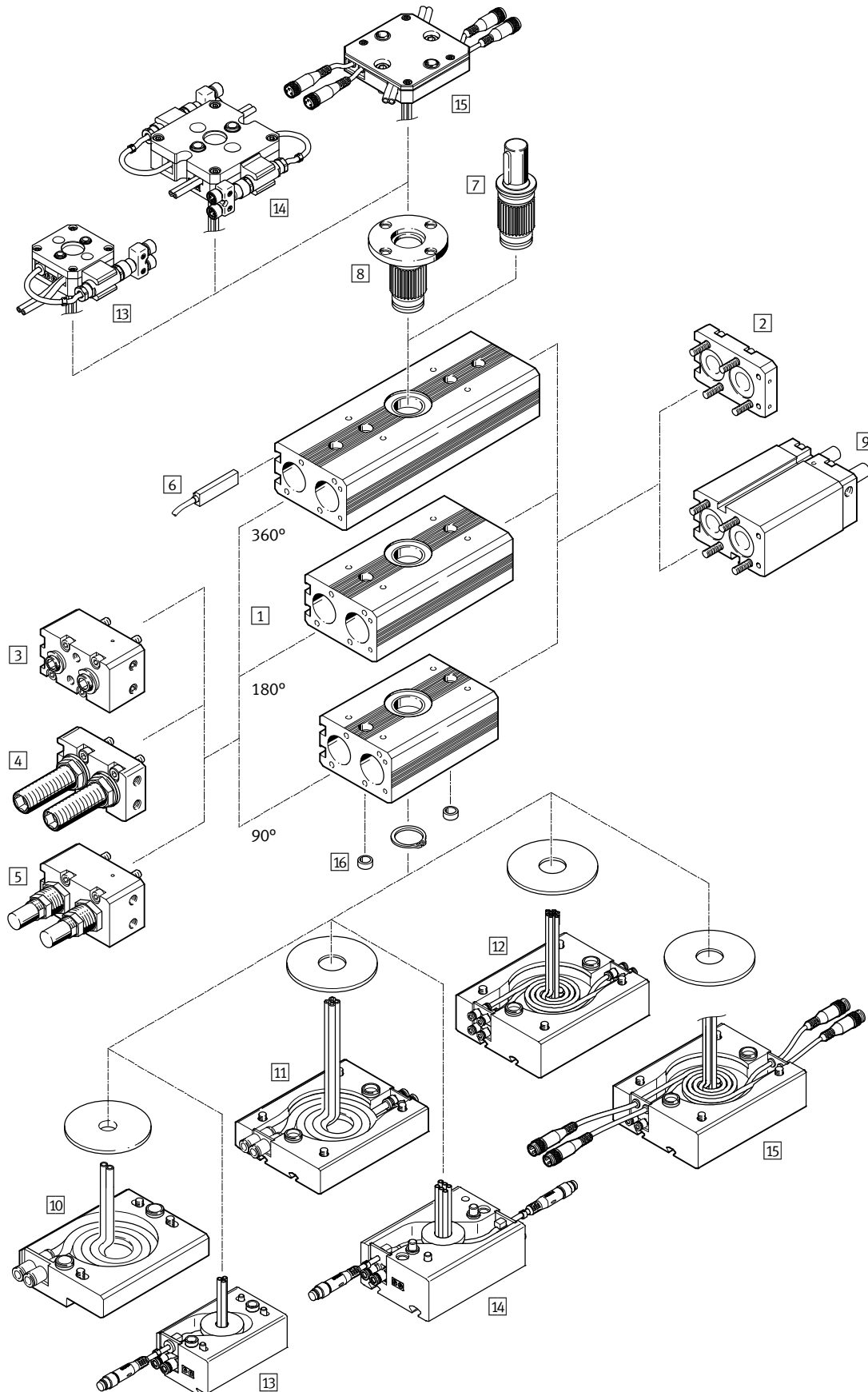
- - - - -

Actuadores giratorios DRQD-B-16 ... 32, DRQD-40 ... 50, de doble émbolo

FESTO

Cuadro general de periféricos

Diámetro del émbolo de 16 ... 50



Actuadores giratorios DRQD-B-16 ... 32, DRQD-40 ... 50, de doble émbolo

Cuadro general de periféricos

Variantes, elementos de montaje y accesorios								→ Página/Internet	
	Descripción resumida	Diámetro del émbolo							
		16	20	25	32	40	50		
1	Parte central	Parte central para ángulos de giro de 90°, 180° ó 360°	■	■	■	■	■	■	60
2	Culata posterior AL, AR	Con función de distribución para el aire comprimido	■	■	■	■	■	■	
3	Culata lado amortiguación PPVJ	Amortiguación elástica en las posiciones finales. Posiciones finales regulables (-20 ... +6°)	■	■	■	■	■	■	
4	Culata lado amortiguación P1J	Amortiguadores ajustables. Posiciones finales regulables	■	■	■	■	-	-	
5	Culata lado amortiguación YSRJ	Amortiguación ajustable. Posiciones finales regulables (-20 ... +6°)	■	■	■	■	■	■	
6	Detección de posiciones A	Sin contacto mediante detector SME-/SMT-8	■	■	■	■	■	■	65
7	Eje con chaveta ZW	Con chaveta de ajuste	■	■	■	■	■	■	60
8	Eje hueco con brida FW	Hueco, con paso para eje con brida	■	■	■	■	■	■	
9	Posición intermedia Z1	Posición central en el medio de los ángulos de giro nominales de 90° y 180° (±10°)	■	■	■	■	■	■	35
10	Paso para tubos flexibles SD32, SD42	2 tubos flexibles con diámetro exterior de 3 ó 4 mm	■	■	■	■	-	-	36
	Paso para tubos flexibles SD62	2 tubos flexibles con diámetro exterior de 6 mm	-	-	-	-	■	■	
11	Paso para tubos flexibles SD64	4 tubos flexibles con diámetro exterior de 6 mm	-	-	-	-	■	■	
12	Paso para tubos flexibles SD48	8 tubos flexibles con diámetro exterior de 4 mm	-	-	-	-	■	■	
13	Paso para tubos flexibles E422	2 tubos flexibles de diámetro exterior de 4 mm, 1 cable de 4 contactos y 2 cables de 3 contactos	■	■	-	-	-	-	
14	Paso para tubos flexibles E444	4 tubos flexibles de diámetro exterior de 4 mm, 2 cables de 4 contactos y 4 cables de 3 contactos	-	-	■	■	-	-	
15	Paso para tubos flexibles E644	4 tubos flexibles de diámetro exterior de 6 mm y 4 cables de 3 contactos	-	-	-	-	■	■	
16	Casquillo para centrar ZBH	Para centrar (2 unidades incluidas en el suministro del DRQD)	■	■	■	■	■	■	64

Actuadores giratorios DRQD-B-16 ... 32, DRQD-40 ... 50, de doble émbolo

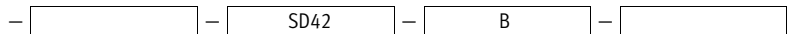
Código para el pedido

DRQD - B - 32 - 90 - YSRJ - A - AR - FW

Tipo	
Doble efecto	
DRQD	Actuador giratorio
Ejecución del producto	
B	Función optimizada
Diámetro del émbolo [mm]	
Ángulo de giro [°]	
Forma de amortiguación	
PPVJ	Amortiguación regulable en posiciones finales
P1J	Amortiguadores elásticos regulables en posiciones finales
YSRJ	Amortiguadores regulables
Detección de posiciones	
A	Para detectores de proximidad
Conexión neumática	
AL	Conexión del aire comprimido en el lado izquierdo
AR	Conexión del aire comprimido en el lado derecho
Salida del eje	
ZW	Eje con chaveta
FW	Eje hueco con brida

Actuadores giratorios DRQD-B-16 ... 32, DRQD-40 ... 50, de doble émbolo

Código para el pedido



Posición intermedia

Z1	1 posición intermedia (posición central)
----	--

Paso para tubos flexibles

SD32	2 tubos flexibles con diámetro exterior de 3 mm
SD42	2 tubos flexibles con diámetro exterior de 4 mm
SD48	8 tubos flexibles con diámetro exterior de 4 mm
SD62	2 tubos flexibles con diámetro exterior de 6 mm
SD64	4 tubos flexibles con diámetro exterior de 6 mm
E422	2 tubos flexibles de diámetro exterior de 4 mm, 1 cable de 4 contactos y 2 cables de 3 contactos
E444	4 tubos flexibles de diámetro exterior de 4 mm, 2 cables de 4 contactos y 4 cables de 3 contactos
E644	4 tubos flexibles de diámetro exterior de 6 mm y 4 cables de 3 contactos

Documentación para el usuario

	Alemán (estándar)
E	Inglés
F	Francés
S	Español
I	Italiano
V	Sueco
B	Renuncia explícita al manual

Certificación UE

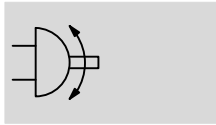
EX4	II 2GD
-----	--------

Actuadores giratorios DRQD-B-16 ... 32, DRQD-40 ... 50, de doble émbolo

FESTO

Hoja de datos

Función



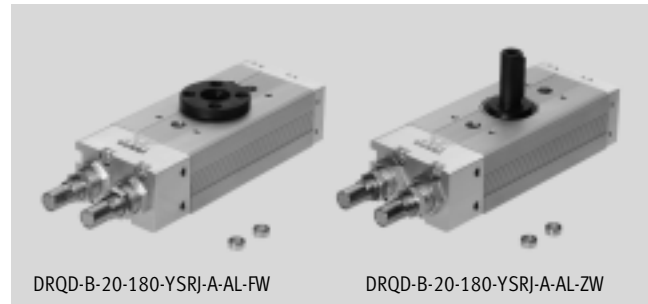
○ Diámetro
16 ... 50 mm

≡ Fuerza
1,6 ... 50 Nm

www.festo.com

Variantes

- Ángulos de giro de 90°, 180° y 360° o X
- Eje con chaveta o con brida
- Amortiguación ajustable en las posiciones finales o amortiguadores
- Detección de posiciones
- Posición intermedia
- Paso de eje con brida
- Diversas formas de montaje



Datos técnicos generales		16	20	25	32	40	50			
Diámetro del émbolo		16	20	25	32	40	50			
Conexión neumática		M5			G1/8		G1/4			
SD32		QS...-3 para diámetro exterior del tubo flexible de 3 mm ¹⁾				-	-			
SD42/SD48		QS...-4 para diámetro exterior del tubo flexible de 4 mm ¹⁾				-	-			
E422		QS...-4 para tubo flexible con diámetro exterior de 4 mm		-			-			
E444		-		QS...-4 para tubo flexible con diámetro exterior de 4 mm		-	-			
SD62/SD64/E644		-				QS...-6 para tubo flexible con diámetro exterior de 6 mm				
Construcción		Actuador giratorio con doble émbolo y accionamiento mediante piñón y cremallera								
Amortiguación		PPVJ		Ajustable, amortiguadores neumáticos						
		P1J		Ajustable, amortiguadores elásticos		-				
		YSRJ		Ajustable, amortiguadores hidráulicos						
Detección de posiciones		Para detectores de proximidad								
Tipo de fijación		Mediante taladros								
		Con rosca interior								
Posición de montaje		Indistinta								
Margen de ajuste en las posiciones finales por posición final		PPVJ		-20 ... +6						
		P1J		-270 ... +6	-320 ... +6	-280 ... +6	-210 ... +6			
		YSRJ		-20 ... +6						
Frecuencia de giro máxima admisible con 6 bar (para el ciclo completo del movimiento)		PPVJ		90°	4	3	2	1,2	1,2	1,2
				180°	3	2,2	1,3	0,8	0,9	0,9
				360°	1,5	1,2	0,8	0,5	0,5	0,5
		P1J		90°	3,6	3	2,5	2,2	-	-
				180°	2,5	2,2	1,9	1,6	-	-
				360°	1,5	1,2	1	0,8	-	-
		YSRJ		90°	2	2	1,5	1,2	1	0,9
				180°	1,8	1,8	1,5	1,2	1	0,8
				360°	1	1	0,9	0,8	0,7	0,6
SD.../E...		Reducción de máximo 5% en relación con los valores antes indicados								
		- ⚠ Advertencias: *Si las temperaturas son < 0 °C, la variante YSRJ no debe superar una frecuencia de 1 Hz.								

Actuadores giratorios DRQD-B-16 ... 32, DRQD-40 ... 50, de doble émbolo

FESTO

Hoja de datos

Datos técnicos generales									
Diámetro del émbolo				16	20	25	32	40	50
Tiempos mínimos de ciclo en combinación con Z1 (de la posición final hacia la posición intermedia)	[s]	PPVJ	90°	0,20	0,22	0,18	0,21	0,20	0,18
			180°	0,26	0,41	0,20	0,26	0,21	0,35
	YSRJ	90°	0,20	0,22	0,17	0,20	0,47	0,35	
		180°	0,23	0,31	0,22	0,23	1,10	0,99	
Precisión de repetición (aproximación desde ambos lados)	[°]	≤ 0,05							
		Z1	≤ 0,15			≤ 0,25		≤ 0,20	

Condiciones de funcionamiento y del entorno									
Diámetro del émbolo				16	20	25	32	40	50
Fluido de trabajo				Aire comprimido según ISO 8573-1:2010 [7:4:4]					
Nota sobre el fluido de trabajo/mando				Es posible el funcionamiento con aire comprimido lubricado (lo cual requiere seguir utilizando aire lubricado)					
Presión de funcionamiento	[bar]	PPVJ	1 ... 10						
Presión de funcionamiento	[bar]	P1J	3 ... 10					-	
		YSRJ	2 ... 10						
		Z1	1 ... 10						
Temperatura ambiente	[°C]	-10 ... +60							
Clase de resistencia a la corrosión ¹⁾				1					
ATEX				Tipos especiales → www.festo.com					

1) Clase de resistencia a la corrosión 1 según norma de Festo 070

Válida para piezas expuestas a peligro de corrosión. Protección para transporte y almacenamiento. Piezas con superficies sin fines decorativos, por ejemplo, por encontrarse en el interior o detrás de tapas o recubrimientos

ATEX ¹⁾									
Diámetro del émbolo				16	20	25	32	40	50
ATEX, categoría gas				II 2G					
Protección contra explosiones por encendido, gas				c T4 X					
ATEX, categoría polvo				II 2D					
Protección contra explosiones por encendido, polvo				c T120°C X				c 120°C X	
Temperatura ambiente con peligro de explosión				-10°C ≤ Ta ≤ +60°C					
Marcado CE (consultar declaración de conformidad)				Según directiva de protección contra explosiones de la UE (ATEX)					

1) Tener en cuenta la certificación ATEX de los accesorios

Fuerzas y momentos de giro									
Diámetro del émbolo				16	20	25	32	40	50
Momento de giro teórico con 6 bar	[Nm]								
		Z1	1,6	3,1	6,1	12,5	25	50	
			1,7	3,6	6,2	13,5	32,2	78,6	
<p style="text-align: center;">⚠ Advertencias: Si en la posición final actúa un momento en contra de la dirección de giro, deberá seleccionarse un actuador con un momento teórico doble.</p>									
Pesos radiales y axiales máximos admisibles				Diagramas → 33					
Momento de inercia máximo admisible de la masa	[kgm ²]	PPVJ	5 x 10 ⁻⁴	10 x 10 ⁻⁴	20 x 10 ⁻⁴	40 x 10 ⁻⁴	200 x 10 ⁻⁴	500 x 10 ⁻⁴	
		P1J	Diagramas → 30					-	
		YSRJ	Diagramas → 31						
		PPVJ-Z1	5 x 10 ⁻⁴	10 x 10 ⁻⁴	20 x 10 ⁻⁴	40 x 10 ⁻⁴	200 x 10 ⁻⁴	500 x 10 ⁻⁴	
		YSRJ-Z1	-	-	-	-	1000 x 10 ⁻⁴	2000 x 10 ⁻⁴	
Datos válidos para las variantes ZW y FW, sin pinza y sin estrangulación.									

Actuadores giratorios DRQD-B-16 ... 32, DRQD-40 ... 50, de doble émbolo

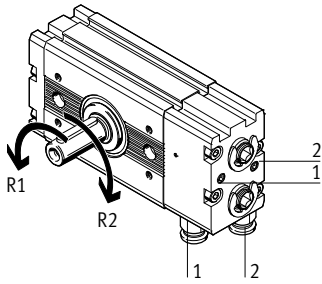
Hoja de datos

Pesos [g]								
Diámetro del émbolo		16	20	25	32	40	50	
Culata AL/AR	PPVJ	116	220	358	609	1 170	2 320	
	P1J	140	240	335	610	–		
	YSRJ	140	240	441	917	2 170	4 270	
Parte central / Salida del eje	90°	ZW	379	609	1 026	1 891	3 330	6 860
		FW	380	586	1 018	1 848	3 960	7 010
	180°	ZW	467	753	1 267	2 325	4 340	8 850
		FW	468	730	1 259	2 282	4 570	9 000
	360°	ZW	643	1 039	1 741	3 199	6 350	12 890
		FW	644	1 016	1 733	3 165	6 580	13 040
Culata posterior		40	53	82	140	370	610	
Posición intermedia	90°	Z1	235	315	550	805	2 510	3 960
	180°	Z1	235	315	550	805	2 510	3 960
Paso para tubos flexibles	SD32	152		303		–		
	SD42	152		303		–		
	SD48	–		–		1 220		
	SD62	–		–		900		
	SD64	–		–		930		
	E422	400		–		–		
	E444	–		800		–		
	E644	–		–		2 700		

Sentido de giro del eje de salida

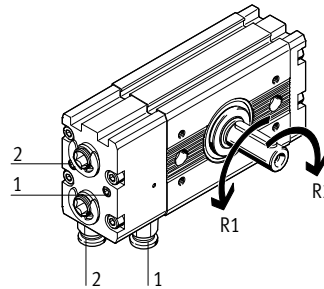
Culata derecha (AR)

La aplicación de presión en las conexiones 1 y 2 provoca un giro en sentido R1 y R2 respectivamente.



Culata izquierda (AL)

La aplicación de presión en las conexiones 1 y 2 provoca un giro en sentido R1 y R2 respectivamente.

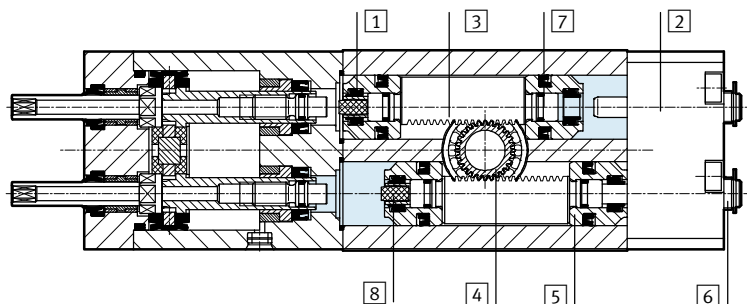


Actuadores giratorios DRQD-B-16 ... 32, DRQD-40 ... 50, de doble émbolo

Hoja de datos

Materiales

Vista en sección



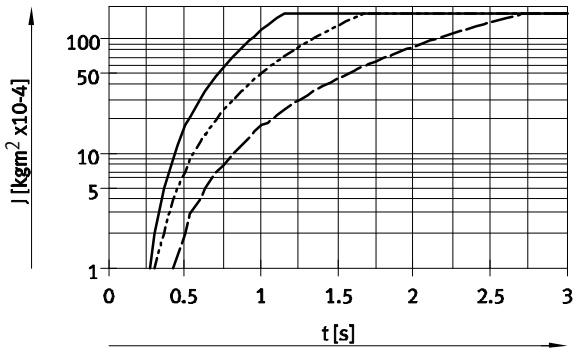
Diámetro del émbolo	16	20	25	32	40	50
Actuador básico						
1	Camisa del cilindro (parte central)	Aluminio anodizado			Aleación forjada de aluminio anodizado	
2	Culata lado amortiguación	Aluminio anodizado				
3	Cremallera	Acero de aleación fina, inoxidable, templado			Acero de aleación fina	
4	Acoplamientos	Acero templado				
5	Émbolo	Aluminio anodizado				
6	Casquillo para el ajuste	Acero cincado				
		P1J	Acero inoxidable			
7	Segmento	Poliuretano				
-	Materiales	Sin cobre, PTFE ni silicona				
		Conformidad con RoHS				
Culata funcional PPVJ						
-	Junta del tope	Caucho nitrílico / Poliuretano			Poliuretano	
-	Casquillo de tope, tornillo de regulación	Aluminio anodizado				
Culata funcional P1J						
-	Culata, cuerpo	Aluminio			-	
-	Juntas	Caucho nitrílico / Elastómero de poliuretano termoplástico			-	
Culata funcional YSRJ						
-	Tope	Delrin				
-	Junta rascadora	Caucho nitrílico / Poliuretano				
Paso para tubos flexibles SD.../E...						
-	Placa de admisión / Disco deslizante	Aluminio anodizado				
-	Tubo flexible DUO en espiral	Poliuretano				
Posición intermedia Z1						
-	Émbolo	Acero inoxidable, caucho nitrílico				
-	Vástago, tuerca	Acero inoxidable				
-	Casquillo	POM				
-	Junta rascadora	Poliuretano				

Actuadores giratorios DRQD-B-16 ... 32, DRQD-40 ... 50, de doble émbolo

Hoja de datos

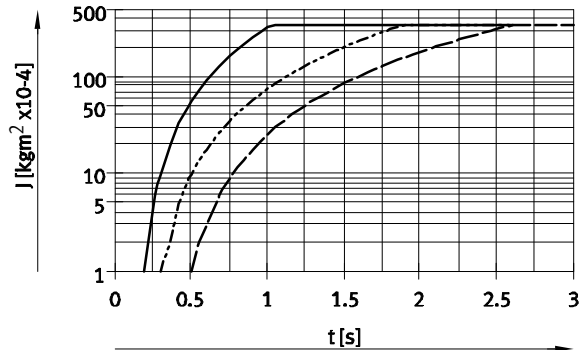
Momentos de inercia de la masa máximos admisibles en el eje de accionamiento

DRQD-B-16-...-P1J



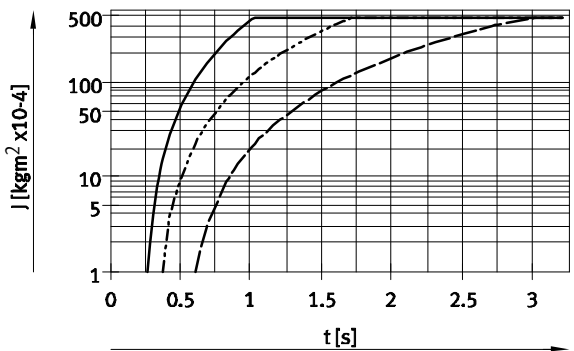
Momento de inercia máx. = $175 \text{ kgm}^2 \times 10^{-4}$

DRQD-B-20-...-P1J



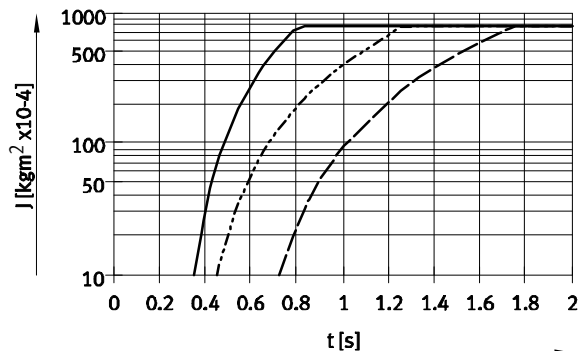
Momento de inercia máx. = $350 \text{ kgm}^2 \times 10^{-4}$

DRQD-B-25-...-P1J



Momento de inercia máx. = $500 \text{ kgm}^2 \times 10^{-4}$

DRQD-B-32-...-P1J



Momento de inercia máx. = $800 \text{ kgm}^2 \times 10^{-4}$

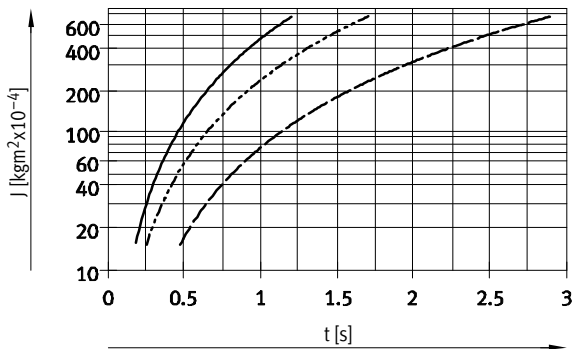
- 90°
- - - 180°
- · - 360°

Actuadores giratorios DRQD-B-16 ... 32, DRQD-40 ... 50, de doble émbolo

Hoja de datos

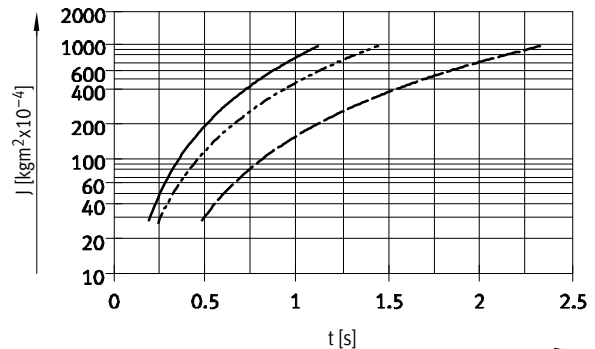
Momentos de inercia de la masa máximos admisibles en el eje de accionamiento

DRQD-B-16-...-YSRJ



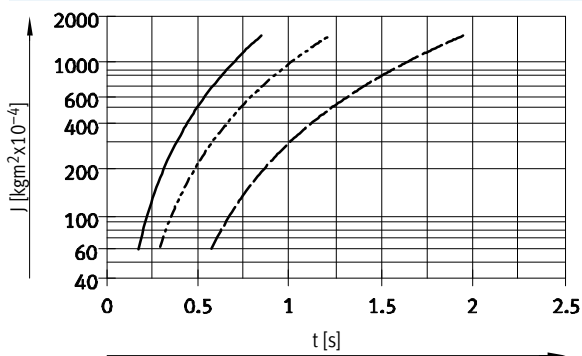
Momento de inercia máx. = 700 kgm²x10⁻⁴

DRQD-B-20-...-YSRJ



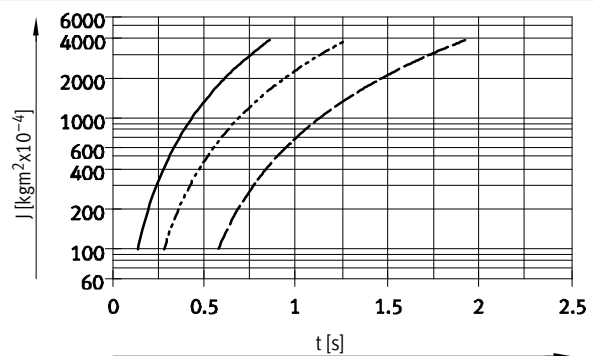
Momento de inercia máx. = 1 000 kgm²x10⁻⁴

DRQD-B-25-...-YSRJ



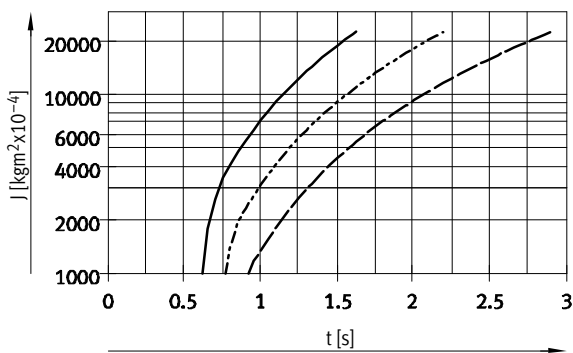
Momento de inercia máx. = 1 500 kgm²x10⁻⁴

DRQD-B-32-...-YSRJ



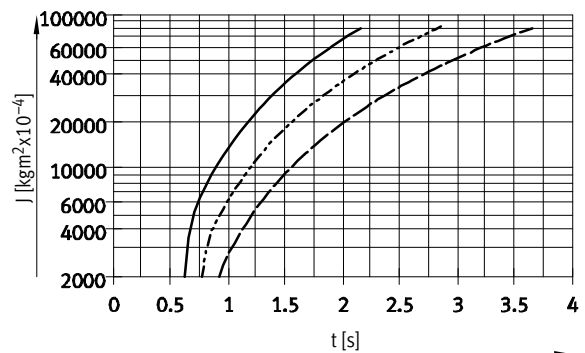
Momento de inercia máx. = 4 000 kgm²x10⁻⁴

DRQD-40-...-YSRJ



Momento de inercia máx. = 23 000 kgm²x10⁻⁴

DRQD-50-...-YSRJ



Momento de inercia máx. = 83 000 kgm²x10⁻⁴

- 90°
- - - 180°
- · - 360°

Actuadores giratorios DRQD-B-16 ... 32, DRQD-40 ... 50, de doble émbolo

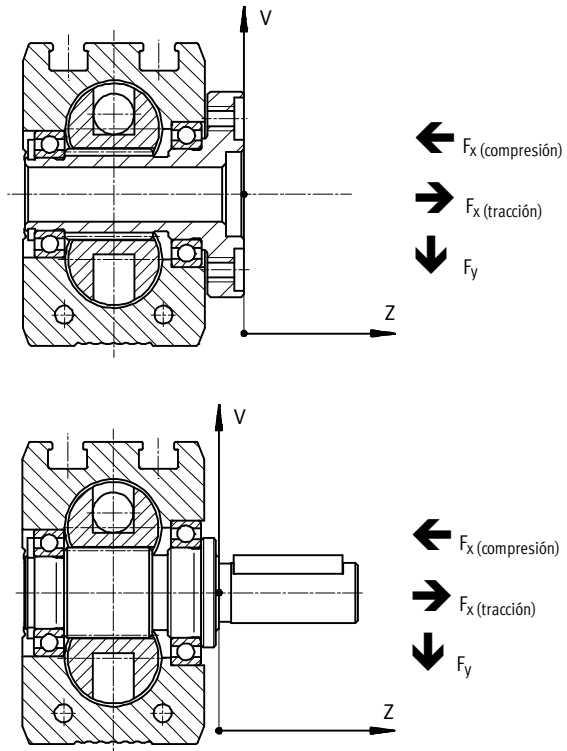
Hoja de datos

Pesos radiales y axiales máximos admisibles en el eje de accionamiento

Carga combinada

Un DRQD-B-16-...-FW debe ser sometido a una carga estática con una carga radial $F_y = 300\text{ N}$, aplicada a una distancia de $Z = 15\text{ mm}$ del eje con brida y a una carga axial

$F_{x, \text{compresión}} = 100\text{ N}$, aplicada a una distancia de $V = 25\text{ mm}$ del eje (→ dibujo del eje con brida a la derecha).



Pregunta:	Respuesta:
¿Puede utilizarse un DRQD-B-16-...-FW con estas cargas estáticas combinadas?	Siendo la distancia $Z = 15\text{ mm}$ se obtiene según el diagrama 1 (→ 33) una fuerza radial máxima admisible de $F_{y, \text{máx. (estática)}}(15) = 400\text{ N}$. Siendo la distancia $V = 25\text{ mm}$ se obtiene según el diagrama 3 (→ 33) una fuerza axial máxima admisible de $F_{x, \text{compresión máx. (estática)}}(25) = 550\text{ N}$.

Tratándose de cargas combinadas, se aplica la siguiente ecuación:

$$\frac{F_y(z)}{F_{y, \text{máx. (z)}}} + \frac{F_{x, \text{compresión (v)}}}{F_{x, \text{compresión, máx. (v)}}} + \frac{F_{x, \text{tracción (v)}}}{F_{x, \text{tracción, máx. (v)}}} \leq 1$$

Valores conocidos:

$F_{y(15)} = 300\text{ N}$
 $F_{x, \text{compresión (estática)}}(25) = 100\text{ N}$
 $F_{y, \text{máx. (estática)}}(15) = 400\text{ N}$
 $F_{x, \text{máx. (estática)}}(25) = 550\text{ N}$

Valores aplicados:

$$\frac{300\text{ N}}{400\text{ N}} + \frac{100\text{ N}}{550\text{ N}} \leq 1$$

$$0,75 + 0,182 \leq 1$$

$$0,932 \leq 1$$

Lo que significa que el actuador puede ser sometido a las cargas estáticas arriba indicadas.

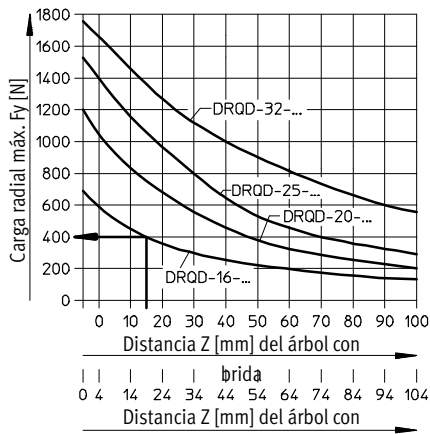
Actuadores giratorios DRQD-B-16 ... 32, DRQD-40 ... 50, de doble émbolo

Hoja de datos

Carga radial estática máxima admisible

Diagrama 1

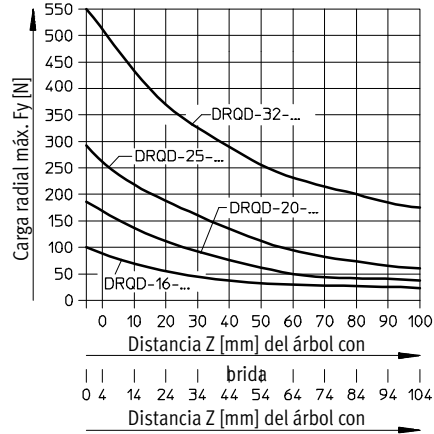
$$F_{y, \text{máx. (estática)}} = f(z)$$



Carga radial dinámica máxima admisible

Diagrama 2

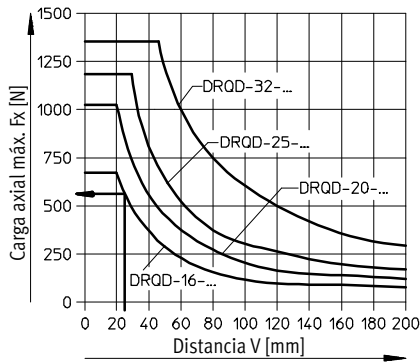
$$F_{y, \text{máx. (dinámica)}} = f(z)$$



Carga axial estática máxima de compresión

Diagrama 3

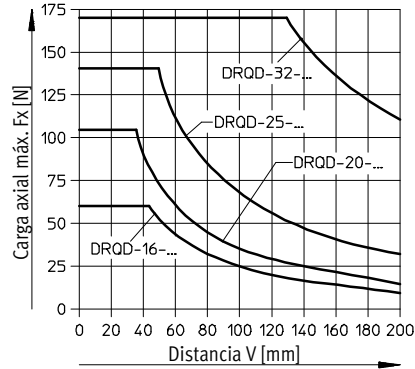
$$F_{x, \text{compresión máx. (estática)}} = f(v)$$



Carga axial dinámica máxima de compresión

Diagrama 4

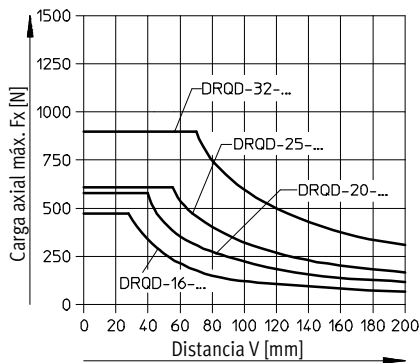
$$F_{x, \text{compresión máx. (din.)}} = f(v)$$



Carga axial estática máxima de tracción

Diagrama 5

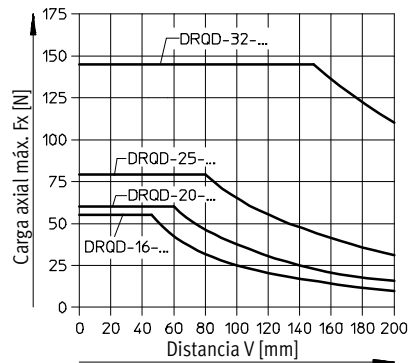
$$F_{x, \text{tracción máx. (estática)}} = f(v)$$



Carga axial dinámica máxima de tracción

Diagrama 6

$$F_{x, \text{tracción máx. (din.)}} = f(v)$$



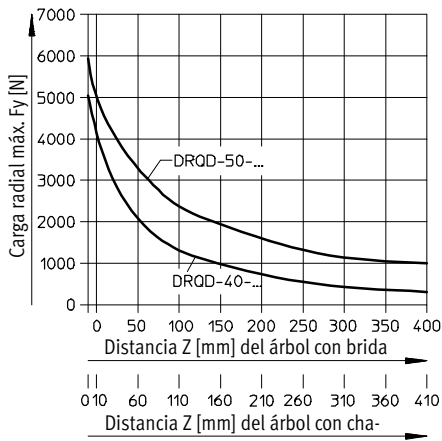
Actuadores giratorios DRQD-B-16 ... 32, DRQD-40 ... 50, de doble émbolo

Hoja de datos

Carga radial estática máxima admisible

Diagrama 1

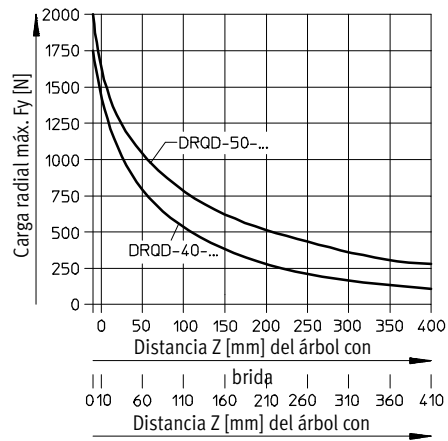
$$F_{y, \text{máx. (estática)}} = f(z)$$



Carga radial dinámica máxima admisible

Diagrama 2

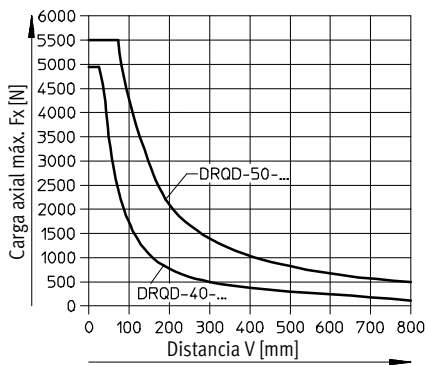
$$F_{y, \text{máx. (dinámica)}} = f(z)$$



Carga axial estática máxima de compresión

Diagrama 3

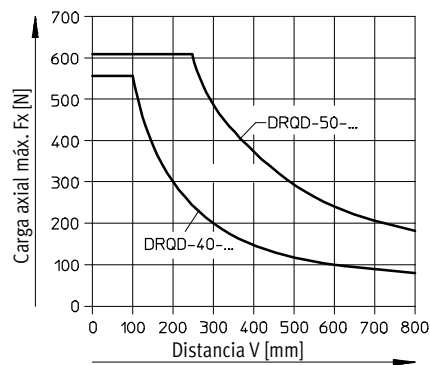
$$F_x, \text{compresión máx. (estática)} = f(v)$$



Carga axial dinámica máxima de compresión

Diagrama 4

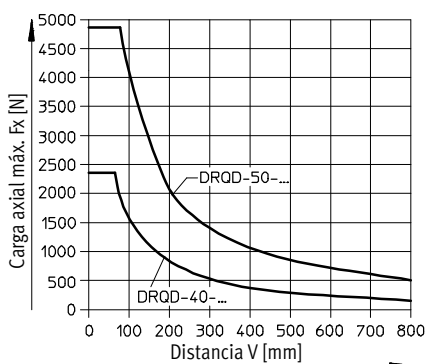
$$F_x, \text{compresión máx. (din.)} = f(v)$$



Carga axial estática máxima de tracción

Diagrama 5

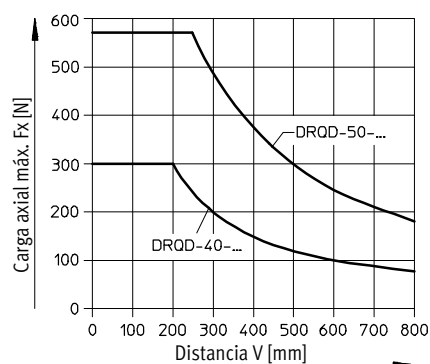
$$F_x, \text{tracción máx. (estática)} = f(v)$$



Carga axial dinámica máxima de tracción

Diagrama 6

$$F_x, \text{tracción máx. (din.)} = f(v)$$



Actuadores giratorios DRQD-B-16 ... 32, DRQD-40 ... 50, de doble émbolo

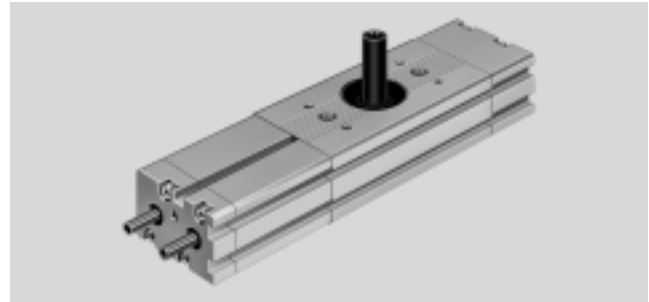
Hoja de datos

Posición intermedia Z1

Para \varnothing 16 ... 50

El módulo de posición intermedia se monta en vez de la culata. Este módulo permite un posicionamiento ajustable y exento de holgura del actuador en la mitad del ángulo de giro nominal. El módulo de posición intermedia está disponible para los ángulos nominales de 90° y 180°.

El módulo de posiciones intermedias no puede utilizarse en combinación con el amortiguador tipo DRQD-...-P1J.



Función

Un émbolo con dos vástagos atornillados recibe presión y se encarga de desplazar las cremalleras del actuador giratorio hasta que ambas quedan

apoyadas fijamente sobre los vástagos del módulo de posición intermedia. Con los tornillos de ajuste de los vástagos es posible fijar con precisión

la posición intermedia dentro de un margen de $\pm 10^\circ$. Siendo hueco el vástago, es posible efectuar el ajuste de la posición intermedia incluso bajo

presión. Los vástagos del módulo de posición intermedia son guiados mediante apoyos múltiples en la tapa y en la pieza intermedia.

Accionamiento

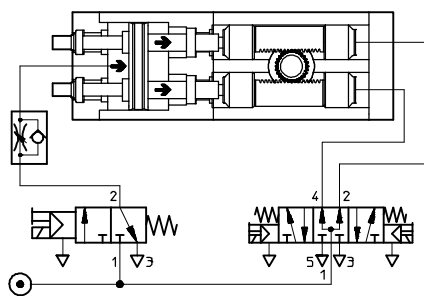
Para que funcione correctamente el módulo de posición intermedia, es indispensable que el actuador básico DRQD reciba aire comprimido en

ambos lados. Para conseguirlo, es posible recurrir a dos variantes de activación:

Variante de activación 1

- Módulo de posición intermedia (imprescindible estrangular el aire de entrada) con una válvula de 3/2 vías

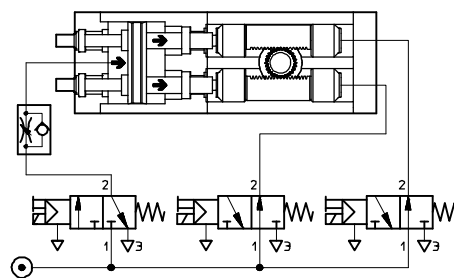
- Actuador básico DRQD con una válvula de 5/3 vías, centro a presión



Variante de activación 2

- Módulo de posición intermedia (imprescindible estrangular el aire de entrada) con una válvula de 3/2 vías

- Actuador básico DRQD con dos válvulas de 3/2 vías, recuperación por muelle.



Importante

¡La posición intermedia únicamente deberá ser expuesta a una carga equivalente al momento de inercia máximo admisible de la unidad PPVJ, incluso si los actuadores giratorios

DRQD-B-16 hasta 32 están dotados de amortiguadores (tipo YSRJ)! Ello se explica por el sistema de amortiguación: mientras que en las posiciones finales los amortiguadores se

encargan de atenuar la fuerza de las masas, en la posición intermedia sólo se dispone de una amortiguación elástica. Para más información sobre el momento de inercia admisible de la

masa en los tamaños de 40 y 50 mm, consultar: **→ 27**

Actuadores giratorios DRQD-B-16 ... 32, DRQD-40 ... 50, de doble émbolo

FESTO

Hoja de datos

Paso para tubos flexibles

DRQD-...-SD...

Un tubo flexible DUO (dos tubos soldados, con diámetros exteriores de 3 mm y 6 mm) pasa a través del eje hueco con brida. La alimentación de presión se realiza a través de los raco-

res de la placa admisión. Únicamente podrán utilizarse racores enchufables Quick-Star para conectar los tubos flexibles en espiral a las unidades consumidoras (p. ej. pinzas).

DRQD-...-E...

Un tubo flexible DUO (dos tubos soldados, con diámetros exteriores de 4 mm y 6 mm) pasa a través del eje hueco con brida. La alimentación de presión se realiza a través de los racores de la placa admisión. Únicamente podrán utilizarse racores enchufables

Quick-Star para conectar los tubos flexibles en espiral a las unidades consumidoras (p. ej. pinzas). Adicionalmente pueden conectarse hasta cuatro detectores de posición a través del paso a través del eje hueco con brida.

DRQD-...-SD...



Placa de admisión

- Para diámetros émbolo de 16 ... 50
- Es posible obtener ángulos de giro de hasta 360°
- 1 ... 4 tubos DUO

Datos técnicos		16	20	25	32	40	50
Diámetro del émbolo		16	20	25	32	40	50
Cantidad de tubos flexibles DUO	SD32	1				–	
	SD42	1				–	
	SD48	–				4	
	SD62	–				1	
	SD64	–				2	
Caudal nominal (por tubo flexible)	[l/min]						
	SD32	mín. 70				–	
	SD42	mín. 130				–	
	SD48	–				mín. 130	
	SD62	–				mín. 250	
Consumo teórico de aire por conducto con 6 bar	[cm ³]						
	SD32	5,3				–	
	SD42	9,5				–	
	SD48	–				9,5	
	SD62	–				24,4	
Presión de funcionamiento en función de la temperatura ambiente	[bar]						
			0 ... 10 (con -10 ... +30 °C)				
			0 ... 9 (con +30 ... +40 °C)				
			0 ... 7 (con +40 ... +60 °C)				
	Diámetro exterior del tubo flexible en el lado de la salida del eje hueco con brida	[mm]					
SD32		3				–	
SD42		4				–	
SD48		–				4	
SD62		–				6	
Racores para la conexión a la unidad consumidora	[mm]						
	SD32		QS-...-3 para diámetro exterior del tubo flexible de 3 mm			–	
	SD42		QS-...-4 para diámetro exterior del tubo flexible de 4 mm			–	
	SD48	–				QS-...-4 para tubo flexible con diámetro exterior de 4 mm	
	SD62	–				QS-...-6 para tubo flexible con diámetro exterior de 6 mm	
SD64	–				QS-...-6 para tubo flexible con diámetro exterior de 6 mm		

Actuadores giratorios DRQD-B-16 ... 32, DRQD-40 ... 50, de doble émbolo

Hoja de datos

Paso para tubos flexibles

DRQD-...-E422



- Para diámetros émbolo de 16, 20
- Es posible obtener ángulos de giro de hasta 180°
- 1 tubo flexible DUO; cada tubo con diámetro exterior de 4 mm
- 1 cable de cuatro contactos y 2 cables de 3 contactos

DRQD-...-E444



- Para diámetros émbolo de 25, 32
- Es posible obtener ángulos de giro de hasta 180°
- 2 tubos flexibles con diámetro exterior de 4 mm
- 2 cables de cuatro contactos y 4 cables de 3 contactos

DRQD-...-E644



- Para diámetros émbolo de 40, 50
- Es posible obtener ángulos de giro de hasta 180°
- 2 tubos flexibles DUO; cada tubo con diámetro exterior de 6 mm
- 4 cables de 3 contactos

Datos técnicos

Diámetro del émbolo		16	20	25	32	40	50
Cantidad de tubos flexibles DUO	E422	1		-			
	E444	-		2		-	
	E644	-				2	
Caudal nominal (por tubo flexible) [l/min]	E422	mín. 130		-			
	E444	-		mín. 130		-	
	E644	-				mín. 250	
Consumo teórico de aire por conducto con 6 bar [cm ³]	E422	9,5		-			
	E444	-		9,5		-	
	E644	-				24,4	
Presión de funcionamiento en función de la temperatura ambiente [bar]		0 ... 10 (con -10 ... +30 °C)		0 ... 9 (con +30 ... +40 °C)		0 ... 7 (con +40 ... +60 °)	
Diámetro exterior del tubo flexible en el lado de la salida del eje hueco con brida [mm]	E422	4		-			
	E444	-		4		-	
	E644	-				6	
Racores para la conexión a la unidad consumidora [mm]	E422	QS-...-4 para tubo flexible con diámetro exterior de 4 mm		-			
	E444	-		QS-...-4 para tubo flexible con diámetro exterior de 4 mm		-	
	E644	-				QS-...-6 para tubo flexible con diámetro exterior de 6 mm	

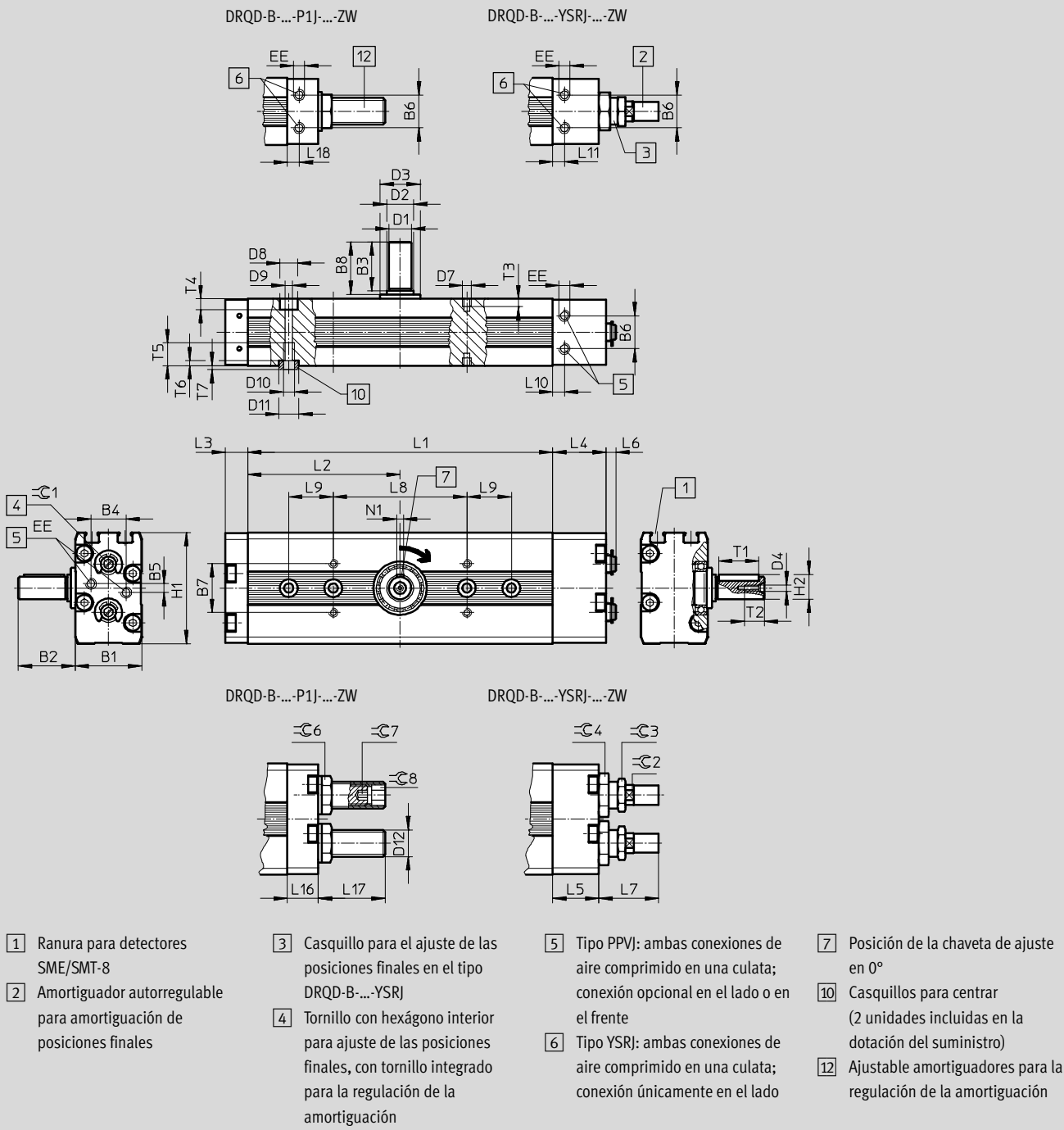
Actuadores giratorios DRQD-B-16 ... 32, de doble émbolo

Hoja de datos

Dimensiones

Datos CAD disponibles en www.festo.com

ZW: Eje con pivote



Actuadores giratorios DRQD-B-16 ... 32, de doble émbolo

Hoja de datos

∅ [mm]	Ángulo de giro [°]	B1	B2	B3	B4	B5	B6	B7	B8	D1 ∅ g6	D2 ∅	D3 ∅	D4	D7	D8 ∅ H13	D9 ∅	D10	D11 ∅ H7	D12
16	90	30	25,5	23	17,8	4	14,8	22	23,5	10	12	18	M3	M4	8	4,2	M5	9	M12
	180																		
	360																		
20	90	36	32,5	30	21,8	4	19,8	26	30,5	12	15	24	M4	M4	8	4,2	M5	9	M14
	180																		
	360																		
25	90	42	42,5	40	24,8	4	24,8	30	40,5	16	20	30	M5	M5	10	5,3	M6	9	M16
	180																		
	360																		
32	90	51	52,5	50	29,8	2	29,8	36	50,5	20	25	35	M6	M5	10	5,3	M6	9	M22
	180																		
	360																		

∅ [mm]	Ángulo de giro [°]	EE	H1	H2	L1	L2	L3	L4	L5	L6		L7		L8 ±0,03	L9 ±0,03	L10	L11	L16
										mín.	máx.	mín.	máx.					
16	90	M5	50	11,2	71	35,5	10	24	20,8	1,7	5,7	23,4	28,2	60	-	7,6	5,3	14
	180				93	46,5									-			
	360				137	68,5									20			
20	90	M5	56	13,5	78,4	39,2	10	31,5	27	2,4	7	28,6	35,9	60	-	8	5	13,5
	180				104,8	52,4									-			
	360				157,6	78,8									20			
25	90	M5	67	18	91,2	45,6	11	36,5	33	2,6	8,9	42	50,2	60	-	11	5	15
	180				124	62									-			
	360				189,2	94,6									20			
32	90	G1/8	79	22,5	114,8	57,4	13	39	39	4,3	11,8	59,4	70,1	80	-	13,1	8	20
	180				155,6	77,8									20			
	360				237,4	118,7									20			

∅ [mm]	Ángulo de giro [°]	L17		L18	N1 P9	T1	T2	T3	T4	T5	T6	T7	≅C1	≅C2	≅C3	≅C4	≅C6	≅C7	≅C8
		mín.	máx.																
16	90	6,7	41	5,8	3	18,1	9	3,5	5	10	2	2	4	9	13	17	15	4	8
	180																		
	360																		
20	90	8,5	59,5	5	4	25,1	10	3,5	5	12	2	2	7	11	15	19	17	4	8
	180																		
	360																		
25	90	9	61,4	5	5	36,1	12,5	5	6	12	2	2	7	15	19	24	19	5	10
	180																		
	360																		
32	90	10	60	8	6	45,1	16	5	6	14	2	2	8	20	27	32	27	5	10
	180																		
	360																		

Actuadores giratorios DRQD-40 ... 50, de doble émbolo

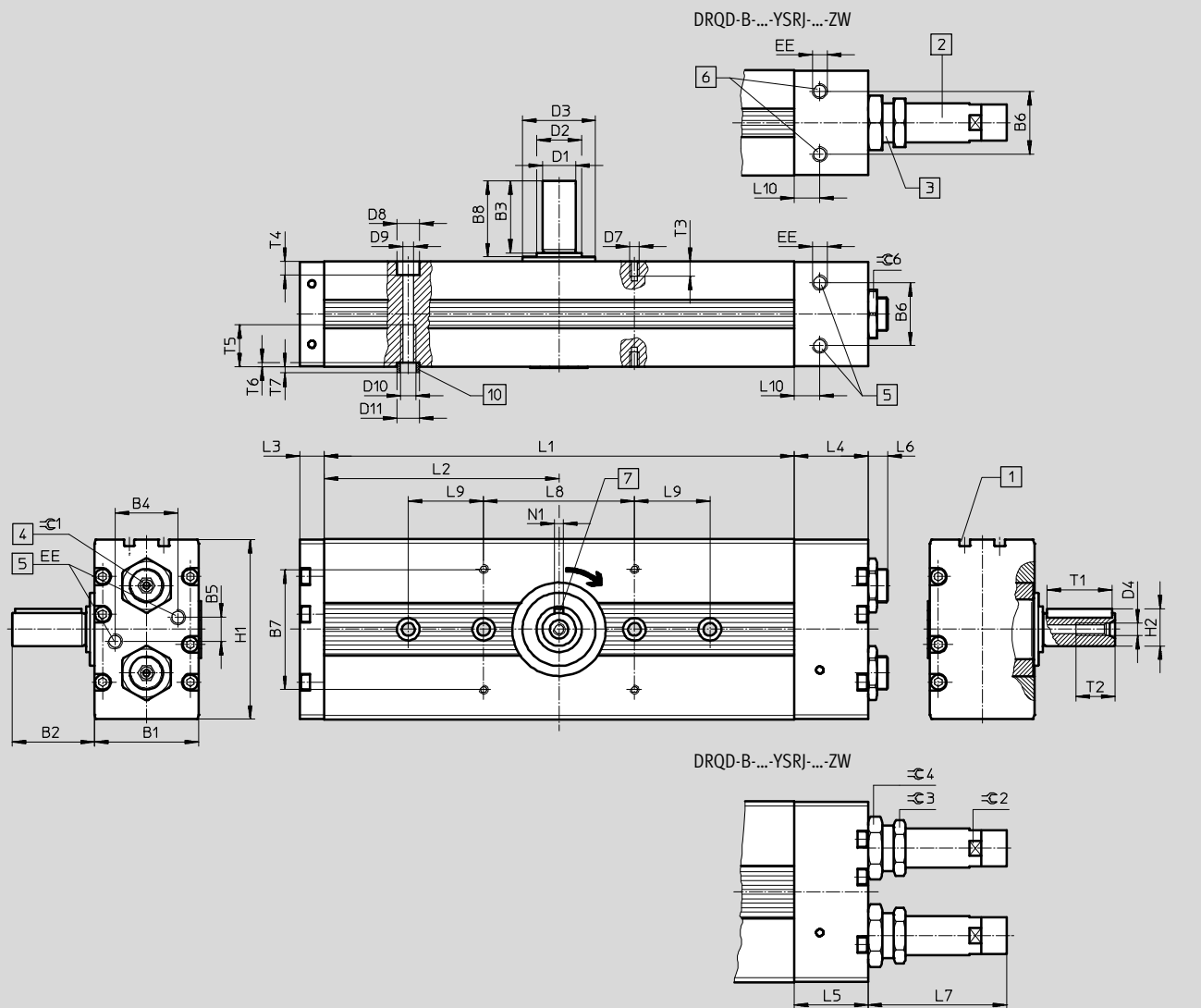
Hoja de datos

FESTO

Dimensiones

Datos CAD disponibles en www.festo.com

ZW: Eje con pivote



- | | | | |
|---|---|---|--|
| <p>1 Ranura para detectores SME/SMT-8</p> <p>2 Amortiguador autorregulable para amortiguación de posiciones finales</p> | <p>3 Casquillo para el ajuste de las posiciones finales en el tipo DRQD-...-YSRJ</p> <p>4 Tornillo con hexágono interior para ajuste de las posiciones finales, con tornillo integrado para la regulación de la amortiguación</p> | <p>5 Tipo PPV: ambas conexiones de aire comprimido en una culata; conexión opcional en el lado o en el frente</p> <p>6 Tipo YSRJ: ambas conexiones de aire comprimido en una culata; conexión únicamente en el lado</p> | <p>7 Posición de la chaveta de ajuste en 0°</p> <p>10 Casquillos para centrar (2 unidades incluidas en la dotación del suministro)</p> |
|---|---|---|--|

Actuadores giratorios DRQD-40 ... 50, de doble émbolo

Hoja de datos

∅ [mm]	Ángulo de giro [°]	B1	B2	B3	B4	B5	B6	B7	B8	D1 ∅ g6	D2 ∅	D3 ∅	D4	D7	D8 ∅ H13	D9 ∅
40	90	70	53,5	50	42	4	42	80	50,5	22	30	48,5	M8	M6	15	8,5
	180															
	360															
50	90	86	63,5	60	50	16	50	80	60,9	28	38	58,5	M12	M6	15	8,5
	180															
	360															

∅ [mm]	Ángulo de giro [°]	D10	D11 ∅ H7	EE	H1	H2	L1	L2	L3	L4	L5	L6		L7		L8 ±0,03
												mín.	máx.	mín.	máx.	
40	90	M10	15	G1/8	120	24,5	146,8	73,4	16	49	41,5	5	14,6	85,1	96,4	100
	180						201,8	100,9								
	360						311,8	155,9								
50	90	M10	15	G1/4	144	31	191,4	95,7	18	64	55	8	20,7	107,8	120,6	100
	180						262,8	131,4								
	360						405,8	202,9								

∅ [mm]	Ángulo de giro [°]	L9 ±0,03	L10	N1 P9	T1	T2 +2	T3	T4	T5	T6	T7	≈C1	≈C2	≈C3	≈C4	≈C6
40	90	-	17	6	45,1	26	10	10	28	3	3	10	24	32	36	27
	180	-														
	360	50														
50	90	-	21,2	8	56,1	28	10	11	28	3	3	14	28	36	46	41
	180	50														
	360	100														

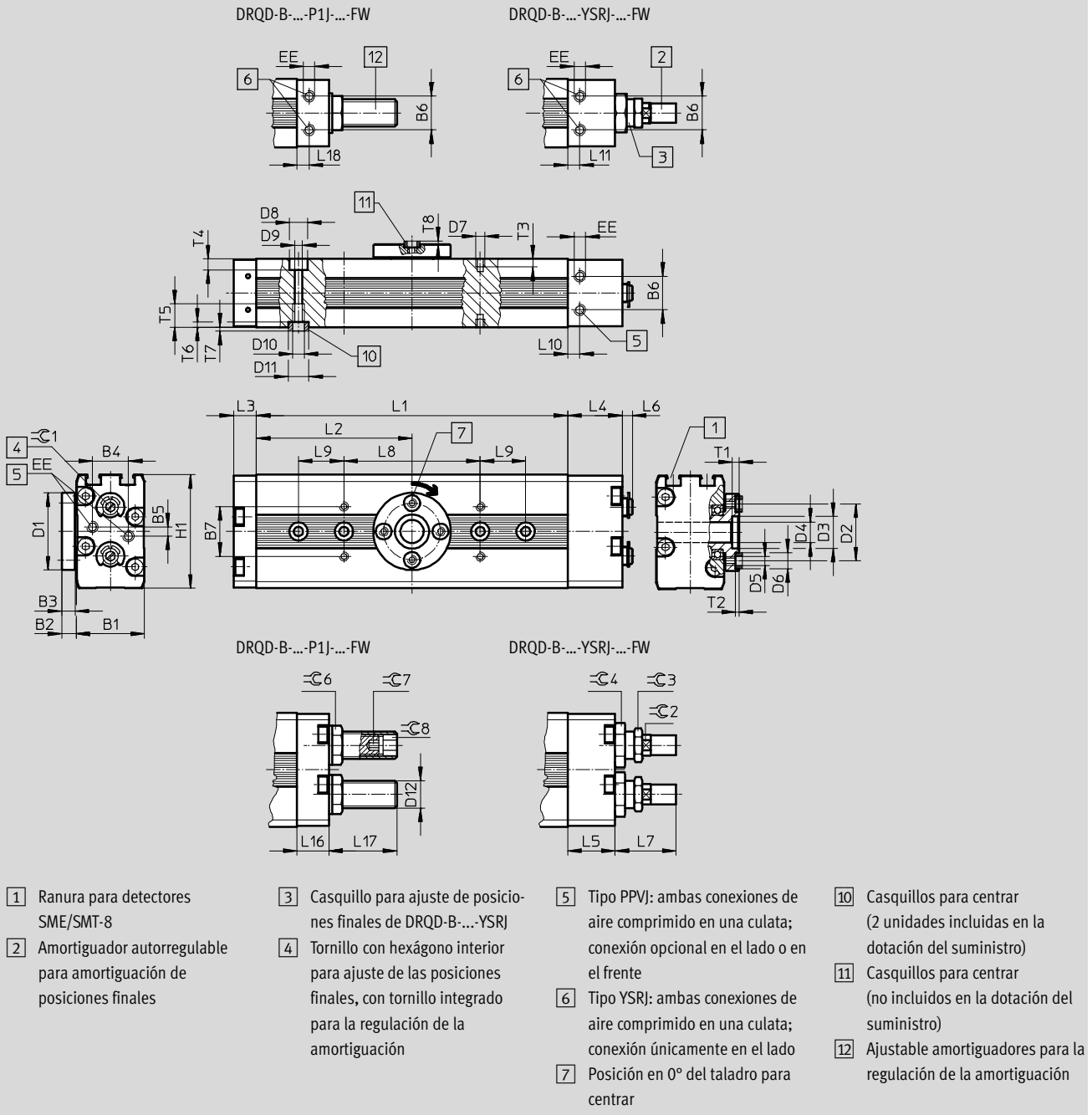
Actuadores giratorios DRQD-B-16 ... 32, de doble émbolo

Hoja de datos

Dimensiones

Datos CAD disponibles en www.festo.com

FW: Eje con brida



Actuadores giratorios DRQD-B-16 ... 32, de doble émbolo

Hoja de datos

∅ [mm]	Ángulo de giro [°]	B1	B2	B3	B4	B5	B6	B7	D1 ∅	D2 ∅ ±0,025	D3 ∅ H8	D4 ∅	D5	D6 ∅ H7	D7	D8 ∅ H13	D9 ∅	D10	D11 ∅ H7
16	90	30	6,5	6	17,8	4	14,8	22	34	25	14	9	M4	7	M4	8	4,2	M5	9
	180																		
	360																		
20	90	36	6,5	6	21,8	4	19,8	26	38	28	16	11	M4	7	M4	8	4,2	M5	9
	180																		
	360																		
25	90	42	9,5	9	24,8	4	24,8	30	48	34	16	12	M6	9	M5	10	5,3	M6	9
	180																		
	360																		
32	90	51	9,5	9	29,8	2	29,8	36	58	45	19	14	M6	9	M5	10	5,3	M6	9
	180																		
	360																		

∅ [mm]	Ángulo de giro [°]	D12	EE	H1	L1	L2	L3	L4	L5	L6		L7		L8 ±0,03	L9 ±0,03	L10	L11	L16
										mín.	máx.	mín.	máx.					
16	90	M12	M5	50	71	35,5	10	24	20,8	1,7	5,7	23,4	28,2	60	-	7,6	5,3	14
	180				93	46,5									-			
	360				137	68,5									20			
20	90	M14	M5	56	78,4	39,2	10	31,5	27	2,4	7	28,6	35,9	60	-	8	5	13,5
	180				104,8	52,4									-			
	360				157,6	78,8									20			
25	90	M16	M5	67	91,2	45,6	11	36,5	33	2,6	8,9	42	50,2	60	-	11	5	15
	180				124	62									-			
	360				189,2	94,6									20			
32	90	M22	G $\frac{1}{8}$	79	114,8	57,4	13	39	39	4,3	11,8	59,4	70,1	80	-	13,1	8	20
	180				155,6	77,8									20			
	360				237,4	118,7									20			

∅ [mm]	Ángulo de giro [°]	L17		L18	T1	T2	T3	T4	T5	T6	T7	T8	≈C1	≈C2	≈C3	≈C4	≈C6	≈C7	≈C8
		mín.	máx.																
16	90	6,7	41	5,8	3	1,6	3,5	5	10	2	2	1,4	4	9	13	17	15	4	8
	180																		
	360																		
20	90	8,5	59,5	5	3	1,6	3,5	5	12	2	2	1,4	7	11	15	19	17	4	8
	180																		
	360																		
25	90	9	61,4	5	3	2	5	6	12	2	2	2	7	15	19	24	19	5	10
	180																		
	360																		
32	90	10	60	8	3	2	5	6	14	2	2	2	8	20	27	32	27	5	10
	180																		
	360																		

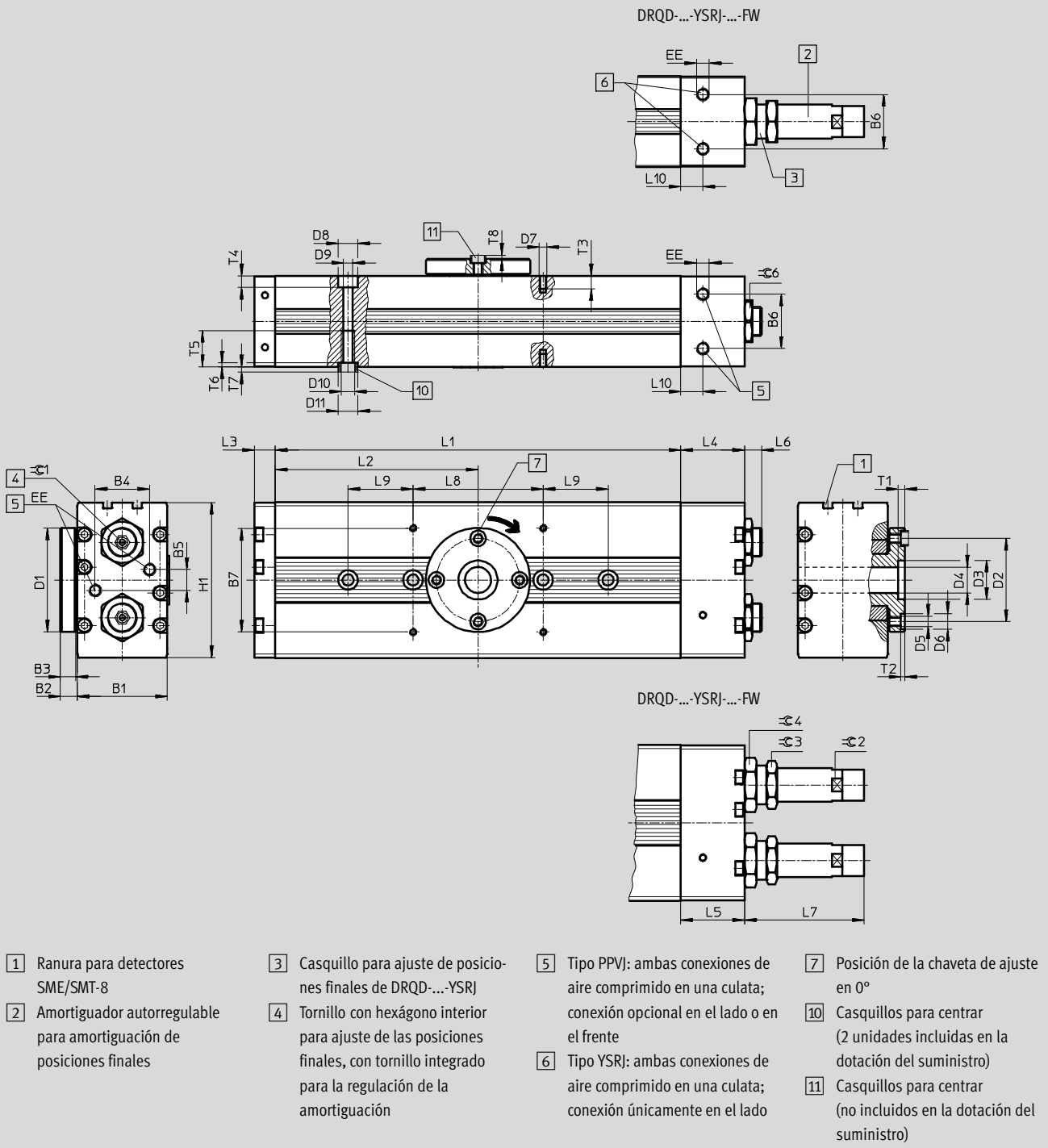
Actuadores giratorios DRQD-40 ... 50, de doble émbolo

Hoja de datos

Dimensiones

Datos CAD disponibles en www.festo.com

FW: Eje con brida



Actuadores giratorios DRQD-40 ... 50, de doble émbolo

Hoja de datos

∅ [mm]	Ángulo de giro [°]	B1	B2	B3	B4	B5	B6	B7	D1 ∅	D2 ∅ ±0,025	D3 ∅ H7	D4	D5	D6 ∅ H7	D7	D8 ∅ H13
40	90	70	13	12	42	4	42	80	80	64	30	20	M8	12	M6	15
	180															
	360															
50	90	86	13	12	50	16	50	80	85	64	30	24	M8	12	M6	15
	180															
	360															

∅ [mm]	Ángulo de giro [°]	D9 ∅	D10	D11 ∅ H7	EE	H1	L1	L2	L3	L4	L5	L6		L7	
												mín.	máx.	mín.	máx.
40	90	8,5	M10	15	G1/8	120	146,8	73,4	16	49	41,5	5	14,6	85,1	96,4
	180						201,8	100,9							
	360						311,8	155,9							
50	90	8,5	M10	15	G1/4	144	191,4	95,7	18	64	55	8	20,7	107,8	120,6
	180						262,8	131,4							
	360						405,8	202,9							

∅ [mm]	Ángulo de giro [°]	L8 ±0,03	L9 ±0,03	L10	T1	T2	T3	T4	T5	T6	T7	≈C1	≈C2	≈C3	≈C4	≈C6
40	90	100	-	17	4	2,7	10	10	28	3	3	10	24	32	36	27
	180		-													
	360		50													
50	90	100	-	21,2	4	2,7	10	11	28	3	3	14	28	36	46	41
	180		50													
	360		100													

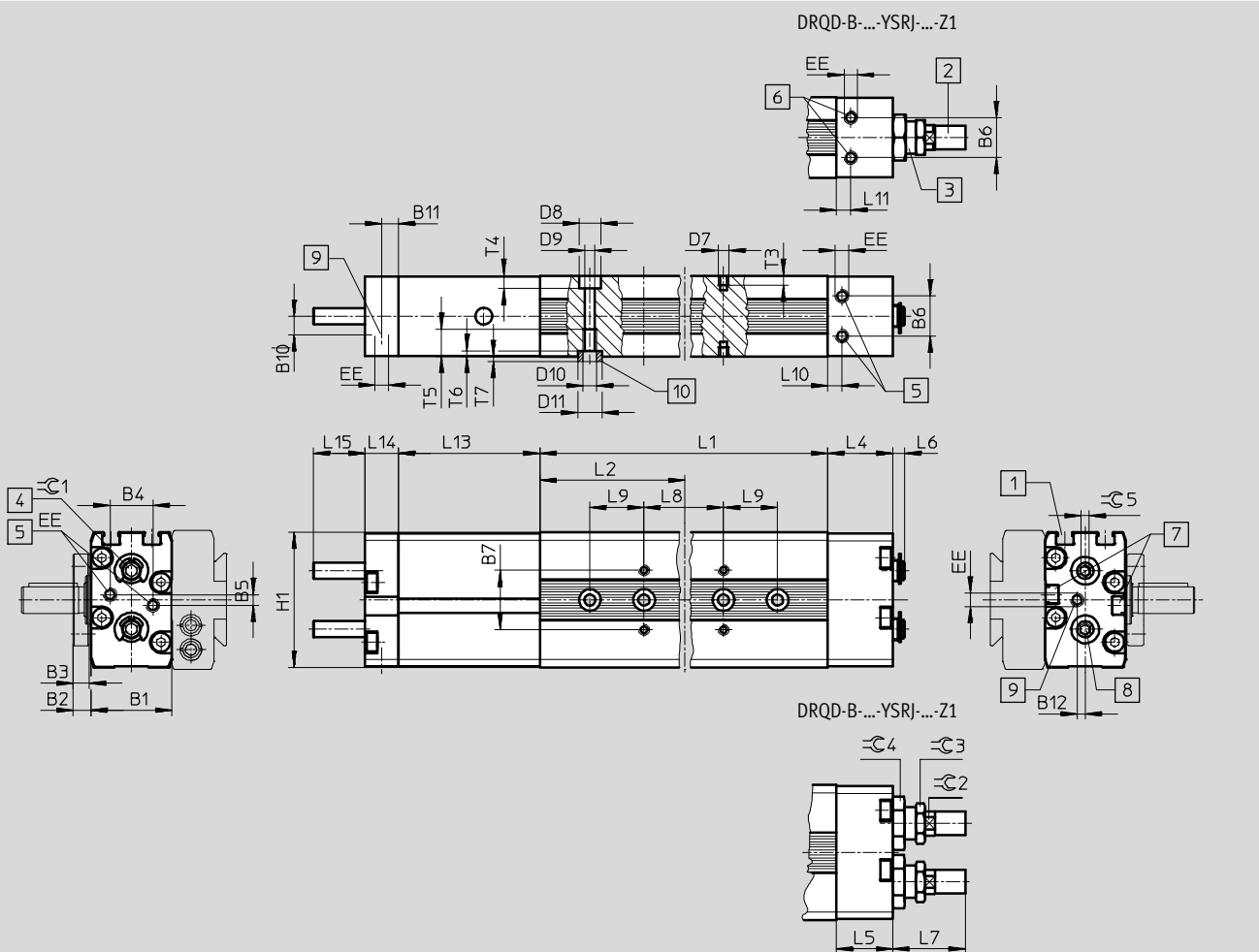
Actuadores giratorios DRQD-B-16 ... 32, de doble émbolo

Hoja de datos

Dimensiones

Datos CAD disponibles en → www.festo.com

Z1: Posición intermedia (el paso para tubos flexibles es opcional)



- | | | | |
|---|---|--|--|
| <p>1 Ranuras para detectores SME/SMT-8 para consulta de la posiciones finales</p> <p>2 Amortiguador autorregulable para amortiguación de posiciones finales</p> <p>3 Casquillo para el ajuste de las posiciones finales en el tipo DRQD-B-...-YSRJ</p> | <p>4 Tornillo con hexágono interior para ajuste de las posiciones finales, con tornillo integrado para la regulación de la amortiguación</p> <p>5 Tipo PPVJ: ambas conexiones de aire comprimido en una culata; conexión opcional en el lado o en el frente</p> | <p>6 Tipo YSRJ: ambas conexiones de aire comprimido en una culata; conexión únicamente en el lado</p> <p>7 Ranuras para detectores SME/SMT-8 para consulta de la posición intermedia</p> <p>8 Tornillo con hexágono interior con ajuste de la posición intermedia (rebaje interior)</p> | <p>9 Conexión de aire comprimido para posición intermedia en la tapa, opcionalmente en un lado o en el frente</p> <p>10 Casquillos para centrar (2 unidades incluidas en la dotación del suministro)</p> |
|---|---|--|--|

Actuadores giratorios DRQD-B-16 ... 32, de doble émbolo

Hoja de datos

∅ [mm]	Ángulo de giro [°]	B1	B2	B3	B4	B5	B6	B7	B10	B11	B12	D7	D8 ∅ H13	D9 ∅	D10	D11 ∅ H7
16	90	30	6,5	6	17,8	4	14,8	22	6,4	4,5	3	M4	8	4,2	M5	9
	180															
20	90	36	6,5	6	21,8	4	19,8	26	6,5	4,5	5,6	M4	8	4,2	M5	9
	180															
25	90	42	9,5	9	24,8	4	24,8	30	9,1	6,9	8,2	M5	10	5,3	M6	9
	180															
32	90	51	9,5	9	29,8	2	29,8	36	9	8	9	M5	10	5,3	M6	9
	180															

∅ [mm]	Ángulo de giro [°]	EE	H1	L1	L2	L4	L5	L6		L7		L8 ±0,03	L9 ±0,03	L10	L11
								mín.	máx.	mín.	máx.				
16	90	M5	50	71	35,5	24	20,8	1,7	5,7	23,4	28,2	60	-	7,6	5,3
	180			93	46,5								-		
20	90	M5	56	78,4	39,2	31,5	27	2,4	7	28,6	35,9	60	-	8	5
	180			104,8	52,4								-		
25	90	M5	67	91,2	45,6	36,5	33	2,6	8,9	42	50,2	60	-	11	5
	180			124	62								-		
32	90	G $\frac{1}{8}$	79	114,8	57,4	39	39	4,3	11,8	59,4	70,1	80	-	13,1	8
	180			155,6	77,8								20		

∅ [mm]	Ángulo de giro [°]	L13	L14	L15		T3	T4	T5	T6	T7	≈C1	≈C2	≈C3	≈C4	≈C5
				mín.	máx.										
16	90	52,2	12,3	0	19,1	3,5	5	10	2	2	4	9	13	17	3
	180														
20	90	55,4	12,3	0	21,8	3,5	5	12	2	2	7	11	15	19	3
	180														
25	90	62,1	15	0	26	5	6	12	2	2	7	15	19	24	4
	180														
32	90	68,2	15,5	0	31,5	5	6	14	2	2	8	20	27	32	4
	180														

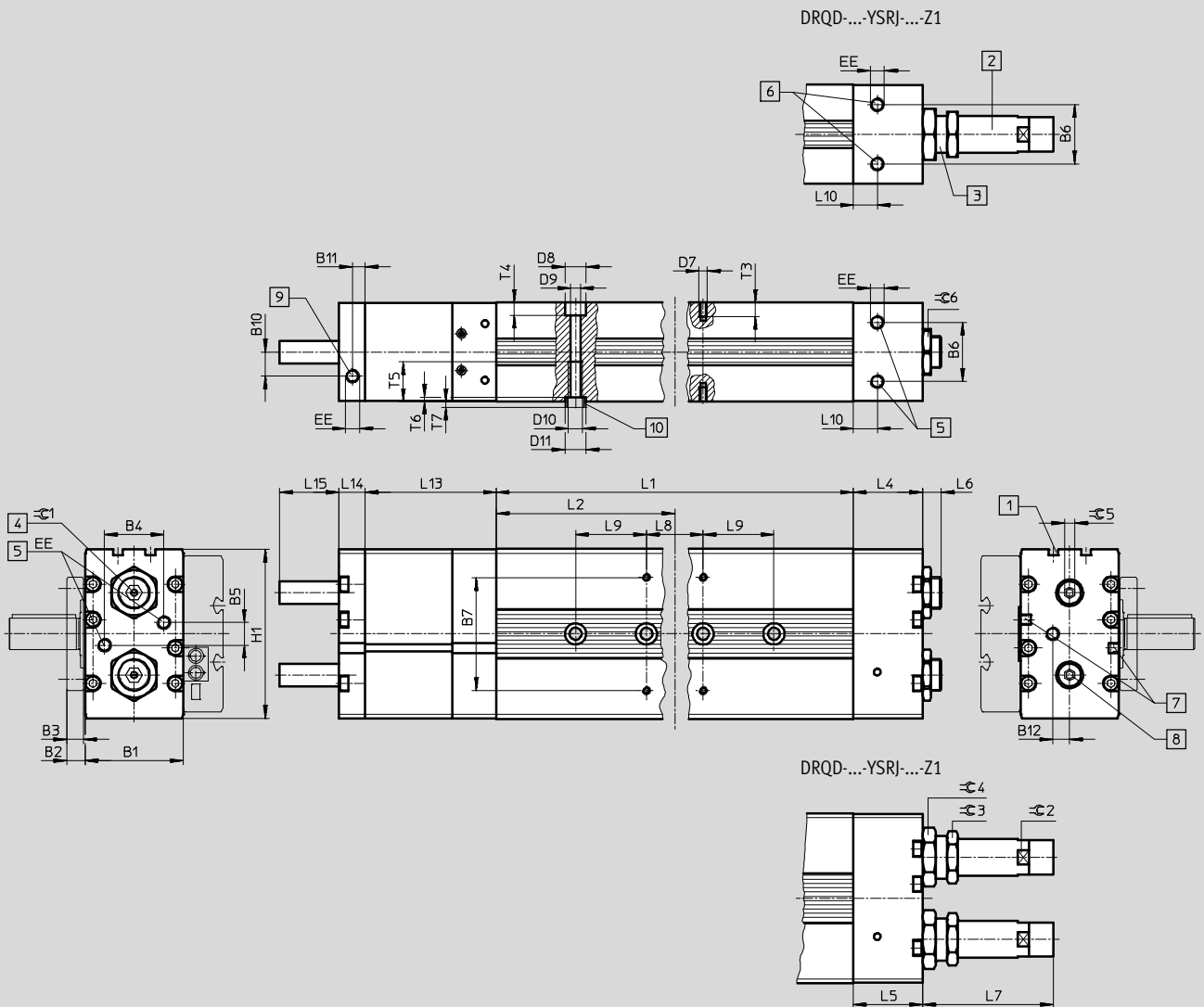
Actuadores giratorios DRQD-40 ... 50, de doble émbolo

Hoja de datos

Dimensiones

Datos CAD disponibles en www.festo.com

Z1: Posición intermedia (el paso para tubos flexibles es opcional)



- | | | | |
|---|---|---|--|
| <p>1 Ranuras para detectores SME/SMT-8 para consulta de la posiciones finales</p> <p>2 Amortiguador autorregulable para amortiguación de posiciones finales</p> <p>3 Casquillo para ajuste de posiciones finales de DRQD-...-YSRJ</p> | <p>4 Tornillo con hexágono interior para ajuste de las posiciones finales, con tornillo integrado para la regulación de la amortiguación</p> <p>5 Tipo PPVJ: ambas conexiones de aire comprimido en una culata; conexión opcional en el lado o en el frente</p> | <p>6 Tipo YSRJ: ambas conexiones de aire comprimido en una culata; conexión únicamente en el lado</p> <p>7 Ranuras para detectores SME/SMT-8 para consulta de la posición intermedia</p> <p>8 Tornillo con hexágono interior con ajuste de la posición intermedia (rebaje interior)</p> | <p>9 Conexión de aire comprimido para posición intermedia en la tapa, opcionalmente en un lado o en el frente</p> <p>10 Casquillos para centrar (2 unidades incluidas en la dotación del suministro)</p> |
|---|---|---|--|

Actuadores giratorios DRQD-40 ... 50, de doble émbolo

Hoja de datos

∅ [mm]	Ángulo de giro [°]	B1	B2	B3	B4	B5	B6	B7	B10	B11	B12	D7	D8 ∅ H13	D9 ∅	D10
40	90	70	13	12	42	4	42	80	92,5	9	12	M6	15	8,5	M10
	180														
	360														
50	90	86	13	12	50	16	50	80	105,7	9	14	M6	15	8,5	M10
	180														
	360														

∅ [mm]	Ángulo de giro [°]	D11 ∅ H7	EE	H1	L1	L2	L4	L5	L6		L7		L8 ±0,03	L9 ±0,03	L10
									mín.	máx.	mín.	máx.			
40	90	15	G $\frac{1}{8}$	120	146,8	73,4	49	41,5	5	14,6	85,1	96,4	100	-	17
	180				201,8	100,9								-	
	360				311,8	155,9								50	
50	90	15	G $\frac{1}{4}$	144	191,4	95,7	64	55	8	20,7	107,8	120,6	100	-	21,2
	180				262,8	131,4								50	
	360				405,8	202,9								100	

∅ [mm]	Ángulo de giro [°]	L13	L14	L15		T3	T4	T5	T6	T7	≈C1	≈C2	≈C3	≈C4	≈C5	≈C6
				mín.	máx.											
40	90	92,5	18,5	0	41,95	10	10	28	3	3	10	24	32	36	7	27
	180															
	360															
50	90	105,7	20,5	0	52,95	10	11	28	3	3	14	28	36	46	7	41
	180															
	360															

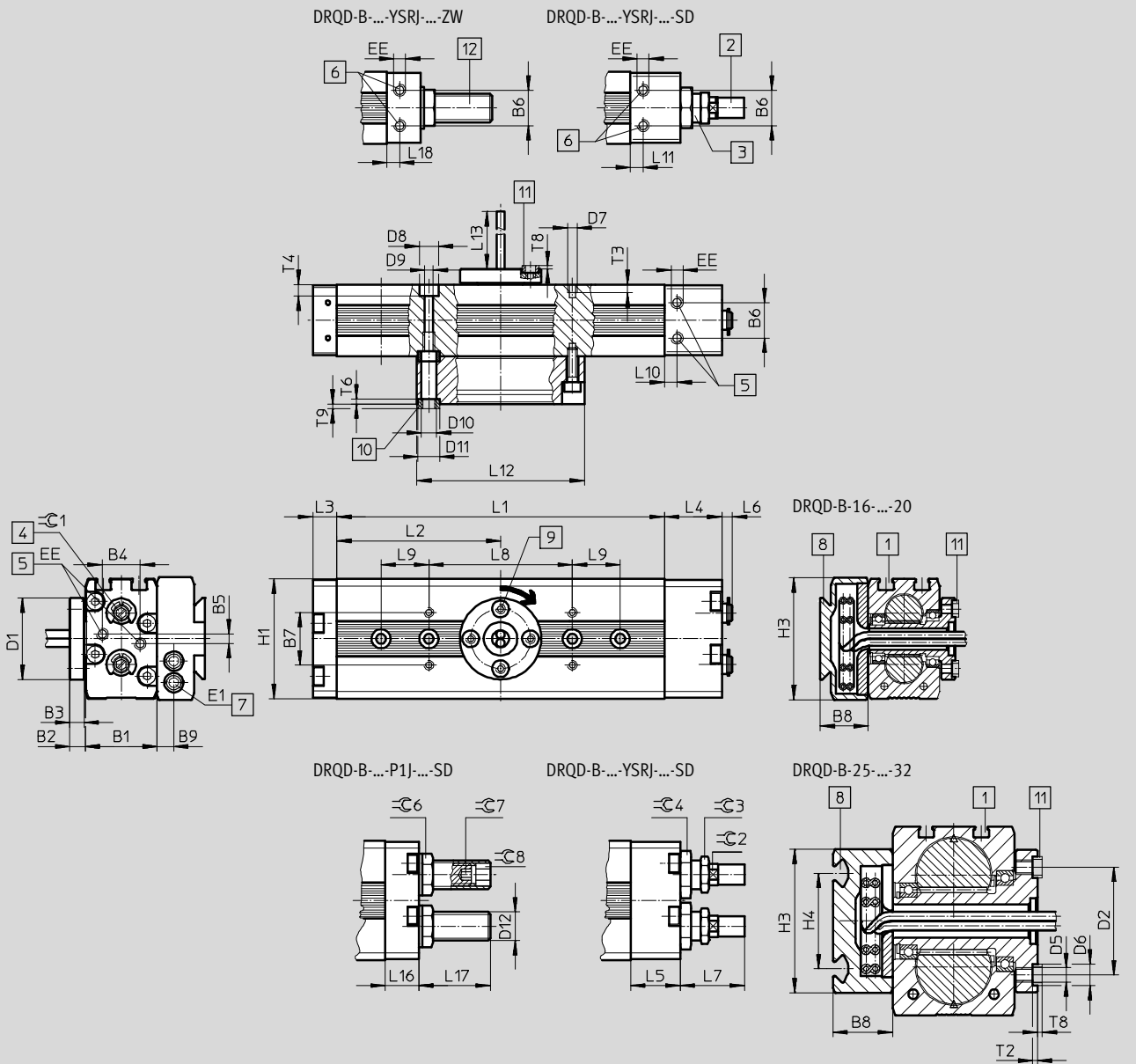
Actuadores giratorios DRQD-B-16 ... 32, de doble émbolo

Hoja de datos

Dimensiones

Datos CAD disponibles en www.festo.com

FW-SD: Eje hueco con brida



- | | | | |
|--|---|--|---|
| <p>1 Ranura para detectores SME/SMT-8</p> <p>2 Amortiguador autorregulable para amortiguación de posiciones finales</p> <p>3 Casquillo para el ajuste de las posiciones finales en el tipo DRQD-B-...-YSRJ</p> | <p>4 Tornillo con hexágono interior para ajuste de las posiciones finales, con tornillo integrado para la regulación de la amortiguación</p> <p>5 Tipo PPVJ: ambas conexiones de aire comprimido en una culata; conexión opcional en el lado o en el frente</p> | <p>6 Tipo YSRJ: ambas conexiones de aire comprimido en una culata; conexión únicamente en el lado</p> <p>7 Conexión de aire comprimido para el eje hueco con brida</p> <p>8 Montaje mediante cola de milano (para \varnothing 16 hasta 20 mm) o con perfil para tuerca deslizante (patrón de 40 mm para \varnothing 25 hasta 32 mm)
→ 64</p> | <p>9 Posición en 0° del taladro para centrar</p> <p>10 Casquillos para centrar (2 unidades incluidas en la dotación del suministro)
→ 64</p> <p>11 Casquillos para centrar (no incluidos en la dotación del suministro)</p> <p>12 Ajustable amortiguadores para la regulación de la amortiguación</p> |
|--|---|--|---|

Actuadores giratorios DRQD-B-16 ... 32, de doble émbolo

Hoja de datos

∅ [mm]	Ángulo de giro [°]	B1	B2	B3	B4	B5	B6	B7	B8	B9	D1 ∅	D2 ∅ ±0,025	D5	D6 ∅ H7	D7	D8 ∅ H13	D9 ∅	D10 ∅ H13	D11 ∅ H7
16	90	30	6,5	6	17,8	4	14,8	22	20	7	34	25	M4	7	M4	8	4,2	5,5	9
	180																		
	360																		
20	90	36	6,5	6	21,8	4	19,8	26	20	7	38	28	M4	7	M4	8	4,2	5,5	9
	180																		
	360																		
25	90	42	9,5	9	24,8	4	24,8	30	25	7	48	34	M6	9	M5	10	5,3	6,6	9
	180																		
	360																		
32	90	51	9,5	9	29,8	2	29,8	36	25	7	58	45	M6	9	M5	10	5,3	6,6	9
	180																		
	360																		

∅ [mm]	Ángulo de giro [°]	D12	EE	E1 ∅	H1	H3	H4	L1	L2	L3	L4	L5	L6		L7		L8 ±0,03	L9 ±0,03	L10
													mín.	máx.	mín.	máx.			
16	90	M12	M5	4	50	51	-	71	35,5	10	24	20,8	1,7	5,7	23,4	28,2	60	-	7,6
	180							93	46,5									-	
	360							137	68,5									20	
20	90	M14	M5	4	56	51	-	78,4	39,2	10	31,5	27	2,4	7	28,6	35,9	60	-	8
	180							104,8	52,4									-	
	360							157,6	78,8									20	
25	90	M16	M5	4	67	60	40	91,2	45,6	11	36,5	33	2,6	8,9	42	50,2	60	-	11
	180							124	62									-	
	360							189,2	94,6									20	
32	90	M22	G1/8	4	79	60	40	114,8	57,4	13	39	39	4,3	11,8	59,4	70,1	80	-	13,1
	180							155,6	77,8									20	
	360							237,4	118,7									20	

∅ [mm]	Ángulo de giro [°]	L11	L12	L13	L16	L17		L18	T2	T3	T4	T6	T8	T9	=C1	=C2	=C3	=C4	=C6	=C7	=C8
						mín.	máx.														
16	90	5,3	72	255	14	6,7	41	5,8	1,6	3,5	5	2,1	1,4	2	4	9	13	17	15	4	8
	180																				
	360																				
20	90	5	72	250	13,5	8,5	59,5	5	1,6	3,5	5	2,1	1,4	2	7	11	15	19	17	4	8
	180																				
	360																				
25	90	5	95	240	15	9	61,4	5	2	5	6	2,1	2	2	7	15	19	24	19	5	10
	180																				
	360																				
32	90	8	95	230	20	10	60	8	2	5	6	2,1	2	2	8	20	27	32	27	5	10
	180																				
	360																				

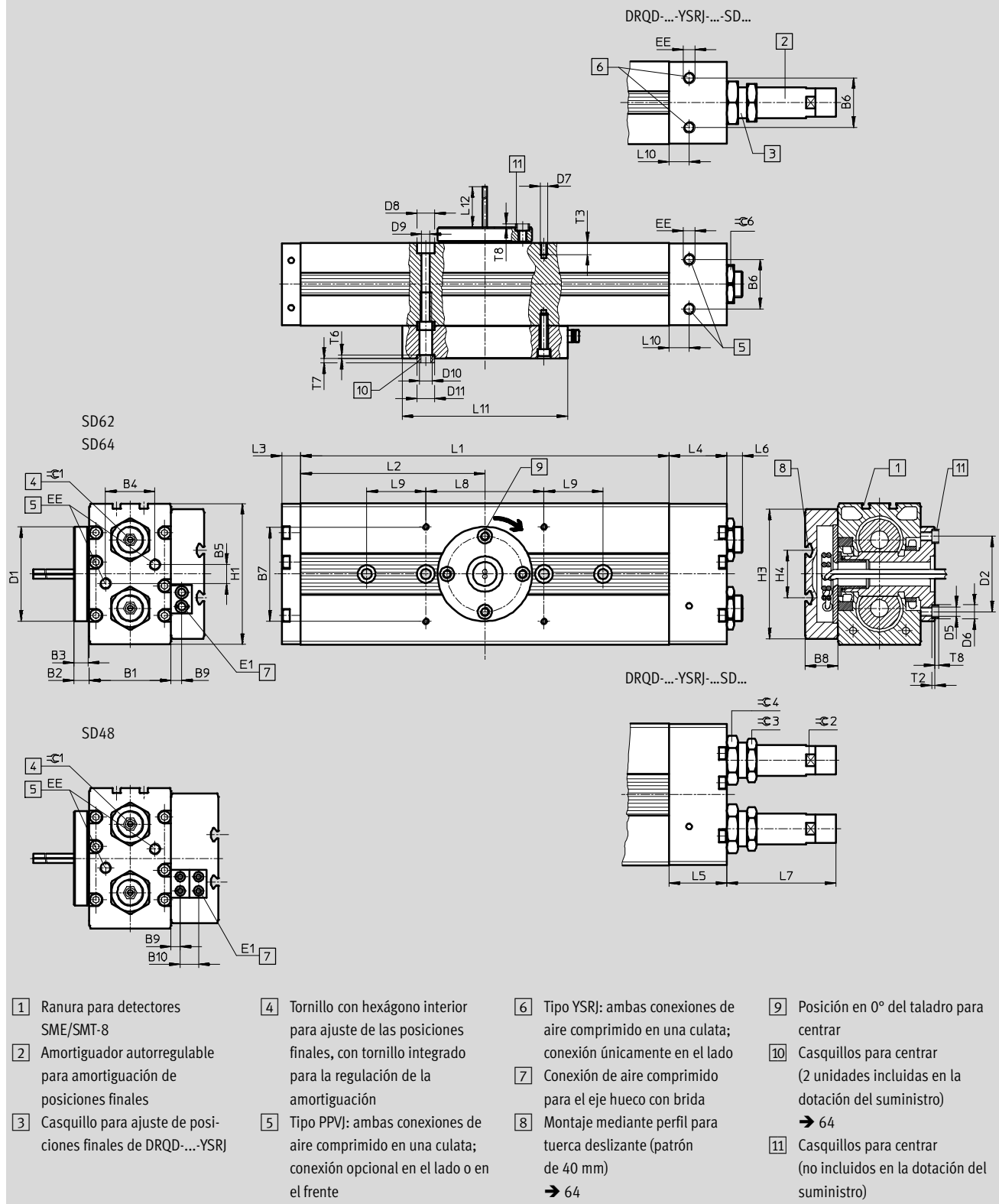
Actuadores giratorios DRQD-40 ... 50, de doble émbolo

Hoja de datos

Dimensiones

Datos CAD disponibles en www.festo.com

FW-SD: Eje hueco con brida



Actuadores giratorios DRQD-40 ... 50, de doble émbolo

Hoja de datos

∅ [mm]	Ángulo de giro [°]	Variante	B1	B2	B3	B4	B5	B6	B7	B8	B9	B10	D1 ∅	D2 ∅ ±0,05	D3 ∅ H7	D4 ∅	D5	D6 ∅ H7	D7	D8 ∅ H13
40	90	SD62/SD64	70	13	12	42	4	42	80	28	9	-	80	64	30	20	M8	12	M6	15
		SD48								40	7,75	15,5								
	180	SD62/SD64	70	13	12	42	4	42	80	28	9	-	80	64	30	20	M8	12	M6	15
		SD48								40	7,75	15,5								
	360	SD62/SD64	70	13	12	42	4	42	80	28	9	-	80	64	30	20	M8	12	M6	15
		SD48								40	7,75	15,5								
50	90	SD62/SD64	86	13	12	50	16	50	80	28	9	-	85	64	30	24	M8	12	M6	15
		SD48								40	7,75	15,5								
	180	SD62/SD64	86	13	12	50	16	50	80	28	9	-	85	64	30	24	M8	12	M6	15
		SD48								40	7,75	15,5								
	360	SD62/SD64	86	13	12	50	16	50	80	28	9	-	85	64	30	24	M8	12	M6	15
		SD48								40	7,75	15,5								

∅ [mm]	Ángulo de giro [°]	Variante	D9 ∅	D10 ∅	D11 ∅ H7	EE	E1	H1	H3	H4	L1	L2	L3	L4	L5	L6		L7	
																mín.	máx.	mín.	máx.
40	90	SD62/SD64	8,5	M10	15	G1/8	6	120	110	40	146,8	73,4	16	49	41,5	5	14,6	85,1	96,4
		SD48					4												
	180	SD62/SD64	8,5	M10	15	G1/8	6	120	110	40	201,8	100,9	16	49	41,5	5	14,6	85,1	96,4
		SD48					4												
	360	SD62/SD64	8,5	M10	15	G1/8	6	120	110	40	311,8	155,9	16	49	41,5	5	14,6	85,1	96,4
		SD48					4												
50	90	SD62/SD64	8,5	M10	15	G1/4	6	144	110	40	191,4	95,7	18	64	55	8	20,7	107,8	120,6
		SD48					4												
	180	SD62/SD64	8,5	M10	15	G1/4	6	144	110	40	262,8	131,4	18	64	55	8	20,7	107,8	120,6
		SD48					4												
	360	SD62/SD64	8,5	M10	15	G1/4	6	144	110	40	405,8	202,9	18	64	55	8	20,7	107,8	120,6
		SD48					4												

∅ [mm]	Ángulo de giro [°]	Variante	L8 ±0,03	L9 ±0,03	L10	L11	L12	T1	T2 mín.	T3	T4	T5	T6 ±0,15	T7	T8	≡C1	≡C2	≡C3	≡C4	≡C6
SD48																				
180	SD62/SD64	100	-	17	140	42	4	2,7	10	10	28	3	3	2,3	10	24	32	36	27	
	SD48																			
360	SD62/SD64	100	50	17	140	42	4	2,7	10	10	28	3	3	2,3	10	24	32	36	27	
	SD48																			
50	90	SD62/SD64	100	-	21,2	140	26	4	2,7	10	11	28	3	3	2,3	14	28	36	46	41
		SD48																		
	180	SD62/SD64	100	50	21,2	140	26	4	2,7	10	11	28	3	3	2,3	14	28	36	46	41
		SD48																		
	360	SD62/SD64	100	100	21,2	140	26	4	2,7	10	11	28	3	3	2,3	14	28	36	46	41
		SD48																		

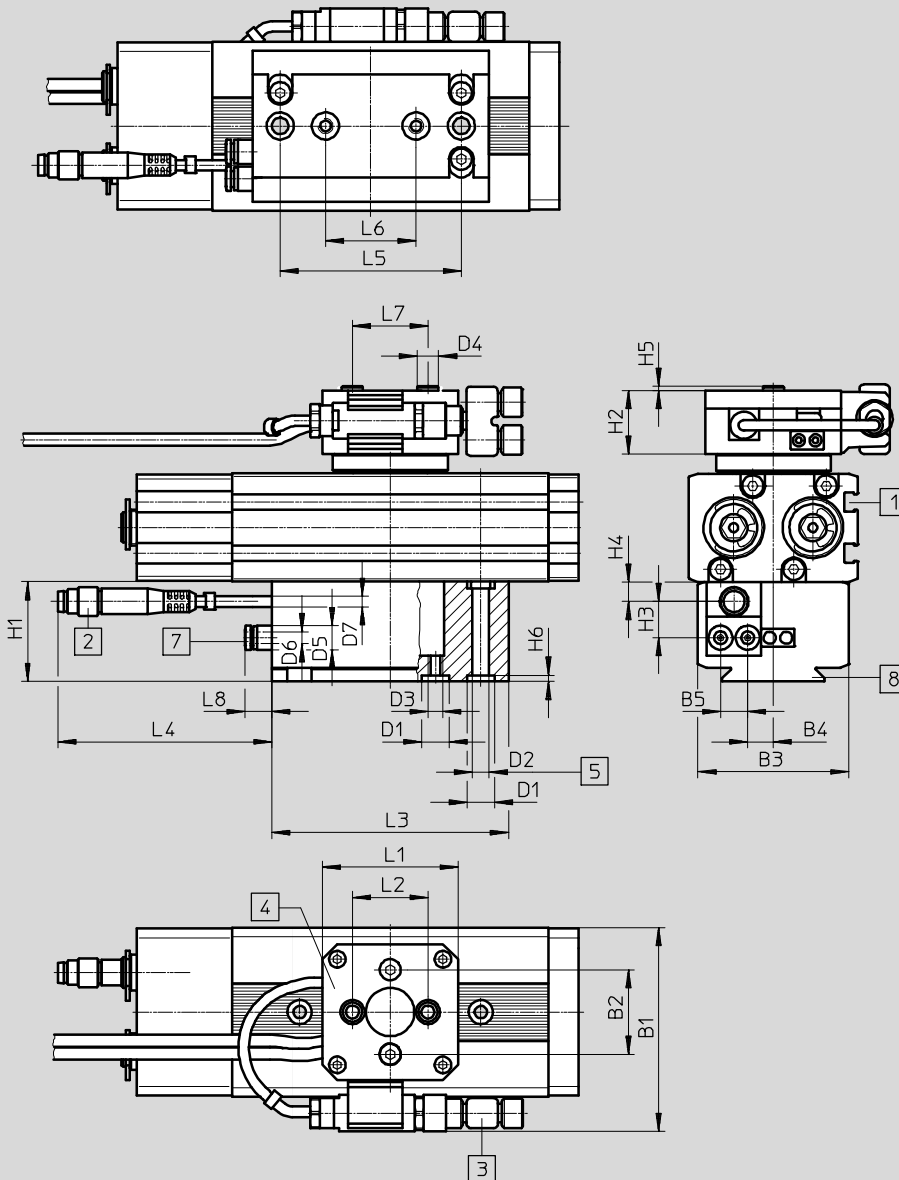
Actuadores giratorios DRQD-B-16 ... 20, de doble émbolo

Hoja de datos

Dimensiones

Datos CAD disponibles en → www.festo.com

FW E422: Eje hueco con brida



- | | |
|---|---|
| 1 Ranura para detectores SME/SMT-8 | 5 Tornillo pasante M4 |
| 2 Conector tipo clavija M8x1, 4 contactos | 7 Conexión de aire comprimido para paso de tubos flexibles de 4 mm de diámetro exterior |
| 3 Conector tipo zócalo M8x1 para detector de posición SME/SMT | 8 Montaje mediante cola de milano |
| 4 Placa del lado del eje, girable en 90° | |

Dimensiones básicas
→ 42

Actuadores giratorios DRQD-B-16 ... 20, de doble émbolo

Hoja de datos

∅	B1	B2	B3	B4	B5	D1	D2	D3	D4	D5	D6	D7
[mm]		±0,02	+0,4		±0,2	∅ H7	∅		∅ h7	∅	∅	∅
16	64	28	50	8,5	9	9	5,5	M5	7	8	4	3,5
20		25										

∅	H1	H2	H3	H4	H5	H6	L1	L2	L3	L4	L5	L6	L7	L8
[mm]	+0,2	+0,2		±0,5		±0,1		±0,02	±0,2		±0,02	±0,02	±0,02	
16	33	21	12	6,5	1,4	2,1	45	25	78,4	70	60	30	25	10
20								28						

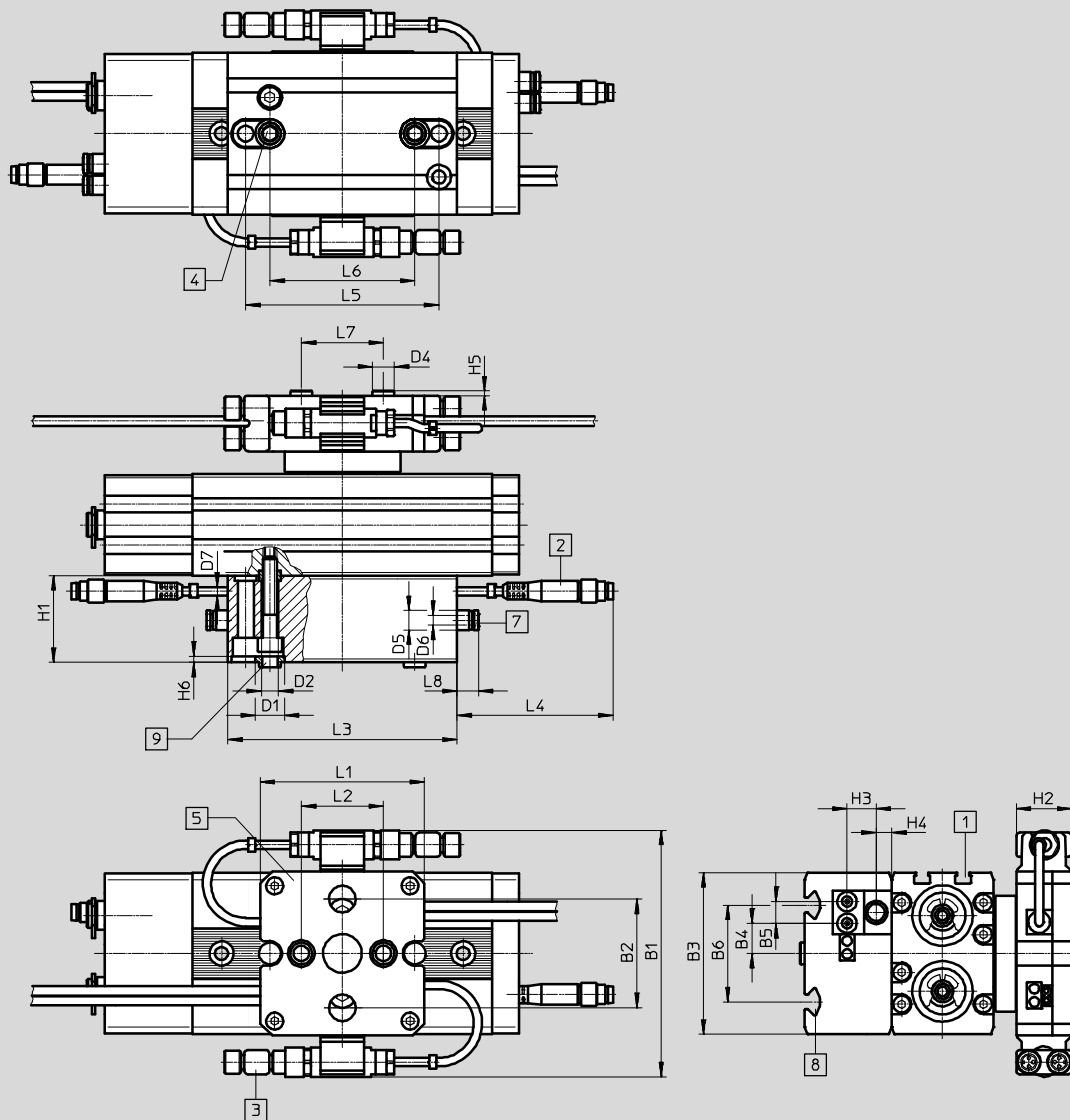
Actuadores giratorios DRQD-B-25 ... 32, de doble émbolo

Hoja de datos

Dimensiones

Datos CAD disponibles en → www.festo.com

FW-E444: Paso a través del eje con brida



- | | | | |
|---|---|--|---------------------------------|
| <p>1 Ranura para detectores SME/SMT-8</p> <p>2 Conector tipo clavija M8x1, 4 contactos</p> <p>3 Conector tipo zócalo M8x1 para detector de posición SME/SMT</p> | <p>4 Montaje mediante taladros pasantes, con tornillo M5 (retirar antes los tornillos de fijación)</p> <p>5 Casquillos para centrar, girable en 90°</p> | <p>7 Conexión de aire comprimido para paso de tubos flexibles de 4 mm de diámetro exterior</p> <p>8 Montaje mediante ranura para tuerca deslizante</p> <p>9 Casquillos para centrar (2 unidades incluidas en el suministro) → 64</p> | <p>Dimensiones básicas → 42</p> |
|---|---|--|---------------------------------|

Actuadores giratorios DRQD-B-25 ... 32, de doble émbolo

Hoja de datos

∅	B1	B2	B3	B4	B5	B6	D1	D2	D4	D5	D6	D7
[mm]		±0,02	+0,3		±0,2	±0,5	∅ H7	∅ H13	∅ h7	∅	∅	∅
25	102	34	67	12,5	9	40	12	6,6	9	8	4	3,5
32		45										

∅	H1	H2	H3	H4	H5	H6	L1	L2	L3	L4	L5	L6	L7	L8
[mm]	+0,15	+0,2		±0,5		±0,1		±0,02	±0,2		±0,02	±0,02	±0,02	
25	36	23	12	6,5	2	2,6	68	34	95	65	80	60	34	10
32								45						

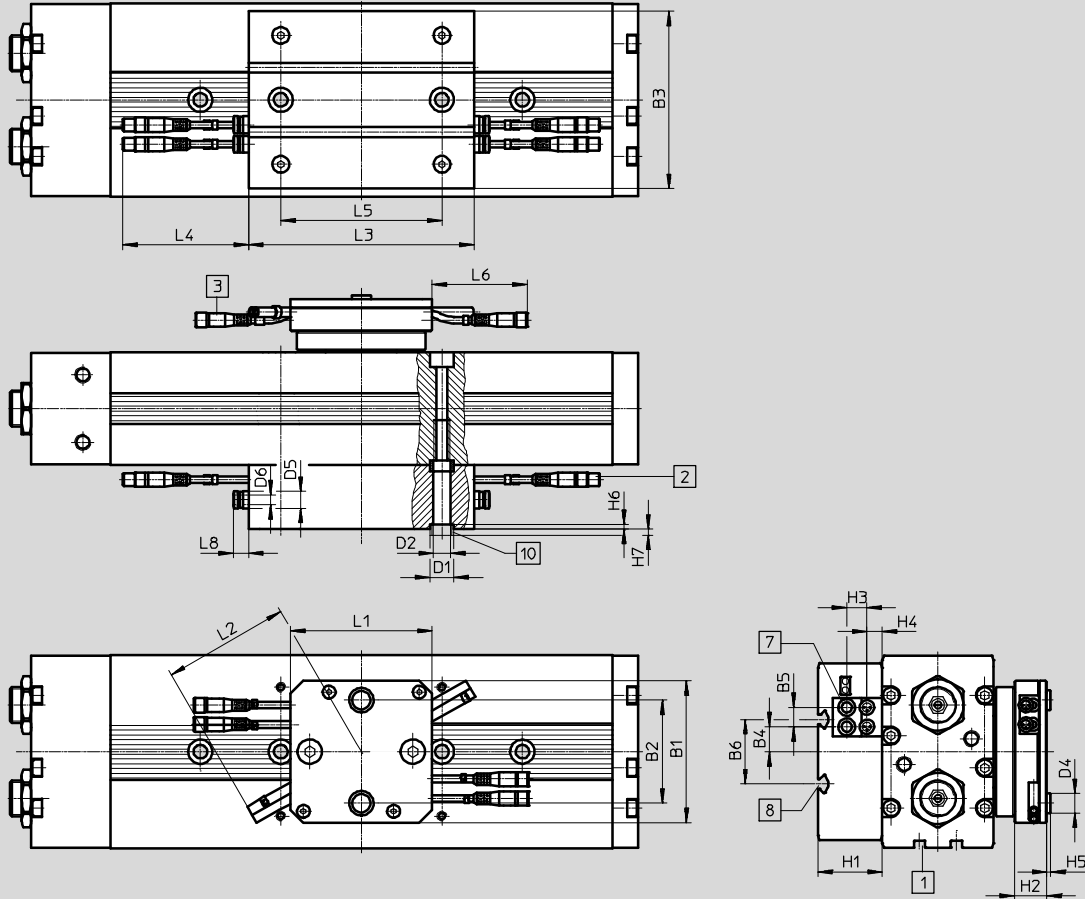
Actuadores giratorios DRQD-40 ... 50, de doble émbolo

Hoja de datos

Dimensiones

Datos CAD disponibles en → www.festo.com

FW-E644: Paso a través del eje con brida



- 1 Ranura para detectores SME/SMT-8
- 2 Conector M8x1
- 3 Conector tipo zócalo M8x1
- 7 Conexión de aire comprimido para paso de tubos flexibles de 6 mm de diámetro exterior
- 8 Montaje mediante perfil para tuerca deslizante (patrón de 40 mm) → 64
- 10 Casquillos para centrar (2 unidades incluidas en el suministro) → 64




Dimensiones básicas
→ 44

∅	B1	B2	B3	B4	B5	B6	D1	D2	D4	D5	D6
[mm]		±0,02	+0,2		±0,2	±0,5	H7	H13	h7	∅	∅
40	88	64	110	15,5	12	40	15	10,5	12	10,5	6
50											

∅	H1	H2	H3	H4	H5	H6	H7	L1	L2	L3	L4	L5	L6	L8
[mm]	+0,2/-0,1	+0,2		±0,5		+0,15			min.			±0,03		±1
40	40	20	12,5	9,5	2,5	3	3	88	75	140	82	100	150	9,5
50													130	

Actuadores giratorios DRQD-B-16 ... 32, DRQD-40 ... 50, de doble émbolo

Hoja de datos

Referencias: tipos estándar					
DRQD	∅ [mm]	Ángulo de giro [°]	Nº art.	Tipo	
PPVJ = Amortiguación regulable en posiciones finales					
	AL = Conexión en el lado izquierdo				
	16	180	563341	DRQD-B-16-180-PPVJ-A-AL-FW	
	20		563342	DRQD-B-20-180-PPVJ-A-AL-FW	
	25		563343	DRQD-B-25-180-PPVJ-A-AL-FW	
	32		563344	DRQD-B-32-180-PPVJ-A-AL-FW	
	AR = Conexión en el lado derecho				
	16	90	563367	DRQD-B-16-90-PPVJ-A-AR-FW	
	16	180	563353	DRQD-B-16-180-PPVJ-A-AR-FW	
	20		563354	DRQD-B-20-180-PPVJ-A-AR-FW	
	25		563355	DRQD-B-25-180-PPVJ-A-AR-FW	
	32		563356	DRQD-B-32-180-PPVJ-A-AR-FW	
	P1J = Amortiguadores elásticos regulables en posiciones finales				
		AL = Conexión en el lado izquierdo			
		16	180	1177954	DRQD-B-16-180-P1J-A-AL-FW
20		1177955		DRQD-B-20-180-P1J-A-AL-FW	
25		1177956		DRQD-B-25-180-P1J-A-AL-FW	
32		1177957		DRQD-B-32-180-P1J-A-AL-FW	
AR = Conexión en el lado derecho					
16		180	1177950	DRQD-B-16-180-P1J-A-AR-FW	
20			1177951	DRQD-B-20-180-P1J-A-AR-FW	
25			1177952	DRQD-B-25-180-P1J-A-AR-FW	
32			1177953	DRQD-B-32-180-P1J-A-AR-FW	
YSRJ = Amortiguadores regulables					
		AL = Conexión en el lado izquierdo			
	16	180	563337	DRQD-B-16-180-YSRJ-A-AL-FW	
	20		563338	DRQD-B-20-180-YSRJ-A-AL-FW	
	25		563339	DRQD-B-25-180-YSRJ-A-AL-FW	
	32		563340	DRQD-B-32-180-YSRJ-A-AL-FW	
	AR = Conexión en el lado derecho				
	16	180	563349	DRQD-B-16-180-YSRJ-A-AR-FW	
	20		563350	DRQD-B-20-180-YSRJ-A-AR-FW	
	25		563351	DRQD-B-25-180-YSRJ-A-AR-FW	
	32		563352	DRQD-B-32-180-YSRJ-A-AR-FW	

Actuadores giratorios DRQD-B-16 ... 32, de doble émbolo

Referencias: productos modulares

Tablas para realizar los pedidos							
Tamaño	16	20	25	32	Condiciones	Código	Entrada código
M N° de artículo	563345	563346	563347	563348			
Función	Actuador giratorio con doble émbolo					DRQD	DRQD
Ejecución del producto	Función optimizada					-B	-B
Diámetro de émbolo [mm]	16	20	25	32		-...	
Ángulo de giro (estándar)	90°					-90	
Margen de ajuste +6°/-20° (no ajustado de fábrica)	180°					-180	
	360°				1	-360	
Ángulo de giro X	1° ... 70°, con parte intermedia de 90°					-...	
Ajuste de ±6°	100° ... 160°, con parte intermedia de 180°					-...	
Ángulo preajustado en ±1°	190° ... 340°, con parte intermedia de 360°				1	-...	
Amortiguación	Amortiguación regulable en posiciones finales					-PPVJ	
	Amortiguadores regulables					-YSRJ	
	Amortiguadores elásticos regulables en posiciones finales				2	-P1J	
Detección de posiciones	Para detectores de proximidad					-A	-A
Conexión neumática	Conexión en el lado izquierdo					-AL	
	Conexión en el lado derecho					-AR	
Salida del eje	Eje con chaveta				3	-ZW	
	Eje hueco con brida				4	-FW	

1 190 ... 360 No con paso para tubos flexibles E422, E444

2 P1J No con Z1, sólo con ángulo de giro estándar (90°, 180°, 360°)

2 ZW No con paso para tubos flexibles SD32, SD42, E422, E444

3 FW Necesario para paso para tubos flexibles SD32, SD42, E422, E444

Continúa: código de pedido

Actuadores giratorios DRQD-B-16 ... 32, de doble émbolo

Referencias: productos modulares

Tablas para realizar los pedidos							
Tamaño	16	20	25	32	Condiciones	Código	Entrada código
0	Posición intermedia	1 posición intermedia (posición central)			5	-Z1	
	Paso para tubos flexibles	Dos tubos flexibles con diámetro exterior de 3 mm				-SD32	
		Dos tubos flexibles con diámetro exterior de 4 mm				-SD42	
		2 tubos de diámetro exterior de 4 mm, 1 cable de 4 contactos, 2 cables de 3 contactos	-	-	6	-E422	
		-	-	4 tubos de diámetro exterior de 4 mm, 2 cables de 4 contactos, 4 cables de 3 contactos	6	-E444	
Documentación para el usuario; idioma alternativo (estándar: alemán)	Renuncia explícita al manual				-B		
	Inglés				-E		
	Francés				-F		
	Español				-S		
	Italiano				-I		
	Sueco				-V		
Certificación UE	II 2GD				-EX4		

- 5 Z1 No combinable con ángulo de giro (estándar) de 360° y ángulo X
- 6 E422, E444 No con certificación EX4

Continúa: código de pedido

- - - -

Actuadores giratorios DRQD-40 ... 50, de doble émbolo

Referencias: productos modulares

Tablas para realizar los pedidos					
Tamaño	40	50	Condiciones	Código	Entrada código
M N° de artículo	197373	197374			
Función	Actuador giratorio con doble émbolo			DRQD	DRQD
Diámetro de émbolo [mm]	40	50		-...	
Ángulo de giro (estándar)	90°			-90	
Margen de ajuste +6°/-20° (no ajustado de fábrica)	180°			-180	
	360°			-360	
				[1]	
Ángulo de giro X	1° ... 70°, con parte intermedia de 90°			-...	
Ajuste de ±6°	100° ... 160°, con parte intermedia de 180°			-...	
Ángulo preajustado en ±1°	190° ... 340°, con parte intermedia de 360°			[1]	
Amortiguación	Amortiguación regulable en posiciones finales			-PPVJ	
	Amortiguadores regulables			-YSRJ	
Detección de posiciones	Para detectores de proximidad			-A	-A
Conexión neumática	Conexión en el lado izquierdo			-AL	
	Conexión en el lado derecho			-AR	
Salida del eje	Eje con chaveta			[2]	-ZW
	Eje hueco con brida			[3]	-FW

[1] 190 ... 360 No con paso para tubos flexibles E644

[3] FW Necesario para paso para tubos flexibles SD48, SD62, SD64, E644

[2] ZW No con paso para tubos flexibles SD48, SD62, SD64, E644

Continúa: código de pedido

Actuadores giratorios DRQD-40 ... 50, de doble émbolo

Referencias: conjunto de productos

Tablas para realizar los pedidos						
Tamaño	40	50	Condiciones	Código	Entrada código	
0	Posición intermedia	1 posición intermedia (posición central)		4	-Z1	
	Paso para tubos flexibles	8 tubos flexibles con diámetro exterior de 4 mm		5	-SD48	
		Dos tubos flexibles con diámetro exterior de 6 mm		5	-SD62	
		4 tubos flexibles con diámetro exterior de 6 mm		5	-SD64	
		4 tubos flexibles con diámetro exterior de 6 mm, 4 cables de 3 contactos		5	-E644	
	Documentación para el usuario; idioma alternativo (estándar: alemán)	Renuncia explícita al manual			-B	
		Inglés			-E	
		Francés			-F	
		Español			-S	
		Italiano			-I	
		Sueco			-V	
	Certificación UE	II 2GD			-EX4	

- 5 **Z1** No combinable con ángulo de giro (estándar) de 360° y ángulo X
- 6 **E644** No con certificación EX4



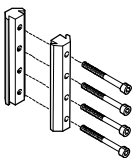

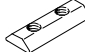
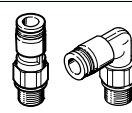
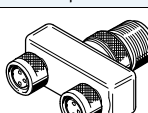
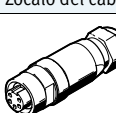
Continúa: código de pedido

- - - -

Actuadores giratorios DRQD/DRQD-B de doble émbolo

FESTO

Accesorios

Referencias						
	Para diámetro del émbolo	Observación	Forma	Nº art.	Tipo	PE ¹⁾
Casquillo para centrar ZBH Hojas de datos → Internet: zbh						
	6	Para centrar el actuador en relación con otros componentes		186 717	ZBH-7	10
	8 ... 32			150 927	ZBH-9	
	40/50			191 409	ZBH-15	
	16/20	Para centrar las piezas complementarias al eje con brida FW		186 717	ZBH-7	
	25/32			150 927	ZBH-9	
	40/50			189 653	ZBH-12	
Casquillo conector ZBV Hojas de datos → Internet: zbv						
	25 ... 32	Para centrar el actuador giratorio con una unidad de accionamiento		548 806	ZBV-12-9	1
Conjunto de adaptación HMSV Hojas de datos → Internet: hmsv						
	16/20	Montaje mediante cola de milano para las variantes con paso por eje hueco con brida SD... y E...		177 647	HMSV-1	1
Tuerca deslizante HMBN Hojas de datos → Internet: hmbn						
	25 ... 50	Montaje mediante ranura para tuerca deslizante para las variantes con paso por eje hueco con brida SD... y E...		547 264	HMBN-5-1M5	10
				186 566	HMBN-5-2M5	
Racores giratorios Hojas de datos → Internet: quick star						
	6 ... 12 en combinación con tornillo hueco HS	Con rodamiento de bolas, para tubos flexibles con tolerancia exterior	Sin movimiento de giro	153 526	QSR-M5-4	1
			En forma de L	153 529	QSRL-M5-4	
Racor rápido en T NEBU Hojas de datos → Internet: nedu						
	16 ... 32	Incluido en el suministro al efectuar el pedido del actuador giratorio DRQD con eje hueco con brida E422 y E444. Apropiado para la conexión de dos detectores de posición SME/SMT-8 o SME/SMT-10		544 391	NEDU-M8D3-M8T4	1
Zócalo del cable NECU Hojas de datos → Internet: necu						
	16 ... 32	Incluido en el suministro al efectuar el pedido del actuador giratorio DRQD con eje hueco con brida E422 y E444		544 392	NECU-M8G4	1

1) Cantidad por unidad de embalaje

Actuadores giratorios DRQD/DRQD-B de doble émbolo

FESTO

Accesorios

Referencias: detectores de posición para ranura en C, magnetorresistivos						Hojas de datos → Internet: smt
	Tipo de fijación	Salida digital	Conexión eléctrica, sentido de salida de la conexión	Longitud del cable [m]	Nº art.	Tipo
Contacto normalmente abierto						
	Montaje en la ranura desde la parte superior	PNP	Cable, trifilar, frontal	2,5	551 373	SMT-10M-PS-24V-E-2,5-L-OE
			Conector M8x1, 3 contactos, frontal	0,3	551 375	SMT-10M-PS-24V-E-0,3-L-M8D
			Conector M8x1, 3 contactos, lateral	0,3	526 376	SMT-10M-PS-24V-E-0,3-Q-M8D

Referencias: detectores de posición para ranura en C, Reed magnéticos						Hojas de datos → Internet: sme
	Tipo de fijación	Salida digital	Conexión eléctrica, sentido de salida de la conexión	Longitud del cable [m]	Nº art.	Tipo
Contacto normalmente abierto						
	Montaje en la ranura desde la parte superior	Con contacto	Conector M8x1, 3 contactos, frontal	0,3	551 367	SME-10M-DS-24V-E-0,3-L-M8D
			Cable, trifilar, frontal	2,5	551 365	SME-10M-DS-24V-E-2,5-L-OE
			Cable, bifilar, frontal	2,5	551 369	SME-10M-ZS-24V-E-2,5-L-OE
	Introducción a lo largo de la ranura	Con contacto	Conector M8x1, 3 contactos, frontal	0,3	173 212	SME-10-SL-LED-24
			Cable, trifilar, frontal	2,5	173 210	SME-10-KL-LED-24

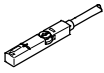
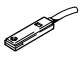
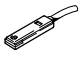
Referencias: cables				Hojas de datos → Internet: nebu
	Conexión eléctrica en el lado izquierdo	Conexión eléctrica en el lado derecho	Longitud del cable [m]	Nº art. Tipo
	Conector recto tipo zócalo M8x1, 3 contactos	Cable de 3 hilos, extremo libre	2,5	541 333 NEBU-M8G3-K-2.5-LE3
			5	541 334 NEBU-M8G3-K-5-LE3
	Conector acodado tipo zócalo M8x1, 3 contactos	Cable de 3 hilos, extremo libre	2,5	541 338 NEBU-M8W3-K-2.5-LE3
			5	541 341 NEBU-M8W3-K-5-LE3



Referencias: detectores de posición para ranura en T, magnetorresistivos						Hojas de datos → Internet: smt
	Tipo de fijación	Salida digital	Conexión eléctrica	Longitud del cable [m]	Nº art.	Tipo
Contacto normalmente abierto						
	Montaje en la ranura desde la parte superior, a ras con el perfil del cilindro, corto	PNP	Cable, trifilar	2,5	574335	SMT-8M-A-PS-24V-E-2,5-OE
			Conector M8x1, 3 contactos	0,3	574334	SMT-8M-A-PS-24V-E-0,3-M8D
			Conector M12x1, 3 contactos	0,3	574337	SMT-8M-A-PS-24V-E-0,3-M12
		NPN	Cable, trifilar	2,5	574338	SMT-8M-A-NS-24V-E-2,5-OE
			Conector M8x1, 3 contactos	0,3	574339	SMT-8M-A-NS-24V-E-0,3-M8D
Contacto normalmente cerrado						
	Montaje en la ranura desde la parte superior, a ras con el perfil del cilindro, corto	PNP	Cable, trifilar	7,5	574340	SMT-8M-A-PO-24V-E-7,5-OE

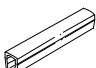
Actuadores giratorios DRQD/DRQD-B de doble émbolo

FESTO

Accesorios

Referencias: detectores de posición para ranura en T, Reed magnéticos					Hojas de datos → Internet: sme	
	Tipo de fijación	Salida digital	Conexión eléctrica	Longitud del cable [m]	Nº art.	Tipo
Contacto normalmente abierto						
	Montaje en la ranura desde la parte superior, a ras con el perfil del cilindro	Con contacto	Cable, trifilar	2,5	543 862	SME-8M-DS-24V-K-2,5-OE
				5,0	543 863	SME-8M-DS-24V-K-5,0-OE
			Cable, bifilar	2,5	543 872	SME-8M-ZS-24V-K-2,5-OE
			Conector M8x1, 3 contactos	0,3	543 861	SME-8M-DS-24V-K-0,3-M8D
	Introducción a lo largo de la ranura, a ras con el perfil del cilindro	Con contacto	Cable, trifilar	2,5	150 855	SME-8-K-LED-24
			Conector M8x1, 3 contactos	0,3	150 857	SME-8-S-LED-24
Contacto normalmente cerrado						
	Introducción a lo largo de la ranura, a ras con el perfil del cilindro	Con contacto	Cable, trifilar	7,5	160 251	SME-8-O-K-LED-24

Referencias: cables				Hojas de datos → Internet: nebu	
	Conexión eléctrica en el lado izquierdo	Conexión eléctrica en el lado derecho	Longitud del cable [m]	Nº art.	Tipo
	Conector recto tipo zócalo M8x1, 3 contactos	Cable de 3 hilos, extremo libre	2,5	541 333	NEBU-M8G3-K-2.5-LE3
			5	541 334	NEBU-M8G3-K-5-LE3
	Conector recto tipo zócalo M12x1, 5 contactos	Cable de 3 hilos, extremo libre	2,5	541 363	NEBU-M12G5-K-2.5-LE3
			5	541 364	NEBU-M12G5-K-5-LE3
	Conector acodado tipo zócalo M8x1, 3 contactos	Cable de 3 hilos, extremo libre	2,5	541 338	NEBU-M8W3-K-2.5-LE3
			5	541 341	NEBU-M8W3-K-5-LE3
	Conector acodado tipo zócalo M12x1, 5 contactos	Cable de 3 hilos, extremo libre	2,5	541 367	NEBU-M12W5-K-2.5-LE3
			5	541 370	NEBU-M12W5-K-5-LE3

Referencias – tapa de ranura en T					
	Montaje	Largo [m]		Nº art.	Tipo
	Enchufable	2x 0,5		151 680	ABP-5-S


Actuadores giratorios DRQD/DRQD-B de doble émbolo

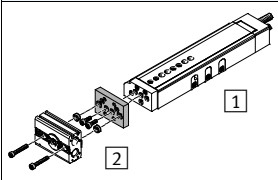
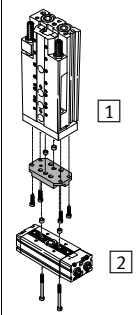
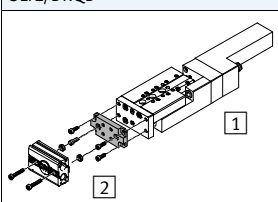
Accesorios

FESTO

Conjunto adaptador
HAPS, HMSV

Material:
Aleación de aluminio
No contiene cobre (exteriormente) ni
PTFE
Conformidad con RoHS

 Importante
El conjunto incluye la conexión específica para el montaje, así como el material de fijación necesario.

Combinaciones admisibles de actuador y actuador, con conjunto do adaptador				Datos CAD disponibles en www.festo.com			
Combinación	1	2	Conjunto adaptador			Cantidad necesaria	PE ²⁾
	Tamaño	Tamaño	CRC ¹⁾	Nº art.	Tipo		
DGSL/DRQD	DGSL	DRQD	HMSV				
	Montaje directo en placa orientable						
	4, 6	6	2	548783	HMSV-53	1	-
	8, 10	8, 12		548784	HMSV-54	1	-
	12, 16	8, 12		548785	HMSV-55	1	-
	20, 25	16, 20		548786	HMSV-56	1	-
	Montaje directo en carro						
	8, 10	8, 12	2	548784	HMSV-54	1	-
	12, 16	8, 12		548785	HMSV-55	1	-
	20, 25	16, 20		548786	HMSV-56	1	-
	SLT/DRQD	SLT	DRQD	HAPS			
	6	6	2	178447	HAPS-1	1	-
	10	8		178448	HAPS-2	1	-
	16	12		178449	HAPS-3	1	-
	20	16, 20		178450	HAPS-4	1	-
	25	16, 20		178451	HAPS-5	1	-
SLTE/DRQD	SLTE	DRQD	HAPS				
	10	8	2	178448	HAPS-2	1	-
	16	12		178449	HAPS-3	1	-


- 1) CRC2: Clase de resistencia a la corrosión 2 según estándar 940 070 de Festo
Componentes con mediana exposición al peligro de corrosión. Componentes visibles de diseño con fines decorativos, en contacto directo con ambientes industriales normales, agentes refrigerantes o lubricantes.
- 2) Cantidad por unidad de embalaje.

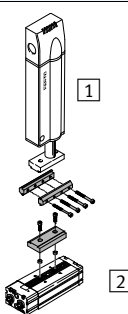
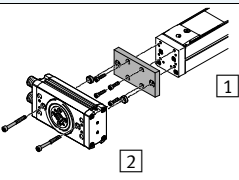
Actuadores giratorios DRQD/DRQD-B de doble émbolo

Accesorios

Conjunto adaptador
HMVA, HMSV

Material:
Aleación de aluminio
No contiene cobre (exteriormente) ni
PTFE
Conformidad con RoHS

 Importante
El conjunto incluye la conexión espe-
cífica para el montaje, así como el
material de fijación necesario.

Combinaciones admisibles de actuador y actuador, con conjunto de adaptador				Datos CAD disponibles en → www.festo.com			
Combinación	1	2	Conjunto adaptador			Cantidad necesaria	PE ²⁾
	Tamaño	Tamaño	CRC ¹⁾	Nº art.	Tipo		
HMP/DRQD	HMP	DRQD	HMSV				
	Montaje directo						
	16, 20	16, 20	2	-	M5x20 DIN 912 ³⁾	3	-
				150927	ZBH-9 ³⁾	3	10
	25	16, 20		-	M5x25 DIN 912 ³⁾	3	-
				150927	ZBH-9 ³⁾	3	10
	25	25		177657	HMSV-11	1	-
	32	20		177659	HMSV-13	1	-
	32	25	177661	HMSV-15	1	-	
	32	32	177663	HMSV-17	1	-	
	Fijación por cola de milano						
	16, 20, 25, 32	16 ⁴⁾ , 20 ⁴⁾	2	177647	HMSV-1	1	-
	16, 20, 25	16, 20		177656	HMSV-10	1	-
	25	25		177657	HMSV-11	1	-
				177649	HMSV-3	1	-
	32	20		177659	HMSV-13	1	-
				177649	HMSV-3	1	-
32	25	177661		HMSV-15	1	-	
		177653		HMSV-7	1	-	
	32	177663	HMSV-17	1	-		
		177653	HMSV-7	1	-		
DGP(I)L, DGE, DGEA/DRQD	DG...	DRQD	HMSV, HMVA				
	18 ⁵⁾ , 25, 32	16, 20	2	196788	HMVA-DLA18/25	1	-
				177656	HMSV-10	1	-
	40	20		196790	HMVA-DLA40	1	-
				177656	HMSV-10	1	-
	25	25		196788	HMVA-DLA18/25	1	-
				177657	HMSV-11	1	-
	40	25		177649	HMSV-3	1	-
				196790	HMVA-DLA40	1	-
				177657	HMSV-11	1	-
				177649	HMSV-3	1	-
40	32	196790	HMVA-DLA40	1	-		
		177663	HMSV-17	1	-		
		177653	HMSV-7	1	-		


- CRC2: Clase de resistencia a la corrosión 2 según estándar 940 070 de Festo
Componentes con mediana exposición al peligro de corrosión. Componentes visibles de diseño con fines decorativos, en contacto directo con ambientes industriales normales, agentes refrigerantes o lubricantes.
- Cantidad por unidad de embalaje.
- Tornillos y casquillos para centrar no están incluidos en el suministro.
- En combinación DRQD-...-SD32 DRQD-...-SD42 (paso de eje con brida).
- Únicamente para DGEA-...

Actuadores giratorios DRQD/DRQD-B de doble émbolo

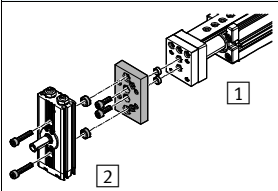
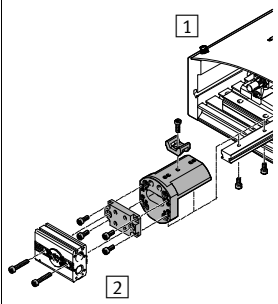
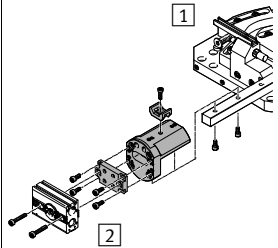
Accesorios

Conjunto de adaptadores
HMVA, HMSV, HAPG

Material:
Aleación de aluminio
No contiene cobre (exteriormente) ni
PTFE
Conformidad con RoHS

 Importante

El conjunto incluye la conexión específica para el montaje, así como el material de fijación necesario.

Combinaciones admisibles de actuador y actuador, con conjunto do adaptador				Datos CAD disponibles en www.festo.com			
Combinación	1	2	Conjunto adaptador				
	Tamaño	Tamaño	CRC ¹⁾	Nº art.	Tipo	Cantidad necesaria	PE ²⁾
EGSL/DRQD	EGSL	DRQD	HMSV				
	35	6	2	548783	HMSV-53	1	-
	35	8, 12		1088262	HMSV-70	1	-
				548784	HMSV-54	1	-
	45, 55	8, 12		1088262	HMSV-70	1	-
				548785	HMSV-55	1	-
75	16, 20	548786	HMSV-56	1	-		
HSP/DRQD	HSP	DRQD	HAPG, HAPS				
	12	6	2	540881	HAPG-70-B	1	-
	16	8, 12		-	M4x20 DIN 912 ³⁾	2	-
				178448	HAPS-2 ⁴⁾	1	-
	25	12		540882	HAPG-71-B	1	-
				178448	HAPS-2 ⁴⁾	1	-
	25	16		540883	HAPG-72-B	1	-
192707			HAPG-38	1	-		
540883	HAPG-72-B	1	-				
HSW/DRQD	HSW	DRQD	HAPG, HAPS				
	12, 16	8, 12	2	178448	HAPS-2 ⁴⁾	1	-
				540882	HAPG-71-B	1	-

- 1) CRC2: Clase de resistencia a la corrosión 2 según estándar 940 070 de Festo
Componentes con mediana exposición al peligro de corrosión. Componentes visibles de diseño con fines decorativos, en contacto directo con ambientes industriales normales, agentes refrigerantes o lubricantes.
- 2) Cantidad por unidad de embalaje.
- 3) Los tornillos no están incluidos en el suministro.
- 4) No se necesitan los casquillos de centraje para la adaptación al conjunto HAPG-71-B.