



- Resistentes a la corrosión y a entornos industriales agresivos
- Diseño fácil de limpiar
- Numerosas variantes
- Amplia gama de accesorios

Cilindros de acero inoxidable

Características

FESTO

Aplicaciones

Los componentes, para ser fiables, tienen que funcionar de modo completamente seguro en entornos industriales difíciles. Sólo así es posible reducir drásticamente los tiempos de detención de las máquinas. Los cilindros de acero inoxidable se utilizan siempre que los actuadores neumáticos convencionales se verían afectados por sustancias agresivas. La ejecución resistente a la corrosión no solamente implica utilizar el acero apropiado, sino también materiales adecuados para los elementos de fijación y los accesorios.

Nuestras ventajas

Los cilindros de acero inoxidable de Festo se distinguen por sus materiales resistentes, como, por ejemplo, aceros 1.4301 y 1.4401. Estos aceros inoxidables y austeníticos de alta aleación de cromo-níquel y cromo-níquel-molibdeno, son resistentes a sustancias químicas y a ataques electroquímicos y, además, sus superficies no sufren daños ocasionados por detergentes o desinfectantes. Estos aceros son especialmente resistentes a corrosión superficial y también son resistentes a perforaciones o agrietamientos por corrosión.

Ventajas para el cliente

Disponibilidad de los cilindros de acero inoxidable en todo el mundo a través de la red de asistencia técnica de Festo. Festo le ofrece una amplia gama de cilindros normalizados según DIN ISO 6431 y 6432. Además, el cliente dispone de una gama completa de elementos de fijación y accesorios para los cilindros. Los cilindros de acero inoxidable están lubricados con la grasa USDA-H1; además, cuentan con rascadores de acuerdo a las directivas BGVV. Ello significa que estos cilindros están homologados para la industria alimentaria y pueden entrar en contacto con los alimentos. Si usted lo desea, le mantendremos informado sobre las futuras ampliaciones de la gama de productos de acero inoxidable de Festo. Aproveche la ocasión y establezca contacto con nosotros.

Bueno es saberlo

Si usted tiene aplicaciones complicadas, aproveche la experiencia que durante varios decenios hemos acumulado en la utilización de productos de acero inoxidable. Nosotros tenemos los expertos que pueden ayudarle en temas de superficies y resistencia a sustancias químicas.



Las bodegas de las queserías, con la presencia de amoníaco, ácido láctico y una humedad ambiente del 98%, son todo un reto para los cilindros de acero inoxidable.



Radiación de hasta 4 Sievert/hora y la utilización de agua desalinizada en un manipulador para el desmontaje de depósitos de presión y escudos térmicos de reactores nucleares.

Cilindros de acero inoxidable

Características

Resistencia

Aunque los parámetros determinantes de una aplicación sean ideales, no siempre se consigue una resistencia completa frente a la perforación o el agrietamiento por corrosión. La tendencia a la perforación por corrosión debido a la presencia de iones de cloro tiende a aumentar en función de los siguientes parámetros:

- Concentración de iones de cloro
- Tiempo de contacto
- Temperatura
- Disminución del valor ph

Por ello, es importante que en las fases de construcción, montaje y funcionamiento sea posible enjuagar bien todas las partes del equipo con el fin de evitar un aumento de la concentración de iones de cloro.

Los materiales hermetizantes consiguen que el conjunto sea muy resistente a sustancias químicas. Más informaciones sobre la resistencia a los medios en Internet: www.festo.com.

Se recomienda realizar la limpieza con el vástago retraído para evitar la pérdida de la lubricación de por vida.

En muchos sectores industriales se ensucian las máquinas de modos muy diversos, por lo que es necesario prever las correspondientes operaciones de limpieza. La operación de limpieza puede ser de diversas formas, empezando por pasar un paño seco, pasando por la limpieza con agua y llegando hasta la limpieza con sustancias espumantes de diversas concentraciones.

Ello significa que no es posible hacer sugerencias válidas para todos los casos.



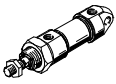
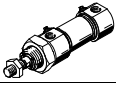
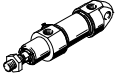
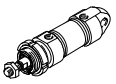
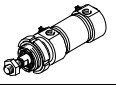
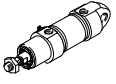
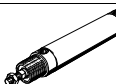
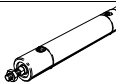
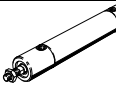
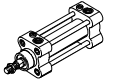
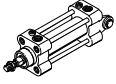
Limpieza en mojado



Limpieza con agente espumante

Cilindros de acero inoxidable

Cuadro general de productos

Funcionamiento	Ejecución	Tipo	Diámetro del émbolo	Carrera	Vástago					
					Doble	Prolongado	Rosca exterior		Rosca interior	
							Larga	Especial		
			[mm]	[mm]	S2	K8	K2	K5	K3	
Doble efecto	Cilindros normalizados según ISO 6432									
		CRDSNU Vástago simple	12, 16 20 25	1 ... 200 1 ... 320 1 ... 500	■	■	■	■	■	■
		CRDSNU-MQ Culata posterior corta, sin fijación basculante	12, 16 20 25	1 ... 200 1 ... 320 1 ... 500	-	■	■	■	■	■
		CRDSNU-MG Culata anterior sin rosca de fijación	12, 16 20 25	1 ... 200 1 ... 320 1 ... 500	-	■	■	■	■	■
			25	10, 25, 40, 50, 80, 100, 125, 160, 200	-	-	-	-	-	-
	Cilindros redondos									
		CRDSNU Vástago simple	32, 40, 50, 63	1 ... 500	■	■	■	■	■	■
		CRDSNU-MQ Culata posterior corta, sin fijación basculante	32, 40, 50, 63	1 ... 500	-	■	■	■	■	■
		CRDSNU-MG Culata anterior sin rosca de fijación	32, 40, 50, 63	1 ... 500	-	■	■	■	■	■
			32	10, 25, 40, 50, 80, 100, 125, 160, 200	-	-	-	-	-	-
		CRHD-MQ Culata con rosca exterior	32, 40, 50, 63, 80, 100	10 ... 500 Long. especiales sobre demanda	-	-	-	-	-	-
		CRHD-MC Culata con horquilla	32, 40, 50, 63, 80, 100	10 ... 500 Long. especiales sobre demanda	-	-	-	-	-	-
		CRHD-MS Culata con lengüeta	32, 40, 50, 63, 80, 100	10 ... 500 Long. especiales sobre demanda	-	-	-	-	-	-
	Cilindros normalizados según ISO 15552 (ISO 6431 y VDMA 24562)									
		CRDNG Vástago simple	32, 40, 50, 63, 80, 100, 125	10 ... 2000	■	-	-	-	-	-
	Cilindros normalizados con brida basculante posterior según ISO 15552 (ISO 6431 y VDMA 24562)									
		CRDNGS Vástago simple	32, 40, 50, 63, 80, 100, 125	10 ... 2000	-	-	-	-	-	-

Cilindros de acero inoxidable

Cuadro general de productos

FESTO

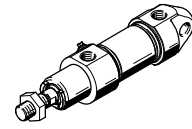
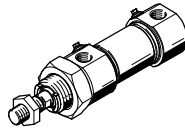
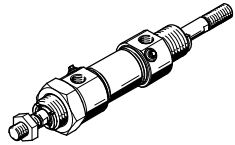
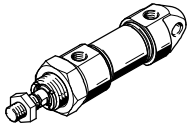
Tipo	Detección de posiciones	Amortiguación			Variante con rascador			Juntas termorre-sistentes	Baja tem- peratura	→ Página/ Internet
		Fija	Regulable	Autorregu- lable	Más resistencia a substan- cias químicas	Rascador duro	Funciona- miento sin lubri- cación			
A	P	PPV	PPS	A1	A2	A3	S6	TT		
Cilindros normalizados según ISO 6432										
CRDSNU Vástago simple	■	■	■ A partir de Ø 20	■ A partir de Ø 16	■	■	■	■	■	6
CRDSNU-MQ Culata posterior corta, sin fijación basculante	■	■	■ A partir de Ø 20	■ A partir de Ø 16	■	■	■	■	■	6
CRDSNU-MG Culata anterior sin rosca de fijación	■	■	■ A partir de Ø 20	■ A partir de Ø 16	■	-	■	■	-	6
	■	-	-	■	■	-	-	-	-	
Cilindros redondos										
CRDSNU Vástago simple	■	■	■	■	■	■	■	■	■	16
CRDSNU-MQ Culata posterior corta, sin fijación basculante	■	■	■	■	■	■	■	■	■	16
CRDSNU-MG Culata anterior sin rosca de fijación	■	■	■	■	■	-	■	■	-	16
	■	-	-	■	■	-	-	-	-	
CRHD-MQ Culata con rosca exterior	■	-	■	-	-	-	-	■	-	26
CRHD-MC Culata con horquilla	■	-	■	-	-	-	-	■	-	26
CRHD-MS Culata con lengüeta	■	-	■	-	-	-	-	■	-	26
Cilindros normalizados según ISO 15552 (ISO 6431 y VDMA 24562)										
CRDNG Vástago simple	■	-	■	-	-	-	-	■	-	34
Cilindros normalizados con brida basculante posterior según ISO 15552 (ISO 6431 y VDMA 24562)										
CRDNGS Vástago simple	■	-	■	-	-	-	-	■	-	34

Cilindros normalizados CRDSNU, ISO 6432, acero inoxidable

FESTO

Características

Variantes			
CRDSNU Tipo básico	CRDSNU-S2: Doble vástago	CRDSNU-MQ: Culata posterior corta, sin fijación giratoria	CRDSNU-MG: Culata anterior sin rosca de fijación



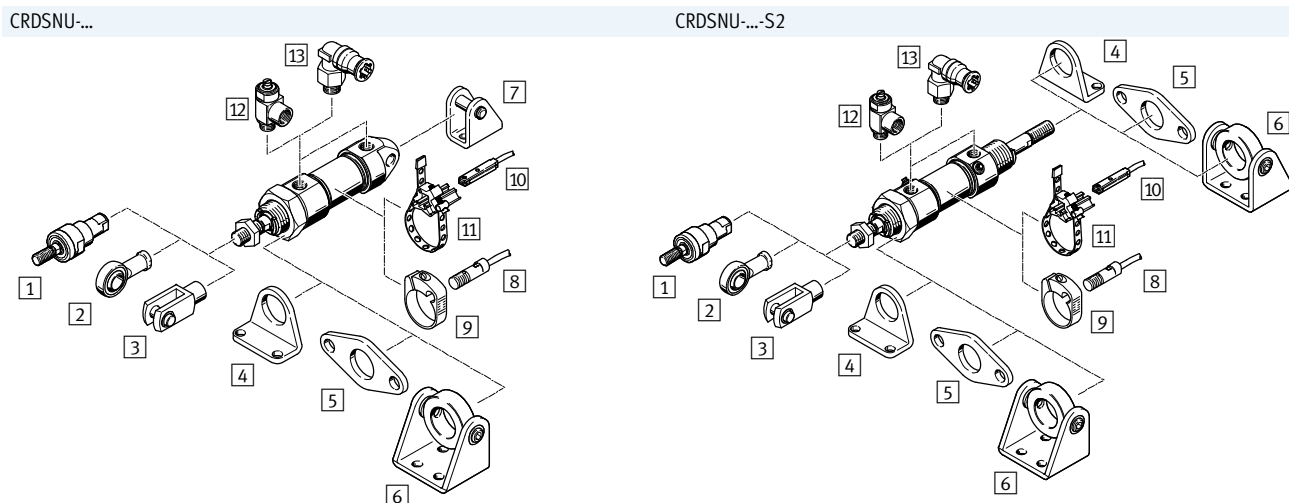
Otras variantes		
Símbolo	Características	Descripción
	S2 Doble vástago	Para funcionamiento en ambos sentidos. Iguales fuerzas al avanzar y al retroceder. Para montaje de topes exteriores
	S6 Juntas termorresistentes	Resistente a temperaturas de hasta 120 °C
	K2 Prolongación de la rosca exterior del vástago	–
	K3 Vástago con rosca interior	–
	K5 Vástago con rosca especial	Rosca métrica de regulación según ISO
	K8 Prolongación del vástago	–
	A1 Variante con rascador	Más resistencia a sustancias químicas
	A2 Variante con rascador	Rascador duro: Cilindro con junta rascadora dura
	A3 Variante con rascador	Funcionamiento sin lubricación: Los procesos de limpieza eliminan la grasa del vástago. Sustituyendo la junta estándar por junta especial del vástago, la duración es mayor
	TT Bajas temperaturas	Resistente a temperaturas de hasta -40 °C

Tipos de amortiguación			
	Amortiguación P	Amortiguación PPS	Amortiguación PPV
Funcionamiento	<ul style="list-style-type: none"> El actuador está provisto de un elemento elástico amortiguante de material sintético 	<ul style="list-style-type: none"> El actuador está provisto de un amortiguador de ajuste automático 	<ul style="list-style-type: none"> El actuador está provisto de un amortiguador de ajuste manual
Aplicaciones	<ul style="list-style-type: none"> Masas pequeñas Bajas velocidades Bajas energías de impacto 	<ul style="list-style-type: none"> Masas pequeñas hasta medianas Velocidades bajas hasta medianas Medianas energías de impacto 	<ul style="list-style-type: none"> Masas medianas hasta grandes Altas velocidades Grandes energías de impacto
Ventajas	<ul style="list-style-type: none"> Sin necesidad de ajuste Para ahorrar tiempo 	<ul style="list-style-type: none"> Sin necesidad de ajuste Para ahorrar tiempo Gran rendimiento 	<ul style="list-style-type: none"> Alto rendimiento

Posibilidades de montaje		
Fijación por roscas	Fijación mediante tuerca hexagonal	Fijación giratoria en la parte posterior

Cilindros normalizados CRDSNU, ISO 6432, acero inoxidable

Cuadro general de periféricos



Elementos de fijación y accesorios		Descripción	CRDSNU-				→ Página/ Internet
			Tipo básico	MQ	MG	S2	
1	Rótula CRFK	Para compensación de desviaciones radiales y angulares	■	■	■	■	49
2	Cabeza de rótula CRSGS	Con cojinete esférico	■	■	■	■	49
3	Horquilla CRSG	Permite el movimiento giratorio del cilindro en un plano	■	■	■	■	49
4	Fijación por pies CRHBN	<ul style="list-style-type: none"> Para culata delantera Con CRDSNU-S2 para culata delantera y trasera 	■	■	-	■	42
5	Fijación por brida CRFBN	<ul style="list-style-type: none"> Para culata delantera Con CRDSNU-S2 para culata delantera y trasera 	■	■	-	■	44
6	Fijación basculante CRSBN	<ul style="list-style-type: none"> Para culata delantera Con CRDSNU-S2 para culata delantera y trasera 	■	■	-	■	42
7	Caballote CRLBN	Para culata trasera	■	-	■	-	47
8	Sensores de proximidad CRSMEO-4	<ul style="list-style-type: none"> Forma redonda Para detección de posiciones 	■	■	■	■	49
9	Kit de fijación CRSMBR	Para sensores de proximidad CRSMEO-4	■	■	■	■	49
10	Sensores de proximidad CRSMT-8	<ul style="list-style-type: none"> Para ranura en T Para detección de posiciones 	■	■	■	■	49
11	Kit de fijación SMBR	Para sensores de proximidad CRSMT-8	■	■	■	■	50
12	Válvula de estrangulación y antirretorno CRGRLA	Para regular la velocidad	■	■	■	■	50
13	Racor rápido roscado CRQS	Para la conexión de tubos flexibles con tolerancias en su diámetro exterior	■	■	■	■	quick star

Cilindros normalizados CRDSNU, ISO 6432, acero inoxidable

FESTO

Código para el pedido

CRDSNU – 25 – 80 – PPV – A – MQ

Tipo	
Doble efecto	
CRDSNU	Cilindro normalizado
Diámetro del émbolo [mm]	
Carrera [mm]	
Amortiguación	
P	Anillos y discos elásticos en ambos lados
PPV	Amortiguación neumática regulable en ambos lados
PPS	Amortiguación neumática autorregulable en ambos lados
Detección de posiciones	
A	Para detectores de posición
Variante	
MQ	Culata posterior corta, sin fijación giratoria
MG	Culata anterior sin rosca de fijación

Productos modulares

Configurables individualmente

CRDSNU → 15

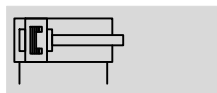
- A1: Variante con rascador: Para más resistencia a sustancias químicas
- A2: Variante con rascador: Junta rascadora dura
- A3: Variante con rascador: Para funcionamiento sin lubricación
- S2: Doble vástago
- K2: Prolongación de la rosca exterior del vástago
- K3: Vástago con rosca interior
- K5: Vástago con rosca especial
- K8: Prolongación del vástago delante
- JS6: Juntas termorresistentes hasta máx 120 °C
- TT: Temperatura –40 ... +80 °C
- Certificación ATEX II 2GD

Cilindros normalizados CRDSNU, ISO 6432, acero inoxidable

FESTO



Hoja de datos

Función



DIN



-  - Diámetro
12 ... 25 mm
-  - Carrera
1 ... 500 mm

Datos técnicos generales				
Diámetro de émbolo	12	16	20	25
Conexión neumática	M5	M5	G1/8	G1/8
Rosca del vástago	M6	M6	M8	M10x1,25
Construcción	Émbolo			
	Vástago			
	Camisa del cilindro			
Amortiguación	P	Anillos y discos elásticos en ambos lados		
	PPV	-	Amortiguación regulable en ambos lados	
	PPS	-	Amortiguación autorregulable en ambos lados	
Carrera de amortiguación	PPV [mm]	-	15	17
	PPS [mm]	-	12	17
Detección de posiciones	Para detectores de posición			
Tipo de fijación	Con accesorios			
	Con rosca exterior			
Posición de montaje	Indistinta			

Condiciones de funcionamiento	
Fluido de trabajo	Aire comprimido según ISO 8573-1:2010 [7:4:4]
Nota sobre el fluido de trabajo/mando	Es posible el funcionamiento con aire comprimido lubricado (lo cual requiere seguir utilizando aire lubricado)
Presión de funcionamiento ¹⁾ [bar]	1 ... 10
Apropiado para el contacto con alimentos ²⁾	Según declaración del fabricante

- 1) Las variantes admiten una presión de funcionamiento superior
- 2) Más información www.festo.com/sp → Documentación para usuarios.

Condiciones del entorno				
Cilindros normalizados	Tipo básico	A1	S6	TT
Temperatura ambiente ¹⁾ [°C]	-20 ... +80	0 ... +80	0 ... +120	-40 ... +80
Resistencia a la corrosión KBK ²⁾	3			

- 1) Tener en cuenta las condiciones de funcionamiento de los detectores
- 2) Clase de resistencia a la corrosión CRC 3 según norma de Festo FN 940070
Alto riesgo de corrosión. Exposición a la intemperie bajo condiciones corrosivas moderadas. Piezas exteriores visibles en contacto directo con atmósferas habituales en entornos industriales y con características principalmente funcionales en la superficie.

ATEX ¹⁾	
ATEX, categoría gas	II 2G
Tipo de protección contra explosión, gas	c T4
ATEX, categoría polvo	II 2D
Tipo de protección contra explosión, polvo	c 120°C
Temperatura ambiente con peligro de explosión	-20 °C ≤ Ta ≤ +60 °C
Marcado CE (consultar declaración de conformidad)	Según directiva de protección contra explosiones de la UE (ATEX)

- 1) Tener en cuenta la certificación ATEX de los accesorios.

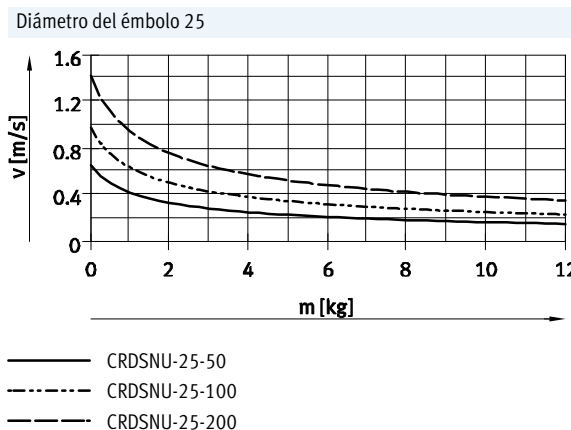
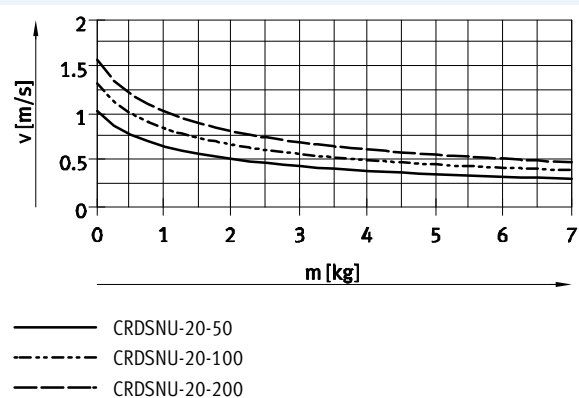
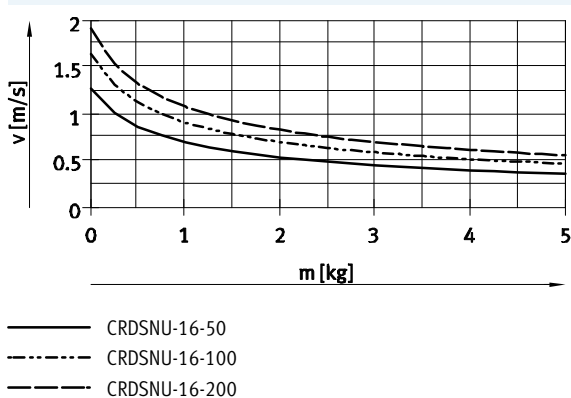
Cilindros normalizados CRDSNU, ISO 6432, acero inoxidable

Hoja de datos

Fuerzas [N] y energía de impacto [J]				
Diámetro de émbolo	12	16	20	25
Fuerza teórica con 6 bar, avance	68	121	188	295
Fuerza teórica con 6 bar, retorno	51	104	158	247
Energía de impacto en las posiciones finales con amortiguación P ¹⁾	0,07	0,15	0,20	0,30

1) A una temperatura ambiente de 80 °C disminuyen los valores en aproximadamente 50%

La velocidad media del émbolo v depende de la masa adicional m en combinación con la amortiguación PPS



Importante
 Velocidad media del émbolo
 Carrera / Tiempo de movimiento

Importante
 Software de configuración para amortiguación P → www.festo.com

Más diagramas de la amortiguación PPS → www.festo.com

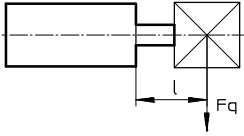
Software de configuración para amortiguación PPV → www.festo.com

Pesos [g]				
Diámetro de émbolo	12	16	20	25
Peso básico con carrera de 0 mm	101	130	310	410
Peso adicional por 10 mm de carrera	4	5	7	11
Masa móvil con carrera de 0 mm	19	21	42	73
Masa adicional por 10 mm de carrera	2	2	4	6

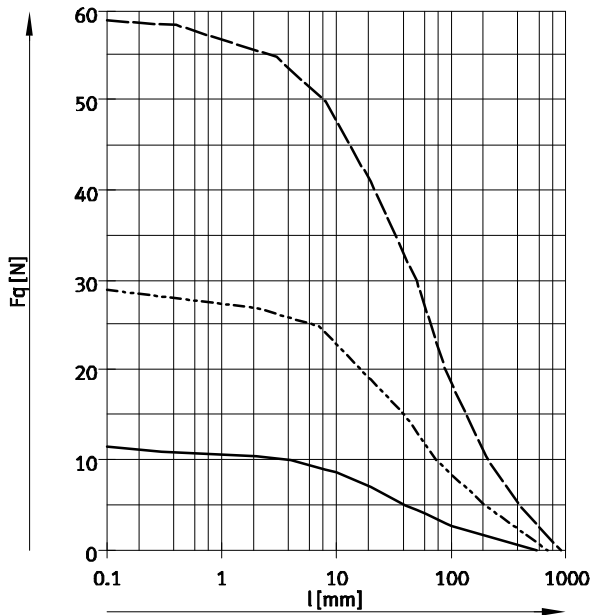
Cilindros normalizados CRDSNU, ISO 6432, acero inoxidable

Hoja de datos

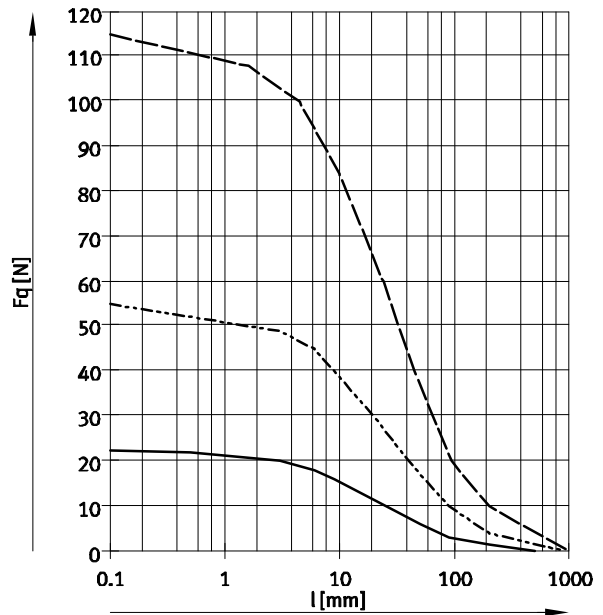
Fuerza transversal F_q máx. en función del saliente l



Tipo básico



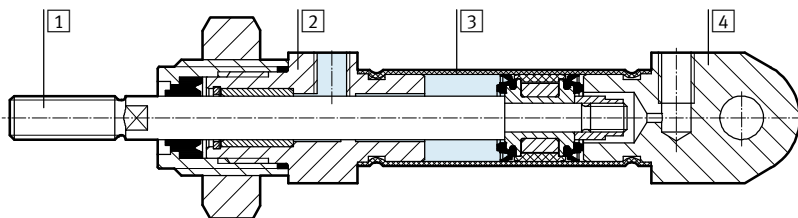
S2: Doble vástago



- \varnothing 12/16
- - - \varnothing 20
- · - \varnothing 25

Materiales

Vista en sección



Cilindros normalizados	Tipo básico	S6	A3	TT
1 Vástago	Acero inoxidable de aleación fina			
2 Culata anterior	Acero inoxidable de aleación fina			
3 Camisa del cilindro	Acero inoxidable de aleación fina			
4 Culata posterior	Acero inoxidable de aleación fina			
- Juntas	Junta para fluidos TPE-U (PUR) (modificada para resistencia a hidrólisis y detergentes)	FPM	UHMW-PE	TPE-U (PUR) (apropiada para bajas temperaturas)
Calidad del material	Conformidad con RoHS		-	
Certificación	Germanischer Lloyd		Contiene sustancias agresivas para la laca	

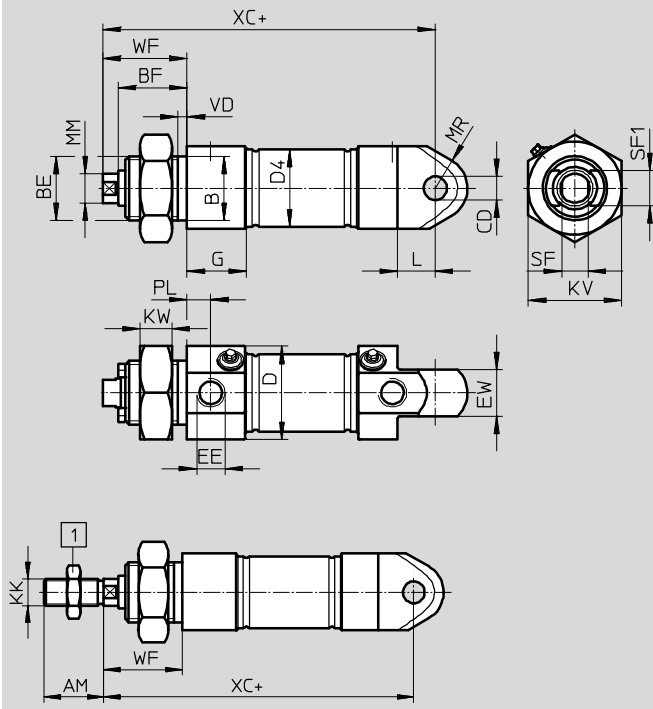
Cilindros normalizados CRDSNU, ISO 6432, acero inoxidable

Hoja de datos

Dimensiones

Datos CAD disponibles en → www.festo.com

Tipo básico



Importante
1 Con diámetros de 12 ... 20, la tuerca del vástago no está incluida en el suministro.
 + = añadir carrera

∅	AM	B	BE	BF	CD	D	D4
[mm]		∅ h9			∅ H8	∅	∅
12	16	16	M16x1,5	18	6	20	13,3
16	16	16	M16x1,5	18	6	20	17,3
20	20	22	M22x1,5	20,7	8	30	21,3
25	22	22	M22x1,5	23,5	8	32	26,5

∅	EE	EW	G	KK	KV	KW	L	MM
[mm]								∅
12	M5	12	9,5	M6	24	8	10	6
16	M5	12	9,7	M6	24	8	10	6
20	G ¹ / ₈	16	20,5	M8	32	11	13	8
25	G ¹ / ₈	16	20,5	M10x1,25	32	11	13	10

∅	MR	PL	SF	SF1	VD	WF	XC
[mm]							±1
12	8	6	5	9	3,5	22	75
16	8	6	5	9	3,5	22	82
20	11	8,2	7	12	3,5	24	95
25	11	8,2	9	12	3,5	28	104

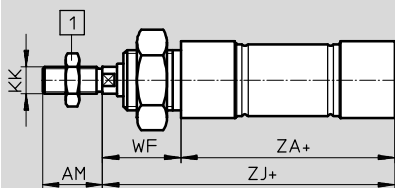
Cilindros normalizados CRDSNU, ISO 6432, acero inoxidable

Hoja de datos

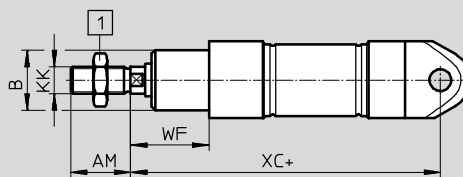
Dimensiones

Datos CAD disponibles en → www.festo.com

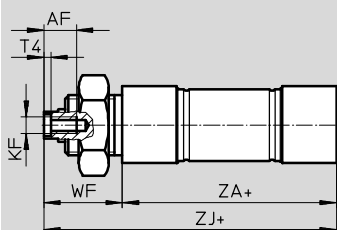
MQ: Culata posterior corta, sin fijación giratoria



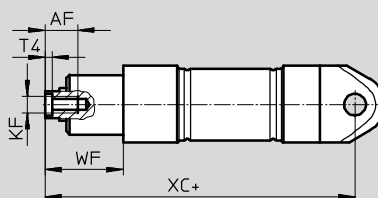
MG: Culata anterior sin rosca de fijación



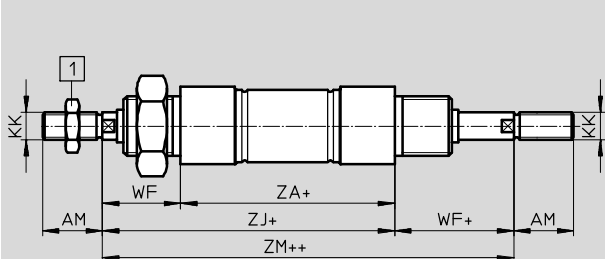
MQ-K3: Culata posterior corta sin fijación giratoria, con rosca interior en el vástago



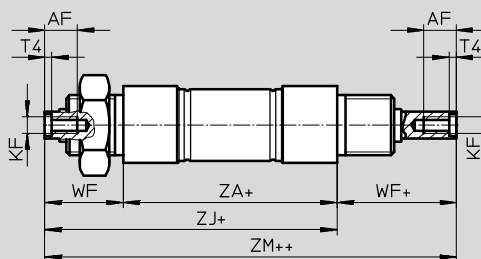
MG-K3: Culata anterior sin rosca de fijación, con rosca interior en el vástago



S2: Doble vástago



S2-K3: Doble vástago con rosca interior



⌀ - Importante

1 Con diámetros de 12 ... 20, la tuerca del vástago no está incluida en el suministro.

+ = añadir carrera

++ = añadir 2 veces la carrera

∅	AF	AM	B	KF	KK
[mm]			∅ h9		
12	-	16	16	-	M6
16	-	16	16	-	M6
20	12	20	22	M4	M8
25	12	22	22	M6	M10x1,25

∅	T4	WF	XC	ZA	ZJ	ZM
[mm]			±1			
12	-	22	75	50	72	95
16	-	22	82	56	78	101
20	2	24	95	68	92	117
25	2,6	28	104	69,5	97,5	126

Cilindros normalizados CRDSNU, ISO 6432, acero inoxidable

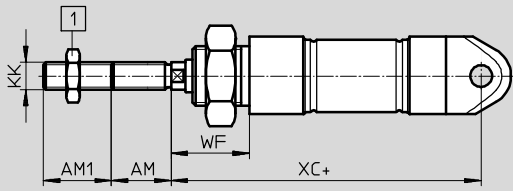
FESTO

Hoja de datos

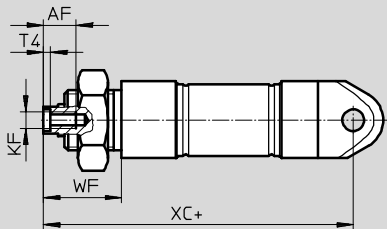
Dimensiones

Datos CAD disponibles en → www.festo.com

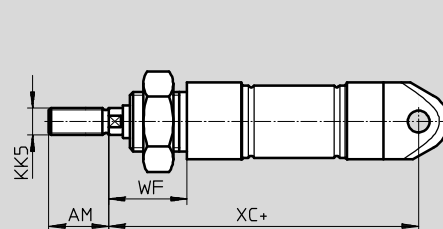
K2: Prolongación de la rosca exterior del vástago



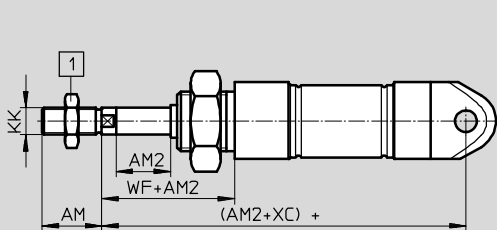
K3: Vástago con rosca interior



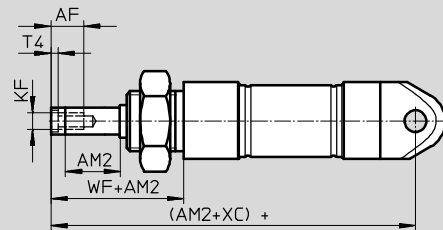
K5: Vástago con rosca especial



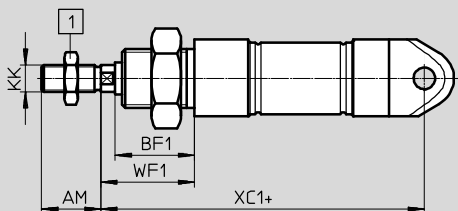
K8: Prolongación del vástago



K3-K8: Vástago prolongado, con rosca interior



T: Bajas temperaturas



⚠ - Importante

1 Con diámetros de 12 ... 20, la tuerca del vástago no está incluida en el suministro.

+ = añadir carrera

∅	AF	AM	AM1	AM2	BF1	KF
[mm]			máx.	máx.		
12	-	16	1 ... 20	1 ... 100	24	-
16	-	16	1 ... 20	1 ... 100	24	-
20	12	20	1 ... 25	1 ... 100	26,7	M4
25	12	22	1 ... 35	1 ... 100	29,5	M6

∅	KK	KK5	T4	WF	WF1	XC	XC1
[mm]						±1	±1
12	M6	-	-	22	28	75	81
16	M6	-	-	22	28	82	88
20	M8	-	2	24	30	95	101
25	M10x1,25	M10	2,6	28	34	104	110

Cilindros normalizados CRDSNU, ISO 6432, acero inoxidable

Referencias : producto modular

Referencias				
Tipo	Diámetro del émbolo	Carrera	PPS: Amortiguación neumática autorregulable en ambos lados	
	[mm]	[mm]	A: Para detectores de posición	
			MG: Culata anterior sin rosca de fijación	
			A1: Variante con rascador: Para más resistencia a sustancias químicas	
			Nº art.	Tipo
	25	10	2159636	CRDSNU-B-25-10-PPS-A-MG-A1
		25	2159637	CRDSNU-B-25-25-PPS-A-MG-A1
		40	2159638	CRDSNU-B-25-40-PPS-A-MG-A1
		50	2159639	CRDSNU-B-25-50-PPS-A-MG-A1
		80	2159640	CRDSNU-B-25-80-PPS-A-MG-A1
		100	2159641	CRDSNU-B-25-100-PPS-A-MG-A1
		125	2159642	CRDSNU-B-25-125-PPS-A-MG-A1
		160	2159643	CRDSNU-B-25-160-PPS-A-MG-A1
		200	2159644	CRDSNU-B-25-200-PPS-A-MG-A1

Importante

La culata delantera es de una pieza en caso de productos en almacén. Al pedirlo a través del producto modular, la culata delantera está en dos partes. De esta forma, la junta rascadora puede cambiarse en caso de reparación.

Tablas para realizar los pedidos							
Tamaño	12	16	20	25	Condiciones	Código	Entrada código
[M] Nº de artículo	552787	552788	552789	552790			
Ejecución	Acero inoxidable					CR	CR
Función	Cilindro normalizado de doble efecto según ISO 6432					DSNU	DSNU
Diámetro del émbolo [mm]	12	16	20	25		-...	
Carrera [mm]	1 ... 200		1 ... 320	1 ... 500		-...	
Amortiguación	Anillos y discos elásticos en ambos lados					-P	
	-	Amortiguación neumática autorregulable			1	-PPS	
	-	Amortiguación neumática regulable en ambos lados				-PPV	
[O] Detección de posiciones	Para detectores de posición					-A	
Culata	Culata posterior corta, sin fijación giratoria					-MQ	
	Culata anterior sin rosca de fijación					-MG	
Variante con rascador	Más resistencia a sustancias químicas				1	-A1	
	Rascador duro				2	-A2	
	Funcionamiento sin lubricación				1	-A3	
Tipo de vástago	Doble vástago				3	-S2	
Rosca exterior prolongada [mm]	Vástago prolongado con rosca exterior		1 ... 20	1 ... 25	1 ... 35		-...K2
Rosca interior	Vástago con rosca interior						
	-	-	(M4)	(M6)		4	-K3
Especial	Vástago con rosca especial						
	-	-	-	M10			-“...”K5
Prolongación del vástago [mm]	1 ... 100						-...K8
Termorresistente	Juntas termorresistentes hasta máx. 120 °C						-S6
Baja temperatura	Juntas y lubricante desde -40 °C ... +80 °C				5		-TT
Certificación UE	II 2GD				6		-EX4

- 1 PPS, A1, A3 No con S6, TT
- 2 A2 No con MG, S2, K3, S6, TT
- 3 S2 No con MQ, MG

- 4 K3 No con K2, K5
- 5 TT No con MG, S2, K3, S6
- 6 EX4 No con S6, TT

Continúa: código de pedido

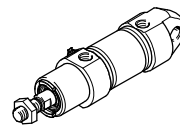
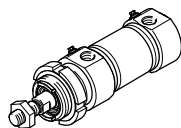
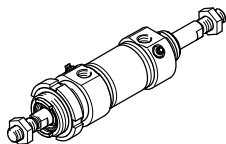
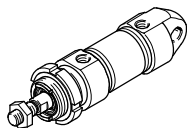
- - - - - - - - - - - - - - -

Cilindros redondos de acero inoxidable CRDSNU

FESTO

Características

Variantes			
CRDSNU Tipo básico	CRDSNU-S2: Doble vástago	CRDSNU-MQ: Culata posterior corta, sin fijación basculante	CRDSNU-MG: Culata anterior sin rosca de fijación



Otras variantes		
Símbolo	Características	Descripción
	S2 Doble vástago	Para funcionamiento en ambos sentidos. Iguales fuerzas al avanzar y al retroceder. Para montaje de topes exteriores
	S6 Juntas termorresistentes	Resistente a temperaturas de hasta 120 °C
	K2 Prolongación de la rosca exterior del vástago	–
	K3 Vástago con rosca interior	–
	K5 Vástago con rosca especial	Rosca métrica de regulación según ISO
	K8 Prolongación del vástago	–
	A1 Variante con rascador	Más resistencia a sustancias químicas
	A2 Variante con rascador	Rascador duro: Cilindro con junta rascadora dura
	A3 Variante con rascador	Funcionamiento sin lubricación: Los procesos de limpieza eliminan la grasa del vástago. Sustituyendo la junta estándar por junta especial del vástago, la duración es mayor
	TT Bajas temperaturas	Resistente a temperaturas de hasta -40 °C

Tipos de amortiguación			
	Amortiguación P	Amortiguación PPS	Amortiguación PPV
Funcionamiento	<ul style="list-style-type: none"> El actuador está provisto de un elemento elástico amortiguante de material sintético 	<ul style="list-style-type: none"> El actuador está provisto de un amortiguador de ajuste automático 	<ul style="list-style-type: none"> El actuador está provisto de un amortiguador de ajuste manual
Aplicaciones	<ul style="list-style-type: none"> Masas pequeñas Bajas velocidades Bajas energías de impacto 	<ul style="list-style-type: none"> Masas pequeñas hasta medianas Velocidades bajas hasta medianas Medianas energías de impacto 	<ul style="list-style-type: none"> Masas medianas hasta grandes Altas velocidades Grandes energías de impacto
Ventajas	<ul style="list-style-type: none"> Sin necesidad de ajuste Para ahorrar tiempo 	<ul style="list-style-type: none"> Sin necesidad de ajuste Para ahorrar tiempo Gran rendimiento 	<ul style="list-style-type: none"> Alto rendimiento

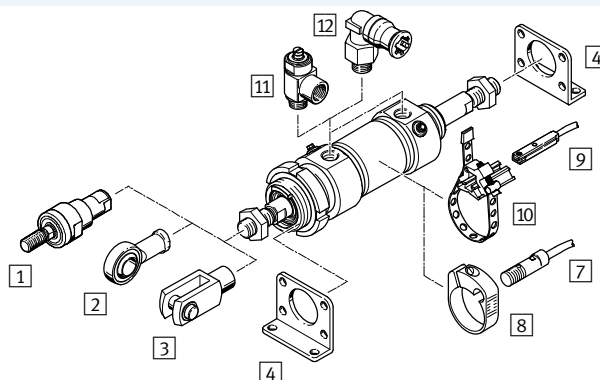
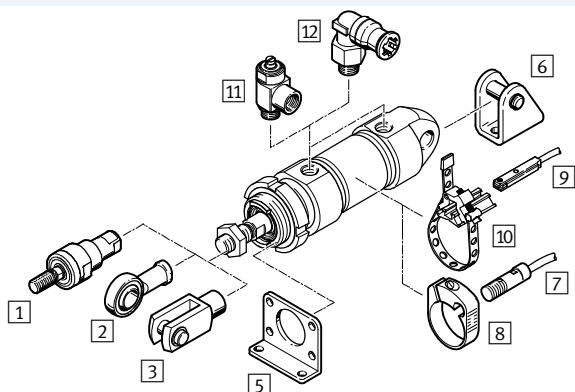
Posibilidades de montaje		
Fijación por rosca	Fijación mediante tuerca hexagonal	Fijación basculante en la parte posterior

Cilindros redondos de acero inoxidable CRDSNU

Cuadro general de periféricos

CRDSNU-...

CRDSNU-...-S2



Elementos de fijación y accesorios	Descripción	CRDSNU-				→ Página/ Internet	
		Tipo básico	MQ	MG	S2		
1	Rótula CRFK	Para compensación de desviaciones radiales y angulares	■	■	■	■	49
2	Cabeza de rótula CRSGS	Con cojinete esférico	■	■	■	■	49
3	Horquilla CRSG	Permite el movimiento giratorio del cilindro en un plano	■	■	■	■	49
4	Fijación por pies CRH	<ul style="list-style-type: none"> • 2 unidades incluidas en el suministro • Con CRDSNU-S2 para culata delantera y trasera 	-	-	-	■	43
5	Fijación por brida CRFV	<ul style="list-style-type: none"> • 1 unidad incluida en el suministro • Para culata delantera 	■	■	-	-	44
6	Caballote CRLBN	Para culata trasera	■	-	■	-	47
7	Sensores de proximidad CRSMEO-4	<ul style="list-style-type: none"> • Forma redonda • Para detección de posiciones 	■	■	■	■	49
8	Kit de fijación CRSMBR	Para sensores de proximidad CRSMEO-4	■	■	■	■	49
9	Sensores de proximidad CRSMT-8	<ul style="list-style-type: none"> • Para ranura en T • Para detección de posiciones 	■	■	■	■	49
10	Kit de fijación SMBR	Para sensores de proximidad CRSMT-8	■	■	■	■	50
11	Válvula de estrangulación y antirretorno CRGRLA	Para regular la velocidad	■	■	■	■	50
12	Racor rápido roscado CRQS	Para la conexión de tubos flexibles con tolerancias en su diámetro exterior	■	■	■	■	quick star

Cilindros redondos de acero inoxidable CRDSNU

Referencia

	CRDSNU	-	32	-	80	-	PPV	-	A	-	MQ
Tipo											
Doble efecto											
CRDSNU	Cilindro redondos										
Diámetro del émbolo [mm]											
Carrera [mm]											
Amortiguación											
P	Anillos y discos elásticos en ambos lados										
PPV	Amortiguación neumática regulable en ambos lados										
PPS	Amortiguación neumática autorregulable en ambos lados										
Detección de posiciones											
A	Para detectores de proximidad										
Variante											
MQ	Culata posterior corta, sin fijación basculante										
MG	Culata anterior sin rosca de fijación										

Productos modulares

Configurables individualmente

CRDSNU → 25

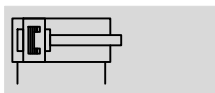
- A1: Variante con rascador: Para más resistencia a sustancias químicas
- A2: Variante con rascador: Junta rascadora dura
- A3: Variante con rascador: Para funcionamiento sin lubricación
- S2: Doble vástago
- K2: Prolongación de la rosca exterior del vástago
- K3: Vástago con rosca interior
- K5: Vástago con rosca especial
- K8: Prolongación del vástago delante
- JS6: Juntas termorresistentes hasta máx 120 °C
- TI: Temperatura -40 ... +80 °C
- Certificación ATEX II 2GD

Cilindros redondos de acero inoxidable CRDSNU

FESTO

Hoja de datos

Funcionamiento



- - Diámetro
32 ... 63 mm

- - Carrera
1 ... 500 mm



Datos técnicos generales					
Diámetro del émbolo		32	40	50	63
Conexión neumática		G $\frac{1}{8}$	G $\frac{1}{4}$	G $\frac{1}{4}$	G $\frac{3}{8}$
Rosca del vástago		M10x1,25	M12x1,25	M16x1,5	M16x1,5
Construcción		Émbolo			
		Vástago			
		Camisa del cilindro			
Amortiguación	P	Anillos y discos elásticos en ambos lados			
	PPV	Amortiguación regulable en ambos lados			
	PPS	Amortiguación autorregulable en ambos lados			
Carrera de amortiguación	PPV [mm]	14	18	20	21
	PPS [mm]	14	18	20	21
Detección de posiciones		Para detectores de proximidad			
Tipo de fijación		Con accesorios			
		Con rosca exterior			
Posición de montaje		Indistinta			

Condiciones de funcionamiento	
Fluido de trabajo	Aire comprimido según ISO 8573-1:2010 [7:4:4]
Nota sobre el fluido de trabajo/mando	Es posible el funcionamiento con aire comprimido lubricado (lo cual requiere seguir utilizando aire lubricado)
Presión de funcionamiento ¹⁾ [bar]	1 ... 10
Apropiado para el contacto con alimentos ²⁾	Según declaración del fabricante

- 1) Las variantes admiten una presión de funcionamiento superior
2) Más información www.festo.com/sp → Documentación para usuarios.

Condiciones del entorno					
Cilindro normalizado	Tipo básico	A1	S6	TT	
Temperatura ambiente ¹⁾ [°C]		-20 ... +80	0 ... +80	0 ... +120	-40 ... +80
Resistencia a la corrosión KBK ²⁾		3			

- 1) Tener en cuenta las condiciones de funcionamiento de los detectores
2) Clase de resistencia a la corrosión CRC 3 según norma de Festo FN 940070
Alto riesgo de corrosión. Exposición a la intemperie bajo condiciones corrosivas moderadas. Piezas exteriores visibles en contacto directo con atmósferas habituales en entornos industriales y con características principalmente funcionales en la superficie.

ATEX ¹⁾	
ATEX, categoría gas	II 2G
Tipo de protección contra explosión, gas	c T4
ATEX, categoría polvo	II 2D
Tipo de protección contra explosión, polvo	c 120°C
Temperatura ambiente con peligro de explosión	-20 °C ≤ Ta ≤ +60 °C
Marcado CE (consultar declaración de conformidad)	Según directiva de protección contra explosiones de la UE (ATEX)

- 1) Tener en cuenta la certificación ATEX de los accesorios.

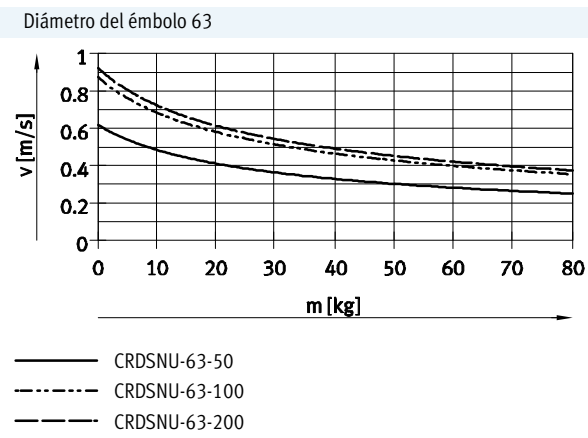
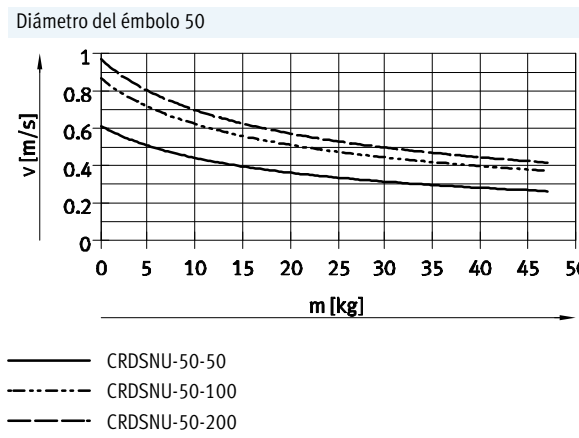
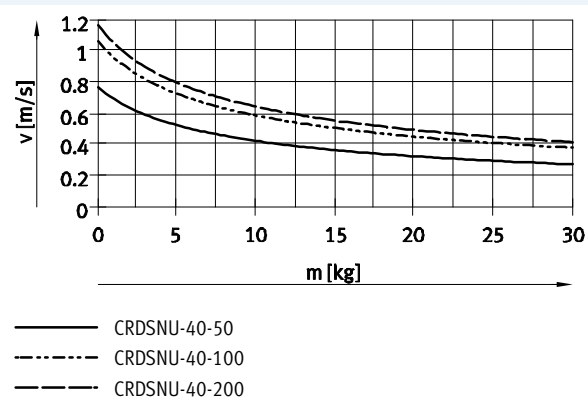
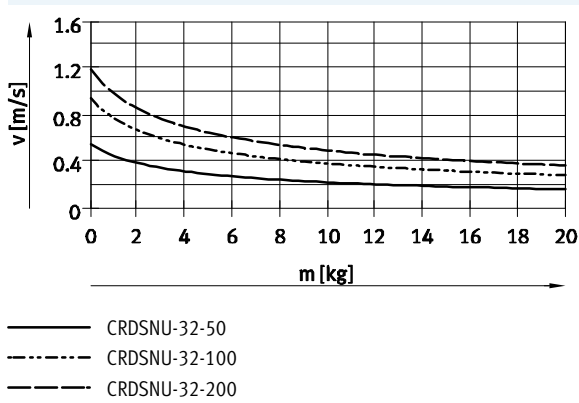
Cilindros redondos de acero inoxidable CRDSNU

Hoja de datos

Fuerzas [N] y energía de impacto [J]				
Diámetro del émbolo	32	40	50	63
Fuerza teórica con 6 bar, avance	483	754	1178	1870
Fuerza teórica con 6 bar, retorno	415	633	990	1682
Energía de impacto en las posiciones finales con amortiguación P ¹⁾	0,4	0,7	1,0	1,3

1) A una temperatura ambiente de 80 °C disminuyen los valores en aproximadamente 50%

La velocidad media del émbolo v depende de la masa adicional m en combinación con la amortiguación PPS



- Importante
 Velocidad media del émbolo
 Carrera / Tiempo de movimiento

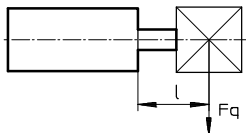
- Importante
 Software de configuración para amortiguación P → www.festo.com
 Más diagramas de la amortiguación PPS → www.festo.com
 Software de configuración para amortiguación PPV → www.festo.com

Cilindros redondos de acero inoxidable CRDSNU

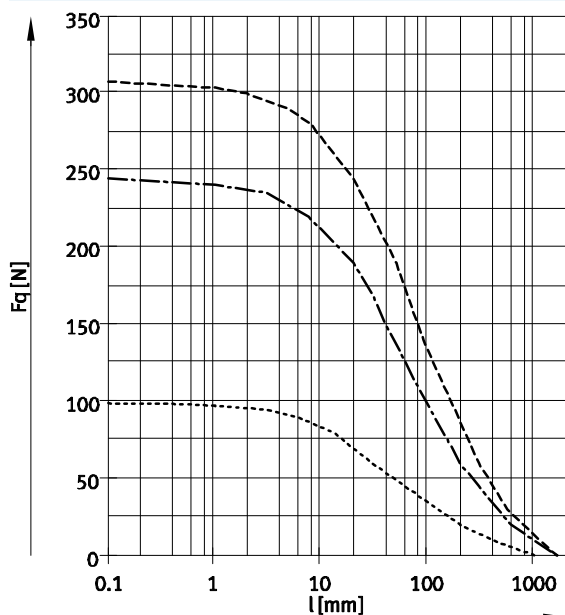
Hoja de datos

Pesos [g]				
Diámetro del émbolo	32	40	50	63
Peso básico con carrera de 0 mm	670	1327	2020	2943
Peso adicional por 10 mm de carrera	15	24	40	44
Masa móvil con carrera de 0 mm	118	232	416	472
Masa adicional por 10 mm de carrera	9	16	25	25

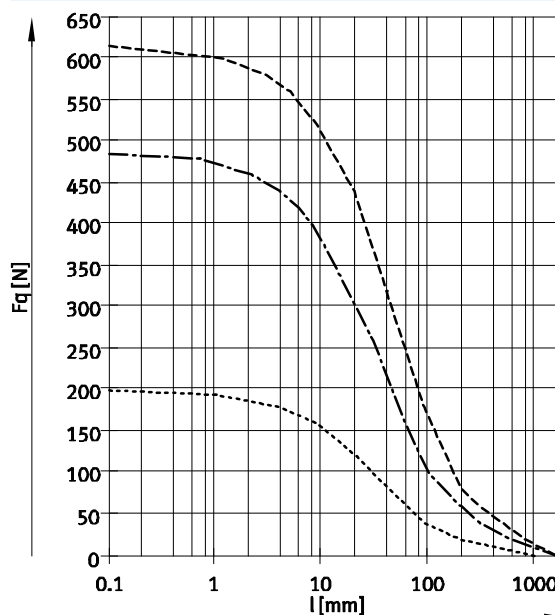
Fuerza transversal F_q máx. en función del saliente l



Tipo básico



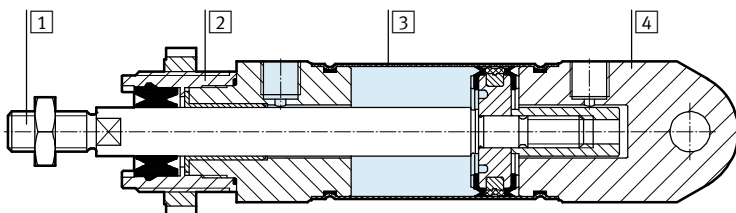
S2: Doble vástago



- Ø 32
- · - · - · Ø 40
- · - · - · Ø 50/63

Materiales

Vista en sección

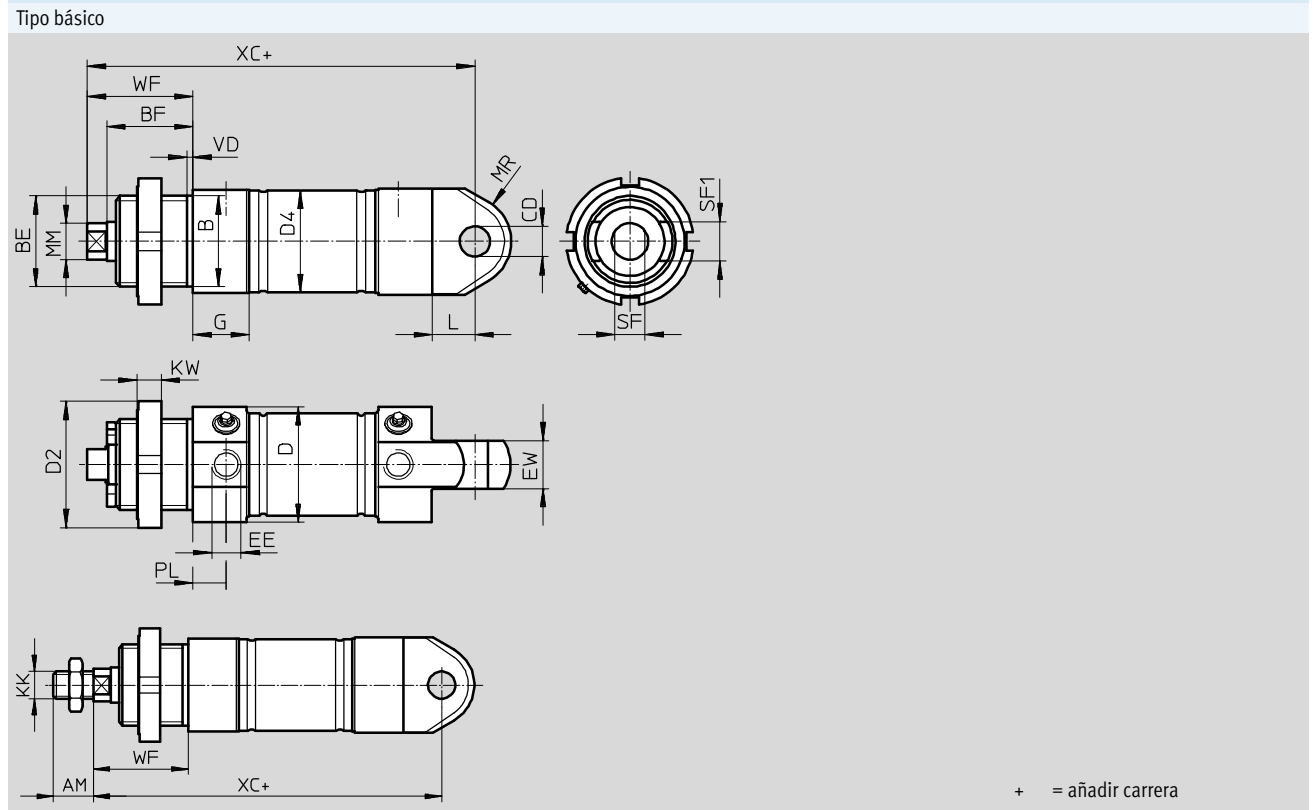


Cilindros normalizados	Tipo básico	S6	A3	TT
1 Vástago	Acero inoxidable de aleación fina			
2 Culata anterior	Acero inoxidable de aleación fina			
3 Camisa del cilindro	Acero inoxidable de aleación fina			
4 Culata posterior	Acero inoxidable de aleación fina			
- Juntas	Junta para fluidos TPE-U (PUR) (modificada para resistencia a hidrólisis y detergentes)	FPM	UHMW-PE	TPE-U (PUR) (apropiada para bajas temperaturas)
Calidad del material	Conformidad con RoHS		Contiene sustancias agresivas para la laca	

Cilindros redondos de acero inoxidable CRDSNU

Hoja de datos

Dimensiones Datos CAD disponibles en → www.festo.com



∅	AM	B	BE	BF	CD	D	D2	D4
[mm]		∅ h9			∅ H8	∅	∅	∅
32	22	30	M30x1,5	28,4	10	38	42	33,6
40	24	38	M38x1,5	32	12	49	50	41,6
50	32	45	M45x1,5	36,4	16	57	60	52,4
63	32	45	M45x1,5	36,4	16	70	60	65,4

∅	EE	EW	G	KK	KW	L	MM
[mm]							∅
32	G ¹ / ₈	16	18,6	M10x1,25	8	14	12
40	G ¹ / ₄	18	24,7	M12x1,25	10	16	16
50	G ¹ / ₄	21	24,4	M16x1,5	10	17	20
63	G ³ / ₈	21	27,4	M16x1,5	10	17	20

∅	MR	PL	SF	SF1	VD	WF	XC
[mm]							±1
32	15	11	10	13	4,3	34	117,5
40	19	12	13	18	4,3	39	139,6
50	22,5	12	17	22	4,3	44	147,2
63	22,5	13	17	22	4,3	44	155,4

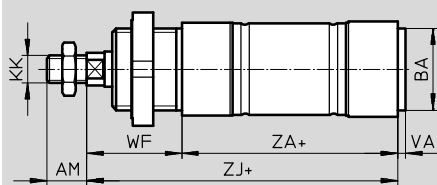
Cilindros redondos de acero inoxidable CRDSNU

Hoja de datos

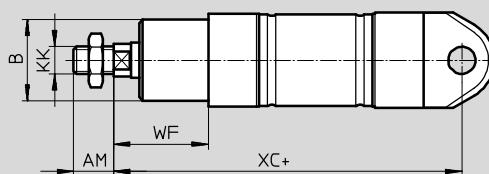
Dimensiones

Datos CAD disponibles en www.festo.com

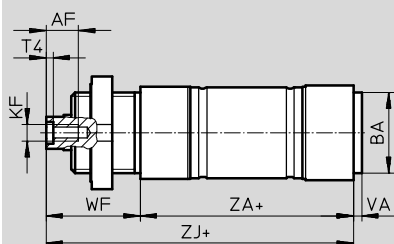
MQ: Culata posterior corta, sin fijación basculante



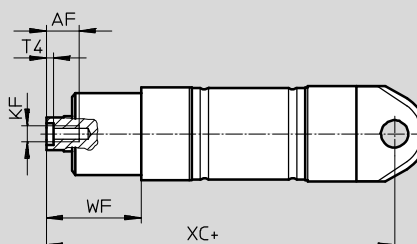
MG: Culata anterior sin rosca de fijación



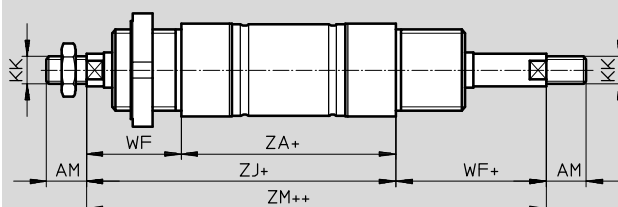
MQ-K3: Culata posterior corta sin fijación basculante, con rosca interior en el vástago



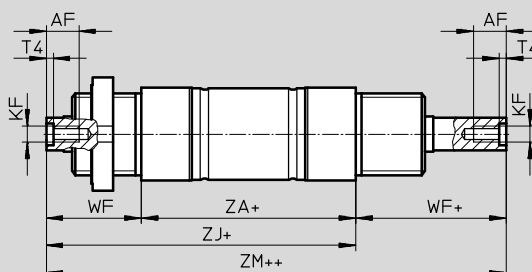
MG-K3: Culata anterior sin rosca de fijación, con rosca interior en el vástago



S2: Doble vástago



S2-K3: Doble vástago con rosca interior



+ = añadir carrera
++ = añadir 2 veces la carrera

∅	AF	AM	B	BA	KF	KK
[mm]			∅ h9	h9		
32	12	22	30	30	M6	M10x1,25
40	12	24	38	38	M8	M12x1,25
50	16	32	45	45	M10	M16x1,5
63	16	32	45	45	M10	M16x1,5

∅	T4	VA	WF	XC	ZA	ZJ	ZM
[mm]				±1			
32	2,6	3	34	118	69,5	104	138
40	3,3	4	39	140	84,6	124	163
50	4,7	4	44	147	86,2	130	175
63	4,7	4	44	156	94,2	139	183

Cilindros redondos de acero inoxidable CRDSNU

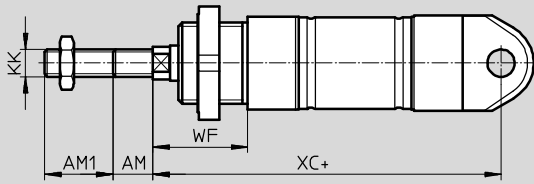
FESTO

Hoja de datos

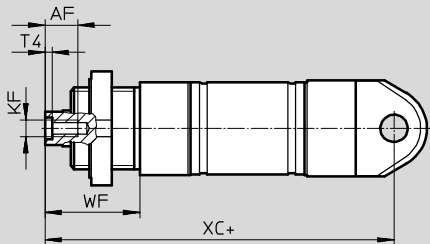
Dimensiones

Datos CAD disponibles en → www.festo.com

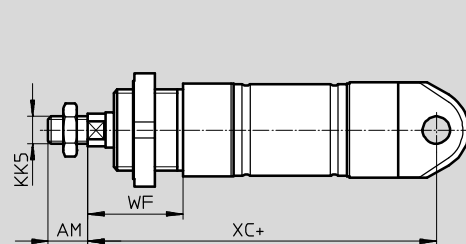
K2: Prolongación de la rosca exterior del vástago



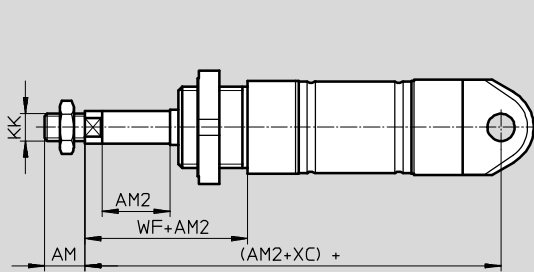
K3: Vástago con rosca interior



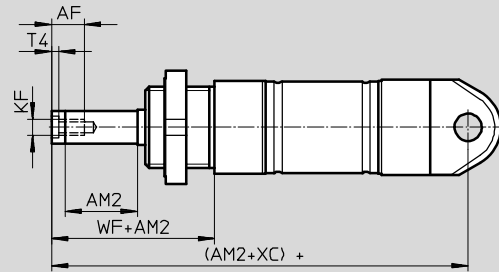
K5: Vástago con rosca especial



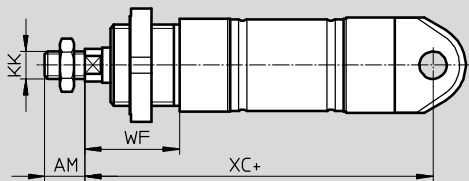
K8: Prolongación del vástago



K3-K8: Vástago prolongado, con rosca interior



Tt: Bajas temperaturas



+ = añadir carrera

∅	AF	AM	AM1	AM2	KF
[mm]			máx.	máx.	
32	12	22	1 ... 35	1 ... 500	M6
40	12	24	1 ... 35	1 ... 500	M8
50	16	32	1 ... 70	1 ... 500	M10
63	16	32	1 ... 70	1 ... 500	M10

∅	KK	KK5	T4	WF	XC
[mm]					±1
32	M10x1,25	M10	2,6	34	118
40	M12x1,25	M12	3,3	39	140
50	M16x1,5	M16	4,7	44	147
63	M16x1,5	M16	4,7	44	156

Cilindros redondos de acero inoxidable CRDSNU

Referencias : Producto modular

Referencias				
Tipo	Diámetro del émbolo	Carrera	PPS: Amortiguación neumática autorregulable en ambos lados	
	[mm]	[mm]	A:	Para detectores de posición
			MG:	Culata anterior sin rosca de fijación
			A1:	Variante con rascador: Para más resistencia a sustancias químicas
			Nº art.	Tipo
	32	10	2176399	CRDSNU-B-32-10-PPS-A-MG-A1
		25	2176400	CRDSNU-B-32-25-PPS-A-MG-A1
		40	2176401	CRDSNU-B-32-40-PPS-A-MG-A1
		50	2176402	CRDSNU-B-32-50-PPS-A-MG-A1
		80	2176403	CRDSNU-B-32-80-PPS-A-MG-A1
		100	2176404	CRDSNU-B-32-100-PPS-A-MG-A1
		125	2176405	CRDSNU-B-32-125-PPS-A-MG-A1
		160	2176406	CRDSNU-B-32-160-PPS-A-MG-A1
	200	2176407	CRDSNU-B-32-200-PPS-A-MG-A1	

Importante
 La culata delantera es de una pieza en caso de productos en almacén. Al pedirlo a través del producto modular, la culata delantera está en dos partes. De esta forma, la junta rascadora puede cambiarse en caso de reparación.

Tablas para realizar los pedidos									
Tamaño	32	40	50	63	Condiciones	Código	Entrada código		
[M] Nº de artículo	552791	552792	552793	552794					
Ejecución	Acero inoxidable					CR			CR
Funcionamiento	Cilindros redondos de doble efecto					DSNU			DSNU
Diámetro del émbolo [mm]	32	40	50	63		-...			
Carrera [mm]	1 ... 500					-...			
Amortiguación	Anillos y discos elásticos en ambos lados					-P			
	Amortiguación neumática autorregulable				[1]	-PPS			
	Amortiguación neumática regulable en ambos lados					-PPV			
[O] Detección de posiciones	Para detectores de proximidad					-A			
Culata	Culata posterior corta, sin fijación basculante					-MQ			
	Culata anterior sin rosca de fijación					-MG			
Variante con rascador	Más resistencia a sustancias químicas				[1]	-A1			
	Rascador duro				[2]	-A2			
	Funcionamiento sin lubricación				[1]	-A3			
Tipo de vástago	Doble vástago				[3]	-S2			
Rosca exterior prolongada [mm]	Vástago prolongado con rosca exterior		1 ... 35		1 ... 70				-...K2
Rosca interior	Vástago con rosca interior						[4]		-K3
Especial	Vástago con rosca especial								-“...”K5
Prolongación del vástago [mm]	1 ... 500								-...K8
Termorresistente	Juntas termorresistentes hasta máx 120 °C								-S6
Baja temperatura	Juntas y lubricante desde -40 °C ... +80 °C				[5]	-TT			
Certificación UE	II 2GD				[6]	-EX4			

- [1]** PPS, A1, A3 No con S6, TT
- [2]** A2 No con MG, S6, TT
- [3]** S2 No con MQ, MG

- [4]** K3 No con K2, K5
- [5]** TT No con MG, S6
- [6]** EX4 No con S6, TT

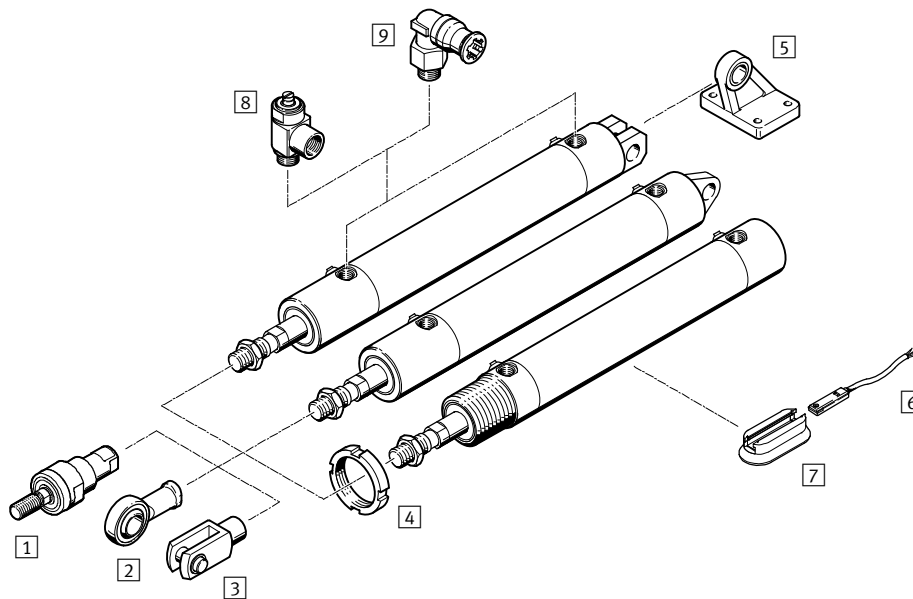
Continúa: código de pedido

- CR DSNU - - - - - - - - - - - - - - -

Cilindros redondos CRHD, acero inoxidable

Cuadro general de periféricos

FESTO



Elementos de fijación y accesorios					
	Descripción	CRHD-MQ	CRHD-MC	CRHD-MS	→ Página/Internet
1	Rótula CRFK	■	■	■	49
2	Cabeza de rótula CRSGS	■	■	■	49
3	Horquilla CRSG	■	■	■	49
4	Tuerca CR	■	-	-	48
5	Caballote CRLMC	-	■	-	48
6	Sensor de proximidad CRSMT	■	■	■	49
7	Kit de fijación CRSMB-8-32/100	■	■	■	50
8	Válvula de estrangulación y antirretorno CRGRLA	■	■	■	50
9	Racores rápidos roscados CRQS	■	■	■	quick star

Cilindros redondos CRHD, acero inoxidable

Código del producto

CRHD – 50 – 80 – PPV – A – MQ – S6

Tipo

Doble efecto	
CRHD	Cilindro redondo

Diámetro del émbolo [mm]

Carrera [mm]

Amortiguación

PPV	Amortiguación neumática regulable en ambos lados
-----	--

Detección de posiciones

A	Para detectores de posición
---	-----------------------------

Variante de culata

MQ	Culata con rosca exterior
MC	Culata con horquilla
MS	Culata con lengüeta

Variante

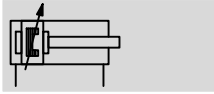
S6	Resistente a temperaturas de hasta 120 °C
----	---

Cilindros redondos CRHD, acero inoxidable

Hoja de datos

FESTO

Función



- - Diámetro
32 ... 100 mm

- - Carrera
10 ... 500 mm

- - www.festo.com

Variantes



S6

La variante S6 no es apropiada para el contacto directo con alimentos debido a sus juntas y a la grasa lubricante.



Datos técnicos generales						
Diámetro del émbolo	32	40	50	63	80	100
Conexión neumática	G $\frac{1}{8}$	G $\frac{1}{8}$	G $\frac{1}{4}$	G $\frac{3}{8}$	G $\frac{3}{8}$	G $\frac{3}{8}$
Rosca del vástago	M10x1,25	M12x1,25	M16x1,5	M16x1,5	M20x1,5	M20x1,5
Construcción	Émbolo					
	Vástago					
	Camisa del cilindro					
Amortiguación	Amortiguación neumática regulable en ambos lados					
Carrera de amortiguación	17	19,5	21	21	31	31
Detección de posiciones	Para detectores de posición					
Tipo de fijación	Con accesorios					
Posición de montaje	Indistinta					

Condiciones de funcionamiento y del entorno	
Variante	CRHD S6
Fluido de trabajo	Aire comprimido según ISO 8573-1:2010 [7:4:4]
Nota sobre el fluido de trabajo/mando	Es posible el funcionamiento con aire comprimido lubricado (lo cual requiere seguir utilizando aire lubricado)
Presión de funcionamiento	1 ... 10 bar
Temperatura ambiente ¹⁾ [°C]	-20 ... +80 0 ... +120
Apropiado para el contacto con alimentos ²⁾	Según declaración del fabricante
Clase de resistencia a la corrosión ³⁾	3

1) Tener en cuenta las condiciones de funcionamiento de los detectores

2) Más información www.festo.com/sp → Documentación para usuarios.

3) Clase de resistencia a la corrosión CRC 3 según norma de Festo FN 940070

Alto riesgo de corrosión. Exposición a la intemperie bajo condiciones corrosivas moderadas. Piezas exteriores visibles en contacto directo con atmósferas habituales en entornos industriales y con características principalmente funcionales en la superficie.

Fuerzas [N]						
Diámetro del émbolo	32	40	50	63	80	100
Fuerza teórica con 6 bar, avance	483	754	1178	1870	3016	4712
Fuerza teórica con 6 bar, retroceso	415	633	990	1682	2721	4418

Pesos [g]						
Diámetro del émbolo	32	40	50	63	80	100
Peso básico con carrera de 10 mm	676	1 196	1849	2977	5172	8472cdc
Peso adicional por 10 mm de carrera	26	42	57	65	100	115
Masa móvil con carrera de 10 mm	106	198	340	398	717	968
Masa adicional por 10 mm de carrera	9	16	25	25	38	38

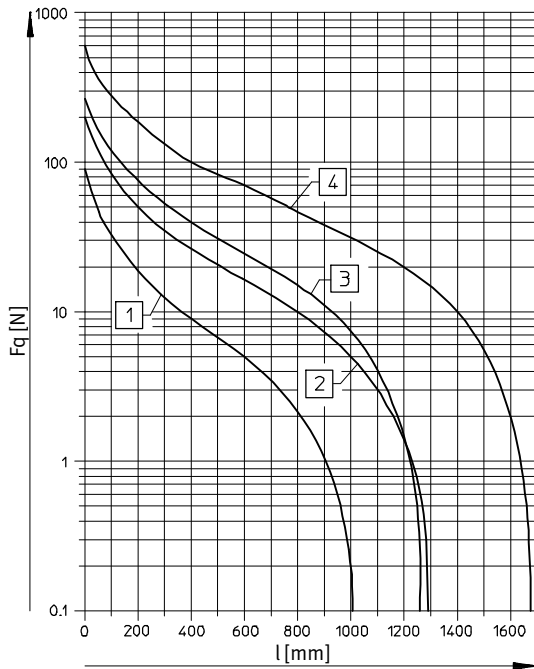
Cilindros redondos CRHD, acero inoxidable

Hoja de datos

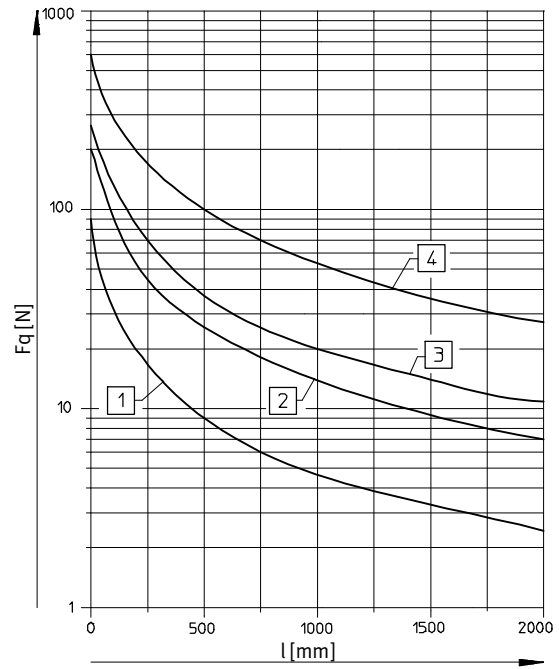
FESTO

Fuerza transversal máxima admisible F_q en función de la carrera l

Montaje horizontal



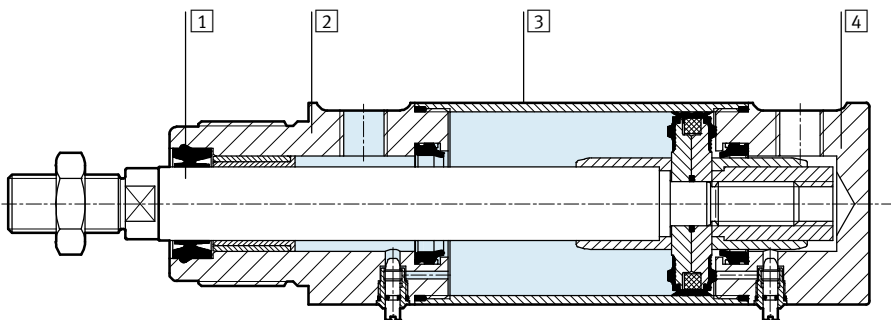
Montaje vertical



- 1 Ø 32
- 2 Ø 40
- 3 Ø 50, 63
- 4 Ø 80, 100

Materiales

Vista en sección



Cilindros redondos	Tipo básico	S6
1 Vástago	Acero inoxidable de aleación fina	
2 Culata anterior	Acero inoxidable de aleación fina	
3 Camisa del cilindro	Acero inoxidable de aleación fina	
4 Culata posterior	Acero inoxidable de aleación fina	
- Juntas	Poliuretano, caucho nitrílico	Caucho fluorado

Cilindros redondos CRHD, acero inoxidable

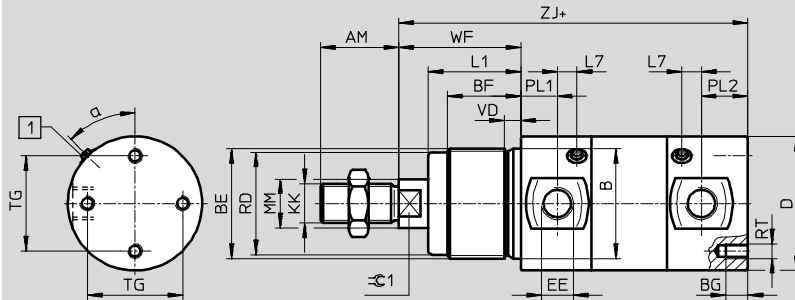
Hoja de datos

FESTO

Dimensiones CRHD- ... -MQ

Datos CAD disponibles en → www.festo.com

Culata con rosca exterior



1 Tornillo de regulación para Amortiguación en las posiciones finales

+ = añadir carrera

∅ [mm]	α	AM	B ∅ h9	BE	BF	BG	D ∅	EE	KK	L1
32	50°	22	30	M30x1,5	25	8	36	G1/8	M10x1,25	30
40	45°	24	38	M38x1,5	29	8	45	G1/8	M12x1,25	35
50	45°	32	45	M45x1,5	30	8	55	G1/4	M16x1,5	38
63	45°	32	45	M45x1,5	30	10	68	G3/8	M16x1,5	38
80	45°	40	50	M50x2	30	15	86	G3/8	M20x1,5	38
100	45°	40	50	M50x2	30	15	106	G3/8	M20x1,5	38

∅ [mm]	L7	MM ∅	RD ∅	RT	PL1	PL2	TG	VD	WF	ZJ	⊕1
32	5	12	27	M5	13	21	22	7	38	120	10
40	8	16	35	M6	15	18	30	7	45	135	13
50	5	20	42	M6	15	19	39	6,25	50	143	17
63	8	20	42	M8	17	24	49	6,25	50	158	17
80	9	25	47	M10	18	31	65	7,5	50	174	22
100	13	25	47	M10	22	30	82	7,5	50	189	22

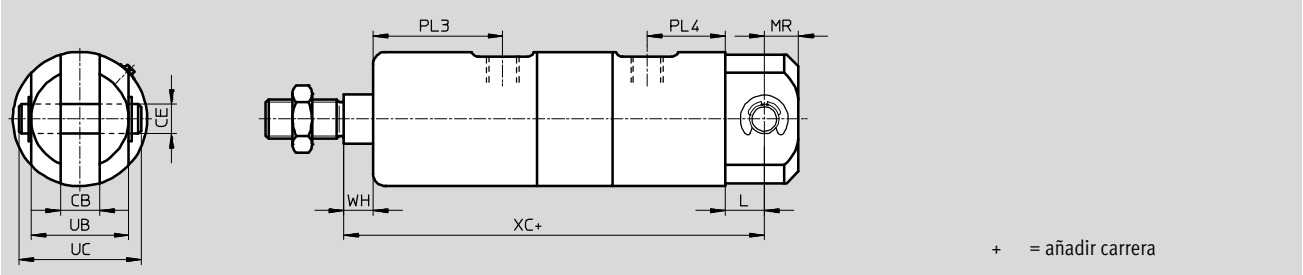
Cilindros redondos CRHD, acero inoxidable

Hoja de datos

Dimensiones CRHD- ... -MC

Datos CAD disponibles en www.festo.com

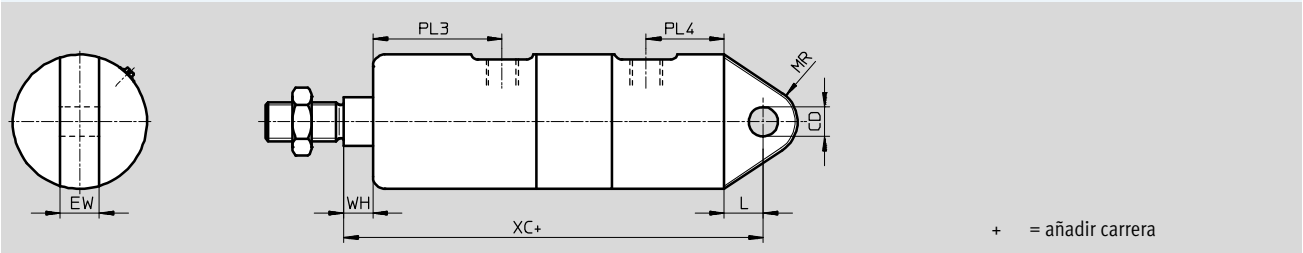
Culata con horquilla



Dimensiones CRHD- ... -MS

Datos CAD disponibles en www.festo.com




Culata con lengüeta



∅	CB	CD	CE	EW	L	MR	PL3	PL4	UB	UC	WH	XC
[mm]	+0,2/+0,1	∅ H9	∅ e8	-0,1/-0,2					-0,1/-0,2			
32	10	10	10	10	15	12	43	28	26	35	8	142
40	12	12	12	12	16	14	50	27	32	43	10	160
50	16	12	12	16	16	14	53	30	40	51	12	170
63	16	16	16	16	22	18	55	34	40	53	12	190
80	20	16	16	20	22	20	56	45	60	73	12	210
100	20	20	20	20	27	25	60	43,5	60	73	12	230




Cilindros redondos CRHD, acero inoxidable

Hoja de datos

Referencias				
Tipo	Díámetro del émbolo [mm]	Carrera [mm]	Nº art.	Tipo
MQ: Culata con rosca exterior				
	32	10 ... 500	195507	CRHD-32-...-PPV-A-MQ
	40		195508	CRHD-40-...-PPV-A-MQ
	50		195509	CRHD-50-...-PPV-A-MQ
	63		195510	CRHD-63-...-PPV-A-MQ
	80		195511	CRHD-80-...-PPV-A-MQ
	100		195512	CRHD-100-...-PPV-A-MQ
S6: Resistente a temperaturas de hasta 120 °C				
	32	10 ... 500	195543	CRHD-32-...-PPV-A-MQ-S6
	40		195544	CRHD-40-...-PPV-A-MQ-S6
	50		195545	CRHD-50-...-PPV-A-MQ-S6
	63		195546	CRHD-63-...-PPV-A-MQ-S6
	80		195547	CRHD-80-...-PPV-A-MQ-S6
	100		195548	CRHD-100-...-PPV-A-MQ-S6
MC: Culata con horquilla (bulón y anillo de retención incluidos en el suministro)				
	32	10 ... 500	195513	CRHD-32-...-PPV-A-MC
	40		195514	CRHD-40-...-PPV-A-MC
	50		195515	CRHD-50-...-PPV-A-MC
	63		195516	CRHD-63-...-PPV-A-MC
	80		195517	CRHD-80-...-PPV-A-MC
	100		195518	CRHD-100-...-PPV-A-MC

Cilindros redondos CRHD, acero inoxidable

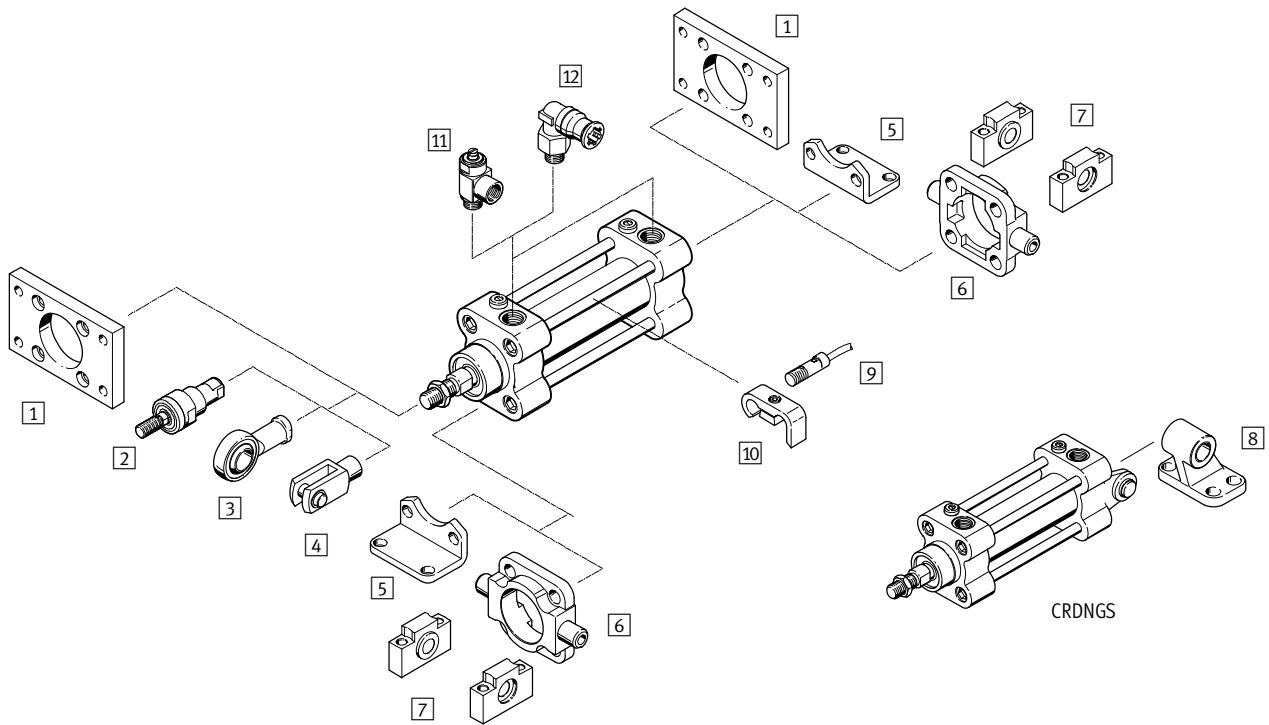
Hoja de datos

Referencias				
Tipo	Diámetro del émbolo [mm]	Carrera [mm]	Nº art.	Tipo
S6: Resistente a temperaturas de hasta 120 °C				
	32	10 ... 500	195549	CRHD-32-...-PPV-A-MC-S6
	40		195550	CRHD-40-...-PPV-A-MC-S6
	50		195551	CRHD-50-...-PPV-A-MC-S6
	63		195552	CRHD-63-...-PPV-A-MC-S6
	80		195553	CRHD-80-...-PPV-A-MC-S6
	100		195554	CRHD-100-...-PPV-A-MC-S6
MS: Culata con lengüeta				
	32	10 ... 500	195519	CRHD-32-...-PPV-A-MS
	40		195520	CRHD-40-...-PPV-A-MS
	50		195521	CRHD-50-...-PPV-A-MS
	63		195522	CRHD-63-...-PPV-A-MS
	80		195523	CRHD-80-...-PPV-A-MS
	100		195524	CRHD-100-...-PPV-A-MS
S6: Resistente a temperaturas de hasta 120 °C				
	32	10 ... 500	195555	CRHD-32-...-PPV-A-MS-S6
	40		195556	CRHD-40-...-PPV-A-MS-S6
	50		195557	CRHD-50-...-PPV-A-MS-S6
	63		195558	CRHD-63-...-PPV-A-MS-S6
	80		195559	CRHD-80-...-PPV-A-MS-S6
	100		195560	CRHD-100-...-PPV-A-MS-S6

Cilindros normalizados CRDNG, ISO 15552, acero inoxidable

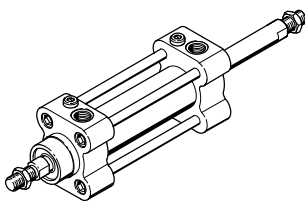
FESTO

Cuadro general de periféricos



Variante

CRDNG-S2



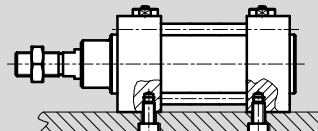
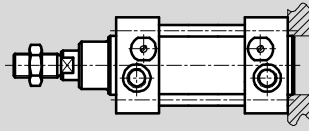
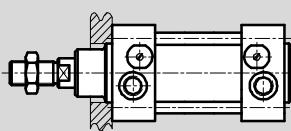
Métodos de fijación

CRDNG

Montaje frontal

Montaje trasero

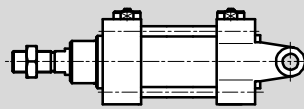
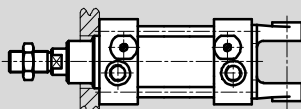
Montaje debajo



CRDNGS

Montaje frontal

Fijación por brida basculante



Cilindros normalizados CRDNG, ISO 15552, acero inoxidable

Cuadro general de periféricos

Elementos de fijación y accesorios				
	Descripción	CRDNG	CRDNCS	→ Página/Internet
1	Brida de fijación CRFNG	■	–	45
2	Rótula CRFK	■	■	49
3	Cabeza de rótula CRSGS	■	■	49
4	Horquilla CRSG	■	■	49
5	Fijación por pies CRHNC	■	–	43
6	Brida basculante con pivotes CRZNG	■	–	46
7	Brida basculante central CRLNZG	■	–	46
8	Caballote CRLNG	–	■	47
9	Sensores de proximidad CRSMEO-4	■	■	49
10	Kit de fijación CRSMB	■	■	49
11	Válvula de estrangulación y antirretorno CRGRLA	■	■	50
12	Racores rápidos roscados CRQS	■	■	quick star

Cilindros normalizados CRDNG, ISO 15552, acero inoxidable

Código del producto

CRDNG – 50 – 80 – PPV – A – S2

Tipo

Doble efecto	
CRDNG	Cilindro normalizado
CRDNGS	Cilindro normalizado con brida basculante

Diámetro del émbolo [mm]

Carrera [mm]

Amortiguación

PPV	Amortiguación neumática regulable en ambos lados
-----	--

Detección de posiciones

A	Para detectores de posición
---	-----------------------------

Variante

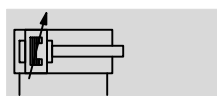
S2	Doble vástago
S6	Resistente a temperaturas de hasta 120 °C

Cilindros normalizados CRDNG, ISO 15552, acero inoxidable

FESTO

Hoja de datos

Función



- Diámetro
32 ... 125 mm
- Carrera
10 ... 2000 mm

- www.festo.com

Juegos de piezas
de repuesto
→ 41

Variantes



S2



S6

La variante S6 no es apropiada para el contacto directo con alimentos debido a sus juntas y a la grasa lubricante.



CRDNG

CRDNGS

Corresponde a la norma

- ISO 15552
- ISO 6431
- VDMA 24562
- NFE 49003.1
- UNI 10290



DIN



Datos técnicos generales							
Diámetro del émbolo	32	40	50	63	80	100	125
Conexión neumática	G $\frac{1}{8}$	G $\frac{1}{4}$	G $\frac{1}{4}$	G $\frac{3}{8}$	G $\frac{3}{8}$	G $\frac{1}{2}$	G $\frac{1}{2}$
Rosca del vástago	M10x1,25	M12x1,25	M16x1,5	M16x1,5	M20x1,5	M20x1,5	M27x2
Construcción	Émbolo						
	Vástago						
	Camisa del cilindro						
Amortiguación	Amortiguación neumática regulable en ambos lados						
Carrera de amortiguación [mm]	20	20	23	23	30	30	40
Detección de posiciones	Para detectores de posición						
Tipo de fijación	Con accesorios						
	Con rosca interior						
Posición de montaje	Indistinta						

Condiciones de funcionamiento y del entorno	
Variante	CRDNG/CRDNGS S6
Fluido de trabajo	Aire comprimido según ISO 8573-1:2010 [7:4:4]
Nota sobre el fluido de trabajo/mando	Es posible el funcionamiento con aire comprimido lubricado (lo cual requiere seguir utilizando aire lubricado)
Presión de funcionamiento	0,6 ... 10 bar
Temperatura ambiente ¹⁾ [°C]	-20 ... +80 0 ... +120
Apropiado para el contacto con alimentos ²⁾	Según declaración del fabricante
Clase de resistencia a la corrosión ³⁾	4

1) Tener en cuenta las condiciones de funcionamiento de los detectores

2) Más información www.festo.com/sp → Documentación para usuarios.

3) CRC4: Clase de resistencia a la corrosión 4 según estándar 940 070 de Festo

Componentes con considerable exposición al peligro de corrosión. Componentes en contacto con sustancias agresivas, por ejemplo en la industria alimentaria o química. Si es necesario, estas aplicaciones deberán comprobarse efectuando pruebas especiales utilizando las sustancias en cuestión.

Fuerzas [N]							
Diámetro del émbolo	32	40	50	63	80	100	125
Fuerza teórica con 6 bar en avance	482	753	1178	1870	3015	4712	7360
Fuerza teórica con 6 bar en retroceso	415	633	990	1682	2720	4418	6880

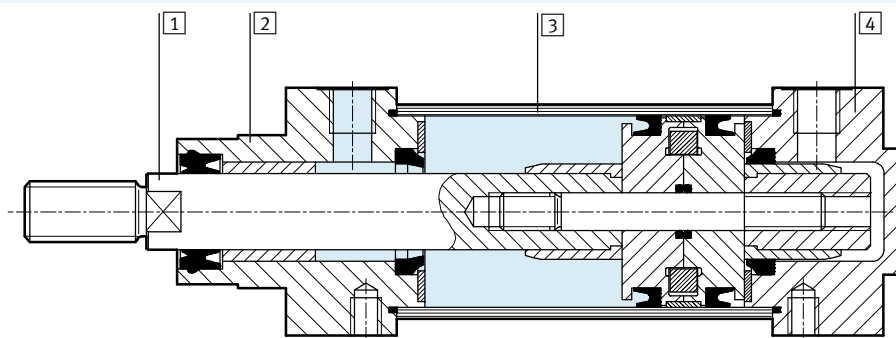
Cilindros normalizados CRDNG, ISO 1552, acero inoxidable

Hoja de datos

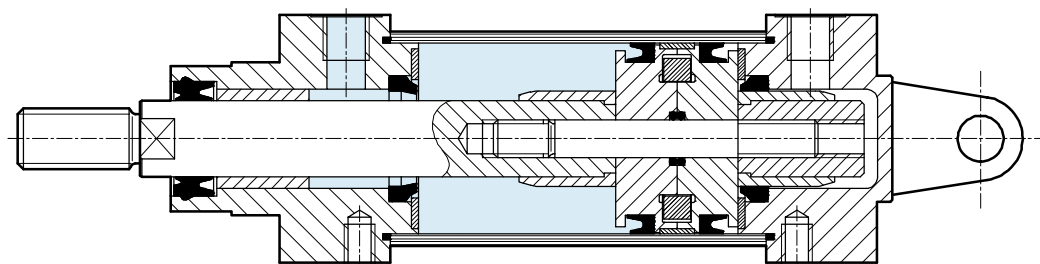
Pesos [g]							
Diámetro del émbolo	32	40	50	63	80	100	125
CRDNG							
Peso básico con carrera de 0 mm	1045	1360	2160	3455	5935	8070	
Peso adicional por 10 mm de carrera	20	30	60	60	100	110	
CRDNGS							
Peso básico con carrera de 0 mm	1 070	1 460	2 330				
Peso adicional por 10 mm de carrera	20	30	60				

Materiales

Vista en sección CRDNG



Vista en sección CRDNGS



Cilindros normalizados	Tipo básico	S6
1 Vástago	Acero inoxidable de aleación fina	
2 Culata anterior	Fundición de acero inoxidable	
3 Camisa del cilindro	Acero inoxidable de aleación fina	
4 Culata lado alimentación	Fundición de acero inoxidable	
- Tirante	Acero inoxidable de aleación fina	
- Juntas	Poliuretano, caucho nitrílico	Caucho fluorado

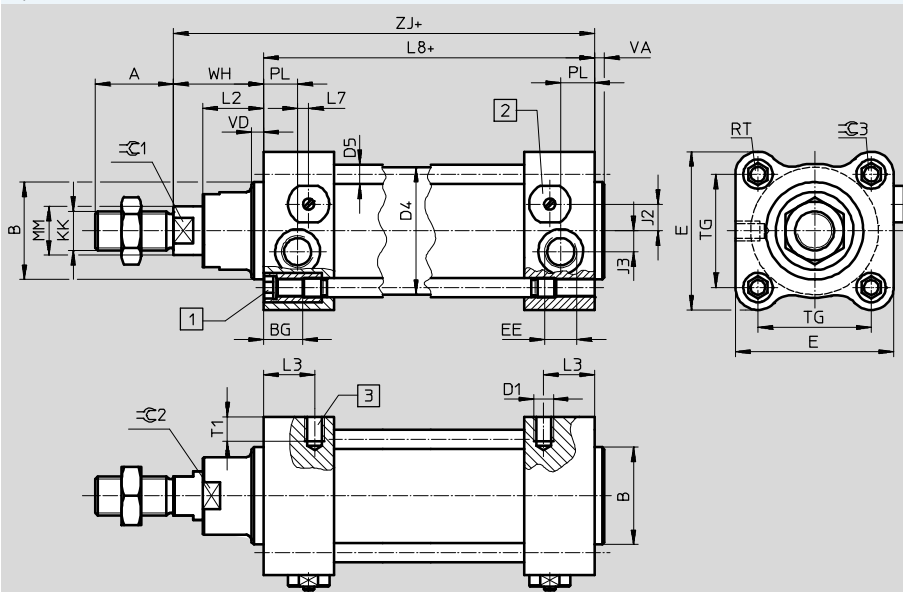
Cilindros normalizados CRDNG, ISO 1552, acero inoxidable

Hoja de datos

Dimensiones CRDNG

Datos CAD disponibles en www.festo.com

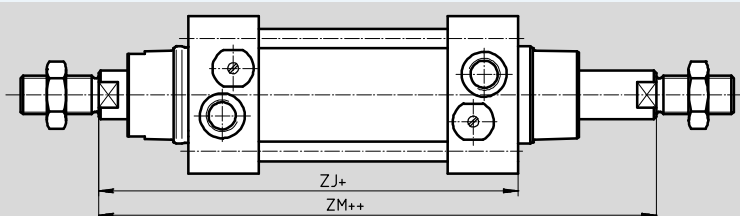
Tipo básico



- 1 Tornillo con hexágono y rosca interiores
- 2 Tapa para la amortiguación regulable en las posiciones finales
- 3 Taladro roscado para montaje directo

+ = añadir carrera

S2: Doble vástago



+ = añadir carrera

++ = añadir 2 veces la carrera

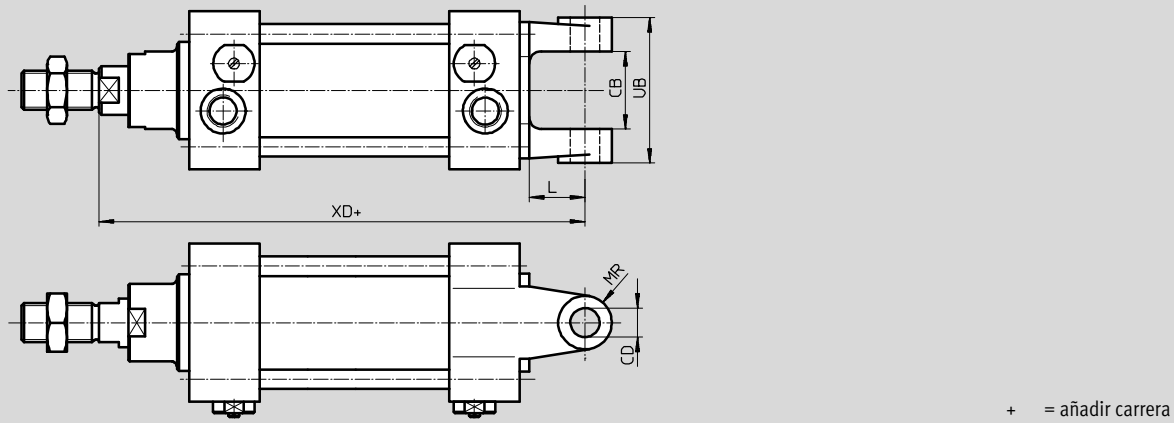
∅	A	B	BG	D1	D4	D5	E	EE	J2	J3	KK	L2	L3
[mm]		∅ e11			∅	∅							
32	22	30	16	M6	33,6	6	50	G $\frac{1}{8}$	7	5,7	M10x1,25	16	13
40	24	35	16	M6	41,6	6	55	G $\frac{1}{4}$	10	6,5	M12x1,25	18	16,5
50	32	40	16	M8	52,4	8	65	G $\frac{1}{4}$	11,5	8,6	M16x1,5	25	21
63	32	45	16	M10	65,4	8	75	G $\frac{3}{8}$	14,5	12	M16x1,5	25	22
80	40	45	23	M10	82,8	10	100	G $\frac{3}{8}$	15	13	M20x1,5	31	22,5
100	40	55	23	M12	102,8	10	120	G $\frac{1}{2}$	23	14	M20x1,5	36	22,5
125	54	60	23	M12	128,6	12	145	G $\frac{1}{2}$	28,5	8	M27x2	31	23,5

∅	L7	L8	MM	PL	RT	T1	TG	VA	VD	WH	ZJ	ZM	∅C1	∅C2	∅C3
[mm]			∅												
32	5,3	94 +0,4	12	13	M6	9	32,5	4	5	26	120	148	10	26	6
40	2,5	105 +0,4/-0,6	16	14	M6	9	38	4	5	30	135	167	13	30	6
50	4,5	106 +0,4/-0,6	20	14	M8	10	46,5	4	5	37	143	183	17	34	8
63	5	121 +0,4/-0,6	20	18	M8	12	56,5	4	5	37	158	199	17	36	8
80	6	128 +0,4/-0,6	25	17	M10	15	72	4	5	46	174	222	22	41	10
100	9	138 +0,4/-0,6	25	18	M10	18	89	4	5	51	189	240	22	41	10
125	4,5	160 +0,4/-0,6	32	27	M12	18	110	6	6	66	226	292	27	50	12

Cilindros normalizados CRDNG, ISO 15552, acero inoxidable

Hoja de datos

Dimensiones CRDNGS



\varnothing	CB	CD	L	MR	UB	XD
[mm]	H14	\varnothing H9				
32	26	10	18	9	45	142
40	28	12	21	10	52	160
50	32	12	23	11	60	170
63	40	16	28	13	70	190
80	50	16	32	13	90	210
100	60	20	37	17	110	230
125	70	25	44	23	130	276

Cilindros normalizados CRDNG, ISO 15552, acero inoxidable

Hoja de datos

Referencias					
Variante	Diámetro del émbolo [mm]	Carrera [mm]	Nº art.	Tipo	
CRDNG					
	32	10 ... 2000	160884	CRDNG-32-...-PPV-A	
	40	10 ... 2000	160885	CRDNG-40-...-PPV-A	
	50	10 ... 2000	160886	CRDNG-50-...-PPV-A	
	63	10 ... 2000	160887	CRDNG-63-...-PPV-A	
	80	10 ... 2000	160888	CRDNG-80-...-PPV-A	
	100	10 ... 2000	160889	CRDNG-100-...-PPV-A	
	125	10 ... 2000	185280	CRDNG-125-...-PPV-A	
S6: Resistente a temperaturas de hasta 120 °C					
	32	10 ... 2000	185293	CRDNG-32-...-PPV-A-S6	
	40	10 ... 2000	185294	CRDNG-40-...-PPV-A-S6	
	50	10 ... 2000	185295	CRDNG-50-...-PPV-A-S6	
	63	10 ... 2000	185296	CRDNG-63-...-PPV-A-S6	
	80	10 ... 2000	185297	CRDNG-80-...-PPV-A-S6	
	100	10 ... 2000	185298	CRDNG-100-...-PPV-A-S6	
	125	10 ... 2000	185299	CRDNG-125-...-PPV-A-S6	
S2: Doble vástago					
	32	10 ... 2000	185282	CRDNG-32-...-PPV-A-S2	
	40	10 ... 2000	185283	CRDNG-40-...-PPV-A-S2	
	50	10 ... 2000	185284	CRDNG-50-...-PPV-A-S2	
	63	10 ... 2000	185285	CRDNG-63-...-PPV-A-S2	
	80	10 ... 2000	185286	CRDNG-80-...-PPV-A-S2	
	100	10 ... 2000	185287	CRDNG-100-...-PPV-A-S2	
	125	10 ... 2000	185288	CRDNG-125-...-PPV-A-S2	
CRDNGS					
	32	10 ... 2000	160890	CRDNGS-32-...-PPV-A	
	40	10 ... 2000	160891	CRDNGS-40-...-PPV-A	
	50	10 ... 2000	160892	CRDNGS-50-...-PPV-A	
	63	10 ... 2000	160893	CRDNGS-63-...-PPV-A	
	80	10 ... 2000	160894	CRDNGS-80-...-PPV-A	
	100	10 ... 2000	160895	CRDNGS-100-...-PPV-A	
	125	10 ... 2000	185281	CRDNGS-125-...-PPV-A	
S6: Resistente a temperaturas de hasta 120 °C					
	32	10 ... 2000	185300	CRDNGS-32-...-PPV-A-S6	
	40	10 ... 2000	185301	CRDNGS-40-...-PPV-A-S6	
	50	10 ... 2000	185302	CRDNGS-50-...-PPV-A-S6	
	63	10 ... 2000	185303	CRDNGS-63-...-PPV-A-S6	
	80	10 ... 2000	185304	CRDNGS-80-...-PPV-A-S6	
	100	10 ... 2000	185305	CRDNGS-100-...-PPV-A-S6	
	125	10 ... 2000	185306	CRDNGS-125-...-PPV-A-S6	

Referencias: repuestos							
Diámetro del émbolo [mm]	Nº art.	Tipo		Diámetro del émbolo [mm]	Nº art.	Tipo	
32	125713	CRDNG/S-32-...-PPV-A ¹⁾		63	125716	CRDNG/S-63-...-PPV-A ¹⁾	
40	125714	CRDNG/S-40-...-PPV-A ¹⁾		80	125717	CRDNG/S-80-...-PPV-A ¹⁾	
50	125715	CRDNG/S-50-...-PPV-A ¹⁾		100	125718	CRDNG/S-100-...-PPV-A ¹⁾	

1) El suministro incluye la grasa para el montaje

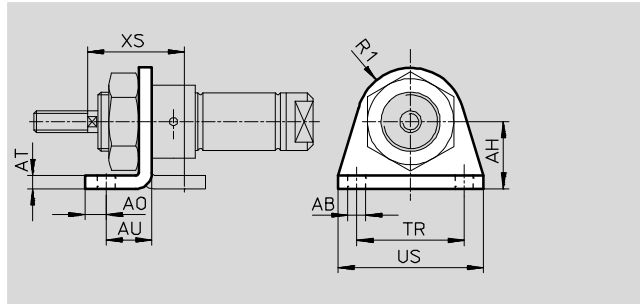
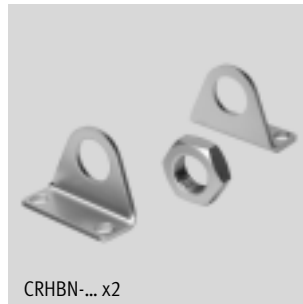
Accesorios para cilindros de acero inoxidable

Hoja de datos

Fijación por pies CRHBN

Dotación del suministro:
 CRHBN-... x1: 1 pie
 CRHBN-... x2: 2 pies, 1 tuerca

Material:
 Acero de aleación fina
 Sin cobre, PTFE ni silicona

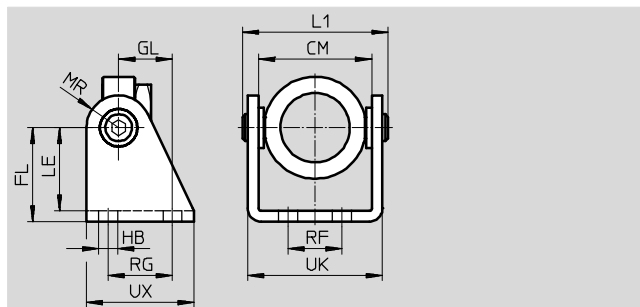
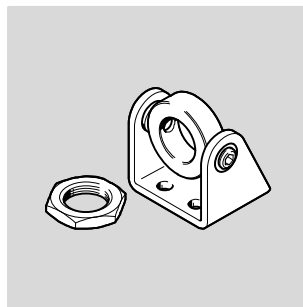


Dimensiones y referencias													Peso	Nº art.	Tipo
Para diámetro [mm]	AB Ø	AH	AO	AT	AU	R1	TR	US	XS	CRC ¹⁾		[g]			
12	5,5	20	6	4	14	13	32	42	32	4		40	161866	CRHBN-12/16x1	
16	5,5	20	6	4	14	13	32	42	32	4		97	162999	CRHBN-12/16x2	
20	6,6	25	8	5	17	20	40	54	36	4		55	161867	CRHBN-20/25x1	
25	6,6	25	8	5	17	20	40	54	40	4		100	162998	CRHBN-20/25x2	

1) CRC4: Clase de resistencia a la corrosión 4 según estándar 940 070 de Festo
 Componentes con considerable exposición al peligro de corrosión. Componentes en contacto con sustancias agresivas, por ejemplo en la industria alimentaria o química. Si es necesario, estas aplicaciones deberán comprobarse efectuando pruebas especiales utilizando las sustancias en cuestión.

Fijación orientable CRSBN

Material:
 Acero de aleación fina
 Sin cobre, PTFE ni silicona



Dimensiones y referencias													Peso	Nº art.	Tipo
Para diámetro [mm]	CM	FL	GL	HB Ø	L1	LE	MR	RF	RG	UK	UX	CRC ¹⁾	[g]		
20	38,1	35	20	7	55	31	12	20	24	50,1	40	4	230	552904	CRSBN-20/25
25															

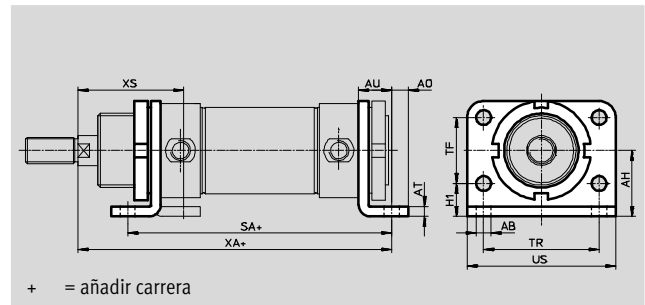
1) CRC4: Clase de resistencia a la corrosión 4 según estándar 940 070 de Festo
 Componentes con considerable exposición al peligro de corrosión. Componentes en contacto con sustancias agresivas, por ejemplo en la industria alimentaria o química. Si es necesario, estas aplicaciones deberán comprobarse efectuando pruebas especiales utilizando las sustancias en cuestión.

Accesorios para cilindros de acero inoxidable

Hoja de datos

Fijación por pies CRH

Material:
Acero de aleación fina
Sin cobre, PTFE ni silicona

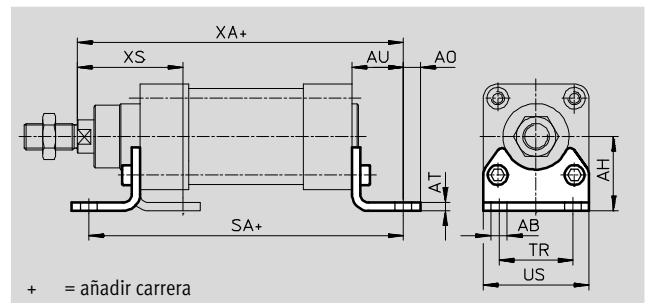


Dimensiones y referencias														Peso [g]	Nº art.	Tipo
Para diámetro [mm]	AB Ø	AH	AO	AT	AU	H1	SA	TF	TR	US	XA	XS	CRC ¹⁾			
32	7	28	7	4	14	14	124	28	52	66	148	48	4	237	162951	CRH-32
40	9	33	10	5	20	18	153	30	60	80	178	60	4	341	162952	CRH-40
50	9	40	10	6	20	20	160	40	70	90	190	64	4	559	162953	CRH-50
63	9	45	10	6	20	20	164	50	76	96	195	64	4	680	162954	CRH-63

1) CRC4: Clase de resistencia a la corrosión 4 según estándar 940 070 de Festo
Componentes con considerable exposición al peligro de corrosión. Componentes en contacto con sustancias agresivas, por ejemplo en la industria alimentaria o química. Si es necesario, estas aplicaciones deberán comprobarse efectuando pruebas especiales utilizando las sustancias en cuestión.

Pies de fijación CRHNC

Material:
Acero de aleación fina
Sin cobre, PTFE ni silicona



Dimensiones y referencias														Peso [g]	Nº art.	Tipo
Para diámetro [mm]	AB Ø	AH	AO	AT	AU	SA	TR	US	XA	XS	CRC ¹⁾					
32	7	32	6,5	4	24	142	32	45	144,7	45,7	4	135	176937	CRHNC-32		
40	10	36	9	4	28	160,8	36	54	163,6	53,8	4	180	176938	CRHNC-40		
50	10	45	9,5	5	31	167,9	45	64	175	63,1	4	325	176939	CRHNC-50		
63	10	50	12,5	5	32	184,9	50	75	191,5	64,6	4	405	176940	CRHNC-63		
80	12	63	15	6	41	209,9	63	93	215,5	81,6	4	820	176941	CRHNC-80		
100	14,5	71	17,5	6	41	220,1	75	110	229,6	85,5	4	1000	176942	CRHNC-100		
125	16,5	90	22	8	45	250	90	131	270	102	4	1840	176943	CRHNC-125		

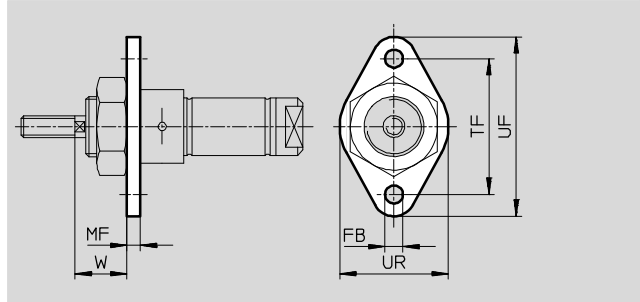
1) CRC4: Clase de resistencia a la corrosión 4 según estándar 940 070 de Festo
Componentes con considerable exposición al peligro de corrosión. Componentes en contacto con sustancias agresivas, por ejemplo en la industria alimentaria o química. Si es necesario, estas aplicaciones deberán comprobarse efectuando pruebas especiales utilizando las sustancias en cuestión.

Accesorios para cilindros de acero inoxidable

Hoja de datos

Fijación por brida CRFBN

Material:
Acero de aleación fina
Sin cobre, PTFE ni silicona

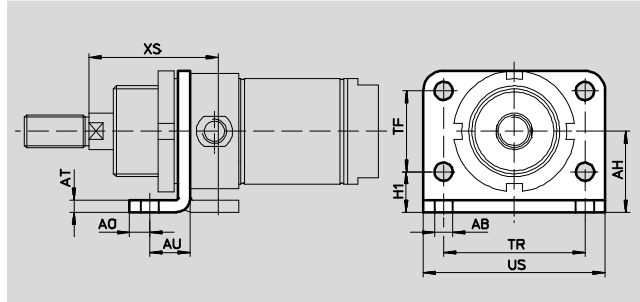


Dimensiones y referencias											
Para diámetro [mm]	FB	MF	TF	UF	UR	W	CRC ¹⁾	Peso [g]	Nº art.	Tipo	
12, 16	5,5	4	40	53	30	18	4	25	161864	CRFBN-12/16	
20	6,6	5	50	66	40	19	4	45	161865	CRFBN-20/25	
25	6,6	5	50	66	40	23	4	45	161865	CRFBN-20/25	

1) CRC4: Clase de resistencia a la corrosión 4 según estándar 940 070 de Festo
Componentes con considerable exposición al peligro de corrosión. Componentes en contacto con sustancias agresivas, por ejemplo en la industria alimentaria o química. Si es necesario, estas aplicaciones deberán comprobarse efectuando pruebas especiales utilizando las sustancias en cuestión.

Fijación por brida CRFV

Material:
Acero de aleación fina
Sin cobre, PTFE ni silicona



Dimensiones y referencias														
Para diámetro [mm]	AB	AH	AO	AT	AU	H1	TF	TR	US	XS	CRC ¹⁾	Peso [g]	Nº art.	Tipo
32	7	28	7	4	14	14	28	52	66	48	4	102	161858	CRFV-32
40	9	33	10	5	20	18	30	60	80	60	4	190	161859	CRFV-40
50	9	40	10	6	20	20	40	70	90	64	4	290	161860	CRFV-50
63	9	45	10	6	20	20	50	76	96	64	4	365	161861	CRFV-63

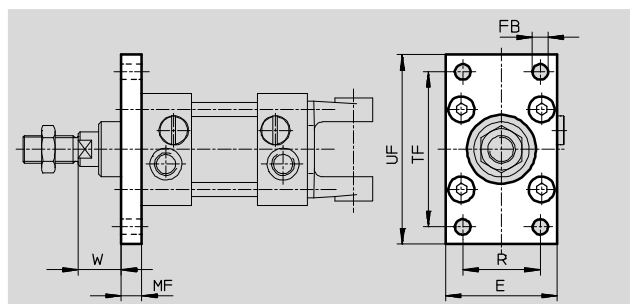
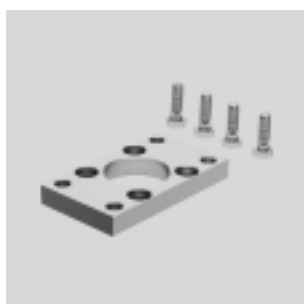
1) CRC4: Clase de resistencia a la corrosión 4 según estándar 940 070 de Festo
Componentes con considerable exposición al peligro de corrosión. Componentes en contacto con sustancias agresivas, por ejemplo en la industria alimentaria o química. Si es necesario, estas aplicaciones deberán comprobarse efectuando pruebas especiales utilizando las sustancias en cuestión.

Accesorios para cilindros de acero inoxidable

Hoja de datos

Fijación por brida CRFNG

Material:
Acero de aleación fina
Sin cobre, PTFE ni silicona



Dimensiones y referencias											
Para diámetro [mm]	E	FB Ø	MF	R	TF	UF	W	CRC ¹⁾	Peso [g]	Nº art.	Tipo
32	45	7	10	32	64	80	16	4	225	161846	CRFNG-32
40	54	9	10	36	72	90	20	4	300	161847	CRFNG-40
50	65	9	12	45	90	110	25	4	540	161848	CRFNG-50
63	75	9	12	50	100	120	25	4	680	161849	CRFNG-63
80	93	12	16	63	126	150	30	4	1500	161850	CRFNG-80
100	110	14	16	75	150	175	35	4	2100	161851	CRFNG-100
125	132	16	20	90	180	210	45	4	3780	185363	CRFNG-125

1) CRC4: Clase de resistencia a la corrosión 4 según estándar 940 070 de Festo
Componentes con considerable exposición al peligro de corrosión. Componentes en contacto con sustancias agresivas, por ejemplo en la industria alimentaria o química. Si es necesario, estas aplicaciones deberán comprobarse efectuando pruebas especiales utilizando las sustancias en cuestión.

Accesorios para cilindros de acero inoxidable

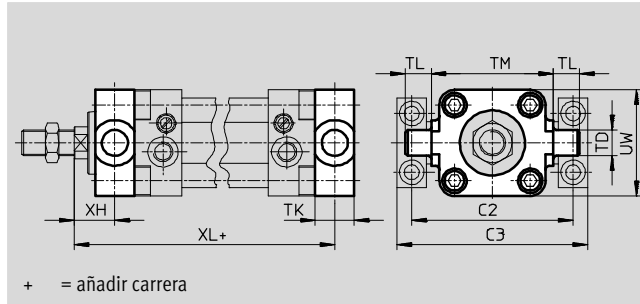
Hoja de datos

FESTO

Brida basculante con pivotes CRZNG

Material:

Acero de aleación fina
Sin cobre, PTFE ni silicona



Dimensiones y referencias

Para diámetro [mm]	C2	C3	TD ∅ e9	TK	TL	TM	UW	XH	XL	CRC ¹⁾	Peso [g]	Nº art.	Tipo
32	71	86	12	16	12	50	50	18	128	4	150	161852	CRZNG-32
40	87	105	16	20	16	63	55	20	145	4	285	161853	CRZNG-40
50	99	117	16	24	16	75	65	25	155	4	473	161854	CRZNG-50
63	116	136	20	24	20	90	75	25	170	4	687	161855	CRZNG-63
80	136	156	20	28	20	110	100	32	188	4	1296	161856	CRZNG-80
100	164	189	25	38	25	132	120	32	208	4	2254	161857	CRZNG-100
125	192	217	25	50	25	160	150	40	250	4	3484	185362	CRZNG-125

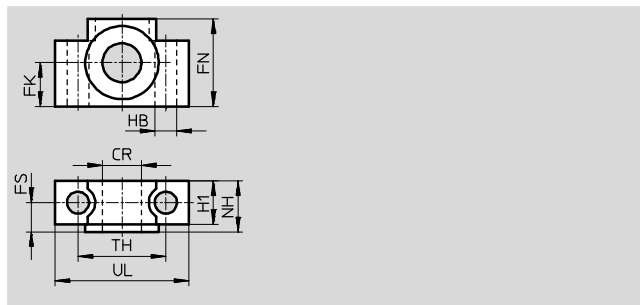
1) CRC4: Clase de resistencia a la corrosión 4 según estándar 940 070 de Festo

Componentes con considerable exposición al peligro de corrosión. Componentes en contacto con sustancias agresivas, por ejemplo en la industria alimentaria o química. Si es necesario, estas aplicaciones deberán comprobarse efectuando pruebas especiales utilizando las sustancias en cuestión.

Apoyos CRLNZG

Material:

Acero de aleación fina
Sin cobre, PTFE ni silicona



Dimensiones y referencias

Para diámetro [mm]	CR ∅ D11	FK ∅ ±0,1	FN	FS	H1	HB ∅ H13	NH	TH ±0,2	UL	CRC ¹⁾	Peso [g]	Nº art.	Tipo
32	12	15	30	10,5	15	6,6	18	32	46	4	205	161874	CRLNZG-32
40, 50	16	18	36	12	18	9	21	36	55	4	323	161875	CRLNZG-40/50
63, 80	20	20	40	13	20	11	23	42	65	4	435	161876	CRLNZG-63/80
100/125	25	25	50	16	24,5	14	28,5	50	75	4	739	161877	CRLNZG-100/125

1) CRC4: Clase de resistencia a la corrosión 4 según estándar 940 070 de Festo

Componentes con considerable exposición al peligro de corrosión. Componentes en contacto con sustancias agresivas, por ejemplo en la industria alimentaria o química. Si es necesario, estas aplicaciones deberán comprobarse efectuando pruebas especiales utilizando las sustancias en cuestión.

Accesorios para cilindros de acero inoxidable

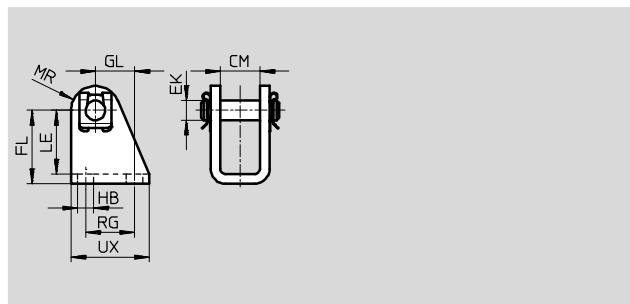
Hoja de datos

Caballote CRLBN

Material:

Acero de aleación fina

Sin cobre, PTFE ni silicona



Dimensiones y referencias

Para diámetro [mm]	CM	EK Ø	FL	GL	HB	LE	MR	RG	UX	CRC ¹⁾	Peso [g]	Nº art.	Tipo
12, 16	12,1	6	27 +0,3/-0,2	13	5,5	24	7	15	25	4	55	161862	CRLBN-12/16
20, 25	16,1	8	30 +0,4/-0,2	16	6,6	26	10	20	32	4	62	161863	CRLBN-20/25
32	16,1	10	35 +0,4/-0,2	18,5	6,6	31	11	24	35	4	107	195866	CRLBN-32
40	18,1	12	40 +0,4/-0,2	24,5	9	35	13	30	45	4	184	195867	CRLBN-40
50, 63	21,1	16	45 +0,5/-0,2	28	9	39	14	34	50	4	289	195868	CRLBN-50/63

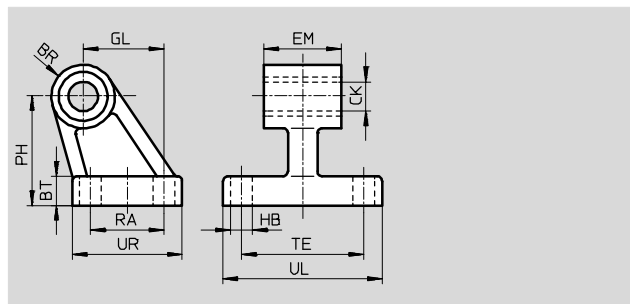
1) CRC4: Clase de resistencia a la corrosión 4 según estándar 940 070 de Festo
Componentes con considerable exposición al peligro de corrosión. Componentes en contacto con sustancias agresivas, por ejemplo en la industria alimentaria o química. Si es necesario, estas aplicaciones deberán comprobarse efectuando pruebas especiales utilizando las sustancias en cuestión.

Caballote CRLNG

Material:

Acero de aleación fina

Sin cobre, PTFE ni silicona



Dimensiones y referencias

Para diámetro [mm]	BR	BT	CK Ø D11	EB Ø H13	EM -0,4	GL	HB Ø H13	OF	PH	RA	TE	UL	UR	CRC ¹⁾	Peso [g]	Nº art.	Tipo
32	10	8	10	-	25,8	21	6,6	-	32	18	38	51	31	4	120	161840	CRLNG-32
40	11	10	12	-	27,8	24	6,6	-	36	22	41	54	35	4	160	161841	CRLNG-40
50	12	12	12	-	31,8	33	9	-	45	30	50	65	45	4	280	161842	CRLNG-50
63	15	12	16	15	39,8	37	9	10,8	50	35	52	67	50	4	375	161843	CRLNG-63
80	15	14	16	18	49,8	47	11	12,7	63	40	66	86	60	4	580	161844	CRLNG-80
100	19	15	20	18	59,8	55	11	13,7	71	50	76	96	70	4	935	161845	CRLNG-100
125	22	20	25	20	69,8	70	14	18,6	90	60	94	124	90	4	2530	176951	CRLNG-125

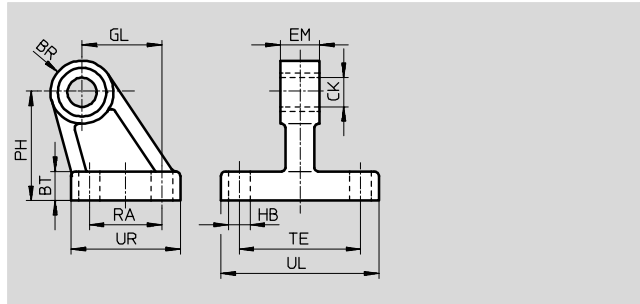
1) CRC4: Clase de resistencia a la corrosión 4 según estándar 940 070 de Festo
Componentes con considerable exposición al peligro de corrosión. Componentes en contacto con sustancias agresivas, por ejemplo en la industria alimentaria o química. Si es necesario, estas aplicaciones deberán comprobarse efectuando pruebas especiales utilizando las sustancias en cuestión.

Accesorios para cilindros de acero inoxidable

Hoja de datos

Caballote CRLMC

Material:
Acero de aleación fina
Sin cobre, PTFE ni silicona

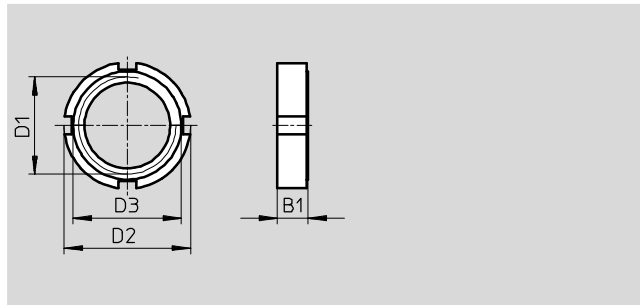
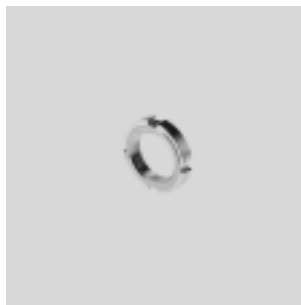


Dimensiones y referencias																	
Para diámetro [mm]	BR	BT	CK ∅ D11	EB ∅ H13	EM -0,4	GL	HB ∅ H13	OF	PH	RA	TE	UL	UR	CRC ¹⁾	Peso [g]	Nº art.	Tipo
32	10	8	10	-	10	21	6,6	-	32	18	38	51	31	4	101	197320	CRLMC-32
40	11	10	12	-	12	24	6,6	-	36	22	41	54	35	4	139	197321	CRLMC-40
50	12	12	12	-	16	33	9	-	45	30	50	65	45	4	242	197322	CRLMC-50
63	15	12	16	15	16	37	9	10,8	50	35	52	67	50	4	303	197323	CRLMC-63
80	15	14	16	18	20	47	11	12,7	63	40	66	86	60	4	515	197324	CRLMC-80
100	19	15	20	18	20	55	11	13,7	71	50	76	96	70	4	761	197325	CRLMC-100

1) CRC4: Clase de resistencia a la corrosión 4 según estándar 940 070 de Festo
Componentes con considerable exposición al peligro de corrosión. Componentes en contacto con sustancias agresivas, por ejemplo en la industria alimentaria o química. Si es necesario, estas aplicaciones deberán comprobarse efectuando pruebas especiales utilizando las sustancias en cuestión.

Tuerca CR

Material:
Acero de aleación fina
Sin cobre, PTFE ni silicona


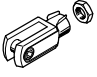
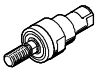



Dimensiones y referencias								
Para diámetro [mm]	B1	D1	D2	D3	CRC ¹⁾	Peso [g]	Nº art.	Tipo
32	8	M30x1,5	42	36	4	40	197326	CR-M30x1,5
40	10	M38x1,5	50	48	4	61	197327	CR-M38x1,5
50, 63	10	M45x1,5	60	56	4	89	197328	CR-M45x1,5
80, 100	13	M50x2	75	67	4	228	197329	CR-M50x2



1) CRC4: Clase de resistencia a la corrosión 4 según estándar 940 070 de Festo
Componentes con considerable exposición al peligro de corrosión. Componentes en contacto con sustancias agresivas, por ejemplo en la industria alimentaria o química. Si es necesario, estas aplicaciones deberán comprobarse efectuando pruebas especiales utilizando las sustancias en cuestión.

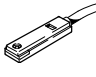
Accesorios para cilindros de acero inoxidable

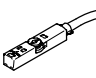
Hoja de datos

Referencias: cabezales para vástagos				Hojas de datos → Internet: crsg			
	Para diámetro	Nº de art.	Tipo		Para diámetro	Nº de art.	Tipo
Cabeza de rótula CRSGS				Horquilla CRSG			
	12, 16	195580	CRSGS-M6		12, 16	13567	CRSG-M6
	20	195581	CRSGS-M8		20	13568	CRSG-M8
	32	195582	CRSGS-M10x1,25		32	13569	CRSG-M10x1,25
	40	195583	CRSGS-M12x1,25		40	13570	CRSG-M12x1,25
	50, 63	195584	CRSGS-M16x1,5		50, 63	13571	CRSG-M16x1,5
	80, 100	195585	CRSGS-M20x1,5		80, 100	13572	CRSG-M20x1,5
	125	195586	CRSGS-M27x2		125	185361	CRSG-M27x2
Rótula CRFK							
	25, 32	2305778	CRFK-M10x1,25				
	40	2305779	CRFK-M12x1,25				
	50, 63	2490673	CRFK-M16x1,5				
	80, 100	2545677	CRFK-M20x1,5				

Referencias: detector de proximidad, magnético Reed CRSME0				Hojas de datos → Internet: crsmeo	
	Conexión eléctrica	Longitud del cable	Nº art.	Tipo	
	Cable	[m]			
	Contacto normalmente abierto				
	Resistentes a la corrosión				
	Trifilar	2,5	161 775	CRSME0-4-K-LED-24	

Referencias: conjunto de elementos de fijación				Hojas de datos → Internet: crsmb			
	Para diámetro	Nº de art.	Tipo		Para diámetro	Nº de art.	Tipo
Conjunto de fijación CRSMBR				Conjunto de fijación CRSMB			
	12	164581	CRSMBR-12		32	161763	CRSMB-32
	16	164582	CRSMBR-16		40	161764	CRSMB-40
	20	164583	CRSMBR-20		50	161765	CRSMB-50
	25	164584	CRSMBR-25		63	161766	CRSMB-63
	32	163888	CRSMBR-32		80	161767	CRSMB-80
	40	163889	CRSMBR-40		100	161768	CRSMB-100
	50	163890	CRSMBR-50		125	185365	CRSMB-125
	63	163891	CRSMBR-63				



Referencias: detector para ranura en T, magnetorresistivo, CRSMT-8					Hojas de datos → Internet: crsmt	
	Tipo de fijación	Tipo de salida	Conexión eléctrica	Longitud del cable	Nº art.	Tipo
				[m]		
Contacto normalmente abierto						
	Fijación en ranura, encajable a ras con el perfil del cilindro	PNP	Cable trifilar	2,5	525563	CRSMT-8-PS-K-LED-24
			Cable trifilar	5,0	525564	CRSMT-8-PS-K5-LED-24


Referencias: detector para ranura en T, magnetorresistivo, CRSMT-8M					Hojas de datos → Internet: crsmt	
	Tipo de fijación	Tipo de salida	Conexión eléctrica	Longitud del cable	Nº art.	Tipo
				[m]		
Contacto normalmente abierto						
	Montaje en la ranura desde la parte superior, a ras con el perfil del cilindro	PNP	Cable trifilar	5,0	574380	CRSMT-8M-PS-24V-K-5,0-OE
			Cable trifilar	10,0	574381	CRSMT-8M-PS-24V-K-10,0-OE
			Conector tipo clavija M8x1, 3 contactos	0,3	574383	CRSMT-8M-PS-24V-K-0,3-M8D
			Conector tipo clavija M8x1, 3 contactos	0,3	574382	CRSMT-8M-PS-24V-K-0,3-M12


Accesorios para cilindros de acero inoxidable


FESTO

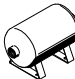
Hoja de datos

Referencias: cable				Hojas de datos → Internet: nebu	
	Conexión eléctrica en el lado izquierdo	Conexión eléctrica en el lado derecho	Longitud del cable [m]	Nº art.	Tipo
	Conector tipo zócalo M8x1, 3 contactos	Cable trifilar, extremo abierto	2,5	541333	NEBU-M8G3-K-2.5-LE3
			5	541334	NEBU-M8G3-K-5-LE3
	Conector tipo zócalo M12x1, 5 contactos	Cable trifilar, extremo abierto	2,5	541363	NEBU-M12G5-K-2.5-LE3
			5	541364	NEBU-M12G5-K-5-LE3
	Conector acodado tipo zócalo M8x1, 3 contactos	Cable trifilar, extremo abierto	2,5	541338	NEBU-M8W3-K-2.5-LE3
			5	541341	NEBU-M8W3-K-5-LE3
	Conector acodado tipo zócalo M12x1, 5 contactos	Cable trifilar, extremo abierto	2,5	541367	NEBU-M12W5-K-2.5-LE3
			5	541370	NEBU-M12W5-K-5-LE3

Referencias: conjunto de fijación SMBR			Hojas de datos → Internet: smbr	
			Nº art.	Tipo
	Para cilindro normalizado CRDSNU		538937	SMBR-8-8/100-S6

Referencias: conjunto de elementos de fijación CRSMB			Hojas de datos → Internet: crsmb	
			Nº art.	Tipo
	Para cilindro redondo CRHD		525565	CRSMB-8-32/100

Referencias: válvula reguladora CRGRLA				Hojas de datos → Internet: crgria	
	Conexión		Material	Nº art.	Tipo
	Rosca	Para racores rápidos roscados			
	M5	CRQS/CRQSL/CRQST	Acero inoxidable fundido, pulimentación electrolítica	161403	CRGRLA-M5-B
	G1/8			161404	CRGRLA-1/8-B
	G1/4			161405	CRGRLA-1/4-B
	G3/8			161406	CRGRLA-3/8-B
	G1/2			161407	CRGRLA-1/2-B

Referencias: acumulador de aire comprimido CRVZS				Hojas de datos → Internet: crvzs	
	Conexión		Material	Nº art.	Tipo
	Rosca	Volumen [l]			
	G1/8	0,1	Acero inoxidable de aleación fina	160233	CRVZS-0,1
	G1/4	0,4		160234	CRVZS-0,4
	G1/4	0,75		160235	CRVZS-0,75
	G1/2	2		160236	CRVZS-2
	G1, G3/8	5		192159	CRVZS-5
	G1, G3/8	10		160237	CRVZS-10

Referencias: tubo flexible		Hojas de datos → Internet: tubo flexible
	Tolerancias exteriores	PLN, PFAN