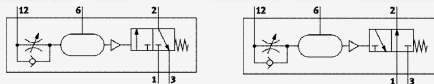


Zeit-Verzögerungsventil

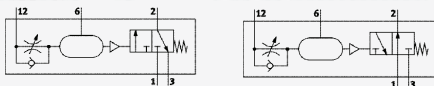
mit Duodial-Einstellknopf:

Typ VZA-3-1/4 VZOA-3-1/4



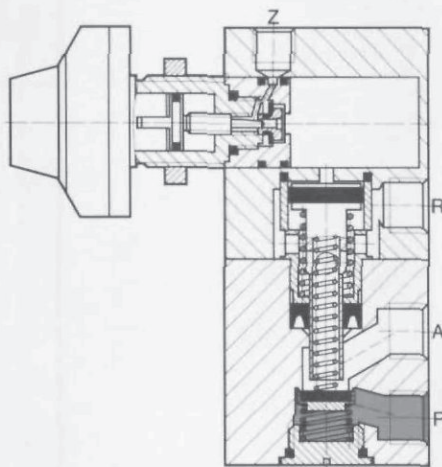
mit Einstellschraube:

Typ VZB-3-1/4 VZOB-3-1/4

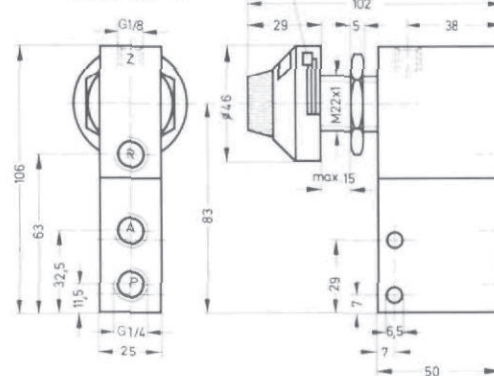


Die Zeit-Verzögerungsventile schalten nach Signalgabe auf Anschluß 12 und Ablauf der eingestellten Zeit um. Die Verzögerungszeit ist stufenlos einstellbar.

Beispiel: Typ VZA-3-1/4



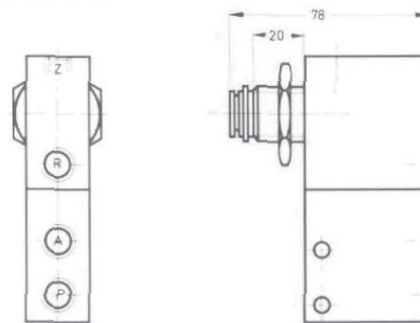
Typ VZA-3-1/4
VZOA-3-1/4



① Feststelleinrichtung



Typ VZB-3-1/4
VZOB-3-1/4



RoHS konform

- 1 (P) = Druckluftanschluß
- 2 (A) = Arbeits- bzw. Ausgangsleitung
- 3 (R) = Entlüftung
- 12 (Z) = Steuerleitung

Bestellbezeichnung	Teile-Nr./Typ	3434 VZA-3-1/4	3464 VZOA-3-1/4	3488 VZB-3-1/4	3489 VZOB-3-1/4
Medium		Druckluft nach ISO 8573-1:2010 [7:-:-]			
Bauart		Sitzventil mit Rückstellfeder			
Befestigungsart		2 Durchgangsbohrungen im Gehäuse oder Fronttafeleinbau (Einbau- \varnothing 22,5 mm)			
Anschluß	Arbeitsleitung	G 1/4			
	Steuerleitung	G 1/8			
Nennweite		7 mm			
Normalnenndurchfluß (1 → 2)		600 l/min			
Hinweis zum Betriebs-/Steuermedium		Geölter Betrieb möglich (im weiteren Betrieb erforderlich)			
Betriebsdruckbereich		0 bis 10 bar			
Steuerdruckbereich		1,5 bis 10 bar (bei 6 bar Betriebsdruck min. Steuerdruck 3,8 bar)			
Einstellbare Zeitverzögerung		0 bis 30 s			
Temperaturbereich		-10 bis +60° C			
Werkstoffe		Gehäuse: Al, blau eloxiert; Einstellknopf: Al; Dichtungen: NBR			
Gewicht		0,460 kg	0,470 kg	0,380 kg	0,390 kg

Pneumatisch betätigte Ventile

3/2-Wegeventile, G 1/4

Verschleißteilsatz

für Typ	VZOA-3-1/4	VZOB-3-1/4	VZA-3-1/4	VZB-3-1/4
Bestellbezeichnung	104 226	104 226	104 225	104 225

