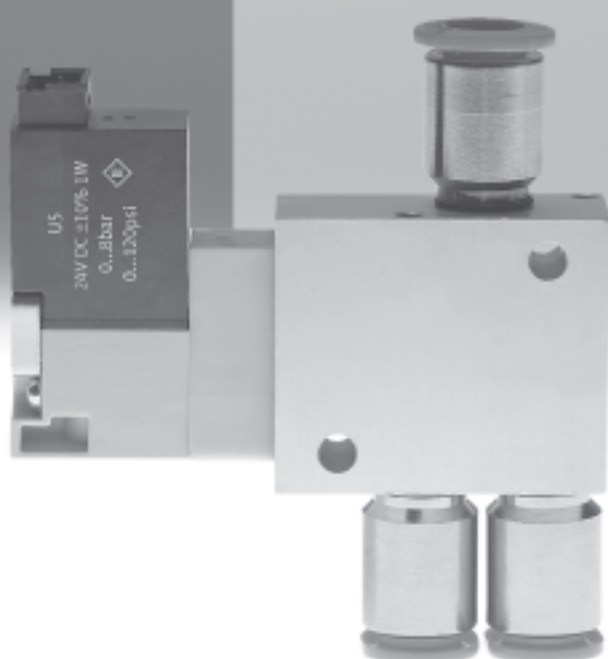


Ventilreihe VOVG

FESTO



Magnetventile VOVG

Lieferübersicht



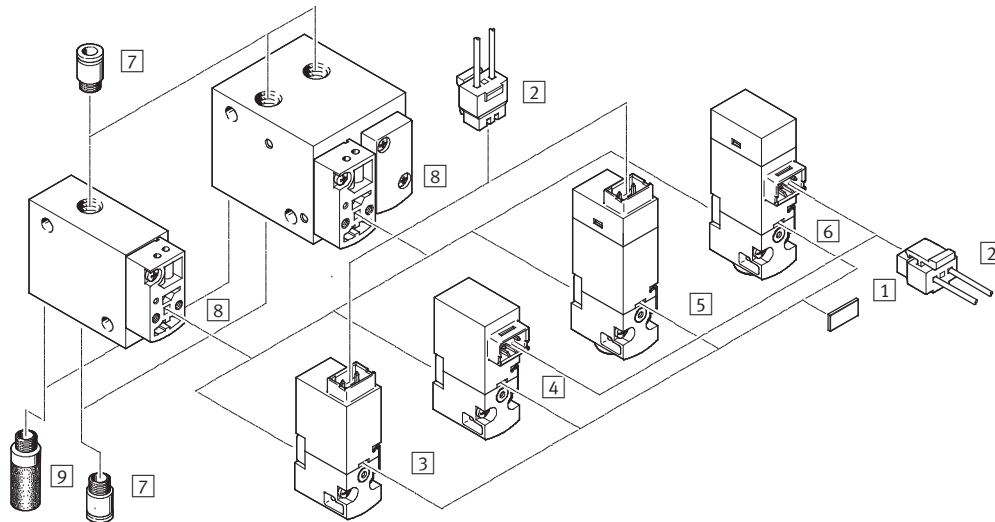
Funktion	Symbol	Ausführung	Ruhestellung		Spannung [V DC]			→ Seite/ Internet
			offen	geschlossen	5	12	24	
3/2-Wegeventil		Muffenventil	■	■	■	■	■	8/vovg
		Halbmuffenventil	■	■	■	■	■	
		Anschlussplattenventil	■	■	■	■	■	
5/2-Wegeventil		Muffenventil	-	-	■	■	■	
		Halbmuffenventil	-	-	■	■	■	
		Anschlussplattenventil	-	-	■	■	■	

Montagemöglichkeiten					
Spannung [V DC]	5	12	24		
Signalzustandsanzeige	ohne	ohne	ohne	mit LED	
horizontaler Steckeranschluss (H2)					
	Direktmontage	■	■	■	■
	Batteriemontage	■	■	■	■
vertikaler Steckeranschluss (H3)					
	Direktmontage	■	■	■	■
	Batteriemontage	■	■	■	■

Magnetventile VOVG

Peripherieübersicht

Muffenventil



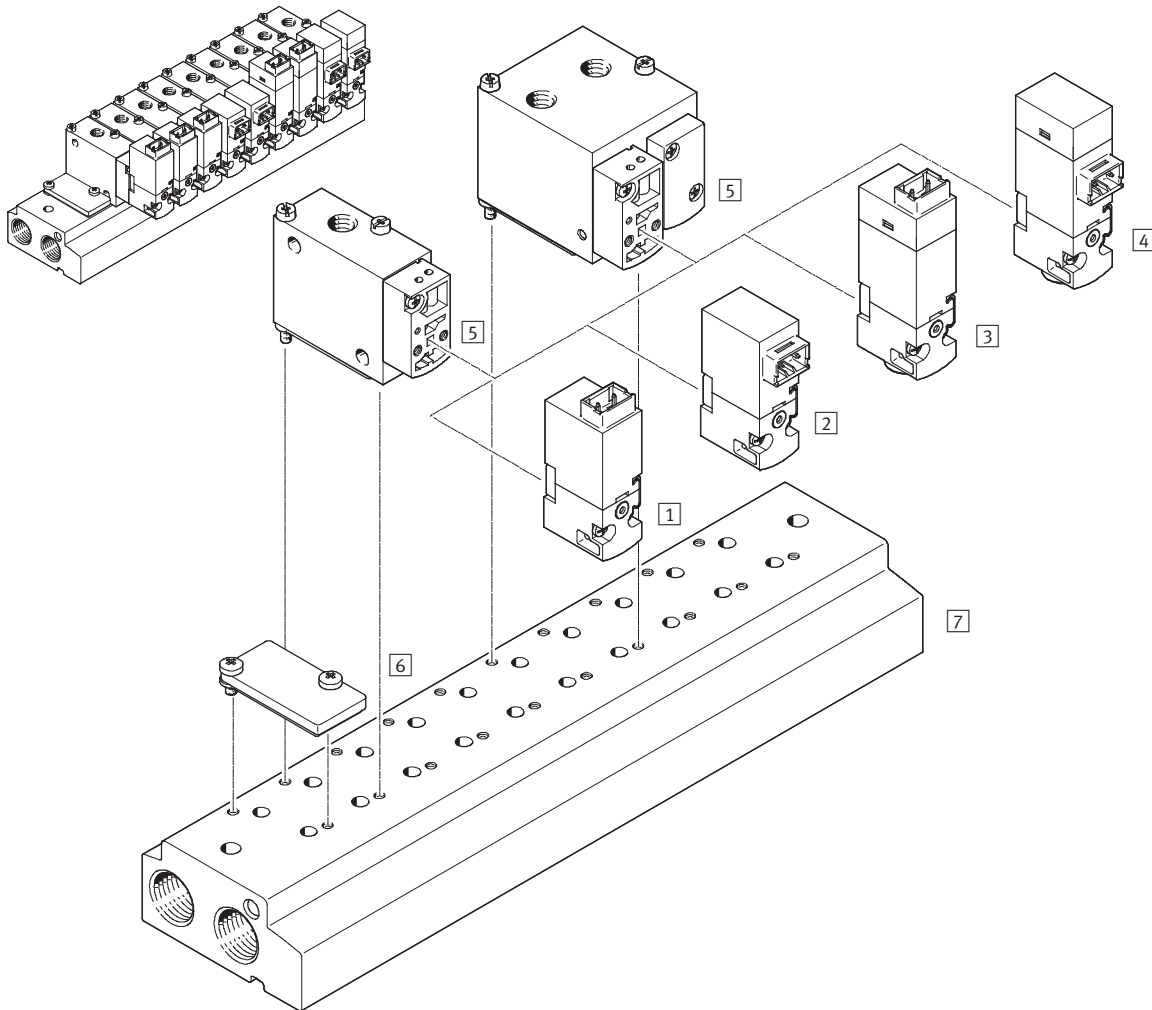
Einzelteile				
	Typ	Kurzbeschreibung	→ Seite / Internet	
1	Bezeichnungsschild	MH-BZ-80X	zur Bezeichnung der Magnetventile	19
2	Steckdose mit Kabel	KMH	für Magnetspulen	19
3	Vorsteuerventil	–	Baugruppe des Magnetventils VOVG mit vertikalem Steckeranschluss	8
4	Vorsteuerventil	–	Baugruppe des Magnetventils VOVG mit horizontalem Steckeranschluss	
5	Vorsteuerventil	–	Baugruppe des Magnetventils VOVG mit vertikalem Steckeranschluss und LED	
6	Vorsteuerventil	–	Baugruppe des Magnetventils VOVG mit horizontalem Steckeranschluss und LED	
7	Steckverschraubung	QS/QSM	für auβentolerierte Druckluftschlauche	18
8	Grundventile	–	Baugruppen der Magnetventile VOVG	8
9	Schalldampfer	U	zur Montage in Entluftungsanschlussen	18

Magnetventile VOVG

Systemübersicht

FESTO

Batteriemontage – Halbmuffenventile

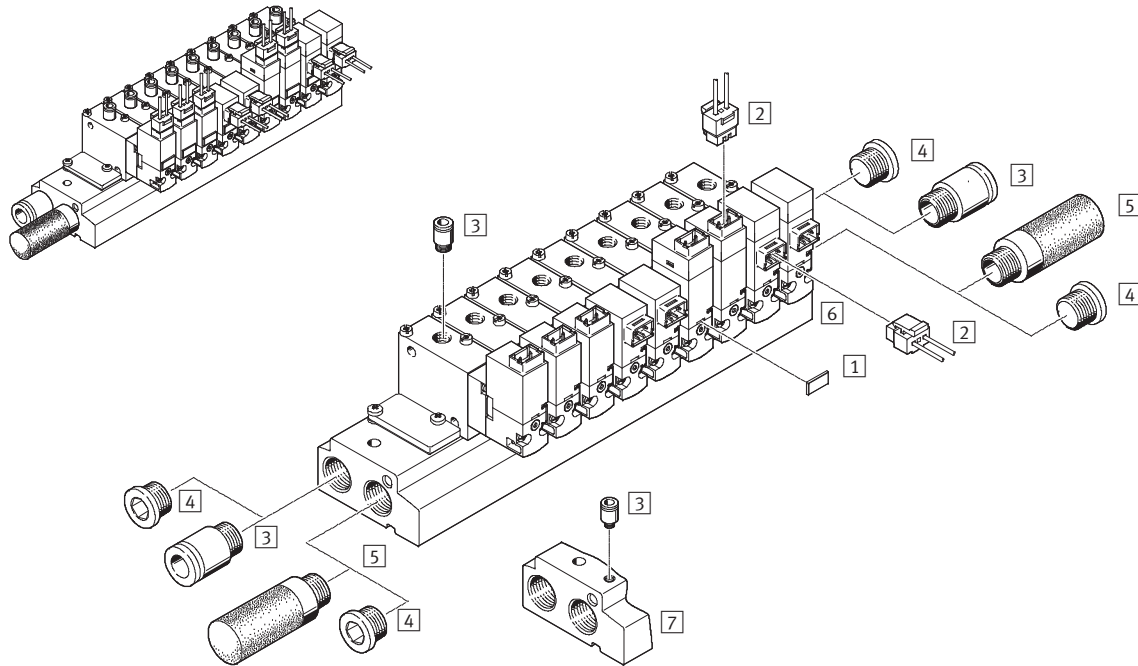


Einzelteile			
	Typ	Kurzbeschreibung	→ Seite / Internet
1	Vorsteuerventil	Baugruppe des Magnetventils VOVG mit vertikalem Steckeranschluss	8
2	Vorsteuerventil	Baugruppe des Magnetventils VOVG mit horizontalem Steckeranschluss	
3	Vorsteuerventil mit LED	Baugruppe des Magnetventils VOVG mit vertikalem Steckeranschluss und LED	
4	Vorsteuerventil mit LED	Baugruppe des Magnetventils VOVG mit horizontalem Steckeranschluss und LED	
5	Grundventile	Baugruppen der Magnetventile VOVG	
6	Abdeckplatte	VABB-C7-12-W für Reserveplätze	44
7	Anschlussleiste	VABM-C7-... für Halbmuffenventile	16

Magnetventile VOVG

Peripherieübersicht

Batteriemontage – Halbmuffenventile mit Zubehör



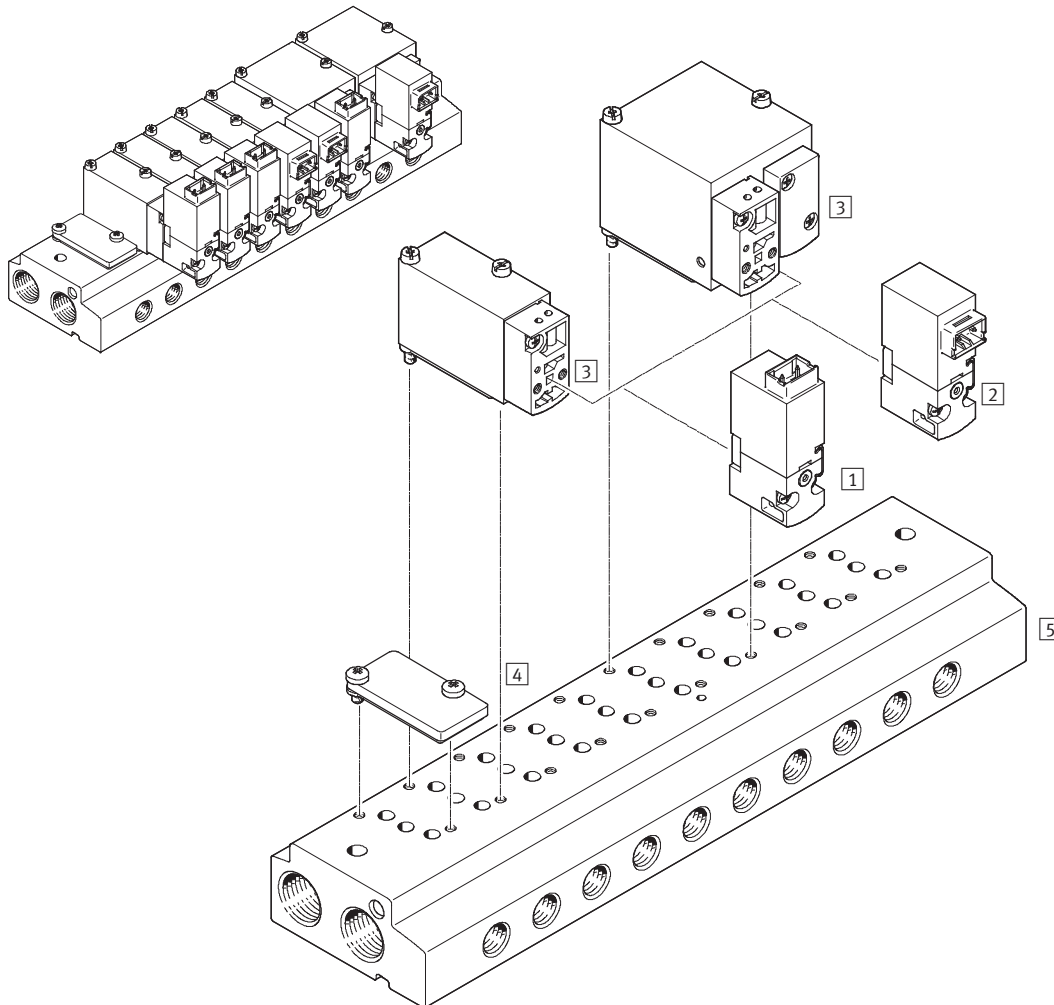
Einzelteile				
	Typ	Kurzbeschreibung	→ Seite/ Internet	
1	Bezeichnungsschild	MH-BZ-80X	zur Bezeichnung der Magnetventile	19
2	Steckdose mit Kabel	KMH	für Magnetspulen	19
3	Steckverschraubung	QS/QSM	für außentolerierte Druckluftschläuche	18
4	Blindstopfen	B	zum Verschließen nicht benötigter Anschlüsse	18
5	Schalldämpfer	U	zur Montage in Entlüftungsanschlüssen	18
6	Anschlussleiste	VABM-...-P...	ohne Anschluss für externe Steuerluft für Ventile mit interner Steuerluftversorgung	16
7	Anschlussleiste	VABM-...-G...	mit Anschluss für externe Steuerluft	16

Magnetventile VOVG

Systemübersicht

FESTO

Batteriemontage – Anschlussplattenventile



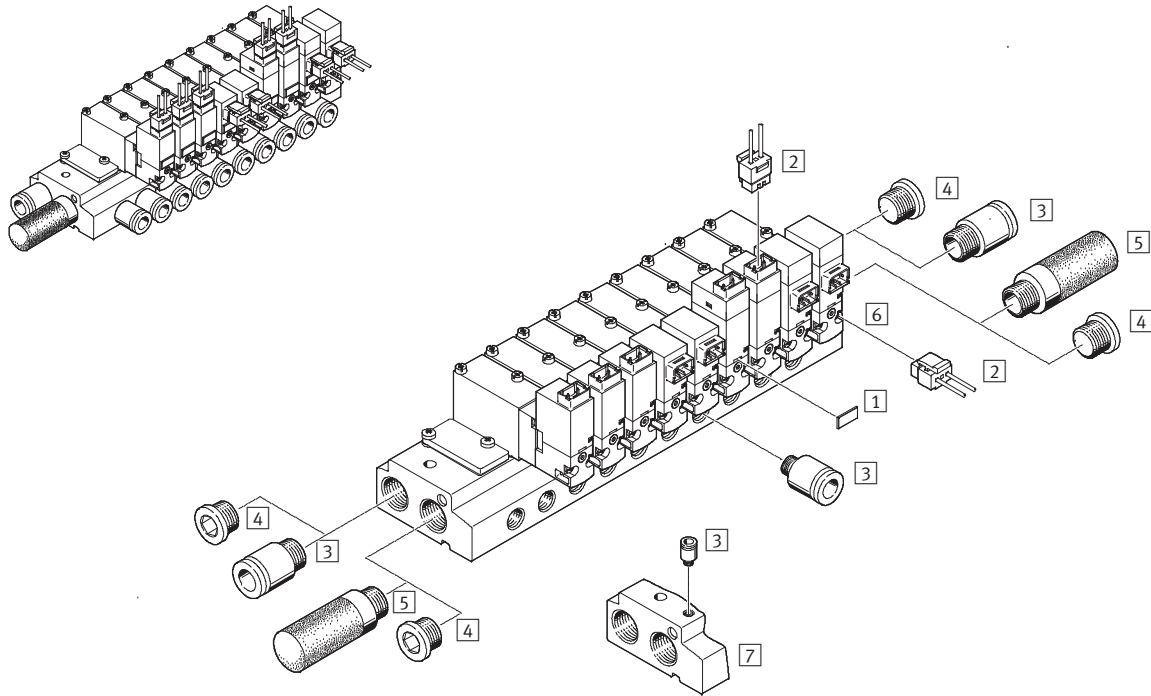
Einzelteile			
	Typ	Kurzbeschreibung	→ Seite / Internet
1	–	Baugruppe des Magnetventils VOVG mit vertikalem Steckeranschluss	8
2	–	Baugruppe des Magnetventils VOVG mit horizontalem Steckeranschluss	
3	–	Baugruppen der Magnetventile VOVG	
4	VABB-C7-12-W	für Reserveplätze	18
5	VABM-C7-...	für Anschlussplattenventile	17

Magnetventile VOVG

Peripherieübersicht

FESTO

Batteriemontage – Anschlussplattenventile mit Zubehör



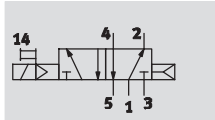
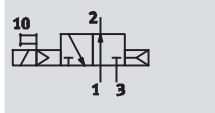
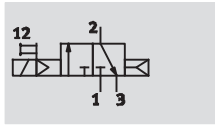
Einzelteile				
	Typ	Kurzbeschreibung	→ Seite / Internet	
1	Bezeichnungsschild	MH-BZ-80X	zur Bezeichnung der Magnetventile	19
2	Steckdose mit Kabel	KMH	für Magnetspulen	19
3	Steckverschraubung	QS/QSM	für außentolerierte Druckluftschläuche	18
4	Blindstopfen	B	zum Verschließen nicht benötigter Anschlüsse	18
5	Schalldämpfer	U	zur Montage in Entlüftungsanschlüssen	18
6	Anschlussleiste	VABM-...-M...	ohne Anschluss für externe Steuerluft für Ventile mit interner Steuerluftversorgung	17
7	Anschlussleiste	VABM-...-W...	mit Anschluss für externe Steuerluft	17

Magnetventile VOVG

Datenblatt

FESTO

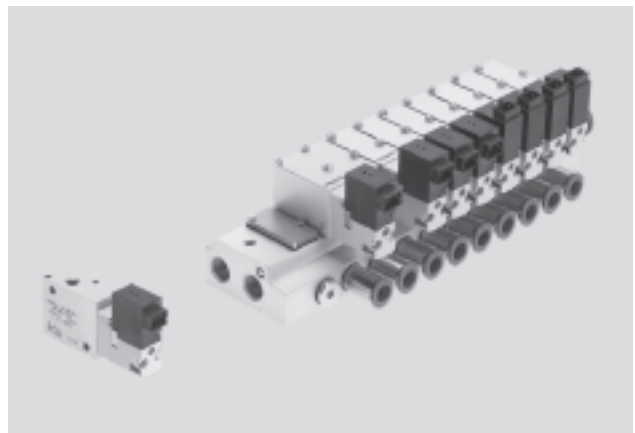
Funktion



- - Spannung
5, 12, 24 V DC

- - Druck
-0,9 ... +8 bar

- - Temperaturbereich
-5 ... +50 °C



Allgemeine Technische Daten							
Bauform	Muffenventil		Halbmuffenventil		Anschlussplattenventil		
Ventilfunktion	3/2	5/2	3/2	5/2	3/2	5/2	
Speicherstabilität	monostabil						
Konstruktiver Aufbau	Kolben-Schieber						
Dichtprinzip	weich						
Betätigungsart	elektrisch						
Rückstellart	pneumatische Feder						
Steuerart	vorgesteuert						
Strömungsrichtung	nicht reversibel						
Ablufffunktion	drosselbar						
Handhilfsbetätigung	tastend/rastend			tastend			
Befestigungsart	mit Durchgangsbohrung			auf Anschlussplatte mit Durchgangsbohrung			
Einbaulage	beliebig						
Nennweite [mm]	2,1						
Normalnenndurchfluss [l/min]	200	180	180				
Baubreite [mm]	10/12	25	12	25	12	25	
Schaltzeit Ein/Aus [ms]	12/10	15/18	12/10	15/18	12/10	15/18	
Pneumatischer Anschluss	M5		Anschlussplatte				

Betriebs- und Umweltbedingungen	
Betriebsmedium	Druckluft nach ISO 8573-1:2010 [7:4:4]
Hinweis zum Betriebs-/Steuermedium	geölter Betrieb möglich (im weiteren Betrieb erforderlich)
Betriebsdruck bei interner Steuerluftversorgung [bar]	2 ... 8
Betriebsdruck bei externer Steuerluftversorgung [bar]	-0,9 ... 8
Steuerdruck ¹⁾ [bar]	3 ... 8
Umgebungstemperatur [°C]	-5 ... +50
Mediumtemperatur [°C]	-5 ... +50

1) bei Vakuum (an Anschluss 3) und Abwurfimpuls (an Anschluss 1) beträgt der minimale Steuerdruck (an Anschluss 12) 4bar.

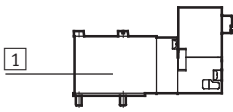
Magnetventile VOVG

Datenblatt

FESTO

Elektrische Daten		
Betriebsspannung	[V DC]	5 ±10%, 12 ±10% oder 24 ±10%
Anschlussart		Steckeranschluss
Leistungsaufnahme	[W]	1
Einschaltdauer	[%]	100
Schutzart nach EN 60529		
mit Steckdosenleitung KMH		IP40

Werkstoffe



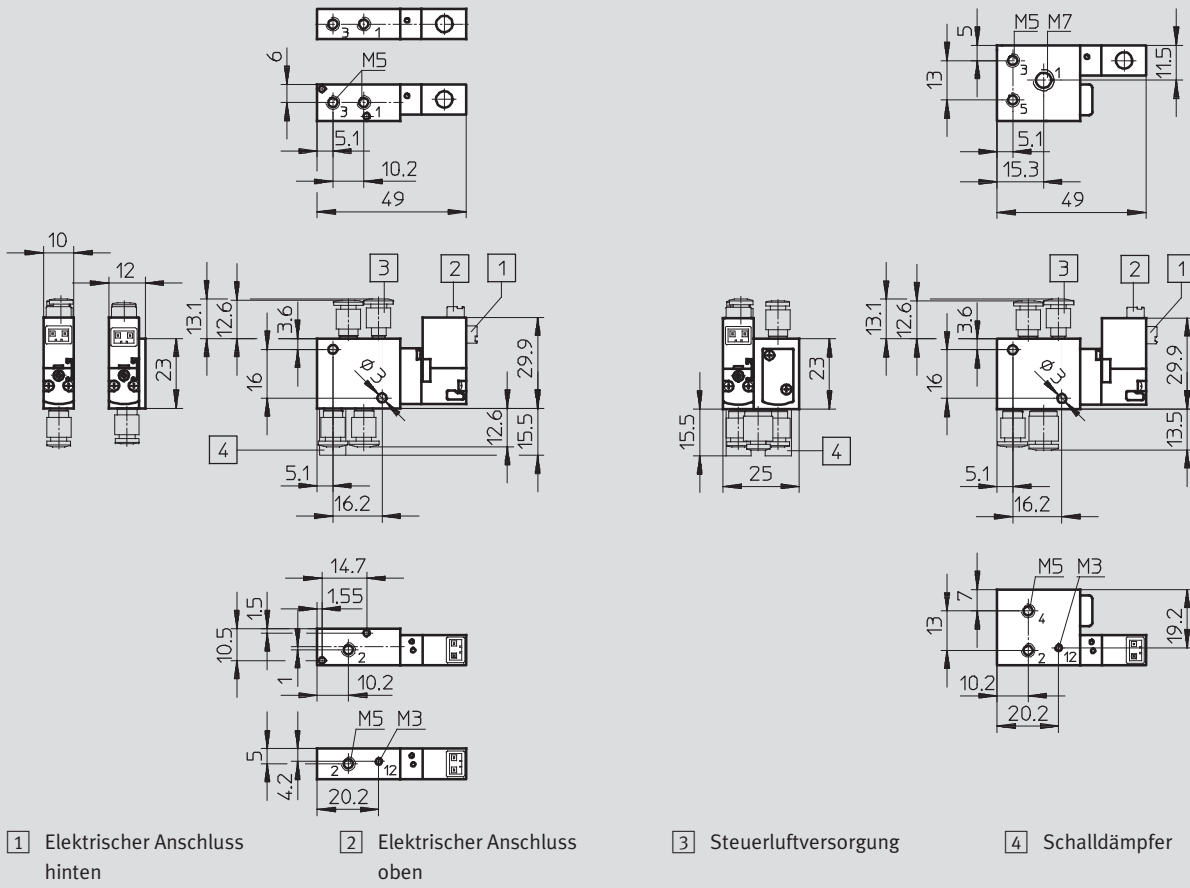
1	Gehäuse	Aluminium
-	Dichtungen	FPM, NBR, HNBR
-	Werkstoff-Hinweis	RoHS konform

Abmessungen Ventil

Download CAD-Daten → www.festo.com

3/2-Muffenventil

5/2-Muffenventil



Magnetventile VOVG

Datenblatt

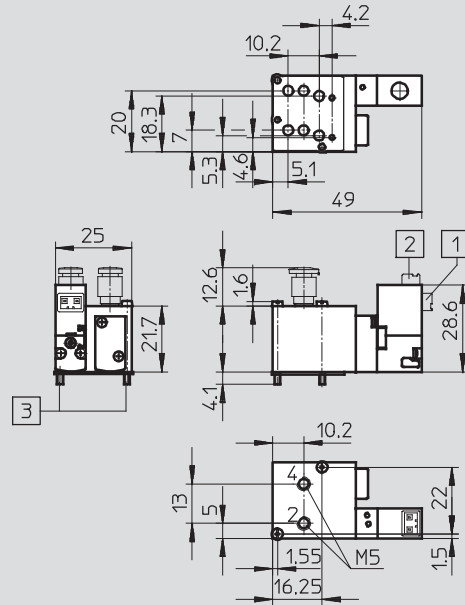
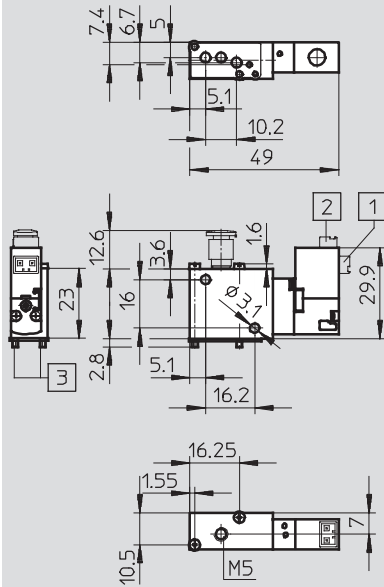
FESTO

Abmessungen Ventil

Download CAD-Daten → www.festo.com

3/2-Halbmuffenventil

5/2-Halbmuffenventil



1 Elektrischer Anschluss hinten

2 Elektrischer Anschluss oben

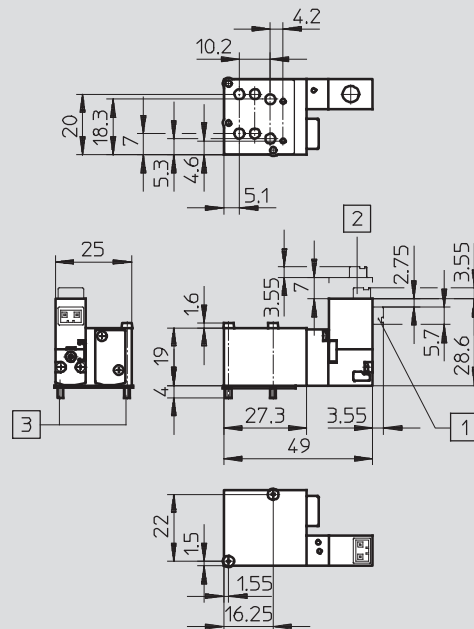
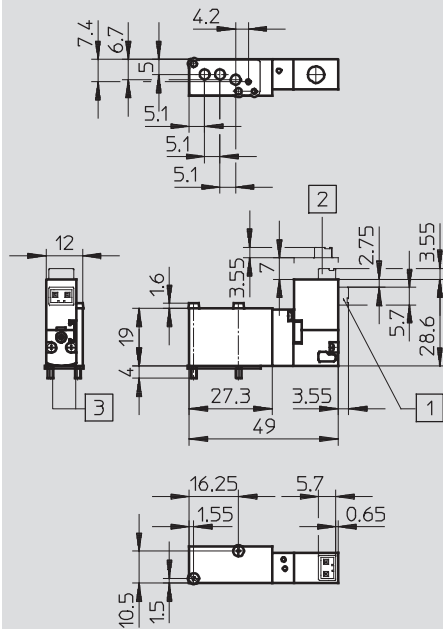
3 Befestigungsschrauben M2x25

Abmessungen Ventil

Download CAD-Daten → www.festo.com

3/2-Anschlussplattenventil

5/2-Anschlussplattenventil



1 Elektrischer Anschluss hinten

2 Elektrischer Anschluss oben

3 Befestigungsschrauben M2x23

Magnetventile VOVG

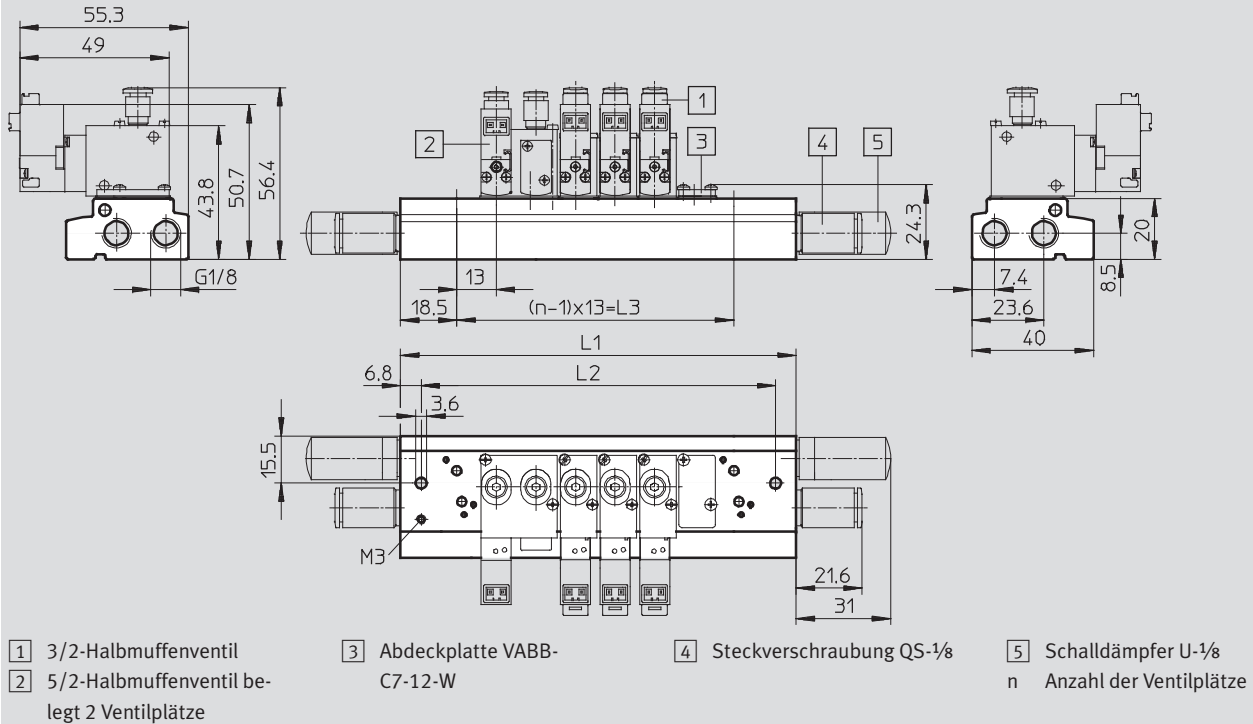
Datenblatt

FESTO

Abmessungen Batteriemontage

Download CAD-Daten → www.festo.com

Halbmuffenventil



Anzahl der Ventilplätze n	L1	L2(-0/+0,4)	L3
2	52	38,4	13
3	65	51,4	26
4	78	64,4	39
5	91	77,4	52
6	104	90,4	65
7	117	103,4	78
8	130	116,4	91
9	143	129,4	104
10	156	142,4	117

Magnetventile VOVG

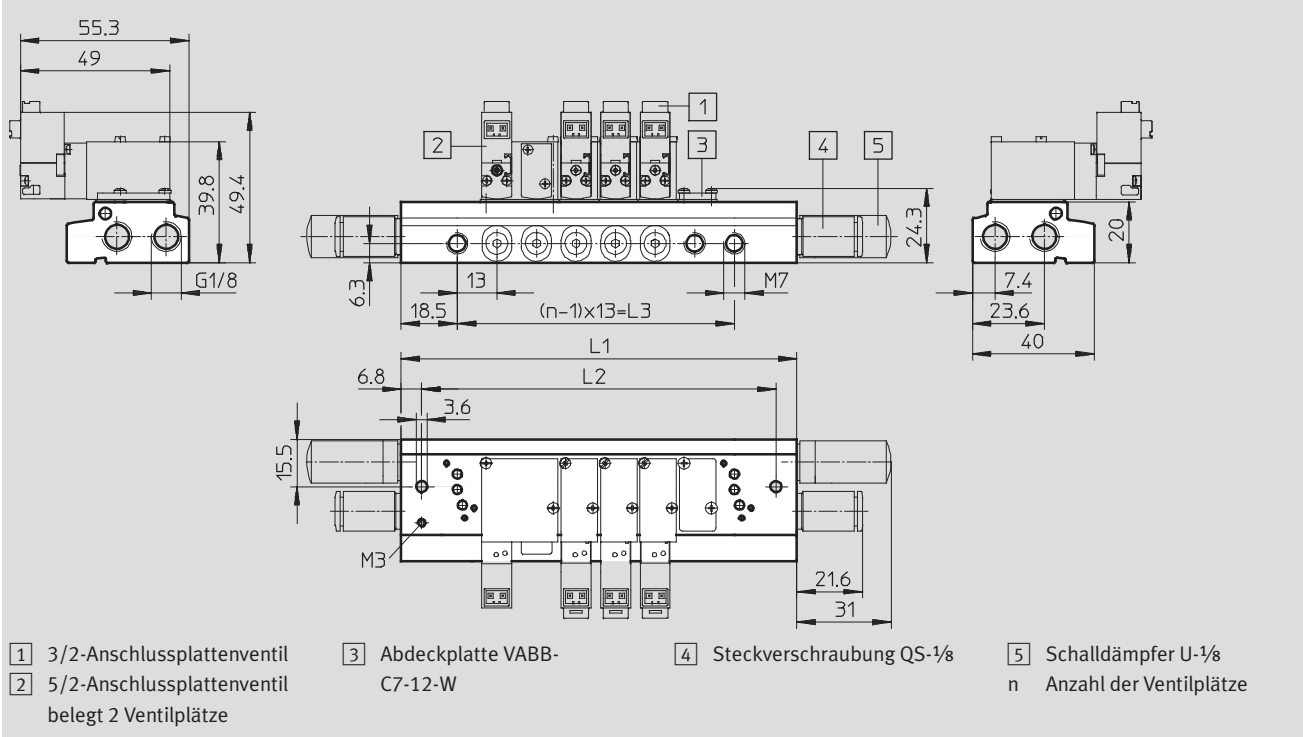
Datenblatt

FESTO

Abmessungen Batteriemontage

Download CAD-Daten → www.festo.com

Anschlussplattenventil

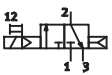
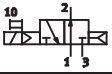
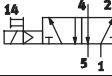
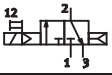
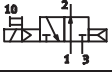
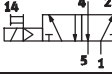
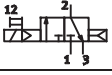
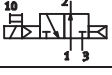



Anzahl der Ventilplätze n	L1	L2(-0/+0,4)	L3
2	52	38,4	13
3	65	51,4	26
4	78	64,4	39
5	91	77,4	52
6	104	90,4	65
7	117	103,4	78
8	130	116,4	91
9	143	129,4	104
10	156	142,4	117

Magnetventile VOVG

Bestellangaben

FESTO

Bestellangaben						
Schaltzeichen	Funktion	Ruhestellung	Steckerrichtung	Steuerluftversorgung	Spannung ¹⁾	Teile-Nr. Typ
Muffenventil						
	3/2, monostabil	geschlossen	horizontal	intern	24 V DC	560697 VOVG-L10-M32C-AH-M5-1H2
			vertikal			560698 VOVG-L10-M32C-AH-M5-1H3
		offen	horizontal			560699 VOVG-L10-M32U-AH-M5-1H2
			vertikal			560700 VOVG-L10-M32U-AH-M5-1H3
	5/2, monostabil	–	horizontal			560701 VOVG-L12-M52Q-AH-M5-1H2
			vertikal			560702 VOVG-L12-M52Q-AH-M5-1H3
Halbmuffenventil						
	3/2, monostabil	geschlossen	horizontal	intern	24 V DC	560703 VOVG-S12-M32C-AH-M5-1H2
			vertikal			560704 VOVG-S12-M32C-AH-M5-1H3
		offen	horizontal			560705 VOVG-S12-M32U-AH-M5-1H2
			vertikal			560706 VOVG-S12-M32U-AH-M5-1H3
	5/2, monostabil	–	horizontal			560707 VOVG-S12-M52Q-AH-M5-1H2
			vertikal			560708 VOVG-L12-M52Q-AH-M5-1H3
Anschlussplattenventil						
	3/2, monostabil	geschlossen	horizontal	intern	24 V DC	560709 VOVG-B12-M32C-AH-F-1H2
			vertikal			560710 VOVG-B12-M32C-AH-F-1H3
		offen	horizontal			560711 VOVG-B12-M32U-AH-F-1H2
			vertikal			560712 VOVG-B12-M32U-AH-F-1H3
	5/2, monostabil	–	horizontal			560713 VOVG-B12-M52Q-AH-F-1H2
			vertikal			560714 VOVG-B12-M52Q-AH-F-1H3

1) Andere Spannungen siehe Baukasten

Baukasten VOVG

Bestellangaben – Produktbaukasten

FESTO

M Mindestangaben **O** Optionen →

Baukasten-Nr.	Ventil	Ventilart	Baugröße	Ventilfunktion	Rückstellart	Steuerzuluft
549438	VOVG	B S L	10 12	M32C M32U M52 M52Q	A	- Z
Bestellbeispiel						
549438	VOVG	- S	12	- M32U	- A	

Bestelltabelle		Bedingungen	Code	Eintrag Code
M	Baukasten-Nr.	549438		
	Ventil	Magnetventil	VOVG	VOVG
	Ventilart	Anschlussplattenventil	-B	
		Halbmuffenventil	-S	
		Muffenventil	-L	
	Baugröße	10 (200 l/min)	1 10	
		12 (200 l/min)	12	
	Ventilfunktion	3/2-Wegeventil, monostabil, Ruhestellung geschlossen	-M32C	
		3/2-Wegeventil, monostabil, Ruhestellung offen	-M32U	
		5/2-Wegeventil, monostabil, 2 Ventilplätze	8 -M52Q	
	Rückstellart	pneumatische Feder	-A	-A
O	Steuerzuluft	interne Steuerzuluft		
↓		externe Steuerzuluft	9 Z	

1 10, D, U Nicht mit Ventilart B, S

8 Z Nicht in Verbindung mit Baugröße 10

9 Z Nicht in Verbindung mit Ventilart L und Baugröße 12

Übertrag Bestellcode

549438 VOVG - - - A

Baukasten VOVG

Bestellangaben – Produktbaukasten



[M] Optionen				[M] Mindestangaben			
Handhilfsbetätigung	Pneumatischer Anschluss	Entlüftung	Vorsteuerentlüftung	Nennbetriebsspannung	Elektrischer Anschluss	Anzeige	Elektrisches Zubehör
H D	F M5 Q3 Q4 Q6	– U	–	1 4 5	H2 H3	– L	W1, W2, W3, W4
H	– Q3	U		– 4	H3		+ W1

Bestelltabelle			Bedingungen	Code	Eintrag Code
[M]	Handhilfsbetätigung	tastend		H	
		tastend/rastend	[1] [2]	D	
	Pneumatischer Anschluss	Flansch/Anschlussplatte	[3]	-F	
		metrisches Gewinde M5	[4]	-M5	
		Steckanschlüsse 3 mm	[4]	-Q3	
		Steckanschlüsse 4 mm	[4]	-Q4	
		Steckanschlüsse 6 mm	[4]	-Q6	
[O]	Entlüftung	gefasst			
		Schalldämpfer	[1] [5]	U	
	Vorsteuerentlüftung	ungefasst			
[M]	Nennbetriebsspannung [V DC]	24		-1	
		5		-4	
		12		-5	
	Elektrischer Anschluss	horizontaler Stecker		H2	
		vertikaler Stecker		H3	
[O]	Anzeige	ohne			
		LED-Signalanzeige	[7]	L	
	Elektrisches Zubehör			+	+
	Verbindungsleitung	ohne Ummantelung, 0,5 m		W1	
		ohne Ummantelung, 1 m		W2	
		ohne Ummantelung, 2,5 m		W3	
		ohne Ummantelung, 5 m		W4	

- | | |
|---|---|
| [1] 10, D, U Nicht mit Ventilart B, S | [4] M5, Q3, Q4, Q6 Nicht mit Ventilart B |
| [2] D Nicht mit Nennbetriebsspannung 5 V DC, 12 V DC | [5] U Nicht mit Pneumatischer Anschluss F, M5 |
| [3] F Nicht mit Ventilart L, S | [7] L Nicht mit Nennbetriebsspannung 5 V DC, 12 V DC |

Übertrag Bestellcode

	-		-		+	
--	---	--	---	--	---	--

Magnetventile VOVG

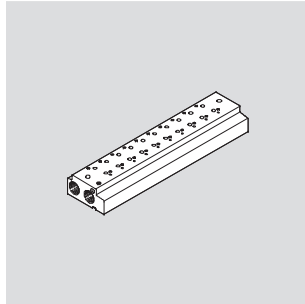
Datenblatt – Anschlussleiste

FESTO

Anschlussleiste VABM-C7 für Halbmuffenventile

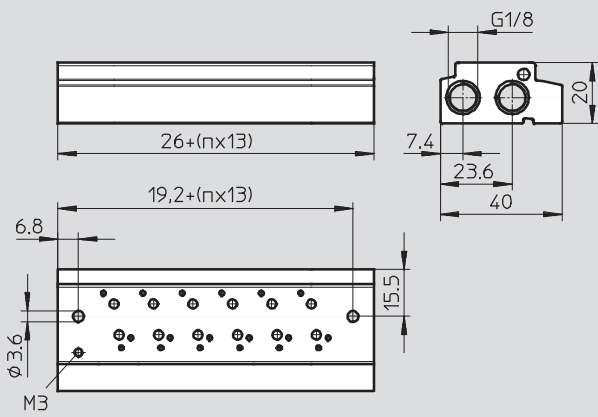
Werkstoff:
Aluminium-Knetlegierung

Werkstoff-Hinweis:
RoHS konform



Abmessungen – Anschlussleisten für Halbmuffenventile

Download CAD-Daten → www.festo.com



n Anzahl der Ventilplätze

Bestellangaben – Anschlussleisten für Halbmuffenventile

Ventilplätze n	Gewicht [g]	KBK	Teile-Nr.	Typ
für Ventile mit interner Steuerluft				
2	84	2 ¹⁾	552652	VABM-C7-12P-G18-2
3	105		552653	VABM-C7-12P-G18-3
4	126		552654	VABM-C7-12P-G18-4
5	147		552655	VABM-C7-12P-G18-5
6	168		552656	VABM-C7-12P-G18-6
7	189		552657	VABM-C7-12P-G18-7
8	210		552658	VABM-C7-12P-G18-8
9	231		552659	VABM-C7-12P-G18-9
10	252		552660	VABM-C7-12P-G18-10
für Ventile mit externer Steuerluft				
2	84	2 ¹⁾	552661	VABM-C7-12G-G18-2
3	105		552662	VABM-C7-12G-G18-3
4	126		552663	VABM-C7-12G-G18-4
5	147		552664	VABM-C7-12G-G18-5
6	168		552665	VABM-C7-12G-G18-6
7	189		552666	VABM-C7-12G-G18-7
8	210		552667	VABM-C7-12G-G18-8
9	231		552668	VABM-C7-12G-G18-9
10	252		552669	VABM-C7-12G-G18-10

1) Korrosionsbeständigkeitsklasse 2 nach Festo Norm 940 070
Bauteile mit mäßiger Korrosionsbeanspruchung. Außenliegende sichtbare Teile mit vorrangig dekorativer Anforderung an die Oberfläche, die im direkten Kontakt zur umgebenden industriellen Atmosphäre bzw. Medien, wie Kühl- und Schmierstoffe stehen.

Magnetventile VOVG

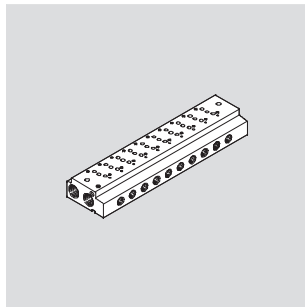
Datenblatt – Anschlussleiste

FESTO

Anschlussleiste VABM-C7 für Anschlussplattenventile

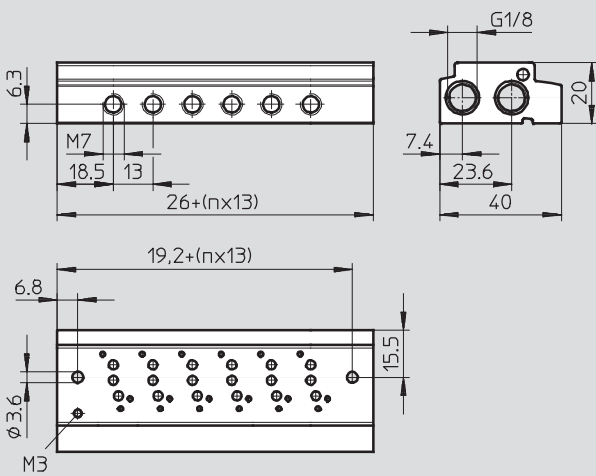
Werkstoff:
Aluminium-Knetlegierung

Werkstoff-Hinweis:
RoHS konform



Abmessungen – Anschlussleisten für Anschlussplattenventile

Download CAD-Daten → www.festo.com



n Anzahl der Ventilplätze

Bestellangaben – Anschlussleisten für Anschlussplattenventile

Ventilplätze	Gewicht [g]	KBK	Teile-Nr.	Typ
für Ventile mit interner Steuerluft				
2	82	2 ¹⁾	549639	VABM-C7-12M-G18-2
3	102		549640	VABM-C7-12M-G18-3
4	122		549641	VABM-C7-12M-G18-4
5	142		549642	VABM-C7-12M-G18-5
6	162		549643	VABM-C7-12M-G18-6
7	182		549644	VABM-C7-12M-G18-7
8	202		549645	VABM-C7-12M-G18-8
9	222		549646	VABM-C7-12M-G18-9
10	242		549647	VABM-C7-12M-G18-10
für Ventile mit externer Steuerluft				
2	82	2 ¹⁾	549648	VABM-C7-12W-G18-2
3	102		549649	VABM-C7-12W-G18-3
4	122		549650	VABM-C7-12W-G18-4
5	142		549651	VABM-C7-12W-G18-5
6	162		549652	VABM-C7-12W-G18-6
7	182		549653	VABM-C7-12W-G18-7
8	202		549654	VABM-C7-12W-G18-8
9	222		549655	VABM-C7-12W-G18-9
10	242		549656	VABM-C7-12W-G18-10

1) Korrosionsbeständigkeitsklasse 2 nach Festo Norm 940 070

Bauteile mit mäßiger Korrosionsbeanspruchung. Außenliegende sichtbare Teile mit vorrangig dekorativer Anforderung an die Oberfläche, die im direkten Kontakt zur umgebenden industriellen Atmosphäre bzw. Medien, wie Kühl- und Schmierstoffe stehen.

Magnetventile VOVG

Zubehör

FESTO

Abdeckplatte VABB-C7

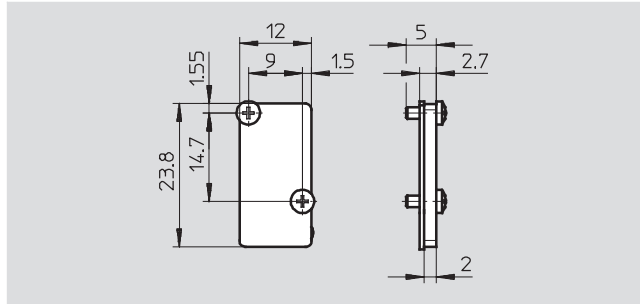
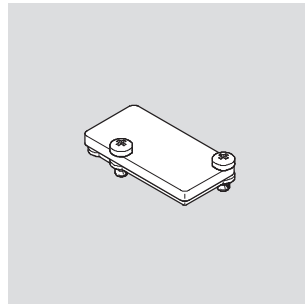
Werkstoff:

Abdeckplatte: Stahl

Dichtung: NBR

Werkstoff-Hinweis:

RoHS konform



Bestellangaben			
	Gewicht [g]	KBK	Teile-Nr. Typ
Abdeckplatte für Reserveplätze	6	2 ¹⁾	552651 VABB-C7-12-W

1) Korrosionsbeständigkeitsklasse 2 nach Festo Norm 940 070

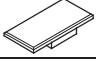
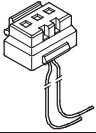
Bauteile mit mäßiger Korrosionsbeanspruchung. Außenliegende sichtbare Teile mit vorrangig dekorativer Anforderung an die Oberfläche, die im direkten Kontakt zur umgebenden industrieeüblichen Atmosphäre bzw. Medien, wie Kühl- und Schmierstoffe stehen.

Bestellangaben – Zubehör				
Benennung			Teile-Nr. Typ	
Schalldämpfer				
	Anschlussgewinde G $\frac{1}{8}$		2307 U- $\frac{1}{8}$	
			6841 U- $\frac{1}{8}$ -B	
Blindstopfen				
	Gewinde G $\frac{1}{8}$	10 Stück	3568 B- $\frac{1}{8}$	
Steckverschraubung				
	Anschlussgewinde G $\frac{1}{8}$ für Schlauch-Außen- \varnothing	6 mm (10 Stück)	153002 QS- $\frac{1}{8}$ -6	
		8 mm (10 Stück)	153004 QS- $\frac{1}{8}$ -8	
	Anschlussgewinde M3 für Schlauch-Außen- \varnothing	3 mm (10 Stück)	153312 QSM-M3-3-I	
		Anschlussgewinde M5 für Schlauch-Außen- \varnothing	3 mm (10 Stück)	153313 QSM-M5-3-I
			4 mm (10 Stück)	153315 QSM-M5-4-I
		Anschlussgewinde M7 für Schlauch-Außen- \varnothing	6 mm (10 Stück)	153317 QSM-M5-6-I
4 mm (10 Stück)	153319 QSM-M7-4-I			
	6 mm (10 Stück)	153321 QSM-M7-6-I		
Hutschiene				
			35430 NRH-35-2000	
Befestigung				
	für Hutschiene		527392 CPASC1-BG-NRH	

Magnetventile VOVG

Zubehör

FESTO

Bestellangaben – Zubehör			
Benennung		Teile-Nr.	Typ
Bezeichnungsschild			
	für Magnetventil	80 Stück	197259 MH-BZ-80X
Steckdose mit Kabel			
	für 1 Spule, 2-adrig	0,5 m	197263 KMH-0,5
		1 m	197264 KMH-1
		2,5 m	527400 KMH-2,5
		5 m	527401 KMH-5