

# Ventilinsel CPV-SC, Smart Cubic

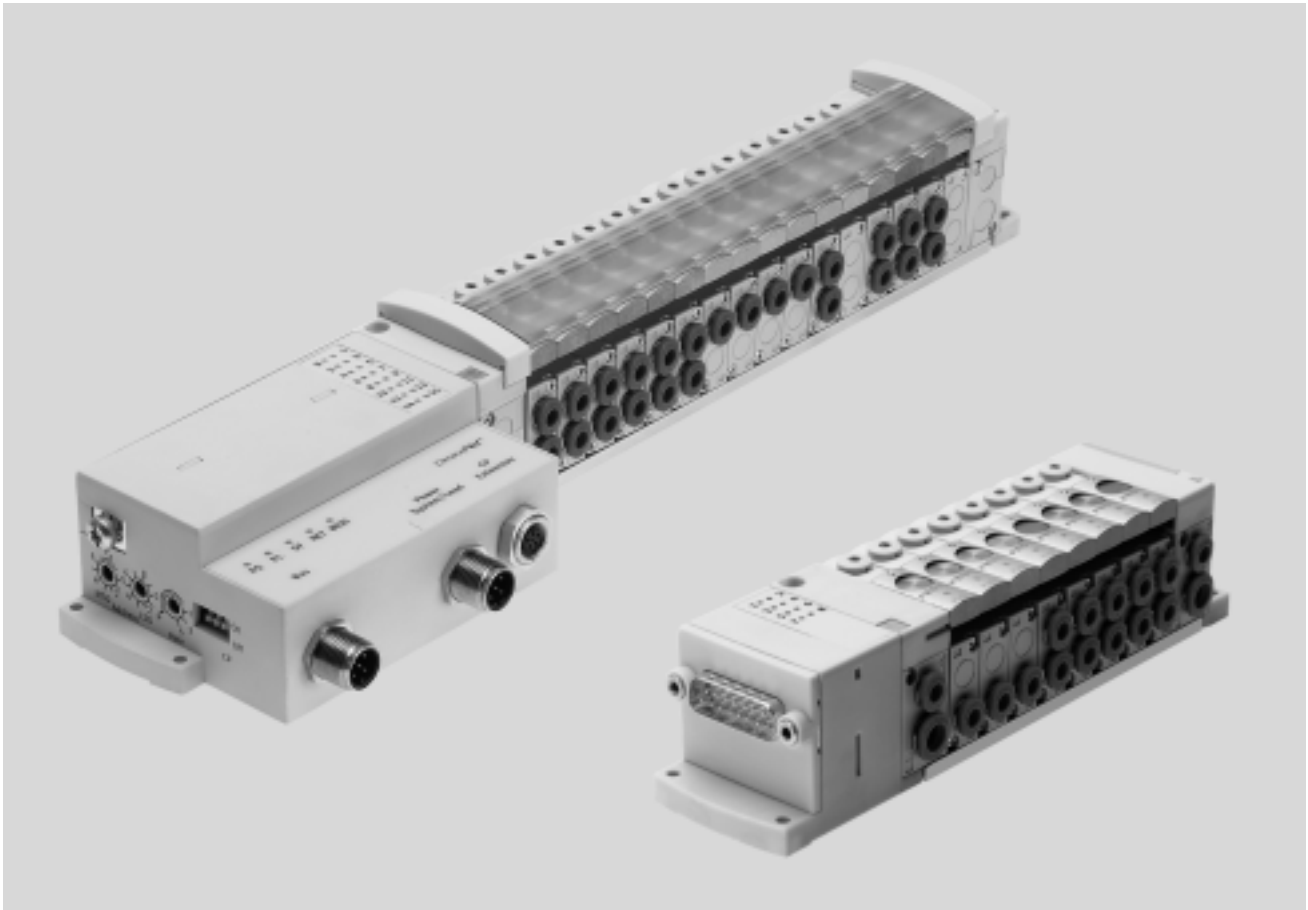
**FESTO**



# Ventilinsel CPV-SC, Smart Cubic

Merkmale

FESTO



## Innovativ

- Kleine kompakte Ventilinsel für vielfältige pneumatische Anwendungen
- Hohe Flexibilität bei der Planung, Montage und im betrieblichen Einsatz
- Multipol und Feldbusanschlüsse
- Zahlreiche wählbare Ventilfunktionen; 5/2-Wege-, 3/2-Wege- und 2/2-Wegefunktionen
- Mit einem Durchfluss von 170 l/min bietet CPV-SC eine hohe pneumatische Leistung für vielfältige Aufgaben
- Geringes Gewicht

## Vielseitig

- Stellt 2 ... 16 Ventilplätze auf einer Insel zur Verfügung
- Besonders geeignet für den Betrieb kleiner pneumatischer Antriebe in beengten Einbauräumen
- Flexibilität der pneumatischen Arbeitsanschlüsse lösen individuelle Anforderungen praxistauglich
- Rundschalldämpfer, integrierte Flächenschalldämpfer oder Gewinde-/Steckanschluss für gefasste Abluft
- Für Vakuum geeignet
- Ermöglicht mehrere Druckbereiche auf einer Ventilinsel

## Betriebssicher

- Handhilfsbetätigung
- Langlebig durch bewährte Kolbenschieberventile
- Robust durch metallisches Gehäuse und Anschlussgewinde
- Schnelle Fehlersuche durch LED pro Ventil und Diagnose über Feldbus

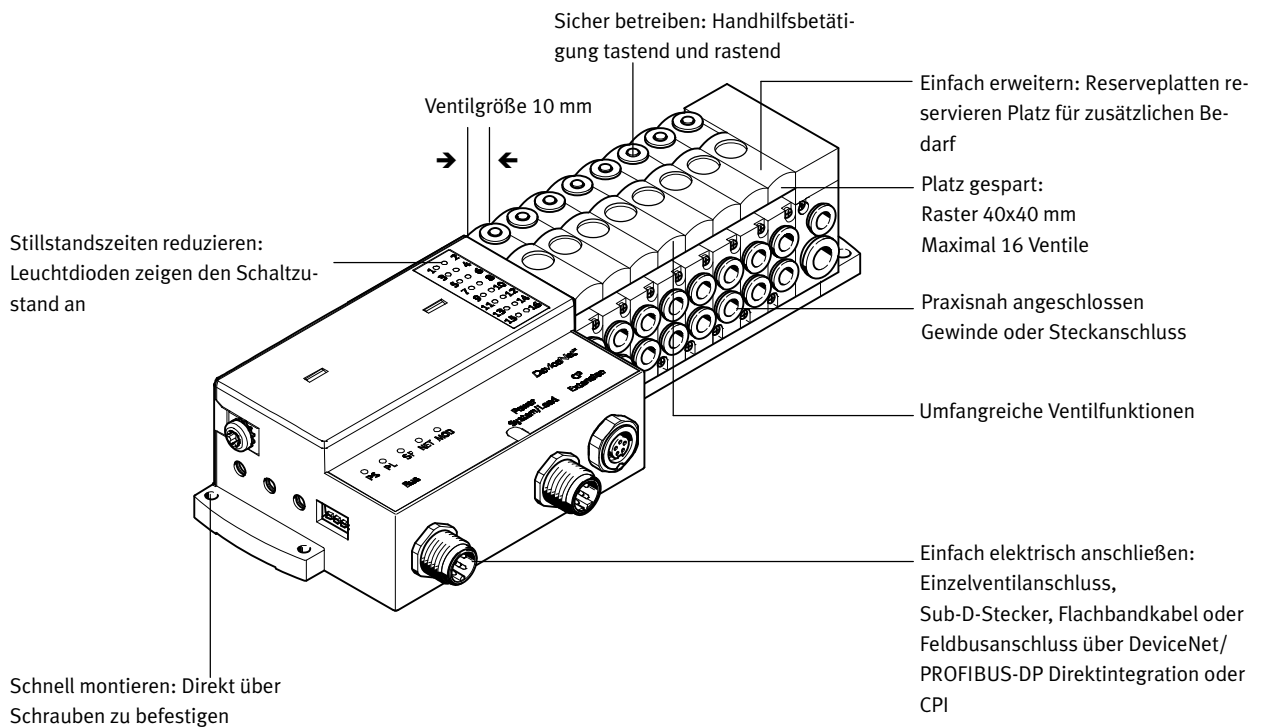
## Montagefreundlich

- Komplett montierte, geprüfte Ventilinsel
- Minimierter Aufwand bei Bestellung, Montage und Inbetriebnahme
- Direkt montierbar auch auf bewegten Anlagenteilen

# Ventilinsel CPV-SC, Smart Cubic

Merkmale

FESTO



## Ausstattungsöglichkeiten

### Ventilfunktionen

- |  |  |
|--|--|
| <ul style="list-style-type: none"> <li>• 5/2-Wegeventil, monostabil</li> <li>• 5/2-Wegeventil, bistabil</li> <li>• 3/2-Wegeventil, Ruhestellung offen</li> </ul> | <ul style="list-style-type: none"> <li>• 3/2-Wegeventil, Ruhestellung geschlossen</li> <li>• 2/2-Wegeventil, Ruhestellung geschlossen</li> </ul> |
|--|--|

### Trennplatte mit Zusatzdruckeinspeisung

- Druckluftkanal (1) gesperrt
- Druckluftkanal (1) und Abluftkanal (3/5) gesperrt

### Reserveplatte

- Platte ohne Ventilfunktion zum Reservieren eines Ventilplatzes

## Elektrische Anschlussarten

### Einzelanschluss

- 2 ... 16 Ventilplätze/max. 16 Magnetspulen
- Einzelanschluss horizontal (H)
- Einzelanschluss vertikal (T)

### Multipol

- 4 ... 16 Ventilplätze/max. 16 Magnetspulen
- Sub-D
- Flachbandkabel

### Feldbus Direct

- 4 ... 16 Ventilplätze/max. 16 Magnetspulen
- PROFIBUS
- DeviceNet

### CP-Strangerweiterung

- weitere Ventilinseln CPV-SC-CPI oder aus der CPV/CPA-Baureihe
- elektrische E/A-Module

## CPI-Anschaltung

- 4 ... 16 Ventilplätze/max. 16 Magnetspulen
- weitere Ventilinseln CPV-SC-CPI oder aus der CPV/CPA-Baureihe

# Ventilinsel CPV-SC, Smart Cubic

Merkmale

## Ventilinselkonfigurator

Online über: → [www.festo.com](http://www.festo.com)

Die Auswahl einer CPV-SC-Ventilinsel erfolgt schnell und einfach über den Online-Katalog. Hier steht ein komfortabler Ventilinselkonfigurator zur Verfügung. Damit wird die korrekte Bestellung leicht gemacht. Die Ventilinseln werden nach Ihren Bestellvorgaben montiert und einzeln geprüft. Der Montage- und Installationsaufwand beschränkt sich somit auf ein Minimum. Eine Ventilinsel CPV-SC bestellen Sie mit Hilfe des Bestellcodes.



Bestellsystem CPV-SC

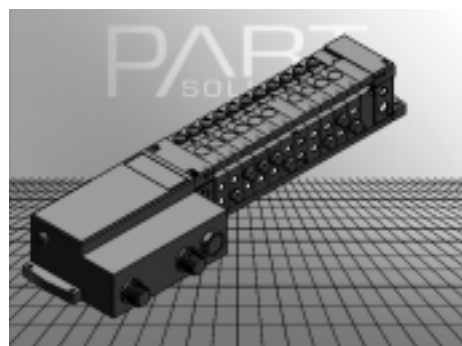
→ Internet: [cpv-sc](http://cpv-sc)

## 2D/3D CAD-Daten

Online über: → [www.festo.com](http://www.festo.com)

Sie können die CAD-Daten einer von Ihnen konfigurierten Ventilinsel anfordern. Hierzu führen Sie die Produktsuche wie oben beschrieben durch. Gehen Sie in den Warenkorb und klicken Sie

auf das CAD-Symbol (Zirkel). Auf der folgenden Seite können Sie eine 3D-Vorschau generieren oder ein Datenformat Ihrer Wahl per E-Mail anfordern.

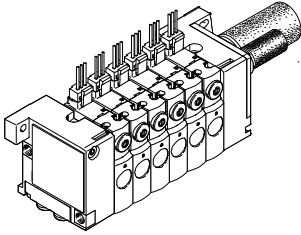


# Ventilinsel CPV-SC, Smart Cubic

Merkmale

FESTO

## Einzelanschluss



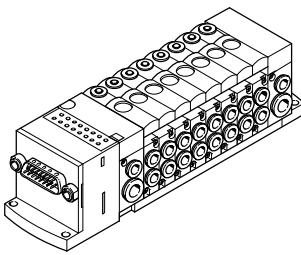
Unabhängig von der Steuerung und flexibel anschließbar mit vorkonfektionierten Kabeln. Dadurch wird ein verpolungssicherer Anschluss gewährleistet.

Als Option gibt es für die Schaltzustandsanzeige Ventile mit integrierter LED (CPVSC1-M1LH- ...). Bei Einzelanschluss können 2 bis 16 Magnetspulen (aufgeteilt auf 2 bis 16 Ventilplätze) gewählt werden.

Ausführungen

- Einzelanschluss horizontal
- Einzelanschluss vertikal
- 2 bis 16 Magnetspulen

## Multipolanschluss



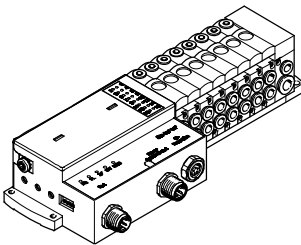
Die Signalansteuerung zur Ventilinsel erfolgt über ein mehradriges vorkonfektioniertes Kabel. Dadurch wird der Installationsaufwand erheblich reduziert.

Bei Multipolanschluss können 4 bis 16 Magnetspulen (aufgeteilt auf 4 bis 16 Ventilplätze) gewählt werden.

Ausführungen

- Sub-D-Anschluss
- Flachbandkabel-Anschluss
- 4 bis 16 Magnetspulen

## Feldbus Direct



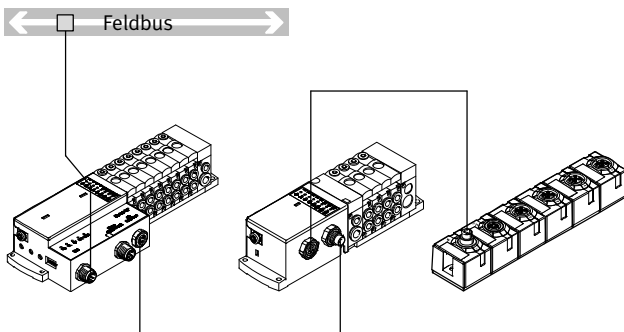
Die Kommunikationsverbindung zu einer übergeordneten SPS übernimmt ein integrierter Feldbusknoten. Somit läßt sich eine kleinbauende Lösung in Pneumatik und Elektronik realisieren.

Bei Feldbusanschluss können 4 bis 16 Magnetspulen (aufgeteilt auf 4 bis 16 Ventilplätze) gewählt werden.

Ausführungen

- DeviceNet-Anschluss (CP-Funktionalität)
- PROFIBUS-Anschluss (CPI-Funktionalität)
- 4 bis 16 Magnetspulen

## Feldbus Direct mit CP-Strang Erweiterung



Die optionale Strangerweiterung bietet die Möglichkeit, weitere Ventilinseln und E/A-Module an den Feldbusknoten der CPV-SC anzuschließen. Ein CP-Strang des Installationssystems CPI ist als Erweiterung in den Feldbusknoten integriert. Es können verschiedene Ein- und Ausgangsmodule und CPV-, MPA-, CPV-SC-, CPA-Ventilinseln angeschlossen werden.

Die max. Länge der CP-Strangerweiterung erstreckt sich auf 10 Meter, wodurch die Erweiterungsmodule direkt am Einsatzort montiert werden können. Über das CP-Kabel werden alle benötigten elektrischen Signale geführt, dadurch ist kein zusätzlicher Installationsaufwand am Erweiterungsmodul notwendig.

Das CP-Strang Interface bietet:

- Logik- und Sensorversorgung der Eingangsmodule
- Lastspannungsversorgung der Ventilinseln
- Logikversorgung des Ausgangsmoduls

Mit CP-Funktionalität:

- 16 Eingangssignale
- 16 Ausgangssignale für Ausgangsstufen 24 V DC oder Magnetspulen

Mit CPI-Funktionalität:

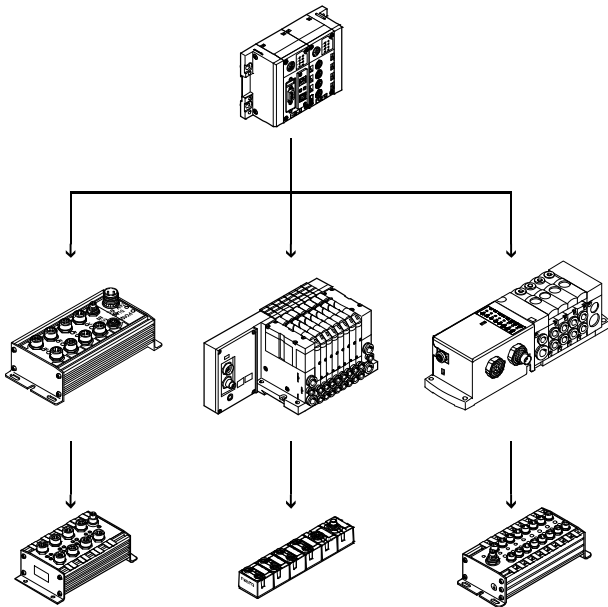
- 32 Eingangssignale
- 32 Ausgangssignale für Ausgangsstufen 24 V DC oder Magnetspulen

# Ventilinsel CPV-SC, Smart Cubic

Merkmale

FESTO

## Installationssystem CPI



Ventilinsel für Installationssystem CPI:

Die Ventilinsel mit CP-Anschluss ist für den Anschluss an einen übergeordneten Feldbusknoten oder an Steuerblöcke vorgesehen. Ein Feldbusknoten oder Steuerblock ermöglicht außerdem den Anschluss von dezentralen Ein-/Ausgabeeinheiten. Folgende Feldbusprotokolle werden unterstützt:

- Festo Feldbus, ABB CS31, Moeller Suconet K
- INTERBUS
- Allen-Bradley (1771 RIO)
- DeviceNet
- PROFIBUS DP, 12 MBd
- CC-Link
- CANopen
- Modbus/TCP
- Ethernet
- PROFINET
- EtherCAT

An einem Feldbusknoten oder Steuerblock können vier Stränge mit bis zu 32 Ein- und Ausgängen angeschlossen werden. Die Verbindungsleitungen enthalten die Stromversorgung für die Eingangsmodule sowie Lastspannung der Ventile und Steuerungssignale.

Weitere Informationen

➔ Internet: ctec

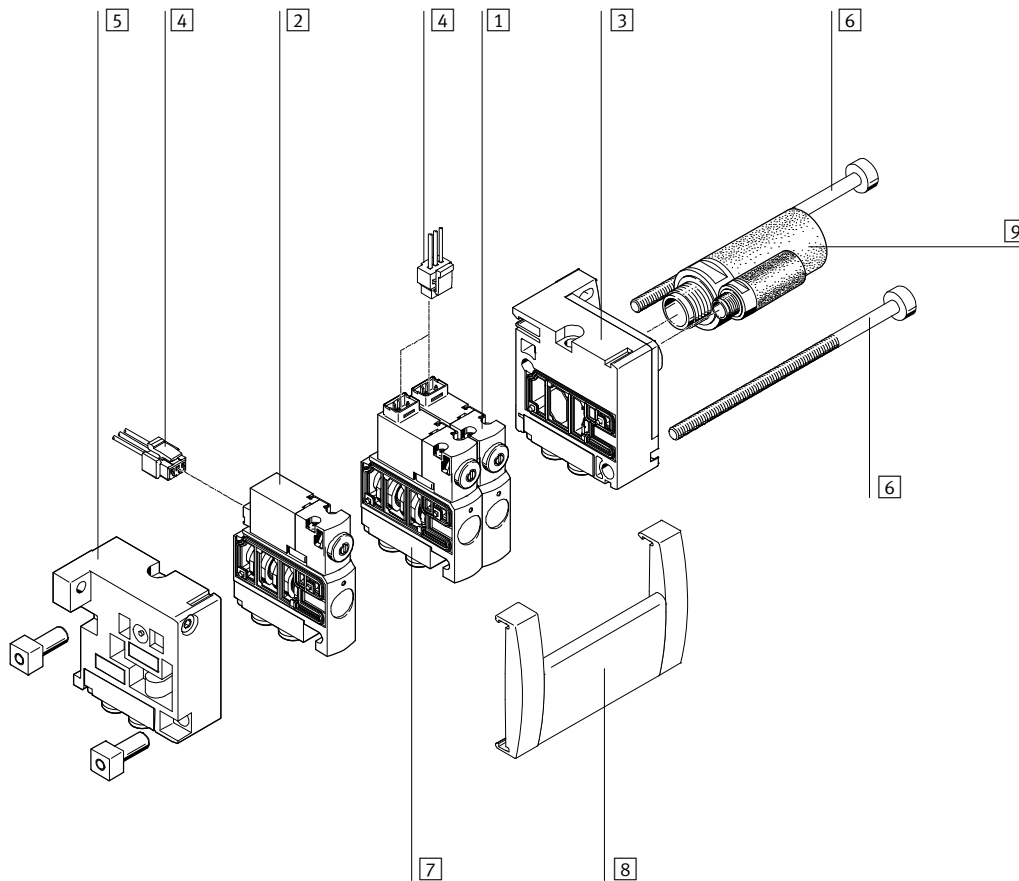
# Ventilinsel CPV-SC, Smart Cubic

Peripherieübersicht

## Übersicht – CPV-SC Ventilinsel

Ventilinsel mit elektrischen Einzelanschlüssen

- Vertikaler Einzelanschluss  
Code: T
  - Horizontaler Einzelanschluss  
Code: H
- Ventilinseln mit elektrischen Einzelanschlüssen sind mit 2 bis max. 16 Ventilplätzen bestückbar.
- Ein Ventilplatz kann entweder mit einem Ventil oder einer Reserveplatte bestückt werden.



- |   |   |  |  |
|---|---|--|--|
| <p>1 Ventil mit vertikalem Einzelanschluss</p> <p>2 Ventil mit horizontalem Einzelanschluss</p> <p>3 Rechte Anschlussplatte für ungefasste Abluft</p> | <p>4 Steckdosenleitung für elektrischen Einzelanschluss der Ventile</p> <p>5 Linke Endplatte für Druckversorgung 1 bzw. 12/14</p> | <p>6 Zuganker</p> <p>7 Anschlussplatte für Arbeitsanschlüsse (Steckverschraubung oder Gewinde)</p> | <p>8 Schilderträger</p> <p>9 Schalldämpfer</p> |
|---|---|--|--|

# Ventilinsel CPV-SC, Smart Cubic

Peripherieübersicht

FESTO

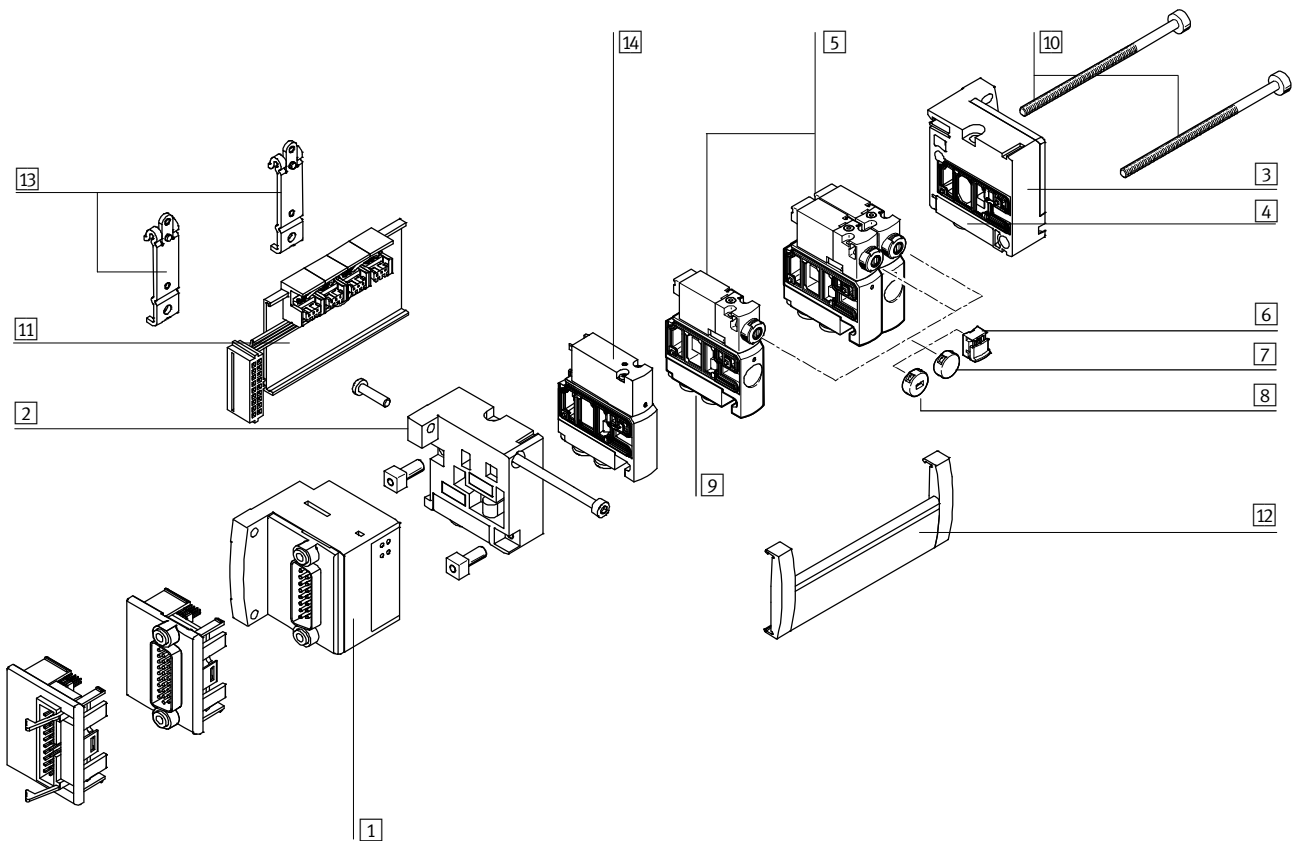
## Ventilinsel mit elektrischem Multipolanschluss

- 15- und 26-poliger Sub-D Multipolanschluss  
Code: MS, MH  
oder
- 20-poliger Multipolanschluss mit Steckerleiste für Flachbandkabel  
Code: MF

Ventile und Endplatten sind die pneumatischen Grundelemente der Ventilinsel.  
Die Ventilinseln werden durch Zuganker mit den Endplatten verbunden.

Ventilinseln mit elektrischem Multipolanschluss sind mit 4 bis max. 16 Ventilplätzen bestückbar. Auf einen Ventilplatz kann entweder ein Ventil oder eine Reserveplatte gewählt werden.

Der elektrische Anschluss befindet sich auf der linken Seite und ermöglicht damit einen besonders flachbauenden Einbau.



- |   |  |  |  |
|---|--|--|--|
| <p>1 Elektrische Ansteuerereinheit (mit LED-Schaltzustandsanzeigen) für Sub-D Stecker oder Flachbandkabel</p> <p>2 Linke Endplatte für Druckversorgung 1 bzw. 12/14</p> <p>3 Rechte Endplatte für gefasste Abluft oder Schalldämpfer (3/5 bzw. 82/84)</p> | <p>4 Anschlussplatte für gefasste Abluft (Steckverschraubung oder Gewinde)</p> <p>5 Ventil</p> <p>6 Abdeckkappe, HHB ohne Zubehör manuell bedienbar (Code Y)</p> | <p>7 Abdeckkappe für Handhilfsbetätigung, HHB blockiert (Code V)</p> <p>8 Abdeckkappe codiert, HHB tastend (Code K)</p> <p>9 Anschlussplatte für Arbeitsanschlüsse (Steckverschraubung oder Gewinde)</p> | <p>10 Zuganker</p> <p>11 Elektrische Ventilverkettung</p> <p>12 Schilderträger</p> <p>13 Hutschienebefestigung</p> <p>14 Abdeckplatte für Reserveplatz</p> |
|---|--|--|--|



# Ventilinsel CPV-SC, Smart Cubic

Peripherieübersicht

FESTO

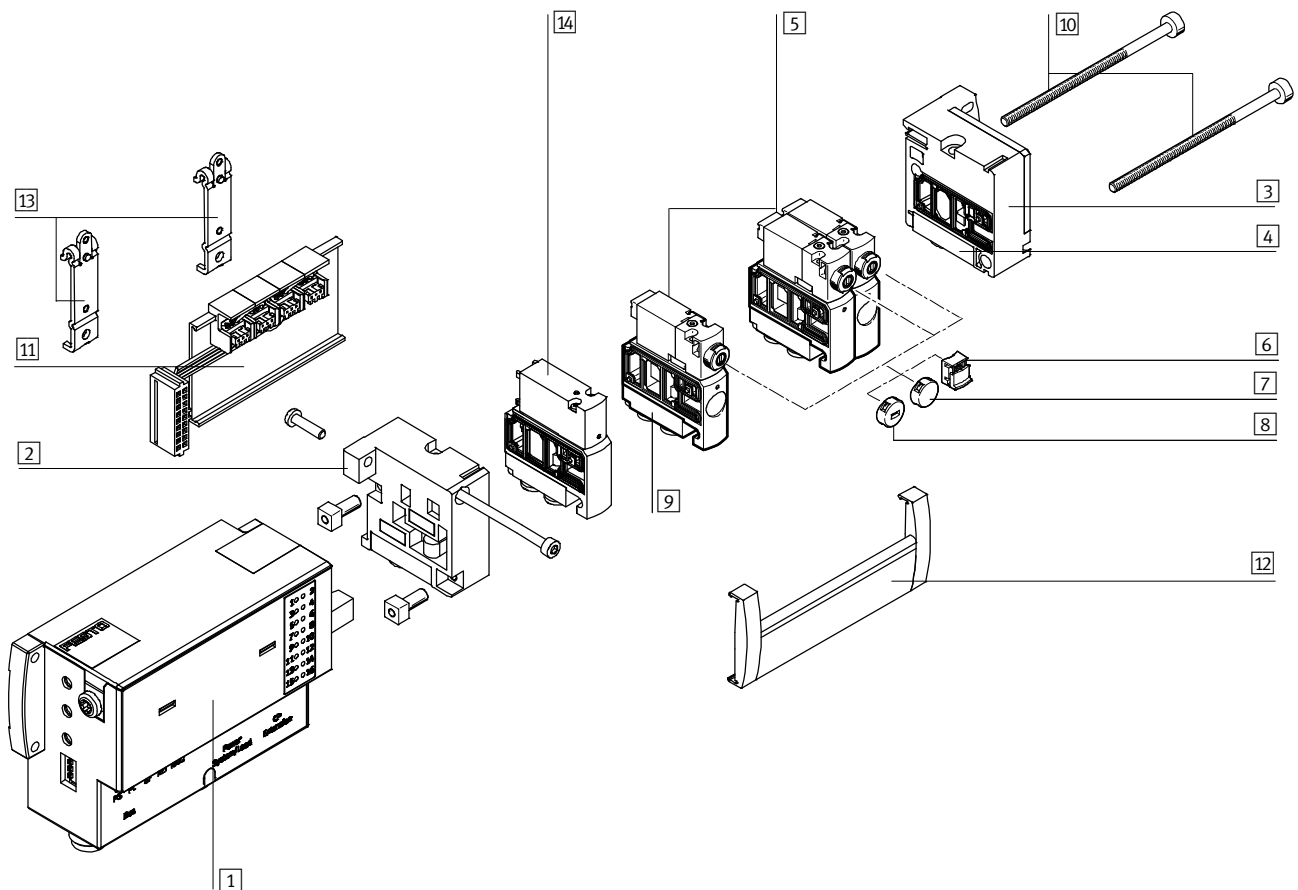
## Ventilinsel mit Feldbus Direct

- M12 A-kodierter-DeviceNet-Anschluss  
Code: DN  
oder
- 9-poliger Sub-D-Anschluss für PROFIBUS  
Code: DP

Ventile und Endplatten sind die pneumatischen Grundelemente der Ventilinsel.  
Die Ventilinsel werden durch Zuganker mit den Endplatten verbunden.

Ventilinseln mit Feldbus Direct DeviceNet/PROFIBUS DP sind mit 4 bis max. 16 Ventilplätzen bestückbar. Auf einen Ventilplatz kann entweder ein Ventil oder eine Reserveplatte gewählt werden.

Der elektrische Anschluss befindet sich einbauroptimiert in Richtung der Verschlauchung.



- |  |   |   |                                  |
|--|---|---|----------------------------------|
| 1 Feldbus Direct   | 4 Anschlussplatte für gefasste Abluft (Steckverschraubung oder Gewinde) | 7 Abdeckkappe für Handhilfsbetätigung, HHB blockiert (Code V)             | 10 Zuganker                      |
| 2 Linke Endplatte für Druckversorgung 1 bzw. 12/14                         | 5 Ventil  | 8 Abdeckkappe codiert, HHB tastend (Code K)                               | 11 Elektrische Ventilverkettung  |
| 3 Rechte Endplatte für gefasste Abluft oder Schalldämpfer (3/5 bzw. 82/84) | 6 Abdeckkappe, HHB ohne Zubehör manuell bedienbar (Code Y)              | 9 Anschlussplatte für Arbeitsanschlüsse (Steckverschraubung oder Gewinde) | 12 Schilderträger                |
|  |   |   | 13 Hutschienebefestigung         |
|  |   |   | 14 Abdeckplatte für Reserveplatz |

# Ventilinsel CPV-SC, Smart Cubic

FESTO

Peripherieübersicht

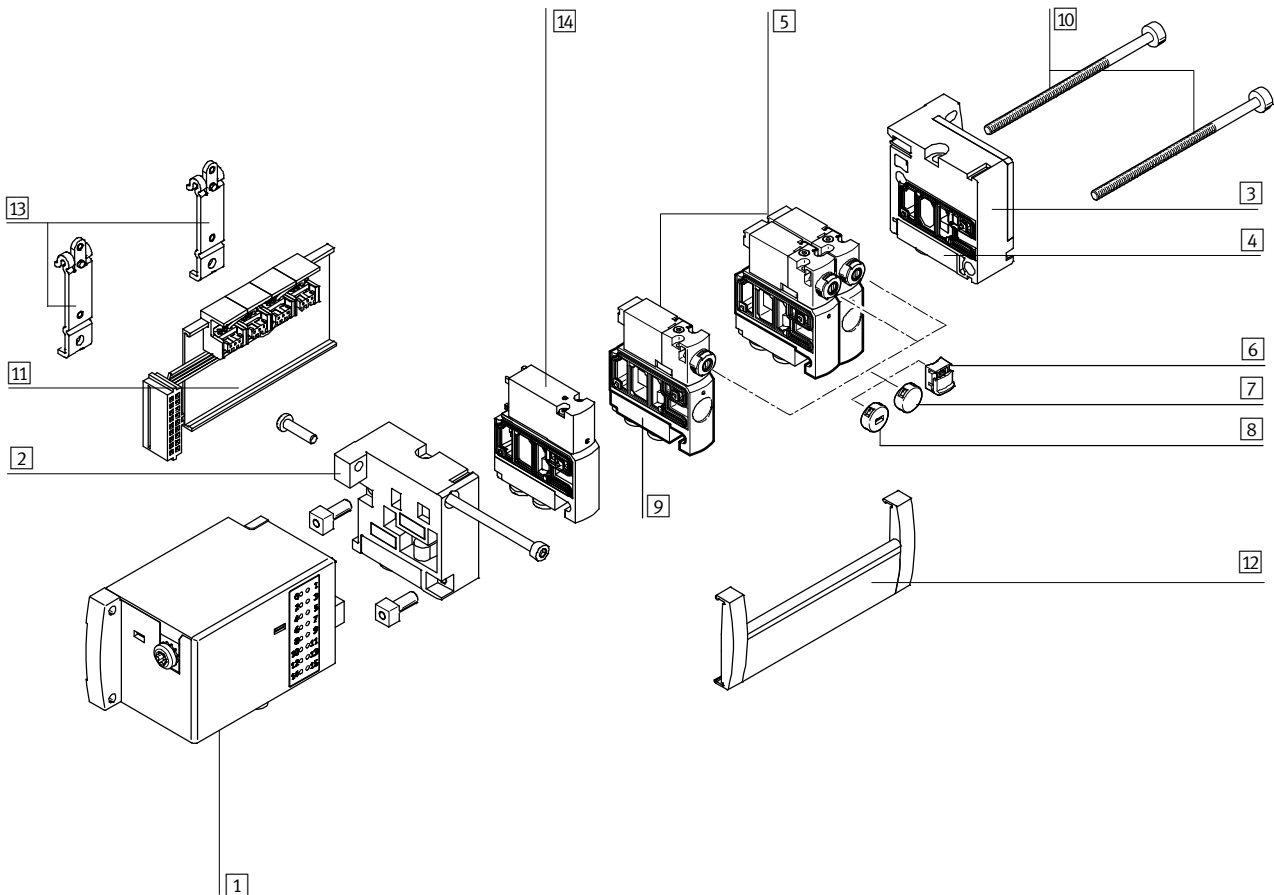
## Ventilinsel mit CPI-Anschluss

CP-Schnittstelle M9, 5-polig  
Code: CP

Ventile und Endplatten sind die pneumatischen Grundelemente der Ventilinsel.  
Die Ventilinseln werden durch Zuganker mit den Endplatten verbunden.

Ventilinseln mit CPI-Anschaltung sind mit 4 bis max. 16 Ventilplätzen bestückbar. Auf einen Ventilplatz kann entweder ein Ventil oder eine Reserveplatte gewählt werden.

Der elektrische Anschluss befindet sich einbauroptimiert in Richtung der Verschlauchung.



- |   |   |   |   |
|---|---|---|---|
| <ul style="list-style-type: none"> <li>1 CPI-Anschluss</li> <li>2 Linke Endplatte für Druckversorgung 1 bzw. 12/14</li> <li>3 Rechte Endplatte für gefasste Abluft oder Schalldämpfer (3/5 bzw. 82/84)</li> </ul> | <ul style="list-style-type: none"> <li>4 Anschlussplatte für gefasste Abluft (Steckverschraubung oder Gewinde)</li> <li>5 Ventil</li> <li>6 Abdeckkappe, HHB ohne Zubehör manuell bedienbar (Code Y)</li> </ul> | <ul style="list-style-type: none"> <li>7 Abdeckkappe für Handhilfsbetätigung, HHB blockiert (Code V)</li> <li>8 Abdeckkappe codiert, HHB tastend (Code K)</li> <li>9 Anschlussplatte für Arbeitsanschlüsse (Steckverschraubung oder Gewinde)</li> </ul> | <ul style="list-style-type: none"> <li>10 Zuganker</li> <li>11 Elektrische Ventilverkettung</li> <li>12 Schilderträger</li> <li>13 Hutschienebefestigung</li> <li>14 Abdeckplatte für Reserveplatz</li> </ul> |
|---|---|---|---|

# Ventilinsel CPV-SC, Smart Cubic

Merkmale – Pneumatik

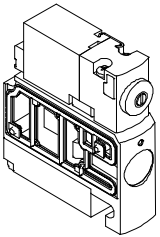
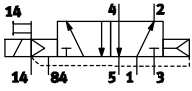
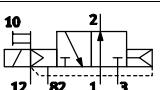

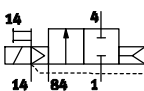
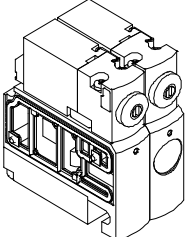
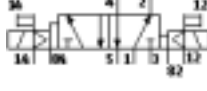
## Ventile


CPVSC1-Ventile sind als Vollplattenventile realisiert, d.h. sie beinhalten neben der Ventilfunktion auch alle Kanäle zur Versorgung, Entlüftung und für die Ar-

beitsanschlüsse. Die Versorgungskanäle sind zentraler Bestandteil der Ventilscheiben und ermöglichen eine direkte Durchströmung. Auf diese Weise wer-

den höchste Durchflüsse erreicht. Alle Ventile enthalten zur Leistungssteigerung eine pneumatische Vorsteuerung. Die Ventilfunktion basiert auf einem Kol-

benschiebersystem mit patentiertem Dichtprinzip, welches einen breiten Einsatzbereich und hohe Lebensdauer gewährleistet.

Ventilfunktionen	Code	Schaltzeichen	Ventilgröße 10 mm	Beschreibung
	M		■	5/2-Wegeventil, monostabil <ul style="list-style-type: none"> <li>• Rückstellung über pneumatische Feder</li> </ul>
	N		■	3/2-Wegeventil, monostabil <ul style="list-style-type: none"> <li>• Ruhestellung offen</li> <li>• Rückstellung über pneumatische Feder</li> </ul>
	K		■	3/2-Wegeventil, monostabil <ul style="list-style-type: none"> <li>• Ruhestellung geschlossen</li> <li>• Rückstellung über pneumatische Feder</li> </ul>
	D		■	2/2-Wegeventil, monostabil <ul style="list-style-type: none"> <li>• Ruhestellung geschlossen</li> <li>• Rückstellung über pneumatische Feder</li> </ul>
	J		■	5/2-Wegeventil, bistabil Dieses Ventil besteht aus zwei Ventilgehäusen und belegt damit zwei Ventilplätze. Die Vorsteuerung mit Spule 12 befindet sich links und ist mit „12“ gekennzeichnet. Werden beide Spulen angesteuert, so dominiert bei Schaltstellung das Signal am Anschluss „14“.

-  Hinweis  
 Ventilen muss im Vakuumbetrieb ein Filter vorgeschaltet werden. Damit wird vermieden, dass angesaugte Fremdkörper in das Ventil eindringen können (z.B. beim Betrieb eines Saugers).

# Ventilinsel CPV-SC, Smart Cubic

Merkmale – Pneumatik

Ventile				
Ventilfunktionen	Code	Schaltzeichen	Ventilgröße 10 mm	Beschreibung
<b>Pneumatische Versorgungsplatte mit Kanaltrennung</b>				
	T		■	Druckluftkanal (1) gesperrt Zur Trennung von Druckzonen mit gemeinsamer Entlüftung. (Anwendungshinweise Druckzonen → 14) Pneumatischer Anschluss: QS-4, M5
	S		■	Druckluftkanal (1) und Abluftkanal (3/5) gesperrt Zur Trennung von Druckzonen mit getrennter Entlüftung. (Anwendungshinweise Druckzonen → 14) Pneumatischer Anschluss: QS-4, M5
<b>Pneumatische Versorgungsplatte ohne Kanaltrennung</b>				
	U		■	Zusatzversorgung der Druckluft (1) und Zusatzentlüftung (3/5). Pneumatischer Anschluss: QS-4, M5
<b>Reserveplatte</b>				
	L		■	Platte ohne Ventilfunktion zum Reser- vieren eines Ventilplatzes Ohne pneumatischen Anschluss

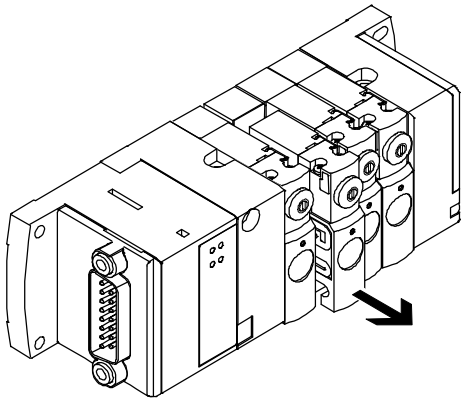
Bei Konfiguration der Druckversorgung Code S oder T (Entlüftung über Flächenschalldämpfer) ist bei Platten mit Einspeisung ein Steckschalldämpfer UC-QS-4H beigelegt.

# Ventilinsel CPV-SC, Smart Cubic

Merkmale – Pneumatik

FESTO

## Konstruktiver Aufbau



### Ventilwechsel


Mittels weniger Handgriffe kann ein rascher und problemloser Wechsel von Ventilen vorgenommen werden. Trenndichtungen zwischen den Ventilen basieren auf einem metallischen Träger und sind gegen Verlieren gesichert.

### Erweiterung

Ventile sind als Zubehör erhältlich und enthalten fertig montierte Anschlussplatten mit QS- oder Gewindeanschlüssen. So kann die Ventilinsel durch Austausch von Reserveplätzen um weitere Funktionen erweitert werden. Ventile tragen auf der Vorderseite den Ventilcode und auf der Rückseite für Bestellzwecke den Produkttyp.

### Materialien

Die Ventilgehäuse und Gewinde in den Anschlussplatten bestehen aus Metall, weitere Gehäuseteile sind aus robusten Kunststoffmaterialien gefertigt.

 Hinweis

Das Ventil mit der Arbeitsanschlussplatte ist eine von Festo auf Dichtigkeit geprüfte Einheit.

## Steuerluftversorgung

Der Anschluss der pneumatischen Hauptversorgung befindet sich an der linken Endplatte. Die Anschlüsse unterscheiden sich bei Steuerluftversorgung nach:

- intern
- extern

### Steuerluftversorgung, intern

Arbeitet die Insel in einem Arbeitsdruckbereich zwischen 3 und 7<sup>1)</sup> bar, so kann interne Steuerluftversorgung gewählt werden. Dann wird die Steuerluftversorgung in der linken Endplatte durch eine interne Verbindung von der Druckversorgung 1 abgezweigt. Der Anschluss 12/14 ist mit einem Blindstopfen verschlossen.

### Steuerluftversorgung, extern

Arbeitet die Insel in einem Arbeitsdruckbereich von -0,9 bis 3 bar, müssen Sie Ihre CPV-SC Ventilinsel mit externer Steuerluftversorgung betreiben. Hierzu wird die Steuerluftversorgung zusätzlich über den Anschluss 12/14 an der linken Endplatte zugeführt.

1) 8 bar auf Anfrage


## Druckzonen bilden und Abluft trennen

Die CPV-SC Ventilinsel kann mit mehreren Druckzonen betrieben werden. Ab zwei Druckzonen wird für jede weitere Druckzone eine Einspeisung mit Kanaltrennung benötigt. Sie belegt immer einen

Ventilplatz. Durch Trennung mittels Trennscheibe T wird die Druckversorgung einer links befindlichen Ventilgruppe von der Druckversorgung einer Ventilgruppe rechts davon getrennt.

Die Druckzone rechts wird am Anschluss 4 der Einspeiseplatte versorgt. Der Anschluss 2 ermöglicht eine zusätzliche Entlüftung der linken Druckzone. Alle Entlüftungskanäle der Ventile sind mit-

einander verbunden und entlüften durch die rechte Endplatte. Durch Trennung mit Trennscheibe S werden zusätzlich zum Druckkanal 1 auch die beiden Entlüftungskanäle 3 und 5 getrennt.

 Hinweis

Größere oder gleichzeitig betriebene Zylinder erzeugen im Entlüftungskanal der Ventilinsel einen Rückstaudruck, dessen Höhe abhängig von der Entlüftungsleistung des Schalldämpfers ist. Um Wechselwirkungen mit be-

nachbarten Ventilen zu vermeiden, können Ventile durch eine Kanaltrennung mit Trennscheibe S separiert werden. Die Entlüftung der Druckzone, welche sich links von einer Trennscheibe S befindet, geschieht

über den mitgelieferten Steckschalldämpfer. Bei mehr als zwei Ventilen in einer solchen Druckzone kann eine weitere Einspeisung mit Zusatz-Entlüftung erforderlich werden. Es ist somit vor-

teilhaft, die höheren Anforderungen an die Entlüftung in der Druckzone zu realisieren, welche durch die rechte Endplatte entlüftet wird.

# Ventilinsel CPV-SC, Smart Cubic

Merkmale – Pneumatik

Druckzonen bilden		
	Code	Beschreibung
	S	Kanal 1 und 3/5 getrennt
	T	Kanal 1 getrennt

Arbeitsanschlüsse Pneumatik		
	Code	Beschreibung
Arbeitsanschluss		
	B	M5 Gewindeanschluss
	E	QS-3 Steckanschluss
	F	QS-4 Steckanschluss
Versorgungsanschluss linke Endplatte		
	C	Gewindeanschluss <ul style="list-style-type: none"> <li>• M7 (Steuerluftversorgung, intern)</li> <li>• M5 und M7 (Steuerluftversorgung, extern)</li> </ul>
	G	Steckanschluss <ul style="list-style-type: none"> <li>• QS-6 (Steuerluftversorgung, intern)</li> <li>• QS-4 und QS-6 (Steuerluftversorgung, extern)</li> </ul>

# Ventilinsel CPV-SC, Smart Cubic

Merkmale – Pneumatik

## Anschlüsse für Versorgung und Entlüftung

### Einspeisung und Entlüftung

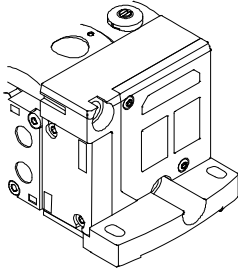
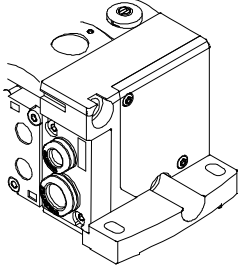
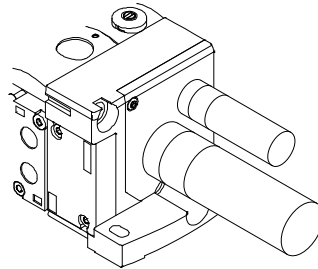
Grundsätzliches Merkmal einer CPV-SC Ventilinsel sind die beiden Endplatten.

Die linke Endplatte dient zur Druckversorgung, die rechte zur Entlüftung der Ventilinsel.

Die Abluft entweicht wahlweise durch einen integrierten Flächenschalldämpfer, Rundschalldämpfer, Rundschalldämpfer,

oder durch einen Steck- bzw. Gewindeanschluss.

## Anschlüsse für Entlüftung

	Code	Beschreibung
	S	<ul style="list-style-type: none"> <li>• Steuerluftversorgung, intern</li> <li>• Entlüftung von Kanal 3/5 sowie 82/84 über Flächenschalldämpfer</li> <li>• Tauschteil (Einsatz) für Flächenschalldämpfer: Typ CPVSC1-UA</li> </ul>
	T	<ul style="list-style-type: none"> <li>• Steuerluftversorgung, extern</li> <li>• Entlüftung von Kanal 3/5 sowie 82/84 über Flächenschalldämpfer</li> <li>• Tauschteil (Einsatz) für Flächenschalldämpfer: Typ CPVSC1-UA</li> </ul>
	V	<ul style="list-style-type: none"> <li>• Steuerluftversorgung, intern</li> <li>• Entlüftung von Kanal 3/5 sowie 82/84 über gefasste Abluft</li> </ul>
	X	<ul style="list-style-type: none"> <li>• Steuerluftversorgung, extern</li> <li>• Entlüftung von Kanal 3/5 sowie 82/84 über gefasste Abluft</li> </ul>
	Y	<ul style="list-style-type: none"> <li>• Steuerluftversorgung, intern</li> <li>• Entlüftung von Kanal 3/5 sowie 82/84 über Rundschalldämpfer</li> </ul>
	Z	<ul style="list-style-type: none"> <li>• Steuerluftversorgung, extern</li> <li>• Entlüftung von Kanal 3/5 sowie 82/84 über Rundschalldämpfer</li> </ul>

# Ventilinsel CPV-SC, Smart Cubic

Merkmale – Pneumatik

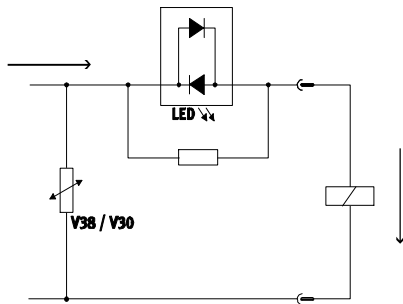
Pneumatische Versorgung		
Endplattenkombination	Code	Beschreibung
	S	Steuerluftversorgung, intern Flächenschalldämpfer  Für Betriebsdruck im Bereich 3 ... 7 bar
	T	Steuerluftversorgung, extern Flächenschalldämpfer  Für Betriebsdruck im Bereich -0,9 ... +7 bar
	V	Steuerluftversorgung, intern gefasste Abluft  Für Betriebsdruck im Bereich 3 ... 7 bar
	X	Steuerluftversorgung, extern gefasste Abluft  Für Betriebsdruck im Bereich -0,9 ... +7 bar
	Y	Steuerluftversorgung, intern Rundschalldämpfer  Für Betriebsdruck im Bereich 3 ... 7 bar
	Z	Steuerluftversorgung, extern Rundschalldämpfer  Für Betriebsdruck im Bereich -0,9 ... +7 bar



# Ventilinsel CPV-SC, Smart Cubic

Merkmale – Elektrik

## Schutzbeschaltung



Jede Magnetspule ist mit einer Schutzbeschaltung zur Funkenlöschung und gegen Verpolung gesichert.

## Elektrischer Multipolanschluss

Für die Ventilinsel CPV-SC stehen zwei Multipolanschlussarten zur Auswahl:

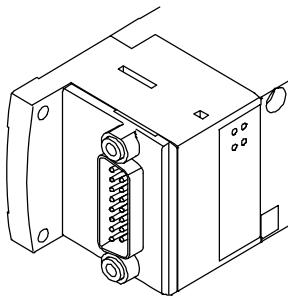
- Sub-D Multipolanschluss (15- und 26-polig) oder
- Multipolanschluss mit Steckerleiste für Flachbandkabel (20-polig)

CPV-SC wird über einen Multipolanschluss mit Sub-D bzw. Flachbandkabel angeschlossen. Jedem Pin des Multipolsteckers ist max. ein Ventilplatz und damit eine Spule bzw. Adresse zugeordnet.

Wegeventile, bistabile „J“ belegen zwei Ventilplätze. Der linke Ventilplatz mit der Vorsteuerung 12 wird durch die niederwertige der beiden Adressen angesteuert.

## Elektrischer Multipolanschluss – Sub-D

Code MS, MH



Bei dieser elektrischen Anschlussvariante werden alle Ventile zentral über den 15- und 26-poligen Anschlussstecker angesteuert. Der elektrische Anschluss befindet sich auf der linken Seite.

## Bestellangaben – Anschlussleitung Sub-D

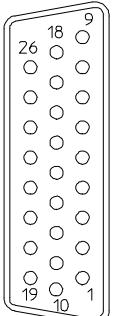

	Code	Beschreibung	Länge [m]	Teile-Nr.	Typ
	CP	15-polig für 12 Spulen (Code MS)	2,5	527543	KMP6-15P-12-2,5
	CQ	Werkstoff: PVC	5	527544	KMP6-15P-12-5
	CR		10	527545	KMP6-15P-12-10
	CP	26-polig für 16 Spulen (Code MH)	2,5	527546	KMP6-26P-16-2,5
	CQ	Werkstoff: PVC	5	527547	KMP6-26P-16-5
	CR		10	527548	KMP6-26P-16-10

# Ventilinsel CPV-SC, Smart Cubic

Merkmale – Elektrik

Pinbelegung Sub-D 15-polig (Code MS)				
KMP6-15P-12-...	Beschreibung	Pin	Aderfarbe	Adresse/Spule
	Steckdosenleitung für die CPV-SC Ventilinsel mit maximal 12 Ventilplätzen	1	weiß	Spule 0
		2	braun	Spule 1
		3	grün	Spule 2
		4	gelb	Spule 3
		5	grau	Spule 4
		6	rosa	Spule 5
		7	blau	Spule 6
		8	rot	Spule 7
		9	schwarz	Spule 8
		10	violett	Spule 9
		11	grau-rosa	Spule 10
		12	rot-blau	Spule 11
	 Hinweis Die Zeichnung stellt die Draufsicht auf die Sub-D Buchse am Multipol-kabel KMP6-15P-12-... dar.	13	weiß-grün	n.c.
		14	braun-grün	0 V <sup>1)</sup>
		15	weiß-gelb	0 V <sup>1)</sup>

1) Pin 14 bis Pin 15 sind in der Ventilinsel gebrückt  
0 V bei plusschaltenden Steuersignalen; bei minusschaltenden Steuersignalen 24 V anschließbar

Pinbelegung Sub-D 26-polig (Code MH)				
KMP6-26P-16-...	Beschreibung	Pin	Aderfarbe	Belegung
	Steckdosenleitung für die CPV-SC Ventilinsel mit 16 Ventilplätzen	1	weiß	Spule 0
		2	braun	Spule 1
		3	grün	Spule 2
		4	gelb	Spule 3
		5	grau	Spule 4
		6	rosa	Spule 5
		7	blau	Spule 6
		8	rot	Spule 7
		9	schwarz	Spule 8
		10	violett	Spule 9
		11	grau-rosa	Spule 10
		12	rot-blau	Spule 11
		13	weiß-grün	Spule 12
		14	braun-grün	Spule 13
		15	weiß-gelb	Spule 14
		16	gelb-braun	Spule 15
	 Hinweis Die Zeichnung stellt die Draufsicht auf die Sub-D Buchse am Multipol-kabel KMP6-26P-12-... dar.	17	–	n.c.
		18	–	n.c.
		19	–	n.c.
		20	–	n.c.
		21	–	n.c.
		22	–	n.c.
		23	weiß-grau	0 V <sup>1)</sup>
		24	grau-braun	0 V <sup>1)</sup>
		25	weiß-rosa	0 V <sup>1)</sup>
		26	rosa-braun	0 V <sup>1)</sup>

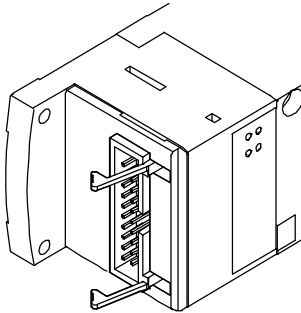
1) Pin 17 bis Pin 22 sind in der Ventilinsel gebrückt  
0 V bei plusschaltenden Steuersignalen; bei minusschaltenden Steuersignalen 24 V anschließbar

# Ventilinsel CPV-SC, Smart Cubic

Merkmale – Elektrik

## Elektrischer Multipolanschluss – Steckerleiste für Flachbandkabel

Code MF



Bei dieser elektrischen Anschlussvariante werden alle Ventile zentral über den 20-poligen Anschlussstecker angesteuert. Der elektrische Anschluss befindet sich auf der linken Seite.

### Pinbelegung – Steckerleiste für Flachbandkabel (Code MF)

	Pin	Belegung
	1	Spule 0
	2	Spule 1
	3	Spule 2
	4	Spule 3
	5	Spule 4
	6	Spule 5
	7	Spule 6
	8	Spule 7
	9	Spule 8
	10	Spule 9
	11	Spule 10
	12	Spule 11
	13	Spule 12
	14	Spule 13
	15	Spule 14
	16	Spule 15
	17	0 V <sup>1)</sup>
	18	0 V <sup>1)</sup>
	19	0 V <sup>1)</sup>
	20	0 V <sup>1)</sup>

1) Pin 17 bis Pin 20 sind in der Ventilinsel gebrückt.

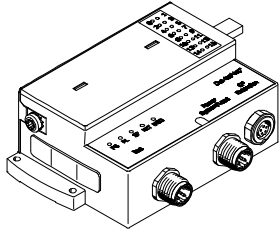
# Ventilinsel CPV-SC, Smart Cubic

Merkmale – Elektrik

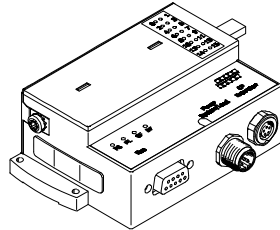
FESTO

## Feldbus Direct

DeviceNet



PROFIBUS DP



Eigenschaften

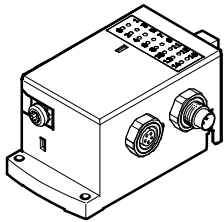
Feldbus Direct ist ein System für kompakten Anschluss einer Ventilinsel unterschiedlicher Baugrößen an verschiedene Feldbusstandards.

Durch die Option einer CP-Strangerweiterung ist die Möglichkeit geschaffen, die Funktionen und Komponenten des Installationssystems CPI zu nutzen.

Die E/A-Module und Kabel für die CP-Strangerweiterung werden über den Bestellcode des Installationssystems CPI bestellt.

➔ Internet: ctec

## Feldbusanschluss CP



Alle CP-Ventilinseln und CP-Module werden durch ein anschlussfertiges CP-Kabel miteinander verbunden und an das CP-Interface geführt. Jeweils 4 Module, z.B. eine CPV-SC-Ventilinsel und ein bis drei CP-Eingangsmodule, bilden einen Installationsstrang der am CP-Interface endet.

Das Installationssystem unterstützt maximal 4 Installationsstränge die an einem CP-Feldbusknoten angeschlossen werden können.

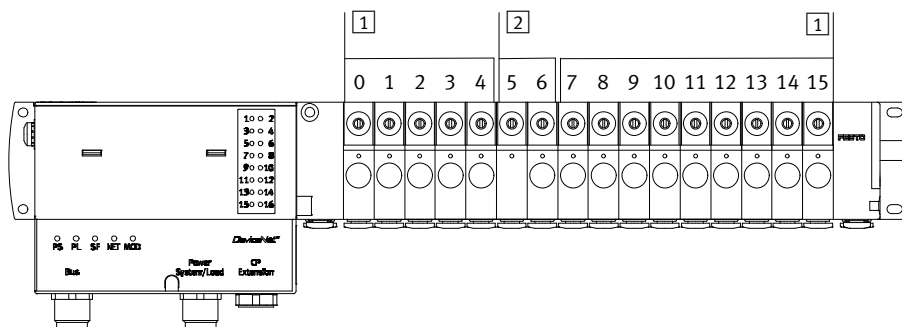
Die CP-Anschaltung von CPV-SC stellt sich im CP/CPI-System als Modul mit 16 Ausgängen dar.

- Hinweis

Weitere Informationen entnehmen Sie bitte

➔ Internet: ctec

## Adressvergabe – Magnetspulen



1 Monostabile Ventile belegen einen Ventilplatz

2 Wegeventil, bistabil belegen zwei Ventilplätze

### Beispiel:

Ventilinsel, bei der die Ventilplätze 5 und 6 für ein Wegeventil, bistabil vorbereitet sind.

Die Adressvergabe der Ventilplätze auf der CPV-SC-DN/CPV-SC-DP erfolgt von links nach rechts. Jeder Ventilplatz belegt eine Adresse, unabhängig davon, ob ein Ventil montiert ist oder nicht.

Wegeventile, bistabil „J“ belegen zwei Ventilplätze. Der linke Ventilplatz mit der Vorsteuerung 12 wird durch die niederwertige der beiden Adressen angesteuert.

# Ventilinsel CPV-SC, Smart Cubic

Merkmale – Bedienen und Anzeigen


## Achtung!!!! - ist in Arbeit

### Bedienen und Anzeigen

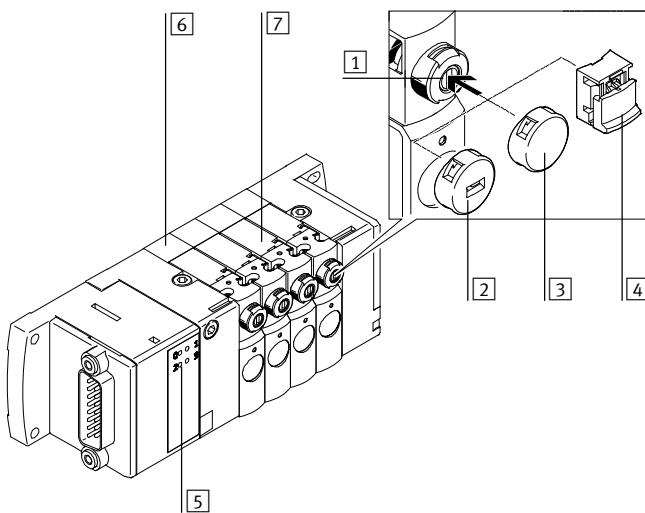
Jeder Magnetspule ist eine LED zur Anzeige des Schaltzustands an der Ansteuereinheit zugeordnet. Zur Beschriftung der Ventile können an jedem Ventil Bezeichnungsschilder (Typ MH-BZ-80x) angebracht werden.

Die Handhilfsbetätigung (HHB) ermöglicht das Schalten des Ventils im elektrisch nicht angesteuerten oder im stromlosen Zustand. Durch Drücken auf die Handhilfsbetätigung wird das Ventil geschaltet. Durch Drehen kann der gesetzte Schaltzustand zusätzlich verriegelt werden.

Mit der Abdeckkappe (rastend ohne Zubehör, Code Y) kann die Handhilfsbetätigung ohne Hilfsmittel betätigt werden. Die Handhilfsbetätigung kann mit einer Abdeckung versehen werden um eine unerwünschte Betätigung zu verhindern. (Code V).

 Hinweis  
Ein manuell betätigtes Ventil (Handhilfsbetätigung) kann elektrisch nicht zurückgesetzt werden. In umgekehrter Weise kann auch ein elektrisch betätigtes Ventil durch die mechanische Handhilfsbetätigung nicht zurückgesetzt werden.

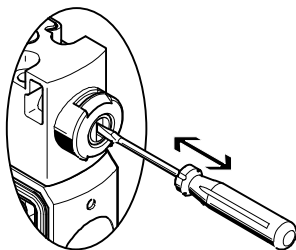
### Handhilfsbetätigung (HHB)



- 1 Handhilfsbetätigung, HHB tastend und drehend-rastend (Code N – ohne Abdeckkappe)
- 2 Abdeckkappe codiert, HHB tastend (Code K – mit codierter Abdeckkappe)
- 3 Abdeckkappe für Handhilfsbetätigung, HHB blockiert (Code V)

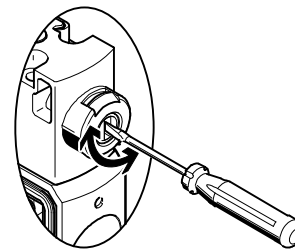
- 4 Abdeckkappe, HHB ohne Zubehör manuell bedienbar (Code Y – mit Abdeckkappe)
- 5 LED-Signalzustandsanzeige je Ventilplatz
- 6 Nummerierung der Ventilplätze
- 7 Stelle für Ventilplatzbezeichnungsschild (Typ MH-BZ-80x)

#### HHB mit automatischer Rückstellung (tastend), Code N – ohne Abdeckkappe



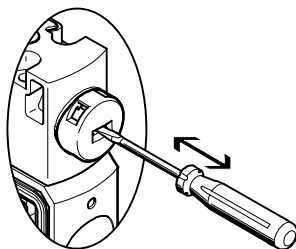
HHB wird durch Drücken mit Stift oder Schraubendreher betätigt und über Federkraft zurückgestellt.

#### HHB mit Arretierung (rastend), Code N – ohne Abdeckkappe



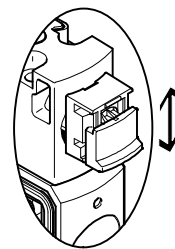
HHB bleibt solange aktiv, bis sie per Schraubendreher zurückgestellt wird.

#### HHB mit automatischer Rückstellung (tastend), Code K – mit codierter Abdeckkappe



HHB wird durch Drücken mit Stift oder Schraubendreher betätigt und über Federkraft zurückgestellt (rastende Stellung wird durch codierte Abdeckkappe verhindert).

#### HHB mit Arretierung (rastend ohne Zubehör), Code Y – mit Abdeckkappe



HHB bleibt solange aktiv, bis sie manuell (ohne Hilfsmittel) zurückgestellt wird.

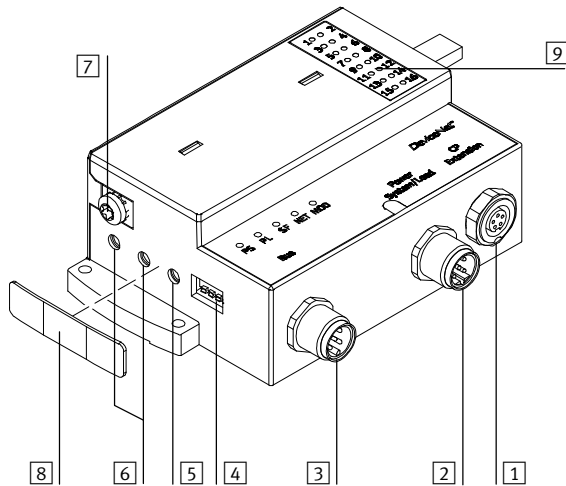
# Ventilinsel CPV-SC, Smart Cubic

Merkmale – Bedienen und Anzeigen

FESTO

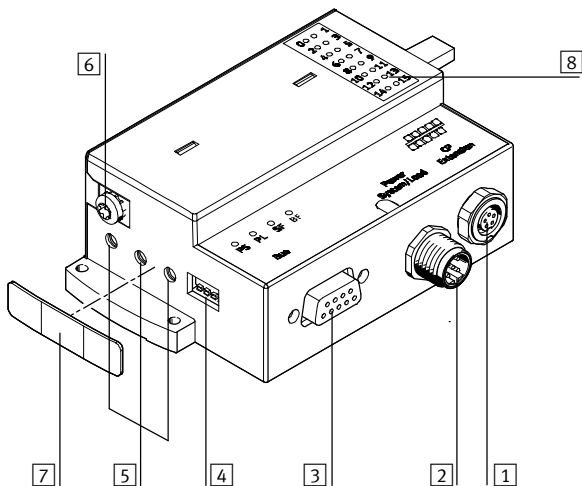
## Bedienen und Anzeigen

Feldbus Direct – DeviceNet



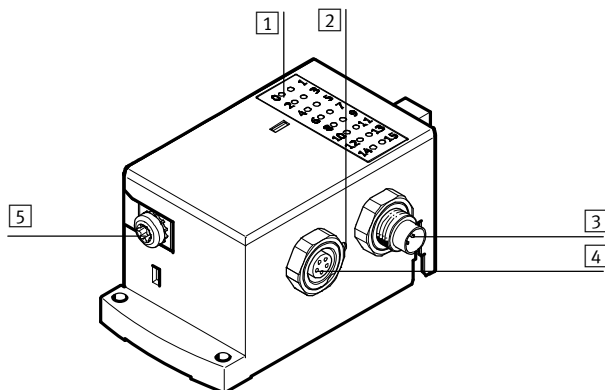
- 1 Anschluss für CP-Erweiterung (mit CP-Funktionalität)
- 2 Anschluss für Spannungsversorgung
- 3 Anschluss für Feldbus
- 4 DIL-Schalter für CP-Erweiterung
- 5 Drehschalter für Baudrate
- 6 Drehschalter für Stationsnummer
- 7 Erdungsanschluss
- 8 Abdeckung (für IP40)
- 9 Schaltzustandsanzeige je Ventil

Feldbus Direct – PROFIBUS DP



- 1 Anschluss für CP-Erweiterung (mit CPI-Funktionalität)
- 2 Anschluss für Spannungsversorgung
- 3 Anschluss für Feldbus
- 4 DIL-Schalter für CP-Erweiterung
- 5 Drehschalter für Stationsnummer
- 6 Erdungsanschluss
- 7 Abdeckung (für IP40)
- 8 Schaltzustandsanzeige je Ventil

CP-Anschaltung



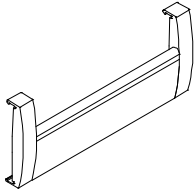
- 1 Status-LEDs Ventile
- 2 Status-LED CP Kommunikation
- 3 CP-Anschluss ankommend
- 4 CP-Anschluss weiterführend
- 5 Erdungsanschluss

# Ventilinsel CPV-SC, Smart Cubic

Merkmale – Bedienen und Anzeigen

FESTO

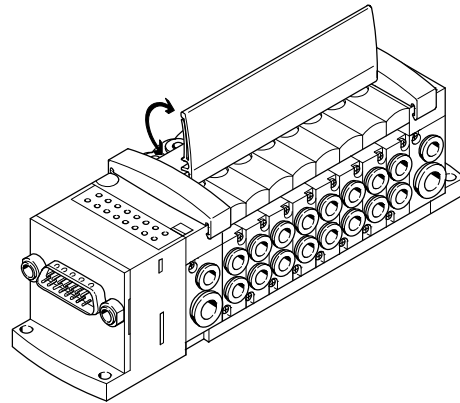
## Schilderträger



Der transparente Schilderträger stellt ausreichend Platz für individuell erstellte Beschriftungen auf Papier oder Folien zur Verfügung.

Vorlagen für die Beschriftung finden Sie auf der Website von Festo:

→ [www.festo.com](http://www.festo.com)  
im Bereich "Downloads" unter "Software".



# Ventilinsel CPV-SC, Smart Cubic

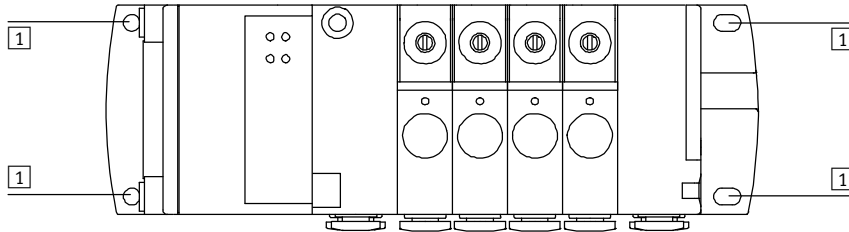
Merkmale – Befestigungsarten

## Befestigung – Ventilinsel

Robuste Inselmontage durch:

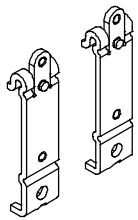
- Vier Durchgangsbohrungen für Wandmontage
- Hutschiene

### Wandmontage

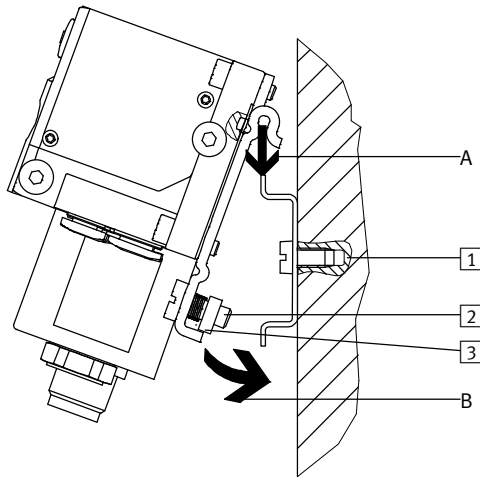


1 Montagebohrungen für Schrauben M3

### Hutschiene



Die Befestigung CPVSC1-HS35 ermöglicht die Montage auf einer Hutschiene nach EN 60715.



Die CPV-SC Ventilinsel wird in die Hutschiene eingehängt (siehe Pfeil A).





Danach wird die Ventilinsel auf die Hutschiene geschwenkt und durch das Klemmstück befestigt (siehe Pfeil B).

- 1 Bohrungen zur Wandmontage
- 2 Selbstfurchende M4x10-Schraube der Hutschiene-Klemmeinheit
- 3 Klemmstück der Hutschiene-Klemmeinheit



# Ventilinsel CPV-SC, Smart Cubic

Datenblatt

-  Durchfluss  
170 l/min
-  Reparaturservice
-  Breite der Ventile  
10 mm
-  Spannung  
5, 12, 24 V DC



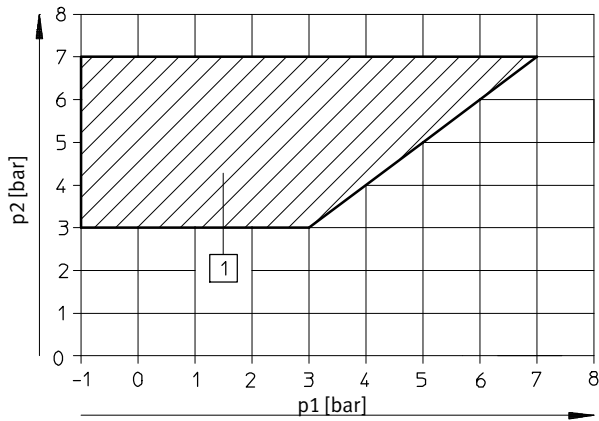
Allgemeine Technische Daten					
Ventil	5/2-Wegeventil		3/2-Wegeventil		2/2-Wegeventil
	monostabil	bistabil	Ruhestellung offen	Ruhestellung geschlossen	Ruhestellung geschlossen
Ventilfunktion-Bestellcode	M	J	N	K	D
Konstruktiver Aufbau	elektromagnetisch betätigtes Kolbenschieberventil				
Rückstellart	pneumatische Feder	–	pneumatische Feder	pneumatische Feder	pneumatische Feder
Ventilgröße [mm]	10		10		10
Nennweite [mm]	2,5		2,5		2,5
Normalnenndurchfluss [l/min]	170		170		150
Dichtprinzip	weich				
Steuerart	vorgesteuert				
Schmierung	Lebensdauerschmierung				
Befestigungsart	Wandmontage				
Einbaulage	beliebig				
Handhilfsbetätigung	tastend/rastend/verdeckt				
Ablufffunktion	nicht drosselbar				
Strömungsrichtung	nicht reversibel				
Pneumatische Anschlüsse					
Versorgung	1	M7, QS-6			
Anschluss Entlüftung	3/5	M7, QS-6, Rundschalldämpfer oder integrierter Flächenschalldämpfer			
Arbeitsanschlüsse	2/4	abhängig von der Auswahl der Anschlussart			
		<ul style="list-style-type: none"> <li>• M5</li> <li>• QS-3</li> <li>• QS-4</li> </ul>			
Anschluss Steuerluft	12/14	M5, QS-4			
Anschluss Steuerabluft	82/84	M5, QS-4, Rundschalldämpfer oder integrierter Flächenschalldämpfer			

# Ventilinsel CPV-SC, Smart Cubic

Datenblatt

FESTO

## Steuerdruck p2 in Abhängigkeit vom Arbeitsdruck p1



1 Arbeitsbereich für Ventile mit Steuerluftversorgung, extern

## Ventilschaltzeiten [ms]

Ventilfunktion-Bestellcode		M	J	N	K	D
Schaltzeiten	ein	10	–	10	10	10
	aus	10	–	10	10	10
	um	–	8	–	–	–

## Betriebs- und Umweltbedingungen

Betriebsmedium		Druckluft nach ISO 8573-1:2010 [7:4:4] → 28
Hinweis zum Betriebs-/Steuermedium		Geölter Betrieb möglich (im weiteren Betrieb erforderlich)
LABS-Kriterium		frei
Zulassung		c UL us - Recognized (OL)
Betriebsdruck	[bar]	–0,9 ... +7
Betriebsdruck für Ventilinsel mit interner Steuerluftversorgung	[bar]	3 ... 7
Steuerdruck	[bar]	3 ... 7
Umgebungstemperatur	[°C]	–5 ... +50
Mediumtemperatur	[°C]	–5 ... +50
CE-Zeichen (siehe Konformitätserklärung)		nach EU-EMV-Richtlinie <sup>1)</sup>
Werkstoff-Hinweis		RoHS konform

1) Bitte entnehmen Sie den Nutzungsbereich der EG-Konformitätserklärung: [www.festo.com/sp](http://www.festo.com/sp) → Anwenderdokumentation.  
Im Falle von Nutzungsbeschränkungen der Geräte in Wohn-, Geschäfts- und Gewerbebereichen, sowie Kleinbetrieben, können weitere Maßnahmen zur Reduzierung der Störaussendung erforderlich sein.

# Ventilinsel CPV-SC, Smart Cubic

Datenblatt

Elektrische Daten		
Elektrische Ansteuerung	Einzelanschluss	
	Multipol	
	Installationssystem CPI	
	Feldbus	
Elektromagnetische Verträglichkeit der CPV-SC Ventilinsel mit Sub-D- oder Flachbandkabel-Anschluss	Störaussendung geprüft nach DIN EN 61000-6-4, Industrie	
	Störfestigkeit <sup>1)</sup> geprüft nach DIN EN 61000-6-2, Industrie	
Schutz gegen elektrischen Schlag (Schutz gegen direktes und indirektes Berühren nach EN 60204-1/IEC 204)	durch PELV-Netzteil	
Nennbetriebsspannung	Multipolanschluss [V DC]	24
	Einzelanschluss [V DC]	5, 12, 24
Zulässige Spannungsschwankungen	[%]	±10
Spulenkennwerte	Nennspannung [V DC]	5, 12, 22, 24
	Elektrische Leistungsaufnahme [W]	1
Einschaltdauer ED	100% bei 40 °C Umgebungstemperatur	
Schutzart nach EN 60529	IP 40 (im montiertem Zustand und bei gerastetem Stecker)	
Relative Luftfeuchtigkeit	[%]	90 bei 40 °C, nicht kondensierend

1) Die maximale Signalleitungslänge beträgt 10 m

Werkstoffe	
Elektrisches Interface	Polymer
Endplatte, elektrische Anschlussplatte	Polymer
Dichtungen	NBR
Ventilplatte	Aluminium-Druckguss
Arbeitsanschlussplatten	PA

Produktgewicht [g]	
Monostabile Ventile (Code M, N, K, D)	30,5
Bistabile Ventile (Code J)	56,5
Reserveplatz	22,5
Rechte Endplatte	42,5
Linke Endplatte	28
Ansteuergehäuse	43
Zuganker 16fach	29,6
Elektrische Verkettung 16fach	64
Ansteuereinheit Feldbus	200
Elektrik-Anschaltung CPI	150

# Ventilinsel CPV-SC, Smart Cubic

Datenblatt

FESTO

## Betriebsmittel

Betreiben Sie wenn möglich Ihre Anlage mit ungeölter Druckluft. Festo Ventile und Zylinder sind so konstruiert, dass sie bei bestimmungsgemäßer Verwendung keine zusätzliche Schmierung benötigen und trotzdem eine hohe Lebensdauer erreichen. Die nach dem Kompressor aufbereitete Druckluft muss der Qualität ungeölter Druckluft entsprechen. Betreiben Sie, wenn möglich, nicht die gesamte Anlage mit geölter Druckluft. Installieren Sie, wenn möglich, die Öler immer nur direkt vor dem verbrauchenden Zylinder.

Falsches Zusatzöl und zu hoher Ölgehalt in der Druckluft verkürzen die Lebensdauer der Ventilinsel.

Verwenden Sie das Festo Spezialöl OFSW-32 oder die im Festo Katalog aufgeführten Alternativen (entsprechend DIN 51524 HLP32, Grundviskosität 32 CST bei 40°C).

## Bioöle

Bei Verwendung von Bioölen (Öle, die auf Basis synthetischer oder nativer Ester aufgebaut sind z.B. Rapsölmethylester) darf der Restölgehalt von max. 0,1 mg/m<sup>3</sup> nicht überschritten werden (siehe ISO 8573-1 Klasse 2).

## Mineralöle

Bei Verwendung von Mineralölen (z.B. HLP-Öle nach DIN 51524 Teil 1 bis 3) oder entsprechenden Ölen auf Basis von Polyalphaolefinen (PAO) darf der Restölgehalt von max. 5 mg/m<sup>3</sup> nicht überschritten werden (siehe ISO 8573-1 Klasse 4). Ein höherer Restölgehalt kann unabhängig vom Kompressorenöl grundsätzlich nicht zugelassen werden, da sonst der Grundschmierstoff mit der Zeit ausgewaschen wird.

# Ventilinsel CPV-SC, Smart Cubic

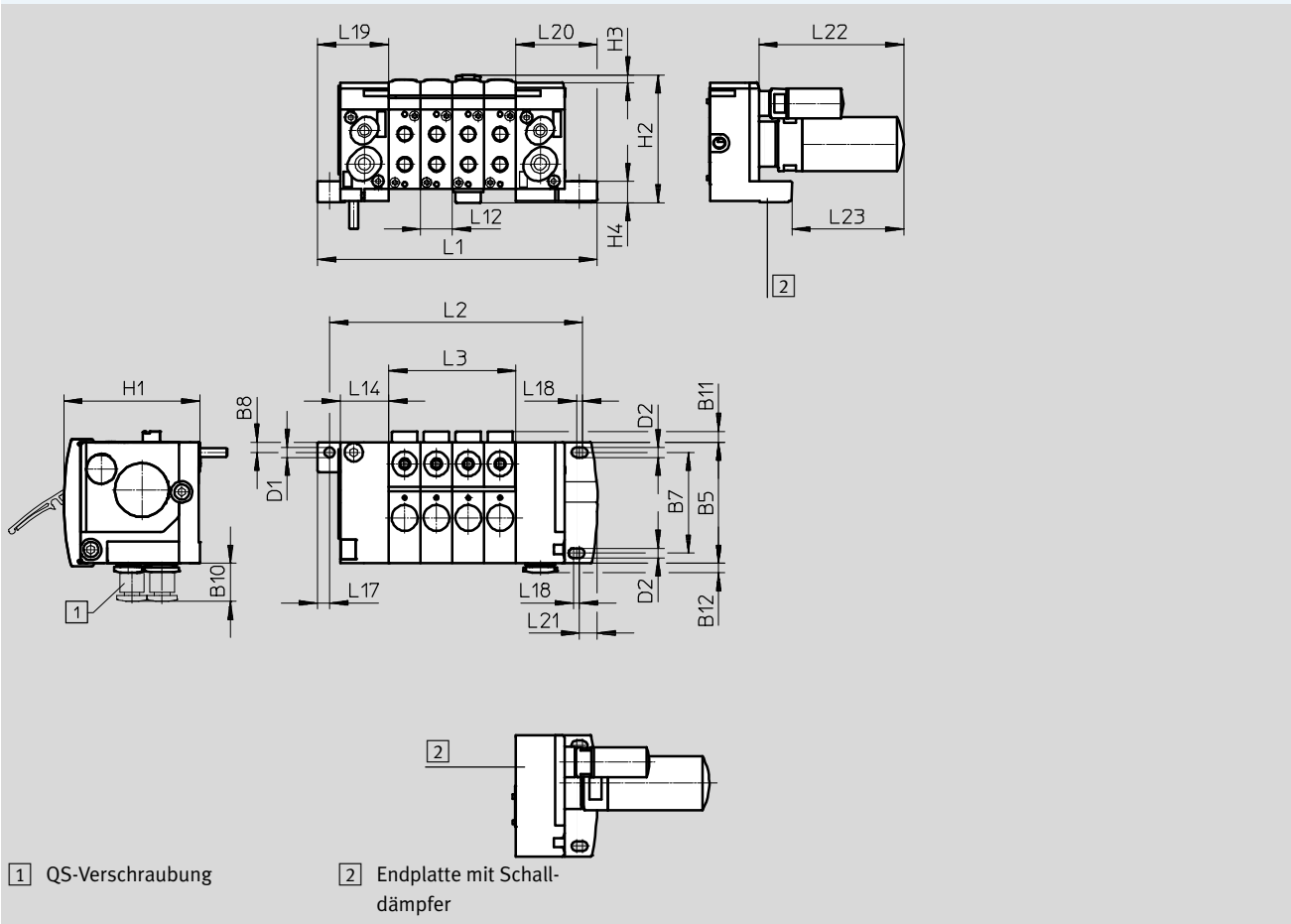
Datenblatt

FESTO

## Abmessungen

mit Einzelanschluss

Download CAD-Daten → [www.festo.com](http://www.festo.com)



Typ	B5	B7	B8	B10	B11	B12	D1 Ø	D2 Ø
mit Einzelanschluss	40	33,2	3,4	10,5	3,6	3,1	3,3	3,2

Typ	H1	H2	H3	H4	L12	L14	L17	L18	L19	L20	L21	L22	L23
mit Einzelanschluss	45	42,2	2,6	6,9	10,5	16	4	2	23,5	26,9	4,9	48	37

Ventilplätze n	L1	L2	L3
2	71,4	62,5	21
3	81,9	73	31,5
4	92,4	83,5	42
5	102,9	94	52,5
6	113,4	104,5	63
7	123,9	115	73,5
8	134	125,1	84
9	144,9	136	94,5
10	155,4	146,5	105
11	165,9	157	115,5
12	176,4	167,5	126
13	186,9	178	136,5
14	197,4	188,5	147
15	207,9	199	157,5
16	218,4	209,5	168

# Ventilinsel CPV-SC, Smart Cubic

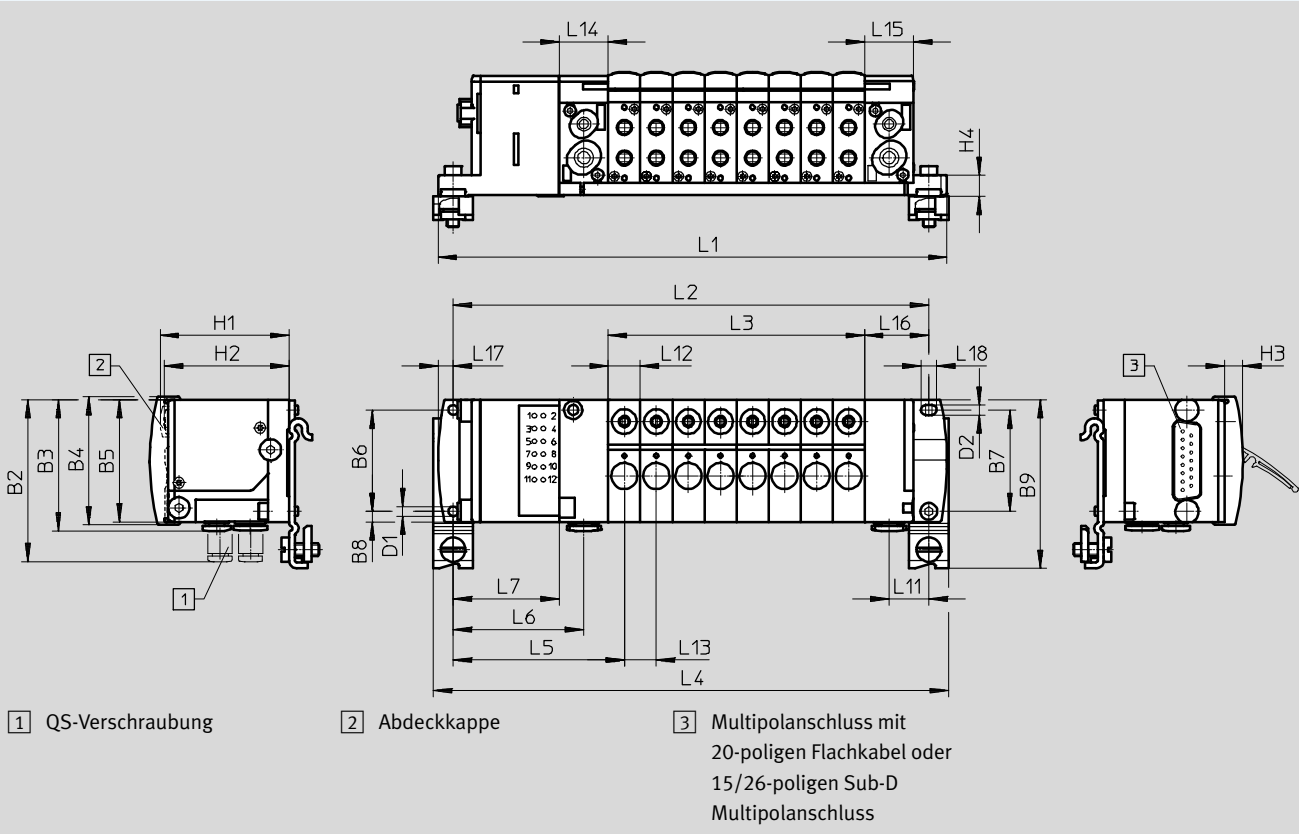
Datenblatt

FESTO

## Abmessungen

Download CAD-Daten → [www.festo.com](http://www.festo.com)

mit Multipolanschluss



Typ	B2	B3	B4	B5	B6	B7	B8	B9	D1 Ø	D2 Ø
mit Multipolanschluss	53,5	43,5	42	40	33,2	33,2	3,4	55,3	3,2	3,2

Typ	H1	H2	H3	H4	L5	L6	L7	L11	L12	L13	L14	L15	L16	L17	L18
mit Multipolanschluss	43,4	42,1	6	6,9	56,1	42,8	34,8	13	10,5	10,5	16	16	21	4,9	5,2

Ventilplätze n	L1	L2	L3
4	125	114	42
5	135,5	124,5	52,5
6	146	135	63
7	146,5	145,5	73,5
8	167	156	84
9	177,5	166,5	94,5
10	188	177	105
11	198,5	187,5	115,5
12	209	198	126
13	219,5	208,5	136,5
14	230	219	147
15	240,5	229,5	157,5
16	251	240	168

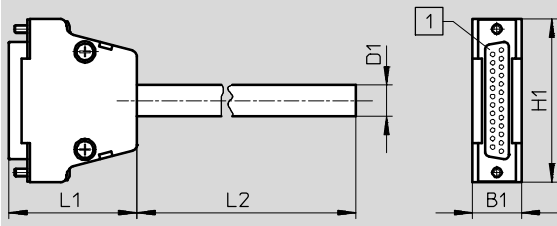
# Ventilinsel CPV-SC, Smart Cubic

Datenblatt

FESTO

## Abmessungen – Sub-D Stecker mit Kabel

Download CAD-Daten → [www.festo.com](http://www.festo.com)



1 15/26-poliger Stecker

Typ	B1	D1	H1	L1	L2			Anzahl der Pole
KMP6-15P-12-...	16	8,5	40	34,5	2 500	5 000	10 000	15
KMP6-26P-16-...	16	8,6	40	34,5	2 500	5 000	10 000	26

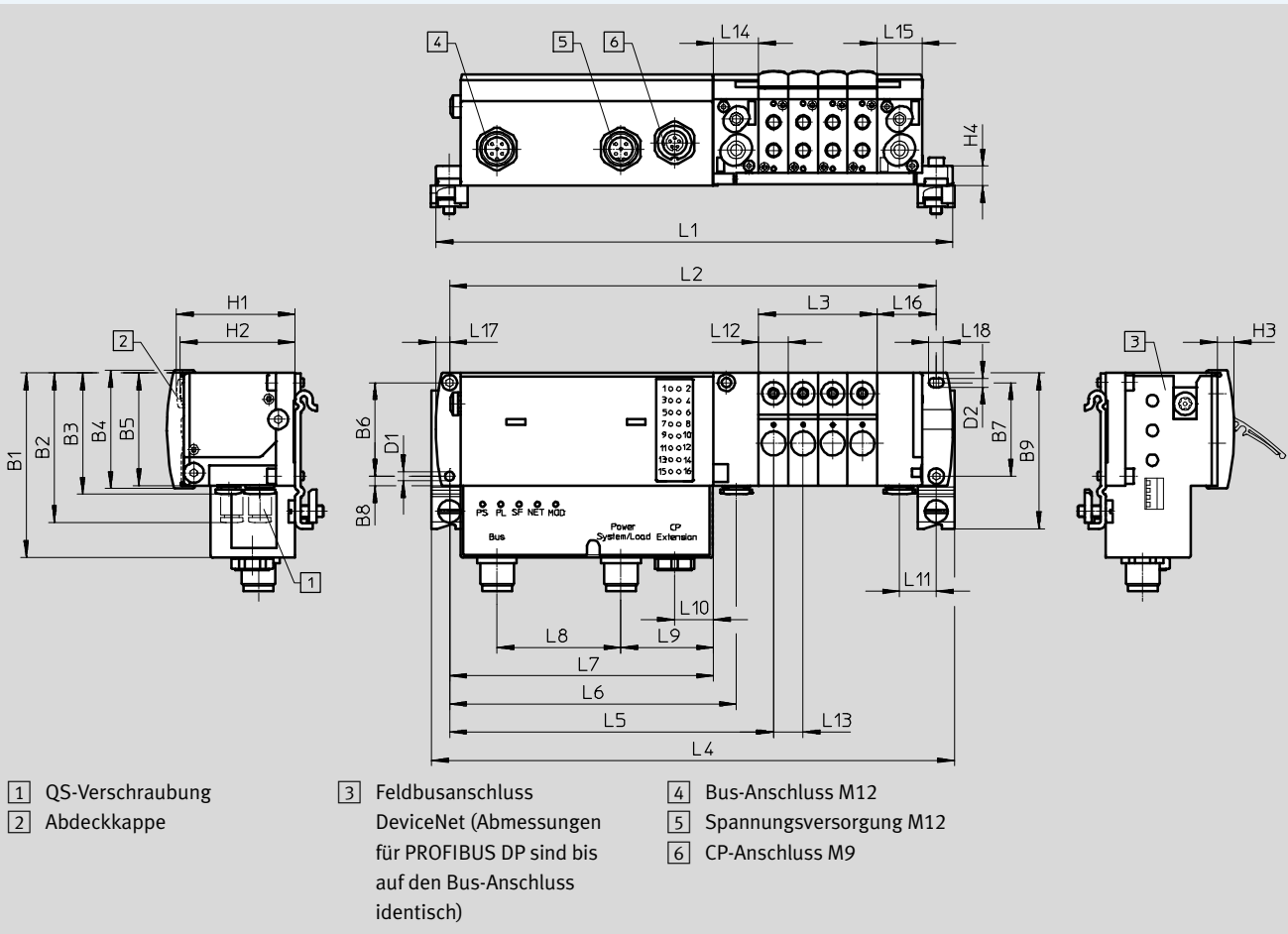
# Ventilinsel CPV-SC, Smart Cubic

Datenblatt

FESTO

## Abmessungen – Ventilinsel mit Feldbusanschluss

Download CAD-Daten → [www.festo.com](http://www.festo.com)



Typ	B1	B2	B3	B4	B5	B6	B7	B8	B9	D1 Ø	D2 Ø
mit Feldbusanschluss	65,5	53,5	43,5	42	40	33,2	33,2	3,4	55,3	3,2	3,2

Typ	H1	H2	H3	H4	L5	L6	L7	L8	L9	L10	L11	L12	L13	L14	L15	L16	L17	L18
mit Feldbusanschluss	43,4	42,1	6	6,9	115,1	101,8	93,8	44	33	13,9	13	10,5	10,5	16	16	21	4,9	5,2

Ventilplätze n	L1	L2	L3	L4
4	183,6	172,8	42	185,4
5	194,1	183,3	52,5	195,9
6	204,6	193,8	63	206,4
7	215,1	204,3	73,5	216,9
8	225,6	214,8	84	227,4
9	236,1	225,3	94,5	237,9
10	246,6	235,8	105	248,4
11	257,1	246,3	115,5	258,9
12	267,6	256,8	126	269,4
13	278,1	267,3	136,5	279,9
14	288,6	277,8	147	290,4
15	299,1	288,3	157,5	300,9
16	309,6	298,8	168	311,4



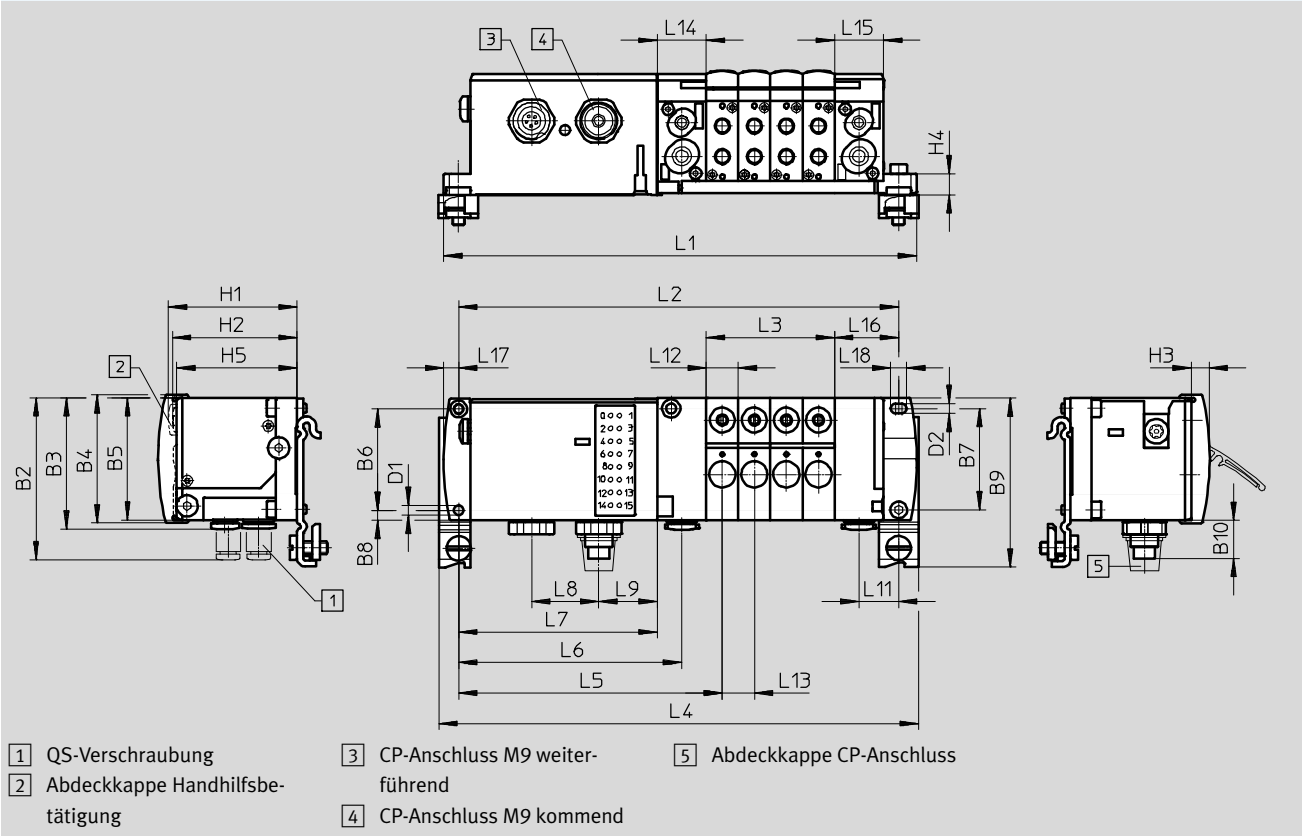
# Ventilinsel CPV-SC, Smart Cubic

Datenblatt

FESTO

Abmessungen – Ventilinsel  
mit CPI-Anschaltung

Download CAD-Daten → [www.festo.com](http://www.festo.com)



Typ	B2	B3	B4	B5	B6	B7	B8	B9	B10	D1 Ø	D2 Ø
mit CPI-Anschaltung	53,5	43,5	42	40	33,2	33,2	3,3	55,3	12,4	3,2	3,2

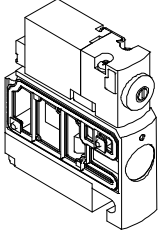
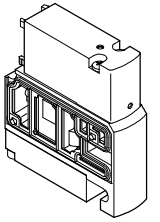
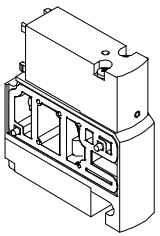
Typ	H1	H2	H3	H4	H5	L5	L6	L7	L8	L9	L11	L12	L13	L14	L15	L16	L17	L18
mit CPI-Anschaltung	43,4	42,1	6	6,9	40	86,4	73,1	65	22	19,2	13	10,5	10,5	16	16	21	4,9	5,2

Ventilplätze n	L1	L2	L3	L4
4	154,9	144,1	42	156,7
5	165,4	154,6	52,5	167,2
6	175,9	165,1	63	177,7
7	186,4	175,6	73,5	188,2
8	196,9	186,1	84	198,7
9	207,4	196,6	94,5	209,2
10	217,9	207,1	105	219,7
11	228,4	217,6	115,5	230,2
12	238,9	228,1	126	240,7
13	249,4	238,6	136,5	251,2
14	259,9	249,1	147	261,7
15	270,4	259,6	157,5	272,2
16	280,9	270,1	168	282,7

# Ventilinsel CPV-SC, Smart Cubic

FESTO

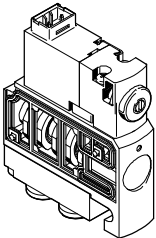
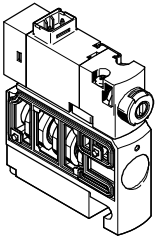
Zubehör

Bestellangaben – Ventile mit elektrischem Plug-In			
	Ventilfunktion	Teile-Nr.	Typ
	Magnetventil mit Anschlüssen M5		
	5/2-Wegeventil, monostabil	527550	CPVSC1-M1H-M-P-M5
	5/2-Wegeventil, bistabil	527553	CPVSC1-M1H-J-P-M5
	3/2-Wegeventil, Ruhestellung offen	527551	CPVSC1-M1H-N-P-M50
	3/2-Wegeventil, Ruhestellung geschlossen	527552	CPVSC1-M1H-K-P-M5C
	2/2-Wegeventil, Ruhestellung geschlossen	527554	CPVSC1-M1H-D-P-M5C
	Magnetventil mit QS-3-Steckanschlüssen		
	5/2-Wegeventil, monostabil	527555	CPVSC1-M1H-M-P-Q3
	5/2-Wegeventil, bistabil	527558	CPVSC1-M1H-J-P-Q3
	3/2-Wegeventil, Ruhestellung offen	527556	CPVSC1-M1H-N-P-Q30
	3/2-Wegeventil, Ruhestellung geschlossen	527557	CPVSC1-M1H-K-P-Q3C
	2/2-Wegeventil, Ruhestellung geschlossen	527559	CPVSC1-M1H-D-P-Q3C
	Magnetventil mit QS-4-Steckanschlüssen		
	5/2-Wegeventil, monostabil	527560	CPVSC1-M1H-M-P-Q4
	5/2-Wegeventil, bistabil	527563	CPVSC1-M1H-J-P-Q4
3/2-Wegeventil, Ruhestellung offen	527561	CPVSC1-M1H-N-P-Q40	
3/2-Wegeventil, Ruhestellung geschlossen	527562	CPVSC1-M1H-K-P-Q4C	
2/2-Wegeventil, Ruhestellung geschlossen	527564	CPVSC1-M1H-D-P-Q4C	
	Platten mit integrierten Anschlüssen		
	Reserveplatz, mit Abdeckplatte	527527	CPVSC1-RP-B
	Einspeiseplatte M5		
	Kanal 1 getrennt	527528	CPVSC1-SP-P-M5
	Kanal 1/3/5 getrennt	527530	CPVSC1-SP-PRS-M5
	Ohne Kanaltrennung	527532	CPVSC1-SP-M5
	Einspeiseplatte QS-4-Steckanschluss		
	Kanal 1 getrennt	527529	CPVSC1-SP-P-Q4
	Kanal 1/3/5 getrennt	527531	CPVSC1-SP-PRS-Q4
	Ohne Kanaltrennung	527533	CPVSC1-SP-Q4

# Ventilinsel CPV-SC, Smart Cubic

Zubehör

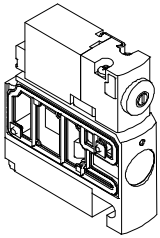
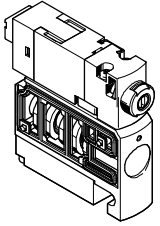
FESTO

Bestellangaben – Ventile mit elektrischem Einzelanschluss, Handhilfsbetätigung rastend, Stecker oben, 24 V DC			
Benennung	Teile-Nr.	Typ	
	Magnetventil mit Anschlüssen M5		
	5/2-Wegeventil, monostabil	547276	CPVSC1-M1H-M-T-M5
	5/2-Wegeventil, bistabil	547277	CPVSC1-M1H-J-T-M5
	3/2-Wegeventil, Ruhestellung offen	547275	CPVSC1-M1H-N-T-M50
	3/2-Wegeventil, Ruhestellung geschlossen	547274	CPVSC1-M1H-K-T-M5C
	2/2-Wegeventil, Ruhestellung geschlossen	547273	CPVSC1-M1H-D-T-M5C
	Magnetventil mit Anschlüssen M5 und LED		
	5/2-Wegeventil, monostabil	547306	CPVSC1-M1LH-M-T-M5
	5/2-Wegeventil, bistabil	547307	CPVSC1-M1LH-J-T-M5
	3/2-Wegeventil, Ruhestellung offen	547305	CPVSC1-M1LH-N-T-M50
	3/2-Wegeventil, Ruhestellung geschlossen	547304	CPVSC1-M1LH-K-T-M5C
	2/2-Wegeventil, Ruhestellung geschlossen	547303	CPVSC1-M1LH-D-T-M5C
	Magnetventil mit QS-3-Steckanschlüssen		
	5/2-Wegeventil, monostabil	547281	CPVSC1-M1H-M-T-Q3
	5/2-Wegeventil, bistabil	547282	CPVSC1-M1H-J-T-Q3
	3/2-Wegeventil, Ruhestellung offen	547280	CPVSC1-M1H-N-T-Q30
	3/2-Wegeventil, Ruhestellung geschlossen	547279	CPVSC1-M1H-K-T-Q3C
	2/2-Wegeventil, Ruhestellung geschlossen	547278	CPVSC1-M1H-D-T-Q3C
	Magnetventil mit QS-3-Steckanschlüssen und LED		
	5/2-Wegeventil, monostabil	547311	CPVSC1-M1LH-M-T-Q3
	5/2-Wegeventil, bistabil	547312	CPVSC1-M1LH-J-T-Q3
	3/2-Wegeventil, Ruhestellung offen	547310	CPVSC1-M1LH-N-T-Q30
	3/2-Wegeventil, Ruhestellung geschlossen	547309	CPVSC1-M1LH-K-T-Q3C
	2/2-Wegeventil, Ruhestellung geschlossen	547308	CPVSC1-M1LH-D-T-Q3C
	Magnetventil mit QS-4-Steckanschlüssen		
	5/2-Wegeventil, monostabil	547286	CPVSC1-M1H-M-T-Q4
	5/2-Wegeventil, bistabil	547287	CPVSC1-M1H-J-T-Q4
	3/2-Wegeventil, Ruhestellung offen	547285	CPVSC1-M1H-N-T-Q40
	3/2-Wegeventil, Ruhestellung geschlossen	547284	CPVSC1-M1H-K-T-Q4C
	2/2-Wegeventil, Ruhestellung geschlossen	547283	CPVSC1-M1H-D-T-Q4C
	Magnetventil mit QS-4-Steckanschlüssen und LED		
	5/2-Wegeventil, monostabil	547316	CPVSC1-M1LH-M-T-Q4
	5/2-Wegeventil, bistabil	547317	CPVSC1-M1LH-J-T-Q4
	3/2-Wegeventil, Ruhestellung offen	547315	CPVSC1-M1LH-N-T-Q40
	3/2-Wegeventil, Ruhestellung geschlossen	547314	CPVSC1-M1LH-K-T-Q4C
	2/2-Wegeventil, Ruhestellung geschlossen	547313	CPVSC1-M1LH-D-T-Q4C

# Ventilinsel CPV-SC, Smart Cubic

FESTO

Zubehör

Bestellangaben – Ventile mit elektrischem Einzelanschluss, Handhilfsbetätigung rastend, Stecker hinten, 24 V DC				
Benennung	Teile-Nr.	Typ		
	Magnetventil mit Anschlüssen M5			
	5/2-Wegeventil, monostabil	547291	CPVSC1-M1H-M-H-M5	
	5/2-Wegeventil, bistabil	547292	CPVSC1-M1H-J-H-M5	
	3/2-Wegeventil, Ruhestellung offen	547290	CPVSC1-M1H-N-H-M50	
	3/2-Wegeventil, Ruhestellung geschlossen	547289	CPVSC1-M1H-K-H-M5C	
	2/2-Wegeventil, Ruhestellung geschlossen	547288	CPVSC1-M1H-D-H-M5C	
	Magnetventil mit Anschlüssen M5 und LED			
	5/2-Wegeventil, monostabil	547322	CPVSC1-M1LH-M-H-M5	
	5/2-Wegeventil, bistabil	547323	CPVSC1-M1LH-J-H-M5	
	3/2-Wegeventil, Ruhestellung offen	547321	CPVSC1-M1LH-N-H-M50	
	3/2-Wegeventil, Ruhestellung geschlossen	547320	CPVSC1-M1LH-K-H-M5C	
	2/2-Wegeventil, Ruhestellung geschlossen	547318	CPVSC1-M1LH-D-H-M5C	
		Magnetventil mit QS-3-Steckanschlüssen		
		5/2-Wegeventil, monostabil	547296	CPVSC1-M1H-M-H-Q3
		5/2-Wegeventil, bistabil	547297	CPVSC1-M1H-J-H-Q3
3/2-Wegeventil, Ruhestellung offen		547295	CPVSC1-M1H-N-H-Q30	
3/2-Wegeventil, Ruhestellung geschlossen		547294	CPVSC1-M1H-K-H-Q3C	
2/2-Wegeventil, Ruhestellung geschlossen		547293	CPVSC1-M1H-D-H-Q3C	
Magnetventil mit QS-3-Steckanschlüssen und LED				
5/2-Wegeventil, monostabil		547327	CPVSC1-M1LH-M-H-Q3	
5/2-Wegeventil, bistabil		547328	CPVSC1-M1LH-J-H-Q3	
3/2-Wegeventil, Ruhestellung offen		547326	CPVSC1-M1LH-N-H-Q30	
3/2-Wegeventil, Ruhestellung geschlossen		547325	CPVSC1-M1LH-K-H-Q3C	
2/2-Wegeventil, Ruhestellung geschlossen		547324	CPVSC1-M1LH-D-H-Q3C	
		Magnetventil mit QS-4-Steckanschlüssen		
		5/2-Wegeventil, monostabil	547301	CPVSC1-M1H-M-H-Q4
		5/2-Wegeventil, bistabil	547302	CPVSC1-M1H-J-H-Q4
	3/2-Wegeventil, Ruhestellung offen	547300	CPVSC1-M1H-N-H-Q40	
	3/2-Wegeventil, Ruhestellung geschlossen	547299	CPVSC1-M1H-K-H-Q4C	
	2/2-Wegeventil, Ruhestellung geschlossen	547298	CPVSC1-M1H-D-H-Q4C	
	Magnetventil mit QS-4-Steckanschlüssen und LED			
	5/2-Wegeventil, monostabil	547332	CPVSC1-M1LH-M-H-Q4	
	5/2-Wegeventil, bistabil	547333	CPVSC1-M1LH-J-H-Q4	
	3/2-Wegeventil, Ruhestellung offen	547331	CPVSC1-M1LH-N-H-Q40	
	3/2-Wegeventil, Ruhestellung geschlossen	547330	CPVSC1-M1LH-K-H-Q4C	
	2/2-Wegeventil, Ruhestellung geschlossen	547329	CPVSC1-M1LH-D-H-Q4C	

# Ventilinsel CPV-SC, Smart Cubic

Zubehör

FESTO

Bestellangaben – Ventile mit elektrischem Einzelanschluss, Handhilfsbetätigung tastend, Stecker oben, 24 V DC			
Benennung	Teile-Nr.	Typ	
	Magnetventil mit Anschlüssen M5		
	5/2-Wegeventil, monostabil	548037	CPVSC1-M1HT-M-T-M5
	5/2-Wegeventil, bistabil	548038	CPVSC1-M1HT-J-T-M5
	3/2-Wegeventil, Ruhestellung offen	548036	CPVSC1-M1HT-N-T-M50
	3/2-Wegeventil, Ruhestellung geschlossen	548035	CPVSC1-M1HT-K-T-M5C
	2/2-Wegeventil, Ruhestellung geschlossen	548034	CPVSC1-M1HT-D-T-M5C
	Magnetventil mit QS-3-Steckanschlüssen		
	5/2-Wegeventil, monostabil	548043	CPVSC1-M1HT-M-T-Q3
	5/2-Wegeventil, bistabil	548044	CPVSC1-M1HT-J-T-Q3
	3/2-Wegeventil, Ruhestellung offen	548042	CPVSC1-M1HT-N-T-Q30
	3/2-Wegeventil, Ruhestellung geschlossen	548041	CPVSC1-M1HT-K-T-Q3C
	2/2-Wegeventil, Ruhestellung geschlossen	548040	CPVSC1-M1HT-D-T-Q3C
	Magnetventil mit QS-4-Steckanschlüssen		
	5/2-Wegeventil, monostabil	548048	CPVSC1-M1HT-M-T-Q4
	5/2-Wegeventil, bistabil	548049	CPVSC1-M1HT-J-T-Q4
3/2-Wegeventil, Ruhestellung offen	548047	CPVSC1-M1HT-N-T-Q40	
3/2-Wegeventil, Ruhestellung geschlossen	548046	CPVSC1-M1HT-K-T-Q4C	
2/2-Wegeventil, Ruhestellung geschlossen	548045	CPVSC1-M1HT-D-T-Q4C	

Bestellangaben – Ventile mit elektrischem Einzelanschluss, Handhilfsbetätigung tastend, Stecker hinten, 24 V DC			
Benennung	Teile-Nr.	Typ	
	Magnetventil mit Anschlüssen M5		
	5/2-Wegeventil, monostabil	548053	CPVSC1-M1HT-M-H-M5
	5/2-Wegeventil, bistabil	548054	CPVSC1-M1HT-J-H-M5
	3/2-Wegeventil, Ruhestellung offen	548052	CPVSC1-M1HT-N-H-M50
	3/2-Wegeventil, Ruhestellung geschlossen	548051	CPVSC1-M1HT-K-H-M5C
	2/2-Wegeventil, Ruhestellung geschlossen	548050	CPVSC1-M1HT-D-H-M5C
	Magnetventil mit QS-3-Steckanschlüssen		
	5/2-Wegeventil, monostabil	548058	CPVSC1-M1HT-M-H-Q3
	5/2-Wegeventil, bistabil	548059	CPVSC1-M1HT-J-H-Q3
	3/2-Wegeventil, Ruhestellung offen	548057	CPVSC1-M1HT-N-H-Q30
	3/2-Wegeventil, Ruhestellung geschlossen	548056	CPVSC1-M1HT-K-H-Q3C
	2/2-Wegeventil, Ruhestellung geschlossen	548055	CPVSC1-M1HT-D-H-Q3C
	Magnetventil mit QS-4-Steckanschlüssen		
	5/2-Wegeventil, monostabil	548063	CPVSC1-M1HT-M-H-Q4
	5/2-Wegeventil, bistabil	548064	CPVSC1-M1HT-J-H-Q4
3/2-Wegeventil, Ruhestellung offen	548062	CPVSC1-M1HT-N-H-Q40	
3/2-Wegeventil, Ruhestellung geschlossen	548061	CPVSC1-M1HT-K-H-Q4C	
2/2-Wegeventil, Ruhestellung geschlossen	548060	CPVSC1-M1HT-D-H-Q4C	

# Ventilinsel CPV-SC, Smart Cubic

FESTO

Zubehör

Bestellangaben – Ventile mit elektrischem Einzelanschluss, Handhilfsbetätigung rastend, Stecker oben, 12 V DC			
Benennung		Teile-Nr.	Typ
	Magnetventil mit Anschlüssen M5		
	5/2-Wegeventil, monostabil	547367	CPVSC1-M5H-M-T-M5
	5/2-Wegeventil, bistabil	547368	CPVSC1-M5H-J-T-M5
	3/2-Wegeventil, Ruhestellung offen	547366	CPVSC1-M5H-N-T-M50
	3/2-Wegeventil, Ruhestellung geschlossen	547365	CPVSC1-M5H-K-T-M5C
	2/2-Wegeventil, Ruhestellung geschlossen	547364	CPVSC1-M5H-D-T-M5C
	Magnetventil mit QS-3-Steckanschlüssen		
	5/2-Wegeventil, monostabil	547372	CPVSC1-M5H-M-T-Q3
	5/2-Wegeventil, bistabil	547373	CPVSC1-M5H-J-T-Q3
	3/2-Wegeventil, Ruhestellung offen	547371	CPVSC1-M5H-N-T-Q30
	3/2-Wegeventil, Ruhestellung geschlossen	547370	CPVSC1-M5H-K-T-Q3C
	2/2-Wegeventil, Ruhestellung geschlossen	547369	CPVSC1-M5H-D-T-Q3C
	Magnetventil mit QS-4-Steckanschlüssen		
	5/2-Wegeventil, monostabil	547377	CPVSC1-M5H-M-T-Q4
	5/2-Wegeventil, bistabil	547378	CPVSC1-M5H-J-T-Q4
3/2-Wegeventil, Ruhestellung offen	547376	CPVSC1-M5H-N-T-Q40	
3/2-Wegeventil, Ruhestellung geschlossen	547375	CPVSC1-M5H-K-T-Q4C	
2/2-Wegeventil, Ruhestellung geschlossen	547374	CPVSC1-M5H-D-T-Q4C	

Bestellangaben – Ventile mit elektrischem Einzelanschluss, Handhilfsbetätigung tastend, Stecker hinten, 12 V DC			
Benennung		Teile-Nr.	Typ
	Magnetventil mit Anschlüssen M5		
	5/2-Wegeventil, monostabil	547382	CPVSC1-M5H-M-H-M5
	5/2-Wegeventil, bistabil	547383	CPVSC1-M5H-J-H-M5
	3/2-Wegeventil, Ruhestellung offen	547381	CPVSC1-M5H-N-H-M50
	3/2-Wegeventil, Ruhestellung geschlossen	547380	CPVSC1-M5H-K-H-M5C
	2/2-Wegeventil, Ruhestellung geschlossen	547379	CPVSC1-M5H-D-H-M5C
	Magnetventil mit QS-3-Steckanschlüssen		
	5/2-Wegeventil, monostabil	547387	CPVSC1-M5H-M-H-Q3
	5/2-Wegeventil, bistabil	547388	CPVSC1-M5H-J-H-Q3
	3/2-Wegeventil, Ruhestellung offen	547386	CPVSC1-M5H-N-H-Q30
	3/2-Wegeventil, Ruhestellung geschlossen	547385	CPVSC1-M5H-K-H-Q3C
	2/2-Wegeventil, Ruhestellung geschlossen	547384	CPVSC1-M5H-D-H-Q3C
	Magnetventil mit QS-4-Steckanschlüssen		
	5/2-Wegeventil, monostabil	547392	CPVSC1-M5H-M-H-Q4
	5/2-Wegeventil, bistabil	547393	CPVSC1-M5H-J-H-Q4
3/2-Wegeventil, Ruhestellung offen	547391	CPVSC1-M5H-N-H-Q40	
3/2-Wegeventil, Ruhestellung geschlossen	547390	CPVSC1-M5H-K-H-Q4C	
2/2-Wegeventil, Ruhestellung geschlossen	547389	CPVSC1-M5H-D-H-Q4C	

# Ventilinsel CPV-SC, Smart Cubic

Zubehör

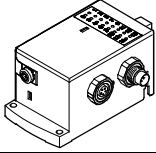
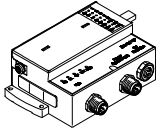
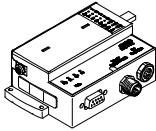
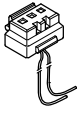
FESTO

Bestellangaben – Ventile mit elektrischem Einzelanschluss, Handhilfsbetätigung rastend, Stecker oben, 5 V DC			
Benennung	Teile-Nr.	Typ	
	Magnetventil mit Anschlüssen M5		
	5/2-Wegeventil, monostabil	547337	CPVSC1-M4H-M-T-M5
	5/2-Wegeventil, bistabil	547338	CPVSC1-M4H-J-T-M5
	3/2-Wegeventil, Ruhestellung offen	547336	CPVSC1-M4H-N-T-M50
	3/2-Wegeventil, Ruhestellung geschlossen	547335	CPVSC1-M4H-K-T-M5C
	2/2-Wegeventil, Ruhestellung geschlossen	547334	CPVSC1-M4H-D-T-M5C
	Magnetventil mit QS-3-Steckanschlüssen		
	5/2-Wegeventil, monostabil	547342	CPVSC1-M4H-M-T-Q3
	5/2-Wegeventil, bistabil	547343	CPVSC1-M4H-J-T-Q3
	3/2-Wegeventil, Ruhestellung offen	547341	CPVSC1-M4H-N-T-Q30
	3/2-Wegeventil, Ruhestellung geschlossen	547340	CPVSC1-M4H-K-T-Q3C
	2/2-Wegeventil, Ruhestellung geschlossen	547339	CPVSC1-M4H-D-T-Q3C
	Magnetventil mit QS-4-Steckanschlüssen		
	5/2-Wegeventil, monostabil	547347	CPVSC1-M4H-M-T-Q4
	5/2-Wegeventil, bistabil	547348	CPVSC1-M4H-J-T-Q4
3/2-Wegeventil, Ruhestellung offen	547346	CPVSC1-M4H-N-T-Q40	
3/2-Wegeventil, Ruhestellung geschlossen	547345	CPVSC1-M4H-K-T-Q4C	
2/2-Wegeventil, Ruhestellung geschlossen	547344	CPVSC1-M4H-D-T-Q4C	

Bestellangaben – Ventile mit elektrischem Einzelanschluss, Handhilfsbetätigung tastend, Stecker hinten, 5 V DC			
Benennung	Teile-Nr.	Typ	
	Magnetventil mit Anschlüssen M5		
	5/2-Wegeventil, monostabil	547352	CPVSC1-M4H-M-H-M5
	5/2-Wegeventil, bistabil	547353	CPVSC1-M4H-J-H-M5
	3/2-Wegeventil, Ruhestellung offen	547351	CPVSC1-M4H-N-H-M50
	3/2-Wegeventil, Ruhestellung geschlossen	547350	CPVSC1-M4H-K-H-M5C
	2/2-Wegeventil, Ruhestellung geschlossen	547349	CPVSC1-M4H-D-H-M5C
	Magnetventil mit QS-3-Steckanschlüssen		
	5/2-Wegeventil, monostabil	547357	CPVSC1-M4H-M-H-Q3
	5/2-Wegeventil, bistabil	547358	CPVSC1-M4H-J-H-Q3
	3/2-Wegeventil, Ruhestellung offen	547356	CPVSC1-M4H-N-H-Q30
	3/2-Wegeventil, Ruhestellung geschlossen	547355	CPVSC1-M4H-K-H-Q3C
	2/2-Wegeventil, Ruhestellung geschlossen	547354	CPVSC1-M4H-D-H-Q3C
	Magnetventil mit QS-4-Steckanschlüssen		
	5/2-Wegeventil, monostabil	547362	CPVSC1-M4H-M-H-Q4
	5/2-Wegeventil, bistabil	547363	CPVSC1-M4H-J-H-Q4
3/2-Wegeventil, Ruhestellung offen	547361	CPVSC1-M4H-N-H-Q40	
3/2-Wegeventil, Ruhestellung geschlossen	547360	CPVSC1-M4H-K-H-Q4C	
2/2-Wegeventil, Ruhestellung geschlossen	547359	CPVSC1-M4H-D-H-Q4C	

# Ventilinsel CPV-SC, Smart Cubic

Zubehör

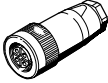




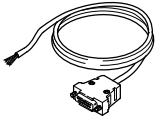





Bestellangaben – Zubehör			
Benennung		Teile-Nr. Typ	
<b>CPI-Anschaltung</b>			
	Elektrische Anschaltung		<b>541975 CPVSC1-AE16-CPI</b>
<b>Ansteuereinheit</b>			
	Feldbus Direkt – DeviceNet		<b>538654 CPVSC1-AE16-DN</b>
	Feldbus Direkt – PROFIBUS DP		<b>541919 CPVSC1-AE16-DP</b>
<b>Einzelanschluss, elektrisch</b>			
	Steckdosenleitung, IP40	0,5 m	<b>197263 KMH-0,5</b>
		1 m	<b>197264 KMH-1</b>
		2,5 m	<b>527400 KMH-2,5</b>
		5 m	<b>527401 KMH-5</b>



# Ventilinsel CPV-SC, Smart Cubic

Zubehör

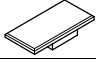
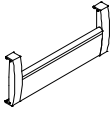
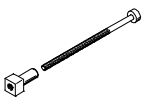

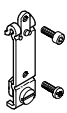
FESTO

Bestellangaben – Zubehör				
Benennung			Teile-Nr.	Typ
<b>Spannungsversorgung</b>				
	Microstyle M12, 5-polig Buchse (B-kodiert) für DeviceNet	für 0,75 mm <sup>2</sup>	<b>538999</b>	<b>NTSD-GD-9-M12-5POL-RK</b>
	M12, 5-polig Buchse (A-codiert) für PROFIBUS DP	für 0,75 mm <sup>2</sup>	<b>18324</b>	<b>FBSD-GD-9-5POL</b>
<b>Feldbusanschluss</b>				
	Feldbusdose für Micro Style Anschluss, M12, 5-polig Buchse (A-kodiert)		<b>18324</b>	<b>FBSD-GD-9-5POL</b>
	Stecker gerade, 5-polig, Schraubklemme		<b>175380</b>	<b>FBS-M12-5GS-PG9</b>
	T-Adapter 5-polig, für DH-485/DeviceNet		<b>171175</b>	<b>FB-TA-M12-5POL</b>
<b>Anschlussleitung IP40 für Multipolanschluss</b>				
	Sub-D, 15-polig, bis zu 12 Ventilplätze für Code MS Werkstoff: PVC	2,5 m	<b>527543</b>	<b>KMP6-15P-12-2,5</b>
		5 m	<b>527544</b>	<b>KMP6-15P-12-5</b>
		10 m	<b>527545</b>	<b>KMP6-15P-12-10</b>
	Sub-D, 26-polig, bis zu 16 Ventilplätze für Code MH Werkstoff: PVC	2,5 m	<b>527546</b>	<b>KMP6-26P-16-2,5</b>
		5 m	<b>527547</b>	<b>KMP6-26P-16-5</b>
		10 m	<b>527548</b>	<b>KMP6-26P-16-10</b>
<b>Ventilinsel-Verbindung</b>				
	gewinkelter Stecker-gewinkelte Dose	0,25 m	<b>540327</b>	<b>KVI-CP-3-WS-WD-0,25</b>
	gewinkelter Stecker-gewinkelte Dose	0,5 m	<b>540328</b>	<b>KVI-CP-3-WS-WD-0,5</b>
	gewinkelter Stecker-gewinkelte Dose	2 m	<b>540329</b>	<b>KVI-CP-3-WS-WD-2</b>
	gewinkelter Stecker-gewinkelte Dose	5 m	<b>540330</b>	<b>KVI-CP-3-WS-WD-5</b>
	gewinkelter Stecker-gewinkelte Dose	8 m	<b>540331</b>	<b>KVI-CP-3-WS-WD-8</b>
	GS-GD, gerader Stecker-gerade Dose	2 m	<b>540332</b>	<b>KVI-CP-3-GS-GD-2</b>
	gerader Stecker-gerade Dose	5 m	<b>540333</b>	<b>KVI-CP-3-GS-GD-5</b>
	gerader Stecker-gerade Dose	8 m	<b>540334</b>	<b>KVI-CP-3-GS-GD-8</b>
<b>Abdeckung für Handhilfsbetätigung</b>				
	tastend, mit codierter Abdeckkappe, Code K	10 Stück	<b>540897</b>	<b>VMPA-HBT-B</b>
	verdeckt, HHB blockiert, Code V	10 Stück	<b>540898</b>	<b>VMPA-HBV-B</b>
	rastend, ohne Zubehör manuell bedienbar, Code Y	10 Stück	<b>8002234</b>	<b>VAMC-L1-CD</b>

# Ventilinsel CPV-SC, Smart Cubic

Zubehör

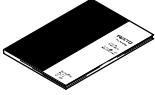
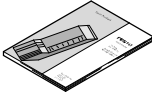
FESTO

Bestellangaben – Zubehör			
Benennung		Teile-Nr.	Typ
Bezeichnungsschilder für Ventilkennzeichnung			
	80 Stück, 9x4,5 mm	197259	MH-BZ-80x
Schilderträger			
	1 Stück	für 2 Ventilplätze	547395 CPVSC1-ST-2
		für 3 Ventilplätze	547396 CPVSC1-ST-3
		für 4 Ventilplätze	527631 CPVSC1-ST-4
		für 5 Ventilplätze	547397 CPVSC1-ST-5
		für 6 Ventilplätze	547398 CPVSC1-ST-6
		für 7 Ventilplätze	547399 CPVSC1-ST-7
		für 8 Ventilplätze	527633 CPVSC1-ST-8
		für 9 Ventilplätze	547400 CPVSC1-ST-9
		für 10 Ventilplätze	547401 CPVSC1-ST-10
		für 11 Ventilplätze	547402 CPVSC1-ST-11
		für 12 Ventilplätze	527635 CPVSC1-ST-12
		für 13 Ventilplätze	547403 CPVSC1-ST-13
		für 14 Ventilplätze	547404 CPVSC1-ST-14
		für 15 Ventilplätze	547405 CPVSC1-ST-15
		für 16 Ventilplätze	527637 CPVSC1-ST-16
		Zuganker	
	1 Stück	für 2 Ventilplätze	547416 CPVSC1-ZA-2
		für 3 Ventilplätze	547417 CPVSC1-ZA-3
		für 4 Ventilplätze	532807 CPVSC1-ZA-4
		für 5 Ventilplätze	547418 CPVSC1-ZA-5
		für 6 Ventilplätze	547419 CPVSC1-ZA-6
		für 7 Ventilplätze	547420 CPVSC1-ZA-7
		für 8 Ventilplätze	532808 CPVSC1-ZA-8
		für 9 Ventilplätze	547421 CPVSC1-ZA-9
		für 10 Ventilplätze	547422 CPVSC1-ZA-10
		für 11 Ventilplätze	547423 CPVSC1-ZA-11
		für 12 Ventilplätze	532809 CPVSC1-ZA-12
		für 13 Ventilplätze	547424 CPVSC1-ZA-13
		für 14 Ventilplätze	547425 CPVSC1-ZA-14
		für 15 Ventilplätze	547426 CPVSC1-ZA-15
		für 16 Ventilplätze	532810 CPVSC1-ZA-16
		Befestigung	
	Schraube für zusätzliche Inselbefestigung	527643	M3x45
	Befestigung	527639	CPVSC-HS35

# Ventilinsel CPV-SC, Smart Cubic

Zubehör

**FESTO**

Bestellangaben – Zubehör				
Benennung			Teile-Nr.	Typ
<b>Anwenderdokumentation</b>				
	Anwenderdokumentation Pneumatik, Ventilinsel CPV-SC	deutsch	530925	P.BE-CPVSC-DE
		englisch	530926	P.BE-CPVSC-EN
		französisch	530927	P.BE-CPVSC-FR
		spanisch	530928	P.BE-CPVSC-ES
		italienisch	530929	P.BE-CPVSC-IT
		schwedisch	530930	P.BE-CPVSC-SV
	Anwenderdokumentation Feldbus DeviceNet	deutsch	539008	P.BE-CPASC-CPVSC-DN-DE
		englisch	539009	P.BE-CPASC-CPVSC-DN-EN
		französisch	539010	P.BE-CPASC-CPVSC-DN-FR
		spanisch	539011	P.BE-CPASC-CPVSC-DN-ES
		italienisch	539012	P.BE-CPASC-CPVSC-DN-IT
		schwedisch	539013	P.BE-CPASC-CPVSC-DN-SV
	Anwenderdokumentation Feldbus PROFIBUS DP	deutsch	548725	P.BE-CPASC-CPVSC-DP-DE
		englisch	548726	P.BE-CPASC-CPVSC-DP-EN
		französisch	548728	P.BE-CPASC-CPVSC-DP-FR
		spanisch	548727	P.BE-CPASC-CPVSC-DP-ES
		italienisch	548729	P.BE-CPASC-CPVSC-DP-IT
		schwedisch	548730	P.BE-CPASC-CPVSC-DP-SV