

Muskelkraft- und mechanisch betätigte Ventile

3/2-Wegeventile indirekt betätigt, G 1/8

3/2-Wege-Grundventil mit Betätigungsaufsätzen für Fronttafeleinbau

Auf diesem Ventil können wahlweise Betätigungsaufsätze mit den genormten Einbau- ϕ 22,5 oder 30,5 mm befestigt werden.

Ein sicheres Kupplungssystem ermöglicht eine schnelle Montage und Demontage der Ventile.

Die Betätigungsaufsätze können auch an 4/2-Wegeventile (siehe Seite 11.2/26-1) gekuppelt werden.

Zubehör:

Bezeichnungsschilder Typ BZ (DIN 1451)

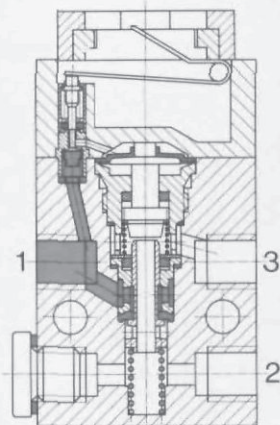


Ausführung: Al, eloxiert
Schrifthöhe 6 mm

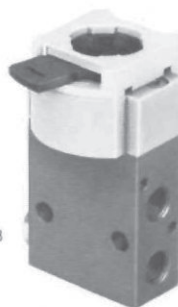
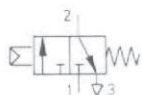
Bestellbezeichnung siehe Seite 11.2/28-1

- 1, 11 (P) = Druckluftanschluß
- 2 (A) = Arbeits- bzw. Ausgangsleitung
- 3, 33 (R) = Entlüftung

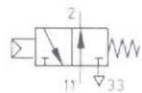
Beispiel: Typ SVS-3-1/8



Grundventil
Typ SVS-3-1/8



Typ SVOS-3-1/8



Drucktaster
Typ T-22-S
T-22-G
T-22-R



T-30-S
T-30-G
T-30-R



Pilztaste
Typ P-22-S



P-30-S



Schlagtaste mit Raste
Typ PR-22-R



PR-30-R



Wahlschalter
Typ N-22-S



N-30-S



Kippschalter
Typ H-22-S



H-30-S



Schlagtaste mit Raste, abschließbar
PRS-30-R



Schloßschalter



Q-30

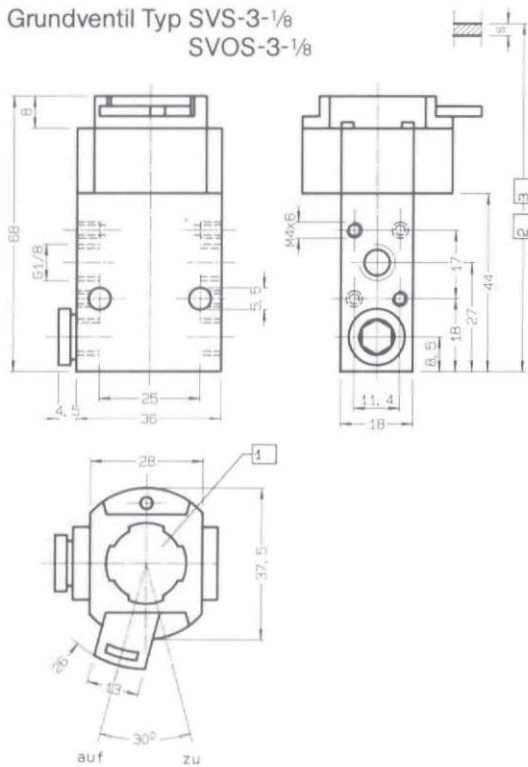


Bestellbezeichnung	Grundventil	10190 SVS-3-1/8	10191 SVOS-3-1/8
Teile-Nr./Typ	Betätigungsaufsätze	siehe Tabelle Rückseite	
Betriebsmedium		Druckluft nach ISO 8573-1:2010 [:-:-]	
Bauart		Sitzventil, indirekt betätigt mit Rückstellfeder	
Befestigungsart		Fronttafeleinbau (Einbau- ϕ 22,5 und 30,5 mm), 2 Durchgangsbohrungen	
Anschluß		G 1/8	
Nennweite		3,5 mm	
Normalnenndurchfluß (1 → 2)		120 l/min	
Druckbereich		2,8 bis 8 bar	
Betätigungskraft bei 6 bar Betriebsdruck		8 N (0,8 kp)	
Temperaturbereich		-10 bis +60° C	
Werkstoffe		Gehäuse: Al, blau eloxiert, Kunststoff; Dichtungen: NBR	
Gewicht		0,115 kg	

Muskelkraft- und mechanisch betätigte Ventile

3/2-Wegeventile indirekt betätigt, G 1/8

Grundventil Typ SVS-3-1/8 SVOS-3-1/8



Einbauöffnung

Einbau- ϕ 22,5



Einbau- ϕ 30,5

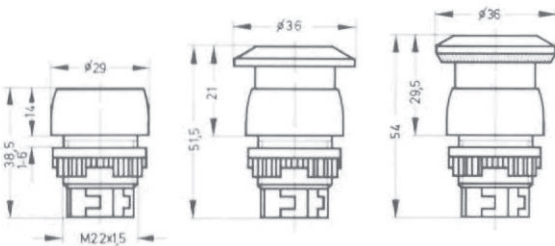


Betätigungsaufsätze

Typ T-22

P-22

PR-22



Typ T-30

P-30

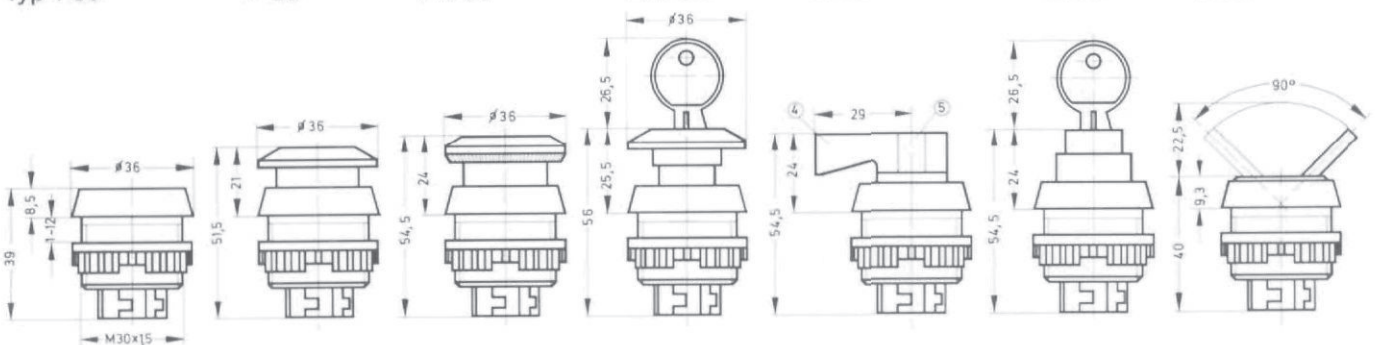
PR-30

PRS-30

N-30

Q-30

H-30



Typ PR: Der Aufsatz wird durch Drehen des Rastrings am Pilzknopf entrastet.

Typ PRS: Nach dem Drücken bleibt der Taster verriegelt und kann nur mit dem Schlüssel entriegelt werden. Der Schlüssel läßt sich in beiden Schaltstellungen abziehen.

Typ N: ④ Aus, ⑤ Ein

Typ Q: Der Schloßschalter kann nur mit dem Schlüssel betätigt werden. Der Schlüssel läßt sich in beiden Schaltstellungen abziehen.

Betätigungsaufsätze

Bestellbezeichnung	Farbe	Betätigungskraft bei 6 bar Betriebsdruck	Gewicht kg
Teile-Nr. Typ			
9289 T-22-S	schwarz	10 N (\approx 1 kp)	0,016
9290 T-22-G	gelb		
9997 T-22-R	rot		
9293 P-22-S	schwarz	10 N (\approx 1 kp)	0,020
9297 PR-22-R	rot	18 N (\approx 1,8 kp)	0,026
9301 N-22-S	schwarz	18 Ncm (\approx 1,8 kpcm)	0,021
9305 H-22-S	schwarz	5 Ncm (\approx 0,5 kpcm)	0,019
9291 T-30-S	schwarz	10 N (\approx 1 kp)	0,022
9292 T-30-G	gelb		
10014 T-30-R	rot		
9295 P-30-S	schwarz	10 N (\approx 1 kp)	0,028
9298 PR-30-R	rot	18 N (\approx 1,8 kp)	0,037
9300 PRS-30-R	rot	15 N (\approx 1,5 kp)	0,091
9302 N-30-S	schwarz	18 Ncm (\approx 1,8 kpcm)	0,030
9304 Q-30		11 N (\approx 1,1 kp)	0,088
9306 H-30-S	schwarz	5 Ncm (\approx 0,5 kpcm)	0,027

① Schnell-Rastkupplung für Betätigungsaufsätze

② Einbaumaß für ϕ 22,5:86

③ Einbaumaß für ϕ 30,5:91

s = Stärke der Fronttafel

1, 11 (P) = Druckluftanschluß

2 (A) = Arbeits- bzw. Ausgangsleitung

3, 33 (R) = Entlüftung

Um beide Ventilfunktionen zu erhalten, kann das Gehäuseoberteil jeweils um 180° gedreht werden.

Verschleißteilsatz

für Typ	SVS-3-1/8, SVOS-3-1/8
Bestellbezeichnung	104 222