

Signalwandler SVE4

FESTO



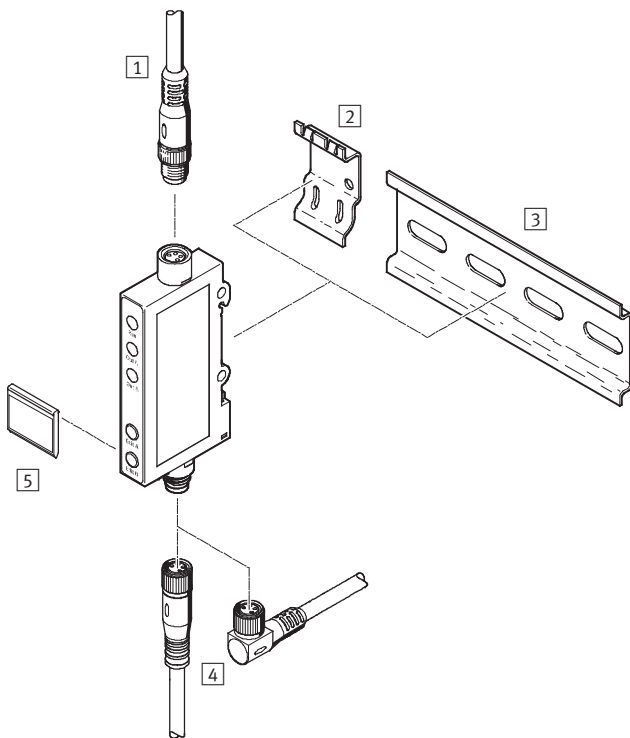
Signalwandler SVE4

Lieferübersicht und Peripherieübersicht

FESTO

Lieferübersicht						
Typ	Signalbereich	Schaltausgang	Schaltfunktion	Elektrischer Anschluss		→ Seite/ Internet
				Eingang	Ausgang	
SVE4-US	0 ... 10 V	2x PNP	frei programmier- bar	Dose M8x1, 4-polig, nach EN 60947-5-2	Stecker M8x1, 4-polig, nach EN 60947-5-2	4
SVE4-IS	0 ... 20 mA	2x NPN				
SVE4-HS	angepasst für Positions- sensoren SMH-S1-HG					

Peripherieübersicht



Befestigungselemente und Zubehör		→ Seite/ Internet
1	Verbindungsleitung Signaleingang NEBU	7
2	Adapterplatte SXE3-W	7
3	Tragschiene nach DIN EN 60715 NRH-35-2000	7
4	Verbindungsleitung Schaltausgang NEBU	7
5	Schilderträger SXE3 (im Lieferumfang enthalten)	-

Signalwandler SVE4

Typenschlüssel

FESTO

SVE4 - US - R - H M8 - 2P - M8

Typ

SVE4	Signalwandler
------	---------------

Signalbereich

US	0 ... 10 V
IS	0 ... 20 mA
HS	angepasst für Positionssensoren SMH-S1-HG

Anzeige und Bedienung

R	Schaltzustandsanzeige mit LED; Teachtasten
---	--

Montage

H	Hutschienenmontage
---	--------------------

Elektrischer Anschluss (Signaleingang)

M8	Dose M8x1, 4-polig
----	--------------------

Schaltausgang

2P	2x PNP
2N	2x NPN

Elektrischer Anschluss (Schaltausgang)

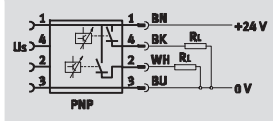
M8	Stecker M8x1, 4-polig
----	-----------------------

Signalwandler SVE4

Datenblatt

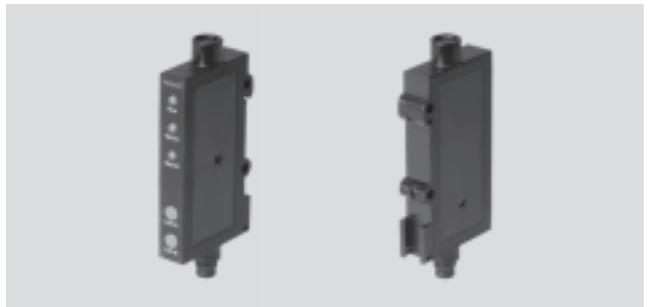
FESTO

Funktion



z.B. mit Schaltausgang 2x PNP und Signalebereich 0 ... 10 V

- Schaltfunktion frei programmierbar
- Schaltelementfunktion wählbar Schließer/Öffner
- Schaltpunkte teachbar
- Montage mit Hutschiene oder Adapterplatte



Allgemeine Technische Daten	
Zulassung	c UL us - Listed (OL) C-Tick
UL-Umgebungs-temperatur [°C]	-20 ... 60
CE-Zeichen (siehe Konformitätserklärung) ¹⁾	nach EU-EMV-Richtlinie
Werkstoff-Hinweis	Kupfer- und PTFE-frei

1) Bitte entnehmen Sie den Nutzungsbereich der EG-Konformitätserklärung: www.festo.com → Support → Anwenderdokumentation.

Im Falle von Nutzungsbeschränkungen der Geräte in Wohn-, Geschäfts- und Gewerbebereichen, sowie Kleinbetrieben, können weitere Maßnahmen zur Reduzierung der Störaussendung erforderlich sein.

Eingangssignal/ Messelement	SVE4-US	SVE4-IS	SVE4-HS
Typ			
Signalbereich	0 ... 10 ± 0,3 V	0 ... 20 ± 0,6 mA	angepasst für Positionssensoren SMH-S1-HG
Umgebungstemperatur [°C]	-20 ... +70		

Schaltausgang	
Schaltausgang	2x PNP 2x NPN
Schaltfunktion	frei programmierbar
Schaltelementfunktion	umschaltbar

Ausgang, weitere Daten	
Kurzschlussfestigkeit	taktend
Überlastfestigkeit	vorhanden

Elektronik			
Typ	SVE4-US	SVE4-IS	SVE4-HS
Betriebsspannungsbereich [V DC]	10 ... 30		
Verpolungsschutz	für alle elektrischen Anschlüsse		für Betriebsspannung und Schaltausgänge

Elektromechanik	
Elektrischer Anschluss Eingang	Dose M8x1, 4-polig, nach EN 60947-5-2
Elektrischer Anschluss Ausgang	Stecker M8x1, 4-polig, nach EN 60947-5-2

Mechanik	
Produktgewicht [g]	19
Werkstoffinformation Gehäuse	ABS

Signalwandler SVE4

Datenblatt

FESTO

Anzeige/Bedienung	
Einstellmöglichkeiten	Teach-In

Immission/Emission	
Schutzart	IP65
Korrosionsbeständigkeitsklasse KBK ¹⁾	2

1) Korrosionsbeständigkeitsklasse 2 nach Festo Norm 940 070
Bauteile mit mäßiger Korrosionsbeanspruchung. Außenliegende sichtbare Teile mit vorrangig dekorativer Anforderung an die Oberfläche, die im direkten Kontakt zur umgebenden industriellen Atmosphäre bzw. Medien, wie Kühl- und Schmierstoffe stehen.

Signalbereich 0 ... 10 V¹⁾

Schaltausgang 2x PNP	Schaltausgang 2x NPN	Anschlussbelegung Eingang	Anschlussbelegung Ausgang
		<p>1 = +24 V (für Transmitter) 2 = n.c. 3 = 0 V (für Transmitter) 4 = Eingang 0 ... 10 V</p>	<p>1 = +24 V 2 = Out B 3 = 0 V 4 = Out A</p>

Signalbereich 0 ... 20 mA¹⁾

Schaltausgang 2x PNP	Schaltausgang 2x NPN	Anschlussbelegung Eingang	Anschlussbelegung Ausgang
		<p>1 = +24 V (für Transmitter) 2 = Eingang 0 ... 20 mA 3 = 0 V (für Transmitter) 4 = n.c.</p>	<p>1 = +24 V 2 = Out B 3 = 0 V 4 = Out A</p>

Signalbereich angepasst für Positionssensoren SMH-S1-HG...¹⁾

Schaltausgang 2x PNP	Schaltausgang 2x NPN	Anschlussbelegung Eingang	Anschlussbelegung Ausgang
		<p>angepasst für Positionssensoren SMH-S1-HG</p>	<p>1 = +24 V 2 = Out B 3 = 0 V 4 = Out A</p>

1) Angegebene Adernfarben gelten bei Verwendung von Steckdosenkabeln NEBU-M8 oder SIM-M8

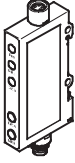
Abmessungen Download CAD-Daten → www.festo.com

- 1 Stecker M8x1 nach EN 60947-5-2
- 2 LED-Anzeige
- 3 Dose M8x1 nach EN 60947-5-2
- 4 Adapterplatte für Wandmontage
- 5 Schilderträger

Signalwandler SVE4

Datenblatt


FESTO

Bestellangaben					
Ausführung	Signalbereich	Schaltausgang PNP		Schaltausgang NPN	
		Teile-Nr.	Typ	Teile-Nr.	Typ
	0 ... 10 ± 0,3 V	544217	SVE4-US-R-HM8-2P-M8	544220	SVE4-US-R-HM8-2N-M8
	0 ... 20 ± 0,6 mA	544218	SVE4-IS-R-HM8-2P-M8	544221	SVE4-IS-R-HM8-2N-M8
	angepasst für Positionssensoren SMH-S1-HG	544216	SVE4-HS-R-HM8-2P-M8	544219	SVE4-HS-R-HM8-2N-M8



Signalwandler SVE4


Zubehör



FESTO

Bestellangaben – Verbindungsleitungen Signaleingang			
Datenblätter → Internet: nebu			
	Anzahl Adern	Kabellänge [m]	Teile-Nr. Typ
M8x1, Stecker gerade			
	4	2,5	554033 NEBU-M12G5-E-2.5-W3-M8G4-V2 ¹⁾
			554034 NEBU-M12G5-E-2.5-W2-M8G4-V1 ²⁾
			554035 NEBU-M8G4-K-2.5-M8G4 ³⁾
			554036 NEBU-M12G5-K-2.5-M8G4 ⁴⁾
			554037 NEBU-M8G3-K-2.5-M8G4 ⁴⁾

- 1) Für Anschluss Signalwandler SVE4-US an Drucktransmitter SPTW-...-VD-M12.
- 2) Für Anschluss Signalwandler SVE4-IS an Drucktransmitter SPTW-...-A-M12.
- 3) Für Anschluss an Positionstransmitter SMAT-8M.
- 4) Für Anschluss an Näherungssensor SIEA.

Bestellangaben – Verbindungsleitungen Schaltausgang			
Datenblätter → Internet: nebu			
	Anzahl Adern	Kabellänge [m]	Teile-Nr. Typ
M8x1, Dose gerade			
	4	2,5	541342 NEBU-M8G4-K-2.5-LE4
		5	541343 NEBU-M8G4-K-5-LE4
M8x1, Dose gewinkelt			
	4	2,5	541344 NEBU-M8W4-K-2.5-LE4
		5	541345 NEBU-M8W4-K-5-LE4

 Hinweis
 Komfortabler Konfigurator für die einfache Auswahl von Verbindungsleitungen NEBU → www.festo.com/catalogue/

Bestellangaben	
	Teile-Nr. Typ
Adapterplatte	
	540214 SXE3-W
Tragschiene	
	35430 NRH-35-2000