

## Schlitteneinheiten SPZ, Doppelkolben

**FESTO**



# Schlitteneinheiten SPZ, Doppelkolben

Merkmale

FESTO

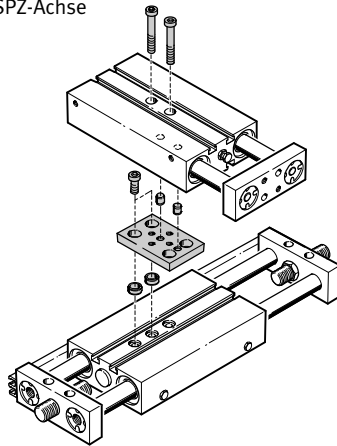
## Mehrachs- und Antriebskombinationen

Die Schlitteneinheit SPZ kann mit unterschiedlichen Antrieben kombiniert werden. Für die Befestigung zwischen den beiden Antrieben ist ein Adapter-Bausatz erforderlich.

Adapter-Bausätze

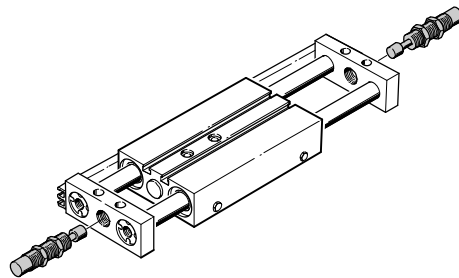
→ Internet: adapter-bausatz

DPZ-/SPZ-Achse

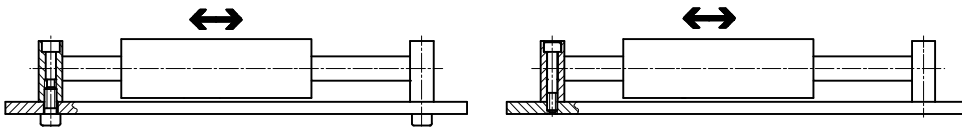


## Stoßdämpfer bei Schlittenbetrieb

- von 30 ... 900 mm/s
- im Schlittenbetrieb sorgen Stoßdämpfer für hohe Dynamik bei schonendem Betrieb

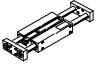


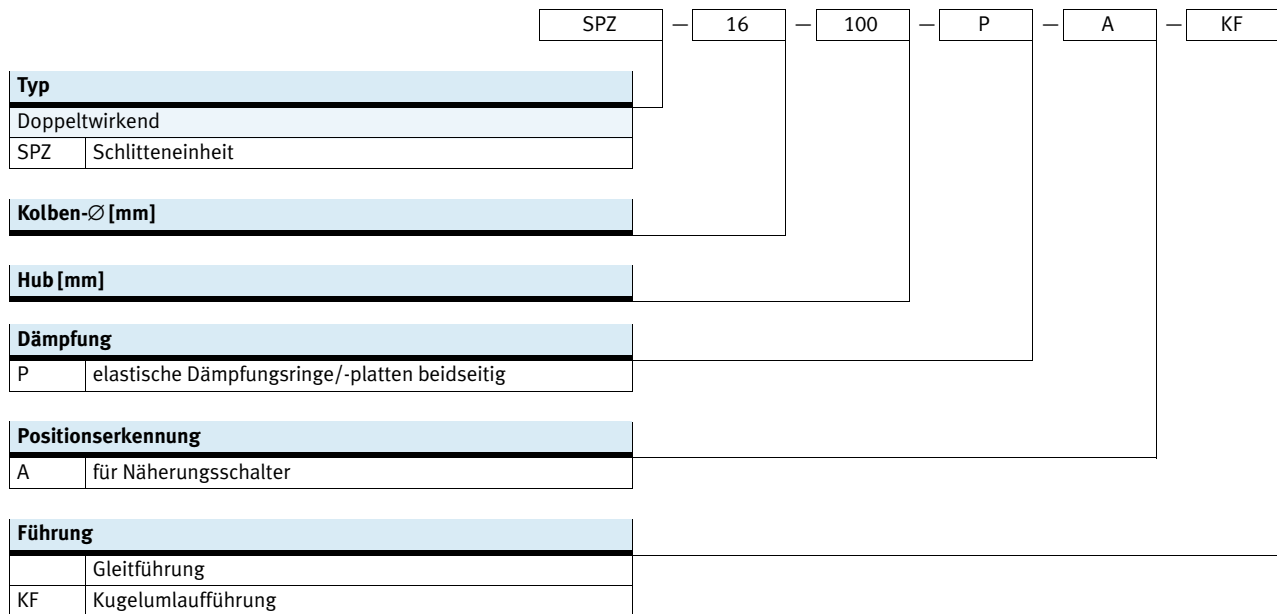
## Schlittenbetrieb SPZ...



# Schlitteneinheiten SPZ, Doppelkolben

Lieferübersicht und Typenschlüssel

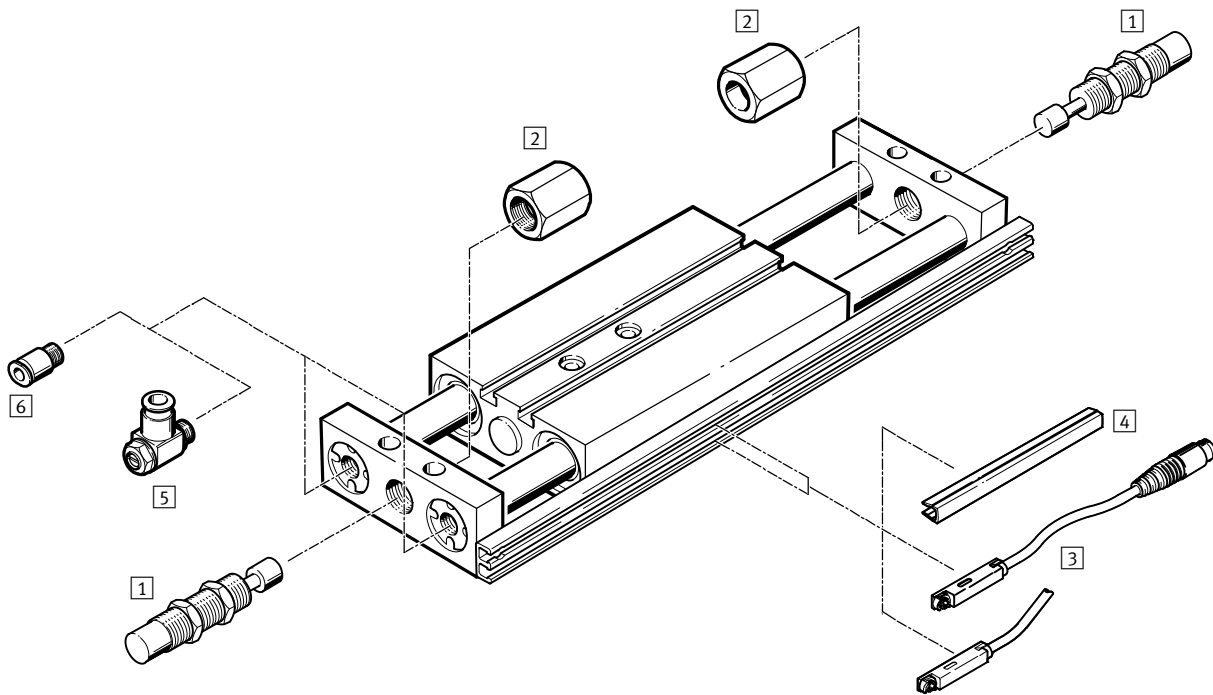
Funktion	Ausführung	Kolben-Ø [mm]	Hub [mm]	Positionserkennung A	Gleitführung GF	Kugelumlaufführung KF
Doppelt-wirkend		10	10, 25, 40, 50	■	■	■
		16, 20, 25, 32	10, 25, 40, 50, 80, 100			



# Schlitteneinheiten SPZ, Doppelkolben

Peripherieübersicht

FESTO

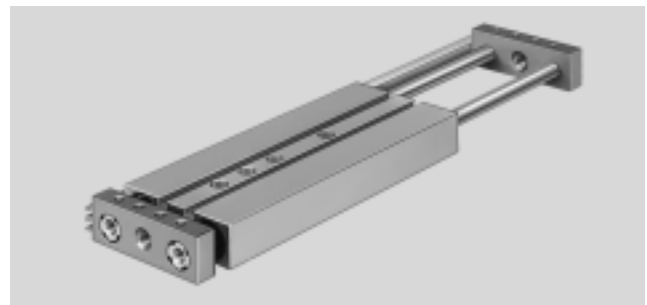
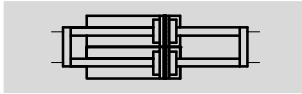


Zubehör	Beschreibung	Kolben-Ø		→ Seite/Internet	
		10, 16 mm	20, 25, 32 mm		
1	Stoßdämpfer YSR-C	Hydraulischer Stoßdämpfer mit schnell ansteigendem Dämpfungskraftverlauf	■	■	13
2	Anschlagbegrenzung YSRA	Hubbegrenzung für Stoßdämpfer	■	■	13
3	Näherungsschalter SME/SMT-8	integrierbar im Zylinder-Profilrohr	■	■	14
4	Nutabdeckung ABP-5-S	zum Schutz der Sensorkabel und der Sensornuten vor Verschmutzung	■	■	14
5	Drossel-Rückschlagventil GRLA	zur Geschwindigkeitsregulierung	■	■	15
6	Steckverschraubung QS	zum Anschluss von außertolerierten Druckluftschläuchen	■	■	quick star
-	Zentrierstift ZBS	2 Stück im Lieferumfang enthalten	■	-	15
-	Zentrierhülse ZBH	2 Stück im Lieferumfang enthalten	-	■	15
-	Adapter	für Verbindungen Antrieb/Antrieb	■	■	16
		für Verbindungen Antrieb/Greifer			greifer

# Schlitteneinheiten SPZ, Doppelkolben

Datenblatt

Funktion



- - Durchmesser  
10 ... 32 mm

- - Hublänge  
10 ... 100 mm

- - [www.festo.com](http://www.festo.com)

- - Reparaturservice

Allgemeine Technische Daten					
Kolben- $\varnothing$	10	16	20	25	32
Pneumatischer Anschluss	M5	M5	M5	M5	G $\frac{1}{8}$
Betriebsmedium	Druckluft nach ISO 8573-1:2010 [7:4:4]				
Hinweis zum Betriebs-/ Steuermedium	geölter Betrieb möglich (im weiteren Betrieb erforderlich)				
Betriebsdruck [bar]	2,5 ... 10	1 ... 10			
Konstruktiver Aufbau	Schlitten				
	Parallelkolbenstangen				
Dämpfung	elastische Dämpfungsringe/-platten beidseitig				
Positionserkennung	für Näherungsschalter				
Befestigungsart	mit Durchgangsbohrung				
	mit Innengewinde				
	mit Befestigungsplatte				
Einbaulage	beliebig				
Verdrehsicherung/Führung	Parallelkolbenstangen/gleit- oder kugelgeführt				

Umweltbedingungen		
Variante	Gleitführung GF	Kugelumlaufführung KF
Umgebungstemperatur <sup>1)</sup> [°C]	-20 ... +80	
Korrosionsbeständigkeit KBK <sup>2)</sup>	2	-

1) Einsatzbereich der Näherungsschalter beachten

2) Korrosionsbeständigkeitsklasse 2 nach Festo Norm 940 070

Bauteile mit mäßiger Korrosionsbeanspruchung. Außenliegende sichtbare Teile mit vorrangig dekorativer Anforderung an die Oberfläche, die im direkten Kontakt zur umgebenden industriellen Atmosphäre bzw. Medien, wie Kühl- und Schmierstoffe stehen

Kräfte [N]					
Kolben- $\varnothing$	10	16	20	25	32
Theoretische Kraft bei 6 bar, Vorlauf	60	180	282	452	724
Theoretische Kraft bei 6 bar, Rücklauf	60	180	282	452	724

# Schlitteneinheiten SPZ, Doppelkolben

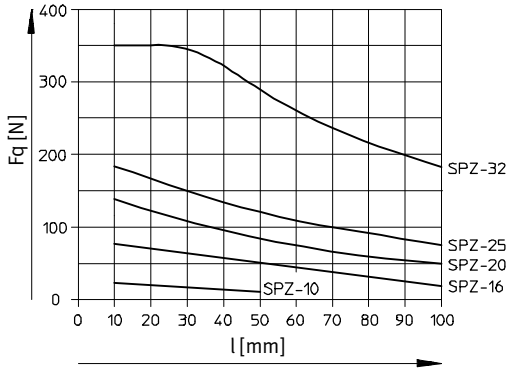
Datenblatt

FESTO

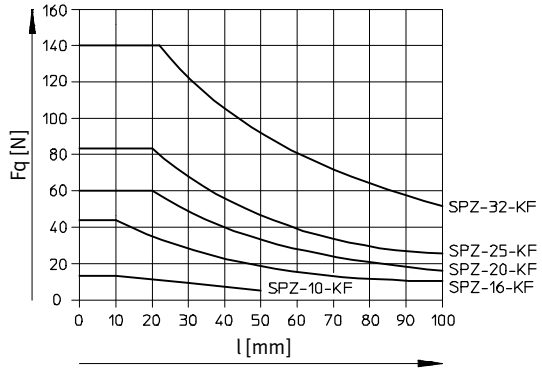
## Zulässige Querkraft $F_Q$ in Abhängigkeit vom Hub $l$



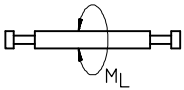
Gleitführung GF



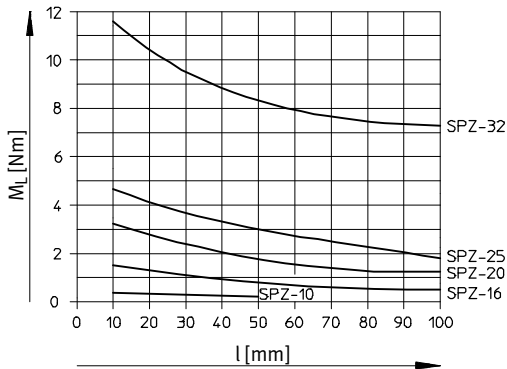
Kugelumlauführung KF



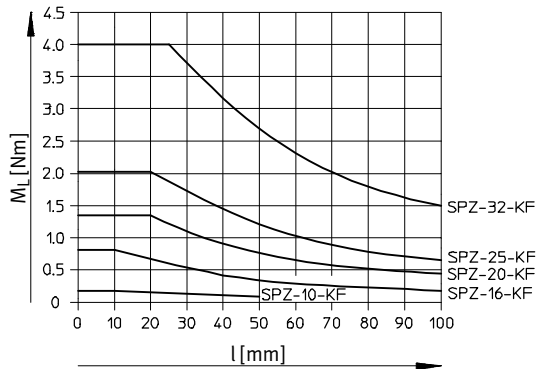
## Zulässiges Drehmoment $M_L$ in Abhängigkeit vom Hub $l$



Gleitführung GF



Kugelumlauführung KF



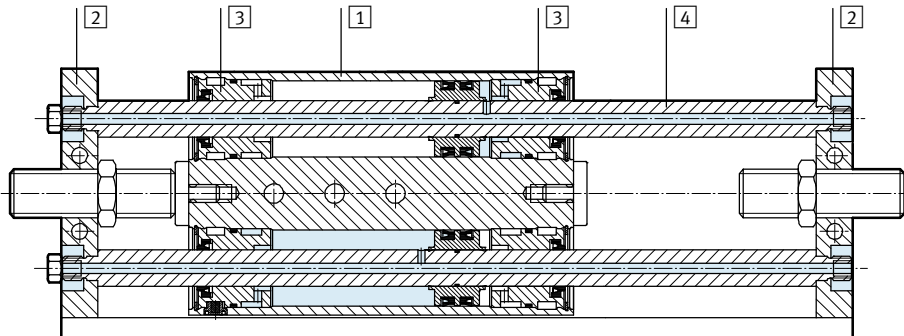
# Schlitteneinheiten SPZ, Doppelkolben

Datenblatt

FESTO

## Werkstoffe

Funktionsschnitt



Schlitteneinheit			
1	Gehäuse	Alu-Knetlegierung	
2	Jochplatte	Werkzeugstahl	
3	Deckel	GF	Messing
		KF	Alu-Knetlegierung
4	Kolbenstange	GF	hochlegierter Stahl rostfrei
		KF	Vergütungsstahl
-	Dichtungen	Polyurethan, Nitrilkautschuk	

# Schlitteneinheiten SPZ, Doppelkolben

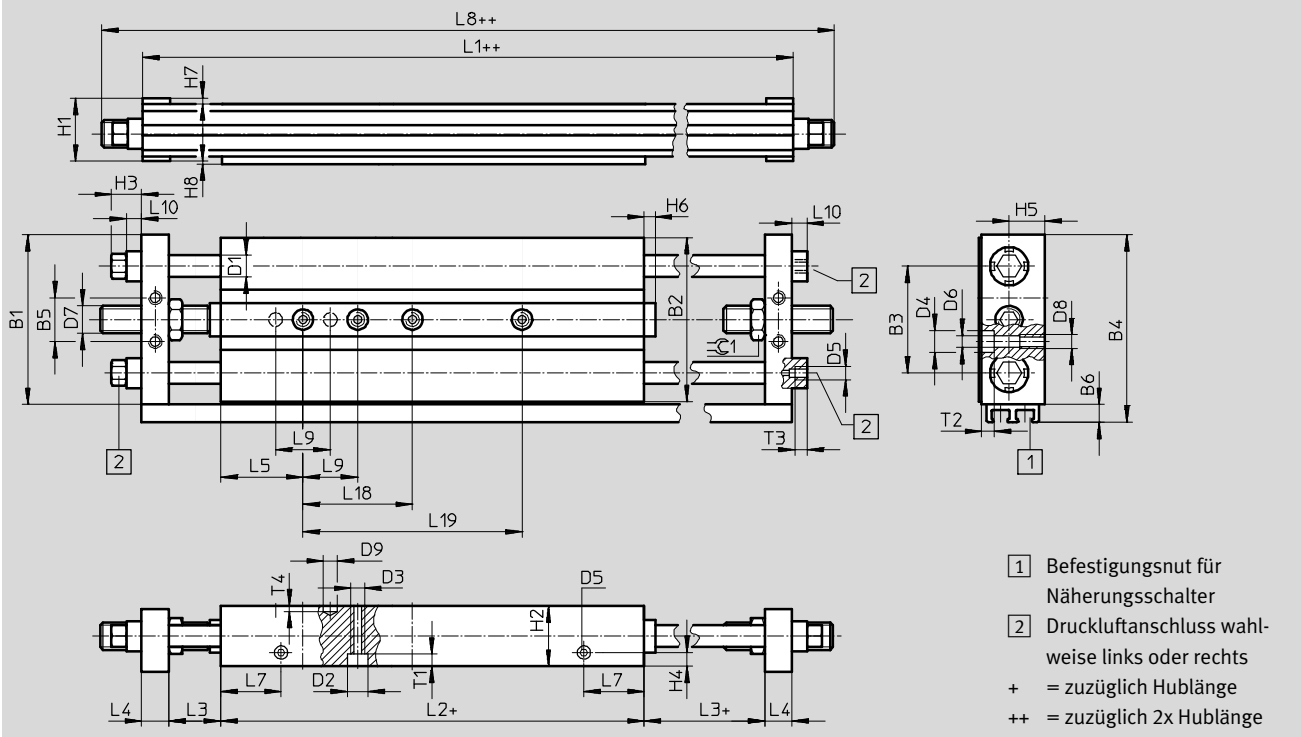
Datenblatt

FESTO

## Abmessungen

Download CAD-Daten → [www.festo.com](http://www.festo.com)

Kolben-Ø 10, 16 mm, Gleitführung GF



Ø	B1	B2	B3	B4	B5	B6	D1	D2	D3	D4	D5	D6	D7	D8	D9	H1	H2	H3
[mm]							Ø	Ø		Ø		Ø	M10x1	M5	Ø H7			
10	52	50	33	58,5	16	6,5	6	7,5	M5	8	M5	4,2	M10x1	M5	5	20	19	10
16	62	60	39	68,5	16	6,5	8	7,5	M5	8	M5	4,2	M10x1	M5	5	23	22	11

Ø	H4	H5	H6	H7	H8	L1	L2	L3	L4	L5	L7	L8	L9 <sup>1)</sup>	L10	T1	T2	T3	T4	≈C1
[mm]																			
10	5	11,5	4	2	1	129,6	71,6	19	10	30	23,4	159,6	20	4,5	4,4	3,4	5	2	13
16	5	13	4	2	1	132,6	74,6	19	10	30	22	162,6	20	5,5	4,4	4,6	4,5	2	13

Hub	L18 <sup>1)</sup>	L19 <sup>1)</sup>
[mm]	±0,03	±0,03
10	-	-
25	-	-
40	40	-
50	40	-
80	40	80
100	40	80

1) Toleranz für Zentrierbohrung ±0,03 mm  
 Toleranz für Gewinde ±0,2 mm



# Schlitteneinheiten SPZ, Doppelkolben

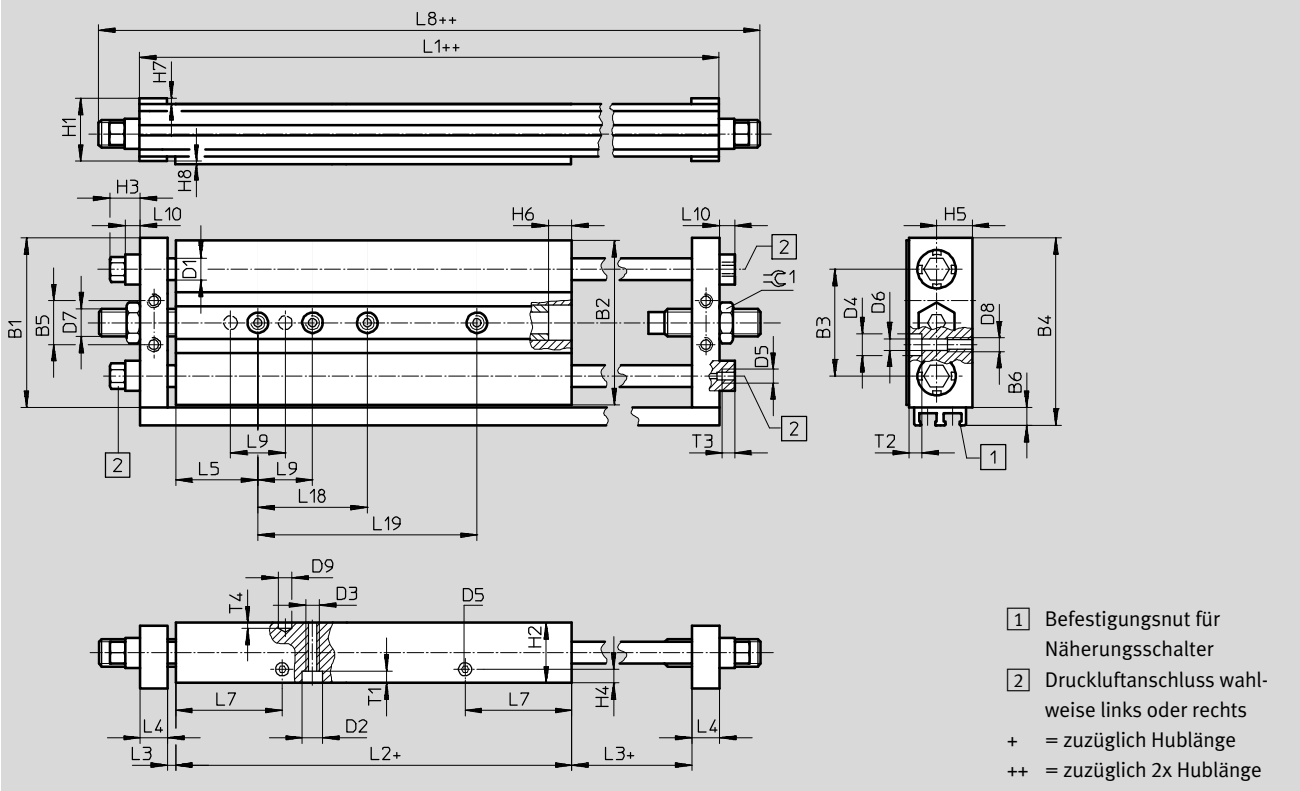
Datenblatt

FESTO

## Abmessungen

Download CAD-Daten → [www.festo.com](http://www.festo.com)

Kolben-Ø 10, 16 mm, Kugelumlaufrührung KF



Ø	B1	B2	B3	B4	B5	B6	D1	D2	D3	D4	D5	D6	D7	D8	D9	H1	H2	H3	H4
[mm]							Ø	Ø		Ø		Ø			Ø				
10	52	50	33	58,5	16	6,5	6	7,5	M5	8	M5	4,2	M10x1	M5	5	20	19	10	5
16	62	60	39	68,5	16	6,5	8	7,5	M5	8	M5	4,2	M10x1	M5	5	23	22	11	5

Ø	H5	H6	H7	H8	L1	L2	L3	L4	L5	L7	L8	L9 <sup>1)</sup>	L10	T1	T2	T3	T4	≈C1
[mm]																		
10	11,5	7,5	2	1	129,6	107,6	1	10	30	40,7	159,6	20	4,5	4,4	3,4	5	2	13
16	13	7,5	2	1	132,6	106,6	3	10	30	38,9	158,6	20	5,5	4,4	4,6	4,5	2	13

Hub	L18 <sup>1)</sup>	L19 <sup>1)</sup>
[mm]	±0,03	±0,03
10	-	-
25	-	-
40	40	-
50	40	-
80	40	80
100	40	80

1) Toleranz für Zentrierbohrung ±0,03 mm  
 Toleranz für Gewinde ±0,2 mm

# Schlitteneinheiten SPZ, Doppelkolben

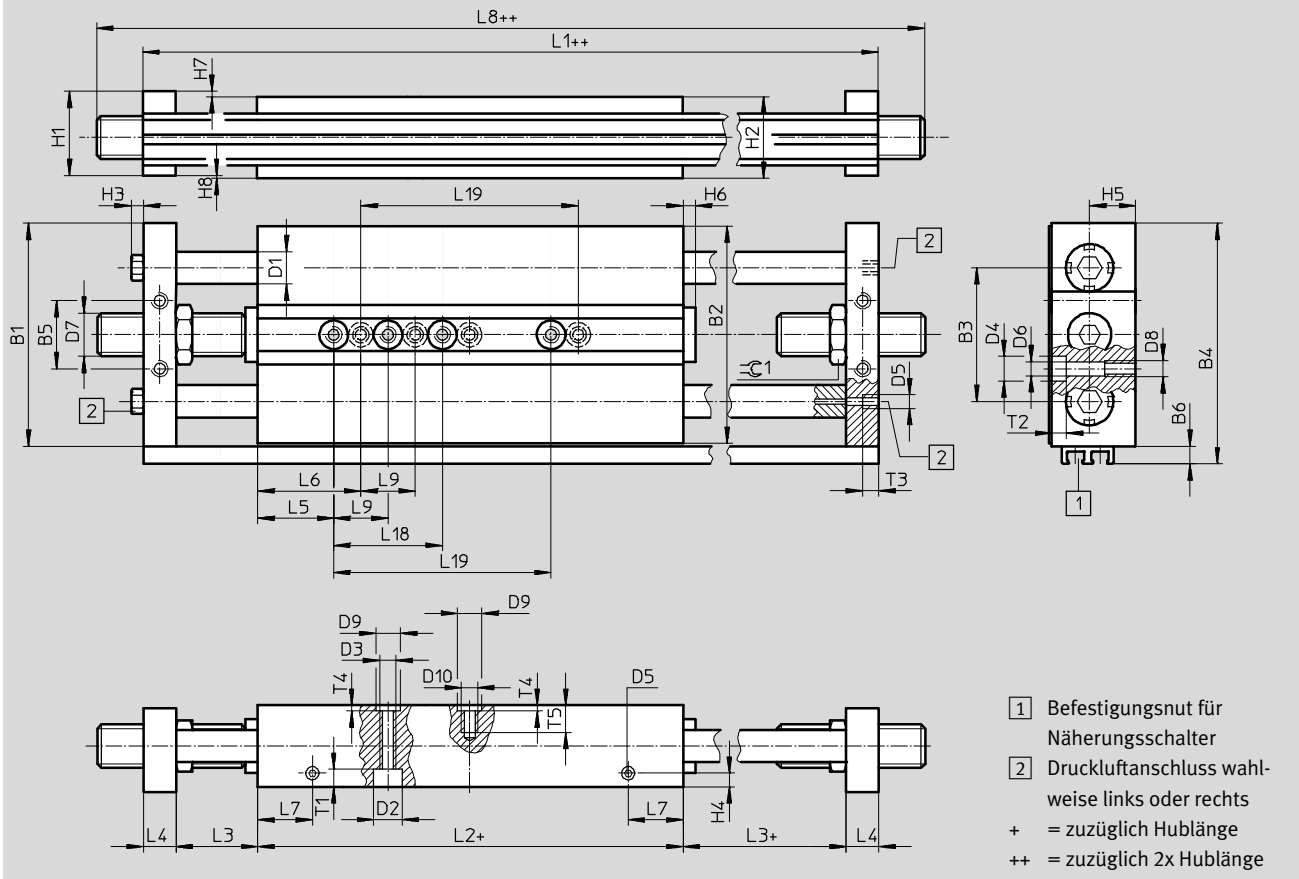
Datenblatt



## Abmessungen

Download CAD-Daten → [www.festo.com](http://www.festo.com)

Kolben-∅ 20, 25, 32 mm, Gleitführung GF



∅	B1	B2	B3	B4	B5	B6	D1	D2	D3	D4	D5	D6	D7	D8	D9	D10	H1	H2	H3	
[mm]							∅	∅	∅	∅		∅			∅					
20	74	72	45,6	80,5	23	6,5	10	9	M6	9,5	M5	5,2	M12x1	M6	9	M6	25	24	5	
25	82	80	49,2	88,5	25	6,5	12	10,5	6,4	9,5	M5	5,2	M16x1	M6	9	M6	31	30	5	
32	100	98	57	106,5	24	6,5	16	10,5	6,4	10,5	G1/8	6,2	M16x1	M8	9	M6	39	38	-	

∅	H4	H5	H6	H7	H8	L1	L2	L3	L4	L5	L6	L7	L8	L9 <sup>1)</sup>	T1	T2	T3	T4	T5	≲C1
[mm]																				
20	5	14	4	2	1	146,6	76,6	23	12	30	-	22,8	178,6	20	5,4	5	6	2,1	10	15
25	5	17	4,5	2	1	160,6	76,6	30	12	28	38	20,2	194,6	20	6,4	5	6	2,1	10	19
32	7,5	21	4,5	2	1	170,1	80,1	30	15	35	45	25	204,1	20	6,4	6,5	10	2,1	10	19

Hub	L18 <sup>1)</sup>	L19 <sup>1)</sup>
[mm]	±0,03	±0,03
10	-	-
25	-	-
40	40	-
50	40	-
80	40	80
100	40	80

1) Toleranz für Zentrierbohrung ±0,03 mm  
Toleranz für Gewinde ±0,2 mm

# Schlitteneinheiten SPZ, Doppelkolben

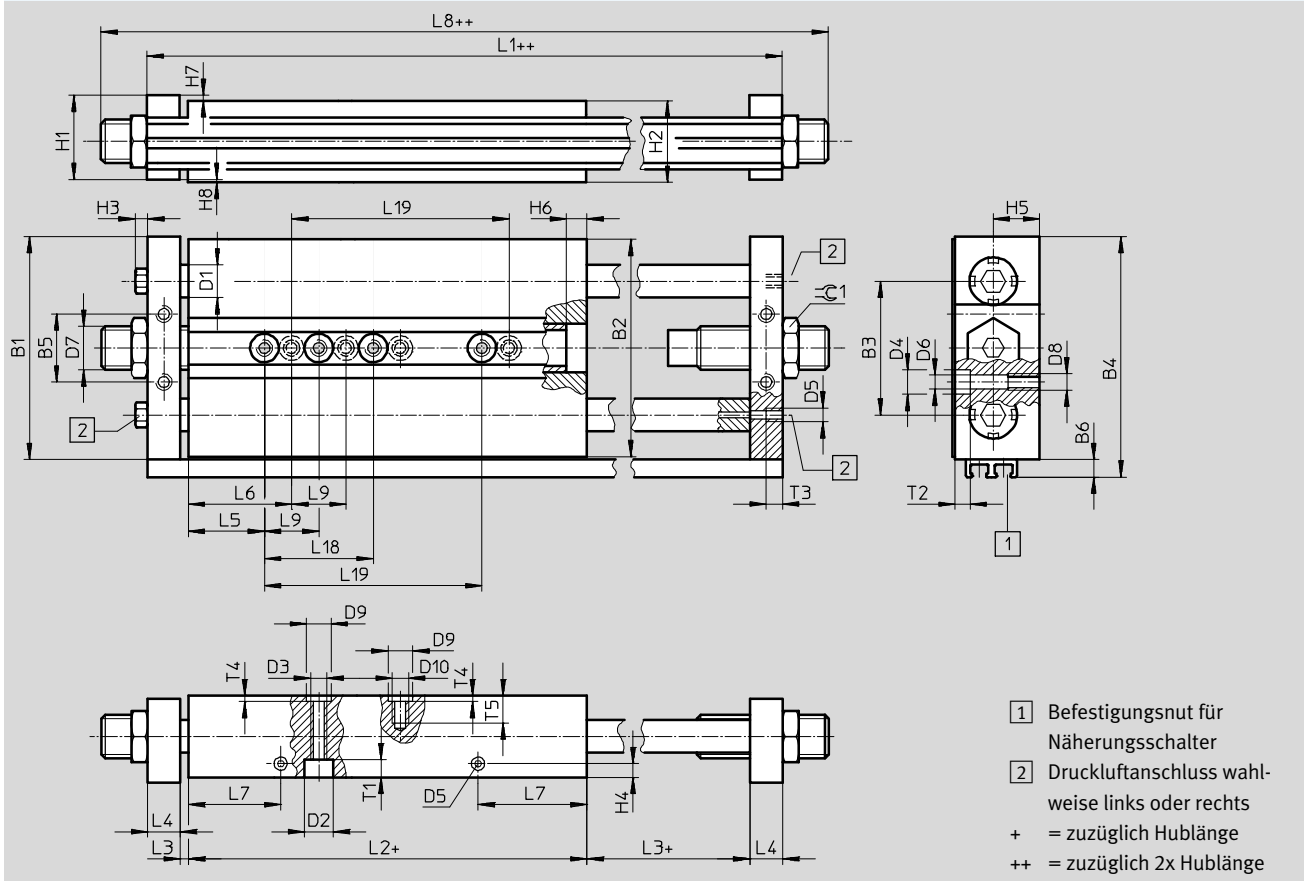
Datenblatt

FESTO

## Abmessungen

Download CAD-Daten → [www.festo.com](http://www.festo.com)

Kolben-Ø 20, 25, 32 mm, Kugelumlauführung KF



Ø	B1	B2	B3	B4	B5	B6	D1	D2	D3	D4	D5	D6	D7	D8	D9	D10	H1	H2	H3
[mm]							Ø	Ø	Ø	Ø		Ø			Ø H7				
20	74	72	45,6	80,5	23	6,5	10	9	M6	9,5	M5	5,2	M12x1	M6	9	M6	25	24	5
25	82	80	49,2	88,5	25	6,5	12	10,5	6,4	9,5	M5	5,2	M16x1	M6	9	M6	31	30	5
32	100	98	57	106,5	24	6,5	16	10,5	6,4	10,5	G1/8	6,2	M16x1	M8	9	M6	39	38	-


Ø	H4	H5	H6	H7	H8	L1	L2	L3	L4	L5	L6	L7	L8	L9 <sup>1)</sup>	T1	T2	T3	T4	T5	≲1	
[mm]																				+0,2	
20	5	14	6,5	2	1	146,6	120,6	1	12	30	-	43,4	184,6	20	5,4	5	6	2,1	10	15	
25	5	17	7,5	2	1	160,6	130,6	3	12	28	38	40	202,6	20	6,4	5	6	2,1	10	19	
32	7,5	21	7,5	2	1	170,1	134,1	3	15	35	45	44,9	206,1	20	6,4	6,5	10	2,1	10	19	

Hub	L18 <sup>1)</sup>	L19 <sup>1)</sup>
[mm]	±0,03	±0,03
10	-	-
25	-	-
40	40	-
50	40	-
80	40	80
100	40	80

1) Toleranz für Zentrierbohrung ±0,03 mm  
 Toleranz für Gewinde ±0,2 mm

# Schlitteneinheiten SPZ, Doppelkolben

Datenblatt

Bestellangaben						
Typ	Kolben-Ø [mm]	Hub [mm]	Gleitführung GF		Kugelumlauführung KF	
			Teile-Nr.	Typ <sup>1)</sup>	Teile-Nr.	Typ <sup>1)</sup>
	10	10	32714	SPZ-10-10-P-A	162166	SPZ-10-10-P-A-KF
		25	32715	SPZ-10-25-P-A	162167	SPZ-10-25-P-A-KF
		40	32716	SPZ-10-40-P-A	162168	SPZ-10-40-P-A-KF
		50	32717	SPZ-10-50-P-A	162169	SPZ-10-50-P-A-KF
	16	10	32719	SPZ-16-10-P-A	162171	SPZ-16-10-P-A-KF
		25	32720	SPZ-16-25-P-A	162172	SPZ-16-25-P-A-KF
		40	32721	SPZ-16-40-P-A	162173	SPZ-16-40-P-A-KF
		50	32722	SPZ-16-50-P-A	162174	SPZ-16-50-P-A-KF
		80	32723	SPZ-16-80-P-A	162175	SPZ-16-80-P-A-KF
		100	32724	SPZ-16-100-P-A	162176	SPZ-16-100-P-A-KF
	20	10	32726	SPZ-20-10-P-A	162178	SPZ-20-10-P-A-KF
		25	32727	SPZ-20-25-P-A	162179	SPZ-20-25-P-A-KF
		40	32728	SPZ-20-40-P-A	162180	SPZ-20-40-P-A-KF
		50	32729	SPZ-20-50-P-A	162181	SPZ-20-50-P-A-KF
		80	32730	SPZ-20-80-P-A	162182	SPZ-20-80-P-A-KF
		100	32731	SPZ-20-100-P-A	162183	SPZ-20-100-P-A-KF
	25	10	32733	SPZ-25-10-P-A	162185	SPZ-25-10-P-A-KF
		25	32734	SPZ-25-25-P-A	162186	SPZ-25-25-P-A-KF
		40	32735	SPZ-25-40-P-A	162187	SPZ-25-40-P-A-KF
		50	32736	SPZ-25-50-P-A	162188	SPZ-25-50-P-A-KF
		80	32737	SPZ-25-80-P-A	162189	SPZ-25-80-P-A-KF
		100	32738	SPZ-25-100-P-A	162190	SPZ-25-100-P-A-KF
	32	10	159721	SPZ-32-10-P-A	162192	SPZ-32-10-P-A-KF
		25	159722	SPZ-32-25-P-A	162193	SPZ-32-25-P-A-KF
		40	159723	SPZ-32-40-P-A	162194	SPZ-32-40-P-A-KF
		50	159724	SPZ-32-50-P-A	162195	SPZ-32-50-P-A-KF
		80	159725	SPZ-32-80-P-A	162196	SPZ-32-80-P-A-KF
		100	159726	SPZ-32-100-P-A	162197	SPZ-32-100-P-A-KF

1) Im Lieferumfang sind 2 Zentrierstifte bzw. Zentrierhülsen enthalten

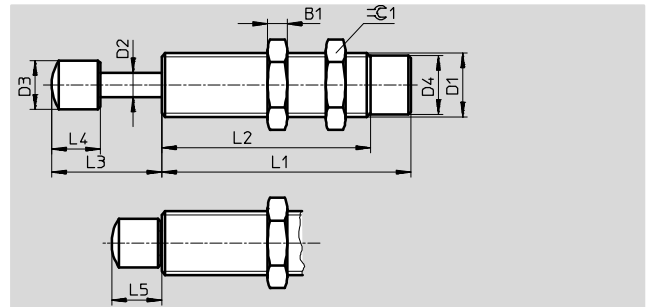
# Schlitteneinheiten SPZ, Doppelkolben

Zubehör

FESTO

## Stoßdämpfer YSR-C

Werkstoff:  
YSR-7-5-C, YSR-8-8-C: Messing,  
vernickelt  
YSR-12-12-C: Stahl, verzinkt  
Kupfer-, PTFE- und silikonfrei

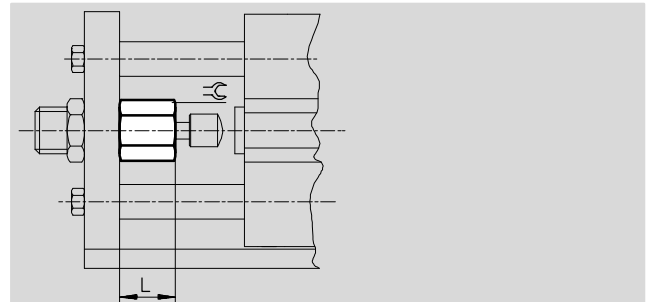


Abmessungen und Bestellangaben												Teile-Nr.	Typ
für $\varnothing$	B1	D1	D2 $\varnothing$	D3 $\varnothing$	D4 $\varnothing$	L1 $\pm 0,1$	L2 $\pm 0,3$	L3 $+0,7/-0,35$	L4 $\pm 0,2$	L5 $+0,55/-0,25$	$\approx$		
[mm]													
10, 16	3,5	M10x1	3	6 $\pm 0,1$	8,6 $\pm 0,05$	34	23	12,3	7	7,3	13	<b>160272</b>	<b>YSR-7-5-C</b>
20	4	M12x1	4	8 $\pm 0,2$	10,4 $\pm 0,1$	46	33	16,3	8	8,3	15	<b>34571</b>	<b>YSR-8-8-C</b>
25, 32	5	M16x1	6	12 $\pm 0,2$	14,5 $\pm 0,1$	64	51	24,5	12	12,5	19	<b>34572</b>	<b>YSR-12-12-C</b>

## Anschlagbegrenzung YSRA

bei Stoßdämpfermontage  
(nicht mit Kugelumlauführung)

Werkstoff:  
Stahl

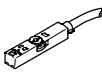
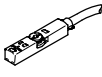


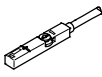


Abmessungen und Bestellangaben					
für $\varnothing$	L	$\approx$	für Stoßdämpfer	Gewicht	Teile-Nr. Typ
[mm]				[g]	
10, 16	15	13	YSR-7-5-C	12	<b>150932</b> <b>YSRA-7-C</b>
20	19	15	YSR-8-8-C	28	<b>150933</b> <b>YSRA-8-C</b>
25, 32	25,5	19	YSR-12-12-C	48	<b>150934</b> <b>YSRA-12-C</b>



# Schlitteneinheiten SPZ, Doppelkolben

Zubehör

FESTO

Bestellangaben – Näherungsschalter für T-Nut, magnetoresistiv					Datenblätter → Internet: smt	
	Befestigungsart	Schalt- ausgang	Elektrischer Anschluss	Kabellänge [m]	Teile-Nr.	Typ
<b>Schließer</b>						
	von oben in Nut einsetzbar, bündig mit Zylinderprofil, kurze Bauform	PNP	Kabel, 3-adrig	2,5	<b>574335</b>	<b>SMT-8M-A-PS-24V-E-2,5-OE</b>
			Stecker M8x1, 3-polig	0,3	<b>574334</b>	<b>SMT-8M-A-PS-24V-E-0,3-M8D</b>
			Stecker M12x1, 3-polig	0,3	<b>574337</b>	<b>SMT-8M-A-PS-24V-E-0,3-M12</b>
		NPN	Kabel, 3-adrig	2,5	<b>574338</b>	<b>SMT-8M-A-NS-24V-E-2,5-OE</b>
			Stecker M8x1, 3-polig	0,3	<b>574339</b>	<b>SMT-8M-A-NS-24V-E-0,3-M8D</b>
<b>Öffner</b>						
	von oben in Nut einsetzbar, bündig mit Zylinderprofil, kurze Bauform	PNP	Kabel, 3-adrig	7,5	<b>574340</b>	<b>SMT-8M-A-PO-24V-E-7,5-OE</b>

Bestellangaben – Näherungsschalter für T-Nut, magnetisch Reed					Datenblätter → Internet: sme	
	Befestigungsart	Schalt- ausgang	Elektrischer Anschluss	Kabellänge [m]	Teile-Nr.	Typ
<b>Schließer</b>						
	von oben in Nut einsetzbar, bündig mit Zylinderprofil	kontakt- behaftet	Kabel, 3-adrig	2,5	<b>543862</b>	<b>SME-8M-DS-24V-K-2,5-OE</b>
				5,0	<b>543863</b>	<b>SME-8M-DS-24V-K-5,0-OE</b>
			Kabel, 2-adrig	2,5	<b>543872</b>	<b>SME-8M-ZS-24V-K-2,5-OE</b>
			Stecker M8x1, 3-polig	0,3	<b>543861</b>	<b>SME-8M-DS-24V-K-0,3-M8D</b>
	längs in Nut einschiebbar, bündig mit Zylinderprofil	kontakt- behaftet	Kabel, 3-adrig	2,5	<b>150855</b>	<b>SME-8-K-LED-24</b>
			Stecker M8x1, 3-polig	0,3	<b>150857</b>	<b>SME-8-S-LED-24</b>
<b>Öffner</b>						
	längs in Nut einschiebbar, bündig mit Zylinderprofil	kontakt- behaftet	Kabel, 3-adrig	7,5	<b>160251</b>	<b>SME-8-O-K-LED-24</b>

Bestellangaben – Verbindungsleitungen				Datenblätter → Internet: nebu	
	Elektrischer Anschluss links	Elektrischer Anschluss rechts	Kabellänge [m]	Teile-Nr.	Typ
	Dose gerade, M8x1, 3-polig	Kabel, offenes Ende, 3-adrig	2,5	<b>541333</b>	<b>NEBU-M8G3-K-2.5-LE3</b>
			5	<b>541334</b>	<b>NEBU-M8G3-K-5-LE3</b>
	Dose gerade, M12x1, 5-polig	Kabel, offenes Ende, 3-adrig	2,5	<b>541363</b>	<b>NEBU-M12G5-K-2.5-LE3</b>
			5	<b>541364</b>	<b>NEBU-M12G5-K-5-LE3</b>
	Dose gewinkelt, M8x1, 3-polig	Kabel, offenes Ende, 3-adrig	2,5	<b>541338</b>	<b>NEBU-M8W3-K-2.5-LE3</b>
			5	<b>541341</b>	<b>NEBU-M8W3-K-5-LE3</b>
	Dose gewinkelt, M12x1, 5-polig	Kabel, offenes Ende, 3-adrig	2,5	<b>541367</b>	<b>NEBU-M12W5-K-2.5-LE3</b>
			5	<b>541370</b>	<b>NEBU-M12W5-K-5-LE3</b>



Bestellangaben – Nutabdeckung für T-Nut			Teile-Nr.	Typ
	Montage	Länge		
	einsetzbar	2x 0,5 m	<b>151680</b>	<b>ABP-5-S</b>

# Schlitteneinheiten SPZ, Doppelkolben

Zubehör

**FESTO**

Bestellangaben – Drossel-Rückschlagventile				Datenblätter → Internet: grla	
	Anschluss		Werkstoff	Teile-Nr.	Typ
	Gewinde	für Schlauch-Außen-Ø			
	M5	3	Metall-Ausführung	<b>193137</b>	<b>GRLA-M5-QS-3-D</b>
		4		<b>193138</b>	<b>GRLA-M5-QS-4-D</b>
		6		<b>193139</b>	<b>GRLA-M5-QS-6-D</b>
	G $\frac{1}{8}$	3		<b>193142</b>	<b>GRLA-<math>\frac{1}{8}</math>-QS-3-D</b>
		4		<b>193143</b>	<b>GRLA-<math>\frac{1}{8}</math>-QS-4-D</b>
		6		<b>193144</b>	<b>GRLA-<math>\frac{1}{8}</math>-QS-6-D</b>
		8		<b>193145</b>	<b>GRLA-<math>\frac{1}{8}</math>-QS-8-D</b>

Bestellangaben – Zubehör				Datenblätter → Internet: zbs	
	für Ø [mm]	Werkstoff	Teile-Nr.	Typ	PE <sup>1)</sup>
<b>Zentrierstift ZBS</b>					
	10, 16	nichtrostender Stahl Kupfer-, PTFE- und silikonfrei	<b>150928</b>	<b>ZBS-5</b>	10
<b>Zentrierhülse ZBH</b>					
	20, 25, 30	nichtrostender Stahl Kupfer-, PTFE- und silikonfrei	<b>150927</b>	<b>ZBH-9</b>	10

1) Packungseinheit in Stück


# Schlitteneinheiten SPZ, Doppelkolben

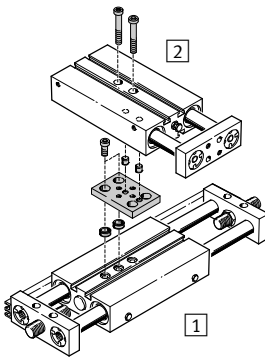
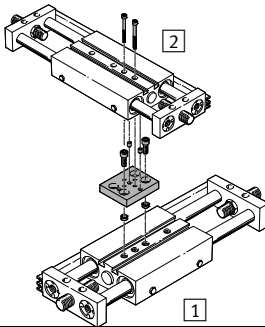
Zubehör



**Adapterbausatz  
BPL**

Werkstoff:  
Alu-Knetlegierung  
Kupfer- und PTFE-frei  
RoHS konform

 Hinweis  
Der Bausatz beinhaltet die individuelle Befestigungsschnittstelle sowie das notwendige Befestigungsmaterial.

Zulässige Antrieb/Antrieb-Kombinationen mit Adapterbausatz				Download CAD-Daten → <a href="http://www.festo.com">www.festo.com</a>	
Kombination	[1] Antrieb	[2] Antrieb	Adapterbausatz		
	Baugröße	Baugröße	KBK <sup>1)</sup>	Teile-Nr.	Typ
<b>DPZ/SPZ</b>	<b>DPZ</b>	<b>SPZ</b>	<b>BPL</b>		
	20, 25, 32	10, 16	2	<b>150929</b>	<b>BPL-1</b>
	20, 25, 32	20		<b>150930</b>	<b>BPL-2</b>
	25, 32	25		<b>150931</b>	<b>BPL-3</b>
	32	32		<b>150931</b>	<b>BPL-3</b>
<b>SPZ/SPZ</b>	<b>SPZ</b>	<b>SPZ</b>	<b>BPL</b>		
	20, 25, 32	10, 16	2	<b>150929</b>	<b>BPL-1</b>
	20, 25, 32	20		<b>150930</b>	<b>BPL-2</b>
	25, 32	25		<b>150931</b>	<b>BPL-3</b>
	32	32		<b>150931</b>	<b>BPL-3</b>

1) Korrosionsbeständigkeitsklasse KBK 2 nach Festo Norm 940070  
Mäßige Korrosionsbeanspruchung. Innenraumanwendung bei der Kondensation auftreten darf. Außenliegende sichtbare Teile mit vorrangig dekorativer Anforderung an die Oberfläche, die in direktem Kontakt zur umgebenden industriellen Atmosphäre stehen.