

# Luftspaltsensoren SOPA

Lieferübersicht

FESTO



- Erfassungsbereich 20 ... 200 µm
- Schaltausgänge 2x PNP oder 2x NPN
- Erfassung von 2 Abstandswerten möglich
- Integrierte Ausblasfunktion
- 2-farbige LCD-Anzeige
- 2 teachbare Abstandsschwellwerte

Ausführliche Produktinformationen

→ [www.festo.com/catalogue/sopa](http://www.festo.com/catalogue/sopa)

## Merkmale

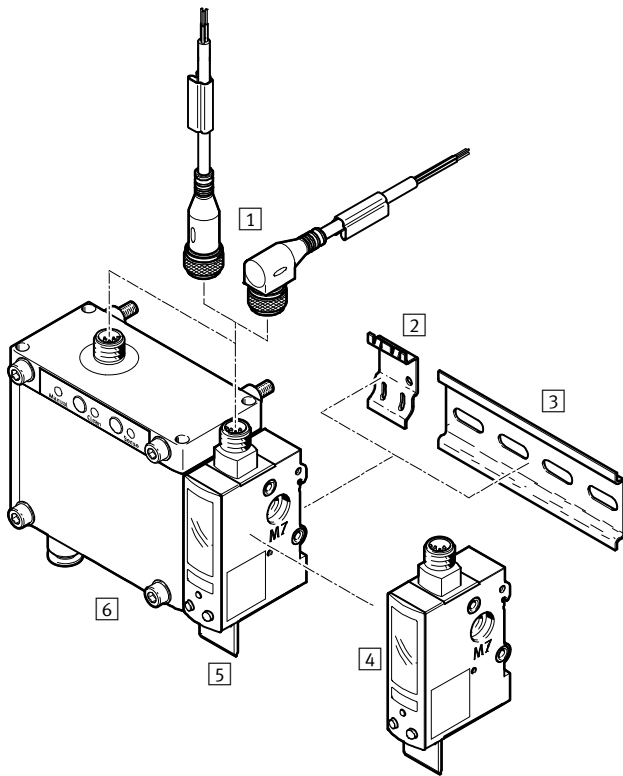
Allgemein	Präzise	Einfach in Betrieb	Sicher und flexibel
Leicht, kompakt und hochpräzise, besticht die pneumatische Lösung besonders durch ihre integrativen Fähigkeiten: SOPA ist mit Controllermodul, Druckluftregelung, Messluftabschaltung und Ausblasfunktion sowie bis zu 4 Messmodulen ausgestattet. In Summe: die preisattraktive Lösung für geringste Toleranzen.	Der Luftspaltsensor SOPA erfasst exakt im µm-Bereich, ob das Werkstück vor dem Spannen plan auf- bzw. anliegt und ob das Werkzeug exakt an der Spindel ausgerichtet ist. Mit 1 Messmodul können 2 unterschiedliche Abstandswerte erfasst werden. Die Lösung für eine zweistufige Werkstückbearbeitung mit unterschiedlichen Oberflächengüten.	Leicht, kompakt und einfach dazu: durch Parametrierung via Teach-In oder numerischer Einstellung mit 3-Tasten-Bedienung. Einfachste Montage und Inbetriebnahme durch nahezu unregelte Druckluft inklusive, ebenso die integrierte Ausblasfunktion ohne zusätzliche Peripherie.	Für maximale Sicherheit sorgt das mehrfarbige LCD-Display, das den Betriebszustand eindeutig visualisiert. Die wählbaren Messstellen 1 ... 4 und weitere Funktionen machen die Anwendung höchst flexibel.

# Luftspaltsensoren SOPA

Peripherieübersicht

FESTO

## Peripherieübersicht

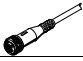



### Zubehör

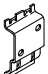
1	Verbindungsleitung Schaltausgang
2	Adapterplatte SXE3-W (2 Stück bei SOPA-...-W-... im Lieferumfang enthalten)
3	Tragschiene nach DIN EN 60715
4	Sensormodul SOPA-M1-...
5	Schilderträger SXE3 (im Lieferumfang enthalten)
6	Steuermodul mit einem Sensormodul SOPA-CM1-...

### Bestellangaben – Verbindungsleitungen M12x1

Datenblätter → Internet: nebu

	Anzahl Adern	Kabel-länge [m]	Teile-Nr.	Typ
<b>Dose gerade</b>				
	4	2,5	<b>550326</b>	<b>NEBU-M12G5-K-2.5-LE4</b>
		5	<b>541328</b>	<b>NEBU-M12G5-K-5-LE4</b>
<b>Dose gewinkelt</b>				
	4	2,5	<b>550325</b>	<b>NEBU-M12W5-K-2.5-LE4</b>
		5	<b>541329</b>	<b>NEBU-M12W5-K-5-LE4</b>

### Bestellangaben – Adapterplatte

	Teile-Nr.	Typ
	<b>540214</b>	<b>SXE3-W</b>

# Luftspaltsensoren SOPA

Typenschlüssel

FESTO

SOPA – CM1 H – R1 – H Q6 – 2P – M12 – E1

## Funktion

SOPA	Luftspaltsensor als Auflage- und Abstandskontrolle mit LCD-Anzeige
------	--------------------------------------------------------------------

## Module

CM1	Steuermodul mit einem Sensormodul
CM2	Steuermodul mit zwei Sensormodulen, pneumatisch verkettet
CM3	Steuermodul mit drei Sensormodulen, pneumatisch verkettet
CM4	Steuermodul mit vier Sensormodulen, pneumatisch verkettet
M1	Sensormodul

## Handhilfsbetätigung Steuermodul

H	mit Handhilfsbetätigung
---	-------------------------

## Abstandsmessbereich

R1	20 ... 200 µm
----	---------------

## Befestigungsart

H	Hutschienenbefestigung / Durchgangsbohrung
W	Zusätzliche Wandbefestigung

## Pneumatischer Anschluss

Q6	Steckanschluss QS-6
----	---------------------

## Elektrischer Ausgang

2P	2 Schaltausgänge PNP
2N	2 Schaltausgänge NPN

## Elektrischer Anschluss

M12	Stecker M12x1, A-codiert
-----	--------------------------

## Elektrisches Zubehör

E1	Dose gerade, Kabel 2,5 m
E2	Dose gerade, Kabel 5 m
E3	Dose gewinkelt, Kabel 2,5 m
E4	Dose gewinkelt, Kabel 5 m

# Luftspaltsensoren SOPA

Datenblatt

FESTO

Technische Daten			
Typ	SOPA-M1-...	SOPA-CM...-...-H...	SOPA-CM...-...-W...
Erfassungsbereich	[µm]	20 ... 200	
Wiederholbarkeit Schalterpunkt <sup>1)</sup>		± 2,5 µm Erfassungsbereich 30 µm bis 150 µm; ± 5µm Erfassungsbereich 20 µm bis 200 µm;	
Einstellmöglichkeiten		Teach-In über Display und Tasten	
Manipulationssicherung		elektronische Verriegelung	
Anzeigeart		Leucht-LCD mehrfarbig	
Befestigungsart		wahlweise: mit Hutschiene mit Durchgangsbohrung mit Wand-/Flächenhalter <sup>2)</sup>	wahlweise: mit Hutschiene mit Durchgangsbohrung mit Wand-/Flächenhalter <sup>3)</sup>
Messprinzip		pneumatisch	
Pneumatischer Anschluss		QS-6	
Betriebsspannungsbereich	[V DC]	15 ... 30	22,8 ... 26,4
Max. Ausgangsstrom	[mA]	100	
Elektrischer Anschluss		Stecker M12x1, 5-polig, runde Bauform nach EN 60947-5-2	
Kurzschlussfestigkeit		taktend	
Verpolungsschutz		für alle elektrischen Anschlüsse	
Schutzart		IP65 nach IEC 60529	

1) unter konstanten Betriebsbedingungen (Temperatur und Speisedruck) und Nenndurchmesser Messdüse (2 mm).

2) Adapterplatte SXE3 muss als Zubehör separat bestellt werden → 2

3) 2 Adapterplatten SXE3-W im Lieferumfang enthalten.

Betriebs- und Umweltbedingungen		
Typ	SOPA-M1-...	SOPA-CM...-...
Betriebsdruck	[bar]	–
Speisedruck	[bar]	0,8 ... 1,6
Betriebsmedium		Druckluft nach ISO 8573-1:2010 [7:4:4]
Hinweis zum Betriebs-/ Steuermedium		geölter Betrieb möglich (im weiteren Betrieb erforderlich)
Umgebungstemperatur	[°C]	0 ... 50
CE-Zeichen (siehe Konformitätserklärung)		nach EU-EMV-Richtlinie
Zulassung		C-Tick

Gewichte					
	SOPA-M1-...	SOPA-CM1-...	SOPA-CM2...	SOPA-CM3...	SOPA-CM4...
Produktgewicht	[g]	60	510	570	630

Werkstoffe	
Gehäuse	PA, verstärkt
Werkstoff-Hinweis	Kupfer- und PTFE-frei RoHS konform

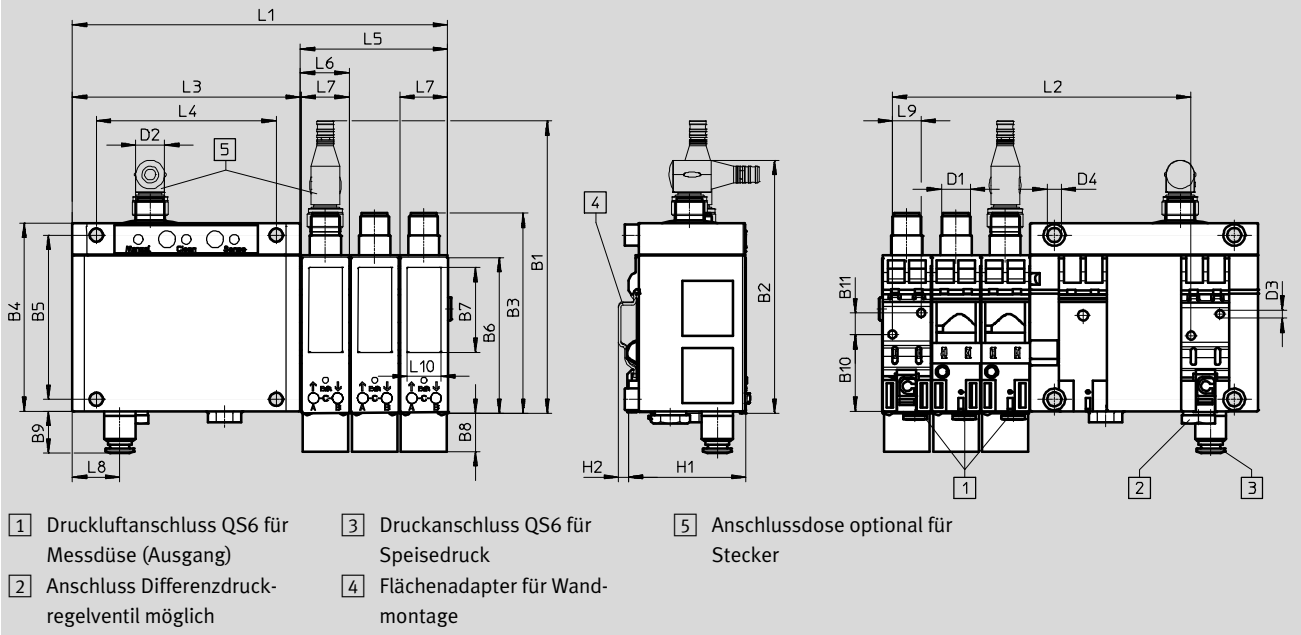
# Luftspaltsensoren SOPA

Datenblatt

FESTO

## Abmessungen

Download CAD-Daten → [www.festo.com](http://www.festo.com)



	B1	B2	B3	B4	B5	B6	B7	B8	B9	B10	B11	D1	D2	D3 ∅	D4 ∅
SOPA-CM1H-...	122	106	82,9	78,5	68,5	65	35,4	16,8	17,4	32	9	M12x1	M12x1	3,4	5,5
SOPA-CM2H-...															
SOPA-CM3H-...															
SOPA-CM4H-...															
SOPA-...															

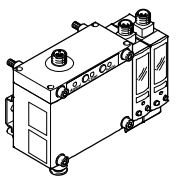

	H1	H2	L1	L2	L3	L4	L5	L6	L7	L8	L9	L10
SOPA-CM1H-...	49	4,2	115,5	83,5	95	75	20,5	20,5	20	19,8	12	14
SOPA-CM2H-...			136	104			41					
SOPA-CM3H-...			156,5	124,5			61,5					
SOPA-CM4H-...			177	145			82					
SOPA-...			$95+(n \times 20,5)$	$83,5+(n-1) \times 20,5$			$n \times 20,5$					

n = Anzahl der Sensormodule

# Luftspaltsensoren SOPA

Datenblatt

FESTO

Bestellangaben						
Ausführung	Befestigungsart	Anzahl Sensormodule	Schaltausgang PNP		Schaltausgang NPN	
			Teile-Nr.	Typ	Teile-Nr.	Typ
<b>Steuermodul mit Sensormodulen</b>						
	mit Hutschiene	1	552130	SOPA-CM1H-R1-HQ6-2P-M12	552134	SOPA-CM1H-R1-HQ6-2N-M12
		2	552131	SOPA-CM2H-R1-HQ6-2P-M12	552135	SOPA-CM2H-R1-HQ6-2N-M12
		3	552132	SOPA-CM3H-R1-HQ6-2P-M12	552136	SOPA-CM3H-R1-HQ6-2N-M12
		4	552133	SOPA-CM4H-R1-HQ6-2P-M12	552137	SOPA-CM4H-R1-HQ6-2N-M12
	mit Wand-/ Flächenhalter <sup>1)</sup>	1	552138	SOPA-CM1H-R1-WQ6-2P-M12	552142	SOPA-CM1H-R1-WQ6-2N-M12
		2	552139	SOPA-CM2H-R1-WQ6-2P-M12	552143	SOPA-CM2H-R1-WQ6-2N-M12
		3	552140	SOPA-CM3H-R1-WQ6-2P-M12	552144	SOPA-CM3H-R1-WQ6-2N-M12
		4	552141	SOPA-CM4H-R1-WQ6-2P-M12	552145	SOPA-CM4H-R1-WQ6-2N-M12
<b>Sensormodul einzeln</b>						
	mit Hutschiene	1	552146	SOPA-M1-R1-HQ6-2P-M12	552147	SOPA-M1-R1-HQ6-2N-M12

1) 2 Adapterplatten SXE3-W im Lieferumfang enthalten.

# Luftspaltsensoren SOPA

Bestellangaben – Produktbaukasten



[M] Mindestangaben		[O] Optionen		[M] Mindestangaben				[O] Optionen							
Baukasten-Nr.	Funktion	Handhilfsbetätigung Steuermodul		Abstandsmessbereich		Pneumatischer Anschluss		Elektrischer Anschluss	Elektrisches Zubehör						
549 902	<b>Module</b>			<b>Befestigungsart</b>		<b>Elektrischer Ausgang</b>									
	SOPA	CM1	H	R1	H	Q6	2P	M12	E1						
		CM2			W		2N		E2						
		CM3							E3						
		CM4							E4						
		M1													
<b>Bestellbeispiel</b>															
<b>549902</b>	<b>SOPA</b>	-	<b>M1</b>	-	<b>R1</b>	-	<b>H</b>	-	<b>Q6</b>	-	<b>2P</b>	-	<b>M12</b>	+	<b>E3</b>

## Bestelltabelle

		Bedingungen	Code	Eintrag Code
[M]	Baukasten-Nr.	<b>549 902</b>		
	Funktion	Luftspaltsensor als Auflage- und Abstandskontrolle mit LCD Anzeige	<b>SOPA</b>	SOPA
	Module	Steuermodul mit einem Sensormodul	<b>-CM1</b>	
		Steuermodul mit zwei Sensormodulen, pneumatisch verkettet	<b>-CM2</b>	
		Steuermodul mit drei Sensormodulen, pneumatisch verkettet	<b>-CM3</b>	
		Steuermodul mit vier Sensormodulen, pneumatisch verkettet	<b>-CM4</b>	
		Sensormodul	<b>-M1</b>	
[O]	Handhilfsbetätigung Steuermodul	mit Handhilfsbetätigung Steuermodule	[1] <b>H</b>	
[M]	Abstandsmessbereich [µm]	20 ... 200	<b>-R1</b>	-R1
	Befestigungsart	Hutschienebefestigung/Durchgangsbohrung	<b>-H</b>	
		zusätzliche Wandbefestigung	<b>-W</b>	
	Pneumatischer Anschluss	Steckanschluss 6 mm	<b>Q6</b>	Q6
	Elektrischer Ausgang	2 Schaltausgänge PNP	<b>-2P</b>	
		2 Schaltausgänge NPN	<b>-2N</b>	
	Elektrischer Anschluss	Stecker M12, A-codiert	<b>-M12</b>	-M12
[O]	Elektrisches Zubehör	gerade Dose, Kabel 2,5 m	<b>+E1</b>	
		gerade Dose, Kabel 5 m	<b>+E2</b>	
		Winkeldose, Kabel 2,5 m	<b>+E3</b>	
		Winkeldose, Kabel 5 m	<b>+E4</b>	

[1] H Nicht mit Modul M1 (Sensormodul)

## Übertrag Bestellcode

549902 SOPA - [ ] - [ ] - R1 - [ ] Q6 - [ ] - M12 + [ ]