

# Gabellichtschranken SOOF



# Gabellichtschranken SOOF

Lieferübersicht

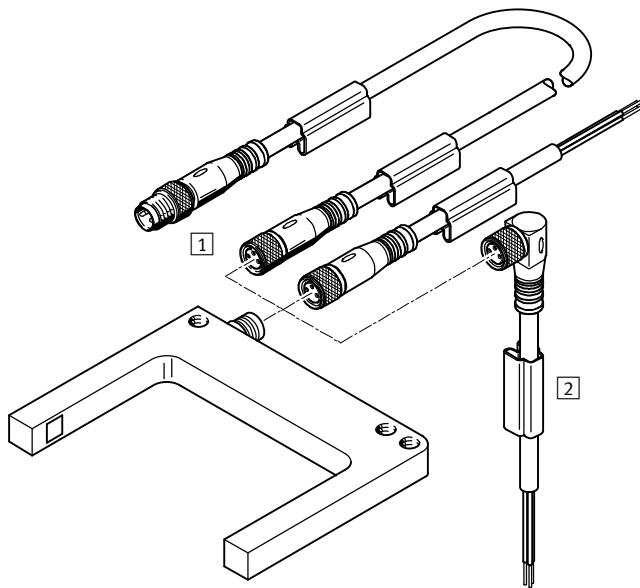
Messverfahren		Baugröße [mm]	Min. Objektdurchmesser [mm]	Max. Schaltfrequenz [Hz]	Schaltausgang	Lichtart	→ Seite/ Internet
<b>Metall</b>							
Gabellichtschranke	SOOF-M-...-C30	Gabel 30x35	0,5	4 000	PNP	rot	5
					NPN		
	SOOF-M-...-C50	Gabel 50x55	0,5	4 000	PNP		
					NPN		
	SOOF-M-...-C80	Gabel 80x55	0,5	4 000	PNP		
					NPN		
	SOOF-M-...-C120	Gabel 120x60	2,0	2 000	PNP		
					NPN		
<b>Polymer</b>							
Gabellichtschranke	SOOF-P-...-C30	Gabel 30x35	0,5	2 000	PNP	rot	5
					NPN		
	SOOF-P-...-C50	Gabel 50x55	0,3	2 000	PNP		
					NPN		
	SOOF-P-...-C80	Gabel 80x55	0,5	2 000	PNP		
					NPN		
	SOOF-P-...-C120	Gabel 120x60	0,4	2 000	PNP		
					NPN		

# Gabellichtschranken SOOF

Peripherieübersicht

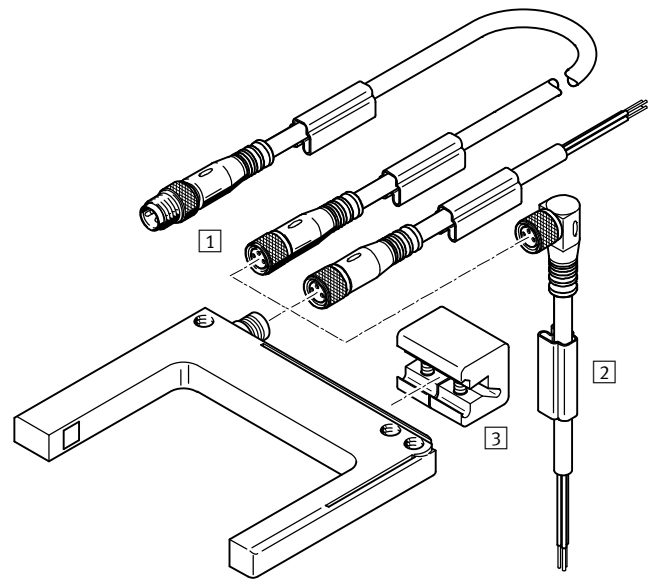
FESTO

## Metall



Zubehör	→ Seite/ Internet
1 Verbindungsleitung M8x1 NEBU	10
2 Schilderhalter (im Lieferumfang NEBU enthalten)	-

## Polymer



Zubehör	→ Seite/ Internet
3 Befestigung SAMH	10
- Bezeichnungsschild ASLR-423	10

# Gabellichtschranken SOOF

Typenschlüssel

SOOF - M - FL - S M - C30 - P

Typ	
SOOF	Optoelektronischer Sensor

Ausführung	
M	Metall
P	Polymer

Funktion	
FL	Gabellichtschranke

Schaltfunktion	
S	Schließer / Öffner umschaltbar

Einstellmöglichkeit	
M	Potentiometer
T	Teach-In

Gabelweite	
C30	30 mm
C50	50 mm
C80	80 mm
C120	120 mm

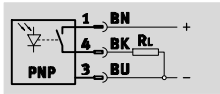
Schaltausgang	
P	PNP
N	NPN

# Gabellichtschranken SOOF

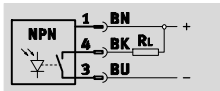
Datenblatt

Funktion

PNP, umschaltbar



NPN, umschaltbar



- Sender und Empfänger in einem gemeinsamen, kompakten Gehäuse
- Minimaler Einbauaufwand
- Robustes Gehäuse: hohe Stoß- und Vibrationsfestigkeit



Allgemeine Technische Daten									
Ausführung	Metall					Polymer			
Gabelweite [mm]	30	50	80	120		30	50	80	120
Messverfahren	Gabellichtschranke					Gabellichtschranke			
Messprinzip	optoelektronisch								
Baugröße [mm]	Gabel 30x35	Gabel 50x55	Gabel 80x55	Gabel 120x60		Gabel 30x35	Gabel 50x55	Gabel 80x55	Gabel 120x60
Minimaler Objektdurchmesser [mm]	0,5	0,5	0,5	2,0		0,5	0,3	0,5	0,4
Wiederholgenauigkeit [mm]	0,02	0,04	0,06	0,06		0,03			
Hysterese [mm]	≤ 0,25					≤ 0,25			
Lichtart	rot					rot			
Einstellmöglichkeiten	Potenziometer					Teach-In			
Schaltzustandsanzeige	LED gelb					LED gelb			
Betriebsbereitschaftsanzeige	-					LED grün			
Max. Anziehdrehmoment [Nm]	-					1 mit Innengewinde			
	-					4 mit Durchgangsbohrung			
	-					3 mit Zubehör			
Max. Anziehdrehmoment [Nm]	-					0,3			
Stecker									
Produktgewicht [g]	75	110	130	260		20	30	35	40

Elektrische Daten									
Ausführung	Metall					Polymer			
Gabelweite [mm]	30	50	80	120		30	50	80	120
Max. Schaltfrequenz [Hz]	4000	4000	4000	2000		2000			
Betriebsspannungsbereich [V DC]	10 ... 35					10 ... 30			
Restwelligkeit [%]	±5					10			
Max. Ausgangsstrom [mA]	200					100			
Leerlaufstrom [mA]	30	32,5	30	45		30			
Elektrischer Anschluss	Stecker M8x1, 3-polig					Stecker M8x1, 3-polig			
Schaltelementfunktion	umschaltbar					umschaltbar			
Kurzschlussfestigkeit	taktend					taktend			
Verpolungsschutz	für Betriebsspannungsanschlüsse					für Betriebsspannungsanschlüsse			
Stoßspannungsfestigkeit [kV]	0,8					0,8			
Isolationsspannung [V]	50					50			
Schutzart	IP67					IP67			

# Gabellichtschranken SOOF



Datenblatt

Betriebs- und Umweltbedingungen	Metall	Polymer
Umgebungstemperatur [°C]	-10 ... +60	
Verschmutzungsgrad	3	
CE-Zeichen (siehe Konformitätserklärung)	nach EU-EMV-Richtlinie <sup>1)</sup>	
Zulassung	c UL us - Listed (OL)	
	RCM Mark	C-Tick

1) Bitte entnehmen Sie den Nutzungsbereich der EG-Konformitätserklärung: [www.festo.com](http://www.festo.com) → Support → Anwenderdokumentation.  
Im Falle von Nutzungsbeschränkungen der Geräte in Wohn-, Geschäfts- und Gewerbebereichen, sowie Kleinbetrieben, können weitere Maßnahmen zur Reduzierung der Störaussendung erforderlich sein.

Werkstoffe		
Ausführung	Metall	Polymer
Gehäuse	Zink-Druckguss, lackiert	PC
Werkstoff-Hinweis	Kupfer- und PTFE-frei	-
	LABS-haltige Stoffe enthalten	-
	RoHS konform	RoHS konform

# Gabellichtschranken SOOF

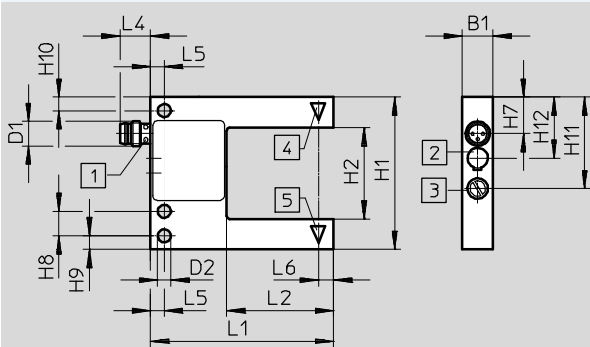
Datenblatt

FESTO

## Abmessungen – Metall

Download CAD-Daten → [www.festo.com](http://www.festo.com)

Gabelweite 30 ... 80



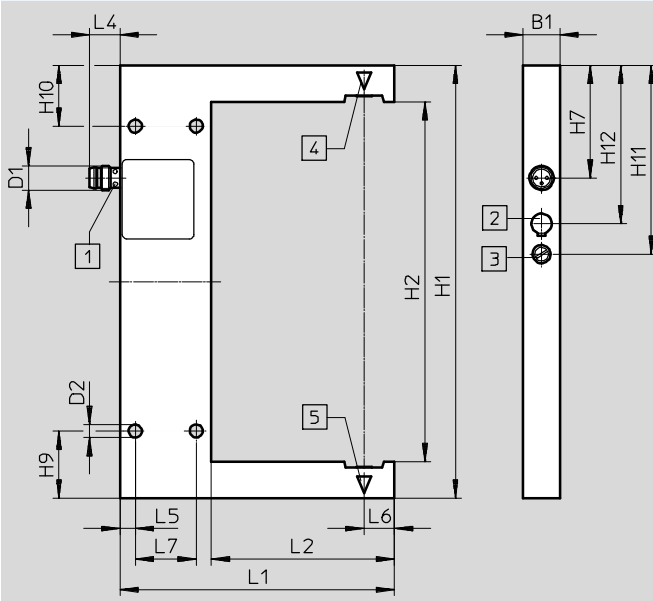
- 1 Schaltzustandsanzeige, LED gelb
- 2 NO/NC umschaltbar
- 3 Potentiometer
- 4 Sender
- 5 Empfänger

Typ	B1	D1	D2 ∅	H1	H2 Gabel- weite	H7	H8	H9	H10	H11	H12	L1	L2	L4	L5	L6
SOOF-M-FL-SM-C30-P	10	M8x1	4,3	50	30	12	8	4,5	4,5	30	20	60	35	10	4,5	5
SOOF-M-FL-SM-C30-N																
SOOF-M-FL-SM-C50-P	10	M8x1	4,3	70	50	12	8	4,5	4,5	30	20	80	55	10	4,5	5
SOOF-M-FL-SM-C50-N																
SOOF-M-FL-SM-C80-P	10	M8x1	4,3	90	80	12	8	4,5	4,5	30	20	80	55	10	4,5	5
SOOF-M-FL-SM-C80-N																

## Abmessungen – Metall

Download CAD-Daten → [www.festo.com](http://www.festo.com)

Gabelweite 120



- 1 Schaltzustandsanzeige, LED gelb
- 2 NO/NC umschaltbar
- 3 Potentiometer
- 4 Sender
- 5 Empfänger

Typ	B1	D1	D2 ∅	H1	H2 Gabel- weite	H7	H9	H10	H11	H12	L1	L2	L4	L5	L6	L7
SOOF-M-FL-SM-C120-P	12	M8x1	4,3	144	120	37	22	22	62	54	90	60	10	5	10	20
SOOF-M-FL-SM-C120-N																

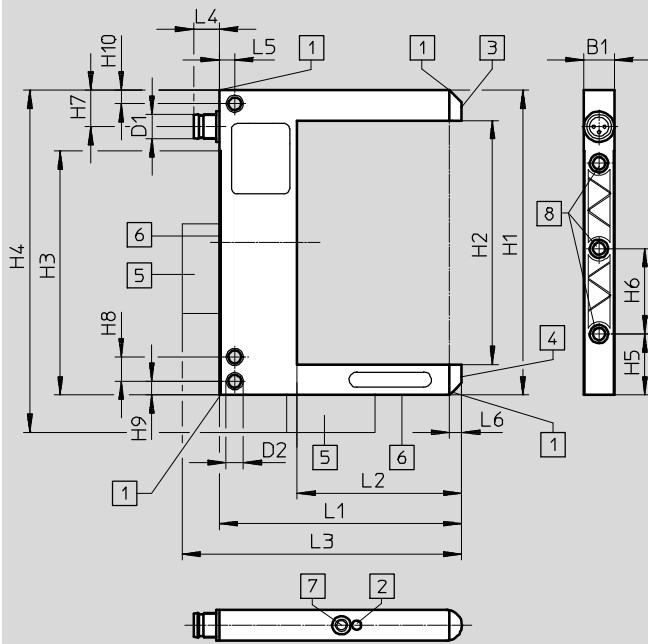
# Gabellichtschranken SOOF

Datenblatt

FESTO

## Abmessungen – Polymer

Download CAD-Daten → [www.festo.com](http://www.festo.com)



- 1 Schaltzustandsanzeige, LED gelb
- 2 Betriebsbereitschaftsanzeige, LED grün
- 3 Sender
- 4 Empfänger
- 5 Befestigung SAMH, muss als Zubehör separat bestellt werden → 10
- 6 Schwalbenschwanz für Befestigung SAMH
- 7 Teach-In Taste
- 8 Gewindeeinsatz M4, max. Einschraubtiefe 6 mm

Typ	B1	D1	D2 Ø	H1	H2 Gabel- weite	H3	H4	H5	H6	H7
SOOF-P-FL-ST-C30-P	10	M8x1	4,2	50	30	30	62,2	20	-	12
SOOF-P-FL-ST-C30-N										
SOOF-P-FL-ST-C50-P	10	M8x1	4,2	70	50	50	82,2	20	28	12
SOOF-P-FL-ST-C50-N										
SOOF-P-FL-ST-C80-P	10	M8x1	4,2	100	80	80	112,2	20	2x28	12
SOOF-P-FL-ST-C80-N										
SOOF-P-FL-ST-C120-P	10	M8x1	4,2	140	120	120	152,2	20	3x28	12
SOOF-P-FL-ST-C120-N										

Typ	H8	H9	H10	L1	L2	L3	L4	L5	L6
SOOF-P-FL-ST-C30-P	8	4,5	4,5	59,5	34	71,7	8,5	5	4
SOOF-P-FL-ST-C30-N									
SOOF-P-FL-ST-C50-P	8	4,5	4,5	79,5	54	91,7	8,5	5	4
SOOF-P-FL-ST-C50-N									
SOOF-P-FL-ST-C80-P	8	4,5	4,5	79,5	54	91,7	8,5	5	4
SOOF-P-FL-ST-C80-N									
SOOF-P-FL-ST-C120-P	8	4,5	4,5	79,5	54	91,7	8,5	5	4
SOOF-P-FL-ST-C120-N									

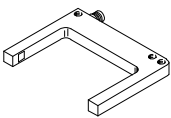
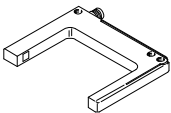
1) Mit Befestigung SAMH.



# Gabellichtschranken SOOF

Datenblatt




FESTO


Bestellangaben				
Ausführung	Gabelweite [mm]	Schaltausgang	Teile-Nr.	Typ
<b>Metall</b>				
	30	PNP	553553	SOOF-M-FL-SM-C30-P
		NPN	553554	SOOF-M-FL-SM-C30-N
	50	PNP	553555	SOOF-M-FL-SM-C50-P
		NPN	553556	SOOF-M-FL-SM-C50-N
	80	PNP	553557	SOOF-M-FL-SM-C80-P
		NPN	553558	SOOF-M-FL-SM-C80-N
	120	PNP	553559	SOOF-M-FL-SM-C120-P
		NPN	553560	SOOF-M-FL-SM-C120-N
<b>Polymer</b>				
	30	PNP	553561	SOOF-P-FL-ST-C30-P
		NPN	553562	SOOF-P-FL-ST-C30-N
	50	PNP	553563	SOOF-P-FL-ST-C50-P
		NPN	553564	SOOF-P-FL-ST-C50-N
	80	PNP	553565	SOOF-P-FL-ST-C80-P
		NPN	553566	SOOF-P-FL-ST-C80-N
	120	PNP	553567	SOOF-P-FL-ST-C120-P
		NPN	553568	SOOF-P-FL-ST-C120-N


# Gabellichtschranken SOOF

Zubehör

**FESTO**

Bestellangaben – Verbindungsleitungen				Datenblätter → Internet: nebu	
	Elektrischer Anschluss links	Elektrischer Anschluss rechts	Kabellänge [m]	Teile-Nr.	Typ
	Dose gerade, M8x1, 3-polig	Kabel, offenes Ende, 3-adrig	2,5	<b>541333</b>	<b>NEBU-M8G3-K-2.5-LE3</b>
			5	<b>541334</b>	<b>NEBU-M8G3-K-5-LE3</b>
	Dose gewinkelt, M8x1, 3-polig	Kabel, offenes Ende, 3-adrig	2,5	<b>541338</b>	<b>NEBU-M8W3-K-2.5-LE3</b>
			5	<b>541341</b>	<b>NEBU-M8W3-K-5-LE3</b>
	Dose gerade, M8x1, 3-polig	Stecker gerade, M8x1, 3-polig	0,5	<b>541346</b>	<b>NEBU-M8G3-K-0.5-M8G3</b>
			1	<b>541347</b>	<b>NEBU-M8G3-K-1-M8G3</b>
			2,5	<b>541348</b>	<b>NEBU-M8G3-K-2.5-M8G3</b>
			5	<b>541349</b>	<b>NEBU-M8G3-K-5-M8G3</b>

Bestellangaben – Befestigung	
Teile-Nr.	Typ
 <b>553569</b>	<b>SAMH-G3-Q</b>

Bestellangaben – Bezeichnungsschilder	
Teile-Nr.	Typ
 <b>541598</b>	<b>ASLR-423</b>