

# Näherungsschalter SMT/SME-10, für Rundnut

**FESTO**



# Näherungsschalter SMT/SME

Lieferübersicht

FESTO

Bauform	Befestigungsart	Messprinzip	Typ	Betriebsspannungsbereich	Schaltausgang	Schaltelementfunktion	→ Seite/Internet
für Rundnut	Standard						
	von oben in Nut einsetzbar, bündig mit Zylinderprofil	magnoresistiv	SMT-10M	5 ... 30 V DC	PNP	Schließer	6
					NPN		
					kontaktlos, 2-Draht		
		magnetisch Reed	SME-10M	5 ... 30 V AC/DC	kontaktbehaftet bipolar	Schließer	11
längs in Nut einschiebbar	magnoresistiv	SMT-10G	10 ... 30 V DC	PNP	Schließer	21	
		SME-10	12 ... 27 V AC/DC	kontaktbehaftet	Schließer	17	
für T-Nut	Standard						
	von oben in Nut einsetzbar, bündig mit Zylinderprofil	magnoresistiv	SMT-8M	10 ... 30 V DC	PNP	Schließer	t-nut
					NPN	Öffner	
					kontaktbehaftet bipolar	Schließer	
					kontaktbehaftet bipolar	Öffner	
	längs in Nut einschiebbar, bündig mit Zylinderprofil	magnoresistiv	SMT-8	10 ... 30 V DC	PNP	Schließer	
					NPN		
	längs in Nut einschiebbar, bündig mit Zylinderprofil	magnetisch Reed	SME-8	12 ... 30 V AC/DC	kontaktbehaftet bipolar	Schließer	
					kontaktbehaftet bipolar	Öffner	
					3 ... 230 V AC/DC	Schließer	
	längs in Nut einschiebbar	magnoresistiv	SMT-8G	10 ... 30 V DC	PNP	Schließer	
		magnoresistiv	SMT-8-SL	10 ... 30 V DC	PNP	Schließer	
		magnetisch Reed	SME-8-SL	10 ... 30 V AC/DC	kontaktbehaftet bipolar	Schließer	
	von oben in Nut einsetzbar	magnetisch Reed	SME-8-FM	10 ... 30 V AC/DC	kontaktbehaftet bipolar	Schließer	
	mit Zubehör	magnoresistiv	SMT0-8E	10 ... 30 V DC	PNP	Schließer	
					NPN		
		magnetisch Reed	SME0-8E	12 ... 30 V DC	kontaktbehaftet bipolar	Schließer	
				3 ... 250 V DC			
				3 ... 230 V AC			
	korrosionsbeständig						
	längs in Nut einschiebbar, bündig mit Zylinderprofil	magnoresistiv	CRSMT-8	10 ... 30 V DC	PNP	Schließer	t-nut
	schweißfeldfest						
mit Zubehör	magnetinduktiv	SMTSO-8E	10 ... 30 V DC	PNP	Schließer	t-nut	
				NPN			
warmfest bis 120 °C							
längs in Nut einschiebbar, bündig mit Zylinderprofil	magnetisch Reed	SME-8-...-S6	0 ... 30 V AC/DC	kontaktbehaftet bipolar	Schließer	t-nut	
mit Zubehör	magnetisch Reed	SME0-8E-...-S6	0 ... 30 V DC	kontaktbehaftet bipolar	Schließer	t-nut	
			0 ... 30 V AC				

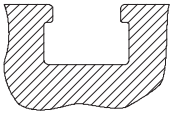
# Näherungsschalter SMT/SME

Lieferübersicht

FESTO

## Für Antriebe mit T-Nut sind T-Nut Schalter verwendbar

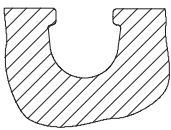
### Ausnahmen



- DFM-B: SMT0-8E, SME0-8E, SMPO-8E nicht verwendbar
- DHDS: SME-8M nur auf  $\varnothing$  50 verwendbar
- DHPS: SME-8M nur auf  $\varnothing$  20 ... 35 verwendbar
- HGDD-63-A: SMT-8M-A nicht verwendbar

## Für Antriebe mit Rundnut sind Rundnut Schalter verwendbar

### Ausnahmen

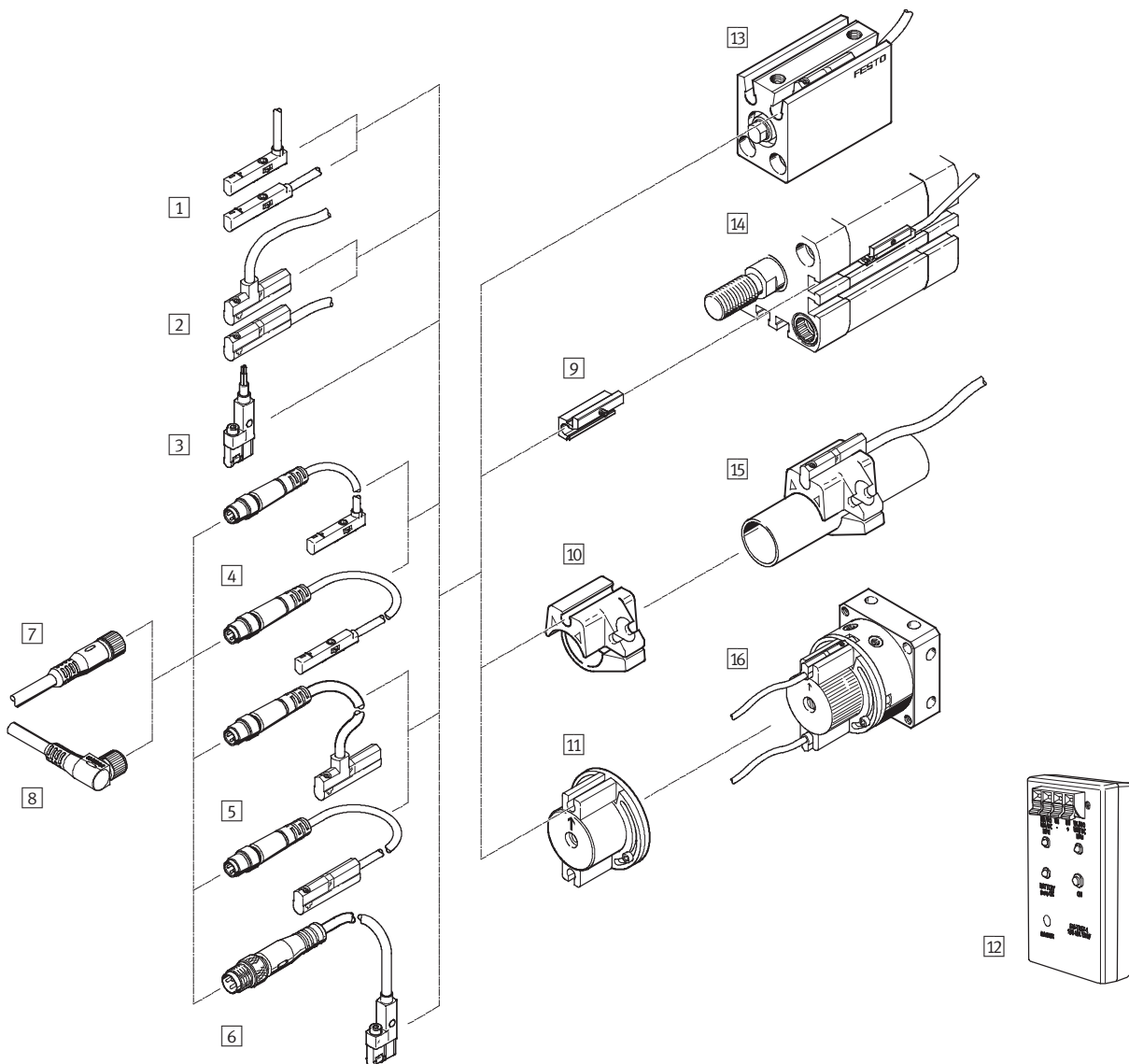


- ADVC  $\varnothing$  100: SMT-10M und SME-10M nicht verwendbar (ADVC ist mit T- und Rundnut ausgestattet)
- DSM/DSM-B-6/8/10: SME-10M nicht verwendbar
- DSM/DSM-B-10/16: SMT-10M nicht verwendbar

# Näherungsschalter SMT/SME-10, für Rundnut

Peripherieübersicht

FESTO



Befestigungselemente und Zubehör	→ Seite/ Internet
<b>Näherungsschalter</b>	
1 SMT/SME-10M-...-OE, mit Kabel	6
2 SME-10, mit Kabel	17
3 SMT-10G-...-OE, mit Kabel	22
4 SMT/SME-10M-...-M..., mit Kabel und Stecker	6
5 SME-10, mit Kabel und Stecker	17
6 SMT-10G-...-M..., mit Kabel und Stecker	22
<b>Verbindungsleitungen</b>	
7 Verbindungsleitung NEBU-M...G...	25
8 Verbindungsleitung NEBU-M...W...	25
<b>Befestigungsbausätze</b>	
9 Befestigungsbausatz SMBN-10	24
10 Befestigungsbausatz SMBR-10-...	24
11 Befestigungsbausatz WSM-...-SME-10	25

Befestigungselemente und Zubehör	→ Seite/ Internet
<b>Zubehör</b>	
12 Sensortester SM-TEST-1	25
- Positionierelement SMM-10	25
- Clip SMBK-10	25
- Bezeichnungsschild ASLR	25
- Sicherungsclip NEAU	25
<b>Antriebe</b>	
13 Antriebe mit Rundnut	-
14 Antriebe mit T-Nut	-
15 Rundzylinder	-
16 Schwenkantrieb DSM	-

# Näherungsschalter SMT/SME-10M, für Rundnut

Typenschlüssel

**SMT/SME-10M**

	SMT	-	10M	-	PS	-	24V	-	E	-	2,5	-	L	-		-	OE
--	-----	---	-----	---	----	---	-----	---	---	---	-----	---	---	---	--	---	----

Funktion	
SMT	Näherungsschalter, magnetoresistiv
SME	Näherungsschalter, magnetisch Reed

Bauart	
10M	für Rundnut, von oben in Nut einsetzbar

Schaltausgang, Schaltelementfunktion	
PS	PNP, Schließer, 3-adrig
NS	NPN, Schließer, 3-adrig
ZS	Schließer, 2-adrig
DS	Schließer, 3-adrig

Bemessungs-Betriebsspannung	
24V	24 V DC

Leitungseigenschaft	
E	Schleppkette + Roboter

Leitungslänge [m]	

Leitungsabgang	
L	Längs
Q	Quer

Leitungsbezeichnung	
-	Mit Schilderträger
N	Ohne Schilderträger

Anschluss technik	
OE	Offenes Ende
M8	Kabel mit Stecker M8x1, Schnappkragen
M8D	Kabel mit Stecker M8x1, drehbares Gewinde
M12	Kabel mit Stecker M12x1, drehbares Gewinde

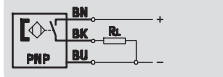
# Nahrungsschalter SMT-10M, fur Rundnut

Datenblatt – magnetoresistiv

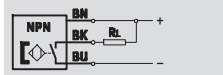
FESTO

Funktion

z.B. PNP, Schlieer, mit Kabel



z.B. NPN, Schlieer, mit Kabel



- Messprinzip magnetoresistiv
- von oben in Nut einsetzbar, steht nicht uber das Zylinderprofil uber
- Kabelclip und Halter fur Bezeichnungsschilder im Lieferumfang



## Allgemeine Technische Daten

Bauform	fur Rundnut
Entspricht Norm	EN 60947-5-2
Zulassung	RCM Mark
CE-Zeichen (siehe Konformitatserklarung)	nach EU-EMV-Richtlinie <sup>1)</sup>
Werkstoff-Hinweis	Kabel olbestandig
	Kabel halogenfrei
	Kupfer- und PTFE-frei
	RoHS konform

1) Bitte entnehmen Sie den Nutzungsbereich der EG-Konformitatserklarung: [www.festo.com](http://www.festo.com) → Support → Anwenderdokumentation.

Im Falle von Nutzungsbeschrankungen der Gerate in Wohn-, Geschaft- und Gewerbebereichen, sowie Kleinbetrieben, konnen weitere Manahmen zur Reduzierung der Storrausendung erforderlich sein.

## Eingangssignal/Messelement

Messgroe	Position
Messprinzip	magnetoresistiv
Umgebungstemperatur [°C]	-20 ... +70

## Schaltausgang

Typ SMT-10M	PS	NS	ZS
Schaltausgang	PNP	NPN	kontaktlos 2-Draht
Schaltelementfunktion	Schlieer		
Wiederholgenauigkeit [mm]	0,1		
Schaltausgang in ± mm			
Einschaltzeit [ms]	0 ... 1		
Ausschaltzeit [ms]	0 ... 1		
Max. Schaltfrequenz [Hz]	150		
Max. Ausgangsstrom [mA]	100		
Max. Ausgangsstrom in Befestigungsbausatzen [mA]	50		
Max. Schaltleistung DC [W]	3	3	2,4
Max. Schaltleistung DC in Befestigungsbausatzen [W]	1,5		1,2
Spannungsfall [V]	0 ... 1,7	0 ... 1,5	0 ... 6

## Ausgang, weitere Daten

Kurzschlussfestigkeit	taktend
Uberlastfestigkeit	vorhanden

## Elektronik

Bemessungsbetriebsspannung [V DC]	24
Betriebsspannungsbereich [V DC]	5 ... 30
Verpolungsschutz	fur alle elektrischen Anschlusse

# Nahrungsschalter SMT-10M, fur Rundnut


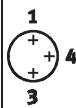
Datenblatt – magnetoresistiv


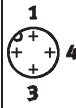
Elektromechanik								
Typ SMT-10M	PS/NS				ZS			
Elektrischer Anschluss	OE	M8D	M8	M12	OE	M8D	M8	M12
Elektrischer Anschluss	Kabel, 3-adrig	Kabel mit Stecker, 3-polig			Kabel, 2-adrig	Kabel mit Stecker, 2-polig		
		M8x1	M8x1	M12x1		M8x1	M8x1	M12x1
		drehbares Gewinde	Schnapp- kragen	drehbares Gewinde		drehbares Gewinde	Schnapp- kragen	drehbares Gewinde
Abgangsrichtung Anschluss	langs quer							
Prufbedingungen Leitung	Schleppkette: 5 Millionen Zyklen, Biegeradius 28 mm							
	Torsionsfestigkeit: >300 000 Zyklen, ±270°/0,1 m							
	Biegewechselfestigkeit: nach Festo Norm; Prufbedingungen auf Anfrage							
Kabellange [m]	0,2 ... 30							
Leitungseigenschaft	Schleppkette + Roboter							
Werkstoffinformation Kabelmantel	TPE-U(PU)							

Mechanik	
Befestigungsart	festgeschraubt, von oben in Nut einsetzbar
Max. Anziehdrehmoment [Nm]	0,4
Einbaulage	beliebig
Gehause	PA-verstarkt
	hochlegierter Stahl rostfrei

Anzeige/Bedienung	
Schaltzustandsanzeige	LED gelb

Immission/Emission	
Umgebungstemperatur bei beweglicher Kabelverlegung [°C]	–20 ... +70
Schutzart	IP65
	IP68

Steckerbelegung nach EN 60947-5-2			
M8x1, 2-polig			
Schlieer			
	Pin	Aderfarbe	Belegung
	1	Braun	+
	4	Schwarz	Ausgang
M8x1, 3-polig			
Schlieer			
	Pin	Aderfarbe	Belegung
	1	Braun	+
	3	Blau	–
	4	Schwarz	Ausgang

Steckerbelegung nach EN 60947-5-2			
M12x1, 2-polig			
Schlieer			
	Pin	Aderfarbe	Belegung
	1	Braun	+
	4	Schwarz	Ausgang
M12x1, 3-polig			
Schlieer			
	Pin	Aderfarbe	Belegung
	1	Braun	+
	3	Blau	–
	4	Schwarz	Ausgang

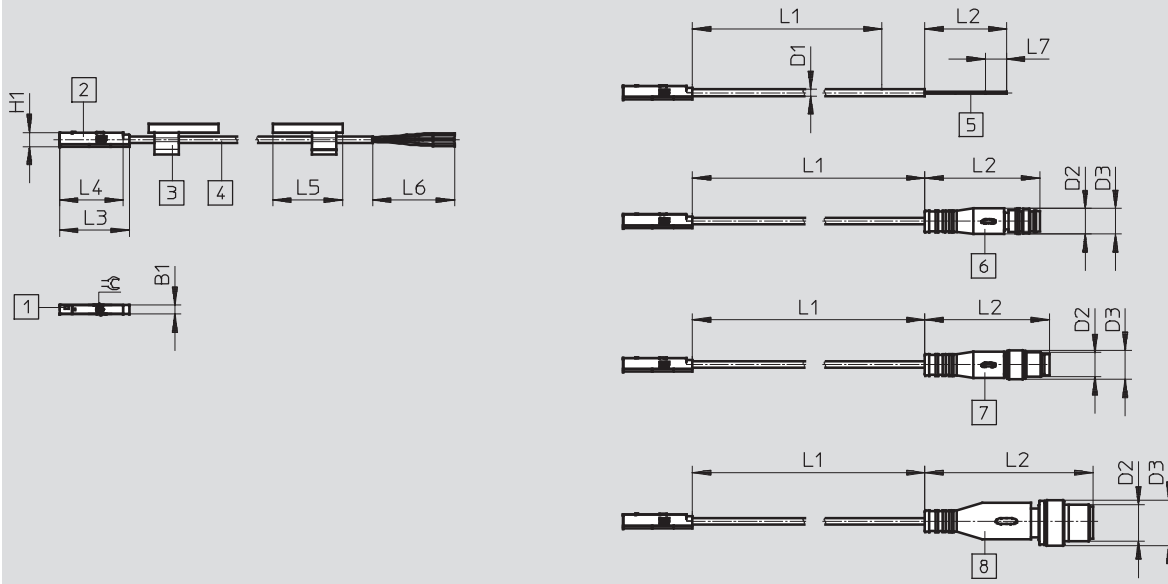
# Naherungsschalter SMT-10M, fur Rundnut

Datenblatt – magnetoresistiv

## Abmessungen

Download CAD-Daten → [www.festo.com](http://www.festo.com)

SMT-10M-...-L, Abgangsrichtung Anschluss lang



- |                     |                               |                                   |                |
|---------------------|-------------------------------|-----------------------------------|----------------|
| 1 Gelbe Leuchtdiode | 5 Kabel offenes Leitungsende  | 7 Stecker M8x1, drehbares Gewinde | L1 Kabellange |
| 2 SMT-10M           | 6 Stecker M8x1, Schnappkragen | 8 Stecker M12x1                   |                |
| 3 Schildertrager   |                               |                                   |                |
| 4 Anschlusskabel    |                               |                                   |                |

Typ	B1	D1	D2	D3	H1	L2	L3	L4	L5	L6	L7	⊖
SMT-10M-...-OE	2,9	2,15	-	-	4,6	50	22,9	20,9	23	50	7	1,5
SMT-10M-...-M8D			M8x1	8,5		-						
SMT-10M-...-M8			M8x1	9,6		-						
SMT-10M-...-M12			M12x1	15		-						



# Nahrungsschalter SMT-10M, fur Rundnut

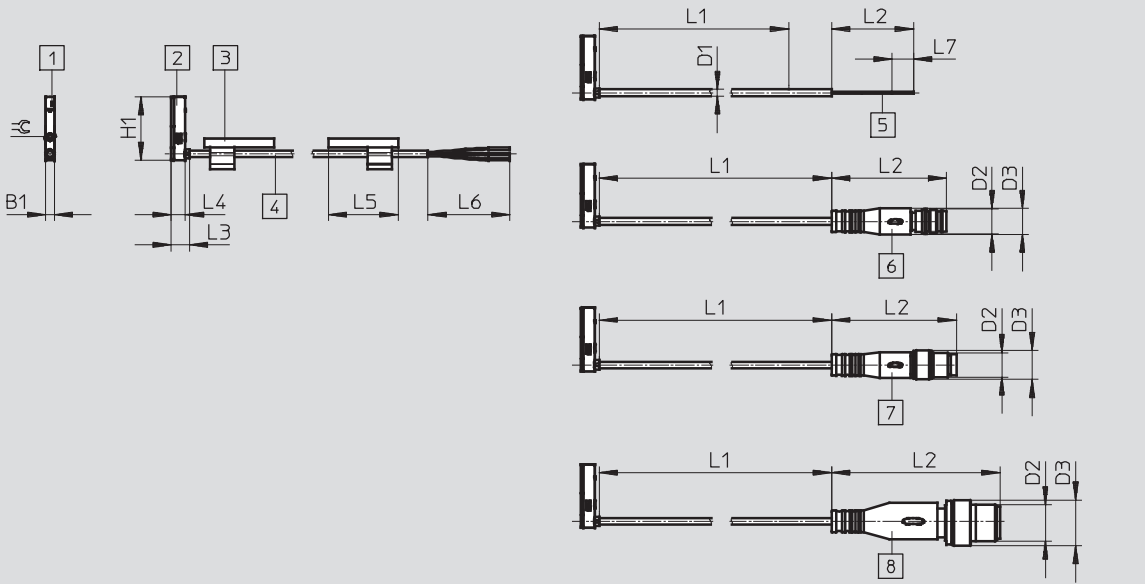
Datenblatt – magnetoresistiv



## Abmessungen

Download CAD-Daten → [www.festo.com](http://www.festo.com)

SMT-10M-...-Q, Abgangsrichtung Anschluss quer



- 1 Gelbe Leuchtdiode
- 2 SMT-10M
- 3 Schildertrager
- 4 Anschlusskabel
- 5 Kabel offenes Leitungsende
- 6 Stecker M8x1, Schnappkragen
- 7 Stecker M8x1, drehbares Gewinde
- 8 Stecker M12x1
- L1 Kabellange

Typ	B1	D1	D2	D3	H1	L2	L3	L4	L5	L6	L7	⊘
SMT-10M-...-OE	2,9	2,15	–	–	20,9	50	6	4,6	23	50	7	1,5
SMT-10M-...-M8D			M8x1	8,5		32,7					–	
SMT-10M-...-M8			M8x1	9,6		41,1					–	
SMT-10M-...-M12			M12x1	15		55,5					–	

## Bestellangaben

	Schaltausgang	Elektrischer Anschluss		Kabel- lange [m]	Gewicht [g]	Teile-Nr.	Typ
		Kabel	Kabel mit Stecker drehbares Gewinde				
	Schlieer						
	PNP	3-adrig	–	2,5	16,8	551373	SMT-10M-PS-24V-E-2,5-L-OE
			M8x1, 3-polig	0,3	6,7	551374	SMT-10M-PS-24V-E-2,5-Q-OE
		–	M8x1, 3-polig	0,3	6,7	551375	SMT-10M-PS-24V-E-0,3-L-M8D
	NPN	3-adrig	–	2,5	16,8	551377	SMT-10M-NS-24V-E-2,5-L-OE
			M8x1, 3-polig	0,3	6,7	551378	SMT-10M-NS-24V-E-2,5-Q-OE
		–	M8x1, 3-polig	0,3	6,7	551379	SMT-10M-NS-24V-E-0,3-L-M8D
	kontaktlos 2-Draht	2-adrig	–	2,5	14,6	551382	SMT-10M-ZS-24V-E-2,5-L-OE
–			2,5	14,6	551383	SMT-10M-ZS-24V-E-2,5-Q-OE	

# Näherungsschalter SMT-10M, für Rundnut

FESTO

Produktbaukasten – magnetoresistiv

M Mindestangaben						O Optionen	M	
Baukasten-Nr.	Funktion	Schalt-ausgang	Bemessungs-betriebs-spannung	Leitungs-eigen-schaft	Leitungs-länge in m	Kabel-abgang	Leitungs-bezeichnung	Anschluss-technik
551372	SMT-10M	PS NS ZS	24V	E	0,2 ... 30	L Q	N	OE M8D M8 M12
<b>Bestell-beispiel</b>								
551372	SMT-10M	NS	24V	E	3	L	N	M8D

Bestelltablelle				
Baugröße	10	Bedin-gungen	Code	Eintrag Code
M Baukasten-Nr.	551372			
Funktion	Näherungsschalter für Rundnut, kontaktlos		SMT-10M	SMT-10M
Schaltausgang	3-Draht PNP Schließer		PS	
	3-Draht NPN Schließer		NS	
	2-Draht Schließer		ZS	
			-	-
Bemessungs- betriebsspannung [V DC]	24		24V	24V
			-	-
Leitungseigenschaft	Schleppkette + Roboter		E	E
			-	-
Leitungslänge [m]	0,2 ... 30 (0,2 ... 5,0 m in 0,1 m Schritten, 5,0 ... 30 m in 0,5 m Schritten)		...	
			-	-
Kabelabgang	Längs		L	
	Quer		Q	
			-	-
O Leitungsbezeichnung	Mit Schilderträger		-	
	Ohne Schilderträger		N	
M			-	-
Anschlusstechnik	Offenes Ende		OE	
	M8, drehbares Gewinde		M8D	
	M8, Schnappkragen		M8	
	M12, drehbares Gewinde		M12	

## Übertrag Bestellcode

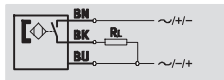
551372	SMT-10M	-		-	24V	-	E	-		-		-		-	
--------	---------	---	--	---	-----	---	---	---	--	---	--	---	--	---	--

# Nahrungsschalter SME-10M, fur Rundnut

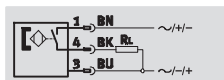
Datenblatt – magnetisch Reed

Funktion

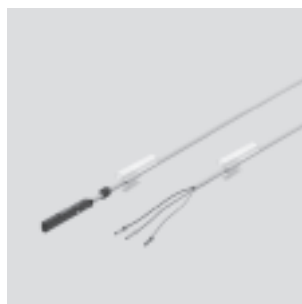
z.B. Schlieer, 3-adrig, mit Kabel



z.B. Schlieer, 3-adrig, mit Stecker



- Messprinzip magnetisch Reed
- von oben in Nut einsetzbar, steht nicht uber das Zylinderprofil uber
- Kabelclip und Halter fur Bezeichnungsschilder im Lieferumfang



## Allgemeine Technische Daten

Bauform	fur Rundnut
Entspricht Norm	EN 60947-5-2
Zulassung	RCM Mark
Besondere Eigenschaften	olbestandig
CE-Zeichen (siehe Konformitatserklarung)	nach EU-EMV-Richtlinie <sup>1)</sup>
Werkstoff-Hinweis	halogenfrei
	Kupfer- und PTFE-frei
	RoHS konform

1) Bitte entnehmen Sie den Nutzungsbereich der EG-Konformitatserklarung: [www.festo.com](http://www.festo.com) → Support → Anwenderdokumentation.

Im Falle von Nutzungsbeschrankungen der Gerate in Wohn-, Geschaft- und Gewerbebereichen, sowie Kleinbetrieben, konnen weitere Manahmen zur Reduzierung der Storaussendung erforderlich sein.

## Eingangssignal/Messelement

Messgroe	Position
Messprinzip	magnetisch Reed
Umgebungstemperatur [°C]	-40 ... +70

## Schaltausgang

Typ SME-10M	DS	ZS
Schaltausgang	kontaktbehaftet, bipolar	
Schaltelementfunktion	Schlieer	
Wiederholgenauigkeit [mm]	0,1	
Schaltausgang in ± mm		
Einschaltzeit [ms]	0 ... 1,2	
Ausschaltzeit [ms]	0 ... 1	
Max. Schaltfrequenz [Hz]	50	
Max. Ausgangsstrom [mA]	300	100
Max. Ausgangsstrom in Befestigungsbausatzen [mA]	50	50
Max. Schaltleistung AC [VA]	9	3
Max. Schaltleistung AC in Befestigungsbausatzen [VA]	1,5	1,5
Max. Schaltleistung DC [W]	9	3
Max. Schaltleistung DC in Befestigungsbausatzen [W]	1,5	1,5
Spannungsfall [V]	0 ... 0,5	0 ... 4,5

## Ausgang, weitere Daten

Kurzschlussfestigkeit	nein
uberlastfestigkeit	nicht vorhanden

# Nahrungsschalter SME-10M, fur Rundnut

Datenblatt – magnetisch Reed

**FESTO**

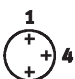
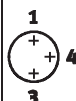
Elektronik	
Bemessungsbetriebsspannung [V DC]	24
Betriebsspannungsbereich AC [V]	5 ... 30
Betriebsspannungsbereich DC [V]	5 ... 30
Verpolungsschutz	nein


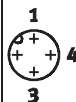
Elektromechanik								
Typ SME-10M	DS				ZS			
Elektrischer Anschluss	OE	M8D	M8	M12	OE	M8D	M8	M12
Elektrischer Anschluss	Kabel, 3-adrig	Kabel mit Stecker, 3-polig			Kabel, 2-adrig	Kabel mit Stecker, 2-polig		
		M8x1 drehbares Gewinde	M8x1 Schnappkragen	M12x1 drehbares Gewinde		M8x1 drehbares Gewinde	M8x1 Schnappkragen	M12x1 drehbares Gewinde
Abgangsrichtung Anschluss	langsb quer							
Prufbedingungen Leitung	Schleppkette: 5 Millionen Zyklen, Biegeradius 28 mm							
	Torsionsfestigkeit: >300 000 Zyklen, ±270°/0,1 m							
	Biegewechselfestigkeit: nach Festo Norm; Prufbedingungen auf Anfrage							
Kabellange [m]	0,2 ... 10							
Leitungseigenschaft	Schleppkette + Roboter							
Werkstoffinformation Kabelmantel	TPE-U(PUR)							

Mechanik	
Befestigungsart	festgeschraubt, von oben in Nut einsetzbar
Max. Anziehdrehmoment	0,4
Einbaulage	beliebig
Gehause	PA-verstarkt hochlegierter Stahl rostfrei

Anzeige/Bedienung	
Schaltzustandsanzeige	LED gelb

Immission/Emission	
Umgebungstemperatur bei beweglicher Kabelverlegung [°C]	–20 ... +70
Schutzart	IP65
	IP68

Steckerbelegung nach EN 60947-5-2			
M8x1, 2-polig		M8x1, 3-polig	
Schlieer		Schlieer	
	Pin	Aderfarbe	Belegung
	1	Braun	+
	4	Schwarz	Ausgang
	1	Braun	+
	3	Blau	–
	4	Schwarz	Ausgang

Steckerbelegung nach EN 60947-5-2			
M12x1, 2-polig		M12x1, 3-polig	
Schlieer		Schlieer	
	Pin	Aderfarbe	Belegung
	1	Braun	+
	4	Schwarz	Ausgang
	1	Braun	+
	3	Blau	–
	4	Schwarz	Ausgang

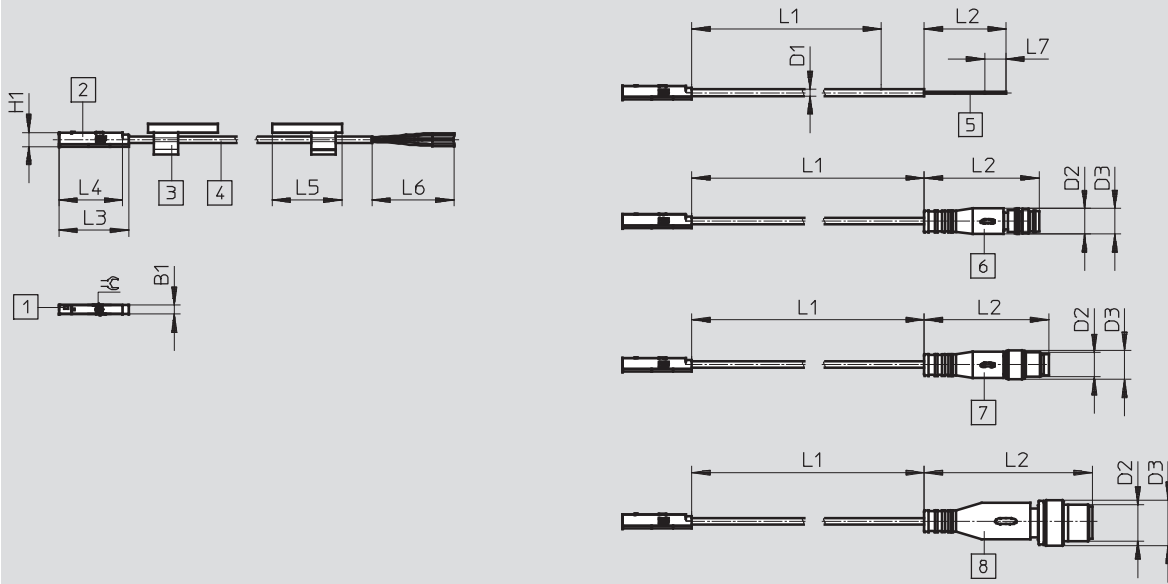
# Nahrungsschalter SME-10M, fur Rundnut

Datenblatt – magnetisch Reed

## Abmessungen

Download CAD-Daten → [www.festo.com](http://www.festo.com)

SME-10M-...-L, Abgangsrichtung Anschluss lang



- |                     |                               |                                   |                |
|---------------------|-------------------------------|-----------------------------------|----------------|
| 1 Gelbe Leuchtdiode | 5 Kabel offenes Leitungsende  | 7 Stecker M8x1, drehbares Gewinde | L1 Kabellange |
| 2 SME-10M           | 6 Stecker M8x1, Schnappkragen | 8 Stecker M12x1                   |                |
| 3 Schildertrager   |                               |                                   |                |
| 4 Anschlusskabel    |                               |                                   |                |

Typ	B1	D1	D2	D3	H1	L2	L3	L4	L5	L6	L7	⊘
SME-10M-...-OE	3	2,15	–	–	4,6	50	26,6	24,6	23	50	7	1,5
SME-10M-...-M8D			M8x1	8,5		32,7					–	
SME-10M-...-M8			M8x1	9,6		41,1					–	
SME-10M-...-M12			M12x1	15		55,5					–	

# Nahrungsschalter SME-10M, fur Rundnut

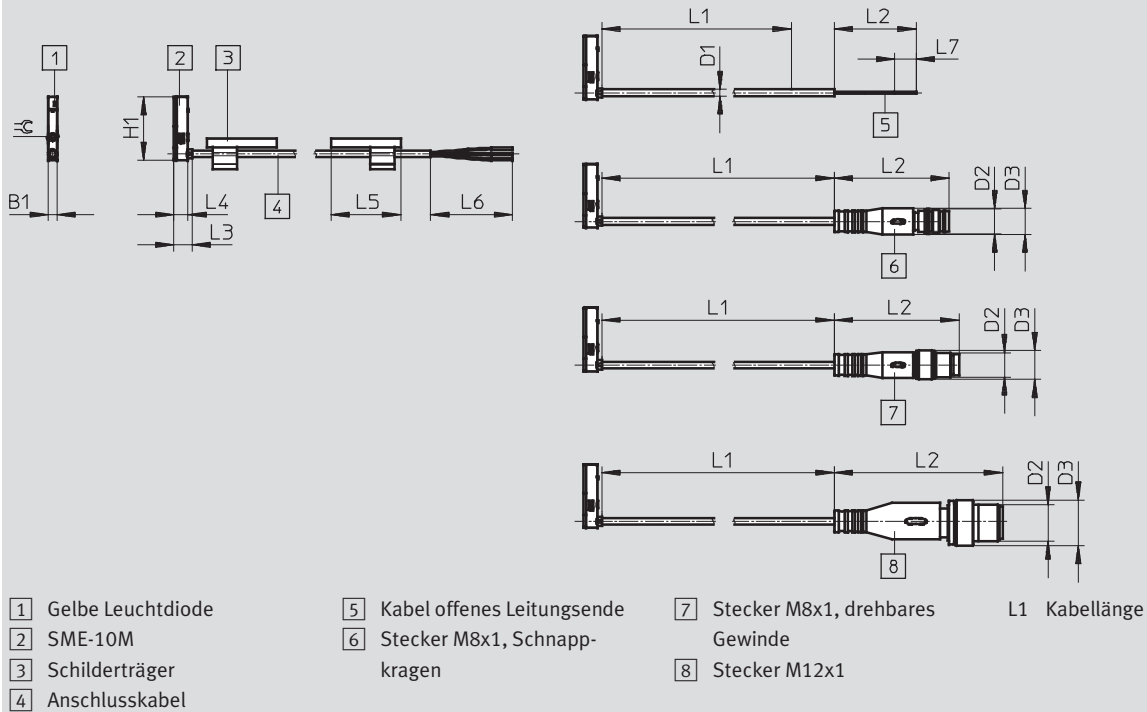
Datenblatt – magnetisch Reed

FESTO

## Abmessungen

Download CAD-Daten → [www.festo.com](http://www.festo.com)

SME-10M-...-Q, Abgangsrichtung Anschluss quer



Typ	B1	D1	D2	D3	H1	L2	L3	L4	L5	L6	L7	⊘
SME-10M-...-OE	3	2,15	–	–	24,6	50	6	4,6	23	50	7	1,5
SME-10M-...-M8D			M8x1	8,5		–						
SME-10M-...-M8			M8x1	9,6		–						
SME-10M-...-M12			M12x1	15		–						

## Bestellangaben

	Schaltausgang	Elektrischer Anschluss		Kabel- lange [m]	Gewicht [g]	Teile-Nr. Typ	
		Kabel	Kabel mit Stecker, drehbares Gewinde				
	Schlieer						
	kontaktbehaftet bipolar	3-adrig	–	2,5	16,8	551365	SME-10M-DS-24V-E-2,5-L-OE
			–	–	–	551366	SME-10M-DS-24V-E-2,5-Q-OE
		–	M8x1, 3-polig	0,3	6,7	551367	SME-10M-DS-24V-E-0,3-L-M8D
			–	–	–	–	551368
2-adrig	–	–	2,5	14,6	551369	SME-10M-ZS-24V-E-2,5-L-OE	
						551370	SME-10M-ZS-24V-E-2,5-Q-OE

# Näherungsschalter SME-10M, für Rundnut

Produktbaukasten – magnetisch Reed

M Mindestangaben						O Optionen	M	
Baukasten-Nr.	Funktion	Schalt-ausgang	Bemessungs-betriebs-spannung	Leitungs-eigen-schaft	Leitungs-länge in m	Kabel-abgang	Leitungs-bezeichnung	Anschluss-technik
551364	SME-10M	DS ZS	24V	E	0,2 ... 10	L Q	N	OE M8D M8 M12
<b>Bestell-beispiel</b>								
551364	SME-10M	DS	24V	E	3	L	N	M8D

Bestelltablelle				
Baugröße	10	Bedin-gungen	Code	Eintrag Code
M Baukasten-Nr.	551364			
Funktion	Näherungsschalter für Rundnut, kontaktbehafet		SME-10M	SME-10M
Schaltausgang	3-Draht Schließer		DS	-
Schaltausgang	2-Draht Schließer		ZS	-
Bemessungs- betriebsspannung [V DC]	24		24V	24V
Leitungseigenschaft	Schleppkette + Roboter		E	E
Leitungslänge [m]	0,2 ... 10 (0,2 ... 5,0 m in 0,1 m Schritten, 5,0 ... 10 m in 0,5 m Schritten)		...	-
Kabelabgang	Längs		L	-
	Quer		Q	-
O Leitungsbezeichnung	Mit Schilderträger		-	-
	Ohne Schilderträger		N	-
M Anschluss-technik	Offenes Ende		OE	-
	M8, drehbares Gewinde		M8D	-
	M8, Schnappkragen		M8	-
	M12, drehbares Gewinde		M12	-

Übertrag Bestellcode

551364 SME-10M - [ ] - 24V - E - [ ] - [ ] - [ ] - [ ]

# Näherungsschalter SME-10, für Rundnut

Typenschlüssel

SME-10	
<div style="display: flex; justify-content: space-around; align-items: center;"> <span>SME</span> <span>–</span> <span>10</span> <span>–</span> <span>KL</span> <span>–</span> <span>LED</span> <span>–</span> <span>24</span> </div>	
<b>Funktion</b>	
SME	Näherungsschalter, magnetisch Reed
<b>Bauart</b>	
10	für Rundnut, längs in Nut einschiebbar
<b>Elektrischer Anschluss, Kabellänge, Abgangsrichtung Anschluss</b>	
KL	Kabel, 2,5 m, längs
KQ	Kabel, 2,5 m, quer
SL	Stecker M8x1 mit Kabel, 0,3 m, längs
SQ	Stecker M8x1 mit Kabel, 0,3 m, quer
<b>Schaltzustandsanzeige</b>	
LED	gelbe LED
<b>Bemessungs-Betriebsspannung</b>	
24	24 V DC

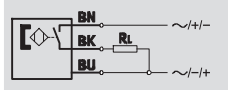


# Näherungsschalter SME-10, für Rundnut

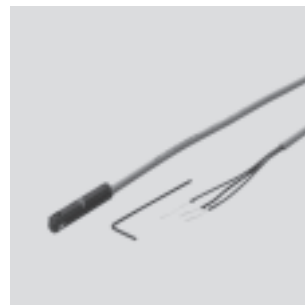
Datenblatt – magnetisch Reed

Funktion

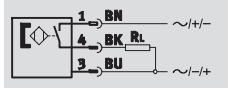
Schließer, 3-adrig, mit Kabel



- Messprinzip magneto-resistiv
- längs in Nut einschiebbar



Schließer, 3-adrig, mit Stecker



## Allgemeine Technische Daten

Bauform	für Rundnut
Basierend auf Norm	EN 60947-5-2
CE-Zeichen (siehe Konformitätserklärung)	nach EU-EMV-Richtlinie
Werkstoff-Hinweis	Kupfer- und PTFE-frei

## Eingangssignal/Messelement

Messprinzip	magnetisch Reed
Umgebungstemperatur [°C]	-20 ... +70

## Schaltausgang

Schaltausgang	kontaktbehaftet bipolar
Schaltelementfunktion	Schließer
Reproduzierbarkeit des Schaltwertes [mm]	±0,1
Einschaltzeit [ms]	≤0,6
Ausschaltzeit [ms]	≤0,05
Max. Ausgangsstrom [mA]	100
Max. Schaltfrequenz [Hz]	500
Max. Schaltleistung DC [W]	1
Spannungsfall [V]	0

## Ausgang, weitere Daten

Kurzschlussfestigkeit	nein
Überlastfestigkeit	nicht vorhanden

## Elektronik

Betriebsspannungsbereich DC [V]	12 ... 27
Betriebsspannungsbereich AC [V]	12 ... 27
Verpolungsschutz	nein

## Elektromechanik

Typ	SME-10-...-K...-...	SME-10-...-S...-...
Elektrischer Anschluss	Kabel, 3-adrig	Kabel mit Stecker M8x1, 3-polig
Abgangsrichtung Anschluss	längs, quer	längs, quer
Kabellänge [m]	2,5	0,3
Werkstoffinformation Kabelmantel	TPE-U (PUR)	

# Nahrungsschalter SME-10, fur Rundnut

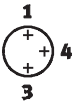
Datenblatt – magnetisch Reed

**FESTO**

Mechanik		
Typ	SME-10-...-K...-...	SME-10-...-S...-...
Befestigungsart	geklemmt in Rundnut, langsb in Nut einschiebbar	
Anziehdrehmoment	[Nm]	0,18
Werkstoffinformation Gehause	PPS, hochlegierter Stahl rostfrei	PPS, TPE-U(PU) hochlegierter Stahl rostfrei Messing, vernickelt

Anzeige/Bedienung	
Schaltzustandsanzeige	LED gelb

Immission/Emission		
Umgebungstemperatur bei beweglicher Kabelverlegung	[°C]	-5 ... +70
Schutzart		IP65
		IP67
Isolationsspannung	[V]	50
Stospannungsfestigkeit	[kV]	0,8
Verschmutzungsgrad		3

Steckerbelegung nach EN 60947-5-2			
Stecker, 3-polig			
M8x1	Pin	Aderfarbe	Belegung
	1	Braun	+
	3	Blau	-
	4	Schwarz	Ausgang

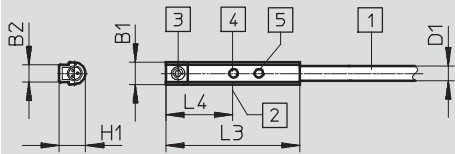
# Nahrungsschalter SME-10, fur Rundnut

Datenblatt – magnetisch Reed

## Abmessungen

Download CAD-Daten → [www.festo.com](http://www.festo.com)

Kabel, Abgangsrichtung Anschluss langs



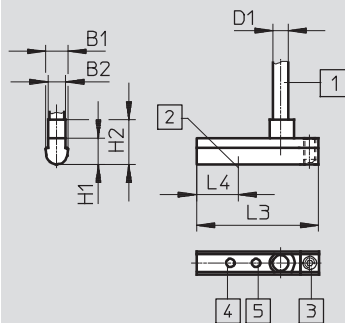
- 1 Verbindungsleitung
- 2 Theoretischer Schalterpunkt
- 3 Gewindestift M2x4
- 4 Gelbe Leuchtdiode (plus-schaltend)
- 5 Gelbe Leuchtdiode (minus-schaltend)

Typ	B1	B2	D1 ∅	H1	L3 + 0,4	L4
SME-10-KL-LED-24	3,7	2,9	2,4	4,3	22	11

## Abmessungen

Download CAD-Daten → [www.festo.com](http://www.festo.com)

Kabel, Abgangsrichtung Anschluss quer



- 1 Verbindungsleitung
- 2 Theoretischer Schalterpunkt
- 3 Gewindestift M2x4
- 4 Gelbe Leuchtdiode (plus-schaltend)
- 5 Gelbe Leuchtdiode (minus-schaltend)

Typ	B1	B2	D1 ∅	H1	H2	L3 + 0,4	L4
SME-10-KQ-LED-24	3,7	2,9	2,4	4,3	7,3	20	6,8

# Näherungsschalter SME-10, für Rundnut

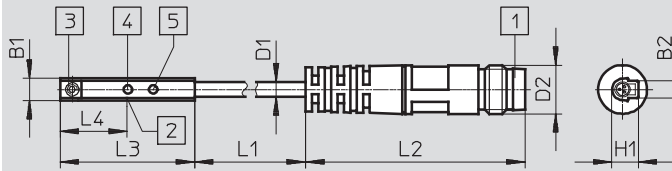
Datenblatt – magnetisch Reed

FESTO

## Abmessungen

Download CAD-Daten → [www.festo.com](http://www.festo.com)

Stecker M8x1, Abgangsrichtung Anschluss längs



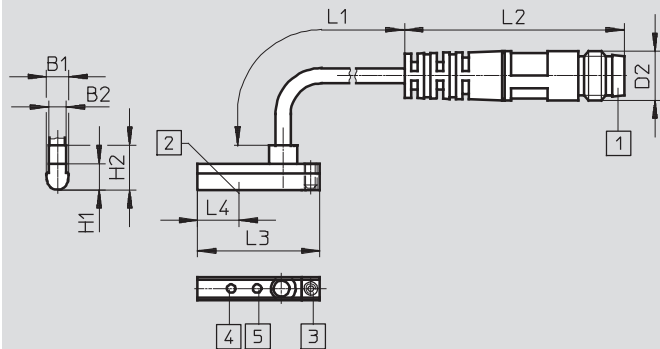
- 1 Stecker passend für Verbindungsleitung NEBU-M8
- 2 Theoretischer Schaltpunkt
- 3 Gewindestift M2x4
- 4 Gelbe Leuchtdiode (plus-schaltend)
- 5 Gelbe Leuchtdiode (minus-schaltend)

Typ	B1	B2	D1	D2	H1	L1	L2	L3	L4
SME-10-SL-LED-24	3,7	2,9	2,4	M8	4,3	310	± 1	+ 0,4	11

## Abmessungen

Download CAD-Daten → [www.festo.com](http://www.festo.com)

Stecker M8x1, Abgangsrichtung Anschluss quer



- 1 Stecker passend für Verbindungsleitung NEBU-M8
- 2 Theoretischer Schaltpunkt
- 3 Gewindestift M2x4
- 4 Gelbe Leuchtdiode (plus-schaltend)
- 5 Gelbe Leuchtdiode (minus-schaltend)

Typ	B1	B2	D2	H1	H2	L1	L2	L3	L4
SME-10-SQ-LED-24	3,7	2,9	M8	4,3	7,3	-10 ... 30	± 1	+ 0,4	6,8

## Bestellangaben

	Schaltausgang	Elektrischer Anschluss		Kabellänge [m]	Teile-Nr.	Typ
		Kabel	Kabel mit Stecker M8x1			
<b>Abgangsrichtung Anschluss längs</b>						
	Schließer					
	kontaktbehaf-tet bipolar	3-adrig	–	2,5	173210	SME-10-KL-LED-24
		–	3-polig	0,3	173212	SME-10-SL-LED-24
<b>Abgangsrichtung Anschluss quer</b>						
	Schließer					
	kontaktbehaf-tet bipolar	3-adrig	–	2,5	173211	SME-10-KQ-LED-24
		–	3-polig	0,3	173213	SME-10-SQ-LED-24

# Näherungsschalter SMT-10G, für Rundnut

Typenschlüssel

SMT-10G		SMT	10G	PS	24V	E	2,5Q	OE
<b>Funktion</b>								
SMT	Näherungsschalter, magnetoresistiv							
<b>Bauart</b>								
10G	für Rundnut, längs in Nut einschiebbar							
<b>Schaltausgang, Schaltelementfunktion</b>								
PS	PNP, Schließer, 3-adrig							
<b>Bemessungs-Betriebsspannung</b>								
24V	24 V DC							
<b>Leitungseigenschaft</b>								
E	Schleppkette + Roboter							
<b>Leitungslänge [m], Abgangsrichtung Anschluss</b>								
2,5Q	Kabel, 2,5 m, quer <sup>1)</sup>							
0,3Q	Kabel mit Stecker, 0,3 m, quer <sup>2)</sup>							
<b>Elektrischer Anschluss</b>								
OE	Offenes Ende							
M8D	Kabel mit Stecker M8x1, drehbares Gewinde							

1) Nur mit Elektrischer Anschluss OE  
 2) Nicht mit Elektrischer Anschluss OE

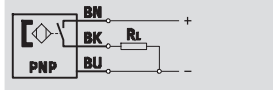
# Nahrungsschalter SMT-10G, fur Rundnut

Datenblatt – magneto-resistiv

FESTO

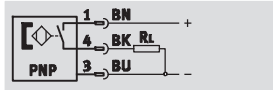
Funktion

PNP, Schlieer, mit Kabel, 3-adrig



- Messprinzip magneto-resistiv
- langsb in Nut einschiebbar
- Bauform ideal abgestimmt auf Greiferabfrage

PNP, Schlieer, mit Stecker



SMT-10G-...-OE



SMT-10G-...-M

## Allgemeine Technische Daten

Bauform	fur Rundnut
Basierend auf Norm	EN 60947-5-2
Zulassung	c UL us - Listed (OL)
CE-Zeichen (siehe Konformitatserklarung)	nach EU-EMV-Richtlinie
Werkstoff-Hinweis	Kupfer- und PTFE-frei RoHS konform

## Eingangssignal/ Messelement

Messprinzip	magneto-resistiv
Umgebungstemperatur [°C]	-20 ... +70

## Schaltausgang

Schaltausgang	PNP
Schaltelementfunktion	Schlieer
Max. Ausgangsstrom [mA]	80
Max. Schaltleistung DC [W]	2,4

## Ausgang, weitere Daten

Kurzschlussfestigkeit	taktend
Uberlastfestigkeit	vorhanden

## Elektronik

Betriebsspannungsbereich [V DC]	10 ... 30
Verpolungsschutz	fur alle elektrischen Anschlusse

## Elektromechanik

Typ	SMT-10G-...-OE	SMT-10G-...-M8D
Elektrischer Anschluss	Kabel, 3-adrig	Kabel mit Stecker M8x1, 3-polig, drehbares Gewinde
Abgangsrichtung Anschluss	quer	
Prufbedingungen Leitung	Schleppkette: 5 Millionen Zyklen, Biegeradius 28 mm Torsionsfestigkeit: > 300 000 Zyklen, ±270°/0,1 m Biegewechselfestigkeit: nach Festo Norm; Prufbedingungen auf Anfrage	
Kabellange [m]	2,5	0,3
Leitungseigenschaft	Schleppkette +Roboter	
Werkstoffinformation Kabelmantel	Thermoplastisches Polyurethan-Elastomer	

## Mechanik

Befestigungsart	geklemmt in Rundnut langsb in Nut einschiebbar
Werkstoffinformation Gehause	Polyamid-verstarkt

# Nahrungsschalter SMT-10G, fur Rundnut

Datenblatt – magnetoresistiv

Anzeige/Bedienung	
Schaltzustandsanzeige	LED gelb

Immission/Emission	
Umgebungstemperatur bei beweglicher Kabelverlegung	[°C] -5 ... +70
Schutzart	IP65
	IP68

Steckerbelegung nach EN 60947-5-2			
PS			
Stecker 3-polig			
M8x1	Pin	Aderfarbe	Belegung
	1	Braun	+
	3	Blau	-
	4	Schwarz	Ausgang

**Abmessungen** Download CAD-Daten → [www.festo.com](http://www.festo.com)

1 Leuchtdiode     
 3 Schildertrager fur Bezeichnungsschild     
 4 Anschlusskabel     
 L1 Kabellange  
2 SMT-10G     
 5 Stecker M8x1

	D1	D2	D3	B1	B2	B3	B4	H1	H2	L2	L3	L4	L5	L6	L7	⌀
SMT-10G-...-OE	2,9	-	-	5,4	5	3,75	3	10	5	25	-	14,4	23	50	2,75	1,5
SMT-10G-...-M8D		M8x1	9,6													

Bestellangaben						
	Schaltausgang	Elektrischer Anschluss		Kabellange [m]	Teile-Nr.	Typ
		Kabel	Kabel mit Stecker, drehbares Gewinde M8x1			
Schlieer						
	PNP	3-adrig	-	2,5	547862	SMT-10G-PS-24V-E-2,5Q-OE
		-	3-polig	0,3	547863	SMT-10G-PS-24V-E-0,3Q-M8D

# Nahrungsschalter SMT/SME-10, fur Rundnut

Zubehor

## Befestigung SMBN-10

zur Befestigung von Nahrungsschaltern SME/SMT-10 an Antriebschaltern mit T-Nut

Werkstoff:

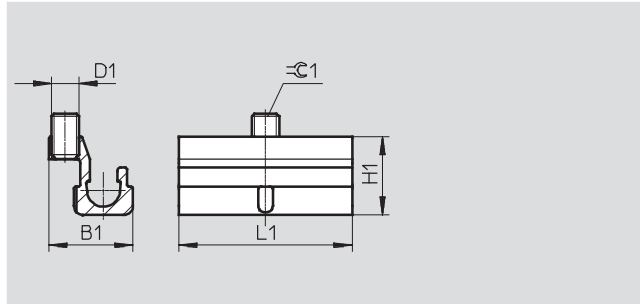
Schiene: Aluminium-Knetlegierung, eloxiert

Schrauben: hochlegierter Stahl, rostfrei

Werkstoff-Hinweis:

Kupfer- und PTFE-frei

RoHS konform



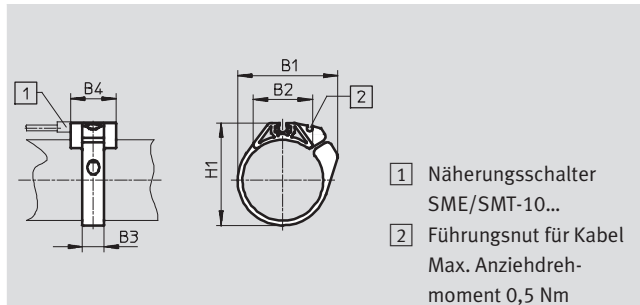
Abmessungen und Bestellangaben						
fur Kolben-Ø	D1	B1	H1	L1	±C1	Teile-Nr. Typ
125 ... 320	M3	9,3	8,6	19	1,5	537809 SMBN-10

## Befestigungsbausatz SMBR

Werkstoff:

Polyacetal

RoHS konform



- 1 Nahrungsschalter SME/SMT-10...
- 2 Fuhrungsnut fur Kabel  
Max. Anziehdrehmoment 0,5 Nm

Abmessungen und Bestellangaben						
fur Kolben-Ø	B1	B2	B3 ±0,1	B4 ±0,1	H1	Teile-Nr. Typ
6	15,6	9,4	7	19	13,5	173226 SMBR-10-6
8	18,9	12,3	7	19	17,5	175101 SMBR-10-8
10	20,4	13,7	7	19	19,9	173227 SMBR-10-10
12	22,7	14,3	7	19	21,9	175102 SMBR-10-12
16	26,1	17	7	19	25,7	173228 SMBR-10-16
20	33,2	20,8	9	19	30,4	175103 SMBR-10-20
25	36,5	22,6	9	19	35,6	175104 SMBR-10-25
32	41,7	24,5	9	19	42,7	175105 SMBR-10-32
40	47	26,5	9	19	50,7	175106 SMBR-10-40
50	56,4	28,6	9	19	61,5	175107 SMBR-10-50
63	69,4	32	9	19	74,5	175108 SMBR-10-63



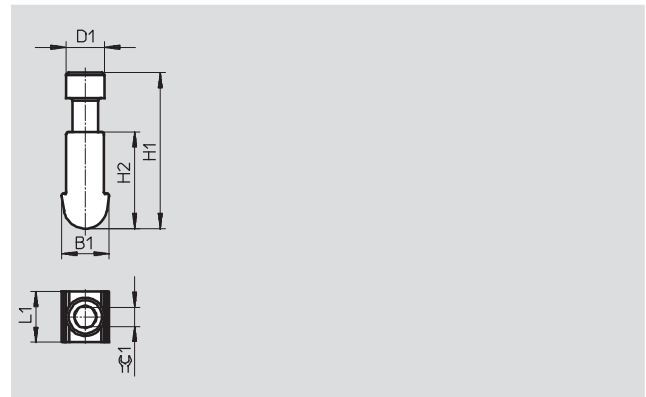
# Nahrungsschalter SMT/SME-10, fur Rundnut

Zubehor

**Positionierelement SMM**  
langs in Nut einschiebbar



Umgebungstemperatur:  
-40 ... +120 C

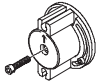

Werkstoffe:  
Gehause: Aluminium-Knetlegierung, eloxiert  
Schrauben: hochlegierter Stahl rostfrei  
Werkstoff-Hinweis:  
RoHS konform

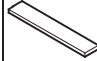



Abmessungen und Bestellangaben									
B1	D1	H1	H2	L1	1	KBK <sup>1)</sup>	Teile-Nr.	Typ	PE <sup>2)</sup>
3,75	3,0	12,23	7,6	4,0	1,5	3	547942	SMM-10	10


- 1) Korrosionsbestandigkeitsklasse 4 nach Festo Norm 940 070  
Bauteile mit besonders starker Korrosionsbeanspruchung. Teile im Bereich aggressiver Medien, z. B. Lebensmittel- oder chemische Industrie. Diese Anwendungen sind gegebenenfalls durch Sonderprufungen mit den Medien abzusichern.
- 2) Packungseinheit in Stuck

Bestellangaben – Verbindungsleitungen						Datenblatter → Internet: nebu
	Typ	Anzahl Adern	Kabellange [m]	Teile-Nr.	Typ	
Dose M8x1 3-polig						
	fur SMT/SME-10...	3	2,5	541333	NEBU-M8G3-K-2.5-LE3	
			5	541334	NEBU-M8G3-K-5-LE3	
	fur SMT/SME-10...	3	2,5	541338	NEBU-M8W3-K-2.5-LE3	
			5	541341	NEBU-M8W3-K-5-LE3	

Bestellangaben – Befestigungselemente			
	fur 	Teile-Nr.	Typ
	6	173205	WSM-6-SME-10
	8	173206	WSM-8-SME-10
	10	173207	WSM-10-SME-10
	–	534255	SMBK-10

Bestellangaben – Bezeichnungsschilder, Sicherheitsclips				
	Baugroe	Teile-Nr.	Typ	PE <sup>1)</sup>
	23x4 mm	541598	ASLR-L-423	34
	M8	548067	NEAU-M8-GD	1
	M12	548068	NEAU-M12-GD	1

- 1) Packungseinheit in Stuck pro Rahmen

Bestellangaben – Sensortester	
	Teile-Nr. Typ
	158481 SM-TEST-1