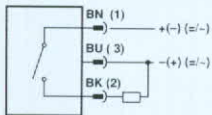


## Näherungsschalter

mit Befestigungsteil für Stange 6 mm  $\varnothing$   
und DUO-Profil  
mit Gerätesteckdose nach DIN 43 650 und  
gelber Leuchtdiode

### Typ SME-2-LED-24



\* durch Permanentmagnet betätigt

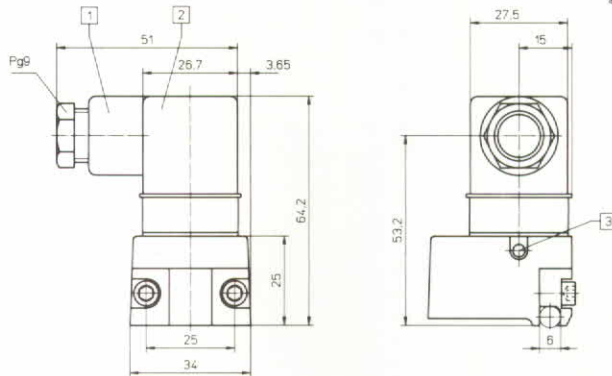
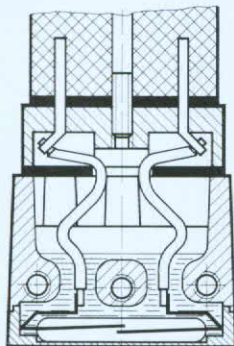
Diese Näherungsschalter werden eingesetzt zur berührungslosen Stellungsanzeige bei Zylindern ab 32 mm Kolben- $\varnothing$  mit Befestigungsstange 6 mm  $\varnothing$  oder DUO-Profil. Sie werden auch in anderen Fällen verwendet, wo ein Magnetfeld zur Signalauslösung vorhanden ist.

#### Zubehör:

Steckdosen mit Kabel  
siehe Seite 3.4/10-1 (Pneumatic-Katalog).

#### Sensor-Tester

siehe Seite 3.4/20-1 (Pneumatic-Katalog).



- 1 Kabelabgang um 4 x 90° umsteckbar
- 2 Gerätesteckdose nach DIN 43 650
- 3 Leuchtdiode

Farbkennzeichnung  
BK (2) = schwarz  
BN (1) = braun  
BU (3) = blau

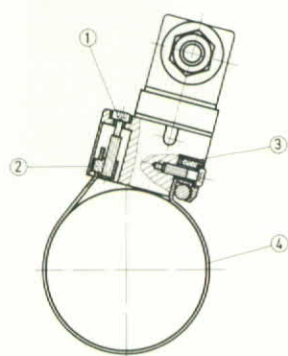
Der Schaltzustand wird durch eine Leuchtdiode angezeigt. Bei Betätigung leuchtet die gelbe LED-Anzeige auf. Der Schalter ist verpolungssicher und hat eine integrierte Schutzbeschaltung gegen induktive Abschaltspitzen.

Durch die robuste Bauart ist dieser Näherungsschalter für besonders extreme Einsatzbedingungen geeignet.

Er wird zusätzlich zum Klemmwinkel mit einem Spannband am Zylinder befestigt (im Lieferumfang enthalten). Die genormte Gerätesteckdose bietet 4 Kabelabgangsrichtungen. Als hochwärmefeste Auslieferung kann er unter hohen Umgebungstemperaturen eingesetzt werden.

Teile-Nr./Typ	10 790 SME-2-LED-24
Medium	Magnetfeld und elektrischer Strom
Bauart	elektrischer Signalgeber für berührungslose Stellungsanzeige mittels Magnetfeld
Befestigungsart	mit Klemmwinkel auf Befestigungsstange bzw. DUO-Schiene
Anschluß	Gerätesteckdose nach DIN 43 650
Max. Schaltvermögen	40 W/VA
Max. Schaltstrom	2,0 A
Schaltspannung	24 V Gleich- oder Wechselspannung
Max. zulässige Spannungsspitzen	550 Vs
Durchgangswiderstand	100 m $\Omega$
Reproduzierbare Schaltgenauigkeit	$\pm 0,1$ mm
Schaltfrequenz	max. 500 Hz
Schaltzeit	$\leq 2$ ms
Schutzart nach DIN 40 050	IP 65
Temperaturbereich	-20 bis +60 °C
Werkstoffe	Gehäuse: GD-Zn, Polyamid; Reed-Schalter vergossen in Epoxydharz
Gewicht	0,205 kg

Montage des Spannbandes



- ① Spannschraube
- ② Gleitstein
- ③ Klemmwinkel
- ④ Spannband

1. Spannband ablängen und in Gleitstein einhängen.
2. Gleitstein so weit in das Gehäuse einschrauben, bis das Spannband gesichert ist (2 bis 3 Gewindegänge).
3. Spannband um das Zylinderrohr legen und in den Stift des Klemmwinkels einhängen und am Gehäuse befestigen.
4. Klemmwinkel auf der Befestigungsstange aufsetzen, justieren und Befestigungsschrauben anziehen.
5. Spannband mit der Spannschraube des Gleitsteins nachziehen bis zur sicheren Befestigung des Näherungsschalters.