

Mini-Schlitten SLT/SLS/SLF



Mini-Schlitten SLT/SLS/SLF

Merkmale

FESTO

Allgemeines

- Doppeltwirkende Antriebe
- Präzise und steife Führung
- Vielfältige Luftanschlüsse
- Integrierbare Sensorik
- Hohe Flexibilität durch vielseitige Befestigungs- und Montagemöglichkeiten an:
 - Antriebsgrundkörper
 - Schlitten
 - Jochplatte

Mini-Schlitten SLT



- Kraftvoll
- Kleinbauend durch Luftanschluss nach hinten
- Zwei justierbare Endlagendämpfungssysteme:
 - elastische Dämpfungselemente
 - hydraulische Stoßdämpfer
- Extrem kleinbauender Antrieb durch im Querschnitt integrierte Dämpfungssysteme
- Vielfältige Adaptionmöglichkeiten an:
 - Antriebe
 - Greifer
- Systemprodukt für die Handhabungs- und Montagetechnik

Mini-Schlitten SLS



- Schmalbauend
- Integrierte Endlagendämpfung:
 - elastische Dämpfungselemente

Mini-Schlitten SLF



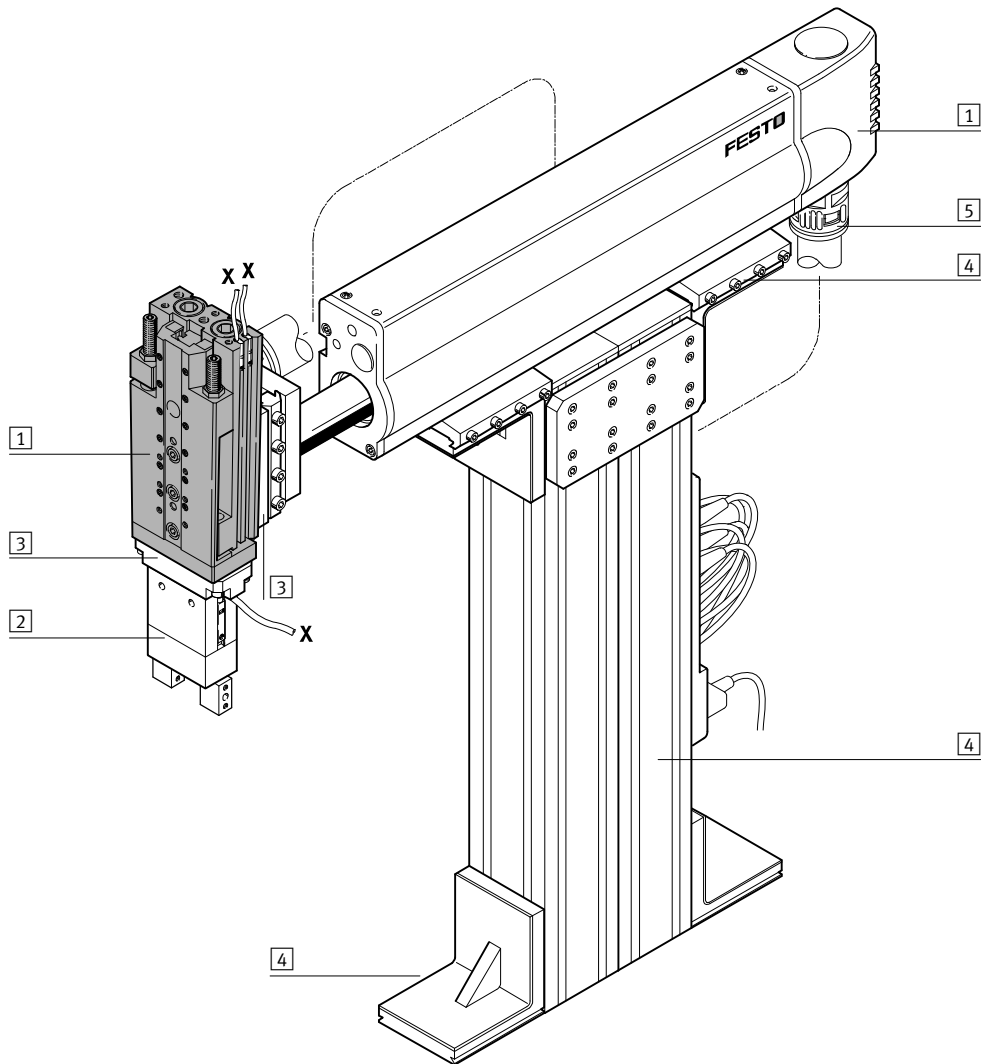
- Flachbauend
- Justierbare Endlagendämpfung
 - elastische Dämpfungselemente
- Vielseitige Adaptionmöglichkeiten an:
 - Antriebe
- Systemprodukt für die Handhabungs- und Montagetechnik

Mini-Schlitten SLT/SLS/SLF

Systembeispiel



Systemprodukt für die Handhabungs- und Montagetechnik



Systemelemente und Zubehör			
	Beschreibung	→ Seite/Internet	
1	Antriebe	vielfältige Kombinationsmöglichkeiten innerhalb der Handhabungs- und Montagetechnik	antrieb
2	Greifer	vielfältige Variationsmöglichkeiten innerhalb der Handhabungs- und Montagetechnik	greifer
3	Adapter	für Verbindungen Antrieb/Antrieb	40
		für Verbindungen Antrieb/Greifer	greifer
4	Basiselemente	Profile und Profilverbindungen sowie Verbindungen Profil/Antrieb	basiselement
5	Installationselemente	zur übersichtlichen und sicheren Führung von elektrischen Kabeln und Schläuchen	installationselement
-	Achsen	vielfältige Kombinationsmöglichkeiten innerhalb der Handhabungs- und Montagetechnik	achse
-	Motoren	Servo- und Schrittmotoren, mit oder ohne Getriebe	motor

Mini-Schlitten SLT/SLS/SLF

Merkmale

FESTO

Antrieb

Die Mini-Schlitten SLT/SLS/SLF werden von doppeltwirkenden Zylindern angetrieben.

SLT: von zwei Kolben

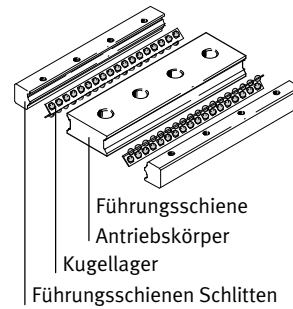
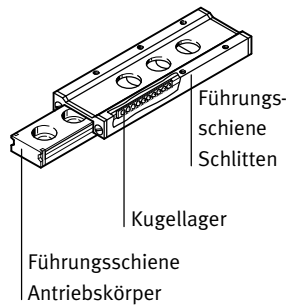
SLS/SLF: von einem Kolben

Führung

Der Schlitten wird von einer vorgespannten, spielfreien, präzisen und steifen Kugelföhrung mit hoher Momenten- und Belastungsaufnahme geföhrt.

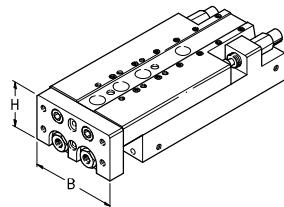
SLT-/SLS-/SLF-6/-10/-16

SLT-20/-25



Die kraftvollen Mini-Schlitten

SLT

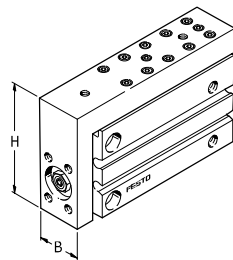


Kolben-Ø Breite (B) x Höhe (H)

2x 6 mm	35	x	20 mm
2x 10 mm	50	x	30 mm
2x 16 mm	66	x	40 mm
2x 20 mm	85	x	49 mm
2x 25 mm	104	x	60 mm

Die schmalbauenden Mini-Schlitten

SLS

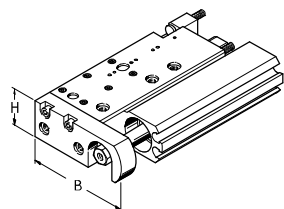


Kolben-Ø **Breite (B)** x Höhe (H)

6 mm	16	x	39 mm
10 mm	20	x	45 mm
16 mm	24	x	51 mm

Die flachbauenden Mini-Schlitten

SLF



Kolben-Ø Breite (B) x **Höhe (H)**

6 mm	46	x	11 mm
10 mm	48	x	15 mm
16 mm	62	x	21 mm

Mini-Schlitten SLT/SLS/SLF

Merkmale

FESTO

Vielseitigkeit

durch

- Befestigung
- Montage
- Luftanschluss
- Endlagendämpfung
- Sensorik

1 Befestigungsfläche:
Durchgangs- und Gewindebohrungen ermöglichen eine Direktbefestigung des Antriebs (mit passenden Schrauben und Zentrierhülsen ZBH).

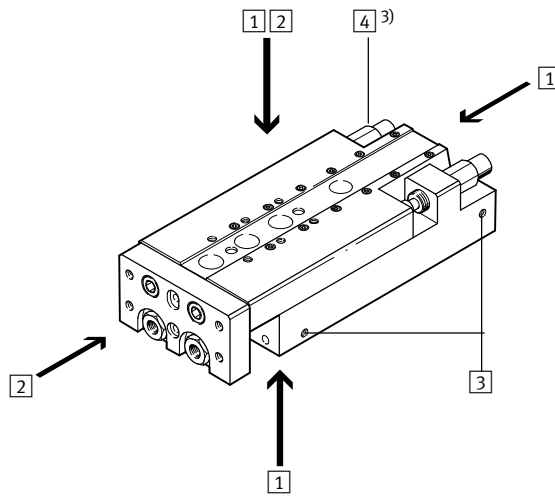
2 Montagefläche:
Gewindebohrungen in Schlitzen und Jochplatte ermöglichen eine Direktbefestigung (mit passenden Schrauben und Zentrierhülsen ZBS/ZBH) von Lasten und Vorrichtungen (z. B. SLT: Schwenkantriebe und Greifer).

3 Vielfältige Luftanschlüsse

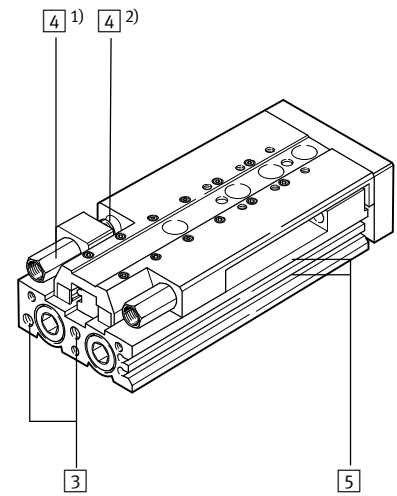
4 Justierbare Endlagendämpfungssysteme:
¹⁾ SLT-...-P-A/SLF-...-P-A mit elastischen Dämpfungselementen in den Endlagen
²⁾ SLT-...-P-A mit dem Anschlag PF-...-SLT ermöglicht ein präzises, metallisches Positionieren in der Endlagen
³⁾ SLT-...-A-CC-B mit hydraulische Stoßdämpfer YSRT am hinteren Deckel zur optimalen Endlagenjustage

5 Integrierbare Sensorik
Sensornuten für einen oder mehrere Näherungsschalter SME/SMT-10. Zur platzsparenden und sicheren Abfrage der Kolbenpositionen. Die Näherungsschalter lassen sich in den dafür vorgesehenen Sensornuten frei bewegen und festklemmen.

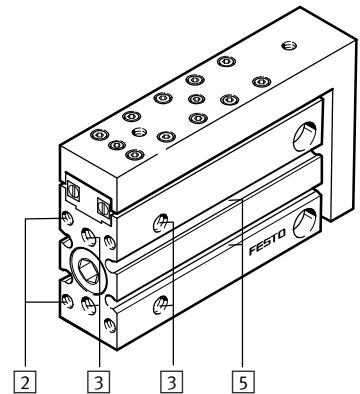
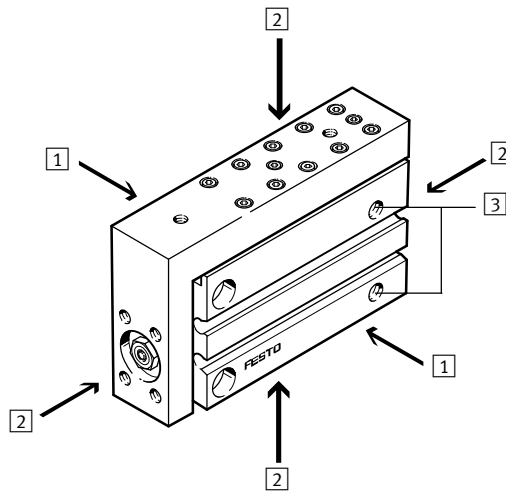
SLT
SLT-...-CC-B



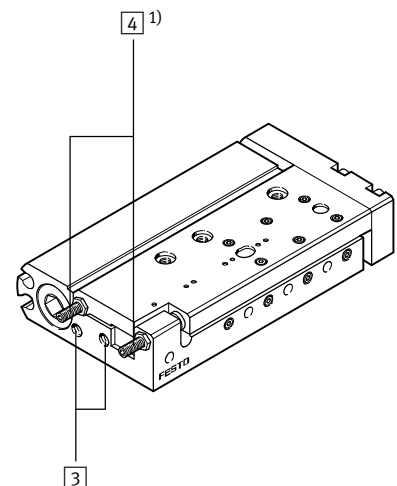
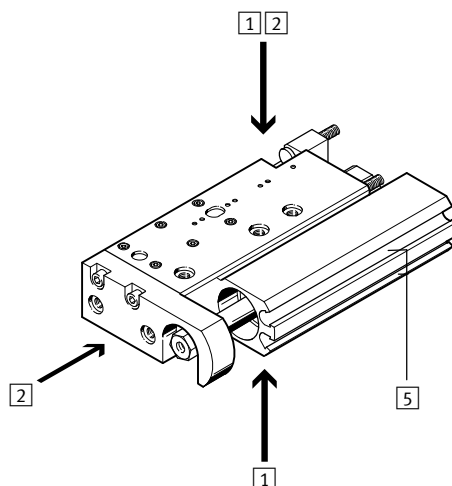
SLT-...-P-A



SLS



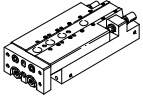
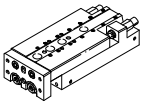
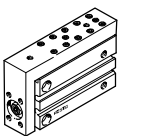
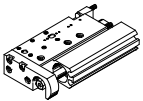
SLF



Mini-Schlitten SLT/SLS/SLF

Lieferübersicht

FESTO

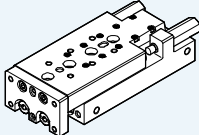
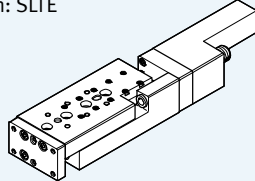
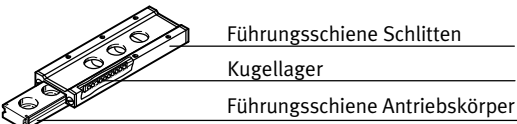
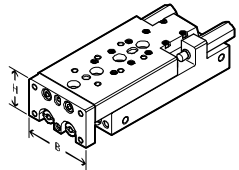
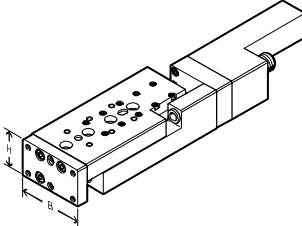
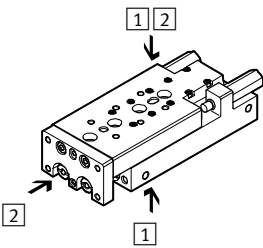
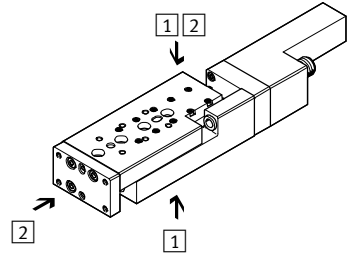
Funktion	Ausführung	Kolben-Ø [mm]	Hub [mm]	Dämpfung		Positionserkennung	→ Seite/ Internet
				elastische Dämpfungselemente	hydraulische Stoßdämpfer		
doppelt- wirkend	Kraftvoll, SLT-...-P-A						
		6, 10, 16, 20, 25	10, 20, 30, 40, 50, 80, 100, 125, 150, 200	■	-	■	7
	Kraftvoll, SLT-...-A-CC-B						
		10, 16, 20, 25	30, 40, 50, 80, 100, 125, 150, 200	-	■	■	7
	Schmalbauend, SLS-...-P-A						
	6, 10, 16	5, 10, 15, 20, 25, 30	■	-	■	21	
Flachbauend, SLF-...-P-A							
	6, 10, 16	10, 20, 30, 40, 50, 80	■	-	■	29	

Mini-Schlitten SLT

Merkmale



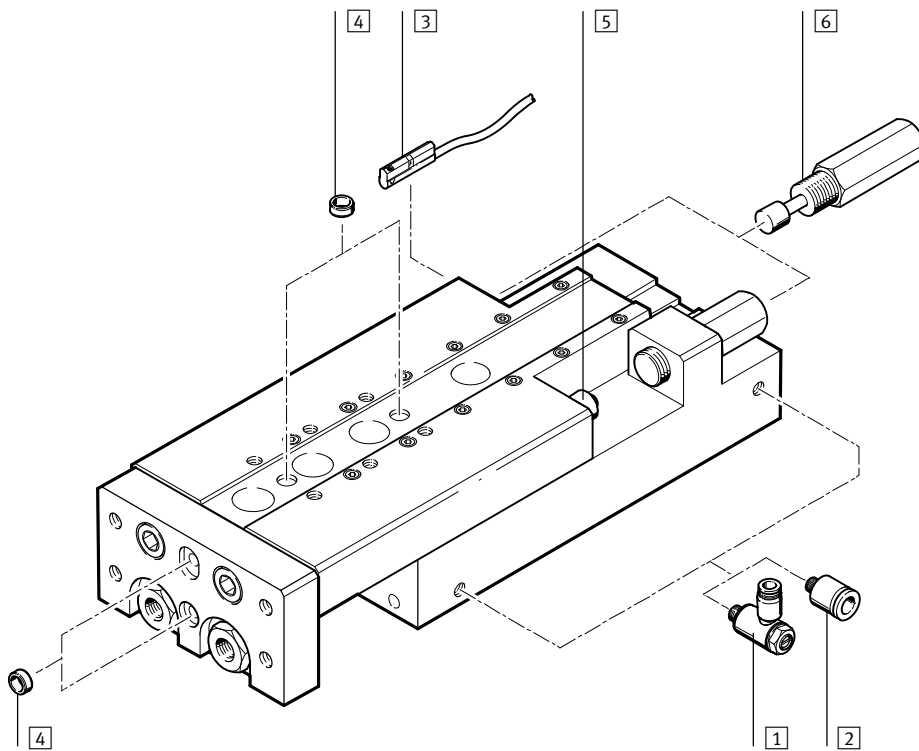
Vergleich zwischen pneumatischem Mini-Schlitten SLT und elektrischem Mini-Schlitten SLTE


	Pneumatisch: SLT	Elektrisch: SLTE						
								
Vorteile	<ul style="list-style-type: none"> • Große Vorschubkraft • Hohe Geschwindigkeit • Kleine Positionierzeit • Kompakte Länge 	<ul style="list-style-type: none"> • Sanftes Anfahren und Abbremsen • Konstante und präzise Geschwindigkeit (2 ... 200 mm/s) • Flexible Positionierung ohne mechanische Einrichtungen • Programmierbares Antriebsprofil 						
Führung	<ul style="list-style-type: none"> • Vorgespannte, spielfreie, präzise und steife Kugelführung • Hohe Momenten- und Belastungsaufnahme 	 <p>Führungsschiene Schlitten Kugellager Führungsschiene Antriebskörper</p>						
Abmessungen	<ul style="list-style-type: none"> • Identische Abmessungen in Breite und Höhe <table border="1"> <thead> <tr> <th>Typ</th> <th>Breite (B) x Höhe (H)</th> </tr> </thead> <tbody> <tr> <td>SLT(E)-10</td> <td>50 x 30 mm</td> </tr> <tr> <td>SLT(E)-16</td> <td>66 x 40 mm</td> </tr> </tbody> </table>	Typ	Breite (B) x Höhe (H)	SLT(E)-10	50 x 30 mm	SLT(E)-16	66 x 40 mm	 
Typ	Breite (B) x Höhe (H)							
SLT(E)-10	50 x 30 mm							
SLT(E)-16	66 x 40 mm							
Schnittstellen	<ul style="list-style-type: none"> • Identische Befestigungs- und Montagemöglichkeiten. <p>1 Befestigungsflächen: Direktbefestigung durch Gewinde- und Durchgangsbohrungen</p> <p>2 Montageflächen: Direktbefestigung von Lasten und Vorrichtungen (z. B. SLT: Schwenkantriebe und Greifer) durch Gewindebohrungen in Schlitten und Jochplatte</p>	 						
Technische Daten								
Kolben-Ø	[mm]	6 ... 25	10, 16					
Hub	[mm]	10 ... 200	50 ... 150					
Max. Geschwindigkeit	[m/s]	0,8	0,2					
Wiederholgenauigkeit in den Endlagen	[mm]	±0,02	±0,1					
Zwischenpositionen		keine	beliebig					

Mini-Schlitten SLT

Peripherieübersicht

FESTO



 Hinweis
Endanschläge dürfen nicht entfernt werden.

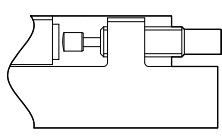
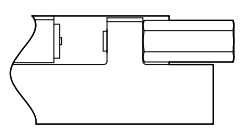
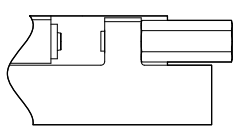
Zubehör		Kurzbeschreibung	→ Seite/Internet
1	Drossel-Rückschlagventil GRLA	zur Geschwindigkeitsregulierung	38
2	Steckverschraubung QS	zum Anschluss von außertolerierten Druckluftschläuchen	quick star
3	Näherungsschalter SME/SMT-10	Sensornuten für einen oder mehrere Näherungsschalter	39
4	Zentrierstift/-hülse ZBS/ZBH	zur Zentrierung von Lasten und Anbauteilen	38
5	Dämpfung mit Anschlag PF	präziser, metallischer Anschlag für kleine Massen bei geringer Geschwindigkeit. Ab einem Betriebsdruck > 3 bar legt sich der Anschlag präzise metallisch an. Der Anschlag ist nachrüstbar	38
6	Dämpfung mit Stoßdämpfer YSRT	für große Massen und hohe Geschwindigkeit, legt sich nach der Dämpfung präzise, metallisch an	ysrt
7	Dämpfung P	Standardausführung mit elastischen Dämpfungselementen. Kostengünstig, kein metallisches anlegen	20

Dämpfungsvarianten

7 SLT-...-P-A
mit Dämpfung P

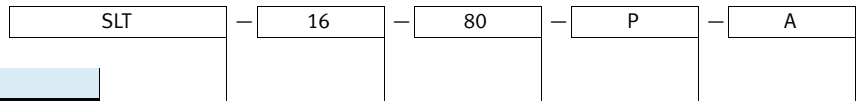
5 SLT-...-P-A
mit Dämpfung PF
(Anschlag nachrüstbar)

6 SLT-...-CC-B
mit Dämpfung YSRT

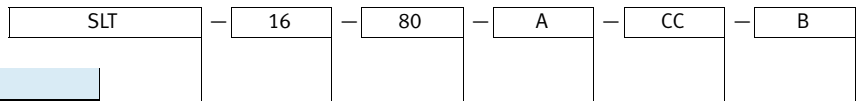


Mini-Schlitten SLT

Typenschlüssel



Typ	
Doppeltwirkend	
SLT	Mini-Schlitten
Kolben Ø [mm]	
Hub [mm]	
Dämpfung	
P	elastische Dämpfung, nicht einstellbar
Positionserkennung	
A	für Näherungsschalter



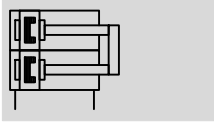
Typ	
Doppeltwirkend	
SLT	Mini-Schlitten
Kolben Ø [mm]	
Hub [mm]	
Positionserkennung	
A	für Näherungsschalter
Dämpfung	
CC	linear, selbsteinstellende Stoßdämpfer
Version	
B	B-Reihe

Mini-Schlitten SLT


Datenblatt

FESTO


Funktion




 www.festo.com

 [Reparaturservice](#)



 Durchmesser
6 ... 25 mm

 Hublänge
10 ... 200 mm

Allgemeine Technische Daten				6	10	16	20	25	
Kolben-Ø				6	10	16	20	25	
Pneumatischer Anschluss				M5			G1/8		
Konstruktiver Aufbau				Joch-Kinematik					
Führung				Parallelkolbenstangen, kugelgeführt					
Dämpfung	Dämpfung P			beidseitig nicht einstellbar					
	Stoßdämpfer			–			beidseitig selbsteinstellend		
Positionserkennung				für Näherungsschalter					
Befestigungsart				mit Durchgangsbohrung					
				mit Innengewinde					
Einbaulage				beliebig					
Justierbarer	pro Endanschlag	[mm]		7	4	12			
Endlagenbereich	pro	[mm]		–		4	5	12	
	Stoßdämpfer								
Dämpfungslänge bei Stoßdämpfern		[mm]		–			5	8	12
Max. Ausfahrgeschwindigkeit		[m/s]		0,5 ¹⁾		0,8			
Max. Einfahrgeschwindigkeit		[m/s]		0,5 ¹⁾		0,8			
Wiederholgenauigkeit	Anschlag PF	[mm]		0,02					
	Stoßdämpfer	[mm]		–			0,02		

1) Muss extern gedrosselt werden

Betriebs- und Umweltbedingungen				6	10	16	20	25
Kolben-Ø				6	10	16	20	25
Betriebsmedium				Druckluft nach ISO 8573-1:2010 [7:4:4]				
Hinweis zum Betriebs-/Steuermedium				geölter Betrieb möglich (im weiteren Betrieb erforderlich)				
Betriebsdruck		[bar]		1,5 ... 10		1 ... 10		
Umgebungstemperatur ¹⁾		[°C]		–20 ... +60				

1) Einsatzbereich der Näherungsschalter beachten

Kräfte [N] und Aufprallenergie [Nm]				6	10	16	20	25
Kolben-Ø				6	10	16	20	25
Theoretische Kraft bei 6 bar, Vorlauf				34	94	242	376	590
Theoretische Kraft bei 6 bar, Rücklauf				25	79	218	317	495
Aufprallenergie in den Endlagen ¹⁾	Anschlag PF ²⁾			0,0005	0,007	0,015	0,030	0,060
	Dämpfung P ²⁾			0,016	0,1	0,3	0,4	0,5
	Stoßdämpfer CC ²⁾			–	1	2	3	10

1) Zur Berechnung der Endlagendämpfungsenergien müssen die bewegten Massen der Schlitten berücksichtigt werden

2) Bitte beachten Sie auch die Diagramme zur Kolbengeschwindigkeit in Abhängigkeit der Nutzlast → 11

Mini-Schlitten SLT

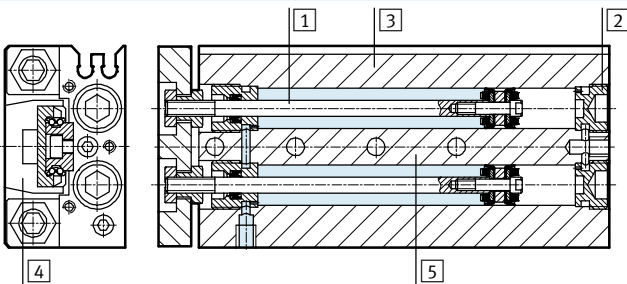
Datenblatt

FESTO

Gewichte [g]												
Kolben-Ø	Hub	6		10		16		20		25		
		1	2	1	2	1	2	1	2	1	2	
1	Produktgewicht	10	128	42	304	125	588	255	1132	533	1866	920
2	Bewegte Masse	20	145	47	298	122	568	250	1117	526	1852	905
		30	161	53	334	141	617	265	1112	518	1835	891
		40	184	64	365	149	690	298	1199	548	2002	964
		50	223	85	427	179	762	327	1347	608	2152	1036
		80	–	–	581	247	1030	451	1767	793	2767	1326
		100	–	–	–	–	1247	543	2088	924	3209	1516
		125	–	–	–	–	1655	749	2681	1143	4030	1899
		150	–	–	–	–	1802	797	2923	1253	4549	2087
	200	–	–	–	–	–	–	3666	1490	5520	2544	

Werkstoffe

Funktionsschnitt



Mini-Schlitten		
1	Kolbenstange	Stahl, hochlegiert
2	Deckel	Alu-Knetlegierung, eloxiert
3	Gehäuse	Alu-Knetlegierung, eloxiert
4	Schlitten	Alu-Knetlegierung, eloxiert
5	Führung	Vergütungsstahl
–	Dichtungen	hydrierter Nitrilkautschuk
	Werkstoffhinweis	Kupfer-, PTFE- und silikonfrei

Kolbengeschwindigkeit v in Abhängigkeit der Nutzlast m

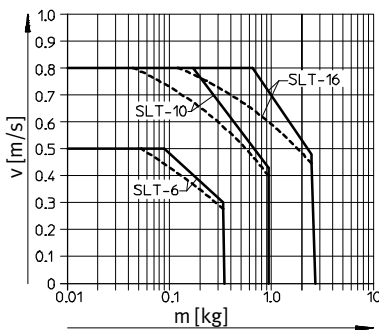
Die ermittelte Kolbengeschwindigkeit darf nicht überschritten werden, da die kinetische Auf-

prall- oder Restenergie in den Endlagen eine Beschädigung des Antriebs zur Folge haben kann.

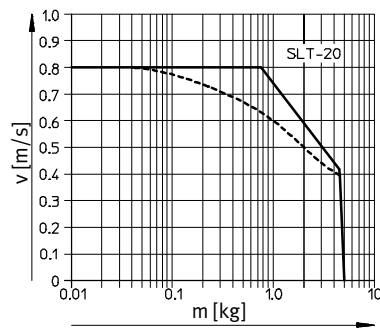
Beim Mini-Schlitten SLT mit Stoßdämpfern sollte die Geschwindigkeit nicht kleiner als 0,1 m/s sein,

da sonst die Lebensdauer der Stoßdämpfer verringert wird.

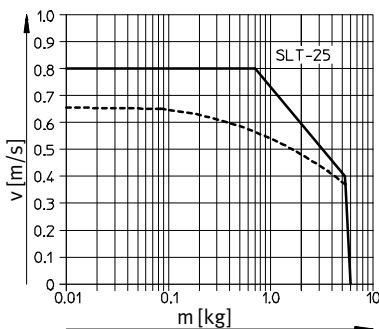
SLT-6/-10/-16-...-P-A



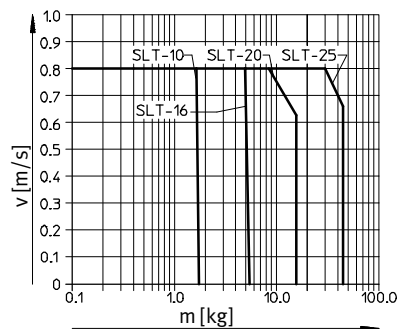
SLT-20-...-P-A



SLT-25-...-P-A



SLT-10/-16/-20/-25-...-A-CC-B



— min. Hub
- - - max. Hub

Mini-Schlitten SLT

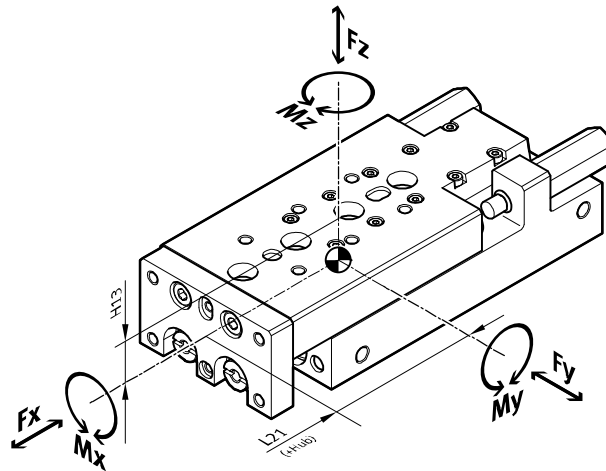
Datenblatt

FESTO

Dynamische Belastungskennwerte

Die angegebenen Momente beziehen sich auf das Zentrum der Führung.

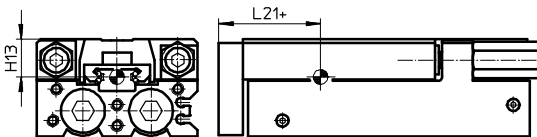
Sie dürfen im dynamischen Betrieb nicht überschritten werden. Dabei muss besonders auf den Abbremsvorgang geachtet werden.



Wirken gleichzeitig mehrere der unten genannten Kräfte und Momente auf den Antrieb, müssen neben den aufgeführten Maximalbelastungen folgende Gleichung erfüllt werden:

$$\frac{|F_{y1}|}{F_{y_{max.}}} + \frac{|F_{z1}|}{F_{z_{max.}}} + \frac{|M_{x1}|}{M_{x_{max.}}} + \frac{|M_{y1}|}{M_{y_{max.}}} + \frac{|M_{z1}|}{M_{z_{max.}}} \leq 1$$

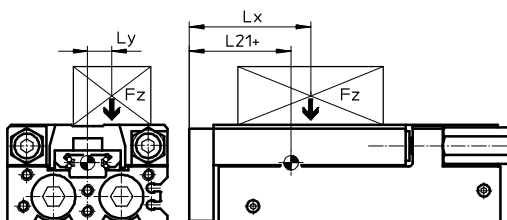
Position des Führungszentrums



+ zuzüglich Hublänge

Berechnungsbeispiel

Gegeben:



Mini-Schlitten = SLT-10
 Hublänge = 80 mm
 Hebelarm L_x = 50 mm
 Hebelarm L_y = 30 mm
 Masse F_z = 0,8 kg
 Beschleunigung a = 0 m/s²

Gesucht:

F_y, F_z, M_x, M_y, M_z
 und
 Funktionsnachweis bei kombinierter Belastung

Lösung:

L21 = 41 mm aus Tabelle

F_y = 0 N

F_z = m x g
 = 0,8 kg x 9,81 m/s² = 7,848 N

M_x = m x g x L_y
 = 0,8 kg x 9,81 m/s² x 30 mm = 0,236 Nm

M_y = m x g x [(L21+Hub)-L_x]
 = 0,8 kg x 9,81 m/s² [(41 mm + 80 mm) - 50 mm] = 0,557 Nm

M_z = 0 Nm

Kombinierte Belastung:

$$\frac{|F_{y1}|}{F_{y_{max.}}} + \frac{|F_{z1}|}{F_{z_{max.}}} + \frac{|M_{x1}|}{M_{x_{max.}}} + \frac{|M_{y1}|}{M_{y_{max.}}} + \frac{|M_{z1}|}{M_{z_{max.}}} = 0 + \frac{7,848\text{N}}{410\text{N}} + \frac{0,2366\text{Nm}}{4,3\text{Nm}} + \frac{0,557\text{Nm}}{1,5\text{Nm}} + 0 = 0,445 \leq 1$$

Mini-Schlitten SLT

Datenblatt



Zulässige Kräfte und Momente						Geometrische Kenngrößen	
Kolben-Ø	Hub	F _y max [N]	F _z max [N]	M _x max [Nm]	M _y max, M _z max [Nm]	H13 [mm]	L21 [mm]
6							
	10	200	200	1,1	0,7	7	21,5
	20	160	160	1,1	0,7		21,5
	30	140	140	0,7	0,5		21,5
	40	150	150	0,9	0,5		25
	50	190	190	1,4	0,5		30,5
10							
	10	470	470	2,1	1,6	13	24,5
	20	370	370	1,7	1,4		24,5
	30	390	390	2,5	1,4		28,5
	40	350	350	2,2	1,3		28,5
	50	390	390	3,1	1,4		33,5
	80	410	410	4,3	1,5		41
16							
	10	820	820	6,1	4,2	16	33
	20	650	650	4,7	3,4		33
	30	530	530	4,2	3,0		31,5
	40	490	490	3,8	2,7		31,5
	50	510	510	4,6	2,8		35
	80	520	520	6,0	2,8		41,5
	100	600	600	9,1	3,2		51,5
	125	960	960	12,6	3,5		66,5
	150	660	660	12,6	3,5		66,5
20							
	10	1600	1600	16	18	16,5	38,5
	20	1270	1270	13	14		38,5
	30	1110	1110	11	12		38,5
	40	930	930	10	11		38,5
	50	1080	1080	9	10		41
	80	1030	1030	14	11		48,5
	100	1160	1160	18	11		58
	125	1380	1380	37	17		71
	150	1300	1300	47	17		79
	200	1170	1170	64	17		92,5
25							
	10	1840	1840	19	21	23,5	45,5
	20	1460	1460	16	16		45,5
	30	1280	1280	14	14		45,5
	40	1310	1310	13	12		45,5
	50	1080	1080	12	11		45,5
	80	1030	1030	14	11		50,5
	100	1160	1160	18	11		60
	125	1380	1380	37	17		72,5
	150	1300	1300	47	17		80,5
	200	1170	1170	64	17		94,5

Mini-Schlitten SLT

Datenblatt

FESTO

Abmessungen

Download CAD-Daten → www.festo.com

∅ 6

Lochbild für Befestigungsgewinde und Zentrierbohrungen → 15

- 1 Befestigungsgewinde
- 2 Zentrierbohrungen (Zentrierhülsen im Lieferumfang enthalten)
- 3 Durchgangsbohrungen zur Befestigung des Antriebs
- 4 Druckluftanschlüsse
- 5 Sensornuten für Näherungsschalter SME/SMT-10
- 6 Flache Kontermuttern werden lose mitgeliefert
- 7 Länge der Durchgangsbohrung für die Befestigungsschrauben

∅	Hub	L1	L2	L7	L16	☉
[mm]	[mm]				1)	1)
6	10	48	40	38	14	2
	20	58	50	48		
	30	68	60	58		
	40	85	77	75		
	50	106	98	96		

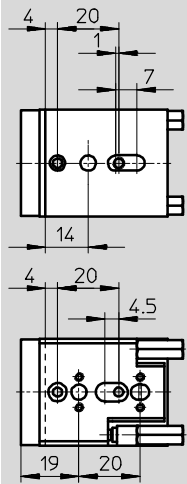
1) Mit elastischer Dämpfung

Mini-Schlitten SLT

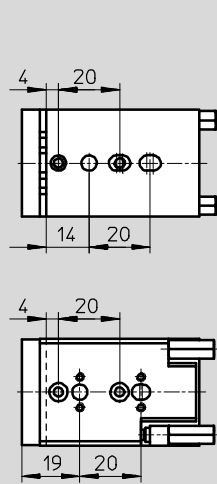
Datenblatt

Lochbild für Befestigungsgewinde und Zentrierbohrungen

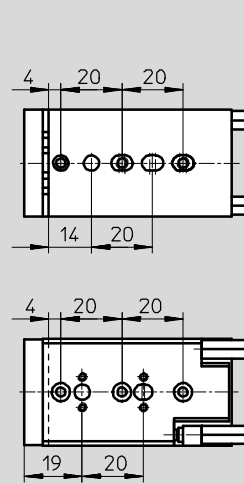
SLT-6-10



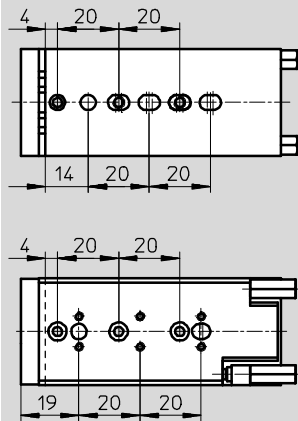
SLT-6-20



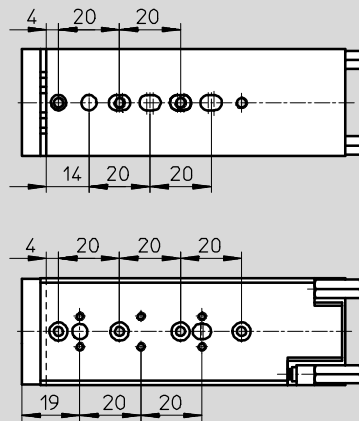
SLT-6-30



SLT-6-40



SLT-6-50



Mini-Schlitten SLT

Datenblatt

FESTO

Abmessungen

Download CAD-Daten → www.festo.com

Ø 10...-25

Lochbild für Befestigungsgewinde und Zentrierbohrungen
→ 18

- 1 Befestigungsgewinde
- 2 Zentrierbohrungen (Zentrierhülsen im Lieferumfang enthalten)
- 3 Durchgangsbohrungen zur Befestigung des Antriebs
- 4 Druckluftanschlüsse
- 5 Sensornuten für Näherungsschalter SME/SMT-10
- 6 Flache Kontermuttern werden lose mitgeliefert
- 7 Länge der Durchgangsbohrung für die Befestigungsschrauben

Ø	B1	B2	B4	B5	B6	B7	B8	B9	B10	D1	D2	D3	D4	D5	D6	D7
[mm]						H7	H7	H7			Ø	Ø			Ø	
10	50	5,5	10	30	40	5	7	5	20	M5	8	7	M3	M4	5	M3
16	66	6,5	8	50	55	7	9			M6	10	9	M5	M5	7	M4
20	85	7	15	55	70	9	12	9	40	M8	11	12			9	M5
25	104	8	12	80	80	12		12					M6	M6	12	M6

Ø	D8	D9	D10	EE	H1	H2	H3	H4	H5	H6	H7	H8	H9	H10	H11	H12
[mm]	Ø															
	H7															
10	5	M4	M8x1	M5	30	9,4	5,5	11	20	2	4	10	5	15,15	5,5	1,5
16	5	M5	M10x1		40	13	6,5	13			4,5	15	13	20	6,5	1,5
20	9		M12x1	G½	49	19,5	9	19,7			6	19	16	30,5	9	2,5
25	12	M6	M16x1	G½	60	21	10	21	40		5	25	10	34,5	10	1,5

Mini-Schlitten SLT

Datenblatt

∅ [mm]	Hub [mm]	L1	L2	L3	L4	L7	L8	L9	L10	L14 min.	L15						
10	10	72	62	7	11,7	62,5	15	8	10	2	25						
	20	72										72,5					
	30	82	72			25											
	40	92	82														
	50	112	102														
	80	162	152														
16	10	80	68	6,7	14,2	63,5	22	10	12	2	32						
	20	87										75	70,5				
	30		97			85	80,5										
	40	112	100			90,5			28								
	50	158	146				134,5										
	80	199	187			176,5											
	100	257	245				233,5		8,2			16,6					
	125	282	270			258,5											
	20	10	97			85	11,5		15,2			74	28	10	12	2	25
20		107		95	84												
30			122			110		92		37							
40		167	155	135													
50		203	191		171												
80		262	250	208		59											
100		302	290		249												
125		377	365	323													
25		10	108	94	10,7	18,7		88,5		25	12	14	2		30		
		20															
		30	131	117				102,5									
	40	177	163	132,5			51										
	50	210	196					159,5	57								
	80	264	250	212,5													
	100	304	290				252,5	10	21,5								
	125	379	365	328,5													

∅ [mm]	L16		L17 min.	T1	T2	T3	T4	T5	T6	≈ 1	≈ 2	
	1)	2)									1)	2)
10	21,7	8	1	12	1,5	1,3	7	8	1,2	10	2,5	4
16	23,5	16		16	2,1	1,6	10	7		13	3	5
20	34	17,5		20	2,6	2,1	12	10	2,1	15	4	6
25	49,5	18		2,6	11	2,6		19	5	8		

- 1) Mit hydraulischen Stoßdämpfern
- 2) Mit elastischer Dämpfung

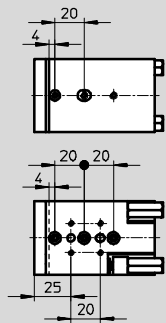
Mini-Schlitten SLT

Datenblatt

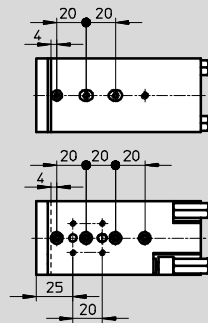
FESTO

Lochbild für Befestigungsgewinde und Zentrierbohrungen

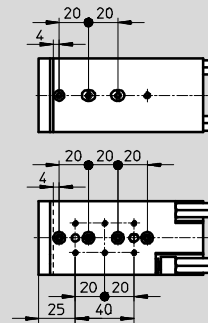
SLT-10-10 ... 30



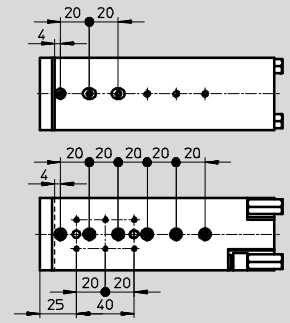
SLT-10-40



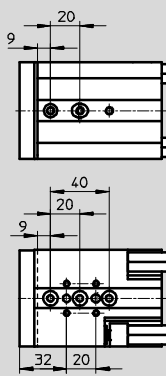
SLT-10-50



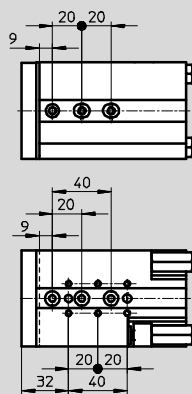
SLT-10-80



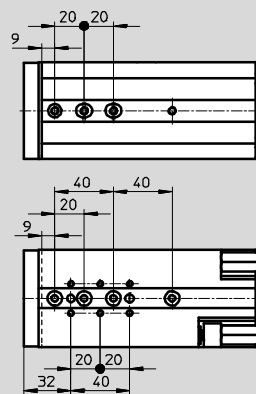
SLT-16-10 ... 40



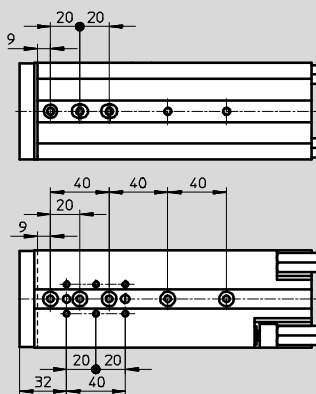
SLT-16-50



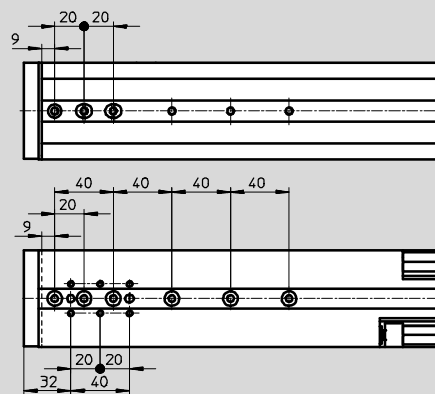
SLT-16-80



SLT-16-100



SLT-16-125/-150

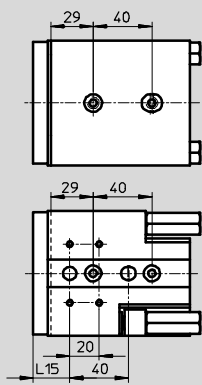


Mini-Schlitten SLT

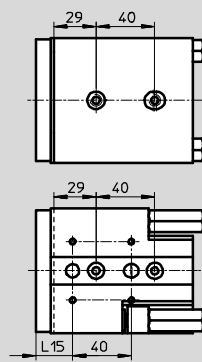
Datenblatt

Lochbild für Befestigungsgewinde und Zentrierbohrungen

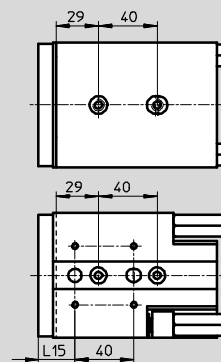
SLT-20-10 ... 40



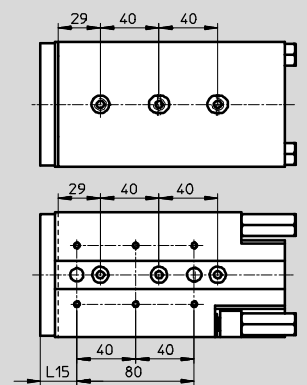
SLT-25-10 ... 40



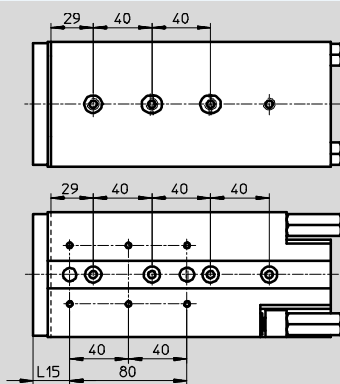
SLT-20/-25-50



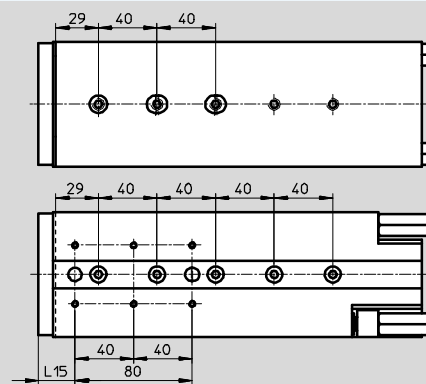
SLT-20/-25-80



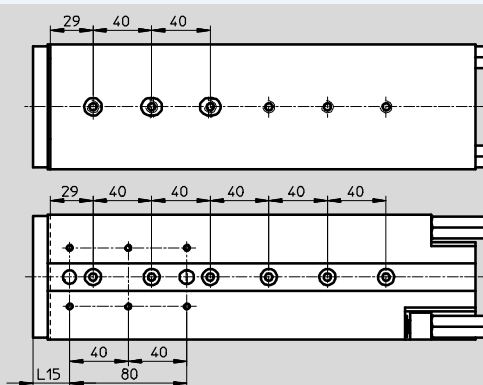
SLT-20/-25-100



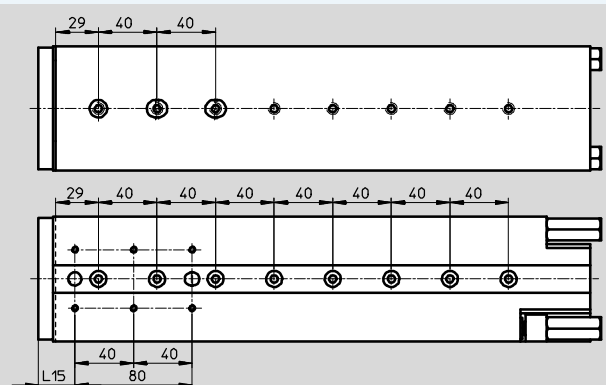
SLT-20/-25-125



SLT-20/-25-150



SLT-20/-25-200



Mini-Schlitten SLT

Datenblatt

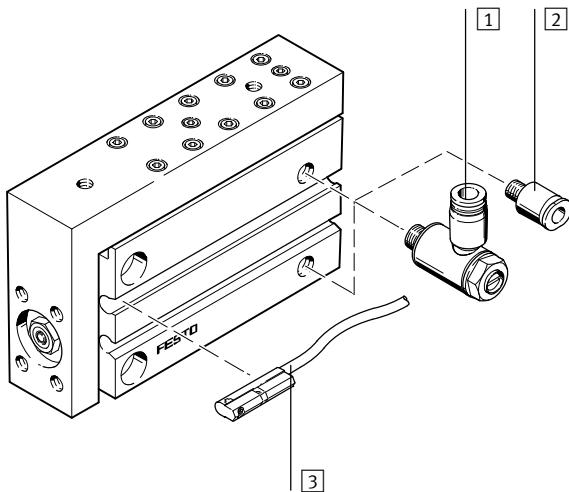
FESTO

Bestellangaben					
∅ [mm]	Hub [mm]	SLT-...-P-A		SLT-...-A-CC-B	
		Teile-Nr.	Typ	Teile-Nr.	Typ
6					
	10	170549	SLT-6-10-P-A	-	
	20	170550	SLT-6-20-P-A	-	
	30	170551	SLT-6-30-P-A	-	
	40	170552	SLT-6-40-P-A	-	
	50	170553	SLT-6-50-P-A	-	
10					
	10	170554	SLT-10-10-P-A	-	
	20	170555	SLT-10-20-P-A	-	
	30	170556	SLT-10-30-P-A	197891	SLT-10-30-A-CC-B
	40	170557	SLT-10-40-P-A	197892	SLT-10-40-A-CC-B
	50	170558	SLT-10-50-P-A	197893	SLT-10-50-A-CC-B
	80	170559	SLT-10-80-P-A	197894	SLT-10-80-A-CC-B
16					
	10	170560	SLT-16-10-P-A	-	
	20	170561	SLT-16-20-P-A	-	
	30	170562	SLT-16-30-P-A	197895	SLT-16-30-A-CC-B
	40	170563	SLT-16-40-P-A	197896	SLT-16-40-A-CC-B
	50	170564	SLT-16-50-P-A	197897	SLT-16-50-A-CC-B
	80	170565	SLT-16-80-P-A	197898	SLT-16-80-A-CC-B
	100	170566	SLT-16-100-P-A	197899	SLT-16-100-A-CC-B
	125	188412	SLT-16-125-P-A	197900	SLT-16-125-A-CC-B
	150	188413	SLT-16-150-P-A	197901	SLT-16-150-A-CC-B
20					
	10	170567	SLT-20-10-P-A	-	
	20	170568	SLT-20-20-P-A	-	
	30	170569	SLT-20-30-P-A	197902	SLT-20-30-A-CC-B
	40	170570	SLT-20-40-P-A	197903	SLT-20-40-A-CC-B
	50	170571	SLT-20-50-P-A	197904	SLT-20-50-A-CC-B
	80	170572	SLT-20-80-P-A	197905	SLT-20-80-A-CC-B
	100	170573	SLT-20-100-P-A	197906	SLT-20-100-A-CC-B
	125	188416	SLT-20-125-P-A	197907	SLT-20-125-A-CC-B
	150	188417	SLT-20-150-P-A	197908	SLT-20-150-A-CC-B
	200	188418	SLT-20-200-P-A	197909	SLT-20-200-A-CC-B
25					
	10	170574	SLT-25-10-P-A	-	
	20	170575	SLT-25-20-P-A	-	
	30	170576	SLT-25-30-P-A	197910	SLT-25-30-A-CC-B
	40	170577	SLT-25-40-P-A	197911	SLT-25-40-A-CC-B
	50	170578	SLT-25-50-P-A	197912	SLT-25-50-A-CC-B
	80	170579	SLT-25-80-P-A	197913	SLT-25-80-A-CC-B
	100	170580	SLT-25-100-P-A	197914	SLT-25-100-A-CC-B
	125	188422	SLT-25-125-P-A	197915	SLT-25-125-A-CC-B
	150	188423	SLT-25-150-P-A	197916	SLT-25-150-A-CC-B
	200	188424	SLT-25-200-P-A	197917	SLT-25-200-A-CC-B

Mini-Schlitten SLS

Peripherieübersicht und Typenschlüssel

Peripherieübersicht



Zubehör		Kurzbeschreibung	→ Seite/Internet
1	Drossel-Rückschlagventil GRLA	zur Geschwindigkeitsregulierung	38
2	Steckverschraubung QS	zum Anschluss von außentolerierten Druckluftschläuchen	quick star
3	Näherungsschalter SME/SMT-10	Sensornuten für einen oder mehrere Näherungsschalter	39

Typenschlüssel

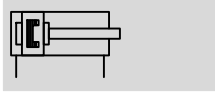
		SLS	–	16	–	10	–	P	–	A
Typ										
Doppeltwirkend										
SLS	Mini-Schlitten									
Kolben Ø [mm]										
Hub [mm]										
Dämpfung										
P	elastische Dämpfung, nicht einstellbar									
Positionserkennung										
A	für Näherungsschalter									

Mini-Schlitten SLS


Datenblatt


FESTO


Funktion



 www.festo.com

 **Reparaturservice**
Kolben-Ø 16 mm

 Durchmesser
6 ... 16 mm

 Hublänge
5 ... 30 mm



Allgemeine Technische Daten				
Kolben-Ø		6	10	16
Pneumatischer Anschluss		M5		
Konstruktiver Aufbau		Joch-Kinematik		
Führung		kugelgeführt		
Dämpfung		beidseitig nicht einstellbar		
Positionserkennung		für Näherungsschalter		
Befestigungsart		mit Durchgangsbohrung		
		mit Innengewinde		
Einbaulage		beliebig		
Max. Ausfahrgeschwindigkeit	[m/s]	0,5 ¹⁾	0,8	
Max. Einfahrgeschwindigkeit	[m/s]	0,5 ¹⁾	0,8	

1) Muss extern gedrosselt werden

Betriebs- und Umweltbedingungen				
Kolben-Ø		6	10	16
Betriebsmedium		Druckluft nach ISO 8573-1:2010 [7:4:4]		
Hinweis zum Betriebs-/Steuermedium		geölter Betrieb möglich (im weiteren Betrieb erforderlich)		
Betriebsdruck	[bar]	1,5 ... 10	1 ... 10	
Umgebungstemperatur ¹⁾	[°C]	-20 ... +60		

1) Einsatzbereich der Näherungsschalter beachten

Kräfte [N] und Aufprallenergie [Nm]				
Kolben-Ø		6	10	16
Theoretische Kraft bei 6 bar, Vorlauf		17	47	121
Theoretische Kraft bei 6 bar, Rücklauf		13	39	104
Aufprallenergie in den Endlagen ¹⁾	Dämpfung P ²⁾	0,008	0,05	0,15

1) Zur Berechnung der Endlagendämpfungsenergien müssen die bewegten Massen der Schlitten berücksichtigt werden

2) Bitte beachten Sie auch das Diagramm zur Kolbengeschwindigkeit in Abhängigkeit der Nutzlast → 24

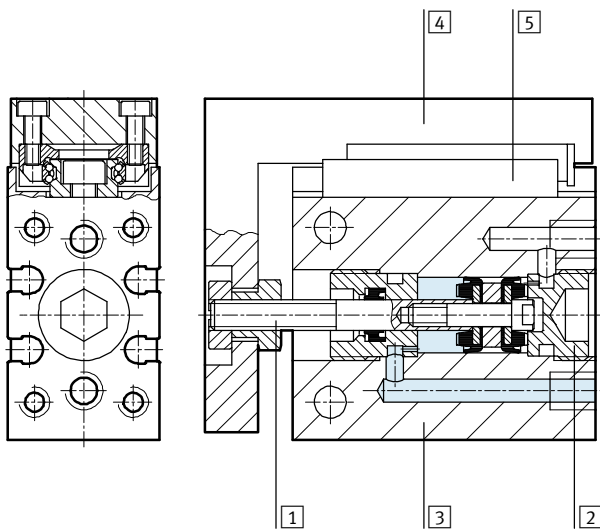
Mini-Schlitten SLS

Datenblatt

Gewichte [g]				
Kolben-Ø	Hub	6	10	16
Produktgewicht	5	97	130	225
	10	104	139	226
	15	113	149	256
	20	120	164	257
	25	131	182	291
	30	141	191	301
Bewegte Masse	5	28	41	92
	10	28	44	92
	15	32	49	100
	20	33	51	101
	25	37	60	111
	30	38	62	115

Werkstoffe

Funktionsschnitt

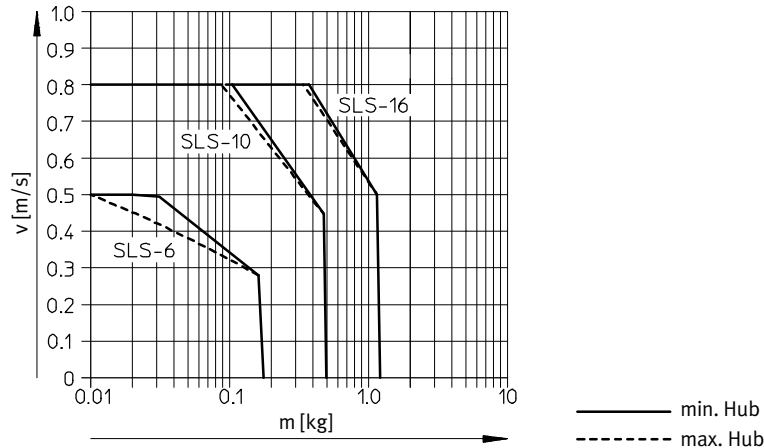


Mini-Schlitten		
1	Kolbenstange	Stahl, hochlegiert
2	Deckel	Alu-Knetlegierung, eloxiert
3	Gehäuse	Alu-Knetlegierung, eloxiert
4	Schlitten	Alu-Knetlegierung, eloxiert
5	Führung	Vergütungsstahl
-	Dichtungen	thermoplastischer Kautschuk, hydrierter Nitrilkautschuk, Nitrilkautschuk
-	Werkstoffhinweis	Kupfer-, PTFE- und silikonfrei

Kolbengeschwindigkeit v in Abhängigkeit der Nutzlast m

SLS-6/-10/-16...-P-A

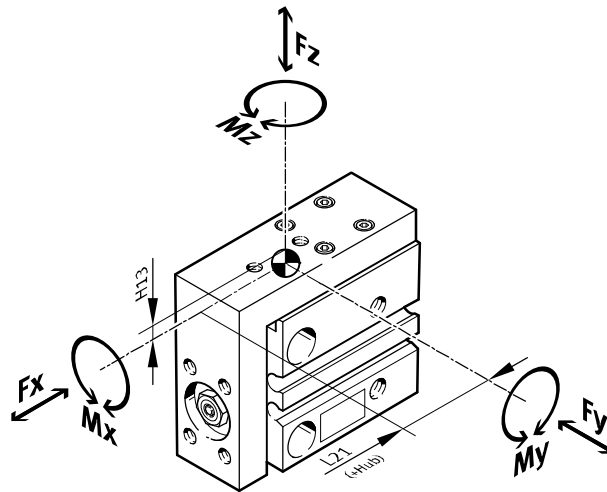
Die aus diesem Diagramm ermittelte Kolbengeschwindigkeit in Abhängigkeit der Nutzlast darf nicht überschritten werden, da die kinetische Aufprall- oder Restenergie in den Endlagen eine Beschädigung des Antriebs zur Folge haben kann.



Dynamische Belastungskennwerte

Die angegebenen Momente beziehen sich auf das Zentrum der Führung.

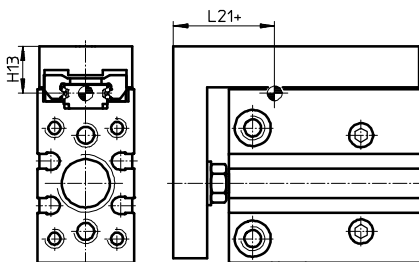
Sie dürfen im dynamischen Betrieb nicht überschritten werden. Dabei muss besonders auf den Abbremsvorgang geachtet werden.



Wirken gleichzeitig mehrere der unten genannten Kräfte und Momente auf den Antrieb, müssen neben den aufgeführten Maximalbelastungen folgende Gleichung erfüllt werden:

$$\frac{|F_{y1}|}{F_{y\max.}} + \frac{|F_{z1}|}{F_{z\max.}} + \frac{|M_{x1}|}{M_{x\max.}} + \frac{|M_{y1}|}{M_{y\max.}} + \frac{|M_{z1}|}{M_{z\max.}} \leq 1$$

Position des Führungszentrums



+ zuzüglich Hublänge

Mini-Schlitten SLS

Datenblatt

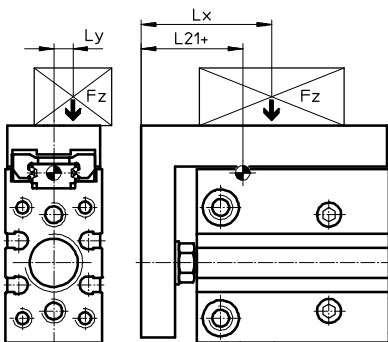
FESTO

Zulässige Kräfte und Momente						Geometrische Kenngrößen	
Kolben-Ø	Hub	F _y max [N]	F _z max [N]	M _x max, M _y max [Nm]	M _z max [Nm]	H13 [mm]	L21 [mm]
6							
	5	220	220	0,6	0,5	8,5	20,5
	10	170	170	0,6	0,5		20,5
	15	180	180	0,9	0,6		23
	20	160	160	0,9	0,6		23
	25	150	150	0,9	0,6		23
	30	140	140	0,9	0,6		23
10							
	5	220	220	0,6	0,5	10	27,5
	10	170	170	0,6	0,5		27,5
	15	170	170	1,1	0,7		36
	20	150	150	1,1	0,7		36
	25	140	140	1,1	0,7		36
	30	130	130	1,1	0,7		36
16							
	5	590	590	2,1	1,6	11	30,5
	10	470	470	2,1	1,6		30,5
	15	410	410	1,7	1,3		30,5
	20	370	370	1,7	1,3		30,5
	25	410	410	2,5	1,4		34
	30	390	390	2,5	1,4		34

Berechnungsbeispiel

Gegeben:

Gesucht:



Mini-Schlitten = SLS-10
 Hublänge = 20 mm
 Hebelarm L_x = 5 mm
 Hebelarm L_y = 20 mm
 Masse F_z = 0,495 kg
 Beschleunigung a = 0 m/s²

F_y, F_z, M_x, M_y, M_z
 und
 Funktionsnachweis bei kombinierter Belastung

Lösung:

L21 = 36 mm aus Tabelle

$$F_y = 0 \text{ N}$$

$$F_z = m \times g \\ = 0,495 \text{ kg} \times 9,81 \text{ m/s}^2 = 4,856 \text{ N}$$

$$M_x = m \times g \times L_y \\ = 0,495 \text{ kg} \times 9,81 \text{ m/s}^2 \times 20 \text{ mm} = 0,097 \text{ Nm}$$

$$M_y = m \times g \times [(L21 + \text{Hub}) - L_x] \\ = 0,495 \text{ kg} \times 9,81 \text{ m/s}^2 [(36 \text{ mm} + 20 \text{ mm}) - 5 \text{ mm}] = 0,248 \text{ Nm}$$

$$M_z = 0 \text{ Nm}$$

Kombinierte Belastung:

$$\frac{|F_y|}{F_{y\max}} + \frac{|F_z|}{F_{z\max}} + \frac{|M_x|}{M_{x\max}} + \frac{|M_y|}{M_{y\max}} + \frac{|M_z|}{M_{z\max}} \\ = 0 + \frac{4,856 \text{ N}}{150 \text{ N}} + \frac{0,097 \text{ Nm}}{1,1 \text{ Nm}} + \frac{0,248 \text{ Nm}}{1,1 \text{ Nm}} + 0 = 0,345 \leq 1$$

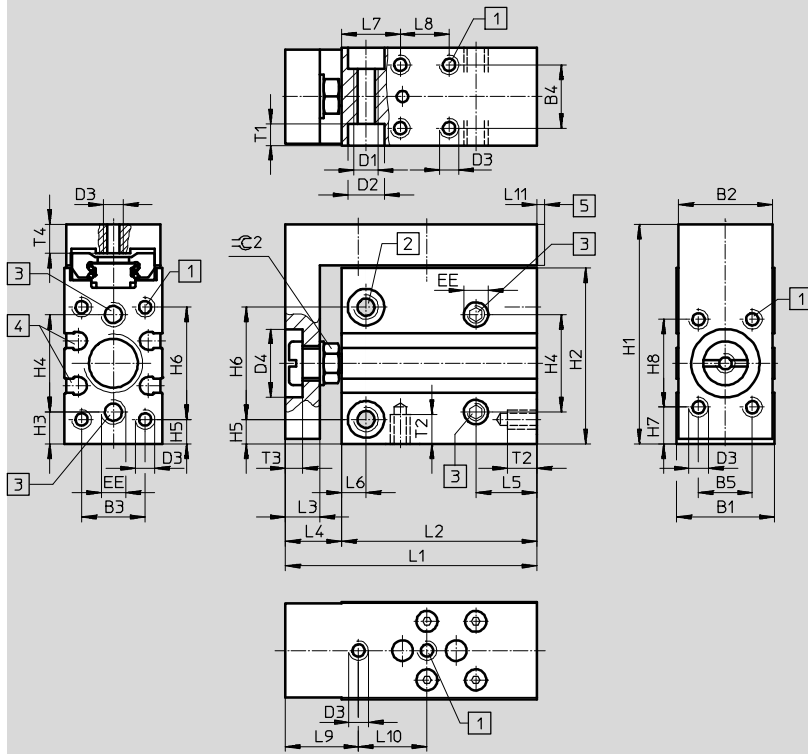
Mini-Schlitten SLS

Datenblatt

FESTO

Abmessungen

Download CAD-Daten → www.festo.com



- 1 Befestigungsgewinde
- 2 Durchgangsbohrungen und Gewindebohrungen zur Befestigung des Antriebs
- 3 Druckluftanschlüsse
- 4 Sensornuten für Näherungsschalter SME/SMT-10
- 5 Möglicher Überstand des Schlittens zur Gehäusekante

∅	Hub	B1	B2	B3	B4	B5	D1	D2	D3	D4	EE	H1
[mm]	[mm]							∅		∅ H11		
6	5	16	15,3	10,5	10	9	M4	6	M3	12	M5	39
	10											
	15											
	20											
	25											
	30											
10	5	20	19,3	13	13	11	M5	7,5	M4	14	M5	45
	10											
	15											
	20											
	25											
	30											
16	5	24	23,3	17	17	16	M5	7,5	M4	19,5	M5	51
	10											
	15											
	20											
	25											
	30											

Mini-Schlitten SLS

Datenblatt

∅	Hub	H2	H3	H4	H5	H6	H7	H8	L1	L2	L3	L4	L5
[mm]	[mm]												
6	5	31	6	17	5	19	7	15	46	37,5	6	8,5	10
	10								51	42,5			
	15								56	47,5			
	20								61	52,5			
	25								66	57,5			
	30								71	62,5			
10	5	36	6,5	20	5	23	7,5	18	51,5	40	7	11,5	12,5
	10								56,5	45			
	15								61,5	50			
	20								66,5	55			
	25								73,5	62			
	30								78,5	67			
16	5	41	6,5	25	5,5	27	6	26	66	52	10	14	12,5
	10								76	62			
	15								86	72			
	20								91	77			
	25												
	30												

∅	Hub	L6	L7	L8	L9	L10	L11	T1	T2	T3	T4	≈C 2	
[mm]	[mm]												
6	5	4	10	10	13	20	-	3,3	4,8	3	5	7	
	10			15		25							30
	15			20		30							40
	20			25		35							
	25			30									
	30			35									
10	5	5	12	10	15	14	max. 0,75	4,4	6	3,5	6	8	
	10			14		19							25
	15			18		24							30
	20			24		32							40
	25			32		45							
	30			35									
16	5	5	12	20	18	24	max. 0,75	4,4	6	5	6	13	
	10			20		35							45
	15			30		50							
	20			40		55							
	25			45									
	30			45									

Mini-Schlitten SLS

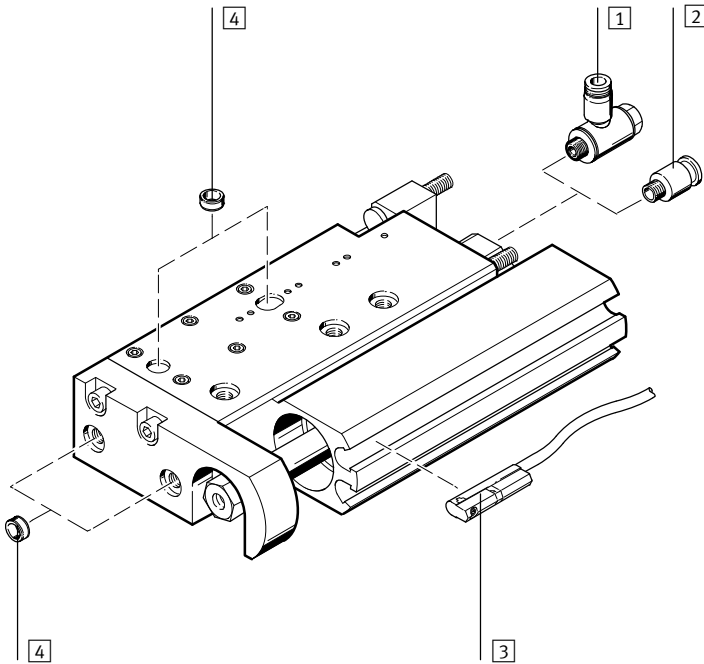
Datenblatt


Bestellangaben			
∅ [mm]	Hub [mm]	Teile-Nr.	Typ
6			
	5	170485	SLS-6-5-P-A
	10	170486	SLS-6-10-P-A
	15	170487	SLS-6-15-P-A
	20	170488	SLS-6-20-P-A
	25	170489	SLS-6-25-P-A
	30	170490	SLS-6-30-P-A
10			
	5	170491	SLS-10-5-P-A
	10	170492	SLS-10-10-P-A
	15	170493	SLS-10-15-P-A
	20	170494	SLS-10-20-P-A
	25	170495	SLS-10-25-P-A
	30	170496	SLS-10-30-P-A
16			
	5	170497	SLS-16-5-P-A
	10	170498	SLS-16-10-P-A
	15	170499	SLS-16-15-P-A
	20	170500	SLS-16-20-P-A
	25	170501	SLS-16-25-P-A
	30	170502	SLS-16-30-P-A

Mini-Schlitten SLF

Peripherieübersicht und Typenschlüssel

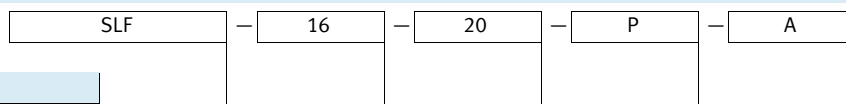
Peripherieübersicht



 Hinweis
Endanschläge dürfen nicht entfernt werden.

Zubehör		Kurzbeschreibung	→ Seite/Internet
1	Drossel-Rückschlagventil GRLA	zur Geschwindigkeitsregulierung	38
2	Steckverschraubung QS	zum Anschluss von außertolerierten Druckluftschläuchen	quick star
3	Näherungsschalter SME/SMT-10	Sensornuten für einen oder mehrere Näherungsschalter	39
4	Zentrierstift/-hülse ZBS/ZBH	zur Zentrierung von Lasten und Anbauteilen	38

Typenschlüssel



Typ

Doppeltwirkend

SLF Mini-Schlitten

Kolben Ø [mm]

Hub [mm]

Dämpfung

P elastische Dämpfung, nicht einstellbar

Positionserkennung

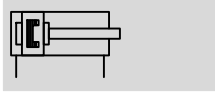
A für Näherungsschalter

Mini-Schlitten SLF


Datenblatt


FESTO


Funktion

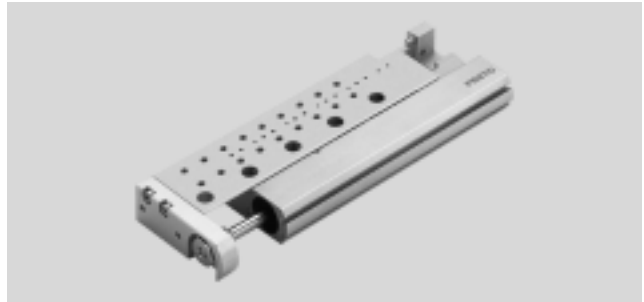


 www.festo.com

 [Reparaturservice](#)

-  - Durchmesser
6 ... 16 mm

-  - Hublänge
10 ... 80 mm



Allgemeine Technische Daten			
Kolben- \varnothing	6	10	16
Pneumatischer Anschluss	M5		
Konstruktiver Aufbau	Joch-Kinematik		
Führung	kugelgeführt		
Dämpfung	beidseitig nicht einstellbar		
Positionserkennung	für Näherungsschalter		
Befestigungsart	mit Durchgangsbohrung		
	mit Innengewinde		
Einbaulage	beliebig		
Justierbarer Endlagenbereich	pro Endanschlag [mm] 5		
Max. Ausfahrgeschwindigkeit	[m/s] 0,5 ¹⁾	0,8	
Max. Einfahrgeschwindigkeit	[m/s] 0,5 ¹⁾	0,8	

1) Muss extern gedrosselt werden

Betriebs- und Umweltbedingungen			
Kolben- \varnothing	6	10	16
Betriebsmedium	Druckluft nach ISO 8573-1:2010 [7:4:4]		
Hinweis zum Betriebs-/Steuermedium	geölter Betrieb möglich (im weiteren Betrieb erforderlich)		
Betriebsdruck	[bar] 1,5 ... 10	1 ... 10	
Umgebungstemperatur ¹⁾	[°C] -20 ... +60		

1) Einsatzbereich der Näherungsschalter beachten

Kräfte [N] und Aufprallenergie [Nm]			
Kolben- \varnothing	6	10	16
Theoretische Kraft bei 6 bar, Vorlauf	17	47	121
Theoretische Kraft bei 6 bar, Rücklauf	13	40	104
Aufprallenergie in den Endlagen ¹⁾	Dämpfung P ²⁾ 0,016	0,05	0,1

1) Zur Berechnung der Endlagendämpfungsenergien müssen die bewegten Massen der Schlitten berücksichtigt werden

2) Bitte beachten Sie auch das Diagramm zur Kolbengeschwindigkeit in Abhängigkeit der Nutzlast → 32

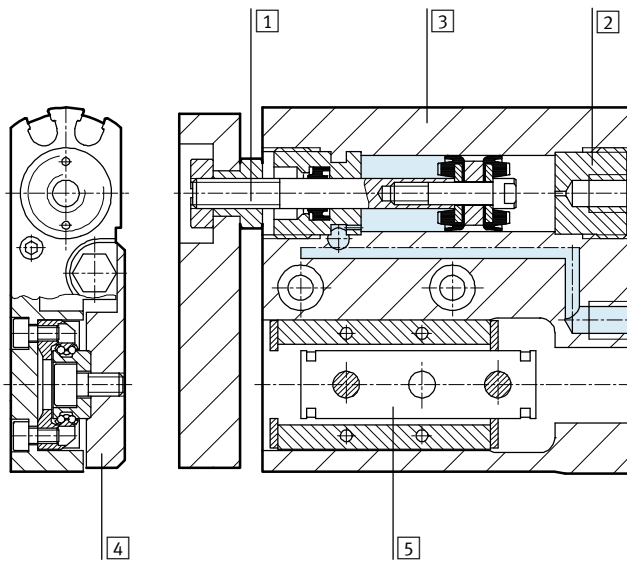
Mini-Schlitten SLF

Datenblatt

Gewichte [g]				
Kolben-Ø		6	10	16
Produktgewicht	10	108	135	257
	20	124	156	291
	30	138	171	319
	40	–	178	353
	50	–	227	407
	80	–	–	539
Bewegte Masse	10	32	41	99
	20	37	48	109
	30	48	58	122
	40	–	60	133
	50	–	79	153
	80	–	–	199

Werkstoffe

Funktionsschnitt



Mini-Schlitten		
1	Kolbenstange	Stahl, hochlegiert
2	Deckel	Alu-Knetlegierung, eloxiert
3	Gehäuse	Alu-Knetlegierung, eloxiert
4	Schlitten	Alu-Knetlegierung, eloxiert
5	Führung	Vergütungsstahl
–	Dichtungen	thermoplastischer Kautschuk, hydrierter Nitrilkautschuk, Nitrilkautschuk
–	Werkstoffhinweis	Kupfer-, PTFE- und silikonfrei

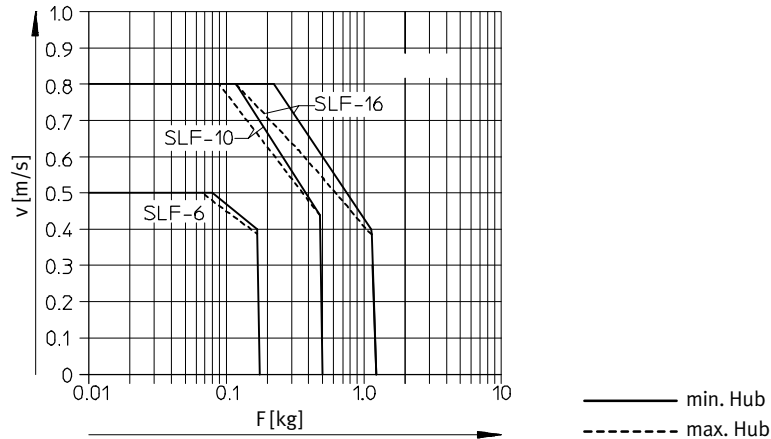
Mini-Schlitten SLF

Datenblatt

Kolbengeschwindigkeit v in Abhängigkeit der Nutzlast m

SLF-6/-10/-16-...-P-A

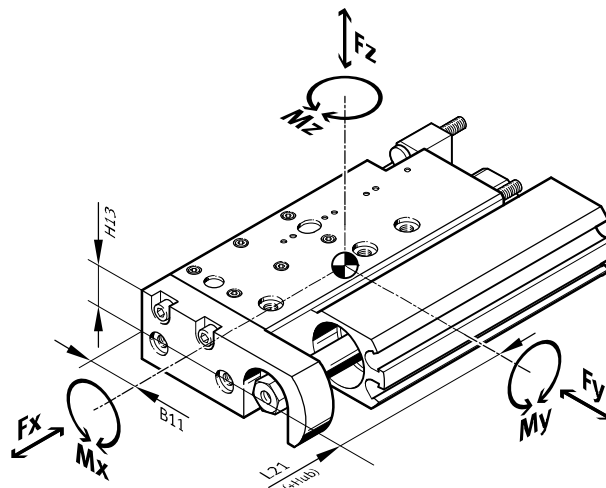
Die aus diesem Diagramm ermittelte Kolbengeschwindigkeit in Abhängigkeit der Nutzlast darf nicht überschritten werden, da die kinetische Aufprall- oder Restenergie in den Endlagen eine Beschädigung des Antriebs zur Folge haben kann.



Belastungskennwerte

Die angegebenen Momente beziehen sich auf das Zentrum der Führung.

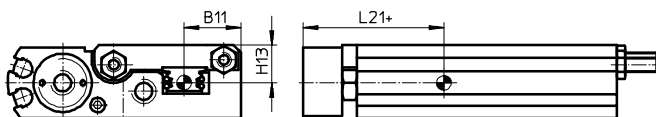
Sie dürfen im dynamischen Betrieb nicht überschritten werden. Dabei muss besonders auf den Abbremsvorgang geachtet werden.



Wirken gleichzeitig mehrere der unten genannten Kräfte und Momente auf den Antrieb, müssen neben den aufgeführten Maximalbelastungen folgende Gleichung erfüllt werden:

$$\frac{|F_{y1}|}{F_{y_{max.}}} + \frac{|F_{z1}|}{F_{z_{max.}}} + \frac{|M_{x1}|}{M_{x_{max.}}} + \frac{|M_{y1}|}{M_{y_{max.}}} + \frac{|M_{z1}|}{M_{z_{max.}}} \leq 1$$

Position des Führungszentrums



+ zuzüglich Hublänge

Mini-Schlitten SLF

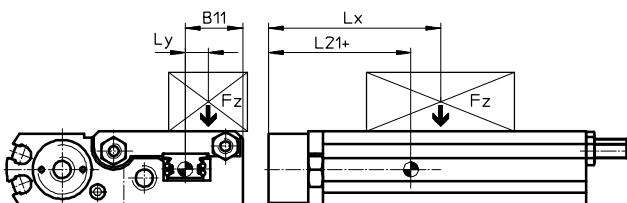
Datenblatt

FESTO

Zulässige Kräfte und Momente						Geometrische Kenngrößen		
Kolben-Ø	Hub	F _y max [N]	F _z max [N]	M _x max, M _y max [Nm]	M _z max [Nm]	B11 [mm]	H13 [mm]	L21 [mm]
6								
	10	170	170	0,6	0,5	14	7	22
	20	150	150	1,1	0,7			21
	30	130	130	1,1	0,7			21
10								
	10	170	170	0,6	0,5	11,5	8	23
	20	150	150	1,1	0,7			25
	30	130	130	1,1	0,7			25
	40	150	150	0,9	0,5			29
	50	190	190	1,4	0,5			34,5
16								
	10	470	470	2,1	1,6	14	11,5	27,5
	20	370	370	1,7	1,3			27,5
	30	390	390	2,5	1,4			31,5
	40	350	350	2,2	1,3			31,5
	50	390	390	3,1	1,4			36
	80	410	410	4,3	1,5			43,5

Berechnungsbeispiel

Gegeben:



Gesucht:

Mini-Schlitten = SLF-10
 Hublänge = 20 mm
 Hebelarm L_x = 5 mm
 Hebelarm L_y = 20 mm
 Masse F_z = 0,495 kg
 Beschleunigung a = 0 m/s²

F_y, F_z, M_x, M_y, M_z
 und
 Funktionsnachweis bei kombinierter Belastung

Lösung:

L21 = 25 mm aus Tabelle

$$F_y = 0 \text{ N}$$

$$F_z = m \times g \\ = 0,495 \text{ kg} \times 9,81 \text{ m/s}^2 = 4,856 \text{ N}$$

$$M_x = m \times g \times L_y \\ = 0,495 \text{ kg} \times 9,81 \text{ m/s}^2 \times 20 \text{ mm} = 0,097 \text{ Nm}$$

$$M_y = m \times g \times [(L21 + \text{Hub}) - L_x] \\ = 0,495 \text{ kg} \times 9,81 \text{ m/s}^2 [(25 \text{ mm} + 20 \text{ mm}) - 5 \text{ mm}] = 0,194 \text{ Nm}$$

$$M_z = 0 \text{ Nm}$$

Kombinierte Belastung:

$$\frac{|F_y|}{F_{y\max.}} + \frac{|F_z|}{F_{z\max.}} + \frac{|M_x|}{M_{x\max.}} + \frac{|M_y|}{M_{y\max.}} + \frac{|M_z|}{M_{z\max.}} \\ = 0 + \frac{4,856 \text{ N}}{150 \text{ N}} + \frac{0,097 \text{ Nm}}{1,1 \text{ Nm}} + \frac{0,194 \text{ Nm}}{1,1 \text{ Nm}} + 0 = 0,297 \leq 1$$

Mini-Schlitten SLF

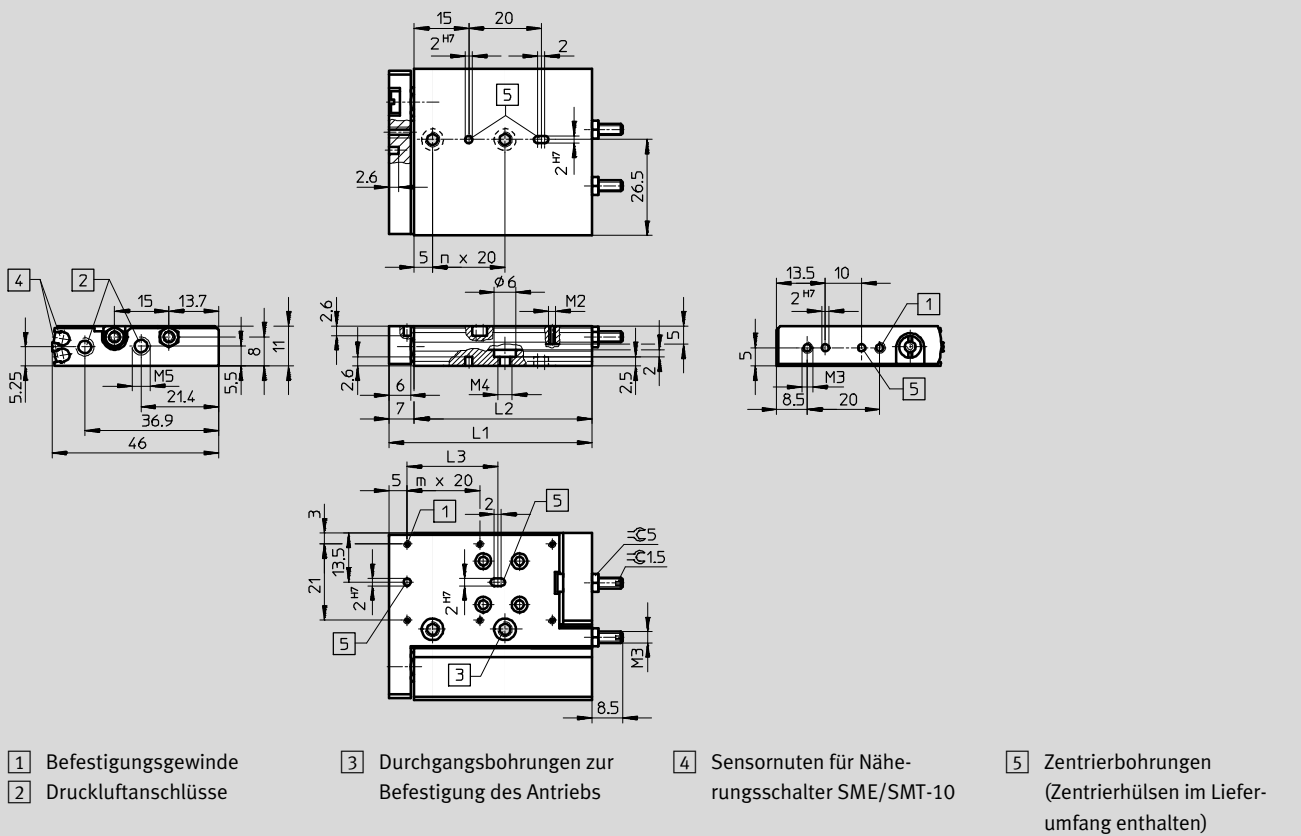
Datenblatt

FESTO

Abmessungen

Download CAD-Daten → www.festo.com

∅ 6



∅	Hub	L1	L2	L3	m	n
[mm]	[mm]					
6	10	56	49	20	2	1
	20	66	59			2
	30	76	69	40	3	2

Mini-Schlitten SLF

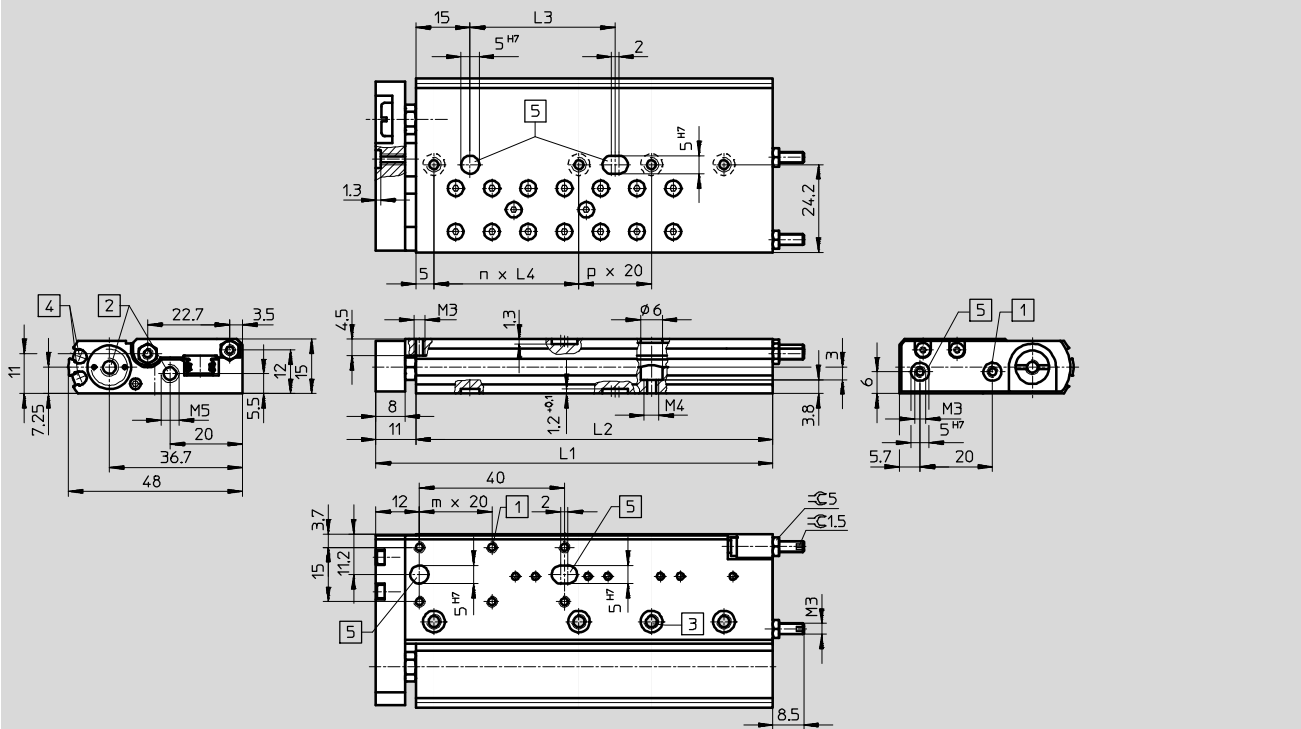
Datenblatt

FESTO

Abmessungen

Download CAD-Daten → www.festo.com

∅ 10



1 Befestigungsgewinde
2 Druckluftanschlüsse

3 Durchgangsbohrungen zur Befestigung des Antriebs

4 Sensornuten für Näherungsschalter SME/SMT-10

5 Zentrierbohrungen (Zentrierhülsen im Lieferumfang enthalten)

∅	Hub	L1	L2	L3	L4	m	n	p
[mm]	[mm]							
10	10	59,5	48,5	20	20	1	1	-
	20	69,5	58,5				2	
	30	79,5	68,5				3	
	40	89,5	78,5	40	40	1	2	
	50	109,5	98,5					

Mini-Schlitten SLF

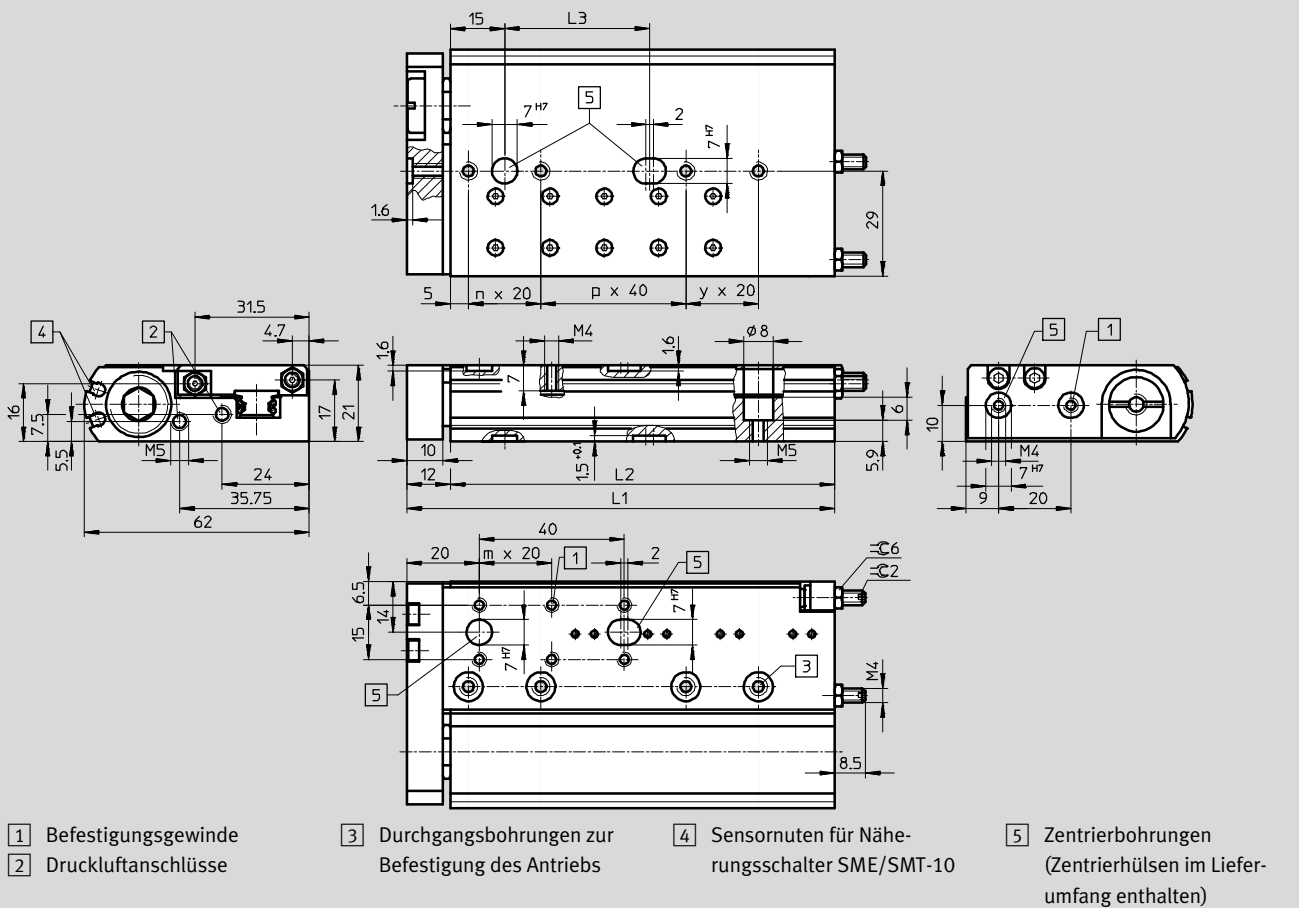
Datenblatt

FESTO

Abmessungen

Download CAD-Daten → www.festo.com

∅ 16



∅	Hub	L1	L2	L3	m	n	p	y
[mm]	[mm]							
16	10	68	56	20	1	1	-	-
	20	78	66			2		
	30	88	76					
	40	98	86	40	2	3		
	50	118	106			1	1	
	80	160	148				2	-

Mini-Schlitten SLF




Datenblatt

Bestellangaben			
∅ [mm]	Hub [mm]	Teile-Nr.	Typ
6			
	10	170503	SLF-6-10-P-A
	20	170504	SLF-6-20-P-A
	30	170505	SLF-6-30-P-A
10			
	10	170506	SLF-10-10-P-A
	20	170507	SLF-10-20-P-A
	30	170508	SLF-10-30-P-A
	40	170509	SLF-10-40-P-A
	50	170510	SLF-10-50-P-A
16			
	10	170511	SLF-16-10-P-A
	20	170512	SLF-16-20-P-A
	30	170513	SLF-16-30-P-A
	40	170514	SLF-16-40-P-A
	50	170515	SLF-16-50-P-A
	80	170516	SLF-16-80-P-A

Mini-Schlitten SLT/SLS/SLF

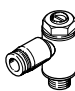
Zubehör

FESTO

Bestellangaben											
		6		10		16		20		25	
		Teile-Nr.	Typ	Teile-Nr.	Typ	Teile-Nr.	Typ	Teile-Nr.	Typ	Teile-Nr.	Typ
Zentrierstifte/-hülsen für SLT¹⁾											Datenblätter → Internet: zbh, zbs
	Gehäuse	189652	ZBH-5	186717	ZBH-7	150927	ZBH-9	189653	ZBH-12	189653	ZBH-12
	Schlitten	189652	ZBH-5	189652	ZBH-5	189652	ZBH-5	150927	ZBH-9	189653	ZBH-12
	Joch	525273	ZBS-02	189652	ZBH-5	186717	ZBH-7	150927	ZBH-9	189653	ZBH-12
Zentrierstifte/-hülsen für SLF¹⁾											Datenblätter → Internet: zbh, zbs
	Gehäuse	525273	ZBS-02	189652	ZBH-5	186717	ZBH-7	–	–	–	–
	Schlitten										
	Joch										
Anschlag, metallisch für SLT-....P-A²⁾											
	–	539278	PF-06-SLT	539279	PF-10-SLT	539280	PF-16-SLT	539281	PF-20-SLT	539282	PF-25-SLT

1) Lieferumfang: 10 Stück/Packung

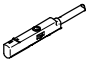
2) Lieferumfang: 2 Stück/Packung

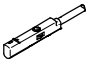
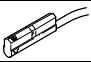
Bestellangaben – Drossel-Rückschlagventile					Datenblätter → Internet: grla	
	Anschluss		Werkstoff	Teile-Nr. Typ		
	Gewinde	für Schlauch-Außen-Ø				
	M5	3	Metall-Ausführung	193137	GRLA-M5-QS-3-D	
		4		193138	GRLA-M5-QS-4-D	
	G ¹ / ₈	4		193143	GRLA-¹/₈-QS-4-D	
		6		193144	GRLA-¹/₈-QS-6-D	

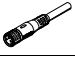

Mini-Schlitten SLT/SLS/SLF

Zubehör

FESTO

Bestellangaben – Näherungsschalter für Rundnut, magnetoresistiv						Datenblätter → Internet: smt	
	Befestigungsart	Schalt- ausgang	Elektrischer Anschluss, Abgangsrichtung Anschluss	Kabellänge [m]	Teile-Nr.	Typ	
Schließer							
	von oben in Nut einsetz- bar	PNP	Kabel, 3-adrig, längs	2,5	551373	SMT-10M-PS-24V-E-2,5-L-OE	
			Stecker M8x1, 3-polig, längs	0,3	551375	SMT-10M-PS-24V-E-0,3-L-M8D	
			Stecker M8x1, 3-polig, quer	0,3	551376	SMT-10M-PS-24V-E-0,3-Q-M8D	

Bestellangaben – Näherungsschalter für Rundnut, magnetisch Reed						Datenblätter → Internet: sme	
	Befestigungsart	Schalt- ausgang	Elektrischer Anschluss, Abgangsrichtung Anschluss	Kabellänge [m]	Teile-Nr.	Typ	
Schließer							
	von oben in Nut einsetz- bar	kontakt- behaftet	Stecker M8x1, 3-polig, längs	0,3	551367	SME-10M-DS-24V-E-0,3-L-M8D	
			Kabel, 3-adrig, längs	2,5	551365	SME-10M-DS-24V-E-2,5-L-OE	
			Kabel, 2-adrig, längs	2,5	551369	SME-10M-ZS-24V-E-2,5-L-OE	
	längs in Nut einschieb- bar	kontakt- behaftet	Stecker M8x1, 3-polig, längs	0,3	173212	SME-10-SL-LED-24	
			Kabel, 3-adrig, längs	2,5	173210	SME-10-KL-LED-24	

Bestellangaben – Verbindungsleitungen					Datenblätter → Internet: nebu		
	Elektrischer Anschluss links	Elektrischer Anschluss rechts	Kabellänge [m]	Teile-Nr.	Typ		
	Dose gerade, M8x1, 3-polig	Kabel, offenes Ende, 3-adrig	2,5	541333	NEBU-M8G3-K-2.5-LE3		
			5	541334	NEBU-M8G3-K-5-LE3		
	Dose gewinkelt, M8x1, 3-polig	Kabel, offenes Ende, 3-adrig	2,5	541338	NEBU-M8W3-K-2.5-LE3		
			5	541341	NEBU-M8W3-K-5-LE3		


Mini-Schlitten SLT

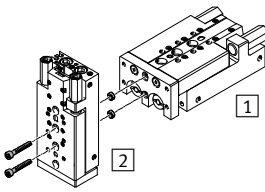
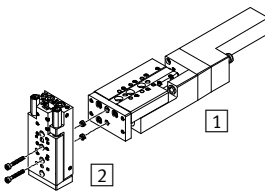
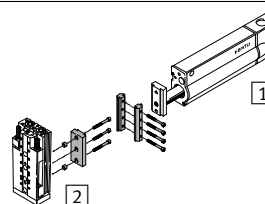
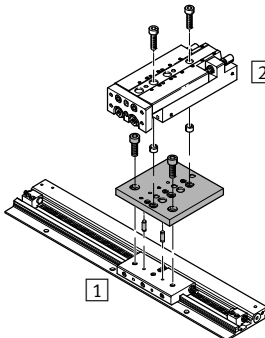
Zubehör

FESTO

Adapterbausatz
HAPS, HMSV

Werkstoff:
Alu-Knetlegierung
Kupfer- und PTFE-frei
RoHS konform

 Hinweis
Der Bausatz beinhaltet die individuelle Befestigungsschnittstelle sowie das notwendige Befestigungsmaterial.

Zulässige Antrieb/Antrieb-Kombinationen mit Adapterbausatz							Download CAD-Daten → www.festo.com	
Kombination	[1] Antrieb	[2] Antrieb	Adapterbausatz					
	Baugröße	Baugröße	KBK ¹⁾	Teile-Nr.	Typ	Benötigte Anzahl	PE ²⁾	
	SLT	SLT	2	–	M3x20 DIN 912³⁾ 189652 ZBH-5⁴⁾	2	–	
	10	6		–	M4x25 DIN 912³⁾ 186717 ZBH-7⁴⁾	2	–	
	16	10		–	M5x30 DIN 912³⁾ 150927 ZBH-9⁴⁾	2	–	
	20	16		–	M6x40 DIN 912³⁾ 189653 ZBH-12⁴⁾	2	–	
	25	20		–		2	10	
	SLTE	SLT	2	–	M3x20 DIN 912³⁾ 189652 ZBH-5⁴⁾	2	–	
	10	6		–	M4x25 DIN 912³⁾ 186717 ZBH-7⁴⁾	2	–	
	16	10		–		2	10	
	HMP	SLT	2	178329 HMSV-34	HMSV-34	1	1	
	16	6		178330 HMSV-35	HMSV-35	1	1	
	16, 20	10		178331 HMSV-36	HMSV-36	1	1	
	16, 20, 25	16		178332 HMSV-37	HMSV-37	1	1	
	20, 25, 32	20		178332 HMSV-37	HMSV-37	1	1	
	25, 32	25				1	1	
	SLG	SLT	2	189533 HAPS-11	HAPS-11	1	1	
	8	6		189533 HAPS-11	HAPS-11	1	1	
	12	6, 10		189534 HAPS-12	HAPS-12	1	1	
	18	10, 16				1	1	

- Korrosionsbeständigkeitsklasse KBK 2 nach Festo Norm FN 940070
Mäßige Korrosionsbeanspruchung. Innenraumanwendung bei der Kondensation auftreten darf. Außenliegende sichtbare Teile mit vorrangig dekorativer Anforderung an die Oberfläche, die in direktem Kontakt zur umgebenden industriellen Atmosphäre stehen.
- Packungseinheit in Stück.
- Die aufgeführten Schrauben sind nicht im Lieferumfang der Antriebe enthalten.
- Die Zentrierhülsen sind im Lieferumfang der Antriebe enthalten.


Mini-Schlitten SLT

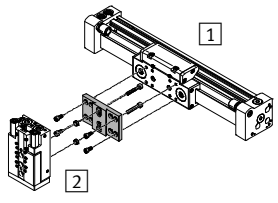
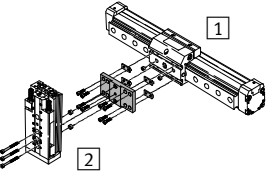
Zubehör



Adapterbausatz HMSV

Werkstoff:
Alu-Knetlegierung
Kupfer- und PTFE-frei
RoHS konform

 Hinweis
Der Bausatz beinhaltet die individuelle Befestigungsschnittstelle sowie das notwendige Befestigungsmaterial.

Zulässige Antrieb/Antrieb-Kombinationen mit Adapterbausatz				Download CAD-Daten → www.festo.com			
Kombination	[1] Antrieb	[2] Antrieb	Adapterbausatz			Benötigte Anzahl	PE ²⁾
	Baugröße	Baugröße	KBK ¹⁾	Teile-Nr.	Typ		
DGC/SLT	DGC	SLT	HMSV				
	18	10	2	189656	HMSV-40	1	1
	18	16		189657	HMSV-41	1	1
	25	16		189658	HMSV-42	1	1
	25	20		189659	HMSV-43	1	1
	32	20		189660	HMSV-44	1	1
	32	25		189661	HMSV-45	1	1
DGP(l)L, DGE/SLT	DG...	SLT	HMSV				
	18	10	2	189656	HMSV-40	1	1
	18	16		189657	HMSV-41	1	1
	25	16		189658	HMSV-42	1	1
	25	20		189659	HMSV-43	1	1
	32	20		189660	HMSV-44	1	1
	32	25		189661	HMSV-45	1	1

- 1) Korrosionsbeständigkeitsklasse KBK 2 nach Festo Norm FN 940070
Mäßige Korrosionsbeanspruchung. Innenraumanwendung bei der Kondensation auftreten darf. Außenliegende sichtbare Teile mit vorrangig dekorativer Anforderung an die Oberfläche, die in direktem Kontakt zur umgebenden industrietypischen Atmosphäre stehen.
- 2) Packungseinheit in Stück.


Mini-Schlitten SLF

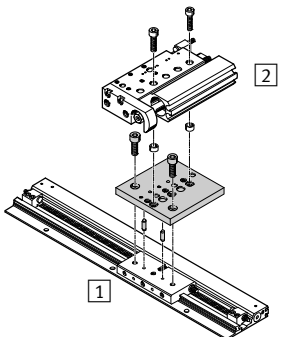
Zubehör



Adapterbausatz HAPS

Werkstoff:
Alu-Knetlegierung
Kupfer- und PTFE-frei
RoHS konform

 Hinweis
Der Bausatz beinhaltet die individuelle Befestigungsschnittstelle sowie das notwendige Befestigungsmaterial.

Zulässige Antrieb-/Antrieb-Kombinationen mit Adapterbausatz			Download CAD-Daten → www.festo.com				
Kombination	1	2	Adapterbausatz			Benötigte Anzahl	PE ²⁾
	Antrieb	Antrieb	KBK ¹⁾	Teile-Nr.	Typ		
SLG/SLF	SLG	SLF	HAPS				
	8, 12	6, 10	2	189533	HAPS-11	1	1
	12	16		189533	HAPS-11	1	1
	18	10, 16		189534	HAPS-12	1	1

- 1) Korrosionsbeständigkeitsklasse KBK 2 nach Festo Norm FN 940070
Mäßige Korrosionsbeanspruchung. Innenraumanwendung bei der Kondensation auftreten darf. Außenliegende sichtbare Teile mit vorrangig dekorativer Anforderung an die Oberfläche, die in direktem Kontakt zur umgebenden industrieeüblichen Atmosphäre stehen.
- 2) Packungseinheit in Stück.