

Schnell-Entlüftungsventile SE/SEU

FESTO

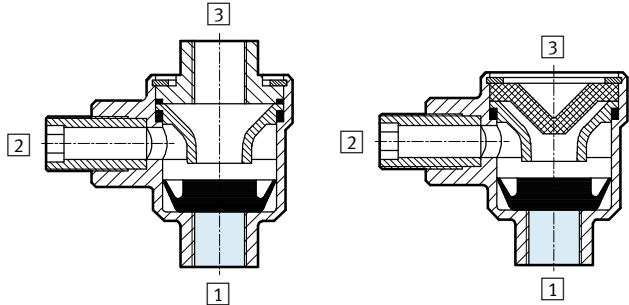


Schnell-Entlüftungsventile SE/SEU

Merkmale, Lieferübersicht und Typenschlüssel



Merkmale	SE	SEU
Funktion		
Mit diesen Elementen können erhöhte Kolbengeschwindigkeiten bei einfach- und doppelwirkenden Zylindern im Rücklauf erreicht werden.	ab, so wird von 2 nach 3 entlüftet. Um eine volle Schnellentlüftung zu erreichen, muss das Ventil direkt an den Luftanschluss des Zylinders angebaut werden.	
Die Druckluft strömt vom Steuer-ventil über das Schnell-Entlüftungsventil zum Zylinder.	Beim Schnell-Entlüftungsventil SEU wird das Entlüftungsgesch- räusch durch Schalldämpfer ver- mindert.	
Die Entlüftung 3 wird dabei ver- schlossen. Fällt der Druck bei 1		



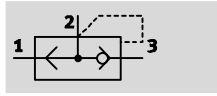
Lieferübersicht						
Funktion	Ausführung	Typ	Pneumatischer Anschluss		→ Seite/Internet	
			1	2		
Schnell-Entlüftungs-ventile	Kompakte Bauform					
		SE	ohne Schalldämpfer	G $\frac{1}{8}$, G $\frac{1}{4}$, G $\frac{3}{8}$, G $\frac{1}{2}$, G $\frac{3}{4}$	G $\frac{1}{8}$, G $\frac{1}{4}$, G $\frac{3}{8}$, G $\frac{1}{2}$, G $\frac{3}{4}$	3
		SEU	mit Schalldämpfer	G $\frac{1}{8}$, G $\frac{1}{4}$, G $\frac{3}{8}$, G $\frac{1}{2}$	G $\frac{1}{8}$, G $\frac{1}{4}$, G $\frac{3}{8}$, G $\frac{1}{2}$	6
	Flache Bauform					
		VBQF-D	ohne Schalldämpfer	G $\frac{1}{8}$	G $\frac{1}{8}$, QS-6	vbqf
				G $\frac{1}{4}$	G $\frac{1}{4}$	
	VBQF-U	mit Schalldämpfer	G $\frac{1}{8}$	G $\frac{1}{8}$, QS-6	vbqf	
			G $\frac{1}{4}$	G $\frac{1}{4}$, QS-8		

Typenschlüssel	
	SE - 1/8 - B
Typ	
SE	Schnell-Entlüftungsventil
SEU	Schnell-Entlüftungsventil mit Schalldämpfer
Pneumatischer Anschluss	
1/8	G $\frac{1}{8}$
1/4	G $\frac{1}{4}$
3/8	G $\frac{3}{8}$
1/2	G $\frac{1}{2}$
3/4	G $\frac{3}{4}$
Generation	
	Baureihe A
B	Baureihe B

Schnell-Entlüftungsventile SE

Datenblatt

Funktion



- - Durchfluss
300 ... 4560 l/min
- - Temperaturbereich
-20 ... +75 °C
- - Betriebsdruck
0,2 ... 10 bar

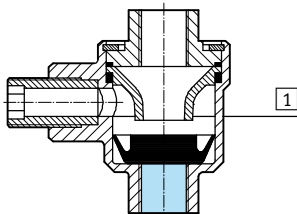


Allgemeine Technische Daten					
Pneumatischer Anschluss 1	G $\frac{1}{8}$	G $\frac{1}{4}$	G $\frac{3}{8}$	G $\frac{1}{2}$	G $\frac{3}{4}$
Pneumatischer Anschluss 2	G $\frac{1}{8}$	G $\frac{1}{4}$	G $\frac{3}{8}$	G $\frac{1}{2}$	G $\frac{3}{4}$
Pneumatischer Anschluss 3	G $\frac{1}{8}$	G $\frac{1}{4}$	G $\frac{3}{8}$	G $\frac{1}{2}$	G $\frac{3}{4}$
Nennweite [mm]	5	7	11	15	19
Ventilfunktion	Schnellentlüftung				
Befestigungsart	einschraubbar				mit Durchgangsbohrung
Einbaulage	beliebig				
Schalldruckpegel [dB(A)]	100	-			

Betriebs- und Umweltbedingungen					
Pneumatischer Anschluss 1	G $\frac{1}{8}$	G $\frac{1}{4}$	G $\frac{3}{8}$	G $\frac{1}{2}$	G $\frac{3}{4}$
Betriebsdruck [bar]	0,5 ... 10	0,5 ... 10	0,2 ... 10	0,3 ... 10	0,5 ... 10
Betriebsmedium	Druckluft nach ISO 8573-1:2010 [7:4:4]	Druckluft nach ISO 8573-1:2010 [7:--:-]			Druckluft nach ISO 8573-1:2010 [7:4:4]
Hinweis zum Betriebs-/Steuermedium	geölter Betrieb möglich (im weiteren Betrieb erforderlich)				
Umgebungstemperatur [°C]	-20 ... +75				
Mediumtemperatur [°C]	-20 ... +75				

Werkstoffe

Funktionsschnitt



Schnell-Entlüftungsventil			
1	Gehäuse	G $\frac{1}{8}$, G $\frac{1}{4}$ G $\frac{3}{8}$, G $\frac{1}{2}$ G $\frac{3}{4}$	Zink-Druckguss Aluminium-Druckguss Aluminium-Knetlegierung, eloxiert
	Dichtungen		NBR
	Werkstoff-Hinweis	G $\frac{3}{8}$, G $\frac{3}{4}$	RoHS konform

Schnell-Entlüftungsventile SE

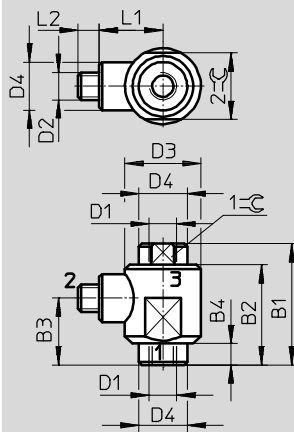
Datenblatt

FESTO

Abmessungen

Download CAD-Daten → www.festo.com

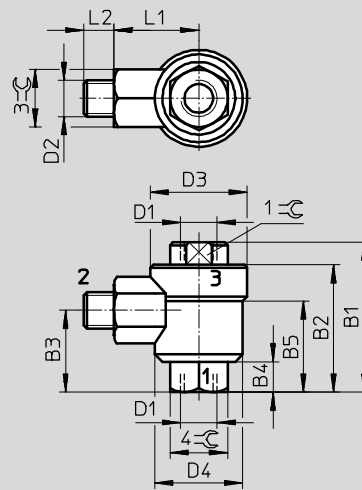
Pneumatischer Anschluss G $\frac{1}{8}$



1 = Eingang

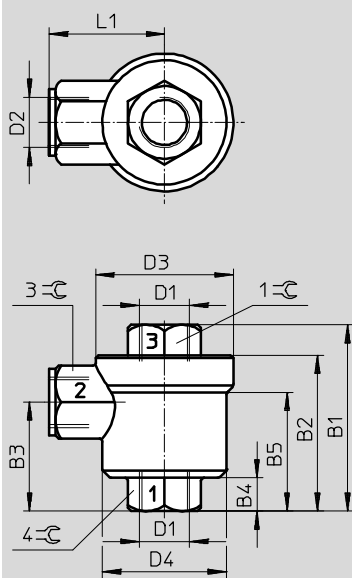
2 = Ausgang

Pneumatischer Anschluss G $\frac{1}{4}$



3 = Entlüftung

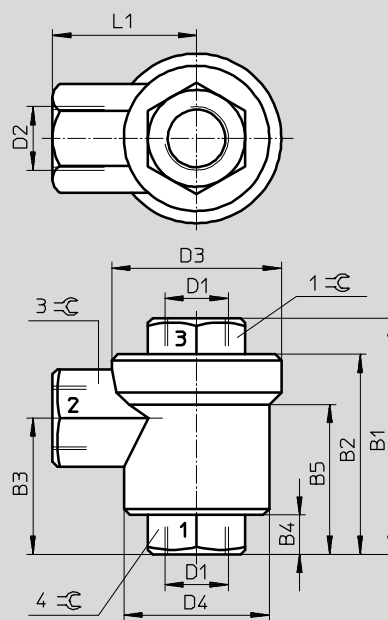
Pneumatischer Anschluss G $\frac{3}{8}$



1 = Eingang

2 = Ausgang

Pneumatischer Anschluss G $\frac{1}{2}$



3 = Entlüftung

Typ	Anschluss		B1	B2	B3	B4	B5	D3 ∅	D4 ∅	L1	L2	1-C	2-C	3-C	4-C
	D1	D2													
SE-1/8-B	G $\frac{1}{8}$	G $\frac{1}{8}$	40	33	22	7	-	25	16	21	7	14	22	-	-
SE-1/4-B	G $\frac{1}{4}$	G $\frac{1}{4}$	49,5	42	27	10	30	33	29	28	10	17	-	19	19
SE-3/8-B	G $\frac{3}{8}$	G $\frac{3}{8}$	61,5	51,5	36	11	39,2	45,5	41	38	-	24	-	24	24
SE-1/2-B	G $\frac{1}{2}$	G $\frac{1}{2}$	78	66	45	13	49,5	56,5	48	47,5	-	30	-	32	32

Schnell-Entlüftungsventile SE

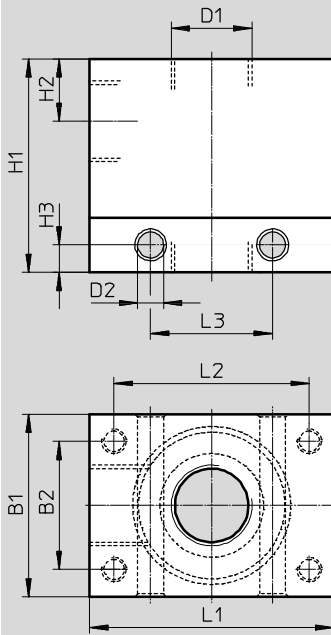
Datenblatt

FESTO

Abmessungen

Download CAD-Daten → www.festo.com

Pneumatischer Anschluss G $\frac{3}{4}$



Typ	Anschluss D1	B1	B2	D2 Ø	H1	H2	H3	L1	L2	L3
SE- $\frac{3}{4}$	G $\frac{3}{4}$	60	42	8,5	70	20,5	9	80	64	40

Bestellangaben

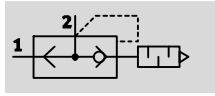
	Pneumatischer Anschluss			Normalnenndurchfluss qnN bei 6 bar → 5 bar		Ge- wicht [g]	Teile-Nr.	Typ
	1	2	3	Belüftung 1 → 2	Entlüftung 2 → 3			
				[l/min]	[l/min]			
	G $\frac{1}{8}$	G $\frac{1}{8}$	G $\frac{1}{8}$	300	660	75	9685	SE-$\frac{1}{8}$-B
	G $\frac{1}{4}$	G $\frac{1}{4}$	G $\frac{1}{4}$	960	1200	100	9686	SE-$\frac{1}{4}$-B
	G $\frac{3}{8}$	G $\frac{3}{8}$	G $\frac{3}{8}$	2880	2760	125	9687	SE-$\frac{3}{8}$-B
	G $\frac{1}{2}$	G $\frac{1}{2}$	G $\frac{1}{2}$	4560	6480	200	9688	SE-$\frac{1}{2}$-B
	G $\frac{3}{4}$	G $\frac{3}{4}$	G $\frac{3}{4}$	2500	7500	710	2280	SE-$\frac{3}{4}$

Schnell-Entlüftungsventile SEU

FESTO

Datenblatt

Funktion



- - Durchfluss
300 ... 4 560 l/min
- - Temperaturbereich
-20 ... +75 °C
- - Betriebsdruck
0,2 ... 10 bar

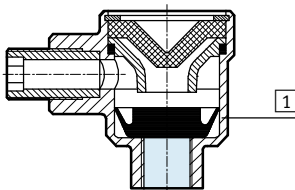


Allgemeine Technische Daten				
Pneumatischer Anschluss 1	G1/8	G1/4	G3/8	G1/2
Pneumatischer Anschluss 2	G1/8	G1/4	G3/8	G1/2
Nennweite [mm]	5	7	11	15
Ventilfunktion	Schnellentlüftung			
Befestigungsart	einschraubbar			
Einbaulage	beliebig			
Schalldruckpegel [dB(A)]	85	85	83	86

Betriebs- und Umweltbedingungen				
Pneumatischer Anschluss 1	G1/8	G1/4	G3/8	G1/2
Betriebsdruck [bar]	0,5 ... 10	0,5 ... 10	0,2 ... 10	0,3 ... 10
Betriebsmedium	Druckluft nach ISO 8573-1:2010 [7:4:4]	Druckluft nach ISO 8573-1:2010 [7:-:-]		
Hinweis zum Betriebs-/Steuermedium	Geölter Betrieb möglich (im weiteren Betrieb erforderlich)			
Umgebungstemperatur [°C]	-20 ... +75			
Mediumtemperatur [°C]	-20 ... +75			

Werkstoffe

Funktionsschnitt



Schnell-Entlüftungsventil			
1	Gehäuse	G1/8, G1/4 G3/8, G1/2	Zink-Druckguss Aluminium-Druckguss
-	Dichtungen		NBR

Schnell-Entlüftungsventile SEU

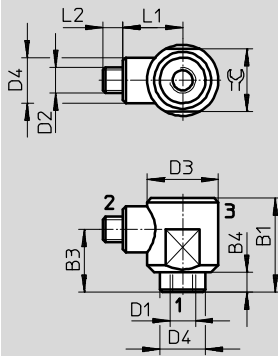
Datenblatt

FESTO

Abmessungen

Download CAD-Daten → www.festo.com

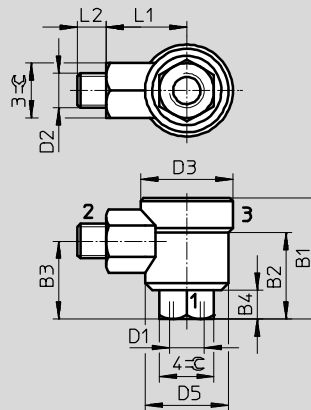
Pneumatischer Anschluss G $\frac{1}{8}$



1 = Eingang

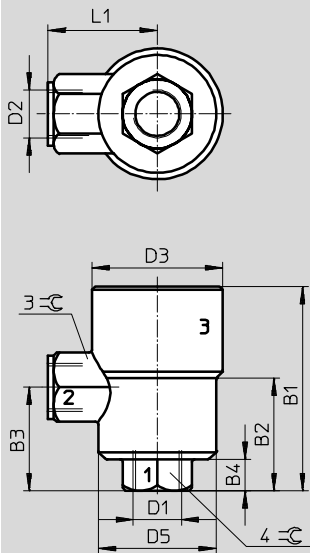
2 = Ausgang

Pneumatischer Anschluss G $\frac{1}{4}$



3 = Entlüftung

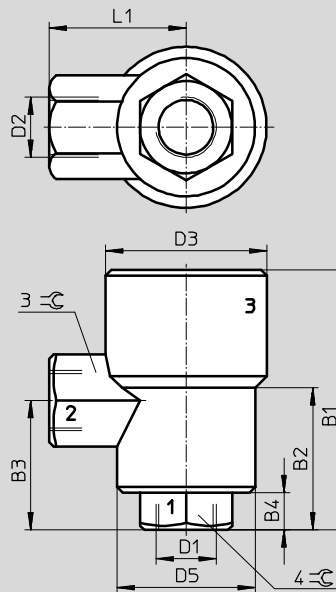
Pneumatischer Anschluss G $\frac{3}{8}$



1 = Eingang

2 = Ausgang

Pneumatischer Anschluss G $\frac{1}{2}$



3 = Entlüftung

Typ	Anschluss		B1	B2	B3	B4	D3 ∅	D4 ∅	D5 ∅	L1	L2	φ	3-φ	4-φ
	D1	D2												
SEU- $\frac{1}{8}$	G $\frac{1}{8}$	G $\frac{1}{8}$	33	-	22	7	25	16	-	21	7	22	-	-
SEU- $\frac{1}{4}$	G $\frac{1}{4}$	G $\frac{1}{4}$	42,5	30	27	9,5	33	-	29	28	10	-	19	19
SEU- $\frac{3}{8}$	G $\frac{3}{8}$	G $\frac{3}{8}$	71	39	36	11	45,5	-	41	38	-	-	24	24
SEU- $\frac{1}{2}$	G $\frac{1}{2}$	G $\frac{1}{2}$	90,5	49,5	45	13	56,5	-	48	47,5	-	-	32	32

Bestellangaben

	Pneumatischer Anschluss		Normalnenndurchfluss qnN bei 6 bar → 5 bar		Normaldurchfluss qN bei 6 bar → 0 bar	Gewicht [g]	Teile-Nr.	Typ
			Belüftung 1 → 2	Entlüftung 2 → 3	Entlüftung 2 → 3			
	1	2	[l/min]	[l/min]	[l/min]			
	G $\frac{1}{8}$	G $\frac{1}{8}$	300	550	1 000	65	4616	SEU- $\frac{1}{8}$
	G $\frac{1}{4}$	G $\frac{1}{4}$	960	1 100	2 300	120	6753	SEU- $\frac{1}{4}$
	G $\frac{3}{8}$	G $\frac{3}{8}$	2 880	2 280	4 680	160	6755	SEU- $\frac{3}{8}$
	G $\frac{1}{2}$	G $\frac{1}{2}$	4 560	4 020	6 500	320	6822	SEU- $\frac{1}{2}$

Schnell-Entlüftungsventile SE/SEU

Zubehör

FESTO

Befestigungswinkel HSE

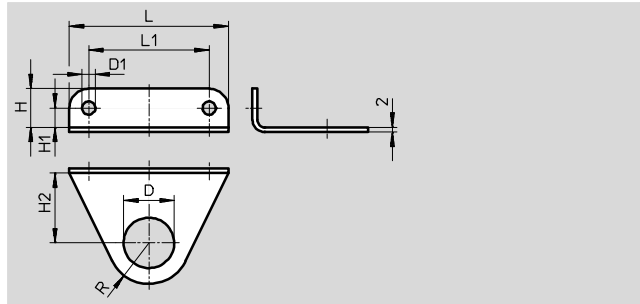
Zur Befestigung von Schnell-Entlüftungsventil SE/SEU unabhängig vom Zylinder.

Werkstoff:

Aluminium-Knetlegierung, eloxiert

Werkstoff-Hinweis:

RoHS konform



Abmessungen und Bestellangaben											
für Anschluss-gewinde	D Ø	D1 Ø	H	H1	H2	L	L1	R	Gewicht [g]	Teile-Nr.	Typ
G ¹ / ₈	10	4,5	11	6	13,5	40	30	10	5,1	8710	HSE-1/8
G ¹ / ₄	13,2	4,5	11	6	17	42	32	14	6,4	8711	HSE-1/4
G ³ / ₈	16,8	5,5	13	7	23,5	54	42	13	9	8712	HSE-3/8
G ¹ / ₂	21	5,5	16	8	29	66	50	17	14	8713	HSE-1/2