

# Dichtungsmaterial

**FESTO**




# Dichtungsmaterial

Datenblatt

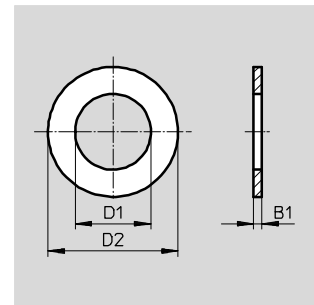
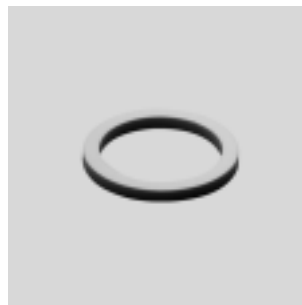
FESTO

## Dichtring O

 Druck  
-0,95 ... +10 bar

Werkstoff:  
Dichtring O: Polyvinylchlorid  
Dichtring O-M3-B: Polyamid

Werkstoff-Hinweis:  
Kupfer- und PTFE- frei  
RoHS konform



Abmessungen und Bestellangaben							
für Gewinde	Temperaturbereich [°C]	D1	D2	B1	Teile-Nr.	Typ	PE <sup>1)</sup>
M3	-40 ... +100	2,8	4,8	0,3	<b>30290</b>	<b>O-M3-B</b>	<b>1</b>
M5	-10 ... +60	5,1	8	1	<b>3565</b>	<b>O-M5</b>	<b>1</b>
					<b>534226</b>	<b>O-M5-500</b>	<b>500</b>
G <sup>1</sup> / <sub>8</sub>		10	13	1,5	<b>2223</b>	<b>O-<sup>1</sup>/<sub>8</sub></b>	<b>1</b>
					<b>534227</b>	<b>O-<sup>1</sup>/<sub>8</sub>-500</b>	<b>500</b>
G <sup>1</sup> / <sub>4</sub>		13,2	18	2	<b>2224</b>	<b>O-<sup>1</sup>/<sub>4</sub></b>	<b>1</b>
					<b>534228</b>	<b>O-<sup>1</sup>/<sub>4</sub>-200</b>	<b>200</b>
G <sup>3</sup> / <sub>8</sub>		16,8	22	2	<b>2225</b>	<b>O-<sup>3</sup>/<sub>8</sub></b>	<b>1</b>
					<b>534229</b>	<b>O-<sup>3</sup>/<sub>8</sub>-200</b>	<b>200</b>
G <sup>1</sup> / <sub>2</sub>		21	28	2	<b>2226</b>	<b>O-<sup>1</sup>/<sub>2</sub></b>	<b>1</b>
					<b>534230</b>	<b>O-<sup>1</sup>/<sub>2</sub>-100</b>	<b>100</b>
G <sup>3</sup> / <sub>4</sub>		26,5	33	2	<b>2227</b>	<b>O-<sup>3</sup>/<sub>4</sub></b>	<b>1</b>
G1		33,3	38,9	2	<b>210893</b>	<b>O-1</b>	<b>1</b>

1) Packungseinheit in Stück


# Dichtungsmaterial

Datenblatt

FESTO

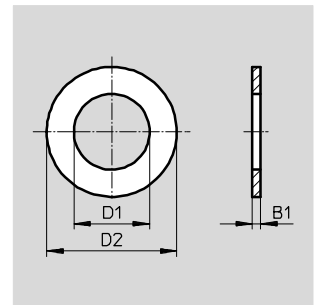
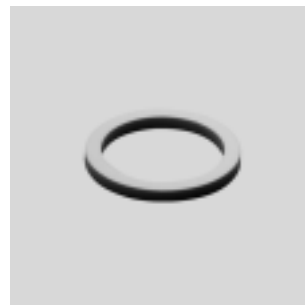
## Dichtring CRO

Dichtring CRO für die chemische oder Nahrungsmittel-Industrie


 Temperaturbereich  
 -40 ... +80 °C

Werkstoff:  
Polyvinylidenfluorid

Werkstoff-Hinweis:  
RoHS konform



### Allgemeine Technische Daten

Einbaulage	beliebig
------------	----------

### Betriebs- und Umweltbedingungen

Betriebsmedium	Druckluft nach ISO 8573-1:2010 [7:-:-]
Hinweis zum Betriebs-/Steuermedium	geölter Betrieb möglich
Umgebungstemperatur [°C]	-40 ... +80
Lebensmittelunbedenklichkeit	gemäß Herstellererklärung

### Abmessungen und Bestellangaben

für Gewinde	D1	D2	B1	Gewicht/ Stück [g]	Teile-Nr.	Typ	PE <sup>1)</sup>
M5	5,1	8	1	0,05	<b>165191</b>	<b>CRO-M5</b>	<b>1</b>
G <sup>1</sup> / <sub>8</sub>	10	13	2	0,19	<b>575895</b>	<b>CRO-<sup>1</sup>/<sub>8</sub></b>	<b>1</b>
G <sup>1</sup> / <sub>4</sub>	13,2	18	2	0,42	<b>165193</b>	<b>CRO-<sup>1</sup>/<sub>4</sub></b>	<b>1</b>
G <sup>3</sup> / <sub>8</sub>	16,8	22	2	0,56	<b>165194</b>	<b>CRO-<sup>3</sup>/<sub>8</sub></b>	<b>1</b>
G <sup>1</sup> / <sub>2</sub>	21	28	2	0,96	<b>165195</b>	<b>CRO-<sup>1</sup>/<sub>2</sub></b>	<b>1</b>
G <sup>3</sup> / <sub>4</sub>	26,5	33	2	1,08	<b>165196</b>	<b>CRO-<sup>3</sup>/<sub>4</sub></b>	<b>1</b>
G1	33,3	38,9	2	1,13	<b>165197</b>	<b>CRO-1</b>	<b>1</b>


1) Packungseinheit in Stück

# Dichtungsmaterial


Datenblatt

FESTO

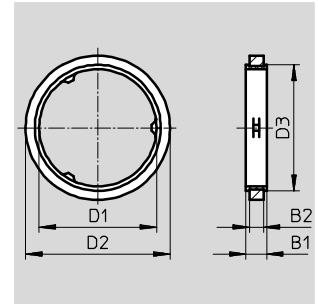
**Dichtring OL**  
mit Metallkörper

-  - Temperaturbereich  
-40 ... +100 °C

- Basierend auf Norm ISO 16030
- Dichtet bei Handanzug bei Raumtemperatur
- Unverlierbar
- Wiederverwendbar
- Kompatibel zu den bestehenden Dichtringen O und OK

-  - Druck  
-0,95 ... +30 bar

Werkstoff-Hinweis:  
Kupfer- und PTFE- frei  
RoHS konform



Abmessungen und Bestellangaben												
für Gewinde	Min. Anziehdrehmoment [Nm]	Max. Anziehdrehmoment [Nm]	D1	D2	D3	B1	B2	KBK <sup>2)</sup>	Gewicht [g]	Teile-Nr.	Typ	PE <sup>1)</sup>
Stahl rostfrei, Nitrilkautschuk												
M5	0,5	6	5,05	7,4	6,25	1,45	1	2	1	<b>34634</b>	<b>OL-M5</b>	<b>1</b>
										<b>534231</b>	<b>OL-M5-500</b>	<b>500</b>
G <sup>1</sup> / <sub>8</sub>	1	26	9,8	12,8	11,1	1,8	1,3	2	1	<b>33840</b>	<b>OL-<sup>1</sup>/<sub>8</sub></b>	<b>1</b>
										<b>534232</b>	<b>OL-<sup>1</sup>/<sub>8</sub>-500</b>	<b>500</b>
G <sup>1</sup> / <sub>4</sub>	2	40	13,2	16,8	14,4	2,2	1,6	2	1	<b>34635</b>	<b>OL-<sup>1</sup>/<sub>4</sub></b>	<b>1</b>
										<b>534233</b>	<b>OL-<sup>1</sup>/<sub>4</sub>-200</b>	<b>200</b>
Aluminium, Nitrilkautschuk												
G <sup>3</sup> / <sub>8</sub>	10	50	16,65	20,5	17,9	2,95	1,95	2	2	<b>34636</b>	<b>OL-<sup>3</sup>/<sub>8</sub></b>	<b>1</b>
										<b>534234</b>	<b>OL-<sup>3</sup>/<sub>8</sub>-200</b>	<b>200</b>
G <sup>1</sup> / <sub>2</sub>	18	80	21	25,5	22,2	2,6	1,95	2	2	<b>34637</b>	<b>OL-<sup>1</sup>/<sub>2</sub></b>	<b>1</b>
										<b>534235</b>	<b>OL-<sup>1</sup>/<sub>2</sub>-100</b>	<b>100</b>
G <sup>3</sup> / <sub>4</sub>	-	120	26,5	32	28,4	2,6	1,95	2	2	<b>34638</b>	<b>OL-<sup>3</sup>/<sub>4</sub></b>	<b>1</b>

1) Packungseinheit in Stück

2) Korrosionsbeständigkeitsklasse KBK 2 nach Festo Norm FN 940070

Mäßige Korrosionsbeanspruchung. Innenraumanwendung bei der Kondensation auftreten darf. Außenliegende sichtbare Teile mit vorrangig dekorativer Anforderung an die Oberfläche, die in direktem Kontakt zur umgebenden industrietypischen Atmosphäre stehen.


# Dichtungsmaterial


Datenblatt

FESTO

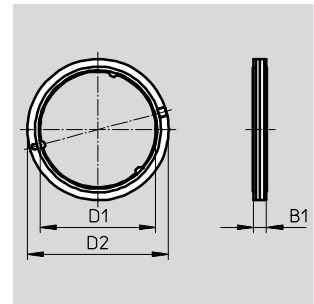
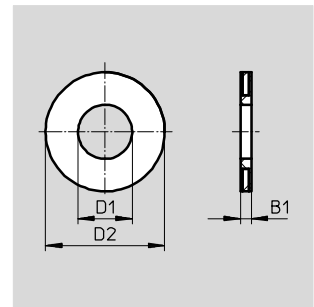
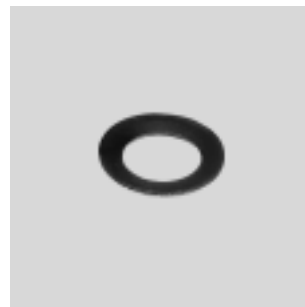
## Dichtring OK mit Trägerring

- Basierend auf Norm ISO 16030
- Dichtet bei Handanzug bei Raumtemperatur und natürlich auch bei Anzug mit Werkzeug
- Unverlierbar
- Kompatibel zu den bestehenden Dichtringen O und OL

—  — Temperaturbereich  
-10 ... +60 °C

—  — Druck  
-0,95 ... +10 bar

Werkstoff-Hinweis:  
Kupfer- und PTFE- frei  
RoHS konform



Betriebs- und Umweltbedingungen	
Betriebsdruck kompletter [bar]	-0,95 ... +10
Temperaturbereich	
Betriebsmedium	Druckluft nach ISO 8573-1:2010 [7:4:4]
Hinweis zum Betriebs-/ Steuermedium	Geölter Betrieb möglich (im weiteren Betrieb erforderlich)
Umgebungstemperatur [°C]	-10 ... +60
Korrosionsbeständigkeit KBK <sup>1)</sup>	2

1) Korrosionsbeständigkeitsklasse KBK 2 nach Festo Norm FN 940070  
Mäßige Korrosionsbeanspruchung. Innenraumanwendung bei der Kondensation auftreten darf. Außenliegende sichtbare Teile mit vorrangig dekorativer Anforderung an die Oberfläche, die in direktem Kontakt zur umgebenden industrietypischen Atmosphäre stehen.

Abmessungen und Bestellangaben								
für Gewinde	Nenn-Anziehdrehmoment [Nm]	D1	D2	B1	Gewicht [g]	Teile-Nr.	Typ	PE <sup>1)</sup>
Edelstahl, Nitrilkautschuk								
M3	0,48 ±55%	2,5	5,5	0,5	0,1	<b>130849</b>	<b>OK-M3</b>	<b>1</b>
M5	1,33 ±20%	4,3	7,8	0,5	0,1	<b>130850</b>	<b>OK-M5</b>	<b>1</b>
M7	3,35 ±20%	6,4	9,8	0,5	0,1	<b>130851</b>	<b>OK-M7</b>	<b>1</b>
Polyamid, Thermoplastisches Polyurethan								
G <sup>1</sup> / <sub>8</sub>	3,5 ±20%	9,9	13,15	1,60	0,12	<b>531771</b>	<b>OK-<sup>1</sup>/<sub>8</sub></b>	<b>1</b>
G <sup>1</sup> / <sub>4</sub>	11 ±10%	13,3	18,15	2,20	0,32	<b>531772</b>	<b>OK-<sup>1</sup>/<sub>4</sub></b>	<b>1</b>
G <sup>3</sup> / <sub>8</sub>	12,5 ±20%	16,8	22,15	2,20	0,44	<b>531773</b>	<b>OK-<sup>3</sup>/<sub>8</sub></b>	<b>1</b>
G <sup>1</sup> / <sub>2</sub>	14 ±20%	21,2	26,45	2,35	0,6	<b>531774</b>	<b>OK-<sup>1</sup>/<sub>2</sub></b>	<b>1</b>
G <sup>3</sup> / <sub>4</sub>	35 ±10%	26,7	32,45	2,95	1	<b>531775</b>	<b>OK-<sup>3</sup>/<sub>4</sub></b>	<b>1</b>

1) Packungseinheit in Stück

# Dichtungsmaterial

Datenblatt

FESTO

## Dichtring-Sortiment OL-S1

Diese Polymer-Dichtring-Box beinhaltet OL-Dichtringe der Größe M5 bis G $\frac{3}{4}$  und hält somit passende Dichtringe bereit.



Bestellangaben					
Inhalt	Stück	Min. Anziehdrehmoment [Nm]	Max. Anziehdrehmoment [Nm]	Gewicht [g]	Teile-Nr. Typ
OL-M5	50	0,5	6	1	<b>161355 OL-S1</b>
OL- $\frac{1}{8}$	100	1	26	1	
OL- $\frac{1}{4}$	100	2	40	1	
OL- $\frac{3}{8}$	40	10	50	2	
OL- $\frac{1}{2}$	30	18	80	2	
OL- $\frac{3}{4}$	10	–	120	2	

## Dichtring-Sortiment OK-S1

Dieses Dichtring-Sortiment beinhaltet OK-Dichtringe der Größe M3 bis G $\frac{3}{4}$  und hält somit passende Dichtringe bereit.



Werkstoff-Hinweis:  
RoHS konform

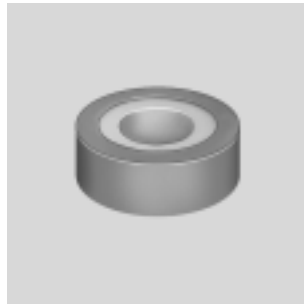
Bestellangaben				
Inhalt	Stück	Nenn-Anziehdrehmoment [Nm]	Gewicht [g]	Teile-Nr. Typ
OK-M3	50	0,48 ±55%	0,1	<b>570465 OK-S1</b>
OK-M5	100	1,33 ±20%	0,1	
OK-M7	50	3,35 ±20%	0,1	
OK- $\frac{1}{8}$	100	3,5 ±20%	0,12	
OK- $\frac{1}{4}$	100	11 ±10%	0,32	
OK- $\frac{3}{8}$	40	12,5 ±20%	0,44	
OK- $\frac{1}{2}$	30	14 ±20%	0,6	
OK- $\frac{3}{4}$	10	35 ±10%	1	

# Dichtungsmaterial

Datenblatt

FESTO

Gewindedichtband **GWB-0,1**



Bestellangaben				
Breite [mm]	Stärke [mm]	Länge [m]	Teile-Nr.	Typ
10	0,1	12,5	<b>9076</b>	<b>GWB-0,1</b>