

Kompaktkamerasystem SBOC-M

FESTO



Kompaktkamerasystem SBOC-M

Merkmale

FESTO

Problemstellung

Moderne Automatisierungsanlagen sind meist auf hohe Fertigungsgeschwindigkeiten ausgelegt, denen das menschliche Auge kaum noch folgen kann.

Nachteil des hohen Tempos: Einrichter und Servicekräfte sind nicht mehr in der Lage, Fehler im Bewegungsablauf und deren Ursache auf Anhieb zu erkennen.

Zunehmend schwierig gestaltet sich auch die optimale Einstellung der Anlagenparameter.

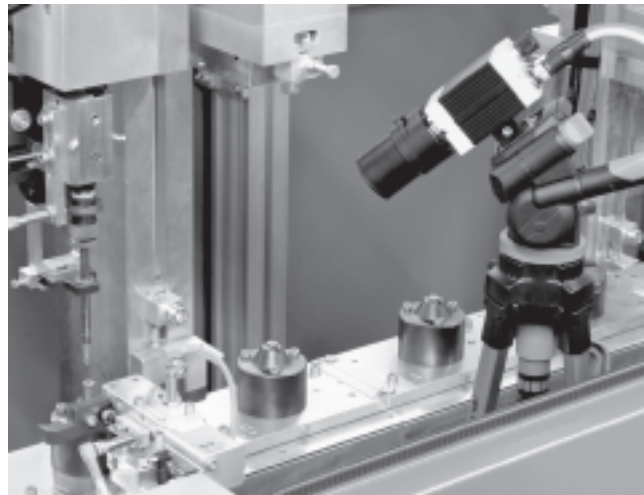
Anwendungsbeispiele

Mobiler Einsatz der Hochgeschwindigkeitskamera bei Service und Inbetriebnahme zur Erhöhung der Produktivität und Verfügbarkeit von Automatisierungsanlagen

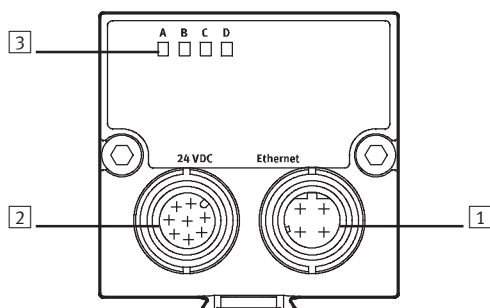
- Taktzeitreduzierung durch Ermitteln von Stillstandszeiten in Bewegungsabläufen
- Optimale Abstimmung der Verfahrgeschwindigkeiten einzelner Achsen von Mehrachssystemen, Auffinden kritischer Bewegungen
- Visualisierung von Bewegungsvorgängen von mehreren Seiten zeitsynchron auf einem PC, so dass diese handhabbar werden
- Lokalisieren unerwünschter Schwingungen, unter denen die Wiederholgenauigkeit von Bewegungsvorgängen leidet und durch die frühzeitige Materialermüdung auftreten kann

Stationäre Montage der Hochgeschwindigkeitskamera zur Erhöhung der Verfügbarkeit von Automatisierungsanlagen

- Kontinuierliche Aufzeichnung von Vorgängen in den Ringpuffer der Kamera
- Bei Auftreten eines Fehlers wird die Aufzeichnung durch ein externes Signal gestoppt, es befindet sich nun die Vorgeschichte des Fehlers auf der Kamera und erlaubt damit eine Ursachenanalyse



Schnittstellen



- 1 Ethernet-Anschluss
- 2 Betriebsspannungsversorgung und Ein-/Ausgänge
- 3 Status-LEDs:
 - A Betriebsbereitschaft
 - B Ethernet-Traffic
 - C Aufnahme
 - D Aufnahme-Status

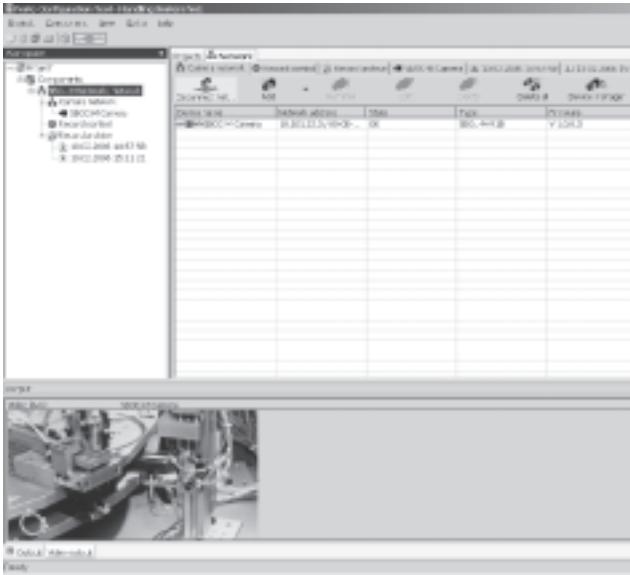
Kompaktkamerasystem SBOC-M

Merkmale



Software FCT mit Plugin SBO...-M Network

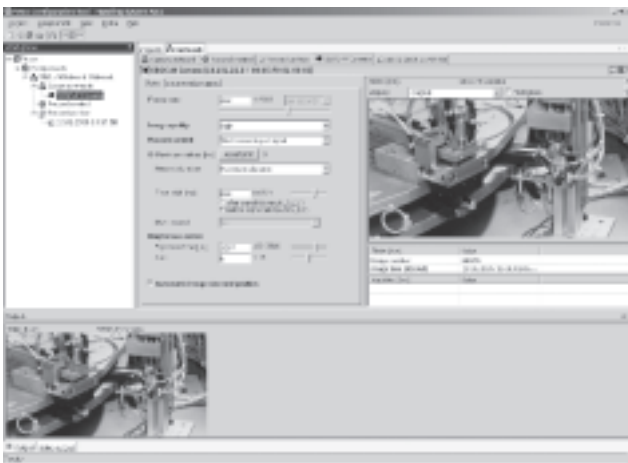
Konfiguration eines Kamera-Netzwerks



Das Plugin "SBO...-M Network" ist ein Plugin für das Festo Configuration Tool (kurz FCT). Es stellt folgende Funktionen zur Verfügung:

- Konfiguration und Inbetriebnahme eines Kamera-Netzwerks mit beliebig vielen Kompaktkamerasystemen vom Typ SBO...-M
- Erstellen von zeitsynchronen Aufnahmen mit allen Geräten im Kamera-Netzwerk, um z.B. eine Szene aus verschiedenen Blickwinkeln festzuhalten.

Einstellung der Kamera

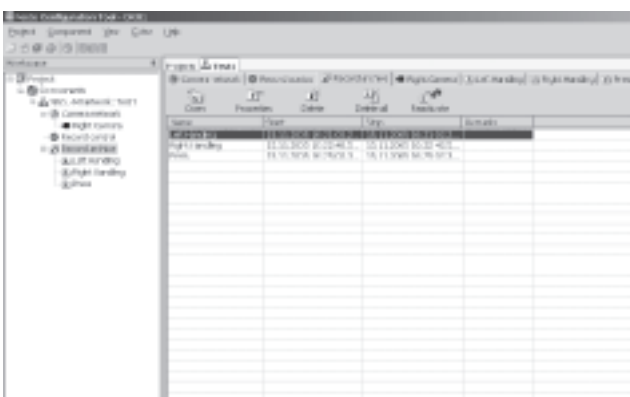


Anhand der Live-Bilder der jeweiligen Kamera können die Optik eingestellt und Parameter wie z.B. Belichtungszeit, Bildrate, Aufzeichnungsdauer und Bildqualität angepasst werden. Mit den Parametern wird auch definiert, was nach Auftreten eines Triggersignals (Flankenwechsel eines externen 24V Signals) geschehen soll:

- Starten der Aufnahme
- Stoppen der Aufnahme
- Aufnahme nur eines Bildes

Auch Zeitverzögerungen zwischen Triggersignal und Aufnahmebeginn bzw. Aufnahmeabbruch sowie Aufnahme mehrerer Filme bzw. Bilder in den Speicher der Kamera (Mehrfachaufnahme) können so komfortabel festgelegt werden.

Aufnahmesteuerung



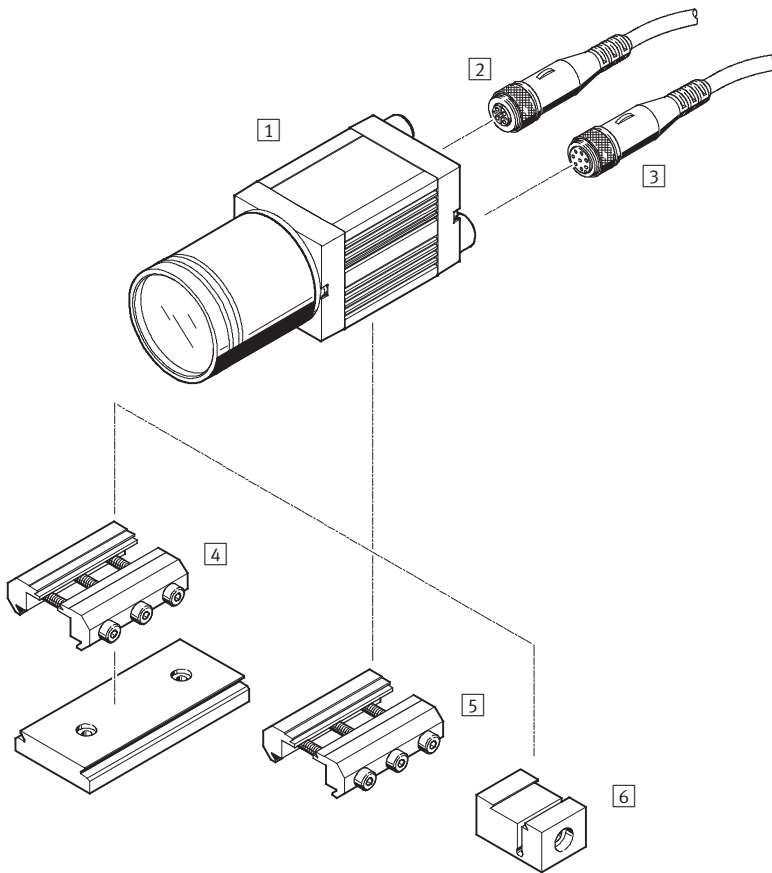
Nach dem Einrichten der Kamera kann die Aufnahme gestartet werden. Es ist auswählbar, ob die Kamera auf das Eintreten einer externen Triggerbedingung wartet, direkt nach der Initialisierung aufgezeichnet oder die über Ethernet gesendeten Bilder ohne Zwischenspeicherung in der Kamera auf einem PC ablegt. Nach dem Starten einer Aufnahme im Modus "Warte auf Trig-

gersignal" kann der PC entfernt werden. Die Kamera arbeitet selbstständig und wartet auf das Eintreffen der Triggerbedingung. Aufgenommene Sequenzen werden im internen Speicher der jeweiligen Kamera abgelegt und können nach erneuter Verbindung zu einem PC zur Software FCT übertragen werden. Dort werden sie archiviert und können analysiert werden.

Kompaktkamerasystem SBOC-M

Peripherieübersicht

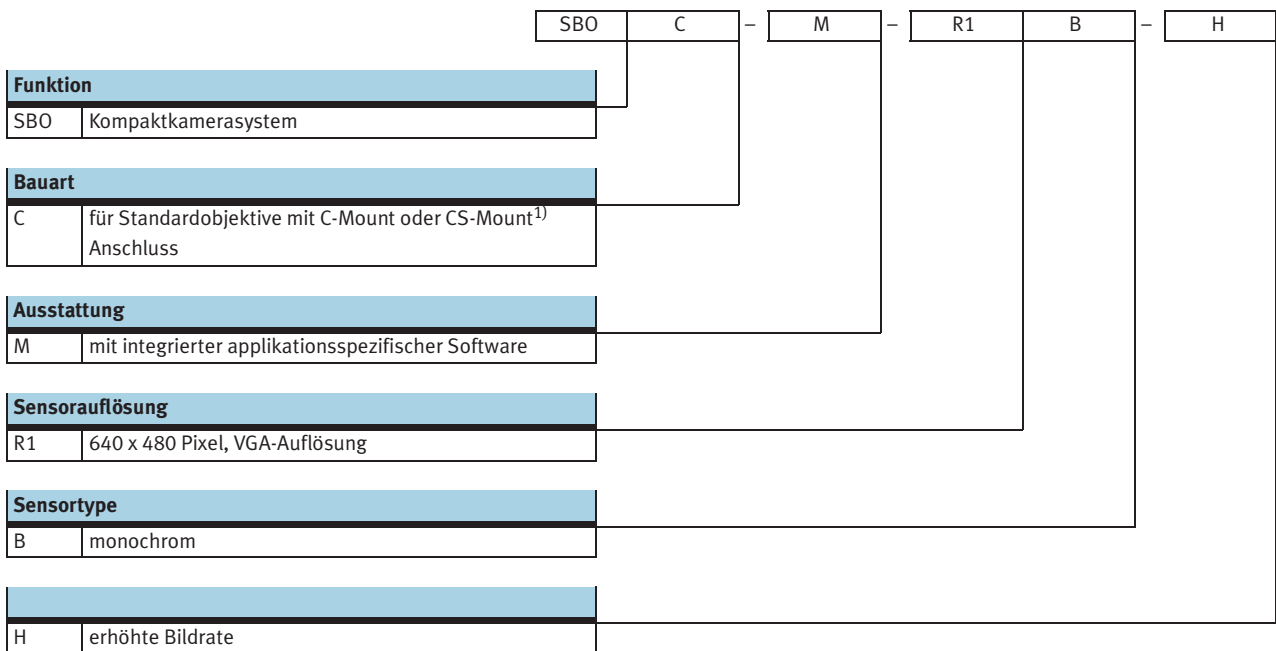
FESTO



Zubehör	Kurzbeschreibung	→ Seite/Internet
Kompaktkamerasystem		
1 SBOC-M-R1B-H	für Standardobjektive mit C-Mount Anschluss	6
Steckdosenkabel		
2 SBOA-K30E-M12S	Ethernet-Diagnosekabel	13
3 SIM-M12-8GD-...-PU	zur Betriebsspannungsversorgung	
Objektiv		
- SASF-C-L-F...	Brennweite 6 ... 35 mm	12
Befestigungselemente		
4 Adapter-Bausatz SBOA-HMSV-39	mit anschraubbarer Adapterplatte	8
5 Adapter-Bausatz SBOA-HMSV-40	ohne anschraubbare Adapterplatte	
6 Adapter-Bausatz SBOA-HMSV-41	mit Innengewinde G $\frac{1}{4}$ zur Befestigung an handelsüblichen Stativen	
- Adapter SBOL-C-5	Distanzring 5 mm (CS-Mount auf C-Mount)	9

Kompaktkamerasystem SBOC-M

Typenschlüssel




1) CS-Mount ohne Schutztubus.

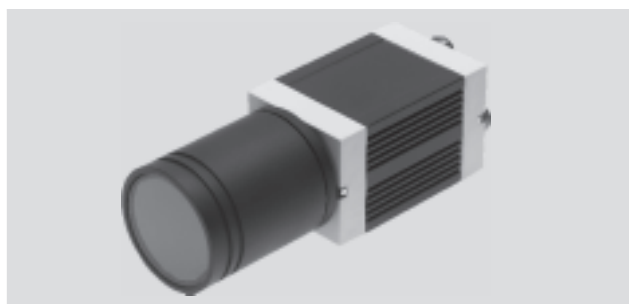
Kompaktkamerasystem SBOC-M

Datenblatt

FESTO

-  - Spannung
24 V DC

-  - Temperaturbereich
-10 ... +50°C



Allgemeine Technische Daten		
Typ		SBOC-M-R1B-H
Sensorauflösung	[Pixel]	640 x 480 (VGA)
Länge	[mm]	139,4
Breite	[mm]	45
Höhe	[mm]	45
Belichtungszeit	[µs]	1 ... 1 000 000
Bildrate (Vollbild)	[fps]	241
Sensortype		Monochrom
Objektivbefestigung		CS-Mount (C-Mount mit Objektiv-Schutztube)
Arbeitsabstand	[mm]	Abhängig vom gewählten Objektiv
Sichtfeld	[mm]	Abhängig vom gewählten Objektiv

Elektrische Daten		
Nennbetriebsspannung	[V DC]	24
Zulässige Spannungsschwankungen	[%]	±10
Stromaufnahme bei unbelasteten Ausgängen	[mA]	120
Max. Summenstrom	[A]	1,5 an den 24 V-Ausgängen
Schutzart		IP65, IP67
Ethernet-Schnittstelle		
Busschnittstelle		IEEE802.3U (100BaseT)
Anschluss technik		Stecker M12
Datenübertragungsgeschwindigkeit	[Mbit/s]	100
Unterstützte Protokolle		TCP/IP

Betriebs- und Umweltbedingungen		
Umgebungstemperatur	[°C]	-10 ... +50
Lagertemperatur	[°C]	-10 ... +60
Umgebungsbedingungen		Abschirmung vor extremen Fremdlichteinflüssen möglichst saubere Umgebungsluft
CE-Zeichen (siehe Konformitätserklärung) ¹⁾		nach EU-EMV-Richtlinie
Zulassung		c UL us - Recognized (OL) C-Tick

1) Bitte entnehmen Sie den Nutzungsbereich der EG-Konformitätserklärung: www.festo.com → Support → Anwenderdokumentation.
Im Falle von Nutzungsbeschränkungen der Geräte in Wohn-, Geschäfts- und Gewerbebereichen, sowie Kleinbetrieben, können weitere Maßnahmen zur Reduzierung der Störaussendung erforderlich sein.

Kompaktkamerasystem SBOC-M

Datenblatt

Werkstoffe	
Gehäuse	Aluminium, eloxiert
Deckel	ABS, glasfaserverstärkt
Werkstoff-Hinweis	Kupfer- und PTFE-frei
	RoHS konform

Gewichte [g]	
Objektivbefestigung	CS-Mount (C-Mount mit Objektiv-Schutztube)
Typ	SBOC-M-R1B-H
Kompaktkamerasystem	182

Abmessungen Download CAD-Daten → www.festo.com

SBOC-M-R1B-H

1 Spannungversorgung und Ein-/Ausgänge 2 Ethernet-Anschluss
 4 Schutztube

Typ	B1	B3	B4	B5	B6	D1	H1	H3	H4	H5	H6	H7	H8	H9	L1	L2	L3	L4	L5
SBOC-M-R1B-H	45	13,91	42,2	18,8	1,4	45 ∅	45	24,65	1,15	2	0,3	21,8	-	1,4	139	71	85	50	1,3

Bestellangaben		Sensortype	Teile-Nr.	Typ
640 x 480 Pixel, VGA-Auflösung				
CS-Mount (C-Mount mit Objektiv-Schutztube)		Monochrom	574642	SBOC-M-R1B-H

Kompaktkamerasystem SBOC-M

Zubehör



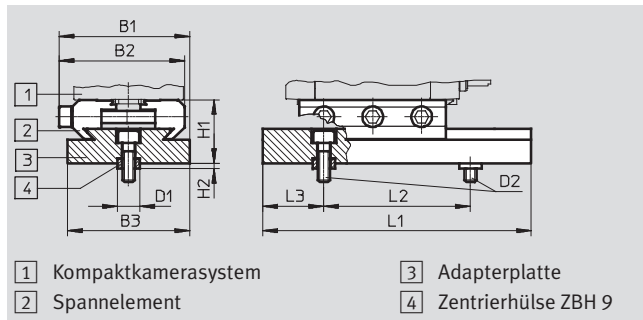
Adapter-Bausatz

SBOA-HMSV-39

mit anschraubbarer Adapterplatte

Werkstoff:

Alu-Knetlegierung, eloxiert



Bestellangaben											
Typ	B1	B2	B3	D1 ∅	D2	H1	H2	L1	L2	L3	Teile-Nr. Typ
SBOA-HMSV-39	53,5	51,5	50	9	M5x16	26	2	110	60	25	541599 SBOA-HMSV-39

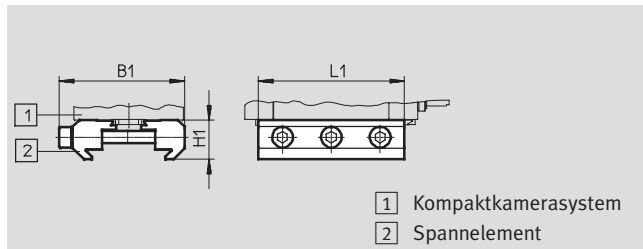
Adapter-Bausatz

SBOA-HMSV-40

ohne anschraubbare Adapterplatte

Werkstoff:

Alu-Knetlegierung, eloxiert



Bestellangaben				
Typ	B1	H1	L1	Teile-Nr. Typ
SBOA-HMSV-40	51,5	16	60	541600 SBOA-HMSV-40

Kompaktkameranystem SBOC-M

Zubehör

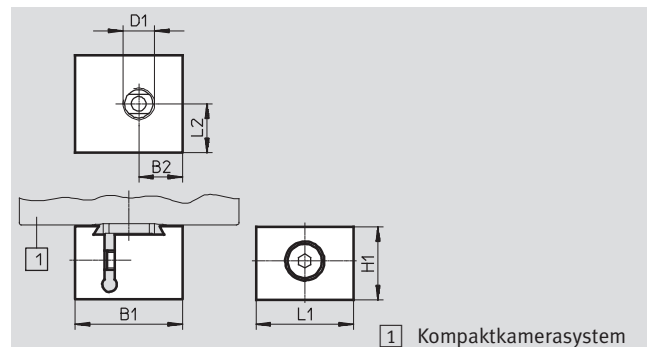
Adapter-Bausatz

SBOA-HMSV-41

mit Innengewinde G $\frac{1}{4}$ zur Befestigung an handelsüblichen Stativen

Werkstoff:

Alu-Knetlegierung, eloxiert



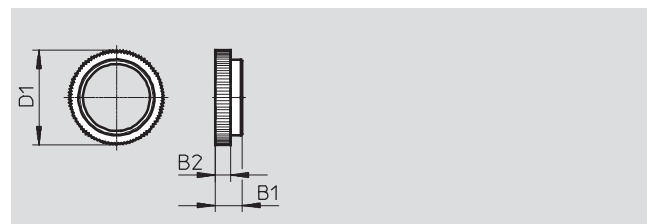
Bestellangaben							
Typ	B1	B2	D1 Ø	H1	L1	L2	Teile-Nr. Typ
SBOA-HMSV-41	22	9	$\frac{1}{4}$ -20 UNC	15	20	10	542140 SBOA-HMSV-41

Adapter SBOL-C-5

Distanzring 5 mm (CS-Mount auf C-Mount)

Werkstoff:

Alu-Knetlegierung, eloxiert



Bestellangaben				
Typ	B1	B2	D1 Ø	Teile-Nr. Typ
SBOL-C-5	8,8	5	31	541601 SBOL-C-5

Kompaktkamerasystem SBOC-M

Zubehör

FESTO

Kamerasystem SBOA-M-SYSTAINER

Systainer mit Kompaktkamera-
system SBOC-M-R1B-H und
Zubehör für Netzspannung 230 V



Werkstoff-Hinweis:
LABS-haltige Stoffe enthalten

Bestellangaben			
Inhalt	Stück	Teile-Nr.	Typ
Kompaktkamerasystem SBOC-M-R1B-H, ohne Schutztubus	1	543408	SBOA-M-SYSTAINER
Zoomobjektiv, Brennweite 10 ... 40 mm, CS-Mount	1		
Adapter-Bausatz SBOA-HMSV-41 zur Befestigung an handelsüblichen Stativen	1		
Stativ für Kamera und Beleuchtung	2		
Ethernet-Diagnosekabel SBOA-K30E-M12S	1		
Crossover-Patchkabel	1		
Koppler, RJ45	1		
Systemleuchte 1000 W/75 h, mit Neiger und 4-Klapprahmen	1		
Ersatzleuchtmittel, U-Halogenlampe, 1000 W/75 h, 230 V	1		
Handkabeltrommel	1		
Trigger mit Taster und Verlängerungskabel	1		
Stromversorgung Kamera/Netzteil	1		
CD-ROM mit Konfigurationspaket FCT und Dokumentation	1		

Kamerasystem SBOA-M-SYSTAINER-110V

Systainer mit Kompaktkamera-
system SBOC-M-R1B-H und
Zubehör für Netzspannung 110 V



Werkstoff-Hinweis:
LABS-haltige Stoffe enthalten

Bestellangaben			
Inhalt	Stück	Teile-Nr.	Typ
Kompaktkamerasystem SBOC-M-R1B-H, ohne Schutztubus	1	572909	SBOA-M-SYSTAINER-110V
Zoomobjektiv, Brennweite 10 ... 40 mm, CS-Mount	1		
Adapter-Bausatz SBOA-HMSV-41 zur Befestigung an handelsüblichen Stativen	1		
Stativ für Kamera und Beleuchtung	2		
Ethernet-Diagnosekabel SBOA-K30E-M12S	1		
Crossover-Patchkabel	1		
Koppler, RJ45	1		
Systemleuchte incl. Stecker für USA, 850 W/75 h, mit Neiger und 4-Klapprahmen	1		
Ersatzleuchtmittel, U-Halogenlampe, 850 W/110 V	1		
Trigger mit Taster und Verlängerungskabel	1		
Stromversorgung Kamera/Netzteil mit Steckadapter USA	1		
CD-ROM mit Konfigurationspaket FCT und Dokumentation	1		

Kompaktkamerasystem SBOC-M

Zubehör

Kamerasystem

SBOA-M-SYSTAINER

System mit Kompaktkamerasystem SBOC-M-R1B-H und Zubehör für Netzspannung 110 V ... 230 V



Bestellangaben			
Inhalt	Stück	Teile-Nr.	Typ
Kompaktkamerasystem SBOC-M-R1B-H, ohne Schutztubus	1	575980	SBOA-MSY-R1B-H
LED Leuchte 84 W / 9 000 Lumen	1		
Adapter für Beleuchtung	1		
Weltadapter	1		
Netzteil	1		
Stativ	2		
Objektiv 4 ... 48 mm	1		
Trigger	1		
Koppler RJ45	1		
Crossover – Patchkabel	1		
Sub-D-Verlängerungskabel	1		
Adapter-BS, SBOA-HMSV-41	1		
Kabel, SBOA-K30E-M12S	1		
Kurzübersicht GDCS-SBOC-Z6	1		
CD-ROM-Dokument GDCS-E-SBOC-D2	1		
Zwischenring ZW-R5,0	1		
Schutzkappe M12, Stift	2		

Kompaktkamerasystem SBOC-M

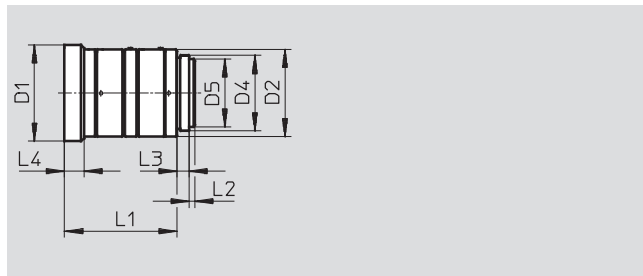
Zubehör

FESTO

Objektiv SASF-C-L-F6

Brennweite 6 mm

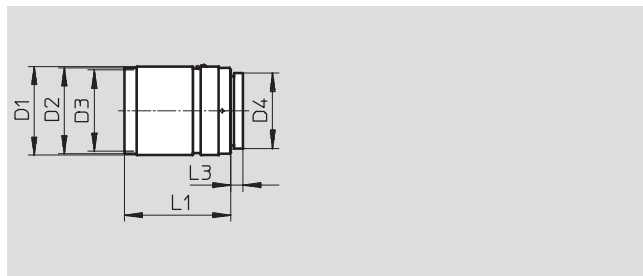
Werkstoff-Hinweis:
LABS-haltige Stoffe enthalten
RoHS konform



Objektiv SASF-C-L-F16

Brennweite 16 mm

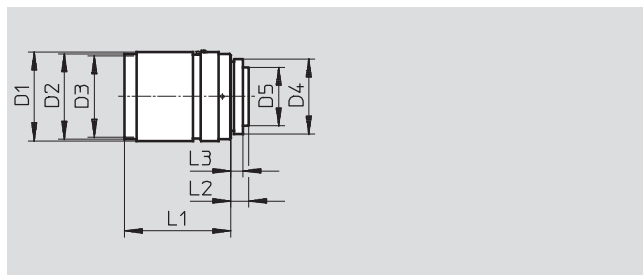
Werkstoff-Hinweis:
LABS-haltige Stoffe enthalten
RoHS konform



Objektiv SASF-C-L-F12/25/35

Brennweite 12/25/35 mm

Werkstoff-Hinweis:
LABS-haltige Stoffe enthalten
RoHS konform




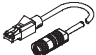
Abmessungen									
Typ	D1 Ø	D2 Ø	D3 Ø	D4	D5 Ø	L1	L2	L3	L4
SASF-C-L-F6	32	29	–	1-32UN	22,5	37,5	1,9	4	6,5
SASF-C-L-F16	29,5	28,5	27, P=0,5	1-32UN-2A	–	33,2	–	4	–
SASF-C-L-F12	29,5	28,5	27, P=0,5	1-32UN-2A	16,5	28,5	7,1	4	–
SASF-C-L-F25					32	6,9			
SASF-C-L-F35					19,5	35,4	6		


Bestellangaben – Objektiv				Datenblätter → Internet: sasf-c	
	Kurzbeschreibung	Arbeitsabstand [mm]	Brennweite [mm]	Teile-Nr.	Typ
	C-Mount für Kompaktkamerasystem mit Sensorauflösung R1 und R3.	≥200	6	572910	SASF-C-L-F6
	C-Mount für Kompaktkamerasystem mit Sensorauflösung R1 und R3.	≥250	12	572911	SASF-C-L-F12
		≥250	16	572912	SASF-C-L-F16
	C-Mount für Kompaktkamerasystem mit Sensorauflösung R1, R2 und R3.	≥250	25	572913	SASF-C-L-F25
		≥350	35	572914	SASF-C-L-F35

Kompaktkamerasystem SBOC-M

Zubehör

FESTO

Bestellangaben – Kabel M12x1					Datenblätter → Internet: sim, sboa	
	Montage	Verwendung	Anschluss	Kabellänge [m]	Teile-Nr.	Typ
Dose gerade						
	Überwurfmutter M12x1	Betriebsspannungsversorgung	8-polig	2	525616	SIM-M12-8GD-2-PU
				5	525618	SIM-M12-8GD-5-PU
	Überwurfmutter M12x1	Ethernet-Diagnosekabel	4-polig, d-codiert	3	542139	SBOA-K30E-M12S

Bestellangaben – Software			
	Kurzbeschreibung	Sprache	Teile-Nr. Typ
	Bedienpaket, Informationssoftware	–	8001253 GDCS-EPCP-SBOC-D2
	Beschreibung	deutsch	8001258 GDCS-SBOC-DE
	Beschreibung	englisch	8001260 GDCS-SBOC-EN