

Steckverschraubungen NPQP

FESTO



Steckverschraubungen NPQP

Merkmale

Anwendung



Ohne Umwege zur richtigen Verschraubung. Quick Star bietet für jede Verbindung die sichere Lösung. Die komfortable Verschraubungssystematik bietet weit mehr als 1000 Typen an Standard- und Funktionsverschraubungen.

Übersicht Schlauch-Verschraubungs-Kombination

| Anwendungen | Verschraubung | Schlauch | Beschreibung |
|---|---------------|----------|---|
| Standard | QS-B | PEN | Vielfältig einsetzbar – bei attraktivem Preis. Flexibel durch hohe Beständigkeiten, gut zu installieren durch optimierte Biegeradien. Hohe Abriebfestigkeit in dynamischen Anwendungen. |
| | QS | PUN | Maximale Flexibilität bei Standardanwendungen durch sehr große Kombinationsvielfalt der unterschiedlichen Typen. |
| | QS | PAN | Erfüllt alle Anforderungen auch bei Standardanwendungen in erweiterten Druck- und Temperaturbereichen. |
| Höhere Drücke | NPQM | PAN-MF | Erfüllt Norm DIN 73378: ideal für den Einsatz in der Mobilpneumatik. Für erweiterte Temperaturbereiche bei gleichzeitig hohen Druckbereichen geeignet. |
| | NPQH | PAN-R | Leistungsstark bei Druckbereichen bis 20 bar: z. B. bei Anwendungen mit dem Druckbooster DPA. |
| Chemikalienbeständig, lebensmittelecht und hydrolysebeständig | NPQP | PLN | Resistent gegen Reinigungsmittel, FDA-konform und wirtschaftlich. Ein möglicher Ersatz für die Kombination mit Edelstahlverschraubungen. |
| | NPKA | PUN-H | Hydrolysebeständig und geeignet für Wasseranwendungen. Reinraumtaugliche Kombination, FDA-konform und korrosionsbeständig, da 100 % Polymer. Sehr leichte Installation durch „Ein-Klick-Prinzip“. |
| | NPQH | PFAN | Für hohe Temperaturen bis 150 °C. Lebensmittelecht, FDA-konform und reinigerbeständig. |
| | NPCK | PFAN | Einfache Reinigung durch das kantenfreie Design der Überwurfmutter. Höchste Korrosionsbeständigkeit (KBK 4) und FDA-konform. Für verschiedenste Medien. |
| | CRQS | PFAN | Höchste Korrosionsbeständigkeit (KBK 4) und maximale Resistenz gegen aggressive Säuren und Laugen. |
| Antistatisch | NPQM | PUN-CM | Antistatischer Schlauch plus Vollmetallverschraubung: Höchster Schutz für elektrische und elektronische Bauelemente. |
| Flammhemmend | NPQM | PUN-V0 | Hohe Sicherheit in brandgefährdeten Bereichen durch flammhemmende Eigenschaften. Der Schlauch ist geprüft gemäß DIN 5510-2. |
| Resistent gegen Schweißspritzer | NPQH | PUN-V0-C | Ideal bei Schweißspritzern. Wirtschaftliche Sicherheit durch eine Schlauchwandstärke von 2 mm bei jedem Durchmesser. |
| | QS-V0 | PAN-V0 | Sicher auch in unmittelbarer Nähe zu Schweißspritzern: der doppelwandige Schlauch mit Spezialverschraubung. |

Steckverschraubungen NPQP

Merkmale

Produktprogramm Steckverschraubungen

QSM, Quick Star, Mini

Datenblätter → Internet: qsm



Kleinbauende Steckverschraubung für höchste Packungsdichte auf kleinstem Einbauraum. Für Pneumatikanwendungen mit einem Temperaturbereich bis 80 °C und einem Druckbereich bis 14 bar.

Schlauch-Außen-Ø 2, 3, 4 und 6 mm mit Anschlussgewinde M3, M5, M6, M7, R $\frac{1}{8}$ und G $\frac{1}{8}$.

QS, Quick Star, Standard

Datenblätter → Internet: qs



Breite Auswahl an Steckverschraubungen für Pneumatikanwendungen mit einem Temperaturbereich bis 80 °C und einem Druckbereich bis 14 bar.

Schlauch-Außen-Ø 4, 6, 8, 10, 12 und 16 mm mit Anschlussgewinde von R $\frac{1}{8}$... R $\frac{1}{2}$ und G $\frac{1}{8}$... G $\frac{1}{2}$.

QSM-B, Quick Star, Mini

Datenblätter → Internet: qsm-b



Kleinbauende Steckverschraubung für höchste Packungsdichte auf kleinstem Einbauraum. Für Kernfunktionen in der Pneumatik mit einem Temperaturbereich bis 60 °C und einem Druckbereich bis 10 bar.

Schlauch-Außen-Ø 3, 4 und 6 mm mit Anschlussgewinde M3, M5, M7 und R $\frac{1}{8}$.

QS-B, Quick Star, Standard

Datenblätter → Internet: qs-b



Steckverschraubungen für Kernfunktionen in der Pneumatik mit einem Temperaturbereich bis 60 °C und einem Druckbereich bis 10 bar.

Schlauch-Außen-Ø 4, 6, 8, 10, 12 und 16 mm mit Anschlussgewinde von M5 und R $\frac{1}{8}$... R $\frac{1}{2}$.

CRQS, Quick Star, Edelstahl

Datenblätter → Internet: crqs



Edelstahlsteckverschraubung. Höchste Korrosionsbeständigkeit KBK4 und Chemikalienresistenz mit Zulassung in der Nahrungsmittel- und Verpackungsindustrie. Für Pneumatikanwendungen mit einem Temperaturbereich bis 120 °C und einem Druckbereich bis 10 bar.

Schlauch-Außen-Ø 4, 6, 8, 10, 12 und 16 mm mit Anschlussgewinde M5 und R $\frac{1}{8}$... R $\frac{1}{2}$.

QS-V0, Quick Star, flammhemmend

Datenblätter → Internet: qs-v0



Flammhemmende Steckverschraubung für den Einsatz in allen brandgefährdeten Bereichen, wie zum Beispiel Schweißanlagen in der Automobilindustrie, sowie Gebäudebau. Für Pneumatikanwendungen mit einem Temperaturbereich bis 60 °C und einem Druckbereich bis 10 bar.

Schlauch-Außen-Ø 4, 6, 8, 10, und 12 mm mit Anschlussgewinde R $\frac{1}{8}$... R $\frac{1}{2}$ und G $\frac{1}{8}$... G $\frac{1}{2}$.

Steckverschraubungen NPQP

Merkmale

FESTO

Produktprogramm Steckverschraubungen

NPQH

Datenblätter → Internet: npqh



Vollmetallsteckverschraubung aus Messing, chemisch vernickelt. Hohe Korrosionsbeständigkeit KBK3 und Chemikalienresistenz mit Zulassung in der Nahrungsmittel- und Verpackungsindustrie. Für Pneumatikanwendungen mit einem Temperaturbereich bis 150 °C und einem Druckbereich bis 20 bar. Schlauch-Außen-Ø 4, 6, 8, 10, 12 und 14 mm mit Anschlussgewinde M5, M7 und G $\frac{1}{8}$... G $\frac{1}{2}$.

NPQM

Datenblätter → Internet: npqm



Metallsteckverschraubung zum attraktiven Preis für Pneumatikanwendungen mit einem Temperaturbereich bis 70 °C und einem Druckbereich bis 16 bar. Schlauch-Außen-Ø 3, 4, 6, 8, 10, 12 und 14 mm mit Anschlussgewinde M5, M7 und G $\frac{1}{8}$... G $\frac{1}{2}$.

NPQP

Datenblätter → Internet: npqp



Polypropylenverschraubung für den Einsatz bei Anwendungen mit extremen Medieneinflüssen. Für Pneumatikanwendungen mit einem Temperaturbereich bis 60 °C und einem Druckbereich bis 10 bar. Schlauch-Außen-Ø 4, 6, 8, 10 und 12 mm mit Anschlussgewinde von R $\frac{1}{8}$... R $\frac{1}{2}$.

Produktprogramm Funktions-Steckverschraubungen

QSK, Quick Star, Sperr-Steckverschraubung

Datenblätter → Internet: qsk



Steckverschraubung sperrt Luftstrom nach dem Lösen des Schlauchs. Für Pneumatikanwendungen mit einem Temperaturbereich bis 60 °C und einem Druckbereich bis 14 bar. Schlauch-Außen-Ø 4, 6, 8, 10 und 12 mm mit Anschlussgewinde M5, R $\frac{1}{8}$... R $\frac{1}{2}$ und G $\frac{1}{8}$... G $\frac{1}{2}$.

QSR, Quick Star, Rotations-Steckverschraubung

Datenblätter → Internet: qsr



Steckverschraubung mit Schwenkanschluss, 360° rotierend. Das Kugellager ermöglicht rotierende Bewegungen in der Anwendung bis max. 500 U/min. Für Pneumatikanwendungen mit einem Temperaturbereich bis 60 °C und einem Druckbereich bis 14 bar. Schlauch-Außen-Ø 4, 6, 8, 10 und 12 mm mit Anschlussgewinde M5, R $\frac{1}{8}$... R $\frac{1}{2}$ und G $\frac{1}{8}$... G $\frac{1}{2}$.

Produktprogramm Schnellverschraubungen

NPCK

Datenblätter → Internet: npck



Edelstahlverschraubung für den Einsatz in reinigungsintensiven Bereichen. Höchste Korrosionsbeständigkeit KBK4. Für Pneumatikanwendungen mit einem Temperaturbereich bis 120 °C und einem Druckbereich bis 12 bar. Schlauch-Außen-Ø 6 mm mit Anschlussgewinde G $\frac{1}{8}$.

Produktprogramm Klickverschraubungen

NPKA

Datenblätter → Internet: npka



Kunststoffverschraubung für einfache Installation durch Einhandbedienung. Hydrolysebeständig, FDA konform und reinigungsfreundlich. Für Pneumatikanwendungen mit einem Temperaturbereich bis 60 °C und einem Druckbereich bis 10 bar. Schlauch-Außen-Ø 6 mm mit Anschlussgewinde G $\frac{1}{8}$.

Steckverschraubungen NPQP

Technische Daten

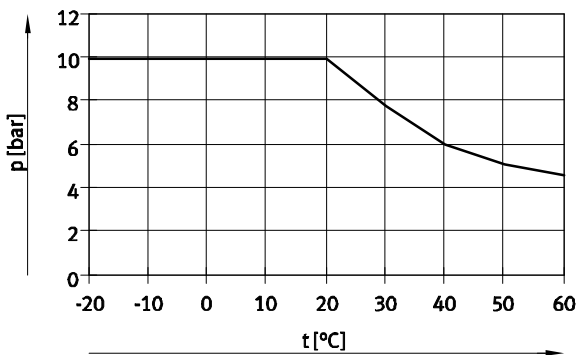
| Allgemeine Technische Daten | |
|-----------------------------|-------------------|
| Baugröße | Standard |
| Konstruktiver Aufbau | Push-Pull-Prinzip |

| Betriebs- und Umweltbedingungen | |
|---|--|
| Temperaturabhängiger Betriebsdruck [bar] | -0,95 ... +10 |
| Betriebsmedium | Druckluft nach ISO 8573-1:2010 [7:-:-] |
| Hinweis zum Betriebs-/Steuermedium | Geölter Betrieb möglich |
| Umgebungstemperatur [°C] | -20 ... +60 erweiterter Temperaturbereich auf Anfrage |
| Korrosionsbeständigkeit KBK ¹⁾ | 4 |
| Lebensmittelunbedenklichkeit | gemäß Herstellererklärung ²⁾ |

- 1) Korrosionsbeständigkeitsklasse KBK 4 nach Festo Norm FN 940070
 Besonders starke Korrosionsbeanspruchung. Freibewitterung unter schweren korrosiven Bedingungen. Teile im Bereich aggressiver Medien, z. B. Lebensmittel- oder chemische Industrie.
 Diese Anwendungen sind ggf. durch Sonderprüfungen (→ auch FN 940082) mit entsprechenden Medien abzusichern.
- 2) Weitere Informationen www.festo.com/sp → Anwenderdokumentation.

| Werkstoffe | |
|----------------------|---|
| Gehäuse | PP |
| Schlauchklemmsegment | hochlegierter Stahl rostfrei |
| Werkstoff-Hinweis | RoHS konform LABS-haltige Stoffe enthalten |

Betriebsdruck p in Abhängigkeit von der Temperatur t



Hinweis





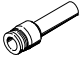
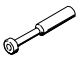



Aufgrund des hohen Ausdehnungskoeffizienten von Polypropylen in Verbindung mit dem R-Gewinde kann es bei großen Temperaturschwankungen zur

Leckage kommen.
 Zur Vermeidung wird empfohlen das Gewinde mit dem Gewindedichtfaden Loctite® 55 zu dichten.

Loctite® ist eine eingetragene Marke des jeweiligen Markeninhabers in bestimmten Ländern.




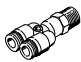


Steckverschraubungen NPQP

Lieferübersicht

| Bauform | Ausführung | Typ | Anschluss D1 | | | Anschluss D2 | | → Seite/ Internet | |
|---|---|---------|-----------------|----------------------|--------------------|----------------------|--------------------|----------------------|----|
| | | | R-Gewinde | Schlauch- Außen-Ø | Steck- hülsen-Ø | Schlauch- Außen-Ø | Steck- hülsen-Ø | | |
| Gerade Form | Steckverschraubung – Außengewinde mit Außensechskant | | | | | | | | |
| |  | NPQP-D | R $\frac{1}{8}$ | – | – | – | 4, 6, 8 | – | 8 |
| | | | R $\frac{1}{4}$ | | | | 4, 6, 8, 10 | | |
| | | | R $\frac{3}{8}$ | | | | 10, 12 | | |
| | | | R $\frac{1}{2}$ | | | | 12 | | |
| | Steckverbindung | | | | | | | | |
| |  | NPQP-D | – | 4 | – | – | 4 | – | 9 |
| | | | 6 | | | | 6 | | |
| | | | 8 | | | | 8 | | |
| | | | 10 | | | | 10 | | |
| 12 | | | 12 | | | | | | |
|  | NPQP-D reduzierend | – | 6 | – | – | 4 | – | 9 | |
| | | 8 | | | | 6 | | | |
| | | 10 | | | | 8 | | | |
| | | 12 | | | | 10 | | | |
| Schott-Steckverbindung | | | | | | | | | |
|  | NPQP-H | – | 4 | – | – | – | – | 10 | |
| | | 6 | | | | | | | |
| | | 8 | | | | | | | |
| | | 10 | | | | | | | |
| | | 12 | | | | | | | |
| Steckverbindung mit Steckhülse | | | | | | | | | |
|  | NPQP-D-...-S | – | 4 | – | – | – | 6, 8 | 10 | |
| | | 6 | | | | 8, 10 | | | |
| | | 8 | | | | 10, 12 | | | |
| | | 10 | | | | 12 | | | |
| Blindstopfen | | | | | | | | | |
|  | NPQP-P | – | – | – | 4 | – | – | 11 | |
| | | 6 | | | | | | | |
| | | 8 | | | | | | | |
| | | 10 | | | | | | | |
| | | 12 | | | | | | | |
| L-Form | L-Steckverschraubung – Außengewinde mit Außensechskant | | | | | | | | |
| |  | NPQP-L | R $\frac{1}{8}$ | – | – | – | 4, 6, 8 | – | 12 |
| | | | R $\frac{1}{4}$ | | | | 4, 6, 8, 10 | | |
| | | | R $\frac{3}{8}$ | | | | 10, 12 | | |
| | | | R $\frac{1}{2}$ | | | | 12 | | |
| | L-Steckverschraubung – Außengewinde mit Außensechskant | | | | | | | | |
| |  | NPQP-LQ | R $\frac{1}{8}$ | – | – | – | 4, 6, 8 | – | 12 |
| | | | R $\frac{1}{4}$ | | | | 4, 6, 8, 10 | | |
| | | | R $\frac{3}{8}$ | | | | 10, 12 | | |
| | | | R $\frac{1}{2}$ | | | | 12 | | |
| L-Steckverbindung | | | | | | | | | |
|  | NPQP-L | – | 4 | – | – | 4 | – | 13 | |
| | | 6 | | | | 6 | | | |
| | | 8 | | | | 8 | | | |
| | | 10 | | | | 10 | | | |
| | | 12 | | | | 12 | | | |

Steckverschraubungen NPQP

Lieferübersicht

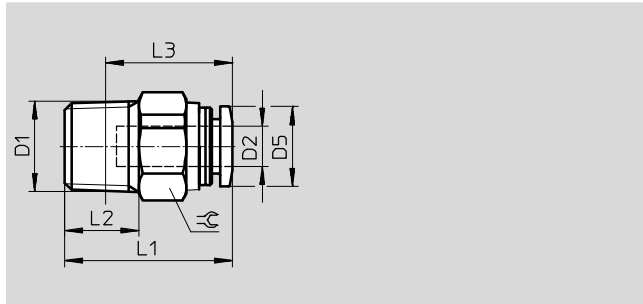
| Bauform | Ausführung | Typ | Anschluss D1 | | | Anschluss D2 | | → Seite/ Internet |
|---|---|--------|-----------------|----------------------|--------------------|----------------------|--------------------|----------------------|
| | | | R-Gewinde | Schlauch- Außen-Ø | Steck- hülsen-Ø | Schlauch- Außen-Ø | Steck- hülsen-Ø | |
| T-Form | T-Steckverschraubung – Außengewinde mit Außensechskant | | | | | | | |
| |  | NPQP-T | R $\frac{1}{8}$ | – | – | 4, 6, 8 | – | 14 |
| | | | R $\frac{1}{4}$ | | | 4, 6, 8, 10 | | |
| | | | R $\frac{3}{8}$ | | | 10, 12 | | |
| | | | R $\frac{1}{2}$ | | | 12 | | |
| | T-Steckverbindung | | | | | | | |
| |  | NPQP-T | – | 4 | – | 4 | – | 15 |
| | | | | 6 | | 6 | | |
| | | | | 8 | | 8 | | |
| | | | | 10 | | 10 | | |
| 12 | | | | 12 | | | | |
|  | NPQP-T reduzierend | – | 6 | – | 4 | – | 15 | |
| | | | 8 | | 6 | | | |
| | | | 10 | | 8 | | | |
| | | | 12 | | 10 | | | |
| | | | | | | | | |
| Y-Form | Y-Steckverschraubung – Außengewinde mit Außensechskant | | | | | | | |
| |  | NPQP-Y | R $\frac{1}{8}$ | – | – | 4, 6, 8 | – | 16 |
| | | | R $\frac{1}{4}$ | | | 4, 6, 8, 10 | | |
| | | | R $\frac{3}{8}$ | | | 10, 12 | | |
| | | | R $\frac{1}{2}$ | | | 12 | | |
| | Y-Steckverbindung | | | | | | | |
| |  | NPQP-Y | – | 4 | – | 4 | – | 17 |
| | | | | 6 | | 6 | | |
| | | | | 8 | | 8 | | |
| | | | | 10 | | 10 | | |
| 12 | | | | 12 | | | | |
|  | NPQP-Y reduzierend | – | 6 | – | 4 | – | 17 | |
| | | | 8 | | 6 | | | |
| | | | 10 | | 8 | | | |
| | | | 12 | | 10 | | | |
| | | | | | | | | |

Steckverschraubungen NPQP

Datenblatt

Steckverschraubung NPQP-D

Außengewinde
mit Außensechskant



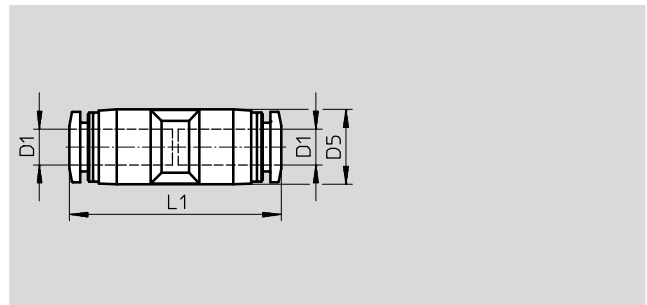
| Abmessungen und Bestellangaben | | | | | | | | | | | |
|--------------------------------|----------------|---------------------|------|------|----|------|----|-------------------|---------------|------------------------------|------------------|
| Anschluss | Nennweite [mm] | Schlauch-Außen-Ø D2 | D5 | L1 | L2 | L3 | ⌀ | Gewicht/Stück [g] | Teile-Nr. | Typ | PE ¹⁾ |
| D1 | | | | | | | | | | | |
| R ¹ / ₈ | 2,1 | 4 | 9,9 | 21,1 | 8 | 17,1 | 12 | 2,5 | 133041 | NPQP-D-R18-Q4-FD-P10 | 10 |
| | 3,4 | 6 | 11,8 | 22,8 | 8 | 18,8 | 14 | 3,0 | 133043 | NPQP-D-R18-Q6-FD-P10 | 10 |
| | 5,3 | 8 | 13,8 | 27,9 | 8 | 23,9 | 17 | 4,5 | 133045 | NPQP-D-R18-Q8-FD-P10 | 10 |
| R ¹ / ₄ | 2,1 | 4 | 9,9 | 22,3 | 11 | 16,3 | 14 | 3,5 | 133042 | NPQP-D-R14-Q4-FD-P10 | 10 |
| | 3,4 | 6 | 11,8 | 24,8 | 11 | 18,8 | 14 | 3,5 | 133044 | NPQP-D-R14-Q6-FD-P10 | 10 |
| | 5,3 | 8 | 13,8 | 26,6 | 11 | 20,6 | 17 | 4,5 | 133046 | NPQP-D-R14-Q8-FD-P10 | 10 |
| | 6,2 | 10 | 16,8 | 32,6 | 11 | 26,6 | 19 | 7,0 | 133047 | NPQP-D-R14-Q10-FD-P10 | 10 |
| R ³ / ₈ | 6,2 | 10 | 16,8 | 33,6 | 12 | 27,3 | 19 | 8,0 | 133048 | NPQP-D-R38-Q10-FD-P10 | 10 |
| | 7,2 | 12 | 19,8 | 37,6 | 12 | 31,3 | 22 | 12,0 | 133049 | NPQP-D-R38-Q12-FD-P10 | 10 |
| R ¹ / ₂ | 7,2 | 12 | 19,8 | 34,1 | 15 | 25,9 | 22 | 12,0 | 133050 | NPQP-D-R12-Q12-FD | 1 |

1) Packungseinheit in Stück

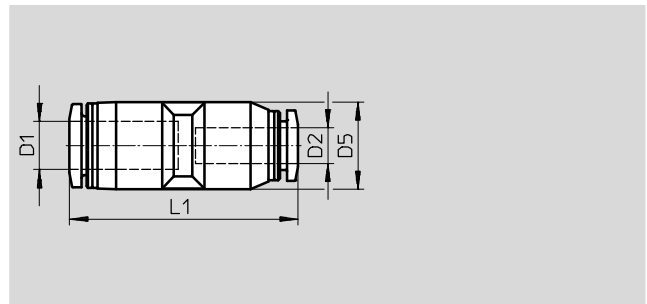
Steckverschraubungen NPQP

Datenblatt

Steckverbindung NPQP-D



reduzierend



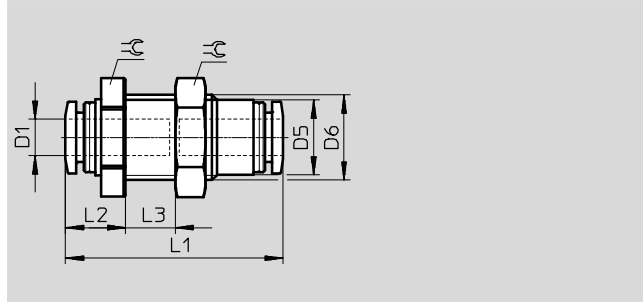
| Abmessungen und Bestellangaben | | | | | | | | |
|--------------------------------|------------------------|----------------------------|---------|------|--------------------------|---------------|------------------------------|------------------|
| Schlauch- Außen-Ø D1 | Nenn- weite [mm] | Schlauch- Außen-Ø D2 | D5 Ø | L1 | Gewicht/ Stück [g] | Teile-Nr. | Typ | PE ¹⁾ |
| 4 | 2,6 | – | 10,0 | 31,0 | 4,0 | 133091 | NPQP-D-Q4-E-FD-P10 | 10 |
| 6 | 4,0 | – | 12,5 | 35,2 | 5,5 | 133092 | NPQP-D-Q6-E-FD-P10 | 10 |
| 8 | 5,0 | – | 14,5 | 37,8 | 8,0 | 133093 | NPQP-D-Q8-E-FD-P10 | 10 |
| 10 | 6,7 | – | 17,5 | 43,8 | 13,0 | 133094 | NPQP-D-Q10-E-FD-P10 | 10 |
| 12 | 8,7 | – | 21,0 | 48,2 | 19,0 | 133095 | NPQP-D-Q12-E-FD-P10 | 10 |
| reduzierend | | | | | | | | |
| 6 | 2,6 | 4 | 12,5 | 34,6 | 5,5 | 133096 | NPQP-D-Q6-Q4-FD-P10 | 10 |
| 8 | 4,0 | 6 | 14,5 | 38,0 | 7,0 | 133097 | NPQP-D-Q8-Q6-FD-P10 | 10 |
| 10 | 5,0 | 8 | 17,5 | 43,3 | 12,0 | 133098 | NPQP-D-Q10-Q8-FD-P10 | 10 |
| 12 | 6,7 | 10 | 21,0 | 48,0 | 18,0 | 133099 | NPQP-D-Q12-Q10-FD-P10 | 10 |

1) Packungseinheit in Stück

Steckverschraubungen NPQP

Datenblatt

Schott-Steckverbindung NPQP-H

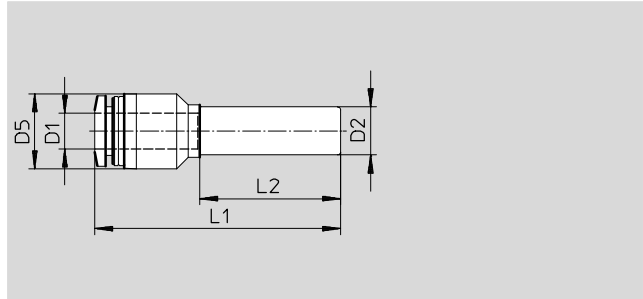


| Abmessungen und Bestellangaben | | | | | | | | | | | |
|--------------------------------|-------------------|---------|---------|------|------|------------|----|--------------------------|---------------|------------------------|------------------|
| Schlauch-Außen-Ø D1 | Nennweite [mm] | D5 Ø | D6 | L1 | L2 | L3 max. | ⌀ | Gewicht/ Stück [g] | Teile-Nr. | Typ | PE ¹⁾ |
| 4 | 2,3 | 10 | M12x1,5 | 31,6 | 9,3 | 6,5 | 14 | 7,2 | 133100 | NPQP-H-Q4-E-FD | 1 |
| 6 | 3,7 | 12,3 | M14x1,5 | 35,8 | 9,9 | 9,5 | 17 | 10,2 | 133101 | NPQP-H-Q6-E-FD | 1 |
| 8 | 4,9 | 14,2 | M16x1,5 | 38,4 | 10,7 | 9 | 19 | 14,3 | 133102 | NPQP-H-Q8-E-FD | 1 |
| 10 | 7,1 | 17,5 | M20x2 | 43,4 | 13,2 | 12 | 24 | 24,4 | 133103 | NPQP-H-Q10-E-FD | 1 |
| 12 | 7,8 | 21 | M24x2 | 48,8 | 13,4 | 14 | 27 | 30,4 | 133104 | NPQP-H-Q12-E-FD | 1 |

1) Packungseinheit in Stück

Steckverbindung NPQP-D

mit Stechhülse



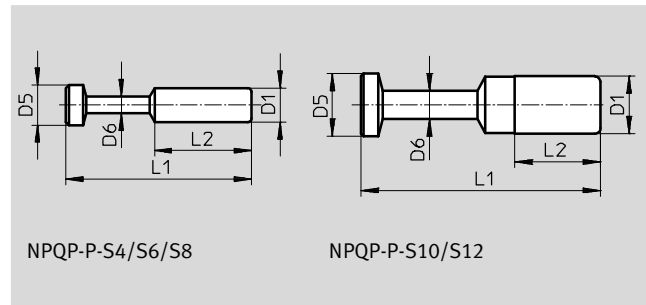
| Abmessungen und Bestellangaben | | | | | | | | | | | |
|--------------------------------|-------------------|--------------------|---------|------|------|--------------------------|---------------|------------------------------|------------------|--|--|
| Schlauch-Außen-Ø D1 | Nennweite [mm] | Steckhülse-Ø D2 | D5 Ø | L1 | L2 | Gewicht/ Stück [g] | Teile-Nr. | Typ | PE ¹⁾ | | |
| 4 | 2,5 | 6 | 10,0 | 37,8 | 22,3 | 2,4 | 133133 | NPQP-D-Q4-S6-FD-P10 | 10 | | |
| | 2,4 | 8 | 12,5 | 40,3 | 23,3 | 3,0 | 133134 | NPQP-D-Q4-S8-FD-P10 | 10 | | |
| 6 | 3,8 | 8 | 12,5 | 40,9 | 23,3 | 3,2 | 133135 | NPQP-D-Q6-S8-FD-P10 | 10 | | |
| | 3,8 | 10 | 12,5 | 43,9 | 28,3 | 3,6 | 133136 | NPQP-D-Q6-S10-FD-P10 | 10 | | |
| 8 | 5,4 | 10 | 14,5 | 43,7 | 24,8 | 4,7 | 133137 | NPQP-D-Q8-S10-FD-P10 | 10 | | |
| | 5,4 | 12 | 14,5 | 49,7 | 33,5 | 5,4 | 133138 | NPQP-D-Q8-S12-FD-P10 | 10 | | |
| 10 | 6,3 | 12 | 17,5 | 50,2 | 28,8 | 7,9 | 133139 | NPQP-D-Q10-S12-FD-P10 | 10 | | |

1) Packungseinheit in Stück

Steckverschraubungen NPQP

Datenblatt

Blindstopfen NPQP-P



| Abmessungen und Bestellangaben | | | | | | | | |
|--------------------------------|---------|---------|------|------|--------------------------|---------------|--------------------------|------------------|
| Steck- hülsen-Ø D1 | D5 Ø | D6 Ø | L1 | L2 | Gewicht/ Stück [g] | Teile-Nr. | Typ | PE ¹⁾ |
| 4 | 5 | 3 | 27,5 | 15,0 | 0,5 | 133128 | NPQP-P-S4-FD-P10 | 10 |
| 6 | 7 | 3 | 32,5 | 17,0 | 0,5 | 133129 | NPQP-P-S6-FD-P10 | 10 |
| 8 | 9 | 4 | 36,5 | 18,1 | 1,0 | 133130 | NPQP-P-S8-FD-P10 | 10 |
| 10 | 11 | 5 | 42,0 | 20,2 | 2,0 | 133131 | NPQP-P-S10-FD-P10 | 10 |
| 12 | 13 | 6 | 44,0 | 23,4 | 2,5 | 133132 | NPQP-P-S12-FD-P10 | 10 |

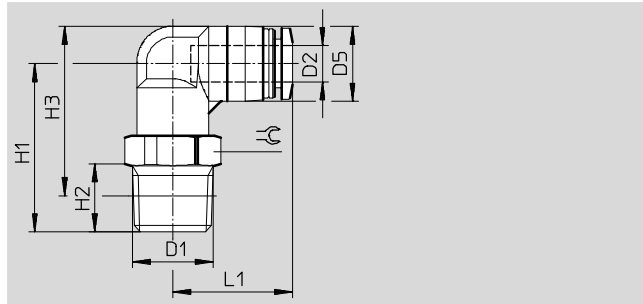
1) Packungseinheit in Stück

Steckverschraubungen NPQP

Datenblatt

L-Steckverschraubung NPQP-L

Außengewinde
mit Außensechskant

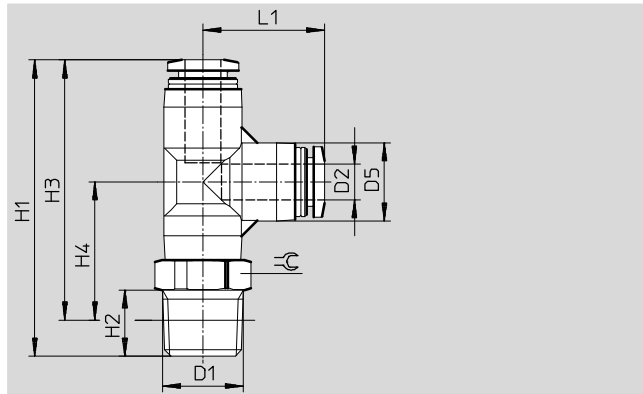


| Abmessungen und Bestellangaben | | | | | | | | | | | | |
|--------------------------------|-----------|------------------|------|------|----|------|------|----|---------------|-----------|-----------------------|------------------|
| Anschluss | Nennweite | Schlauch-Außen-Ø | D5 | H1 | H2 | H3 | L1 | ⌀ | Gewicht/Stück | Teile-Nr. | Typ | PE ¹⁾ |
| D1 | [mm] | D2 | | | | | | | [g] | | | |
| R ¹ / ₈ | 2,1 | 4 | 10,0 | 23,3 | 8 | 24,3 | 18,1 | 10 | 4,0 | 133051 | NPQP-L-R18-Q4-FD-P10 | 10 |
| | 3,3 | 6 | 12,5 | 25,0 | 8 | 27,3 | 19,9 | 12 | 5,0 | 133053 | NPQP-L-R18-Q6-FD-P10 | 10 |
| | 4,7 | 8 | 14,5 | 28,0 | 8 | 31,3 | 22,7 | 14 | 7,0 | 133055 | NPQP-L-R18-Q8-FD-P10 | 10 |
| R ¹ / ₄ | 2,1 | 4 | 10,0 | 26,3 | 11 | 25,3 | 18,1 | 14 | 4,5 | 133052 | NPQP-L-R14-Q4-FD-P10 | 10 |
| | 3,3 | 6 | 12,5 | 28,0 | 11 | 28,2 | 19,9 | 14 | 5,5 | 133054 | NPQP-L-R14-Q6-FD-P10 | 10 |
| | 4,7 | 8 | 14,5 | 31,0 | 11 | 32,2 | 22,7 | 14 | 7,5 | 133056 | NPQP-L-R14-Q8-FD-P10 | 10 |
| | 5,7 | 10 | 17,5 | 36,0 | 11 | 38,7 | 26,4 | 17 | 12,0 | 133057 | NPQP-L-R14-Q10-FD-P10 | 10 |
| R ³ / ₈ | 5,7 | 10 | 17,5 | 37,0 | 12 | 39,4 | 26,4 | 17 | 13,0 | 133058 | NPQP-L-R38-Q10-FD-P10 | 10 |
| | 6,9 | 12 | 21,0 | 39,0 | 12 | 43,2 | 29,6 | 22 | 18,0 | 133059 | NPQP-L-R38-Q12-FD-P10 | 10 |
| R ¹ / ₂ | 6,9 | 12 | 21,0 | 42,0 | 15 | 44,3 | 29,6 | 22 | 19,0 | 133060 | NPQP-L-R12-Q12-FD | 1 |

1) Packungseinheit in Stück

L-Steckverschraubung NPQP-LQ

Außengewinde
mit Außensechskant



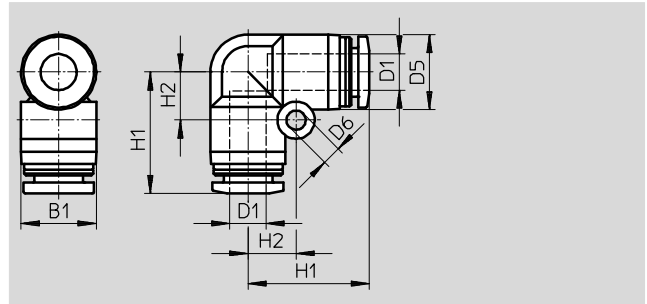
| Abmessungen und Bestellangaben | | | | | | | | | | | | | |
|--------------------------------|-----------|------------------|------|------|----|------|------|------|----|---------------|-----------|------------------------|------------------|
| Anschluss | Nennweite | Schlauch-Außen-Ø | D5 | H1 | H2 | H3 | H4 | L1 | ⌀ | Gewicht/Stück | Teile-Nr. | Typ | PE ¹⁾ |
| D1 | [mm] | D2 | | | | | | | | [g] | | | |
| R ¹ / ₈ | 2,0 | 4 | 10,0 | 40,2 | 8 | 36,2 | 19,2 | 17,0 | 10 | 6,0 | 133061 | NPQP-LQ-R18-Q4-FD-P10 | 10 |
| | 3,3 | 6 | 13,0 | 46,3 | 8 | 42,3 | 22,0 | 20,2 | 12 | 8,0 | 133063 | NPQP-LQ-R18-Q6-FD-P10 | 10 |
| | 4,8 | 8 | 15,0 | 50,4 | 8 | 46,4 | 24,2 | 22,2 | 14 | 11,0 | 133065 | NPQP-LQ-R18-Q8-FD-P10 | 10 |
| R ¹ / ₄ | 2,0 | 4 | 10,0 | 43,2 | 11 | 37,2 | 20,2 | 17,0 | 14 | 6,5 | 133062 | NPQP-LQ-R14-Q4-FD-P10 | 10 |
| | 3,3 | 6 | 13,0 | 49,3 | 11 | 43,3 | 23,0 | 20,2 | 14 | 8,5 | 133064 | NPQP-LQ-R14-Q6-FD-P10 | 10 |
| | 4,8 | 8 | 15,0 | 53,4 | 11 | 47,4 | 25,2 | 22,2 | 14 | 12,0 | 133066 | NPQP-LQ-R14-Q8-FD-P10 | 10 |
| | 5,8 | 10 | 17,5 | 61,4 | 11 | 55,4 | 30,0 | 25,4 | 17 | 18,0 | 133067 | NPQP-LQ-R14-Q10-FD-P10 | 10 |
| R ³ / ₈ | 5,8 | 10 | 17,5 | 62,4 | 12 | 56,1 | 30,7 | 25,4 | 17 | 19,0 | 133068 | NPQP-LQ-R38-Q10-FD-P10 | 10 |
| | 6,9 | 12 | 21,0 | 67,8 | 12 | 61,5 | 32,9 | 28,4 | 22 | 26,0 | 133069 | NPQP-LQ-R38-Q12-FD-P10 | 10 |
| R ¹ / ₂ | 6,9 | 12 | 21,0 | 70,8 | 15 | 62,6 | 34,0 | 28,4 | 22 | 28,0 | 133070 | NPQP-LQ-R12-Q12-FD | 1 |

1) Packungseinheit in Stück

Steckverschraubungen NPQP

Datenblatt

L-Steckverbindung NPQP-L



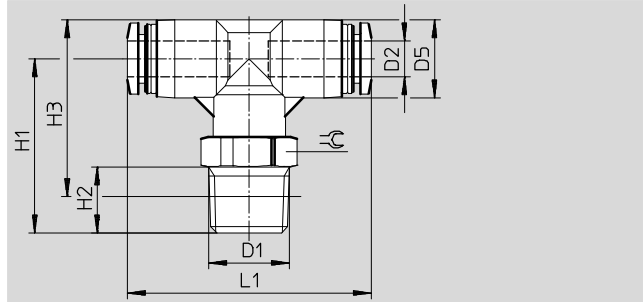
| Abmessungen und Bestellangaben | | | | | | | | | | | |
|--------------------------------|------------------------|----------------------------|---------|-----|------|------|------|--------------------------|---------------|----------------------------|------------------|
| Schlauch- Außen-Ø D1 | Nenn- weite [mm] | Schlauch- Außen-Ø D1 | D5 Ø | D6 | B1 | H1 | H2 | Gewicht/ Stück [g] | Teile-Nr. | Typ | PE ¹⁾ |
| 4 | 2,3 | 4 | 10,0 | 3,2 | 10,0 | 17,0 | 6,5 | 4,5 | 133105 | NPQP-L-Q4-E-FD-P10 | 10 |
| 6 | 3,6 | 6 | 12,5 | 3,2 | 12,5 | 20,2 | 8,0 | 6,0 | 133106 | NPQP-L-Q6-E-FD-P10 | 10 |
| 8 | 4,6 | 8 | 15,0 | 4,2 | 15,6 | 22,4 | 10,0 | 9,0 | 133107 | NPQP-L-Q8-E-FD-P10 | 10 |
| 10 | 6,2 | 10 | 17,5 | 4,2 | 18,2 | 26,4 | 12,0 | 14,0 | 133108 | NPQP-L-Q10-E-FD-P10 | 10 |
| 12 | 7,7 | 12 | 21,0 | 4,2 | 21,7 | 29,6 | 14,0 | 20,0 | 133109 | NPQP-L-Q12-E-FD-P10 | 10 |


1) Packungseinheit in Stück

Steckverschraubungen NPQP

Datenblatt

T-Steckverschraubung NPQP-T



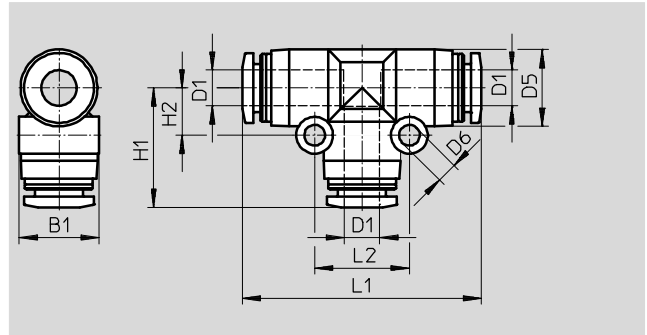
| Abmessungen und Bestellangaben | | | | | | | | | | | | |
|--------------------------------|-----------|------------------|------|------|----|------|------|---|---------------|---------------|------------------------------|------------------|
| Anschluss | Nennweite | Schlauch-Außen-Ø | D5 | H1 | H2 | H3 | L1 |  | Gewicht/Stück | Teile-Nr. | Typ | PE ¹⁾ |
| D1 | [mm] | D2 | | | | | | | [g] | | | |
| R ¹ / ₈ | 2,0 | 4 | 10,0 | 23,2 | 8 | 24,2 | 34,0 | 10 | 6,0 | 133071 | NPQP-T-R18-Q4-FD-P10 | 10 |
| | 3,2 | 6 | 13,0 | 26,0 | 8 | 28,5 | 40,6 | 12 | 8,0 | 133073 | NPQP-T-R18-Q6-FD-P10 | 10 |
| | 4,7 | 8 | 15,0 | 26,3 | 8 | 29,8 | 44,8 | 14 | 11,0 | 133075 | NPQP-T-R18-Q8-FD-P10 | 10 |
| R ¹ / ₄ | 2,0 | 4 | 10,0 | 26,2 | 11 | 25,2 | 34,0 | 14 | 6,5 | 133072 | NPQP-T-R14-Q4-FD-P10 | 10 |
| | 3,2 | 6 | 13,0 | 29,0 | 11 | 29,5 | 40,6 | 14 | 8,5 | 133074 | NPQP-T-R14-Q6-FD-P10 | 10 |
| | 4,7 | 8 | 15,0 | 29,3 | 11 | 30,8 | 44,8 | 14 | 12,0 | 133076 | NPQP-T-R14-Q8-FD-P10 | 10 |
| | 5,8 | 10 | 17,5 | 36,0 | 11 | 38,7 | 50,8 | 17 | 18,0 | 133077 | NPQP-T-R14-Q10-FD-P10 | 10 |
| R ³ / ₈ | 5,8 | 10 | 17,5 | 37,0 | 12 | 39,4 | 50,8 | 17 | 19,0 | 133078 | NPQP-T-R38-Q10-FD-P10 | 10 |
| | 6,9 | 12 | 21,0 | 39,0 | 12 | 43,2 | 57,2 | 22 | 26,0 | 133079 | NPQP-T-R38-Q12-FD-P10 | 10 |
| R ¹ / ₂ | 6,9 | 12 | 21,0 | 42,0 | 15 | 44,3 | 57,2 | 22 | 28,0 | 133080 | NPQP-T-R12-Q12-FD | 1 |

1) Packungseinheit in Stück

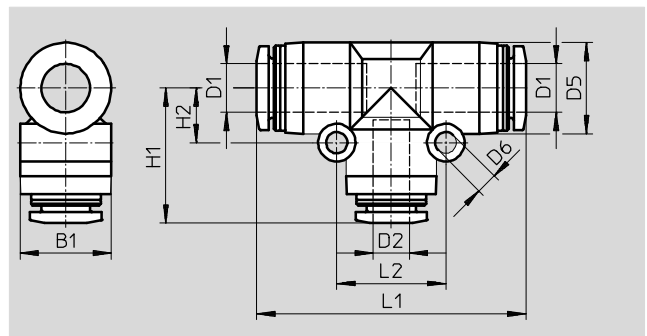
Steckverschraubungen NPQP

Datenblatt

T-Steckverbindung NPQP-T



reduzierend



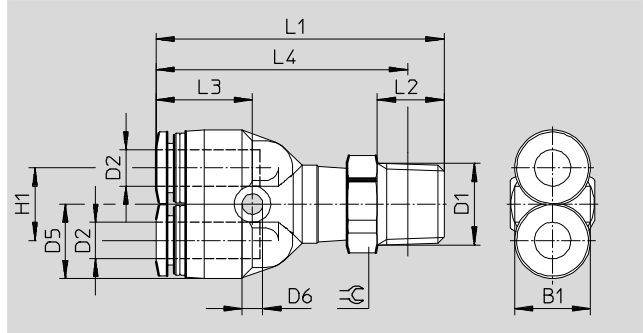
| Abmessungen und Bestellangaben | | | | | | | | | | | | | |
|--------------------------------|------------------------|----------------------------|---------|-----|------|------|------|------|------|--------------------------|---------------|------------------------------|------------------|
| Schlauch- Außen-Ø D1 | Nenn- weite [mm] | Schlauch- Außen-Ø D2 | D5 Ø | D6 | B1 | H1 | H2 | L1 | L2 | Gewicht/ Stück [g] | Teile-Nr. | Typ | PE ¹⁾ |
| 4 | 2,6 | – | 10,0 | 3,2 | 10,4 | 17,3 | 6,5 | 34,6 | 13,0 | 6,5 | 133110 | NPQP-T-Q4-E-FD-P10 | 10 |
| 6 | 4,0 | – | 13,0 | 3,2 | 13,5 | 20,2 | 8,0 | 40,4 | 16,0 | 9,0 | 133111 | NPQP-T-Q6-E-FD-P10 | 10 |
| 8 | 5,0 | – | 15,0 | 3,2 | 15,6 | 22,2 | 9,0 | 44,4 | 18,0 | 13,0 | 133112 | NPQP-T-Q8-E-FD-P10 | 10 |
| 10 | 6,7 | – | 17,5 | 4,2 | 18,2 | 25,4 | 12,0 | 50,8 | 24,0 | 21,0 | 133113 | NPQP-T-Q10-E-FD-P10 | 10 |
| 12 | 8,7 | – | 21,0 | 4,2 | 21,7 | 28,4 | 14,0 | 57,2 | 28,0 | 30,0 | 133114 | NPQP-T-Q12-E-FD-P10 | 10 |
| reduzierend | | | | | | | | | | | | | |
| 6 | 2,3 | 4 | 13,0 | 3,2 | 13,5 | 19,6 | 8,0 | 40,4 | 16,0 | 9,0 | 133115 | NPQP-T-Q6-Q4-FD-P10 | 10 |
| 8 | 3,6 | 6 | 15,0 | 3,2 | 15,6 | 22,4 | 9,0 | 44,4 | 18,0 | 12,0 | 133116 | NPQP-T-Q8-Q6-FD-P10 | 10 |
| 10 | 5,0 | 8 | 17,5 | 4,2 | 18,2 | 24,9 | 12,0 | 50,8 | 24,0 | 19,5 | 133117 | NPQP-T-Q10-Q8-FD-P10 | 10 |
| 12 | 6,4 | 10 | 21,0 | 4,2 | 21,7 | 28,2 | 14,0 | 57,2 | 28,0 | 28,0 | 133118 | NPQP-T-Q12-Q10-FD-P10 | 10 |

1) Packungseinheit in Stück

Steckverschraubungen NPQP

Datenblatt

Y-Steckverschraubung NPQP-Y



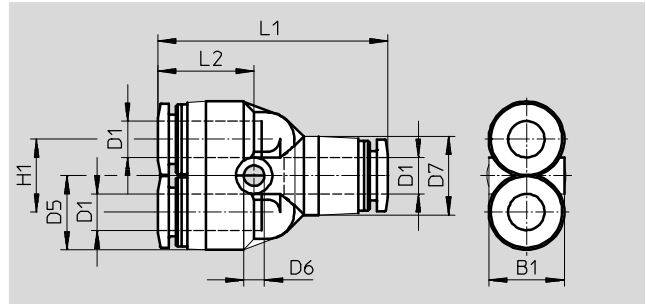
| Abmessungen und Bestellangaben | | | | | | | | | | | | | | | |
|--------------------------------|-----------|------------------|------|-----|------|----|------|----|------|------|----|-------------------------------|---------------|------------------------------|------------------|
| Anschluss | Nennweite | Schlauch-Außen-Ø | D5 | D6 | B1 | H1 | L1 | L2 | L3 | L4 | ⌀ | Ge- wicht/ Stück [g] | Teile- Nr. | Typ | PE ¹⁾ |
| D1 | [mm] | D2 | | | | | | | | | | | | | |
| R ¹ / ₈ | 2,0 | 4 | 10,0 | 3,2 | 10,4 | 11 | 40,7 | 8 | 14,2 | 36,7 | 10 | 6,5 | 133081 | NPQP-Y-R18-Q4-FD-P10 | 10 |
| | 2,8 | 6 | 12,5 | 3,4 | 13,5 | 12 | 44,5 | 8 | 15,9 | 40,5 | 12 | 8,0 | 133083 | NPQP-Y-R18-Q6-FD-P10 | 10 |
| | 4,5 | 8 | 14,5 | 3,4 | 14,5 | 14 | 48,7 | 8 | 17,2 | 44,7 | 14 | 12,0 | 133085 | NPQP-Y-R18-Q8-FD-P10 | 10 |
| R ¹ / ₄ | 2,0 | 4 | 10,0 | 3,2 | 10,4 | 11 | 43,7 | 11 | 14,2 | 37,7 | 14 | 7,0 | 133082 | NPQP-Y-R14-Q4-FD-P10 | 10 |
| | 2,8 | 6 | 12,5 | 3,4 | 13,5 | 12 | 47,5 | 11 | 15,9 | 41,5 | 14 | 8,5 | 133084 | NPQP-Y-R14-Q6-FD-P10 | 10 |
| | 4,5 | 8 | 14,5 | 3,4 | 14,5 | 14 | 51,7 | 11 | 17,2 | 45,7 | 14 | 12,0 | 133086 | NPQP-Y-R14-Q8-FD-P10 | 10 |
| | 5,3 | 10 | 18,0 | 4,5 | 18,0 | 18 | 58,5 | 11 | 19,7 | 52,5 | 17 | 20,0 | 133087 | NPQP-Y-R14-Q10-FD-P10 | 10 |
| R ³ / ₈ | 5,3 | 10 | 18,0 | 4,5 | 18,0 | 18 | 59,5 | 12 | 19,7 | 53,2 | 17 | 21,0 | 133088 | NPQP-Y-R38-Q10-FD-P10 | 10 |
| | 6,2 | 12 | 21,0 | 4,2 | 21,0 | 20 | 64,7 | 12 | 22,4 | 58,4 | 22 | 28,0 | 133089 | NPQP-Y-R38-Q12-FD-P10 | 10 |
| R ¹ / ₂ | 6,2 | 12 | 21,0 | 4,2 | 21,0 | 20 | 67,7 | 15 | 22,4 | 59,5 | 22 | 30,0 | 133090 | NPQP-Y-R12-Q12-FD | 1 |

1) Packungseinheit in Stück

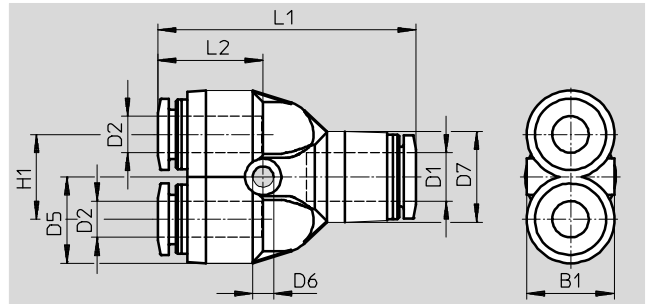
Steckverschraubungen NPQP

Datenblatt

Y-Steckverbindung NPQP-Y



reduzierend



| Abmessungen und Bestellangaben | | | | | | | | | | | | | |
|--------------------------------|------------------------|----------------------------|---------|-----|------|------|------|------|------|--------------------------|-----------|-----------------------|------------------|
| Schlauch- Außen-Ø D1 | Nenn- weite [mm] | Schlauch- Außen-Ø D2 | D5 Ø | D6 | D7 | B1 | H1 | L1 | L2 | Gewicht/ Stück [g] | Teile-Nr. | Typ | PE ¹⁾ |
| 4 | 2,3 | – | 10,0 | 3,2 | 10,0 | 10,4 | 11,0 | 33,0 | 14,2 | 6,5 | 133119 | NPQP-Y-Q4-E-FD-P10 | 10 |
| 6 | 3,6 | – | 12,5 | 3,4 | 13,0 | 13,5 | 12,0 | 38,0 | 15,9 | 9,0 | 133120 | NPQP-Y-Q6-E-FD-P10 | 10 |
| 8 | 4,6 | – | 14,5 | 3,4 | 15,0 | 14,5 | 14,0 | 42,4 | 17,2 | 13,0 | 133121 | NPQP-Y-Q8-E-FD-P10 | 10 |
| 10 | 5,9 | – | 18,0 | 4,5 | 18,0 | 18,0 | 18,0 | 48,8 | 19,7 | 22,0 | 133122 | NPQP-Y-Q10-E-FD-P10 | 10 |
| 12 | 7,0 | – | 21,0 | 4,2 | 21,5 | 21,0 | 20,0 | 55,2 | 22,4 | 31,0 | 133123 | NPQP-Y-Q12-E-FD-P10 | 10 |
| reduzierend | | | | | | | | | | | | | |
| 6 | 2,3 | 4 | 12,5 | 3,4 | 13,0 | 13,5 | 12,0 | 37,4 | 15,3 | 8,5 | 133124 | NPQP-Y-Q6-Q4-FD-P10 | 10 |
| 8 | 3,6 | 6 | 14,5 | 3,4 | 15,0 | 15,1 | 14,0 | 42,6 | 17,4 | 11,5 | 133125 | NPQP-Y-Q8-Q6-FD-P10 | 10 |
| 10 | 4,7 | 8 | 18,0 | 4,5 | 18,0 | 18,0 | 18,0 | 48,3 | 19,2 | 18,5 | 133126 | NPQP-Y-Q10-Q8-FD-P10 | 10 |
| 12 | 5,9 | 10 | 21,0 | 4,2 | 21,5 | 21,0 | 20,0 | 55,0 | 22,2 | 28,5 | 133127 | NPQP-Y-Q12-Q10-FD-P10 | 10 |

1) Packungseinheit in Stück