

# Gewindeverschraubungen NPFC

**FESTO**



# Gewindeverschraubungen NPFC

Technische Daten



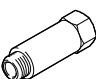



<b>Betriebs- und Umweltbedingungen</b>	
Betriebsdruck [bar]	-0,95 ... 50
Betriebsmedium	Druckluft nach ISO 8573-1:2010 [-:-:-]
	Gase auf Anfrage
	Flüssigkeiten auf Anfrage
Umgebungstemperatur [°C]	-20 ... +150
Korrosionsbeständigkeit KBK <sup>1)</sup>	1

1) Korrosionsbeständigkeitsklasse KBK 1 nach Festo Norm FN 940070  
 Niedrige Korrosionsbeanspruchung. Trockene Innenraumanwendung bzw. Transport- und Lagerschutz. Gilt auch für Teile hinter Abdeckungen, im nicht sichtbaren Innenbereich, oder Teile die im Anwendungsfall abgedeckt sind (z. B. Antriebszapfen).

<b>Werkstoffe</b>	
Gewindeverschraubung	Messing vernickelt
Werkstoff-Hinweis	RoHS konform

# Gewindeverschraubungen NPFC


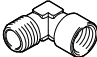



Lieferübersicht

Bauform	Ausführung	Typ	Anschluss D1			Anschluss D2			→ Seite/ Internet
			M-Gewinde	G-Gewinde <sup>1)</sup>	R-Gewinde <sup>1)</sup>	M-Gewinde	G-Gewinde <sup>1)</sup>	R-Gewinde <sup>1)</sup>	
Gerade Form	<b>Muffe</b>								
		NPFC-S	M5	–	–	–	–	–	6
			–	G $\frac{1}{8}$					
				G $\frac{1}{4}$					
				G $\frac{3}{8}$					
				G $\frac{1}{2}$					
				G $\frac{3}{4}$					
	<b>Reduziermuffe</b>								
		NPFC-R	–	G $\frac{1}{8}$	–	–	G $\frac{3}{8}$	–	6
				G $\frac{1}{2}$			G $\frac{3}{4}$		
	<b>Verlängerung</b>								
		NPFC-E...	–	G $\frac{1}{8}$	–	–	G $\frac{1}{8}$	–	7
			G $\frac{1}{4}$			G $\frac{1}{4}$			
			G $\frac{3}{8}$			G $\frac{3}{8}$			
			G $\frac{1}{2}$			G $\frac{1}{2}$			
<b>Doppelnippel</b>									
	NPFC-D	M5	–	–	–	M5	–	8	
		M7	–	–	–	–	G $\frac{1}{8}$		
		–	G $\frac{1}{8}$				G $\frac{1}{8}$ , G $\frac{1}{4}$ , G $\frac{3}{8}$		
			G $\frac{1}{4}$				G $\frac{1}{4}$ , G $\frac{3}{8}$ , G $\frac{1}{2}$		
			G $\frac{3}{8}$				G $\frac{3}{8}$ , G $\frac{1}{2}$		
			G $\frac{1}{2}$				G $\frac{1}{2}$		
			–		R $\frac{1}{8}$		–		R $\frac{1}{8}$ , R $\frac{1}{4}$ , R $\frac{3}{8}$
					R $\frac{1}{4}$				R $\frac{1}{4}$ , R $\frac{3}{8}$ , R $\frac{1}{2}$
					R $\frac{3}{8}$				R $\frac{3}{8}$ , R $\frac{1}{2}$
					R $\frac{1}{2}$				R $\frac{1}{2}$ , R $\frac{3}{4}$
				R $\frac{3}{4}$			R $\frac{3}{4}$		
				R1			R1		
<b>Reduziernippel – Innengewinde/Außengewinde</b>									
	NPFC-R	M5	–	–	–	G $\frac{1}{8}$	–	9	
		–	G $\frac{1}{8}$				G $\frac{1}{4}$ , G $\frac{3}{8}$		
			G $\frac{1}{4}$				G $\frac{3}{8}$		
			G $\frac{3}{8}$				G $\frac{1}{2}$		
<b>Reduziernippel – Außengewinde/Innengewinde</b>									
	NPFC-R	–	G $\frac{1}{8}$	–	M5	–	–	9	
			G $\frac{1}{4}$			–	G $\frac{1}{8}$		
			G $\frac{3}{8}$				G $\frac{1}{8}$ , G $\frac{1}{4}$		
			G $\frac{1}{2}$				G $\frac{1}{4}$ , G $\frac{3}{8}$		
			G $\frac{3}{4}$				G $\frac{1}{2}$		

1) Die Abdichtung mit Gewindedichtband, GWB-0,1 Teile-Nr. 9076, für die zylindrischen Gewinde der Gewindeverschraubungen NPFC wird empfohlen.

# Gewindeverschraubungen NPFC

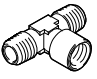
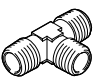
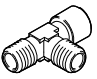
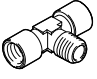
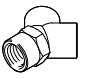
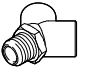

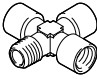
Lieferübersicht

Bauform	Ausführung	Typ	Anschluss D1			Anschluss D2			→ Seite/ Internet
			M-Gewinde	G-Gewinde <sup>1)</sup>	R-Gewinde <sup>1)</sup>	M-Gewinde	G-Gewinde <sup>1)</sup>	R-Gewinde <sup>1)</sup>	
L-Form	<b>L-Verschraubung – Innengewinde</b>								
		NPFC-L	M5	–	–	–	–	–	10
			–	G <sup>1</sup> / <sub>8</sub>	–	–	–		
			–	G <sup>1</sup> / <sub>4</sub>	–	–	–		
			–	G <sup>3</sup> / <sub>8</sub>	–	–	–		
			–	G <sup>1</sup> / <sub>2</sub>	–	–	–		
			–	G <sup>3</sup> / <sub>4</sub>	–	–	–		
	–	G1	–	–	–	–			
	<b>L-Verschraubung – Außengewinde/Innengewinde</b>								
		NPFC-L	M5	–	–	M5	–	–	10
			–	G <sup>1</sup> / <sub>8</sub>	–	–	R <sup>1</sup> / <sub>8</sub>		
			–	G <sup>1</sup> / <sub>4</sub>	–	–	R <sup>1</sup> / <sub>4</sub>		
–			G <sup>3</sup> / <sub>8</sub>	–	–	R <sup>3</sup> / <sub>8</sub>			
–			G <sup>1</sup> / <sub>2</sub>	–	–	R <sup>1</sup> / <sub>2</sub>			
–			G <sup>3</sup> / <sub>4</sub>	–	–	R <sup>3</sup> / <sub>4</sub>			
–	G1	–	–	R1	–				
<b>L-Verschraubung – Außengewinde</b>									
	NPFC-L	M5	–	–	–	–	–	11	
		–	–	–	R <sup>1</sup> / <sub>8</sub>	–	–		
		–	–	–	R <sup>1</sup> / <sub>4</sub>	–	–		
		–	–	–	R <sup>3</sup> / <sub>8</sub>	–	–		
		–	–	–	R <sup>1</sup> / <sub>2</sub>	–	–		
		–	–	–	R <sup>3</sup> / <sub>4</sub>	–	–		
T-Form	<b>T-Verschraubung – Innengewinde</b>								
		NPFC-T	–	G <sup>1</sup> / <sub>8</sub>	–	–	–	–	11
			–	G <sup>1</sup> / <sub>4</sub>	–	–	–	–	
			–	G <sup>3</sup> / <sub>8</sub>	–	–	–	–	
			–	G <sup>1</sup> / <sub>2</sub>	–	–	–	–	
			–	G <sup>3</sup> / <sub>4</sub>	–	–	–	–	
			–	G1	–	–	–	–	
	<b>T-Verschraubung – Innengewinde/Außengewinde/Innengewinde</b>								
		NPFC-T	M5	–	–	M5	–	–	12
			–	G <sup>1</sup> / <sub>8</sub>	–	–	R <sup>1</sup> / <sub>8</sub>		
			–	G <sup>1</sup> / <sub>4</sub>	–	–	R <sup>1</sup> / <sub>4</sub>		
			–	G <sup>3</sup> / <sub>8</sub>	–	–	R <sup>3</sup> / <sub>8</sub>		
–			G <sup>1</sup> / <sub>2</sub>	–	–	R <sup>1</sup> / <sub>2</sub>			
–			G <sup>3</sup> / <sub>4</sub>	–	–	R <sup>3</sup> / <sub>4</sub>			
–	G1	–	–	R1	–				

1) Die Abdichtung mit Gewindedichtband, GWB-0,1 Teile-Nr. 9076, für die zylindrischen Gewinde der Gewindeverschraubungen NPFC wird empfohlen.

# Gewindeverschraubungen NPFC

Lieferübersicht

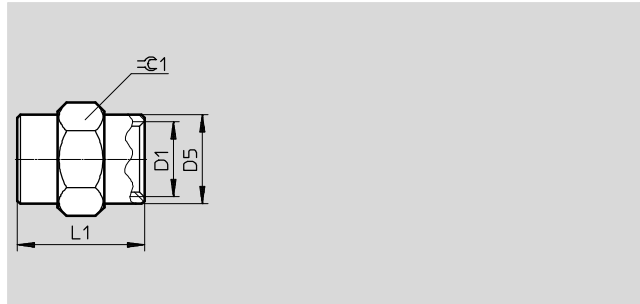
Bauform	Ausführung	Typ	Anschluss D1			Anschluss D2			→ Seite/ Internet
			M-Gewinde	G-Gewinde <sup>1)</sup>	R-Gewinde <sup>1)</sup>	M-Gewinde	G-Gewinde <sup>1)</sup>	R-Gewinde <sup>1)</sup>	
T-Form	<b>T-Verschraubung – Innengewinde/Außengewinde/Außengewinde</b>								
		NPFC-T	–	G $\frac{1}{8}$ G $\frac{1}{4}$ G $\frac{3}{8}$ G $\frac{1}{2}$	–	–	–	R $\frac{1}{8}$ R $\frac{1}{4}$ R $\frac{3}{8}$ R $\frac{1}{2}$	12
	<b>T-Verschraubung – Außengewinde</b>								
		NPFC-T	–	–	R $\frac{1}{4}$ R $\frac{3}{8}$ R $\frac{1}{2}$	–	–	–	13
<b>T-Verschraubung – Außengewinde/Außengewinde/Innengewinde</b>									
	NPFC-T	–	–	R $\frac{1}{8}$ R $\frac{1}{4}$ R $\frac{1}{2}$	–	G $\frac{1}{8}$ G $\frac{1}{4}$ G $\frac{1}{2}$	–	13	
<b>T-Verschraubung – Außengewinde/Innengewinde/Innengewinde</b>									
	NPFC-T	–	–	R $\frac{1}{8}$ R $\frac{1}{4}$ R $\frac{3}{8}$ R $\frac{1}{2}$	–	G $\frac{1}{8}$ G $\frac{1}{4}$ G $\frac{3}{8}$ G $\frac{1}{2}$	–	14	
Y-Form	<b>Y-Verschraubung – Innengewinde</b>								
		NPFC-Y	–	G $\frac{1}{4}$ G $\frac{3}{8}$ G $\frac{1}{2}$	–	–	–	–	15
<b>Y-Verschraubung – Außengewinde/Innengewinde/Innengewinde</b>									
	NPFC-Y	–	–	R $\frac{1}{8}$ R $\frac{1}{4}$ R $\frac{3}{8}$ R $\frac{1}{2}$	–	G $\frac{1}{8}$ G $\frac{1}{4}$ G $\frac{3}{8}$ G $\frac{1}{2}$	–	15	
X-Form	<b>X-Verschraubung – Innengewinde</b>								
		NPFC-X	–	G $\frac{1}{4}$ G $\frac{3}{8}$ G $\frac{1}{2}$	–	–	–	–	16
<b>X-Verschraubung – Außengewinde/Innengewinde/Innengewinde/Innengewinde</b>									
	NPFC-X	–	G $\frac{1}{4}$ G $\frac{1}{2}$	–	–	–	R $\frac{1}{4}$ R $\frac{1}{2}$	16	

1) Die Abdichtung mit Gewindedichtband, GWB-0,1 Teile-Nr. 9076, für die zylindrischen Gewinde der Gewindeverschraubungen NPFC wird empfohlen.

# Gewindeverschraubungen NPFC

Datenblatt

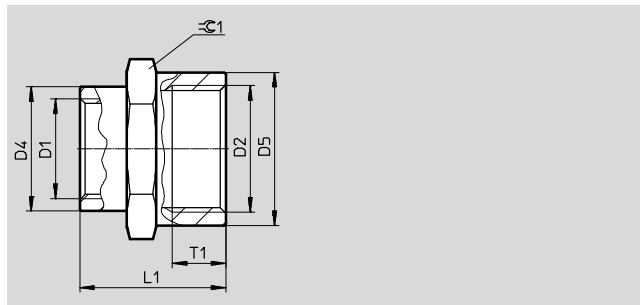
## Muffe NPFC-S



Abmessungen und Bestellangaben							
Anschluss	D5	L1	$\approx \zeta 1$	Gewicht/ Stück [g]	Teile-Nr.	Typ	PE <sup>1)</sup>
D1	$\varnothing$						
<b>M-Gewinde</b>							
M5	7,5	11	8	3,13	<b>8030290</b>	<b>NPFC-S-2M5-F</b>	<b>10</b>
<b>G-Gewinde</b>							
G $\frac{1}{8}$	13,5	15	14	11	<b>8030291</b>	<b>NPFC-S-2G18-F</b>	<b>10</b>
G $\frac{1}{4}$	16,5	22	17	18,8	<b>8030292</b>	<b>NPFC-S-2G14-F</b>	<b>10</b>
G $\frac{3}{8}$	21,5	24	22	35,7	<b>8030293</b>	<b>NPFC-S-2G38-F</b>	<b>10</b>
G $\frac{1}{2}$	25,5	30	26	54,4	<b>8030294</b>	<b>NPFC-S-2G12-F</b>	<b>10</b>
G $\frac{3}{4}$	31,5	32	32	79,1	<b>8030295</b>	<b>NPFC-S-2G34-F</b>	<b>10</b>

1) Packungseinheit in Stück

## Reduziermuffe NPFC-R



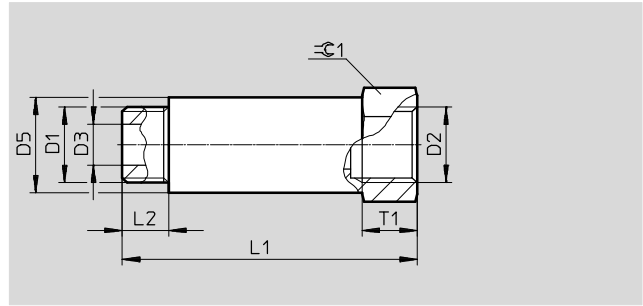
Abmessungen und Bestellangaben										
Anschluss		D4	D5	L1	T1	$\approx \zeta 1$	Gewicht/ Stück [g]	Teile-Nr.	Typ	PE <sup>1)</sup>
D1	D2	$\varnothing$	$\varnothing$							
G $\frac{1}{8}$	G $\frac{3}{8}$	13	20,5	20	10,5	22	24,6	<b>8030296</b>	<b>NPFC-R-G38-G18-F</b>	<b>10</b>
G $\frac{1}{2}$	G $\frac{3}{4}$	25	29,8	30	14,5	30	56,2	<b>8030297</b>	<b>NPFC-R-G34-G12-F</b>	<b>10</b>

1) Packungseinheit in Stück

# Gewindeverschraubungen NPFC

Datenblatt

## Verlängerung NPFC-E...



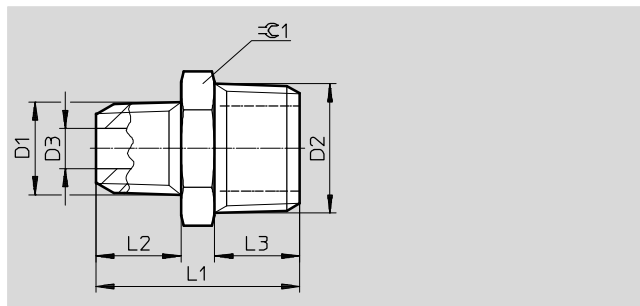
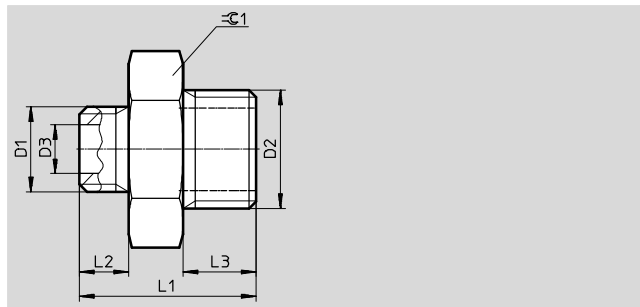
Abmessungen und Bestellangaben											
Anschluss		D3	D5	L1	L2	T1	$\approx C1$	Gewicht/ Stück [g]	Teile-Nr.	Typ	PE <sup>1)</sup>
D1	D2	∅	∅								
<b>E1</b>											
G <sup>1</sup> / <sub>8</sub>	G <sup>1</sup> / <sub>8</sub>	5,5	13	22	6	7,5	14	14,9	<b>8030298</b>	<b>NPFC-E1-2G18-FM</b>	<b>10</b>
G <sup>1</sup> / <sub>4</sub>	G <sup>1</sup> / <sub>4</sub>	8	16,5	28	8	9,5	17	25,4	<b>8030299</b>	<b>NPFC-E1-2G14-FM</b>	<b>10</b>
G <sup>3</sup> / <sub>8</sub>	G <sup>3</sup> / <sub>8</sub>	11	21,5	32	9	10	22	47,56	<b>8030300</b>	<b>NPFC-E1-2G38-FM</b>	<b>10</b>
G <sup>1</sup> / <sub>2</sub>	G <sup>1</sup> / <sub>2</sub>	15	25	35	10	11	26	59,8	<b>8030301</b>	<b>NPFC-E1-2G12-FM</b>	<b>10</b>
<b>E2</b>											
G <sup>1</sup> / <sub>8</sub>	G <sup>1</sup> / <sub>8</sub>	5,5	13	32	6	7,5	14	21,4	<b>8030302</b>	<b>NPFC-E2-2G18-FM</b>	<b>10</b>
G <sup>1</sup> / <sub>4</sub>	G <sup>1</sup> / <sub>4</sub>	8	16,5	35	8	9,5	17	31,76	<b>8030303</b>	<b>NPFC-E2-2G14-FM</b>	<b>10</b>
<b>E3</b>											
G <sup>1</sup> / <sub>8</sub>	G <sup>1</sup> / <sub>8</sub>	5,5	13	42	6	7,5	14	27,2	<b>8030304</b>	<b>NPFC-E3-2G18-FM</b>	<b>10</b>
G <sup>1</sup> / <sub>4</sub>	G <sup>1</sup> / <sub>4</sub>	8	16,5	51	8	9,5	17	47,1	<b>8030305</b>	<b>NPFC-E3-2G14-FM</b>	<b>10</b>
<b>E4</b>											
G <sup>1</sup> / <sub>8</sub>	G <sup>1</sup> / <sub>8</sub>	5,5	13	51	6	7,5	14	33,1	<b>8030306</b>	<b>NPFC-E4-2G18-FM</b>	<b>10</b>

1) Packungseinheit in Stück

# Gewindeverschraubungen NPFC

Datenblatt

## Doppelnippel NPFC-D



Abmessungen und Bestellangaben										
Anschluss		D3	L1	L2	L3	≈C1	Gewicht/ Stück [g]	Teile-Nr.	Typ	PE <sup>1)</sup>
D1	D2	∅								
M-Gewinde										
M5	M5	2,5	11,5	4	4	8	2,47	8030267	NPFC-D-2M5-M	10
M7	G <sup>1</sup> / <sub>8</sub>	4	15,5	4	6	14	8,7	8030268	NPFC-D-M7-G18-M	10
G-Gewinde										
G <sup>1</sup> / <sub>8</sub>	G <sup>1</sup> / <sub>8</sub>	5,5	16,5	6	6	14	9,7	8030269	NPFC-D-2G18-M	10
	G <sup>1</sup> / <sub>4</sub>	5,5	19	6	8	17	15,8	8030270	NPFC-D-G18-G14-M	10
	G <sup>3</sup> / <sub>8</sub>	5,5	20	6	9	19	20,5	8030271	NPFC-D-G18-G38-M	10
G <sup>1</sup> / <sub>4</sub>	G <sup>1</sup> / <sub>4</sub>	8	21	8	8	17	17,2	8030272	NPFC-D-2G14-M	10
	G <sup>3</sup> / <sub>8</sub>	8	22	8	9	19	22,4	8030273	NPFC-D-G14-G38-M	10
	G <sup>1</sup> / <sub>2</sub>	8	23,5	8	10	24	33,35	8030274	NPFC-D-G14-G12-M	10
G <sup>3</sup> / <sub>8</sub>	G <sup>3</sup> / <sub>8</sub>	11	23	9	9	19	24	8030275	NPFC-D-2G38-M	10
	G <sup>1</sup> / <sub>2</sub>	11	24,5	9	10	24	35,2	8030276	NPFC-D-G38-G12-M	10
G <sup>1</sup> / <sub>2</sub>	G <sup>1</sup> / <sub>2</sub>	15	25,5	10	10	24	35,75	8030277	NPFC-D-2G12-M	10
R-Gewinde										
R <sup>1</sup> / <sub>8</sub>	R <sup>1</sup> / <sub>8</sub>	5,5	19,5	7,5	7,5	12	9,4	8030278	NPFC-D-2R18-M	10
	R <sup>1</sup> / <sub>4</sub>	5,5	23,5	7,5	11	14	14,7	8030279	NPFC-D-R18-R14-M	10
	R <sup>3</sup> / <sub>8</sub>	5,5	24	7,5	11,5	17	20,16	8030280	NPFC-D-R18-R38-M	10
R <sup>1</sup> / <sub>4</sub>	R <sup>1</sup> / <sub>4</sub>	8	27	11	11	14	17,9	8030281	NPFC-D-2R14-M	10
	R <sup>3</sup> / <sub>8</sub>	8	27,5	11	11,5	17	23,4	8030282	NPFC-D-R14-R38-M	10
	R <sup>1</sup> / <sub>2</sub>	8	30,5	11	14	22	35,43	8030283	NPFC-D-R14-R12-M	10
R <sup>3</sup> / <sub>8</sub>	R <sup>3</sup> / <sub>8</sub>	11	28	11,5	11,5	17	26,27	8030284	NPFC-D-2R38-M	10
	R <sup>1</sup> / <sub>2</sub>	11	31	11,5	14	22	38,42	8030285	NPFC-D-R38-R12-M	10
R <sup>1</sup> / <sub>2</sub>	R <sup>1</sup> / <sub>2</sub>	15	33,5	14	14	22	41,1	8030286	NPFC-D-2R12-M	10
	R <sup>3</sup> / <sub>4</sub>	15	37,5	14	16,5	27	68,5	8030287	NPFC-D-R12-R34-M	10
R <sup>3</sup> / <sub>4</sub>	R <sup>3</sup> / <sub>4</sub>	19	40	16,5	16,5	27	80,14	8030288	NPFC-D-2R34-M	10
R1	R1	24	46,5	19	19	34	147,33	8030289	NPFC-D-2R1-M	10

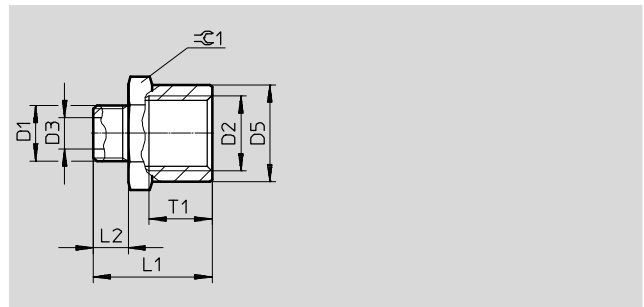
1) Packungseinheit in Stück



# Gewindeverschraubungen NPFC

Datenblatt

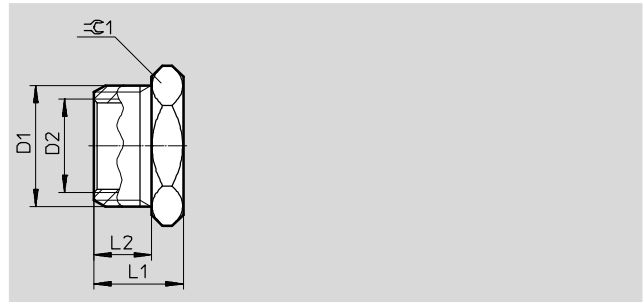
## Reduziernippel NPFC-R Innengewinde/Außengewinde



Abmessungen und Bestellangaben											
Anschluss		D3	D5	L1	L2	T1	$\pm C1$	Gewicht/ Stück [g]	Teile-Nr.	Typ	PE <sup>1)</sup>
D1	D2	∅	∅								
M5	G $\frac{1}{8}$	2,5	13,5	14,5	4	7,4	14	9,3	<b>8030314</b>	<b>NPFC-R-G18-M5-FM</b>	<b>10</b>
G $\frac{1}{8}$	G $\frac{1}{4}$	5,5	17	20,5	6	9,5	17	17,8	<b>8030315</b>	<b>NPFC-R-G14-G18-FM</b>	<b>10</b>
	G $\frac{3}{8}$	5,5	21,5	21,5	6	10,5	22	30,1	<b>8030316</b>	<b>NPFC-R-G38-G18-FM</b>	<b>10</b>
G $\frac{1}{4}$	G $\frac{3}{8}$	8	21,5	23,5	8	10,5	22	32	<b>8030317</b>	<b>NPFC-R-G38-G14-FM</b>	<b>10</b>
G $\frac{3}{8}$	G $\frac{1}{2}$	11	25	27,5	9	13	26	45,1	<b>8030318</b>	<b>NPFC-R-G12-G38-FM</b>	<b>10</b>

1) Packungseinheit in Stück

## Reduziernippel NPFC-R Außengewinde/Innengewinde



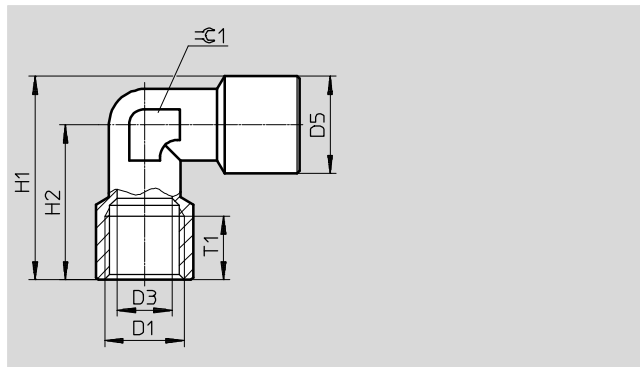
Abmessungen und Bestellangaben											
Anschluss		L1	L2	$\pm C1$	Gewicht/ Stück [g]	Teile-Nr.	Typ	PE <sup>1)</sup>			
D1	D2										
G $\frac{1}{8}$	M5	10,5	6	14	8,2	<b>8030307</b>	<b>NPFC-R-G18-M5-MF</b>	<b>10</b>			
G $\frac{1}{4}$	G $\frac{1}{8}$	13	8	17	10,8	<b>8030308</b>	<b>NPFC-R-G14-G18-MF</b>	<b>10</b>			
G $\frac{3}{8}$	G $\frac{1}{8}$	14	9	19	19,4	<b>8030309</b>	<b>NPFC-R-G38-G18-MF</b>	<b>10</b>			
	G $\frac{1}{4}$	14	9	19	13	<b>8030310</b>	<b>NPFC-R-G38-G14-MF</b>	<b>10</b>			
G $\frac{1}{2}$	G $\frac{1}{4}$	15,5	10	24	31,4	<b>8030311</b>	<b>NPFC-R-G12-G14-MF</b>	<b>10</b>			
	G $\frac{3}{8}$	15,5	10	24	22,1	<b>8030312</b>	<b>NPFC-R-G12-G38-MF</b>	<b>10</b>			
G $\frac{3}{4}$	G $\frac{1}{2}$	17,5	12	30	39,3	<b>8030313</b>	<b>NPFC-R-G34-G12-MF</b>	<b>10</b>			

1) Packungseinheit in Stück

# Gewindeverschraubungen NPFC

Datenblatt

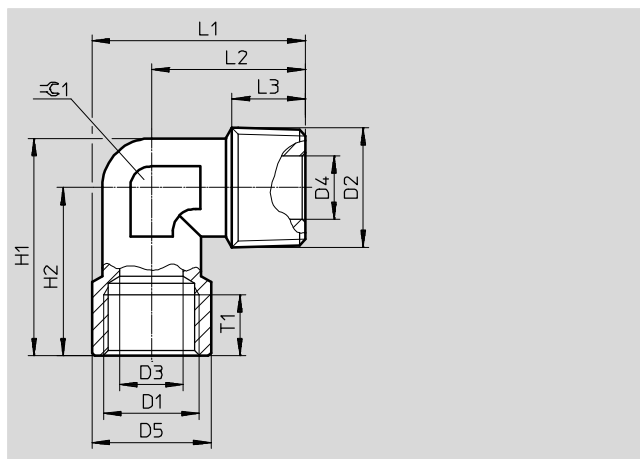
## L-Verschraubung NPFC-L Innengewinde



Abmessungen und Bestellangaben										
Anschluss	D3	D5	H1	H2	T1	$\varnothing C1$	Gewicht/ Stück [g]	Teile-Nr.	Typ	PE <sup>1)</sup>
D1	$\varnothing$	$\varnothing$								
M5	4,2	8,5	15,3	11	4	9	8,8	8030208	NPFC-L-2M5-F	10
G $\frac{1}{8}$	6	13	27,5	21	7,4	11	22,5	8030209	NPFC-L-2G18-F	10
G $\frac{1}{4}$	8	16,5	33,8	25,5	9,5	13	36,2	8030210	NPFC-L-2G14-F	10
G $\frac{3}{8}$	11	20,5	38,3	28	10,5	17	54,1	8030211	NPFC-L-2G38-F	10
G $\frac{1}{2}$	15	25,5	44,8	32	13	20	91,5	8030212	NPFC-L-2G12-F	10
G $\frac{3}{4}$	19	32	52,5	36,5	14,5	27	161	8030213	NPFC-L-2G34-F	10
G1	24	39	64,5	45	16,5	30	238	8030214	NPFC-L-2G1-F	10

1) Packungseinheit in Stück

## L-Verschraubung NPFC-L Außengewinde/Innengewinde



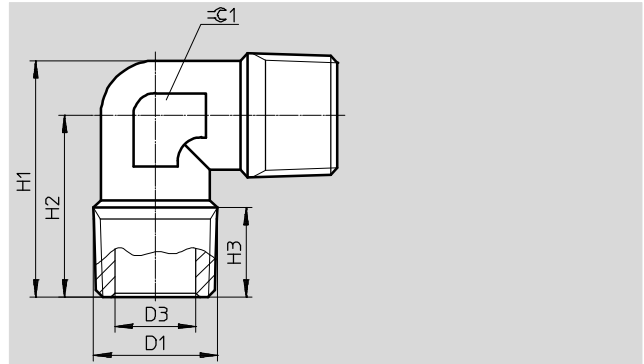
Abmessungen und Bestellangaben															
Anschluss		D3	D4	D5	H1	H2	L1	L2	L3	T1	$\varnothing C1$	Gewicht/ Stück [g]	Teile-Nr.	Typ	PE <sup>1)</sup>
D1	D2	$\varnothing$	$\varnothing$	$\varnothing$											
M5	M5	3	2,5	8,5	15,8	11,5	15,8	11,5	4	5	9	8,5	8030215	NPFC-L-2M5-MF	10
G $\frac{1}{8}$	R $\frac{1}{8}$	6	5,5	13	26	19	24,5	18	7,5	7,4	11	19,8	8030216	NPFC-L-R18-G18-MF	10
G $\frac{1}{4}$	R $\frac{1}{4}$	8	8	16,5	31,5	25,5	32,3	24	11	9,5	13	32,3	8030217	NPFC-L-R14-G14-MF	10
G $\frac{3}{8}$	R $\frac{3}{8}$	11	11	20,5	35,5	28	37,3	27	11,5	10,5	17	48,7	8030218	NPFC-L-R38-G38-MF	10
G $\frac{1}{2}$	R $\frac{1}{2}$	15	15	25,5	41,7	32	42,3	29,5	14	13	20	77,8	8030219	NPFC-L-R12-G12-MF	10
G $\frac{3}{4}$	R $\frac{3}{4}$	20	20	32	48,5	36,5	48	32	14,7	14,5	27	131,7	8030220	NPFC-L-R34-G34-MF	10
G1	R1	24	24	39	59,5	45	58,5	39	15,7	16,5	30	197,4	8030221	NPFC-L-R1-G1-MF	10

1) Packungseinheit in Stück

# Gewindeverschraubungen NPFC

Datenblatt

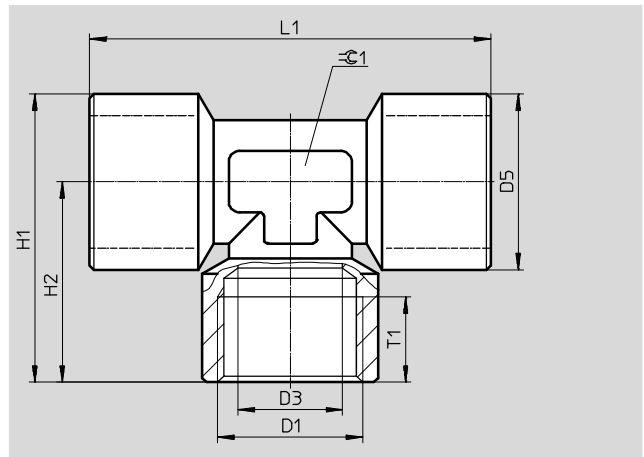
## L-Verschraubung NPFC-L Außengewinde



Abmessungen und Bestellangaben										
Anschluss	D3	H1	H2	H3	$\varnothing C1$	Gewicht/ Stück [g]	Teile-Nr.	Typ		PE <sup>1)</sup>
D1	$\varnothing$									
M5	2,5	15,8	11,5	4	9	7,7	<b>8030222</b>	<b>NPFC-L-2M5-M</b>		<b>10</b>
R $\frac{1}{8}$	5,5	23	18	7,5	11	16,1	<b>8030223</b>	<b>NPFC-L-2R18-M</b>		<b>10</b>
R $\frac{1}{4}$	8	31	24	11	13	27,7	<b>8030224</b>	<b>NPFC-L-2R14-M</b>		<b>10</b>
R $\frac{3}{8}$	11	34,5	27	11,5	17	43,3	<b>8030225</b>	<b>NPFC-L-2R38-M</b>		<b>10</b>
R $\frac{1}{2}$	15	39,2	29,5	14	20	62	<b>8030226</b>	<b>NPFC-L-2R12-M</b>		<b>10</b>
R $\frac{3}{4}$	19	44	32	13	27	102,6	<b>8030227</b>	<b>NPFC-L-2R34-M</b>		<b>10</b>

1) Packungseinheit in Stück

## T-Verschraubung NPFC-T Innengewinde



Abmessungen und Bestellangaben											
Anschluss	D3	D5	H1	H2	L1	T1	$\varnothing C1$	Gewicht/ Stück [g]	Teile-Nr.	Typ	PE <sup>1)</sup>
D1	$\varnothing$	$\varnothing$									
G $\frac{1}{8}$	6	13	26	19,5	39	7,4	12	28,9	<b>8030235</b>	<b>NPFC-T-3G18-F</b>	<b>10</b>
G $\frac{1}{4}$	8	16,5	32,8	24,5	49	9,5	13	49,3	<b>8030236</b>	<b>NPFC-T-3G14-F</b>	<b>10</b>
G $\frac{3}{8}$	11	20,5	37,3	27	54	10,5	16	71,9	<b>8030237</b>	<b>NPFC-T-3G38-F</b>	<b>10</b>
G $\frac{1}{2}$	15	25,5	44,8	32	64	13	20	129,3	<b>8030238</b>	<b>NPFC-T-3G12-F</b>	<b>10</b>
G $\frac{3}{4}$	19	32	52,5	36,5	73	14,5	27	214,3	<b>8030239</b>	<b>NPFC-T-3G34-F</b>	<b>10</b>
G1	24	39	64,5	45	90	16,5	30	353	<b>8030240</b>	<b>NPFC-T-3G1-F</b>	<b>10</b>

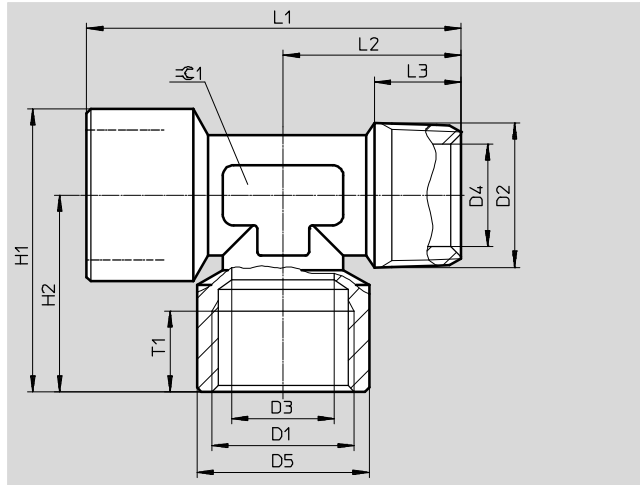
1) Packungseinheit in Stück

# Gewindeverschraubungen NPFC

Datenblatt

## T-Verschraubung NPFC-T

Innengewinde/Außengewinde/  
Innengewinde

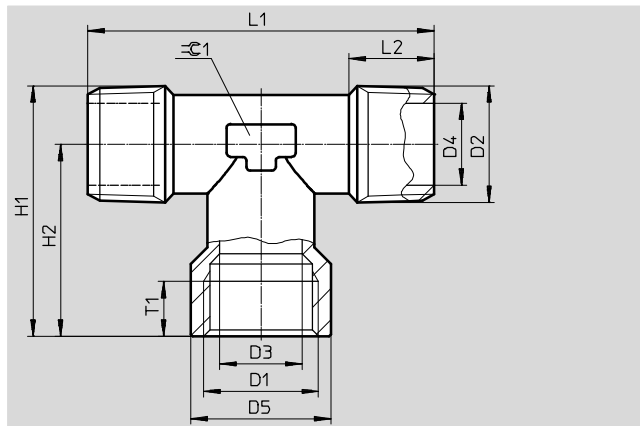


Abmessungen und Bestellangaben															
Anschluss		D3	D4	D5	H1	H2	L1	L2	L3	T1	≈C1	Gewicht/ Stück [g]	Teile-Nr.	Typ	PE <sup>1)</sup>
D1	D2	∅	∅	∅											
M5	M5	3	2,5	8,5	16,3	12	22	11	4	5	9	10,9	<b>8030245</b>	<b>NPFC-T-3M5-FMF</b>	<b>10</b>
G <sup>1</sup> / <sub>8</sub>	R <sup>1</sup> / <sub>8</sub>	6	6	13	26	19,5	37	17,5	7,5	7,4	12	26	<b>8030246</b>	<b>NPFC-T-2G18-R18-FMF</b>	<b>10</b>
G <sup>1</sup> / <sub>4</sub>	R <sup>1</sup> / <sub>4</sub>	8	8	16,5	32,8	24,6	47,5	23	11	9,5	13	44,4	<b>8030247</b>	<b>NPFC-T-2G14-R14-FMF</b>	<b>10</b>
G <sup>3</sup> / <sub>8</sub>	R <sup>3</sup> / <sub>8</sub>	11	11	20,5	37,3	27,1	52,5	25,5	11,5	10,5	16	65,8	<b>8030248</b>	<b>NPFC-T-2G38-R38-FMF</b>	<b>10</b>
G <sup>1</sup> / <sub>2</sub>	R <sup>1</sup> / <sub>2</sub>	15	15	25,5	44,8	32,1	61,5	29,5	14	13	20	114,2	<b>8030249</b>	<b>NPFC-T-2G12-R12-FMF</b>	<b>10</b>
G <sup>3</sup> / <sub>4</sub>	R <sup>3</sup> / <sub>4</sub>	19	19	32	52,5	36,5	68,5	32	14	14,5	27	186	<b>8030250</b>	<b>NPFC-T-2G34-R34-FMF</b>	<b>10</b>
G1	R1	24	24	39	64,5	45	84	39	16	16,5	30	296	<b>8030251</b>	<b>NPFC-T-2G1-R1-FMF</b>	<b>10</b>

1) Packungseinheit in Stück

## T-Verschraubung NPFC-T

Innengewinde/Außengewinde/  
Außengewinde



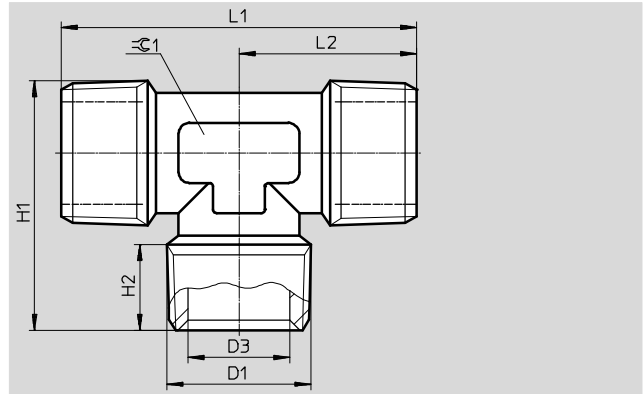
Abmessungen und Bestellangaben														
Anschluss		D3	D4	D5	H1	H2	L1	L2	T1	≈C1	Gewicht/ Stück [g]	Teile-Nr.	Typ	PE <sup>1)</sup>
D1	D2	∅	∅	∅										
G <sup>1</sup> / <sub>8</sub>	R <sup>1</sup> / <sub>8</sub>	6	5,5	13	24,5	19,5	35	7,5	7,4	12	23,1	<b>8030255</b>	<b>NPFC-T-G18-2R18-FMM</b>	<b>10</b>
G <sup>1</sup> / <sub>4</sub>	R <sup>1</sup> / <sub>4</sub>	8	8	16,5	31	24,5	46	11	9,5	13	40,3	<b>8030256</b>	<b>NPFC-T-G14-2R14-FMM</b>	<b>10</b>
G <sup>3</sup> / <sub>8</sub>	R <sup>3</sup> / <sub>8</sub>	11	11	20,5	35,5	27	51,5	11,5	10,5	16	60,8	<b>8030257</b>	<b>NPFC-T-G38-2R38-FMM</b>	<b>10</b>
G <sup>1</sup> / <sub>2</sub>	R <sup>1</sup> / <sub>2</sub>	15	15	25,5	42,8	32	59	14	13	20	100,7	<b>8030258</b>	<b>NPFC-T-G12-2R12-FMM</b>	<b>10</b>

1) Packungseinheit in Stück

# Gewindeverschraubungen NPFC

Datenblatt

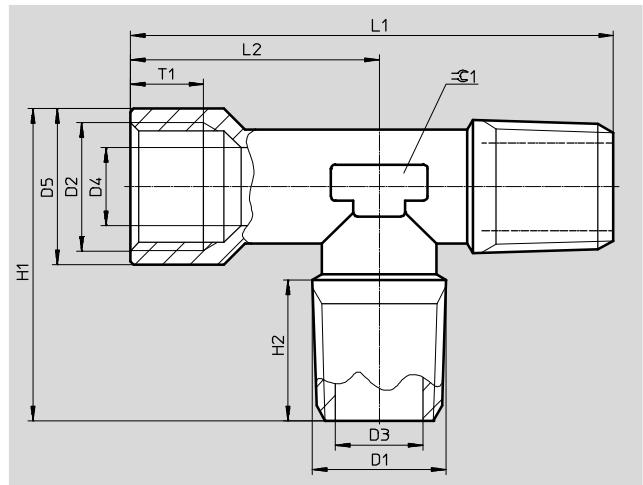
## T-Verschraubung NPFC-T Außengewinde



Abmessungen und Bestellangaben										
Anschluss	D3	H1	H2	L1	L2	≈C1	Gewicht/ Stück [g]	Teile-Nr.	Typ	PE <sup>1)</sup>
D1	∅									
R <sup>1</sup> / <sub>4</sub>	8	29,8	11	46	23	13	36,2	<b>8030252</b>	<b>NPFC-T-3R14-M</b>	<b>10</b>
R <sup>3</sup> / <sub>8</sub>	11	34,1	11,5	51,5	25,5	16	54,9	<b>8030253</b>	<b>NPFC-T-3R38-M</b>	<b>10</b>
R <sup>1</sup> / <sub>2</sub>	15	40,3	14	59	29,5	20	86	<b>8030254</b>	<b>NPFC-T-3R12-M</b>	<b>10</b>

1) Packungseinheit in Stück

## T-Verschraubung NPFC-T Außengewinde/Außengewinde/ Innengewinde



Abmessungen und Bestellangaben														
Anschluss		D3	D4	D5	H1	H2	L1	L2	T1	≈C1	Gewicht/ Stück [g]	Teile-Nr.	Typ	PE <sup>1)</sup>
D1	D2	∅	∅	∅										
R <sup>1</sup> / <sub>8</sub>	G <sup>1</sup> / <sub>8</sub>	5,5	6	13	24	7,5	37	19,5	7,4	12	23,2	<b>8030259</b>	<b>NPFC-T-2R18-G18-MMF</b>	<b>10</b>
R <sup>1</sup> / <sub>4</sub>	G <sup>1</sup> / <sub>4</sub>	8	8	16,5	31,3	11	47,5	24,5	9,5	13	40,3	<b>8030260</b>	<b>NPFC-T-2R14-G14-MMF</b>	<b>10</b>
R <sup>1</sup> / <sub>2</sub>	G <sup>1</sup> / <sub>2</sub>	15	15	25,5	42,3	14	61,5	32	13	20	100,6	<b>8030261</b>	<b>NPFC-T-2R12-G12-MMF</b>	<b>10</b>

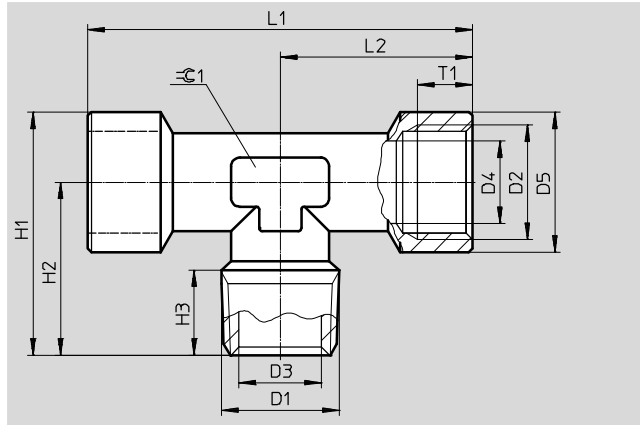
1) Packungseinheit in Stück

# Gewindeverschraubungen NPFC

Datenblatt

## T-Verschraubung NPFC-T

Außengewinde/Innengewinde/  
Innengewinde



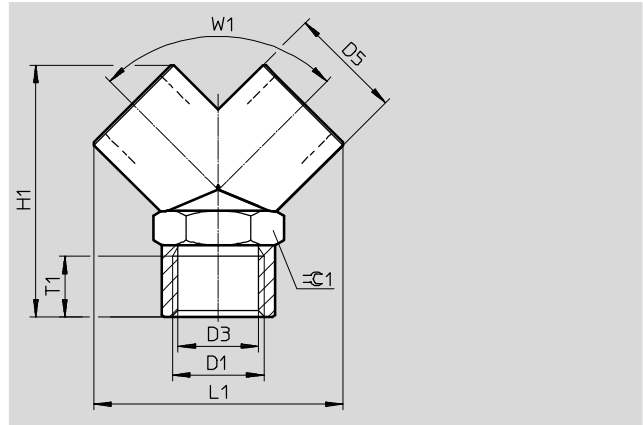
Abmessungen und Bestellangaben															
Anschluss		D3	D4	D5	H1	H2	H3	L1	L2	T1	$\approx \text{C}1$	Gewicht/ Stück [g]	Teile-Nr.	Typ	PE <sup>1)</sup>
D1	D2	∅	∅	∅											
R <sup>1</sup> / <sub>8</sub>	G <sup>1</sup> / <sub>8</sub>	5,5	6	13	24	17,5	8	39	19,5	7,4	12	26,3	<b>8030241</b>	<b>NPFC-T-R18-2G18-MFF</b>	<b>10</b>
R <sup>1</sup> / <sub>4</sub>	G <sup>1</sup> / <sub>4</sub>	8	8	16,5	31,3	23	11	49	24,5	9,5	13	45	<b>8030242</b>	<b>NPFC-T-R14-2G14-MFF</b>	<b>10</b>
R <sup>3</sup> / <sub>8</sub>	G <sup>3</sup> / <sub>8</sub>	11	11	20,5	35,8	25,5	11,5	54	27	10,5	16	65,9	<b>8030243</b>	<b>NPFC-T-R38-2G38-MFF</b>	<b>10</b>
R <sup>1</sup> / <sub>2</sub>	G <sup>1</sup> / <sub>2</sub>	15	15	25,5	41,8	29	14	64	32	13	20	114,7	<b>8030244</b>	<b>NPFC-T-R12-2G12-MFF</b>	<b>10</b>

1) Packungseinheit in Stück

# Gewindeverschraubungen NPFC

Datenblatt

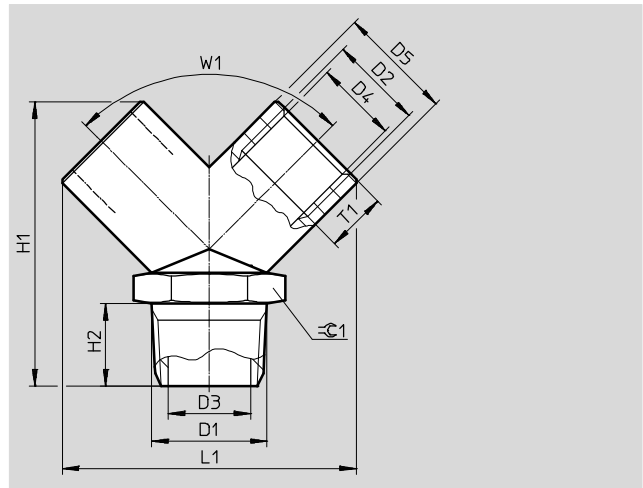
## Y-Verschraubung NPFC-Y Innengewinde



Abmessungen und Bestellangaben											
Anschluss	D3	D5	H1	L1	T1	W1	≈C1	Gewicht/ Stück [g]	Teile-Nr.	Typ	PE <sup>1)</sup>
D1	∅	∅									
G <sup>1</sup> / <sub>4</sub>	11,5	17	36,8	36,8	9,5	90°	17	41,6	<b>8030228</b>	<b>NPFC-Y-3G14-F</b>	<b>10</b>
G <sup>3</sup> / <sub>8</sub>	15	22	46	46	10,5	90°	22	91,9	<b>8030229</b>	<b>NPFC-Y-3G38-F</b>	<b>10</b>
G <sup>1</sup> / <sub>2</sub>	18,5	26	58	57,3	13	90°	26	144,6	<b>8030230</b>	<b>NPFC-Y-3G12-F</b>	<b>10</b>

1) Packungseinheit in Stück

## Y-Verschraubung NPFC-Y Außengewinde/Innengewinde/ Innengewinde



Abmessungen und Bestellangaben														
Anschluss		D3	D4	D5	H1	H2	L1	T1	W1	≈C1	Gewicht/ Stück [g]	Teile-Nr.	Typ	PE <sup>1)</sup>
D1	D2	∅	∅	∅										
R <sup>1</sup> / <sub>8</sub>	G <sup>1</sup> / <sub>8</sub>	5,5	8,5	14	32,8	9	32,5	8,5	90°	14	30,7	<b>8030231</b>	<b>NPFC-Y-R18-2G18-MFF</b>	<b>10</b>
R <sup>1</sup> / <sub>4</sub>	G <sup>1</sup> / <sub>4</sub>	8	11,5	17	37	11	37	9,5	90°	17	40,8	<b>8030232</b>	<b>NPFC-Y-R14-2G14-MFF</b>	<b>10</b>
R <sup>3</sup> / <sub>8</sub>	G <sup>3</sup> / <sub>8</sub>	11	15	22	46	12,5	46	10,5	90°	22	86,7	<b>8030233</b>	<b>NPFC-Y-R38-2G38-MFF</b>	<b>10</b>
R <sup>1</sup> / <sub>2</sub>	G <sup>1</sup> / <sub>2</sub>	15	18,5	26	58	16,5	57,3	13	90°	26	138,5	<b>8030234</b>	<b>NPFC-Y-R12-2G12-MFF</b>	<b>10</b>

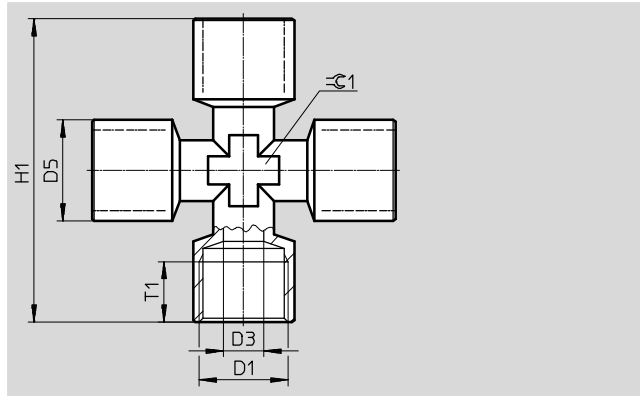
1) Packungseinheit in Stück

# Gewindeverschraubungen NPFC

Datenblatt

## X-Verschraubung NPFC-X

Innengewinde

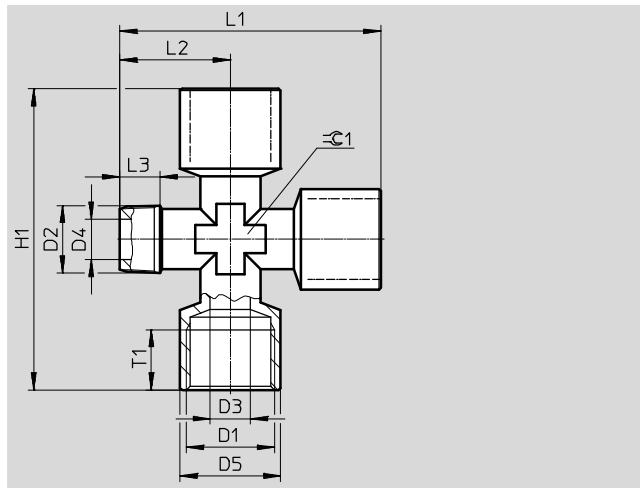


Abmessungen und Bestellangaben										
Anschluss	D3	D5	H1	T1	$\approx \varnothing 1$	Gewicht/ Stück [g]	Teile-Nr.	Typ	PE <sup>1)</sup>	
D1	$\varnothing$	$\varnothing$								
G $\frac{1}{4}$	8	16,5	50	9,5	13	63,7	<b>8030262</b>	<b>NPFC-X-4G14-F</b>	<b>10</b>	
G $\frac{3}{8}$	11	20,5	56	10,5	17	100,1	<b>8030263</b>	<b>NPFC-X-4G38-F</b>	<b>10</b>	
G $\frac{1}{2}$	15	25,5	64	13	20	164,1	<b>8030264</b>	<b>NPFC-X-4G12-F</b>	<b>10</b>	

1) Packungseinheit in Stück

## X-Verschraubung NPFC-X

Außengewinde/Innengewinde/  
Innengewinde/Innengewinde



Abmessungen und Bestellangaben														
Anschluss		D3	D4	D5	H1	L1	L2	L3	T1	$\approx \varnothing 1$	Gewicht/ Stück [g]	Teile-Nr.	Typ	PE <sup>1)</sup>
D1	D2	$\varnothing$	$\varnothing$	$\varnothing$										
G $\frac{1}{4}$	R $\frac{1}{4}$	8	8	16,5	50	48,5	23,5	11	9,5	13	59,6	<b>8030265</b>	<b>NPFC-X-R14-3G14-MFFF</b>	<b>10</b>
G $\frac{1}{2}$	R $\frac{1}{2}$	15	15	25,5	64	61	29	14	13	20	146,7	<b>8030266</b>	<b>NPFC-X-R12-3G12-MFFF</b>	<b>10</b>

1) Packungseinheit in Stück