

Verbindungsleitungen, M16 6-polig

Datenblatt

FESTO

Verbindungsleitung NEBP-M16W6

- Vorkonfektioniert, beidseitig konfektioniert
- Kabellänge 2 m
- 5 Adern
- M16/M9



Allgemeine Technische Daten

Elektrischer Anschluss	Dose gewinkelt, 6-polig, M16x0,75 Stecker gewinkelt, 5-polig, M9x0,5	
Betriebsspannungsbereich [V DC]		60
Stoßspannungsfestigkeit [kV]		0,5
Strombelastbarkeit [A]		3
Befestigungsart	mit Überwurfmutter	
Kabelaufbau [mm ²]	2x 0,24 + 2x 0,34 + 1x 0,49	
Schutzart nach EN 60529	IP65, IP67	
Produktgewicht [g]		160

Werkstoffe

Gehäuse	PUR
Steckkontakte	Bronze/Messing, vernickelt und vergoldet
Werkstoff-Hinweis	RoHS konform

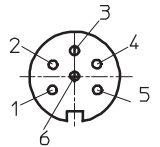
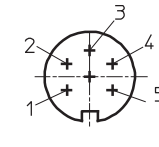
Betriebs- und Umweltbedingungen

Umgebungstemperatur [°C]	-20 ... +70
Umgebungstemperatur bei beweglicher Kabelverlegung [°C]	-5 ... +70
Verschmutzungsgrad	1

Verbindungsleitungen, M16 6-polig

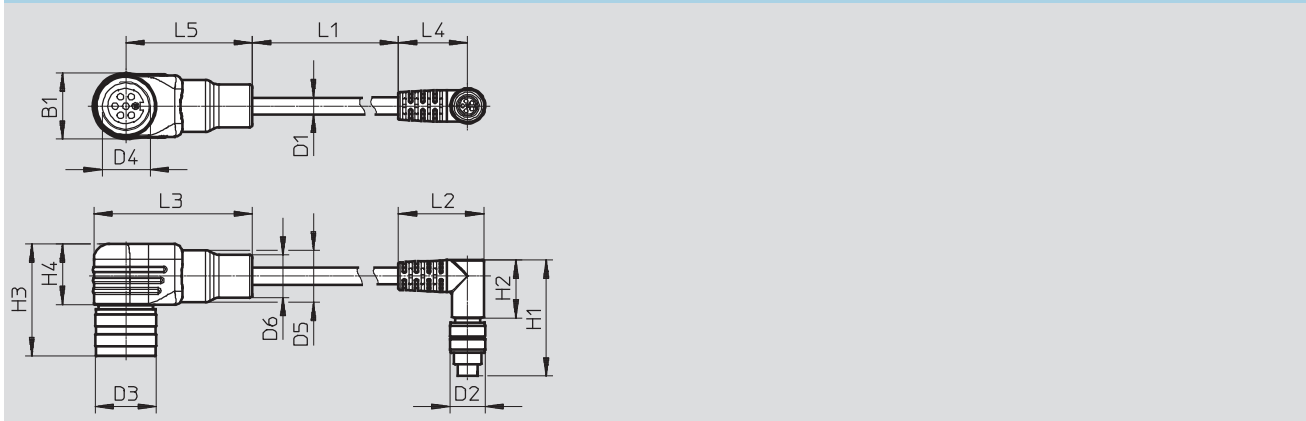
Datenblatt

FESTO

Beschaltung (Blick auf Dose/Stecker)				
Dose	Pin	Aderfarbe ¹⁾	Pin	Stecker
Elektrischer Anschluss Dose, 6-polig, M16 – Stecker, 5-polig, M9				
	1	BN	5	
	2	WH	4	
	3	–	2	
	4	–	–	
	5	YE	1	
	6	GN	3	

1) Nach IEC 757

Abmessungen Download CAD-Daten → www.festo.com



Typ	B1	D1	D2	D3	D4	D5	D6	H1	H2	H3	H4	L1	L2	L3	L4	L5
NEBP-M16W6-K-2-M9W5	21,6	5,5	11,5	20	M16x 0,75	17	14	38	19	36,6	19,8	2 000	28	52	22,8	41,5

Bestellangaben			
Elektrischer Anschluss	Kabellänge [m]	Teile-Nr.	Typ
Dose, 6-polig, M16 – Stecker, 5-polig, M9	2	575898	NEBP-M16W6-K-2-M9W5