



- Modular
- Einfache und zeitsparende Projektierung
- Schnelle Montage der Systeme

Mehrachsbaukasten

Merkmale



Das Konzept

Der Mehrachsbaukasten aus der Handhabungs- und Montagetechnik beinhaltet Basis-, Verbindungs- und Installationselemente für die Montage von Mehrachs- anwendungen. Bei diesen Anwendungen handelt es sich um standardisierte Achs-Kombinationen,

die aus der über zehnjährigen Erfahrung in der Projektierung von Handhabungssystemen entstanden sind.







Das Konzept des Mehrachsbaukastens beruht auf einem modularen Aufbau mit Achs-Modulen in X-, Y- und Z-Richtung. Diese

Module besitzen identische Schnittstellen und können dadurch miteinander kombiniert werden.

Sinnvolle Modul-Kombinationen werden durch Standards mit Angaben zu Hub, Nutzlast und Zwischenpositionen angeboten.

Vorteile dieser Modularität sind:

- Einfache und zeitsparende Projektierung
- Schnelle Montage der Systeme
- Verfügbarkeit von CAD-Daten für die Standardaufbauten

Auswahlmatrix		
Pick and Place	Linienportale	Raumportale
Pneumatisch		Pneumatisch/elektrisch
 <p>→4</p>	 <p>→20</p>	 <p>→38</p>
Pneumatisch mit Endlagenregler SPC11 (Soft Stop)		
	 <p>→20</p>	
Elektrisch mit Spindel- oder Zahnriemenachse		
	 <p>→20</p>	 <p>→38</p>

Mehrschubkasten

Merkmale

FESTO

Pick and Place



Linienportale



Raumportale

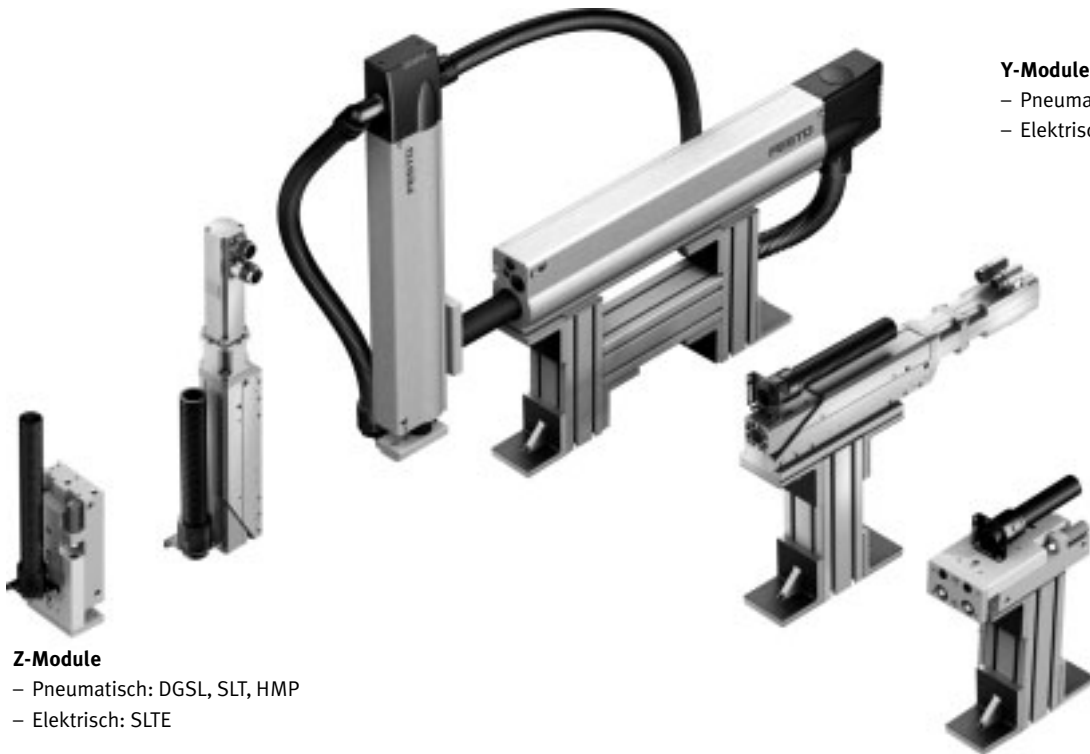


Pick and Place

Merkmale

FESTO

Y- und Z-Module



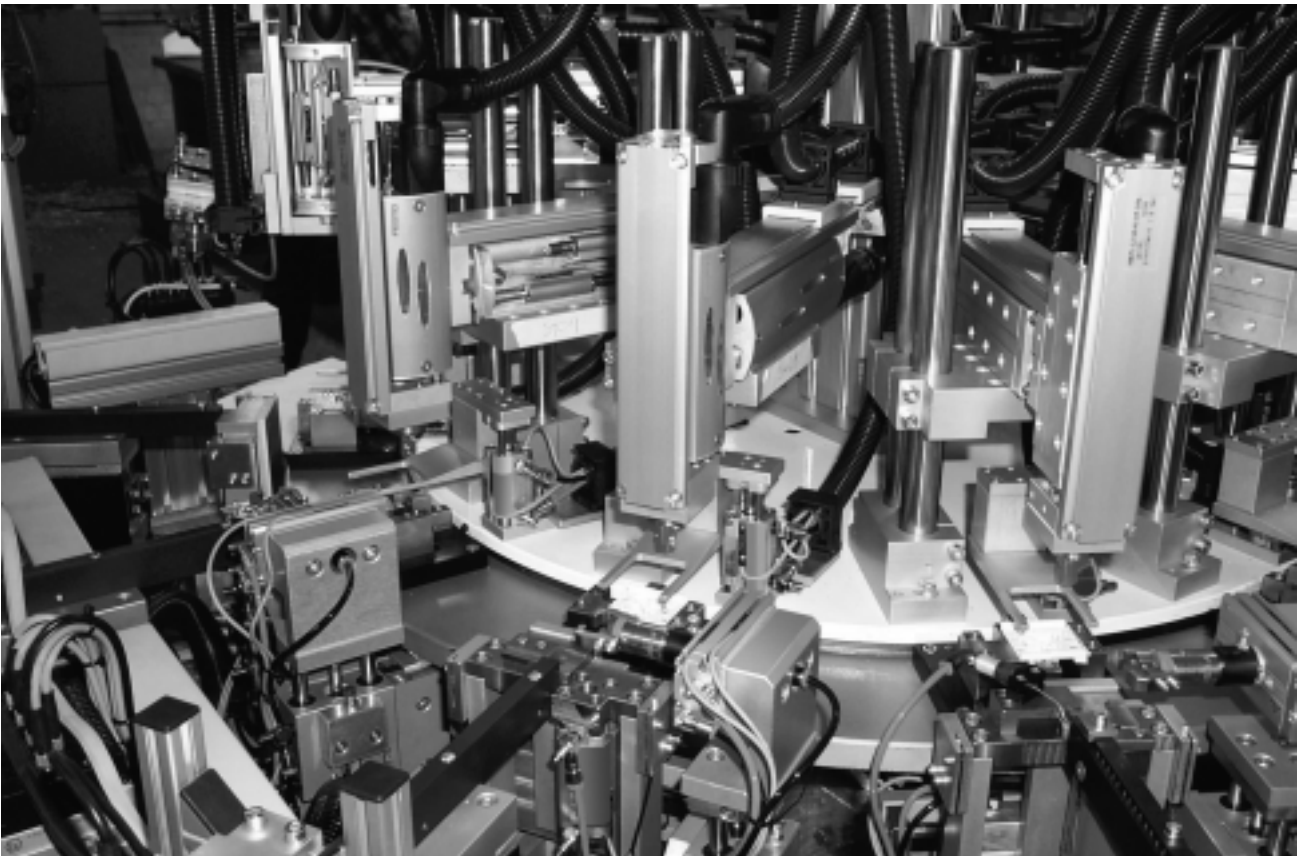
Y-Module

- Pneumatisch: DGSL, SLT, HMP
- Elektrisch: SLTE

Z-Module

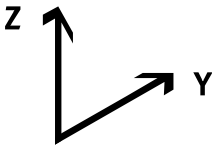




- Pneumatisch: DGSL, SLT, HMP
- Elektrisch: SLTE

Anwendung






Pick and Place

Lieferübersicht

Auswahlhilfe				
Funktion	DGSL/DGSL	SLT(E)/SLT(E)	HM.../DGSL, SLT(E)	HM.../HMP
				
Y-Achse	DGSL	SLT(E)	HMP	HMP
Antriebsart	Pneumatisch/elektrisch			
Optionen	Stoßdämpfer, Dämpfung einstellbar/nicht einstellbar	Stoßdämpfer Dämpfung einstellbar/nicht einstellbar	Zwischenposition	
Z-Achse	DGSL	SLT(E)	DGSL, SLT(E)	HMP
Antriebsart	Pneumatisch/elektrisch			
Optionen	Stoßdämpfer, Dämpfung einstellbar/nicht einstellbar	Stoßdämpfer, Dämpfung einstellbar/nicht einstellbar	Stoßdämpfer, Dämpfung einstellbar/nicht einstellbar	Zwischenposition, Feststelleinheit
Nutzlast [kg]				
1	■	■	■	■
2	■	■	■	■
3	■	■	■	■
4	■	–	■	■
6	–	–	■	■
10	–	–	–	■
→ Seite/Internet	6			




Pick and Place

Auswahlhilfe Basis-, Verbindungs- und Installationselemente

Y-Achse		
Funktion	DGSL/DGSL	SLT/SLT
		
Pneumatische Antriebe	Hub [mm]	Typ
DGSL-12	30 ... 150	HMBSY-DGSL-1 → 10
DGSL-16	30 ... 150	HMBSY-DGSL-1 → 10
DGSL-20	30 ... 100	HMBSY-DGSL-2 → 10
	125 ... 200	HMBSY-DGSL-3 → 10
DGSL-25	30 ... 100	HMBSY-DGSL-4 → 10
	125 ... 200	HMBSY-DGSL-5 → 10
SLT-16	30 ... 150	- HMBSY-SLT-1 → 11
SLT-20	30 ... 100	- HMBSY-SLT-2 → 11
	125 ... 200	- HMBSY-SLT-3 → 11
SLT-25	30 ... 100	- HMBSY-SLT-4 → 11
	125 ... 200	- HMBSY-SLT-5 → 11

Pick and Place

Auswahlhilfe Basis-, Verbindungs- und Installationselemente

Y-Achse		
Funktion	HMP/DGSL, SLT	HMP/HMP
		
Pneumatische Antriebe	Hub [mm]	Typ
HMP-16	150 ... 250	HMBSY-HMP-1 → 12
	320	HMBSY-HMP-2 → 12
HMP-20	100 ... 250	HMBSY-HMP-3 → 12
	320 ... 400	HMBSY-HMP-4 → 12
HMP-25	100 ... 200	HMBSY-HMP-5 → 13
	250 ... 400	HMBSY-HMP-6 → 13
HMP-32	100 ... 200	– HMBSY-HMP-7 → 13
	250 ... 400	– HMBSY-HMP-8 → 13

Auswahlbeispiel

Die Projektierung ergab folgende Antriebskombination:

Y-Achse: HMP-16,
Hub 200 mm
Z-Achse: HMP-16

Schritt 1

In den Auswahlhilfen zur Y- bzw. Z-Achse den Typ ermitteln. Die zugehörige Stückliste ist auf der angegebenen Seite zu finden.

Y-Achse: HMBSY-HMP-1
→ 12
Z-Achse: HMBSZ-HMP-1
→ 18

Schritt 2

Auf der angegebenen Seite sind in der Stückliste die benötigten Basis-, Verbindungs- und Installationselemente zu finden.





Y-Achse: HMBSY-HMP-1
Z-Achse: HMBSZ-HMP-1

Schritt 3

Datenblätter zu den Basis-, Verbindungs- und Installationselementen sind auf den angegebenen Seiten zu finden. Weitere Zubehörteile für die ausgewählten Antriebe, wie z. B. Näherungsschalter, Zentrierhülsen u.s.w., sind bei den Antrieben dokumentiert.




Pick and Place

Auswahlhilfe Basis-, Verbindungs- und Installationselemente

Z-Achse			
Funktion	DGSL/DGSL	SLT/SLT	HMP/DGSL
			
Pneumatische Antriebe	Typ		
DGSL-10	HMBSZ-DGSL-1 → 14	–	–
DGSL-12	HMBSZ-DGSL-9 →	–	–
DGSL-16	HMBSZ-DGSL-2 → 14	–	HMBSZ-DGSL-4 → 15
DGSL-20	HMBSZ-DGSL-3 → 14	–	HMBSZ-DGSL-5 → 15
DGSL-25	–	–	HMBSZ-DGSL-6 → 15
SLT-10	–	HMBSZ-SLT-1 → 16	–
SLT-16	–	HMBSZ-SLT-2 → 16	–
SLT-20	–	HMBSZ-SLT-3 → 16	–
SLT-25	–	–	–
HMP-16	–	–	–
HMP-20	–	–	–
HMP-25	–	–	–

Pick and Place

Auswahlhilfe Basis-, Verbindungs- und Installationselemente

Z-Achse		
Funktion	HMP/SLT	HMP/HMP
		
Pneumatische Antriebe	Typ	
SLT-16	HMBSZ-SLT-4 → 17	–
SLT-20	HMBSZ-SLT-5 → 17	–
SLT-25	HMBSZ-SLT-6 → 17	–
HMP-16	–	HMBSZ-HMP-1 → 18
HMP-20	–	HMBSZ-HMP-2 → 18
HMP-25	–	HMBSZ-HMP-3 → 18

Auswahlbeispiel

Die Projektierung ergab folgende Antriebskombination:

Y-Achse: HMP-16,
Hub 200 mm
Z-Achse: HMP-16,
mit Zwischenposition

Schritt 1

In den Auswahlhilfen zur Y- bzw. Z-Achse den Typ ermitteln. Die zugehörige Stückliste ist auf der angegebenen Seite zu finden.

Y-Achse: HMBSY-HMP-1
→ 12
Z-Achse: HMBSZ-HMP-1
→ 18

Schritt 2

Auf der angegebenen Seite sind in der Stückliste die benötigten Basis-, Verbindungs- und Installationselemente zu finden.

Y-Achse: HMBSY-HMP-1
Z-Achse: HMBSZ-HMP-1

Schritt 3

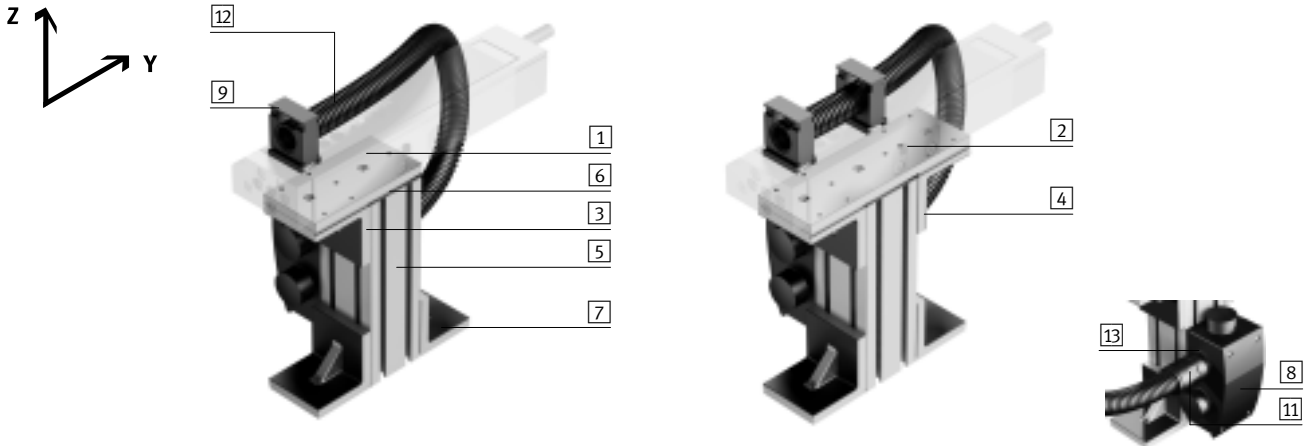
Datenblätter zu den Basis-, Verbindungs- und Installationselementen sind auf den angegebenen Seiten zu finden. Weitere Zubehörteile für die ausgewählten Antriebe, wie z. B. Näherungsschalter, Zentrierhülsen u.s.w., sind bei den Antrieben dokumentiert.

Pick and Place

Y-Module

FESTO

Mini-Schlitten DGSL



Stückliste												
Typ		HMBSY-DGSL-1	HMBSY-DGSL-2	HMBSY-DGSL-3	HMBSY-DGSL-4	HMBSY-DGSL-5						
Für Antriebe		DGSL-12/-16	DGSL-20	DGSL-25								
Hub [mm]		30 ... 150	30 ... 100	125 ... 200	30 ... 100	125 ... 200	→ Seite/ Internet					
Position	Stück	Teile-Nr.	Typ	Teile-Nr.	Typ	Teile-Nr.	Typ	Teile-Nr.	Typ	Teile-Nr.	Typ	
1	1	539 968	HMVY-1	539 969	HMVY-2	–		539 969	HMVY-2	–		79
2	1	–		–		539 970	HMVY-3	–		539 970	HMVY-3	
3	1	175 967	HMBV-ND	175 967	HMBV-ND	–		175 967	HMBV-ND	–		65
4	2	–		–		175 967	HMBV-ND	–		175 967	HMBV-ND	
5	1 ¹⁾	175 958	HMBS-80/80	175 958	HMBS-80/80	175 958	HMBS-80/80	175 958	HMBS-80/80	175 958	HMBS-80/80	62
6	1	175 965	HMBSA-80/80	175 965	HMBSA-80/80	175 965	HMBSA-80/80	175 965	HMBSA-80/80	175 965	HMBSA-80/80	62
7	2	175 951	HMBF-DB	175 951	HMBF-DB	175 951	HMBF-DB	175 951	HMBF-DB	175 951	HMBF-DB	64
8	1	175 126	HMZV	175 126	HMZV	175 126	HMZV	175 126	HMZV	175 126	HMZV	95
9	1	192 289	MKRS-16,5-B	192 290	MKRS-23-B	192 290	MKRS-23-B	192 290	MKRS-23-B	192 290	MKRS-23-B	102
		548 803	ZBV-M5-7	548 804	ZBV-M6-9	548 804	ZBV-M6-9	548 804	ZBV-M6-9	548 804	ZBV-M6-9	71
11	1	177 571	MKRV-16,5-PG-16	177 572	MKRV-23-PG-21	177 572	MKRV-23-PG-21	177 572	MKRV-23-PG-21	177 572	MKRV-23-PG-21	96
12	1 ²⁾	177 566	MKR-16,5-PG-16	177 567	MKR-23-PG-21	177 567	MKR-23-PG-21	177 567	MKR-23-PG-21	177 567	MKR-23-PG-21	94
13	1	193 949	MKA-PG-29-PG-16-KU	177 595	MKA-PG-29-PG-21	177 595	MKA-PG-29-PG-21	177 595	MKA-PG-29-PG-21	177 595	MKA-PG-29-PG-21	100

1) Höhe max. 500 mm

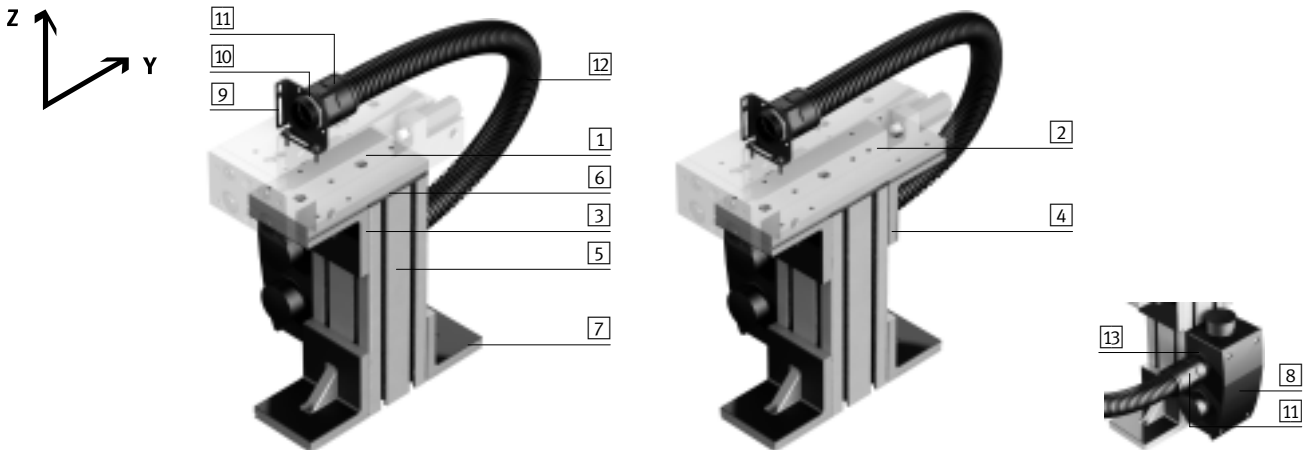
2) Länge je nach Hub des Antriebs

Pick and Place

Y-Module

FESTO

Mini-Schlitten SLT



Stückliste

Typ		HMBSY-SLT-1	HMBSY-SLT-2	HMBSY-SLT-3	HMBSY-SLT-4	HMBSY-SLT-5	
Für Antriebe		SLT-16	SLT-20		SLT-25		→ Seite/ Internet
Hub [mm]		30 ... 150	30 ... 100	125 ... 200	30 ... 100	125 ... 200	
Position	Stück	Teile-Nr. Typ	Teile-Nr. Typ	Teile-Nr. Typ	Teile-Nr. Typ	Teile-Nr. Typ	
1	1	539 968 HMOVY-1	539 969 HMOVY-2	–	539 969 HMOVY-2	–	79
2	1	–	–	539 970 HMOVY-3	–	539 970 HMOVY-3	
3	1	175 967 HMBV-ND	175 967 HMBV-ND	–	175 967 HMBV-ND	–	65
4	2	–	–	175 967 HMBV-ND	–	175 967 HMBV-ND	
5	1 ¹⁾	175 958 HMBS-80/80	175 958 HMBS-80/80	175 958 HMBS-80/80	175 958 HMBS-80/80	175 958 HMBS-80/80	62
6	1	175 965 HMBSA-80/80	175 965 HMBSA-80/80	175 965 HMBSA-80/80	175 965 HMBSA-80/80	175 965 HMBSA-80/80	62
7	2	175 951 HMBF-DB	175 951 HMBF-DB	175 951 HMBF-DB	175 951 HMBF-DB	175 951 HMBF-DB	64
8	1	175 126 HMZV	175 126 HMZV	175 126 HMZV	175 126 HMZV	175 126 HMZV	95
9	1	193 124 HMZAS-PG-21	193 124 HMZAS-PG-21	193 124 HMZAS-PG-21	193 124 HMZAS-PG-21	193 124 HMZAS-PG-21	103
10	1	177 599 MKM-PG-21	177 599 MKM-PG-21	177 599 MKM-PG-21	177 599 MKM-PG-21	177 599 MKM-PG-21	100
11	2	177 572 MKRV-23-PG-21	177 572 MKRV-23-PG-21	177 572 MKRV-23-PG-21	177 572 MKRV-23-PG-21	177 572 MKRV-23-PG-21	96
12	1 ²⁾	177 567 MKR-23-PG-21	177 567 MKR-23-PG-21	177 567 MKR-23-PG-21	177 567 MKR-23-PG-21	177 567 MKR-23-PG-21	94
13	1	177 595 MKA-PG-29-PG-21	177 595 MKA-PG-29-PG-21	177 595 MKA-PG-29-PG-21	177 595 MKA-PG-29-PG-21	177 595 MKA-PG-29-PG-21	100

1) Höhe max. 500 mm

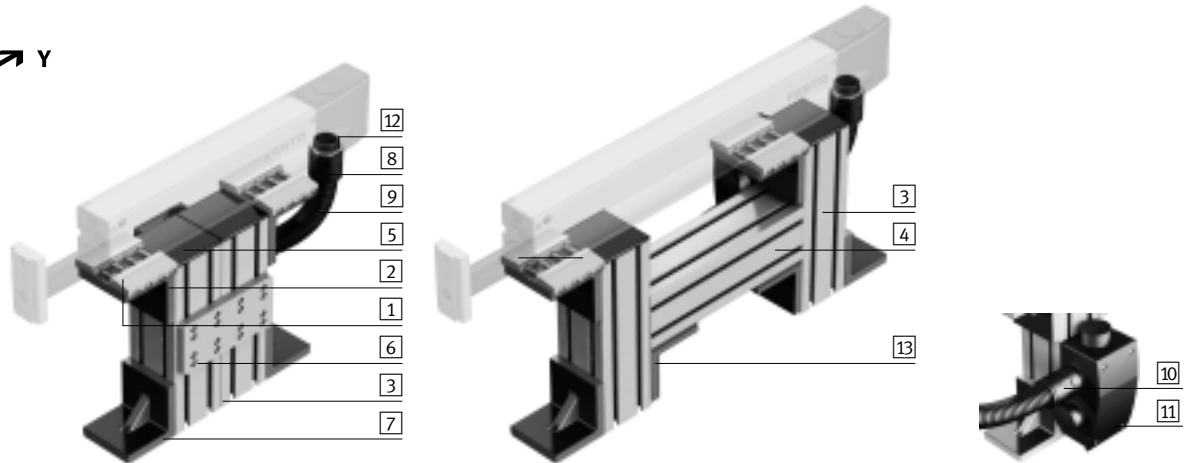
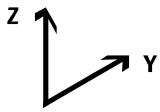
2) Länge je nach Hub des Antriebs

Pick and Place

Y-Module

FESTO

Linearmodule HMP



Stückliste

Typ	HMSY-HMP-1	HMSY-HMP-2	HMSY-HMP-3	HMSY-HMP-4		
Für Antriebe	HMP-16		HMP-20			
Hub [mm]	150 ... 250	320	100 ... 250	320 ... 400	→ Seite/ Internet	
Position	Stück	Teile-Nr. Typ	Teile-Nr. Typ	Teile-Nr. Typ	Teile-Nr. Typ	
1	2	175 975 HMBK-WS	175 975 HMBK-WS	175 975 HMBK-WS	175 975 HMBK-WS	79
2	2	175 967 HMBV-ND	175 967 HMBV-ND	175 967 HMBV-ND	175 967 HMBV-ND	65
3	2 ¹⁾	175 958 HMBS-80/80	175 958 HMBS-80/80	175 958 HMBS-80/80	175 958 HMBS-80/80	62
4	1 ²⁾	–	175 958 HMBS-80/80	–	175 958 HMBS-80/80	
5	2	175 965 HMBSA-80/80	175 965 HMBSA-80/80	175 965 HMBSA-80/80	175 965 HMBSA-80/80	62
6	1	175 972 HMBSV	–	175 972 HMBSV	–	63
7	2	175 951 HMBF-DB	175 951 HMBF-DB	175 951 HMBF-DB	175 951 HMBF-DB	64
8	2	177 572 MKRV-23-PG-21	177 572 MKRV-23-PG-21	177 573 MKRV-29-PG-29	177 573 MKRV-29-PG-29	96
9	1 ³⁾	177 567 MKR-23-PG-21	177 567 MKR-23-PG-21	177 568 MKR-29-PG-29	177 568 MKR-29-PG-29	94
10	1	177 595 MKA-PG-29-PG-21	177 595 MKA-PG-29-PG-21	–	–	100
11	1	175 126 HMZV	175 126 HMZV	175 126 HMZV	175 126 HMZV	95
12	1	177 599 MKM-PG-21	177 599 MKM-PG-21	177 600 MKM-PG-29	177 600 MKM-PG-29	100
13	2	–	178 228 HMBSW	–	178 228 HMBSW	63

1) Höhe max. 500 mm

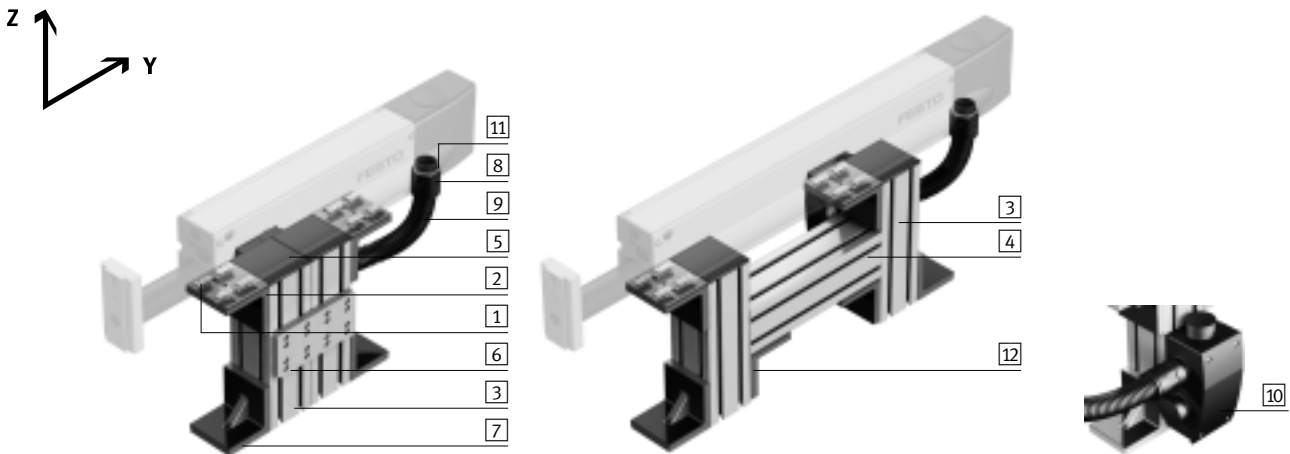
2) Länge 250 mm

3) Länge je nach Hub des Antriebs

Pick and Place

Y-Module

Linearmodule HMP

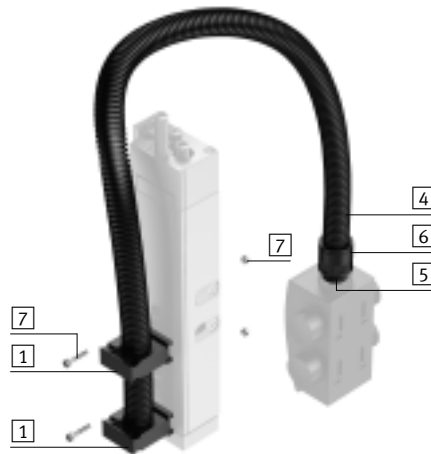
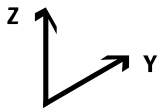


Stückliste

Typ	HMBSY-HMP-5	HMBSY-HMP-6	HMBSY-HMP-7	HMBSY-HMP-8		
Für Antriebe	HMP-25		HMP-32			
Hub [mm]	100 ... 200	250 ... 400	100 ... 200	250 ... 400	→ Seite/ Internet	
Position	Stück	Teile-Nr. Typ	Teile-Nr. Typ	Teile-Nr. Typ	Teile-Nr. Typ	
1	2	175 970 HMBK-ND	175 970 HMBK-ND	175 970 HMBK-ND	175 970 HMBK-ND	78
2	2	175 967 HMBV-ND	175 967 HMBV-ND	175 967 HMBV-ND	175 967 HMBV-ND	65
3	2 ¹⁾	175 958 HMBS-80/80	175 958 HMBS-80/80	175 958 HMBS-80/80	175 958 HMBS-80/80	62
4	1 ²⁾	–	175 958 HMBS-80/80	–	175 958 HMBS-80/80	
5	2	175 965 HMBSA-80/80	175 965 HMBSA-80/80	175 965 HMBSA-80/80	175 965 HMBSA-80/80	62
6	1	175 972 HMBSV	–	175 972 HMBSV	–	63
7	2	175 951 HMBF-DB	175 951 HMBF-DB	175 951 HMBF-DB	175 951 HMBF-DB	64
8	2	177 573 MKRV-29-PG-29	177 573 MKRV-29-PG-29	177 573 MKRV-29-PG-29	177 573 MKRV-29-PG-29	96
9	1 ³⁾	177 568 MKR-29-PG-29	177 568 MKR-29-PG-29	177 568 MKR-29-PG-29	177 568 MKR-29-PG-29	94
10	1	175 126 HMZV	175 126 HMZV	175 126 HMZV	175 126 HMZV	95
11	1	177 600 MKM-PG-29	177 600 MKM-PG-29	177 600 MKM-PG-29	177 600 MKM-PG-29	100
12	2	–	178 228 HMBSW	–	178 228 HMBSW	63

- 1) Höhe max. 500 mm
- 2) Länge 350 mm
- 3) Länge je nach Hub des Antriebs

Mini-Schlitten DGSL



Stückliste							
Typ		HMBSZ-DGSL-1	HMBSZ-DGSL-9	HMBSZ-DGSL-2	HMBSZ-DGSL-3	→ Seite/Internet	
Für Antriebe		DGSL-10	DGSL-12	DGSL-16	DGSL-20		
Position	Stück	Teile-Nr.	Typ	Teile-Nr.	Typ	Teile-Nr.	Typ
1	2	192 289	MKRS-16,5-B	192 289	MKRS-16,5-B	192 289	MKRS-16,5-B
			M4x12 DIN 912	192 290	MKRS-23-B	192 290	MKRS-23-B
		548 803	ZBV-M5-7	548 803	ZBV-M5-7	548 804	ZBV-M6-9
4	1 ¹⁾	177 566	MKR-16,5-PG-16	177 566	MKR-16,5-PG-16	177 566	MKR-16,5-PG-16
						177 567	MKR-23-PG-21
5	1	193 949	MKA-PG-29-PG-16-KU	193 949	MKA-PG-29-PG-16-KU	193 949	MKA-PG-29-PG-16-KU
6	1	177 571	MKRV-16,5-PG-16	177 571	MKRV-16,5-PG-16	177 571	MKRV-16,5-PG-16
						177 572	MKRV-23-PG-21
7	1	548 803	ZBV-M5-7	–		548 804	ZBV-M6-9
		–		186 717	ZBH-7 ²⁾	–	
						150 927	ZBH-9 ²⁾
7	2	–		M5x14 DIN 912		–	
						M6x20 DIN 912	

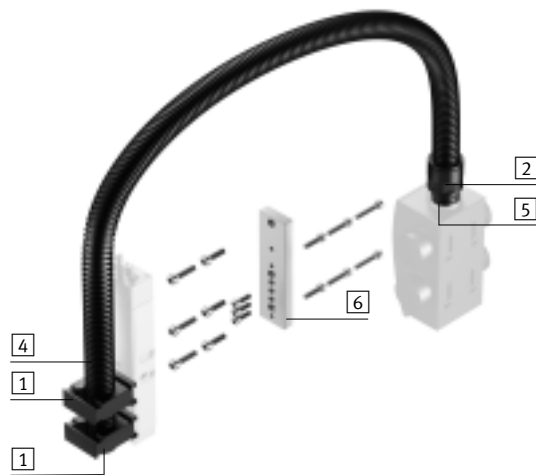
1) Länge je nach Hub des Antriebs

2) Zentrierhülsen sind im Lieferumfang der Mini-Schlitten DGSL enthalten

Pick and Place

Z-Module

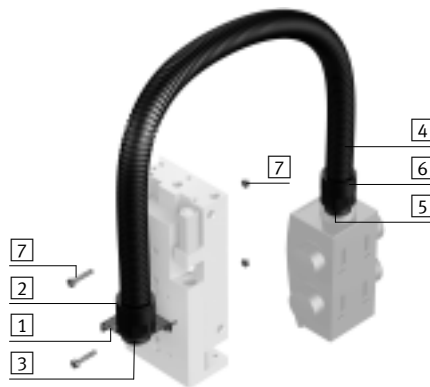
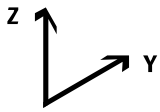
Mini-Schlitten DGSL



Stückliste					
Typ		HMBSZ-DGSL-4	HMBSZ-DGSL-5	HMBSZ-DGSL-6	
Für Antriebe		DGSL-16	DGSL-20	DGSL-25	
Position	Stück	Teile-Nr. Typ	Teile-Nr. Typ	Teile-Nr. Typ	→ Seite/Internet
1	2	192 289 MKRS-16,5-B	192 290 MKRS-23-B	192 290 MKRS-23-B	102
		548 803 ZBV-M5-7	548 804 ZBV-M6-9	548 804 ZBV-M6-9	71
2	1	177 571 MKRV-16,5-PG-16	177 572 MKRV-23-PG-21	177 572 MKRV-23-PG-21	96
4	1 ¹⁾	177 566 MKR-16,5-PG-16	177 567 MKR-23-PG-21	177 567 MKR-23-PG-21	94
5	1	193 949 MKA-PG-29-PG-16-KU	177 595 MKA-PG-29-PG-21	177 595 MKA-PG-29-PG-21	100
6	1	548 779 HMSV-49	548 779 HMSV-49	548 779 HMSV-49	-

1) Länge je nach Hub des Antriebs

Mini-Schlitten SLT



Stückliste						
Typ		HMBSZ-SLT-1	HMBSZ-SLT-2	HMBSZ-SLT-3	→ Seite/Internet	
Für Antriebe		SLT-10	SLT-16	SLT-20		
Position	Stück	Teile-Nr.	Typ	Teile-Nr.	Typ	
[1]	1	192 289	MKRS-16,5-B	193 124	HMZAS-PG-21	103
[2]	1	–		177 572	MKRV-23-PG-21	96
[3]	1	–		177 599	MKM-PG-21	100
[4]	1 ¹⁾	177 566	MKR-16,5-PG-16	177 567	MKR-23-PG-21	94
[5]	1	193 949	MKA-PG-29-PG-16-KU	177 595	MKA-PG-29-PG-21	100
[6]	1	177 571	MKRV-16,5-PG-16	177 572	MKRV-23-PG-21	96
[7]	– ²⁾	186 717	ZBH-7	150 927	ZBH-9	–
	2	M4x25 DIN 912		M5x30 DIN 912		–
					M6x40 DIN 912	–

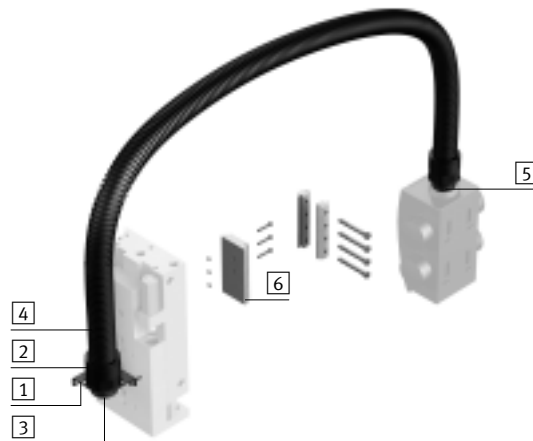
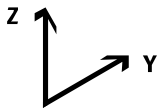
1) Länge je nach Hub des Antriebs

2) Zentrierhülsen sind im Lieferumfang der Mini-Schlitten SLT enthalten.

Pick and Place

Z-Module

Mini-Schlitten SLT



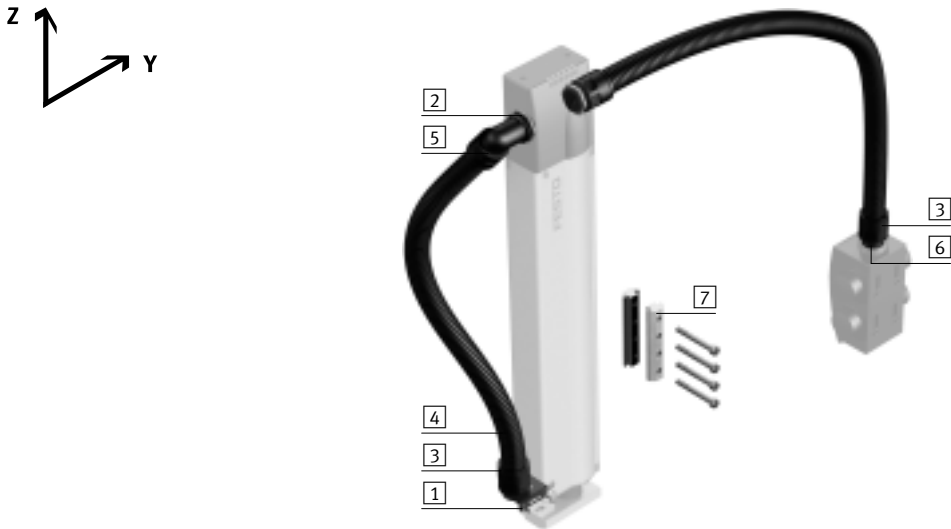
Stückliste					
Typ		HMBSZ-SLT-4	HMBSZ-SLT-5	HMBSZ-SLT-6	
Für Antriebe		SLT-16	SLT-20	SLT-25	
Position	Stück	Teile-Nr. Typ	Teile-Nr. Typ	Teile-Nr. Typ	→ Seite/Internet
1	1	193 124 HMZAS-PG-21	193 124 HMZAS-PG-21	193 124 HMZAS-PG-21	103
2	2	177 572 MKRV-23-PG-21	177 572 MKRV-23-PG-21	177 572 MKRV-23-PG-21	96
3	1	177 599 MKM-PG-21	177 599 MKM-PG-21	177 599 MKM-PG-21	100
4	1 ¹⁾	177 567 MKR-23-PG-21	177 567 MKR-23-PG-21	177 567 MKR-23-PG-21	94
5	1	177 595 MKA-PG-29-PG-21	177 595 MKA-PG-29-PG-21	177 595 MKA-PG-29-PG-21	100
6	1	178 331 HMSV-36	178 332 HMSV-37	178 332 HMSV-37	-

1) Länge je nach Hub des Antriebs

Pick and Place

Z-Module

Linearmodule HMP



Stückliste						
Typ		HMBSZ-HMP-1	HMBSZ-HMP-2	HMBSZ-HMP-3	→ Seite/Internet	
Für Antriebe		HMP-16	HMP-20	HMP-25		
Position	Stück	Teile-Nr.	Typ	Teile-Nr.	Typ	
[1]	1	193 124	HMZAS-PG-21	177 603	HMZAS-PG-29	103
[2]	3	177 599	MKM-PG-21	177 600	MKM-PG-29	100
[3]	3	177 572	MKRV-23-PG-21	177 573	MKRV-29-PG-29	96
[4]	2 ¹⁾	177 567	MKR-23-PG-21	177 568	MKR-29-PG-29	94
[5]	1	177 577	MKRL-23-PG-21	177 578	MKRL-29-PG-29	97
[6]	1	177 595	MKA-PG-29-PG-21	-	-	100
[7]	1	177 647	HMSV-1	177 649	HMSV-3	-
						177 653
						HMSV-7

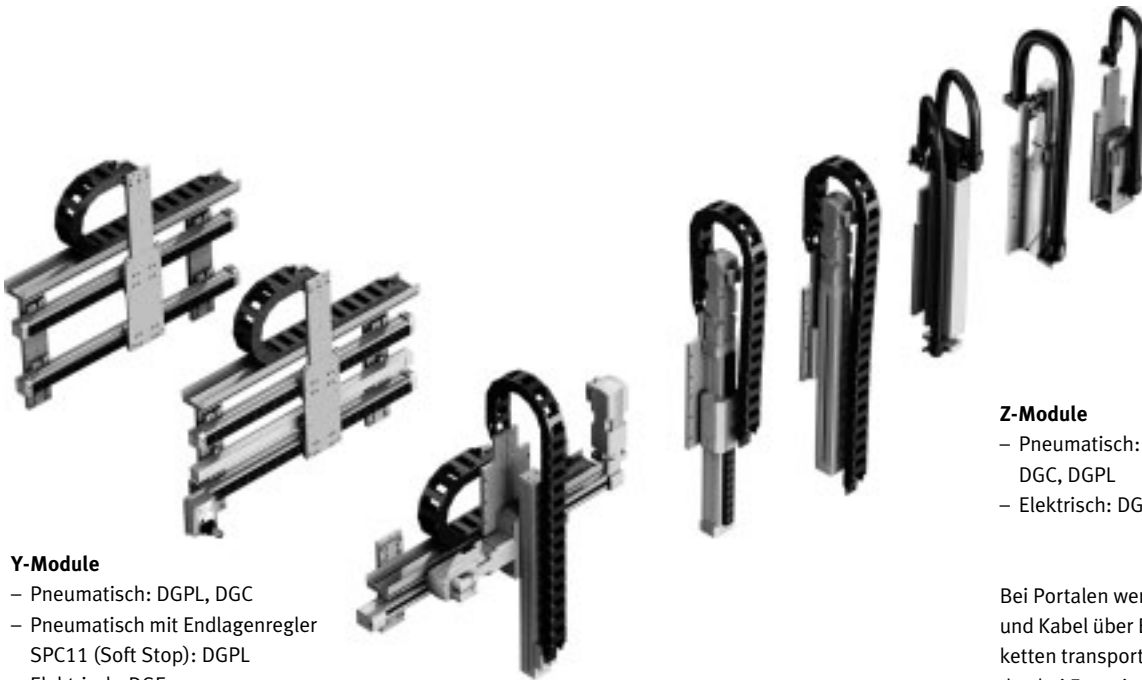
1) Länge je nach Hub des Antriebs

Linienportale

Merkmale

FESTO

Y- und Z-Module



Y-Module

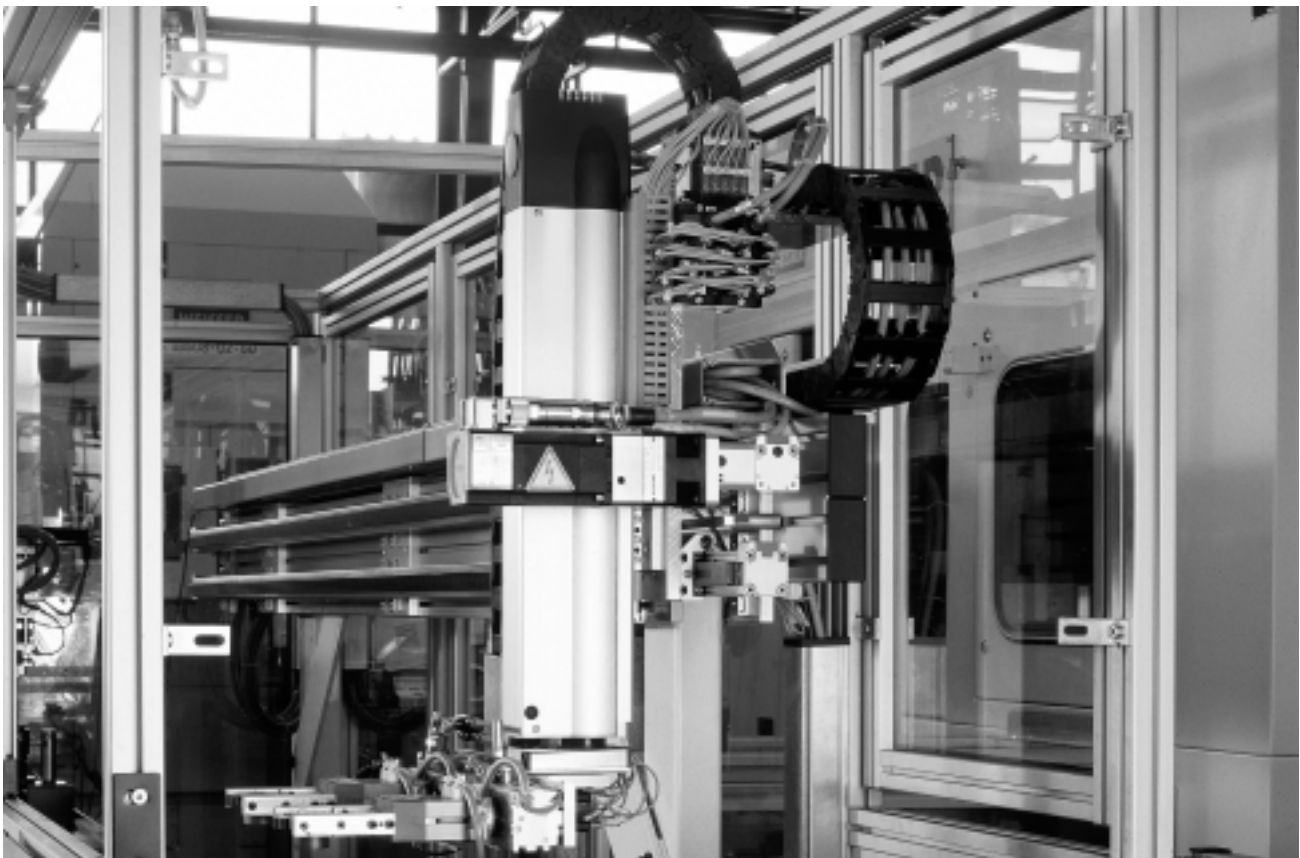
- Pneumatisch: DGPL, DGC
- Pneumatisch mit Endlagenregler SPC11 (Soft Stop): DGPL
- Elektrisch: DGE
- Einachssysteme (Mono) oder Antriebe mit Führungssachse (Duo)

Z-Module

- Pneumatisch: DGSL, SLT, HMP, DGC, DGPL
- Elektrisch: DGE, DGEA

Bei Portalen werden Schläuche und Kabel über Energieführketten transportiert. Diese werden bei Festo in einem speziell für die Handhabungstechnik konzipierten Auflageprofil geführt.

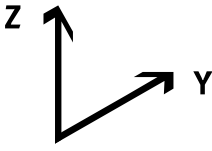



Anwendung



Linienportale

Lieferübersicht




FESTO

Auswahlhilfe							
Systemtyp	Mono 25	Mono 40	Duo 25		Duo 40	Duo 63	
							
Y-Achse	DG...-25	DG...-40	DG...-25		DG...-40		DG...-50/63
Antriebsart	Pneumatisch, pneumatisch mit Endlagenregler SPC11 (Soft Stop) oder elektrisch						
Optionen	Spindel- oder Zahnriemenachse						
Z-Achse	DGSL-12 SLT-16	DGSL-16 SLT-20 HMP-16	DGSL-20 SLT-25 HMP-20	DGSL-25 HMP-25	DGPL-40 DGC-40 HMP-32	DGPL-50 DGPL-63 DGC-50 DGC-63	
Antriebsart	Pneumatisch						
Optionen	–	Zwischenposition mit HMP	Zwischenposition mit HMP	Zwischenposition mit HMP	Zwischenposition mit HMP		
Z-Achse	DGEA-18	DGEA-18 DGE-25-SP-KF	DGEA-25 DGE-40-SP-KF	DGEA-25 DGE-40-SP-KF	DGEA-40 DGE-40-SP-KF	DGEA-40 DGE-63-SP-KF	
Antriebsart	Elektrisch						
Optionen		Spindel- oder Zahnriemenachse	Spindel- oder Zahnriemenachse	Spindel- oder Zahnriemenachse	Spindel- oder Zahnriemenachse		
Nutzlast [kg]							
	1	■	■	■	■	■	■
	2	■	■	■	■	■	■
	3	–	■	■	■	■	■
	4	–	■	■	■	■	■
	6	–	–	■	■	■	■
	10	–	–	–	■	■	■
	15	–	–	–	–	■	■
	25	–	–	–	–	–	■
→ Seite/Internet	22						

Linienportale

Auswahlhilfe Basis-, Verbindungs- und Installationselemente

FESTO

Y-Achse			
Systemtyp	Mono 25	Mono 40	Duo 25
			
Pneumatische Antriebe	Typ		
DGPL-25	HMBSY-LP-M25-1 → 26	–	HMBSY-LP-D25-1 → 28
DGC-25	HMBSY-LP-M25-2 → 26	–	HMBSY-LP-D25-2 → 28
DGPL-25 mit SPC11	HMBSY-LP-M25-3 → 26	–	HMBSY-LP-D25-3 → 28
DGPL-40	–	HMBSY-LP-M40-1 → 27	–
DGC-40	–	HMBSY-LP-M40-2 → 27	–
DGPL-40 mit SPC11	–	HMBSY-LP-M40-3 → 27	–
Elektrische Antriebe	Typ		
DGE-25 -SP-KF -ZR-KF -ZR-RF	HMBSY-LP-M25-1 → 26 HMBSY-LP-M25-4 → 26	–	HMBSY-LP-D25-1 → 28 HMBSY-LP-D25-4 → 28
DGE-40 -SP-KF -ZR-KF -ZR-RF	–	HMBSY-LP-M40-1 → 27	–

Auswahlbeispiel:

Die Projektierung ergab folgende Antriebskombination:

Schritt 1

In den Auswahlhilfen zur Y- bzw. Z-Achse den Typ ermitteln. Die zugehörige Stückliste ist auf der angegebenen Seite zu finden.

Schritt 2

Auf der angegebenen Seite sind in der Stückliste die benötigten Basis-, Verbindungs- und Installationselemente zu finden.

Schritt 3

Datenblätter zu den Basis-, Verbindungs- und Installationselementen sind auf den angegebenen Seiten zu finden. Weitere Zubehörteile für die ausgewählten Antriebe, wie z. B. Näherungsschalter, Zentrierhülsen u.s.w., sind bei den Antrieben dokumentiert.

Y-Achse: System Duo 25 mit DGE-25-ZR-RF

Z-Achse: SLT-20

Y-Achse: HMBSY-LP-D25-4
→ 28




Z-Achse: HMBSZ-SLT-7
→ 32

Y-Achse: HMBSY-LP-D25-4

Z-Achse: HMBSZ-SLT-7




Linienportale

Auswahlhilfe Basis-, Verbindungs- und Installationselemente

Y-Achse		
Systemtyp	Duo 40	Duo 63
		
Pneumatische Antriebe	Typ	
DGPL-40	HMBSY-LP-D40-1 → 29	–
DGC-40	HMBSY-LP-D40-2 → 29	–
DGPL-40 mit SPC11	HMBSY-LP-D40-3 → 29	–
DGPL-50	–	HMBSY-LP-D50/63 → 30
DGPL-63	–	–
DGC-50	–	HMBSY-LP-D50-2 → 30
DGC-63	–	HMBSY-LP-D63-2 → 30
Elektrische Antriebe	Typ	
DGE-40 -SP-KF -ZR-KF -ZR-RF	HMBSY-LP-D40-1 → 29	–
DGE-63 -SP-KF -ZR-KF -ZR-RF	–	HMBSY-LP-D50/63 → 30




Linienportale

Auswahlhilfe Basis-, Verbindungs- und Installationselemente

Z-Achse			
Systemtyp	Mono 25	Mono 40	Duo 25
			
Pneumatische Antriebe	Typ		
DGSL-12	HMBSZ-DGSL-7 → 31	–	–
DGSL-16	–	HMBSZ-DGSL-7 → 31	HMBSZ-DGSL-7 → 31
DGSL-20	–	–	HMBSZ-DGSL-8 → 31
SLT-16	HMBSZ-SLT-7 → 32	–	–
SLT-20	–	HMBSZ-SLT-7 → 32	HMBSZ-SLT-7 → 32
SLT-25	–	–	HMBSZ-SLT-7 → 32
HMP-16	–	HMBSZ-HMP-4 → 33	HMBSZ-HMP-4 → 33
HMP-20	–	–	HMBSZ-HMP-5 → 33
Elektrische Antriebe	Typ		
DGEA-18	HMBSZ-DGEA-1 → 36	HMBSZ-DGEA-1 → 36	HMBSZ-DGEA-1 → 36
DGEA-25	–	–	HMBSZ-DGEA-2 → 36
DGE-25-SP-KF	–	HMBSZ-DGE-1 → 37	HMBSZ-DGE-1 → 37
DGE-40-SP-KF	–	–	HMBSZ-DGE-2 → 37

Linienportale

Auswahlhilfe Basis-, Verbindungs- und Installationselemente

Z-Achse		
Systemtyp	Duo 40	Duo 63
		
Pneumatische Antriebe	Typ	
DGSL-25	HMBSZ-DGSL-8 → 31	–
DGPL-40	HMBSZ-DL40-63/DA40 → 34	–
DGPL-50 DGPL-63	–	HMBSZ-DL40-63/DA40 → 34
DGC-40	HMBSZ-DL40-63/DA40 → 35	–
DGC-50 DGC-63	–	HMBSZ-DL40-63/DA40 → 35
HMP-25	HMBSZ-HMP-6 → 33	–
HMP-32	HMBSZ-HMP-6 → 33	–
Elektrische Antriebe	Typ	
DGEA-25	HMBSZ-DGEA-3 → 36	–
DGEA-40	HMBSZ-DGEA-4 → 36	HMBSZ-DL40-63/DA40 → 36
DGE-40-SP-KF	HMBSZ-DGE-3 → 37	–
DGE-63-SP-KF	–	HMBSZ-DL40-63/DA40 → 37

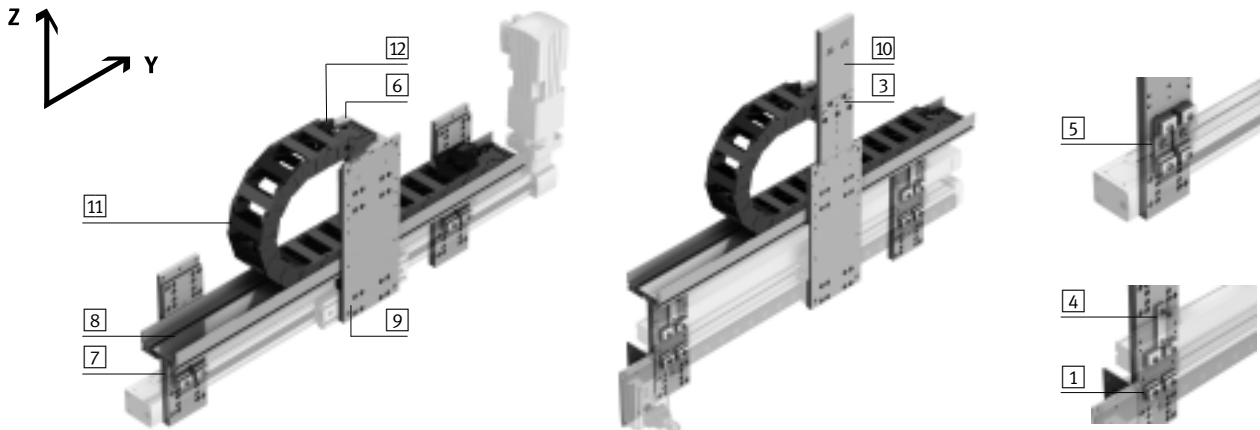
Linienportale

Y-Module

FESTO

Mono-System für Größe 25

Zahnriemenachsen DGE, Linearantriebe DGC, DGPL



Stückliste						
Typ	HMBSY-LP-M25-1	HMBSY-LP-M25-2	HMBSY-LP-M25-3	HMBSY-LP-M25-4		
Für Antriebe	DGPL-25 DGE-25-SP-KF DGE-25-ZR-KF	DGC-25	DGPL-25 mit SPC11	DGE-25-ZR-RF		
Systemtyp	Mono 25					→ Seite/ Internet
Position	Stück	Teile-Nr. Typ	Teile-Nr. Typ	Teile-Nr. Typ	Teile-Nr. Typ	
[1]	2 ¹⁾	150 736 MUP-18/25	–	150 736 MUP-18/25	150 736 MUP-18/25	mup
	1 ¹⁾	–	531 753 MUC-25	–	–	muc
[3]	1	–	–	539 364 HMIM-LP	–	111
[4]	1 ¹⁾	–	–	539 973 HMVO-POT	–	85
[5]	2 ¹⁾	–	–	–	539 362 HMVO-RF25	85
[6]	1	539 366 HMIO-AP1	539 366 HMIO-AP1	539 366 HMIO-AP1	539 366 HMIO-AP1	111
[7]	2 ²⁾	539 972 HMVM-LP-DL25/40	539 972 HMVM-LP-DL25/40	539 972 HMVM-LP-DL25/40	539 972 HMVM-LP-DL25/40	82
[8]	1 ³⁾	539 378 HMIA-E05	539 378 HMIA-E05	539 378 HMIA-E05	539 378 HMIA-E05	116
[9]	1	539 368 HMVS-DL25	539 368 HMVS-DL25	539 368 HMVS-DL25	539 368 HMVS-DL25	84
[10]	1	–	–	539 365 HMIZB-E03	–	114
[11]	1 ³⁾	IGUS E2 medium 2400.05.100 und 211 oder KABELSCHLEPP MC 0320.55-01-100 und TS O/η _T 2				–
[12]	2	IGUS E2 medium 2050.ZB oder KABELSCHLEPP MC FA/MA				–

1) Je Grundbausatz HMVM-LP-DL25/40

2) Stückzahl bei Hub ≤ 500 mm. Bei Hub > 500 mm muss je angefangene 500 mm Hub zusätzlich ein Grundbausatz HMVM-LP-DL25/40 bestellt werden.

3) Länge je nach Hub des Antriebs

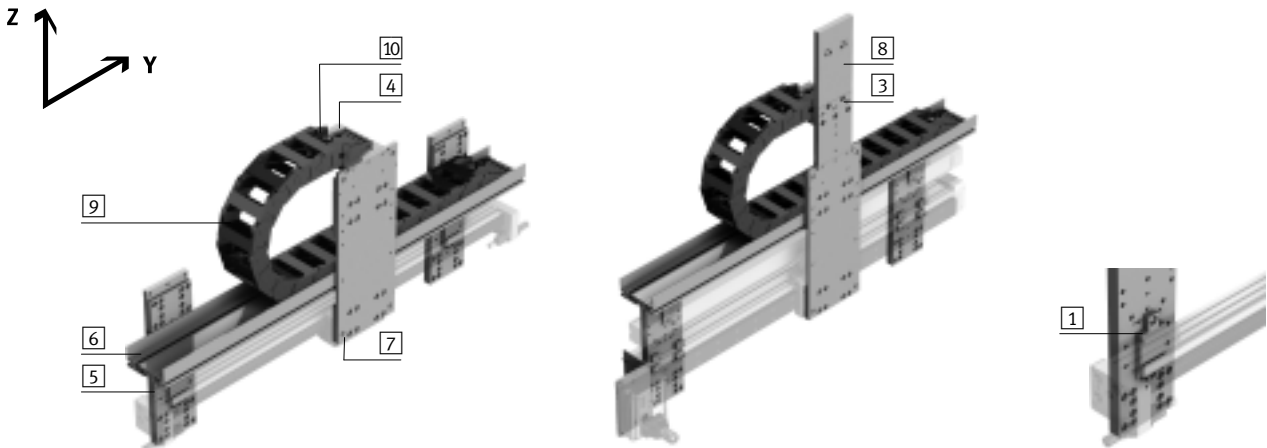
Linienportale

Y-Module

FESTO

Mono-System für Größe 40

Zahnriemenachsen DGE, Linearantriebe DGC, DGPL



Stückliste					
Typ	HMBSY-LP-M40-1		HMBSY-LP-M40-2		HMBSY-LP-M40-3
Für Antriebe	DGPL-40 DGE-40-SP-KF DGE-40-ZR-KF DGE-40-ZR-RF		DGC-40		DGPL-40 mit SPC11
Systemtyp	Mono 40				→ Seite/ Internet
Position	Stück	Teile-Nr.	Typ	Teile-Nr.	Typ
1	1 ¹⁾	–		531 755 MUC-40	– muc
3	1	–		–	539 364 HMIM-LP 111
4	1	539 366 HMIO-AP-1		540 121 HMIO-AP-2	539 366 HMIO-AP-1 111
5	2 ²⁾	539 972 HMVM-LP-DL25/40		539 972 HMVM-LP-DL25/40	539 972 HMVM-LP-DL25/40 82
6	1 ³⁾	539 378 HMIA-E05		539 378 HMIA-E05	539 378 HMIA-E05 116
7	1	539 369 HMVS-DL40		539 369 HMVS-DL40	539 369 HMVS-DL40 84
8	1	–		–	539 365 HMIZB-E03 114
9	1 ³⁾	IGUS E2 medium 2400.05.100 und 211 oder KABELSCHLEPP MC 0320.55-01-100 und TS O/η _T 2			–
10	2	IGUS E2 medium 2050.ZB oder KABELSCHLEPP MC FA/MA			–

1) Je Grundbausatz HMVM-LP-DL25/40

2) Stückzahl bei Hub ≤ 500 mm. Bei Hub > 500 mm muss je angefangene 500 mm Hub zusätzlich ein Grundbausatz HMVM-LP-DL25/40 bestellt werden.

3) Länge je nach Hub des Antriebs

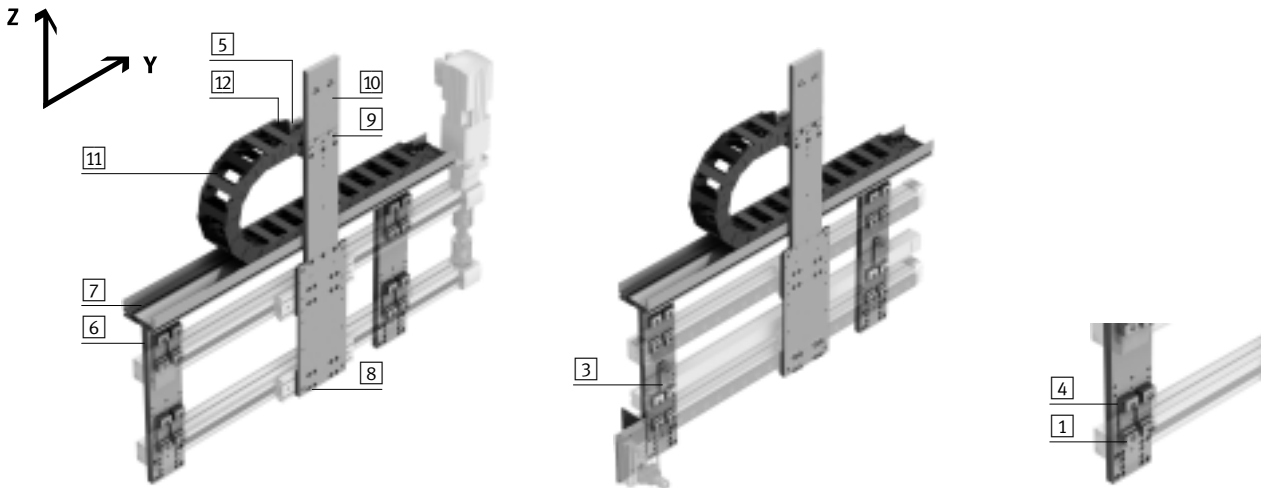
Linienportale

Y-Module

FESTO

Duo-System für Größe 25

Zahnriemenachsen DGE, Linearantriebe DGC, DGPL



Stückliste						
Typ		HMBSY-LP-D25-1	HMBSY-LP-D25-2	HMBSY-LP-D25-3	HMBSY-LP-D25-4	
Für Antriebe		DGPL-25 DGE-25-SP-KF DGE-25-ZR-KF	DGC-25	DGPL-25 mit SPC11	DGE-25-ZR-RF	
Systemtyp		Duo 25				→ Seite/ Internet
Position	Stück	Teile-Nr. Typ	Teile-Nr. Typ	Teile-Nr. Typ	Teile-Nr. Typ	
1	4 ¹⁾	150 736 MUP-18/25	–	150 736 MUP-18/25	150 736 MUP-18/25	mup
	2 ¹⁾	–	531 753 MUC-25	–	–	muc
3	1 ¹⁾	–	–	539 973 HMVO-POT	–	85
4	4 ¹⁾	–	–	–	539 362 HMVO-RF25	85
5	1	539 366 HMIO-AP-1	539 366 HMIO-AP-1	539 366 HMIO-AP-1	539 366 HMIO-AP-1	111
6	2 ²⁾	539 971 HMVD-LP-DL25/40	539 971 HMVD-LP-DL25/40	539 971 HMVD-LP-DL25/40	539 971 HMVD-LP-DL25/40	82
7	1 ³⁾	539 378 HMIA-E05	539 378 HMIA-E05	539 378 HMIA-E05	539 378 HMIA-E05	116
8	1	539 368 HMVS-DL25	539 368 HMVS-DL25	539 368 HMVS-DL25	539 368 HMVS-DL25	84
9	1	539 363 HMID-LP	539 363 HMID-LP	539 363 HMID-LP	539 363 HMID-LP	112
10	1	539 365 HMIZB-E03	539 365 HMIZB-E03	539 365 HMIZB-E03	539 365 HMIZB-E03	114
11	1 ³⁾	IGUS E2 medium 2400.05.100 und 211 oder KABELSCHLEPP MC 0320.55-01-100 und TS O/η _T 2				–
12	2	IGUS E2 medium 2050.ZB oder KABELSCHLEPP MC FA/MA				–

1) Je Grundbausatz HMVD-LP-DL25/40

2) Stückzahl bei Hub ≤ 500 mm. Bei Hub > 500 mm muss je angefangene 500 mm Hub zusätzlich ein Grundbausatz HMVD-LP-DL25/40 bestellt werden.

3) Länge je nach Hub des Antriebs

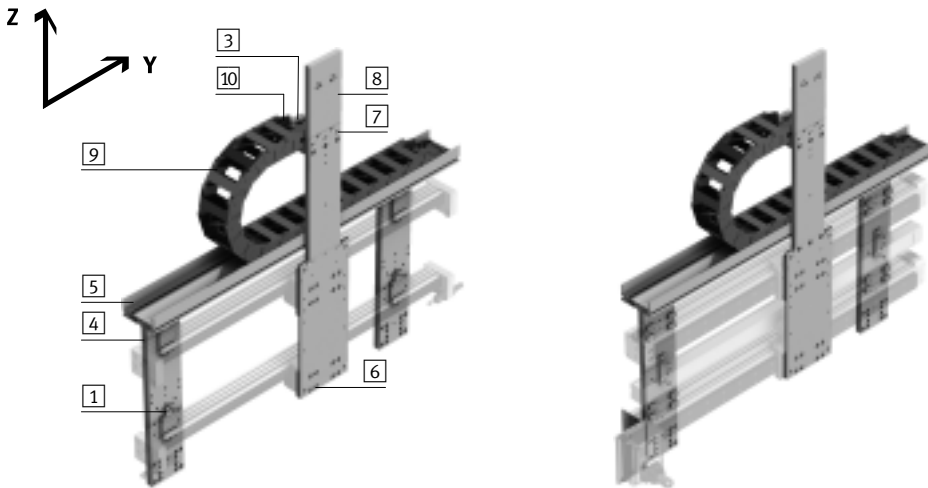
Linienportale

Y-Module

FESTO

Duo-System für Größe 40

Zahnriemenachsen DGE, Linearantriebe DGC, DGPL



Stückliste					
Typ	HMBSY-LP-D40-1		HMBSY-LP-D40-2		HMBSY-LP-D40-3
Für Antriebe	DGPL-40 DGE-40-SP-KF DGE-40-ZR-KF DGE-40-ZR-RF		DGC-40		DGPL-40 mit SPC11
Systemtyp	Duo 40				→ Seite/ Internet
Position	Stück	Teile-Nr.	Typ	Teile-Nr.	Typ
1	2 ¹⁾	–		531 755 MUC-40	– muc
3	1	539 366 HMIO-AP-1		540 121 HMIO-AP-2	539 366 HMIO-AP-1 111
4	2 ²⁾	539 971 HMVD-LP-DL25/40		539 971 HMVD-LP-DL25/40	539 971 HMVD-LP-DL25/40 82
5	1 ³⁾	539 378 HMIA-E05		539 378 HMIA-E05	539 378 HMIA-E05 116
6	1	539 369 HMVS-DL40		539 369 HMVS-DL40	539 369 HMVS-DL40 84
7	1	539 363 HMID-LP		539 363 HMID-LP	539 363 HMID-LP 112
8	1	539 365 HMIZB-E03		539 365 HMIZB-E03	539 365 HMIZB-E03 114
9	1 ³⁾	IGUS E2 medium 2400.05.100 und 211 oder KABELSCHLEPP MC 0320.55-01-100 und TS O/n _T 2			–
10	2	IGUS E2 medium 2050.ZB oder KABELSCHLEPP MC FA/MA			–

1) Je Grundbausatz HMVD-LP-DL25/40

2) Stückzahl bei Hub ≤ 500 mm. Bei Hub > 500 mm muss je angefangene 500 mm Hub zusätzlich ein Grundbausatz HMVD-LP-DL25/40 bestellt werden.

3) Länge je nach Hub des Antriebs

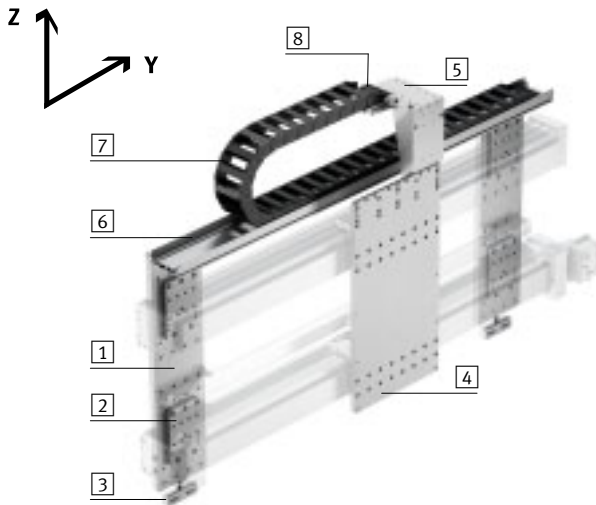
Linienportale

Y-Module

FESTO

Duo-System für Größe 63

Zahnriemenachsen DGE, Linearantriebe DGC, DGPL



Stückliste					
Typ	HMBSY-LP-D50/63		HMBSY-LP-D50-2		HMBSY-LP-D63-2
Für Antriebe	DGPL-50 DGPL-63 DGE-63-SP-KF DGE-63-ZR-KF DGE-63-ZR-RF		DGC-50		DGC-63
Systemtyp	Duo 63				→ Seite/ Internet
Position	Stück	Teile-Nr. Typ	Teile-Nr. Typ	Teile-Nr. Typ	
1	2 ¹⁾	566 879 HMVD-LP-DL63	566 879 HMVD-LP-DL63	566 879 HMVD-LP-DL63	82
2	4 ²⁾	566 878 HMVA-63	–	–	84
2	4 ³⁾	–	531 756 MUC-50	531 757 MUC-63	muc
3	2	566 884 HMVE	566 884 HMVE	566 884 HMVE	86
4	1	566 883 HMVS-DL63	566 883 HMVS-DL63	566 883 HMVS-DL63	84
5	1	566 886 HMIY-LP-E07	566 886 HMIY-LP-E07	566 886 HMIY-LP-E07	113
6	1 ⁴⁾	539 379 HMIA-E07	539 379 HMIA-E07	539 379 HMIA-E07	116
7	1 ⁴⁾	IGUS E2 medium 2400.07.100 und 211 oder KABELSCHLEPP MC 0320.75-01-100 und TS O/n _T 2			–
8	2	IGUS E2 medium 2070.ZB oder KABELSCHLEPP MC FA/MA			–

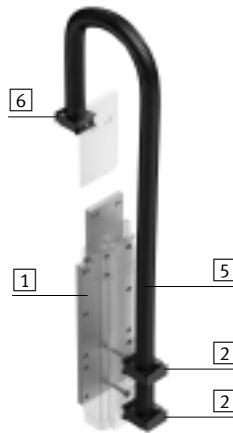
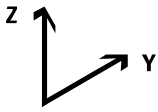
- 1) Stückzahl bei Hub ≤ 1000 mm Hub. Bei Hub > 1000 mm muss je angefangene 1000 mm Hub zusätzlich ein Grundbausatz HMVD-LP-DL63 bestellt werden.
- 2) Stückzahl bei Hub ≤ 1000 mm Hub. Bei Hub > 1000 mm muss je angefangene 1000 mm Hub zusätzlich zwei Adapterbausätze HMVA-63 bestellt werden.
- 3) Stückzahl bei Hub ≤ 1000 mm. Bei Hub > 1000 mm muss je angefangene 1000 mm Hub zusätzlich zwei Mittenstützen MUC bestellt werden.
- 4) Länge je nach Hub des Antriebs

Linienportale

Z-Module

Mono-/Duo-System

Mini-Schlitten DGSL



Stückliste								
Typ		HMBSZ-DGSL-7		HMBSZ-DGSL-8		→ Seite/ Internet		
Für Antriebe		DGSL-12	DGSL-16	DGSL-20	DGSL-25			
Systemtyp		Mono 25	Mono 40 Duo 25	Duo 25	Duo 40			
Position	Stück	Teile-Nr.	Typ	Teile-Nr.	Typ	Teile-Nr.	Typ	
1	1	539 373	HMVZ-2	539 373	HMVZ-2	539 373	HMVZ-2	83
2	1	192 289	MKRS-16,5-B	192 289	MKRS-16,5-B	192 290	MKRS-23-B	102
		548 803	ZBV-M5-7	548 803	ZBV-M5-7	548 804	ZBV-M5-9	71
5	1 ¹⁾	177 566	MKR-16,5-PG-16	177 566	MKR-16,5-PG-16	177 567	MKR-23-PG-21	94
6	1	192 289	MKRS-16,5-B	192 289	MKRS-16,5-B	192 290	MKRS-23-B	102

1) Länge je nach Hub des Antriebs

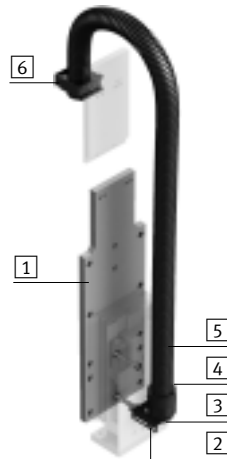
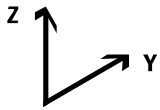
Linienportale

Z-Module

FESTO

Mono-/Duo-System

Mini-Schlitten SLT



Stückliste						
Typ		HMBSZ-SLT-7				→ Seite/ Internet
Für Antriebe		SLT-16	SLT-20	SLT-25		
Systemtyp		Mono 25	Mono 40 Duo 25	Duo 25		
Position	Stück	Teile-Nr.	Typ	Teile-Nr.	Typ	
1	1	539 373	HMVZ-2	539 373	HMVZ-2	83
2	1	193 124	HMZAS-PG-21	193 124	HMZAS-PG-21	103
3	1	177 599	MKM-PG-21	177 599	MKM-PG-21	100
4	1	177 572	MKRV-23-PG-21	177 572	MKRV-23-PG-21	96
5	1 ¹⁾	177 567	MKR-23-PG-21	177 567	MKR-23-PG-21	94
6	1	192 290	MKRS-23-B	192 290	MKRS-23-B	102

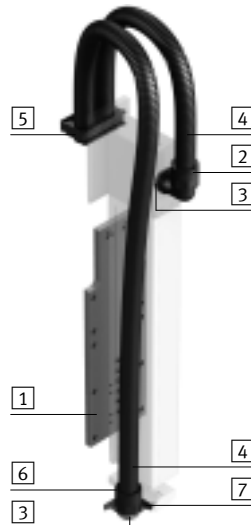
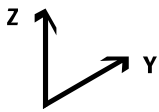
1) Länge je nach Hub des Antriebs

Linienportale

Z-Module

Mono-/Duo-System

Linearmodule HMP



Stückliste					
Typ		HMBSZ-HMP-4	HMBSZ-HMP-5	HMBSZ-HMP-6	→ Seite/ Internet
Für Antriebe		HMP-16	HMP-20	HMP-25/HMP-32	
Systemtyp		Mono 40 Duo 25	Duo 25	Duo 40	
Position	Stück	Teile-Nr.	Typ	Teile-Nr.	Typ
1	1	539 374 HMVZ-3	539 374 HMVZ-3	539 377 HMVZ-6	83
2	1	177 577 MKRL-23-PG-21	177 578 MKRL-29-PG-29	177 578 MKRL-29-PG-29	97
3	2	177 599 MKM-PG-21	177 600 MKM-PG-29	177 600 MKM-PG-29	100
4	1 ¹⁾	177 567 MKR-23-PG-21	177 568 MKR-29-PG-29	177 568 MKR-29-PG-29	94
5	2	192 290 MKRS-23-B	192 291 MKRS-29-B	192 291 MKRS-29-B	102
6	1	177 572 MKRV-23-PG-21	177 573 MKRV-29-PG-29	177 573 MKRV-29-PG-29	96
7	1	193 124 HMZAS-PG-21	177 603 HMZAS-PG-29	177 603 HMZAS-PG-29	103

1) Länge je nach Hub des Antriebs

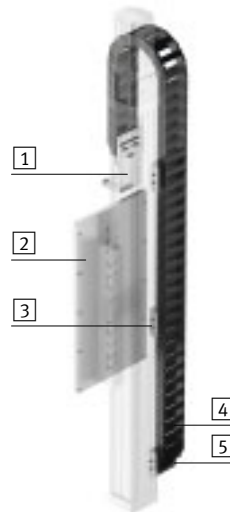
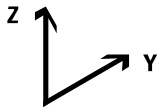
Linienportale

Z-Module

FESTO

Mono-/Duo-System

Linearantriebe DGPL



Stückliste					
Typ		HMBSZ-DL40-63/DA40		HMBSZ-DL40-63/DA40	
Für Antriebe		DGPL-40		DGPL-50 DGPL-63	
Systemtyp		Duo 40		Duo 63	
Position	Stück	Teile-Nr.	Typ	Teile-Nr.	
				→ Seite/ Internet	
1	1	566 885	HMIW-E05/E07	566 885 HMIW-E05/E07	115
2	1	566 876	HMVZ-9	566 876 HMVZ-9	83
3	3 ¹⁾	566 877	HMIZW-E05/E07-DL40/63	566 877 HMIZW-E05/E07-DL40/63	115
4	1 ²⁾	IGUS E2 medium 2400.05.100.0 und 211 oder KABELSCHLEPP MC 0320.55-01-77 und TS O/n _T 2		IGUS E2 medium 2400.05.100.0 und 211 oder KABELSCHLEPP MC 0320.55-01-77 und TS O/n _T 2	–
5	1	IGUS E2 medium 2050.ZB oder KABELSCHLEPP MC FA/MA		IGUS E2 medium 2050.ZB oder KABELSCHLEPP MC FA/MA	–
4	1 ²⁾	IGUS E2 medium 2400.07.100.0 und 211 oder KABELSCHLEPP MC 0320.75-01-77 und TS O/n _T 2		IGUS E2 medium 2400.07.100.0 und 211 oder KABELSCHLEPP MC 0320.75-01-77 und TS O/n _T 2	–
5	2	IGUS E2 medium 2070.ZB oder KABELSCHLEPP MC FA/MA		IGUS E2 medium 2070.ZB oder KABELSCHLEPP MC FA/MA	–

1) Die Energieführungskette muss außerhalb des beweglichen Bogens minimal alle 500 mm gestützt werden. Stückzahl gegebenenfalls entsprechend erhöhen.

2) Länge je nach Hub des Antriebs

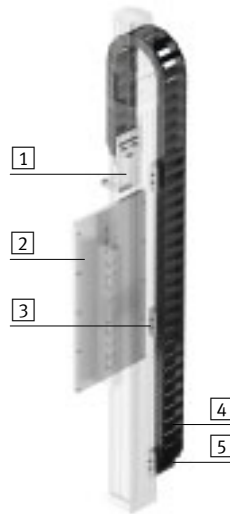
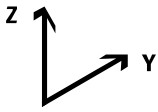
Linienportale

Z-Module

FESTO

Mono-/Duo-System

Linearantriebe DGC



Stückliste					
Typ		HMBSZ-DL40-63/DA40		HMBSZ-DL40-63/DA40	
Für Antriebe		DGC-40		DGC-50 DGC-63	
Systemtyp		Duo 40		Duo 63	
Position	Stück	Teile-Nr.	Typ	Teile-Nr.	Typ
1	1	566 885	HMIW-E05/E07	566 885	HMIW-E05/E07
2	1	566 876	HMVZ-9	566 876	HMVZ-9
3	3 ¹⁾	566 877	HMIZW-E05/E07-DL40/63	566 877	HMIZW-E05/E07-DL40/63
4	1 ²⁾	IGUS E2 medium 2400.05.100.0 und 211 oder KABELSCHLEPP MC 0320.55-01-77 und TS O/ηT2		IGUS E2 medium 2400.05.100.0 und 211 oder KABELSCHLEPP MC 0320.55-01-77 und TS O/ηT2	
5	1	IGUS E2 medium 2050.ZB oder KABELSCHLEPP MC FA/MA		IGUS E2 medium 2050.ZB oder KABELSCHLEPP MC FA/MA	
4	1 ²⁾	IGUS E2 medium 240.07.100.0 und 211 oder KABELSCHLEPP MC 0320.75-01-77 und TS O/ηT2		IGUS E2 medium 240.07.100.0 und 211 oder KABELSCHLEPP MC 0320.75-01-77 und TS O/ηT2	
5	2	IGUS E2 medium 2070.ZB oder KABELSCHLEPP MC FA/MA		IGUS E2 medium 2070.ZB oder KABELSCHLEPP MC FA/MA	

1) Die Energieführungskette muss außerhalb des beweglichen Bogens minimal alle 500 mm gestützt werden. Stückzahl gegebenenfalls entsprechend erhöhen.

2) Länge je nach Hub des Antriebs

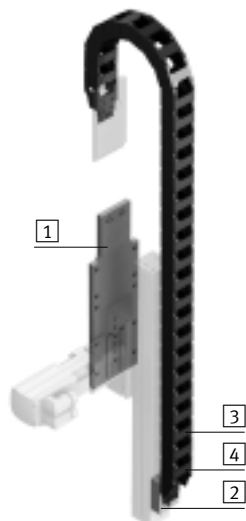
Linienportale

Z-Module

FESTO

Mono-/Duo-System

Auslegerachsen DGEA



Stückliste								→ Seite/ Internet			
Typ	HMBSZ-DGEA-1	HMBSZ-DGEA-2	HMBSZ-DGEA-3	HMBSZ-DGEA-4	HMBSZ-DL40-63/DA40						
Für Antriebe	DGEA-18	DGEA-25	DGEA-25	DGEA-40	DGEA-40						
Systemtyp	Mono 25 Mono 40 Duo 25	Duo 25	Duo 40	Duo 40	Duo 63						
Position	Stück	Teile-Nr.	Typ	Teile-Nr.	Typ	Teile-Nr.	Typ	Teile-Nr.	Typ		
1	1	539 374 HMVZ-3		539 375 HMVZ-4		539 377 HMVZ-6		539 377 HMVZ-6		566 876 HMVZ-9	83
2	1	539 370 HMIZF-E03-DA18		539 371 HMIZF-E03-DA25		539 371 HMIZF-E03-DA25		566 895 HMIZF-E03/E05/E07-DA40		566 877 HMIZW-E05/E07-DL40/63	115
3	1 ¹⁾	IGUS E2 medium 240.05.100.0 und 211 oder KABELSCHLEPP MC 0320.55-01-77 und TS O/n _T 2								-	
4	1	IGUS E2 medium 2050.ZB oder KABELSCHLEPP MC FA/MA								-	
3	1 ¹⁾	IGUS E2 medium 240.07.100.0 und 211 oder KABELSCHLEPP MC 0320.75-01-77 und TS O/n _T 2								-	
4	2	IGUS E2 medium 2070.ZB oder KABELSCHLEPP MC FA/MA								-	

1) Länge je nach Hub des Antriebs

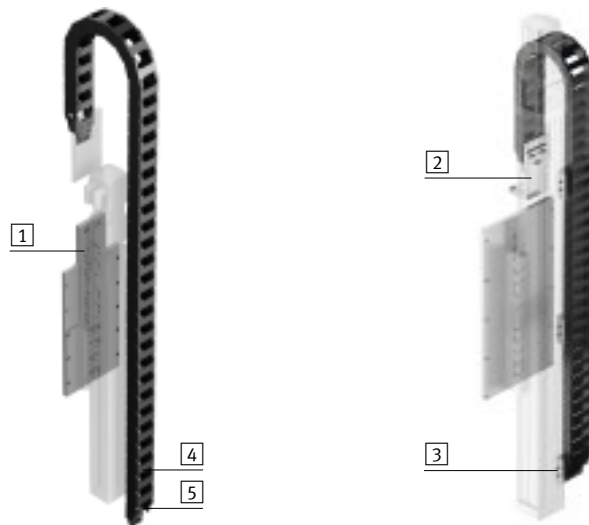
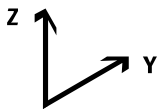
Linienportale

Z-Module

FESTO

Mono-/Duo-System

Spindelachsen DGE



Stückliste							
Typ		HMBSZ-DGE-1	HMBSZ-DGE-2	HMBSZ-DGE-3	HMBSZ-DL40-63/DA40	→ Seite/ Internet	
Für Antriebe		DGE-25-SP	DGE-40-SP	DGE-40-SP	DGE-63-SP		
Systemtyp		Mono 40 Duo 25	Duo 25	Duo 40	Duo 63		
Position	Stück	Teile-Nr.	Typ	Teile-Nr.	Typ	Teile-Nr.	Typ
1	1	539 374	HMVZ-3	539 375	HMVZ-4	539 377	HMVZ-6
						566 876	HMVZ-9
2	1	566 885	HMIW-E05/E07				
3	3 ¹⁾	-		-		566 877	HMIW-E05/E07-DL40/63
4	1 ²⁾	IGUS E2 medium 240.05.100.0 und 211 oder KABELSCHLEPP MC 0320.55-01-77 und TS O/nT2					-
5	1	IGUS E2 medium 2050.ZB oder KABELSCHLEPP MC FA/MA					-
4	1 ²⁾	IGUS E2 medium 240.07.100.0 und 211 oder KABELSCHLEPP MC 0320.75-01-77 und TS O/nT2					-
5	2	IGUS E2 medium 2070.ZB oder KABELSCHLEPP MC FA/MA					-

1) Die Energieführungskette muss außerhalb des beweglichen Bogens min. alle 500 mm gestützt werden. Stückzahl gegebenenfalls entsprechend erhöhen.

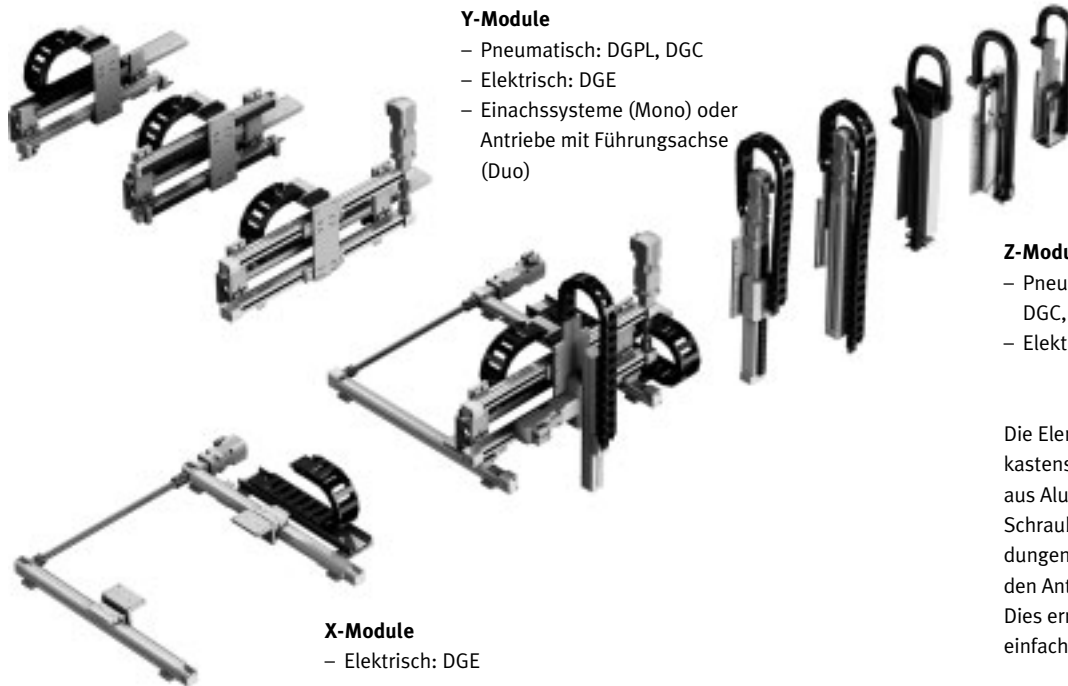
2) Länge je nach Hub des Antriebs

Raumportale

Merkmale

FESTO

X, Y- und Z-Module



Y-Module

- Pneumatisch: DGPL, DGC
- Elektrisch: DGE
- Einachssysteme (Mono) oder Antriebe mit Führungsschse (Duo)

Z-Module

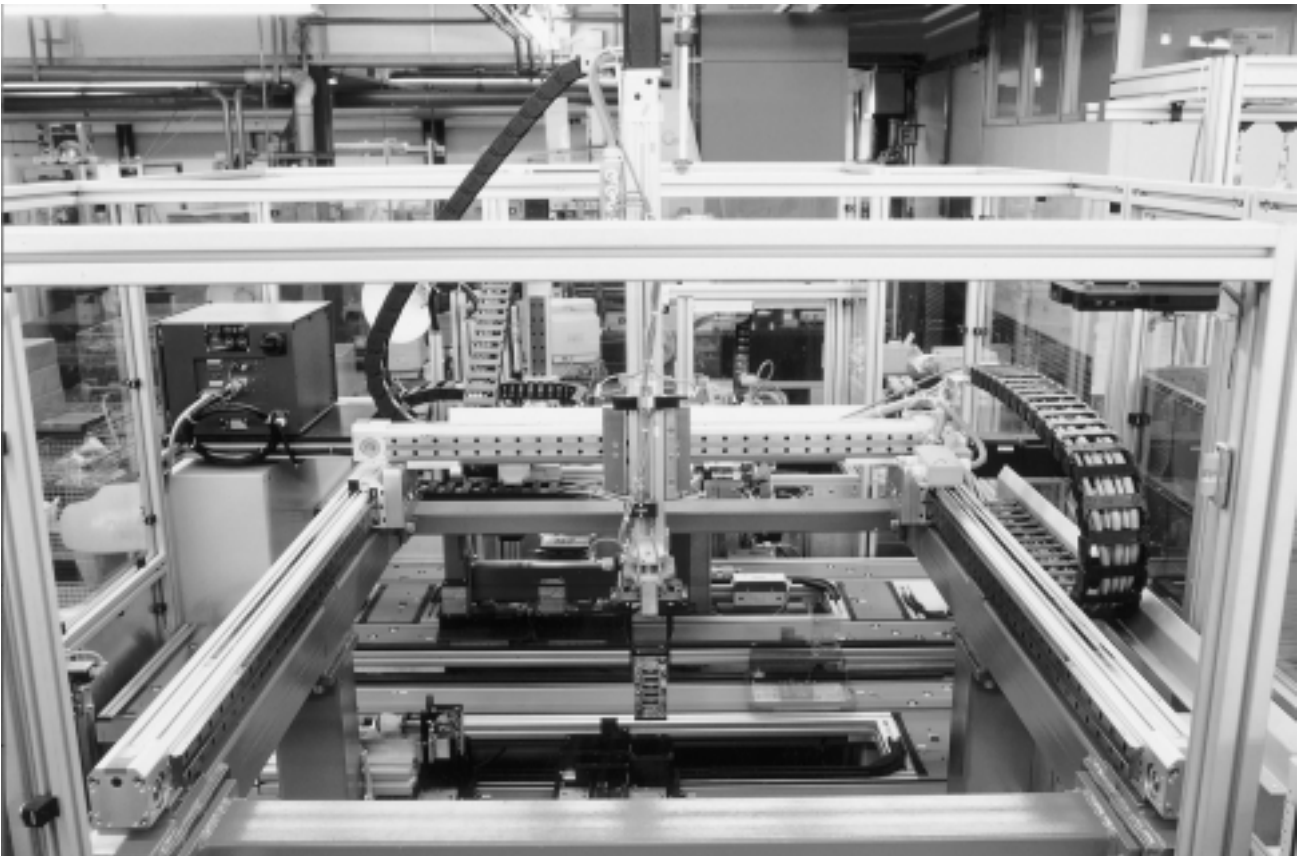
- Pneumatisch: DGSL, SLT, HMP, DGC, DGPL
- Elektrisch: DGE, DGEA

X-Module

- Elektrisch: DGE

Die Elemente des Mehrachsbausystems bestehen hauptsächlich aus Aluminium-Platten, die über Schraub- und Nutsteinverbindungen untereinander und mit den Antrieben befestigt werden. Dies ermöglicht eine schnelle und einfache Montage der Elemente.

Anwendung



Raumportale

Lieferübersicht

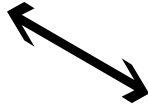


FESTO

Auswahlhilfe							
Systemtyp	Mono 25	Mono 40	Duo 25		Duo 40		Duo 63
X-Achse	DGE-25-ZR	DGE-40-ZR	DGE-25-ZR	DGE-40-ZR	DGE-40-ZR	DGE-63-ZR	DGE-63-ZR
Antriebsart	Elektrisch						
Optionen	Kugel- oder Rollenführung						
Y-Achse	DG...-25	DG...-40	DG...-25		DG...-40		DG...-50/63
Antriebsart	Pneumatisch und elektrisch						
Optionen	Spindel- oder Zahnriemenachse						
Z-Achse	DGSL-12 SLT-16	DGSL-16 SLT-20 HMP-16	DGSL-20 SLT-25 HMP-20	DGSL-25 HMP-25	DGPL-40 DGC-40 HMP-32	DGPL-50 DGPL-63 DGC-50 DGC-63	
Antriebsart	Pneumatisch						
Optionen	–	Zwischenposition mit HMP	Zwischenposition mit HMP	Zwischenposition mit HMP			
Z-Achse	DGEA-18	DGEA-18 DGE-25-SP-KF	DGEA-25 DGE-40-SP-KF	DGEA-25 DGE-40-SP-KF	DGEA-40 DGE-40-SP-KF	DGEA-40 DGE-63-SP-KF	
Antriebsart	Elektrisch						
Optionen	–	Spindel- oder Zahnriemenachse	Spindel- oder Zahnriemenachse	Spindel- oder Zahnriemenachse			
Nutzlast [kg]							
	1	■	■	■	■	■	■
	2	■	■	■	■	■	■
	3	–	■	■	■	■	■
	4	–	■	■	■	■	■
	6	–	–	■	■	■	■
	10	–	–	–	■	■	■
	15	–	–	–	–	■	■
	25	–	–	–	–	–	■
→ Seite/Internet	40						

Raumportale

Auswahlhilfe Basis-, Verbindungs- und Installationselemente

FESTO

X-Achse				
Systemtyp	Mono 25		Mono 40	Duo 25
				
Elektrische Antriebe	Typ			
DGE-25	-ZR-KF	HMBSX-RP/FP-25-1 → 46	HMBSX-RP/FP-25-1 → 46	HMBSX-RP/FP-25-1 → 46
	-ZR-RF	HMBSX-RP/FP-25-2 → 46	HMBSX-RP/FP-25-2 → 46	HMBSX-RP/FP-25-2 → 46
DGE-40	-ZR-KF	–	HMBSX-RP/FP-40-1 → 46	HMBSX-RP/FP-40-1 → 46
	-ZR-RF	–	HMBSX-RP/FP-40-2 → 46	HMBSX-RP/FP-40-2 → 46

Auswahlbeispiel:

Die Projektierung ergab folgende Antriebskombination:

X-Achse: DGE-40-ZR-KF

Y-Achse: System Mono 40 mit DGC-40

Z-Achse: HMP-16

Schritt 1

In den Auswahlhilfen zur X-, Y- bzw. Z-Achse den Typ ermitteln. Die zugehörige Stückliste ist auf der angegebenen Seite zu finden.

X-Achse: HMBSX-RP/FP-40-1
→ 46

Y-Achse: HMBSY-RP/FP-M40-2
→ 48

Z-Achse: HMBSZ-HMP-4
→ 54

Schritt 2

Auf der angegebenen Seite sind in der Stückliste die benötigten Basis-, Verbindungs- und Installationselemente zu finden.

X-Achse: HMBSX-RP/FP-40-1

Y-Achse: HMBSY-RP/FP-M40-2

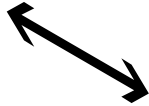


Z-Achse: HMBSZ-HMP-4

Schritt 3

Datenblätter zu den Basis-, Verbindungs- und Installationselementen sind auf den angegebenen Seiten zu finden. Weitere Zubehörteile für die ausgewählten Antriebe, wie z. B. Näherungsschalter, Zentrierhülsen u.s.w., sind bei den Antrieben dokumentiert.

Raumportale

Auswahlhilfe Basis-, Verbindungs- und Installationselemente

X-Achse			
Systemtyp		Duo 40	Duo 63
			
			
Elektrische Antriebe		Typ	
DGE-40	-ZR-KF	HMBSX-RP/FP-40-1 → 46	-
	-ZR-RF	HMBSX-RP/FP-40-2 → 46	-
DGE-63	-ZR-KF	HMBSX-RP/FP-63-1 → 47	HMBSX-RP/FP-63-3 → 47
	-ZR-RF	HMBSX-RP/FP-63-2 → 47	-

Raumportale




Auswahlhilfe Basis-, Verbindungs- und Installationselemente



Y-Achse			
Systemtyp	Mono 25	Mono 40	Duo 25
Pneumatische Antriebe	Typ		
DGPL-25	HMBSY-RP/FP-M25-1 → 48	–	HMBSY-RP/FP-D25-1 → 49
DGC-25	HMBSY-RP/FP-M25-2 → 48	–	HMBSY-RP/FP-D25-2 → 49
DGPL-40	–	HMBSY-RP/FP-M40-1 → 48	–
DGC-40	–	HMBSY-RP/FP-M40-2 → 48	–
Elektrische Antriebe	Typ		
DGE-25 -SP-KF -ZR-KF -ZR-RF	HMBSY-RP/FP-M25-1 → 48	–	HMBSY-RP/FP-D25-1 → 49
DGE-40 -SP-KF -ZR-KF -ZR-RF	–	HMBSY-RP/FP-M40-1 → 48	–

Raumportale




Auswahlhilfe Basis-, Verbindungs- und Installationselemente

Y-Achse		
Systemtyp	Duo 40	Duo 63
		
Pneumatische Antriebe	Typ	
DGPL-40	HMBSY-RP/FP-D40-1 → 49	–
DGC-40	HMBSY-RP/FP-D40-2 → 49	–
DGPL-50 DGPL-63	–	HMBSY-RP/FP-D50/63 → 50
DGC-50	–	HMBSY-RP/FP-D50-2 → 50
DGC-63	–	HMBSY-RP/FP-D63-2 → 51
Elektrische Antriebe	Typ	
DGE-40 -SP-KF -ZR-KF -ZR-RF	HMBSY-RP/FP-D40-1 → 49	–
DGE-63 -SP-KF -ZR-KF -ZR-RF	–	HMBSY-RP/FP-D50/63 → 50

Raumportale




Auswahlhilfe Basis-, Verbindungs- und Installationselemente

FESTO

Z-Achse			
Systemtyp	Mono 25	Mono 40	Duo 25
			
Pneumatische Antriebe	Typ		
DGSL-12	HMBSZ-DGSL-7 → 52	–	–
DGSL-16	–	HMBSZ-DGSL-7 → 52	HMBSZ-DGSL-7 → 52
DGSL-20	–	–	HMBSZ-DGSL-8 → 52
DGSL-25	–	–	–
SLT-16	HMBSZ-SLT-7 → 53	–	–
SLT-20	–	HMBSZ-SLT-7 → 53	HMBSZ-SLT-7 → 53
SLT-25	–	–	HMBSZ-SLT-7 → 53
HMP-16	–	HMBSZ-HMP-4 → 54	HMBSZ-HMP-4 → 54
HMP-20	–	–	HMBSZ-HMP-5 → 54
HMP-25	–	–	–
Elektrische Antriebe	Typ		
DGEA-18	HMBSZ-DGEA-1 → 57	HMBSZ-DGEA-1 → 57	HMBSZ-DGEA-1 → 57
DGEA-25	–	–	HMBSZ-DGEA-2 → 57
DGE-25-SP-KF	–	HMBSZ-DGE-1 → 58	HMBSZ-DGE-1 → 58
DGE-40-SP-KF	–	–	HMBSZ-DGE-2 → 58

Raumportale

Auswahlhilfe Basis-, Verbindungs- und Installationselemente

Z-Achse		
Systemtyp	Duo 40	Duo 63
		
Pneumatische Antriebe	Typ	
DGSL-25	HMBSZ-DGSL-8 → 52	–
DGPL-40	HMBSZ-DL40-63/DA40 → 55	–
DGPL-50 DGPL-63	–	HMBSZ-DL40-63/DA40 → 55
DGC-40	HMBSZ-DL40-63/DA40 → 56	–
DGC-50 DGC-63	–	HMBSZ-DL40-63/DA40 → 56
HMP-25	HMBSZ-HMP-6 → 54	–
HMP-32	HMBSZ-HMP-6 → 54	–
Elektrische Antriebe	Typ	
DGEA-25	HMBSZ-DGEA-3 → 57	–
DGEA-40	HMBSZ-DGEA-4 → 57	HMBSZ-DL40-63/DA40 → 57
DGE-40-SP-KF	HMBSZ-DGE-3 → 58	–
DGE-63-SP-KF	–	HMBSZ-DL40-63/DA40 → 58

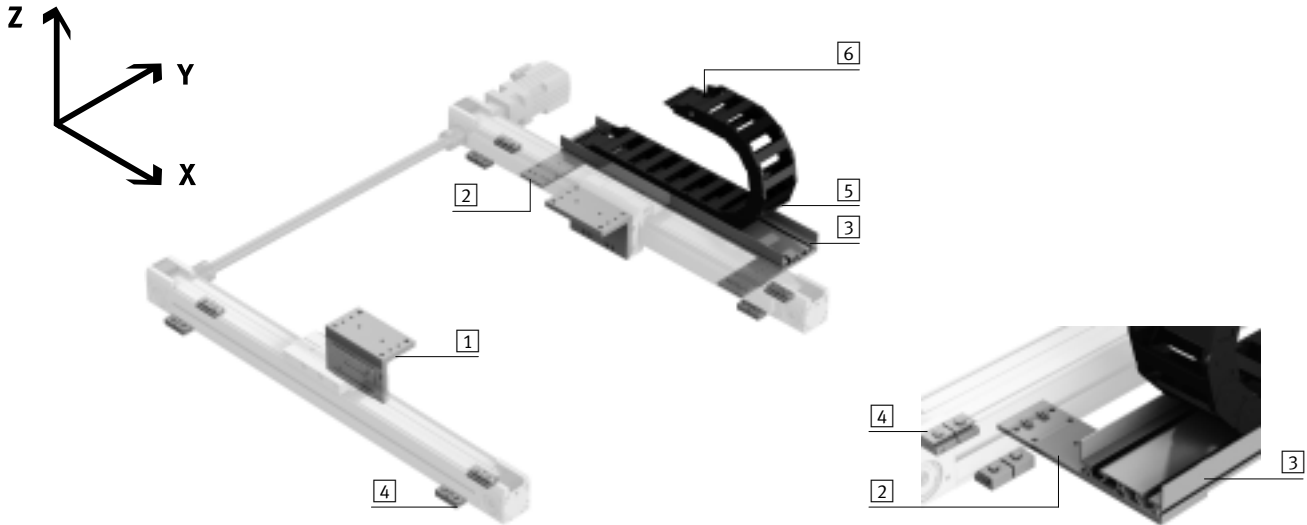
Raumportale

X-Module

FESTO

Basis-System für Größe 25 und 40

Zahnriemenachsen DGE



Stückliste						
Typ		HMBSX-RP/FP-25-1	HMBSX-RP/FP-25-2	HMBSX-RP/FP-40-1	HMBSX-RP/FP-40-2	→ Seite/ Internet
Für Antriebe		DGE-25-ZR-KF		DGE-40-ZR-KF		
Position	Stück	Teile-Nr.	Typ	Teile-Nr.	Typ	
[1]	2	539 651	HMVW-DL25	539 652	HMVS-RF25	80
[2]	2 ¹⁾	539 654	HMIXB-RP/FP	539 654	HMIXB-RP/FP	110
[3]	1 ²⁾	539 379	HMIA-E07	539 379	HMIA-E07	116
[4]	2 ³⁾	150 736	MUP-18/25	150 736	MUP-18/25	mup
	1 ³⁾	–	–	150 738	MUP-40	mup
[5]	1 ²⁾	IGUS E2 medium 2400.07.100.0 und 211 oder KABELSCHLEPP MC 0320.75-01 und TS O/n _T 2				–
[6]	2	IGUS E2 medium 2070.ZB oder KABELSCHLEPP MC FA/MA				–

1) Stückzahl bei Hub ≤ 500 mm. Bei Hub > 500 mm muss je angefangene 500 mm Hub zusätzlich ein Installationsbausatz HMIXB-RP/FP bestellt werden.

2) Länge je nach Hub des Antriebs

3) Pro Achse alle 500 mm

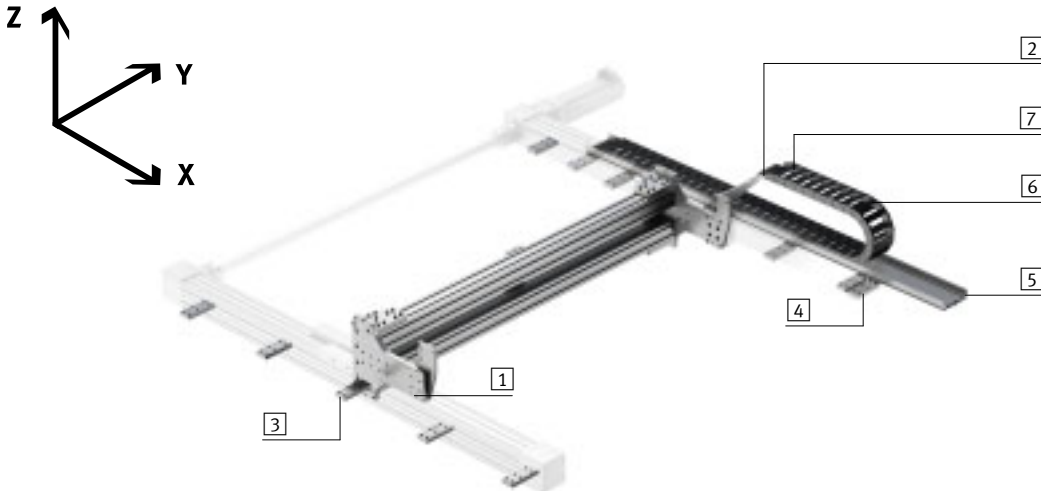
Raumportale

X-Module

FESTO

Basis-System für Größe 63

Zahnriemenachsen DGE



Stückliste					
Typ		HMBSX-RP/FP-63-1	HMBSX-RP/FP-63-2	HMBSX-RP/FP-63-3	
Für Antriebe		DGE-63-ZR-KF	DGE-63-ZR-RF	DGE-63-ZR-KF	→ Seite/ Internet
Position	Stück	Teile-Nr. Typ	Teile-Nr. Typ	Teile-Nr. Typ	
1	2	566 897 HMVW-DL-63-1	566 898 HMVS-RF63	566 890 HMVW-DL-63-2	80
2	1	566 896 HMIXF-RP/FP-2	566 896 HMIXF-RP/FP-2	566 891 HMIX-RP/FP-E07/E10	110
3	4 ¹⁾	150 800 MUP-63	150 800 MUP-63	150 800 MUP-63	mup
4	2 ²⁾	566 893 HMIXB-RP/FP-2	566 893 HMIXB-RP/FP-2	566 893 HMIXB-RP/FP-2	110
5	1 ³⁾	539 379 HMIA-E07	539 379 HMIA-E07	539 379 HMIA-E07	116
5	1 ³⁾	–	–	566 894 HMIA-E10	116
6	1 ³⁾	IGUS E2 medium 2400.07.100.0 und 211 oder KABELSCHLEPP MC 0320.75-01 und TS O/ηT2			–
7	2	IGUS E2 medium 2070.ZB oder KABELSCHLEPP MC FA/MA			–
6	1 ³⁾	–			IGUS E2 medium 2400.10.100.0 und 211 oder KABELSCHLEPP MC 0320.105-01 und TS O/ηT2
7	2	–			IGUS E2 medium 2100.ZB oder KABELSCHLEPP MC FA/MA

- 1) Stückzahl bei Hub ≤ 500 mm. Bei Hub > 500 mm muss je angefangene 500 mm Hub zusätzlich zwei Mittenstützen MUP bestellt werden.
 2) Stückzahl bei Hub ≤ 1000 mm. Bei Hub > 1000 mm muss je angefangene 1000 mm Hub zusätzlich ein Installationsbausatz HMIXF-RP/FP bestellt werden.
 3) Länge je nach Hub des Antriebs

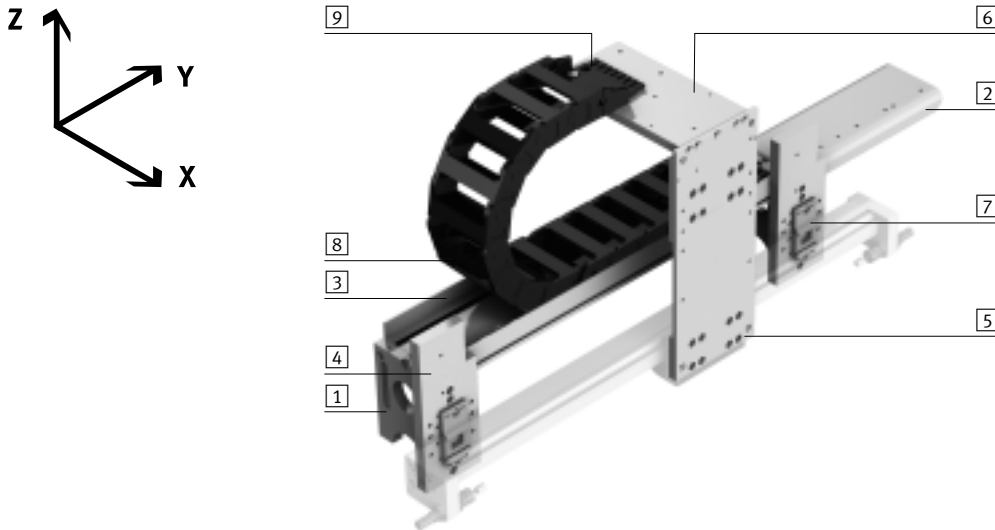
Raumportale

Y-Module

FESTO

Mono-System für Größe 25 und 40

Zahnriemen-/Spindelachsen DGE, Linearantriebe DGC, DGPL



Stückliste						
Typ		HMBSY-RP/FP-M25-1	HMBSY-RP/FP-M25-2	HMBSY-RP/FP-M40-1	HMBSY-RP/FP-M40-2	
Für Antriebe		DGE-25-SP-KF DGE-25-ZR-KF DGE-25-ZR-RF DGPL-25	DGC-25	DGE-40-SP-KF DGE-40-ZR-KF DGE-40-ZR-RF DGPL-40	DGC-40	
Systemtyp		Mono 25		Mono 40		→ Seite/ Internet
Position	Stück	Teile-Nr. Typ	Teile-Nr. Typ	Teile-Nr. Typ	Teile-Nr. Typ	
[1]	2	539 657 HMVV-RP/FP	539 657 HMVV-RP/FP	539 657 HMVV-RP/FP	539 657 HMVV-RP/FP	81
[2]	1	539 658 HMIXF-RP/FP	539 658 HMIXF-RP/FP	539 658 HMIXF-RP/FP	539 658 HMIXF-RP/FP	81
[3]	1 ¹⁾	539 379 HMIA-E07	539 379 HMIA-E07	539 379 HMIA-E07	539 379 HMIA-E07	116
[4]	2 ³⁾	539 656 HMVM-RP/FP-DL25/40	539 656 HMVM-RP/FP-DL25/40	539 656 HMVM-RP/FP-DL25/40	539 656 HMVM-RP/FP-DL25/40	82
[5]	1	539 368 HMVS-DL25	539 368 HMVS-DL25	539 369 HMVS-DL40	539 369 HMVS-DL40	84
[6]	1	539 659 HMIYF-RF/DL25	539 659 HMIYF-RF/DL25	539 660 HMIYF-RF/DL40	539 660 HMIYF-RF/DL40	113
[7]	2 ²⁾	150 736 MUP-18/25	–	–	–	mup
	1 ²⁾	–	531 753 MUC-25	–	531 755 MUC-40	muc
	1 ²⁾	–	–	150 738 MUP-40	–	mup
[8]	1 ¹⁾	IGUS E2 medium 2400.07.100.0 und 211 oder KABELSCHLEPP MC 0320.75-01 und TS O/n ₁ 2				–
[9]	2	IGUS E2 medium 2070.ZB oder KABELSCHLEPP MC FA/MA				–

1) Länge je nach Hub des Antriebs

2) Je Grundbausatz HMVM-RP/FP-DL25/40

3) Stückzahl bei Hub ≤ 500 mm. Bei Hub > 500 mm muss je angefangene 500 mm Hub zusätzlich ein Grundbausatz HMVM-RP/FP-DL25/40 bestellt werden.

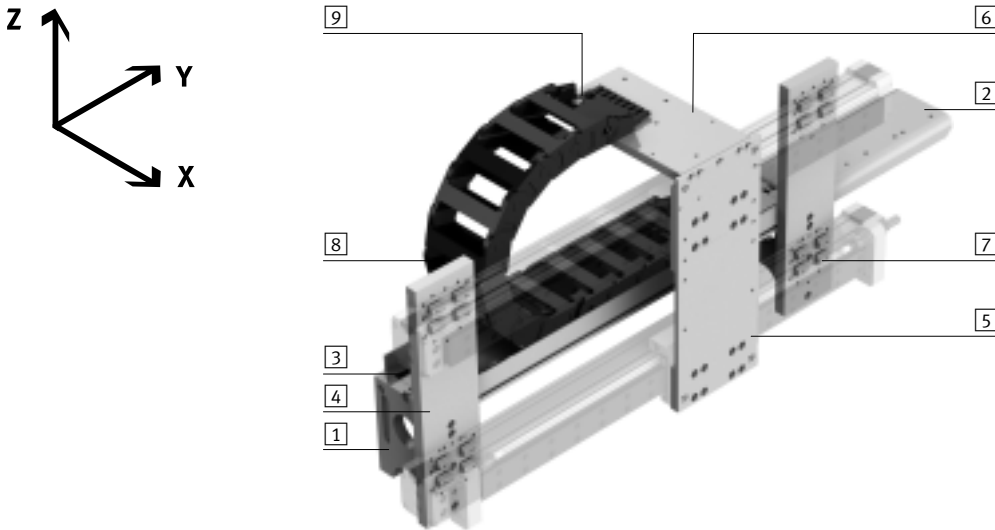
Raumportale

Y-Module

FESTO

Duo-System Größe 25 und 40

Zahnriemen-/Spindelachsen DGE, Linearantriebe DGC, DGPL



Stückliste							
Typ		HMBSY-RP/FP-D25-1	HMBSY-RP/FP-D25-2	HMBSY-RP/FP-D40-1	HMBSY-RP/FP-D40-2		
Für Antriebe		DGE-25-SP-KF DGE-25-ZR-KF DGE-25-ZR-RF DGPL-25	DGC-25	DGE-40-SP-KF DGE-40-ZR-KF DGE-40-ZR-RF DGPL-40	DGC-40		
Systemtyp		Duo 25		Duo 40		→ Seite/ Internet	
Position	Stück	Teile-Nr.	Typ	Teile-Nr.	Typ	Teile-Nr.	Typ
[1]	2	539 657	HMVV-RP/FP	539 657	HMVV-RP/FP	539 657	HMVV-RP/FP
[2]	1	539 658	HMIXF-RP/FP	539 658	HMIXF-RP/FP	539 658	HMIXF-RP/FP
[3]	1 ¹⁾	539 379	HMIA-E07	539 379	HMIA-E07	539 379	HMIA-E07
[4]	2 ³⁾	539 655	HMVD-RP/FP-DL25/40	539 655	HMVD-RP/FP-DL25/40	539 655	HMVD-RP/FP-DL25/40
[5]	1	539 368	HMVS-DL25	539 368	HMVS-DL25	539 369	HMVS-DL40
[6]	1	539 659	HMIYF-RF/DL25	539 659	HMIYF-RF/DL25	539 660	HMIYF-RF/DL40
[7]	4 ²⁾	150 736	MUP-18/25	–	–	–	–
	2	–	–	531 753	MUC-25	–	531 755
							MUC-40
[8]	1 ¹⁾	IGUS E2 medium 240.07.100.0 und 211 oder KABELSCHLEPP MC 0320.75-01 und TS O/n ₇ 2					–
[9]	2	IGUS E2 medium 2070.ZB oder KABELSCHLEPP MC FA/MA					–

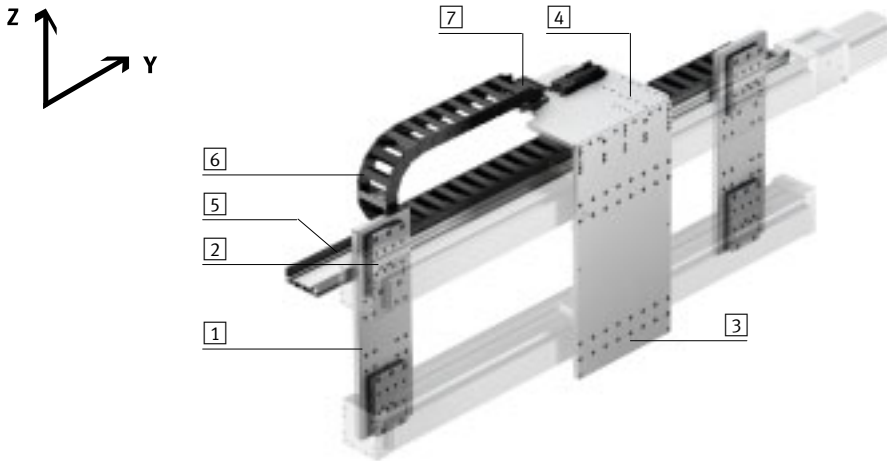
1) Länge je nach Hub des Antriebs

2) Je Grundbausatz HMVD-RP/FP-DL25/40

3) Stückzahl bei Hub ≤ 500 mm. Bei Hub > 500 mm muss je angefangene 500 mm Hub zusätzlich ein Grundbausatz HMVD-RP/FP-DL25/40 bestellt werden.

Duo-System für Größe 63

Zahnriemen-/Spindelachsen DGE, Linearantriebe DGPL



Stückliste				
Typ	HMBSY-RP/FP-D50/63		HMBSY-RP/FP-D50-2	
Für Antriebe	DGPL-50 DGPL-63 DGE-63-SP-KF DGE-63-ZR-KF DGE-63-ZR-RF		DGC-50	
Systemtyp	Duo 63			→ Seite/ Internet
Position	Stück	Teile-Nr. Typ	Teile-Nr. Typ	
1	2 ¹⁾	566 880 HMVD-RP/FP-DL63	566 880 HMVD-RP/FP-DL63	82
2	4 ²⁾	566 878 HMVA-63	–	84
2	4 ³⁾	–	531 756 MUC-50	muc
3	1	566 883 HMVS-DL63	566 883 HMVS-DL63	84
4	1	566 889 HMIY-RP/FP-E07	566 889 HMIY-RP/FP-E07	114
5	1 ⁴⁾	539 379 HMIA-E07-...	539 379 HMIA-E07-...	116
6	1 ⁴⁾	IGUS E2 medium 240.07.100.0 und 211 oder KABELSCHLEPP MC 0320.75-01 und TS O/n _T 2		–
7	2	IGUS E2 medium 2070.ZB oder KABELSCHLEPP MC FA/MA		–
–	2	175 958 HMBS-80/80		62
–	1 ⁵⁾	566 892 HMVD-DL40/63		86

1) Stückzahl bei Hub ≤ 1000 mm. Bei Hub > 1000 mm muss je angefangene 1000 mm Hub zusätzlich ein Grundbausatz HMVD-RP/FP-DL63 bestellt werden.

2) Stückzahl bei Hub ≤ 1000 mm. Bei Hub > 1000 mm muss je angefangene 1000 mm Hub zusätzlich zwei Adapterbausätze HMVA-63 bestellt werden.

3) Stückzahl bei Hub ≤ 1000 mm. Bei Hub > 1000 mm muss je angefangene 1000 mm Hub zusätzlich zwei Mittenstützen MUC-50 bestellt werden.

4) Länge je nach Hub des Antriebs

5) Stückzahl 0 bei Hub ≤ 500 mm Hub. Bei Hub > 500 mm muss eine Versteifungsplatte HMVD-DL bestellt werden.

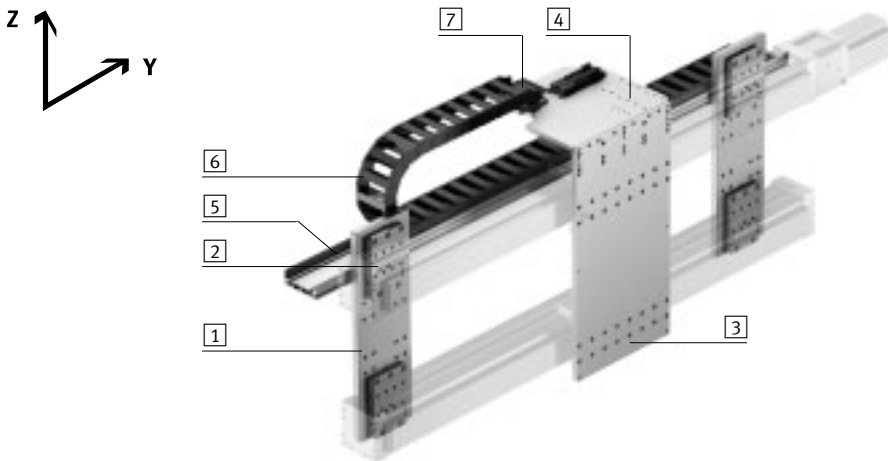
Raumportale

Y-Module

FESTO

Duo-System für Größe 63

Linearantriebe DGC



Stückliste				
Typ		HMBSY-RP/FP-D63-2		→ Seite/ Internet
Für Antriebe		DGC-63		
Systemtyp		Duo 63		
Position	Stück	Teile-Nr.	Typ	
1	2 ¹⁾	566 880	HMVD-RP/FP-DL63	82
2	4 ²⁾	531 757	MUC-63	muc
3	1 ³⁾	566 883	HMVS-DL63	84
4	1	566 889	HMIY-RP/FP-E07	114
5	1 ⁴⁾	539 379	HMIA-E07-...	116
6	1 ⁴⁾	IGUS E2 medium 240.07.100.0 und 211 oder KABELSCHLEPP MC 0320.75-01 und TS O/n _T 2		-
7	2	IGUS E2 medium 2070.ZB oder KABELSCHLEPP MC FA/MA		-
-	2	175 958	HMBS-80/80	62
-	1 ⁵⁾	566 892	HMVD-DL40/63	86

1) Stückzahl bei Hub ≤ 1000 mm. Bei Hub > 1000 mm muss je angefangene 1000 mm Hub zusätzlich ein Grundbausatz HMVD-RP/FP-DL63 bestellt werden.

2) Stückzahl bei Hub ≤ 1000 mm. Bei Hub > 1000 mm muss je angefangene 1000 mm Hub zusätzlich zwei Adapterbausätze HMVA-63 bestellt werden.

3) Stückzahl bei Hub ≤ 1000 mm. Bei Hub > 1000 mm muss je angefangene 1000 mm Hub zusätzlich zwei Mittenstützen MUC-50 bestellt werden.

4) Länge je nach Hub des Antriebs

5) Stückzahl 0 bei Hub ≤ 500 mm Hub. Bei Hub > 500 mm muss eine Versteifungsplatte HMVD-DL bestellt werden.

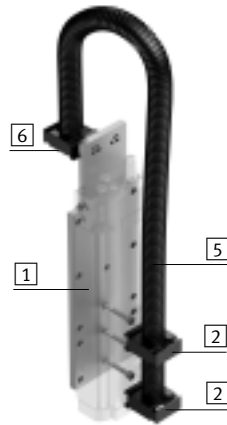
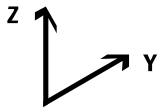
Raumportale

Z-Module

FESTO

Mono-/Duo-System

Mini-Schlitten DGSL



Stückliste						
Typ		HMBSZ-DGSL-7		HMBSZ-DGSL-8		→ Seite/ Internet
Für Antriebe		DGSL-12	DGSL-16	DGSL-20	DGSL-25	
Systemtyp		Mono 25	Mono 40 Duo 25	Duo 25	Duo 40	
Position	Stück	Teile-Nr.	Typ	Teile-Nr.	Typ	
[1]	1	539 373	HMVZ-2	539 373	HMVZ-2	83
[2]	1	192 289	MKRS-16,5-B	192 289	MKRS-16,5-B	102
		548 803	ZBV-M5-7	548 803	ZBV-M5-7	71
				548 804	ZBV-M5-9	548 804
[5]	1 ¹⁾	177 566	MKR-16,5-PG-16	177 566	MKR-16,5-PG-16	94
				177 567	MKR-23-PG-21	177 567
[6]	1	192 289	MKRS-16,5-B	192 289	MKRS-16,5-B	102
				192 290	MKRS-23-B	102

1) Länge je nach Hub des Antriebs

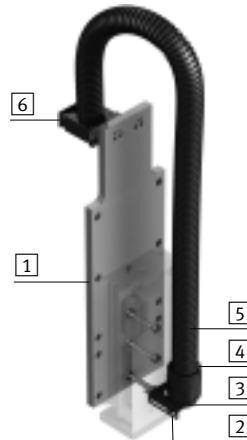
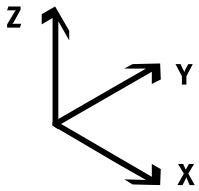
Raumportale

Z-Module

FESTO

Mono-/Duo-System

Mini-Schlitten SLT



Stückliste						
Typ		HMBSZ-SLT-7			→ Seite/ Internet	
Für Antriebe		SLT-16	SLT-20	SLT-25		
Systemtyp		Mono 25	Mono 40 Duo 25	Duo 25		
Position	Stück	Teile-Nr.	Typ	Teile-Nr.	Typ	
1	1	539 373	HMVZ-2	539 373	HMVZ-2	83
2	1	193 124	HMZAS-PG-21	193 124	HMZAS-PG-21	103
3	1	177 599	MKM-PG-21	177 599	MKM-PG-21	100
4	1	177 572	MKRV-23-PG-21	177 572	MKRV-23-PG-21	96
5	1 ¹⁾	177 567	MKR-23-PG-21	177 567	MKR-23-PG-21	94
6	1	192 290	MKRS-23-B	192 290	MKRS-23-B	102

1) Länge je nach Hub des Antriebs

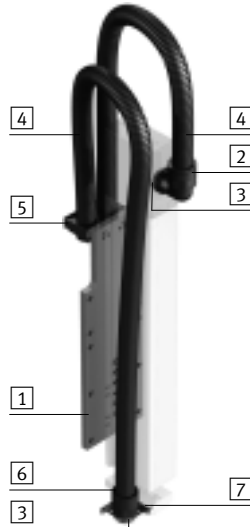
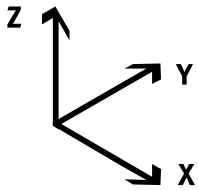
Raumportale

Z-Module

FESTO

Mono-/Duo-System

Linearmodule HMP



Stückliste						
Typ		HMBSZ-HMP-4	HMBSZ-HMP-5	HMBSZ-HMP-6	→ Seite/ Internet	
Für Antriebe		HMP-16	HMP-20	HMP-25/HMP-32		
Systemtyp		Mono 40 Duo 25	Duo 25	Duo 40		
Position	Stück	Teile-Nr.	Typ	Teile-Nr.	Typ	
1	1	539 374 HMVZ-3		539 374 HMVZ-3		83
2	1	177 577 MKRL-23-PG-21		177 578 MKRL-29-PG-29		97
3	2	177 599 MKM-PG-21		177 600 MKM-PG-29		100
4	1 ¹⁾	177 567 MKR-23-PG-21		177 568 MKR-29-PG-29		94
5	2	192 290 MKRS-23-B		192 291 MKRS-29-B		102
6	1	177 572 MKRV-23-PG-21		177 573 MKRV-29-PG-29		96
7	1	193 124 HMZAS-PG-21		177 603 HMZAS-PG-29		103

1) Länge je nach Hub des Antriebs

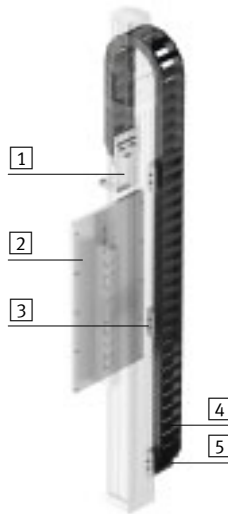
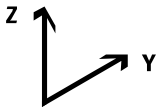
Raumportale

Z-Module

FESTO

Mono-/Duo-System

Linearantriebe DGPL



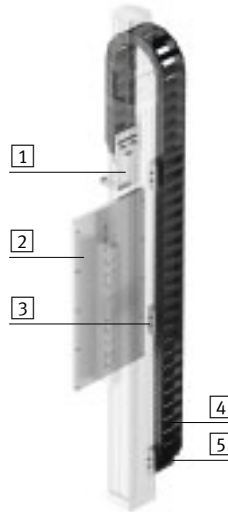
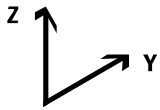
Stückliste					
Typ		HMBSZ-DL40-63/DA40		HMBSZ-DL40-63/DA40	
Für Antriebe		DGPL-40		DGPL-50 DGPL-63	
Systemtyp		Duo 40		Duo 63	
Position	Stück	Teile-Nr.	Typ	Teile-Nr.	Typ
1	1	566 885	HMIW-E05/E07	566 885	HMIW-E05/E07
2	1	566 876	HMVZ-9	566 876	HMVZ-9
3	3 ¹⁾	566 877	HMIZW-E05/E07-DL40/63	566 877	HMIZW-E05/E07-DL40/63
4	1 ²⁾	IGUS E2 medium 2400.05.100.0 und 211 oder KABELSCHLEPP MC 0320.55-01-77 und TS O/ηT2		IGUS E2 medium 2400.05.100.0 und 211 oder KABELSCHLEPP MC 0320.55-01-77 und TS O/ηT2	
5	1	IGUS E2 medium 2050.ZB oder KABELSCHLEPP MC FA/MA		IGUS E2 medium 2050.ZB oder KABELSCHLEPP MC FA/MA	
4	1 ²⁾	IGUS E2 medium 2400.07.100.0 und 211 oder KABELSCHLEPP MC 0320.75-01-77 und TS O/ηT2		IGUS E2 medium 2400.07.100.0 und 211 oder KABELSCHLEPP MC 0320.75-01-77 und TS O/ηT2	
5	2	IGUS E2 medium 2070.ZB oder KABELSCHLEPP MC FA/MA		IGUS E2 medium 2070.ZB oder KABELSCHLEPP MC FA/MA	

1) Die Energieführungskette muss außerhalb des beweglichen Bogens minimal alle 500 mm gestützt werden. Stückzahl gegebenenfalls entsprechend erhöhen.

2) Länge je nach Hub des Antriebs

Mono-/Duo-System

Linearantriebe DGC



Stückliste					
Typ		HMBSZ-DL40-63/DA40		HMBSZ-DL40-63/DA40	
Für Antriebe		DGC-40		DGC-50 DGC-63	
Systemtyp		Duo 40		Duo 63	
Position	Stück	Teile-Nr.	Typ	Teile-Nr.	
				→ Seite/ Internet	
1	1	566 885	HMIW-E05/E07	566 885 HMIW-E05/E07	115
2	1	566 876	HMVZ-9	566 876 HMVZ-9	83
3	3 ¹⁾	566 877	HMIZW-E05/E07-DL40/63	566 877 HMIZW-E05/E07-DL40/63	115
4	1 ²⁾	IGUS E2 medium 2400.05.100.0 und 211 oder KABELSCHLEPP MC 0320.55-01-77 und TS O/n _T 2		IGUS E2 medium 2400.05.100.0 und 211 oder KABELSCHLEPP MC 0320.55-01-77 und TS O/n _T 2	–
5	1	IGUS E2 medium 2050.ZB oder KABELSCHLEPP MC FA/MA		IGUS E2 medium 2050.ZB oder KABELSCHLEPP MC FA/MA	–
4	1 ²⁾	IGUS E2 medium 240.07.100.0 und 211 oder KABELSCHLEPP MC 0320.75-01-77 und TS O/n _T 2		IGUS E2 medium 240.07.100.0 und 211 oder KABELSCHLEPP MC 0320.75-01-77 und TS O/n _T 2	–
5	2	IGUS E2 medium 2070.ZB oder KABELSCHLEPP MC FA/MA		IGUS E2 medium 2070.ZB oder KABELSCHLEPP MC FA/MA	–

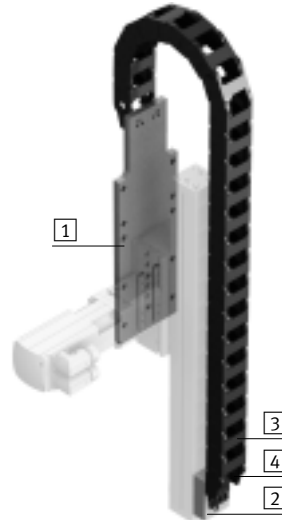
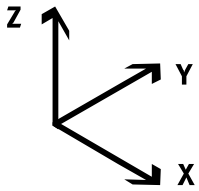
1) Die Energieführungskette muss außerhalb des beweglichen Bogens minimal alle 500 mm gestützt werden. Stückzahl gegebenenfalls entsprechend erhöhen.

2) Länge je nach Hub des Antriebs

Raumportale

Z-Module

Mono-/Duo-System
Auslegerachsen DGEA

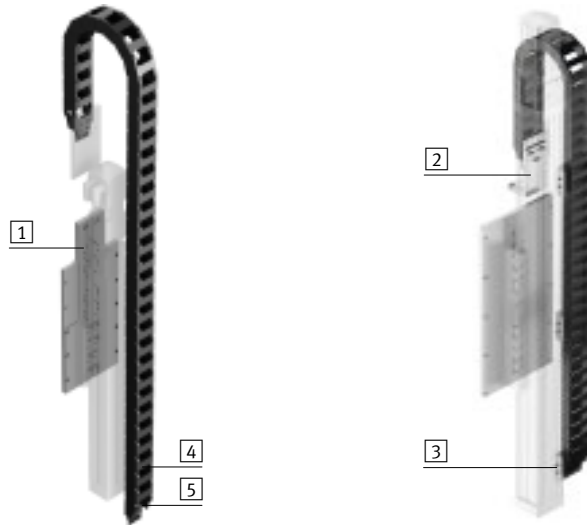
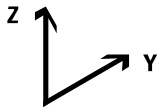


Stückliste								→ Seite/ Internet		
Typ	HMBSZ-DGEA-1	HMBSZ-DGEA-2	HMBSZ-DGEA-3	HMBSZ-DGEA-4	HMBSZ-DL40-63/DA40					
Für Antriebe	DGEA-18	DGEA-25	DGEA-25	DGEA-40	DGEA-40					
Systemtyp	Mono 25 Mono 40 Duo 25	Duo 25	Duo 40	Duo 40	Duo 63					
Position	Stück	Teile-Nr.	Typ	Teile-Nr.	Typ	Teile-Nr.	Typ			
1	1	539 374 HMVZ-3		539 375 HMVZ-4		539 377 HMVZ-6		566 876 HMVZ-9	83	
2	1	539 370 HMIZF-E03-DA18		539 371 HMIZF-E03-DA25		539 371 HMIZF-E03-DA25		566 895 HMIZF-E03/E05/E07-DA40	566 877 HMIZW-E05/E07-DL40/63	115
3	1 ¹⁾	IGUS E2 medium 2400.05.100.0 und 211 oder KABELSCHLEPP MC 0320.55-01-77 und TS O/n _T 2							-	
4	1	IGUS E2 medium 2050.ZB oder KABELSCHLEPP MC FA/MA							-	
3	1 ¹⁾	IGUS E2 medium 2400.07.100.0 und 211 oder KABELSCHLEPP MC 0320.75-01-77 und TS O/n _T 2							-	
4	2	IGUS E2 medium 2070.ZB oder KABELSCHLEPP MC FA/MA							-	

1) Länge je nach Hub des Antriebs

Mono-/Duo-System

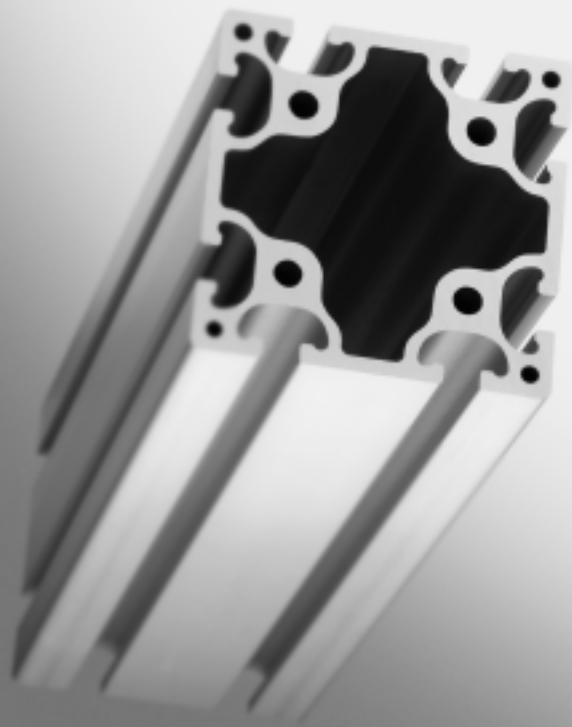
Spindelachsen DGE



Stückliste						
Typ		HMBSZ-DGE-1	HMBSZ-DGE-2	HMBSZ-DGE-3	HMBSZ-DL40-63/DA40	
Für Antriebe		DGE-25-SP	DGE-40-SP	DGE-40-SP	DGE-40-SP DGE-63-SP	
Systemtyp		Mono 40 Duo 25	Duo 25	Duo 40	Duo 63	
Position	Stück	Teile-Nr. Typ	Teile-Nr. Typ	Teile-Nr. Typ	Teile-Nr. Typ	→ Seite/ Internet
[1]	1	539 374 HMVZ-3	539 375 HMVZ-4	539 377 HMVZ-6	566 876 HMVZ-9	83
[2]	1	566 885 HMIW-E05/E07	566 885 HMIW-E05/E07	566 885 HMIW-E05/E07	566 885 HMIW-E05/E07	115
[3]	3 ¹⁾	–	–	–	566 877 HMIZW-E05/E07-DL40/63	115
[4]	1 ²⁾	IGUS E2 medium 240.05.100.0 und 211 oder KABELSCHLEPP MC 0320.55-01-77 und TS O/n _T 2				–
[5]	1	IGUS E2 medium 2050.ZB oder KABELSCHLEPP MC FA/MA				–
[4]	1 ²⁾	IGUS E2 medium 240.07.100.0 und 211 oder KABELSCHLEPP MC 0320.75-01-77 und TS O/n _T 2				–
[5]	2	IGUS E2 medium 2070.ZB oder KABELSCHLEPP MC FA/MA				–

1) Die Energieführungskette muss außerhalb des beweglichen Bogens min. alle 500 mm gestützt werden. Stückzahl gegebenenfalls entsprechend erhöhen.

2) Länge je nach Hub des Antriebs

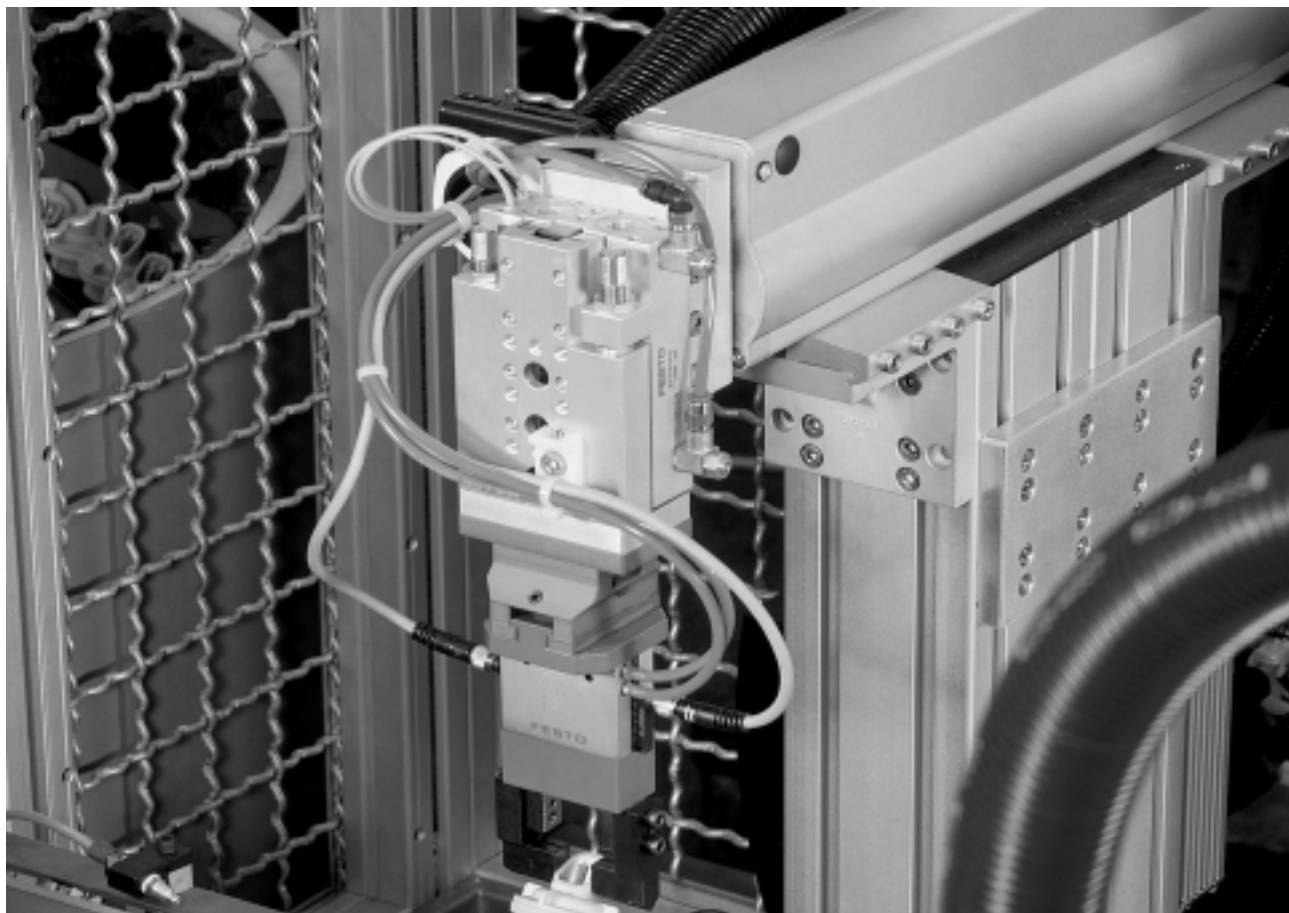


- Variantenreich
- Robust
- Funktionell
- Flexibel

Basiselemente

Merkmale

FESTO



Grundbausätze

Profilsäule HMBS

Mit Nutenbreite 8 mm zum Befestigen von Verbindungs- und Grundbausätzen.

Abdeckkappe HMBSA

Abdeckung der Stirnseiten von Profilsäulen HMBS.

Verbindungsbausatz HMBSV

Verbinden von 2 bis 3 Profilsäulen HMBS.

Verbindungsbausatz HMBSW

Verbinden von zwei Profilsäulen HMBS oder Profilsäulen mit 40 mm Nutenabstand.

Grundbausatz HMBF-DB

Zur direkten Profilsäulenbefestigung auf eine Grundplatte oder am Maschinengestell.

Verbindungsbausatz HMBWS

Verbinden einer Profilsäule (mit 40 mm Nutenabstand) mit einer Profilsäule (größer oder kleiner als 40 mm Nutenabstand).

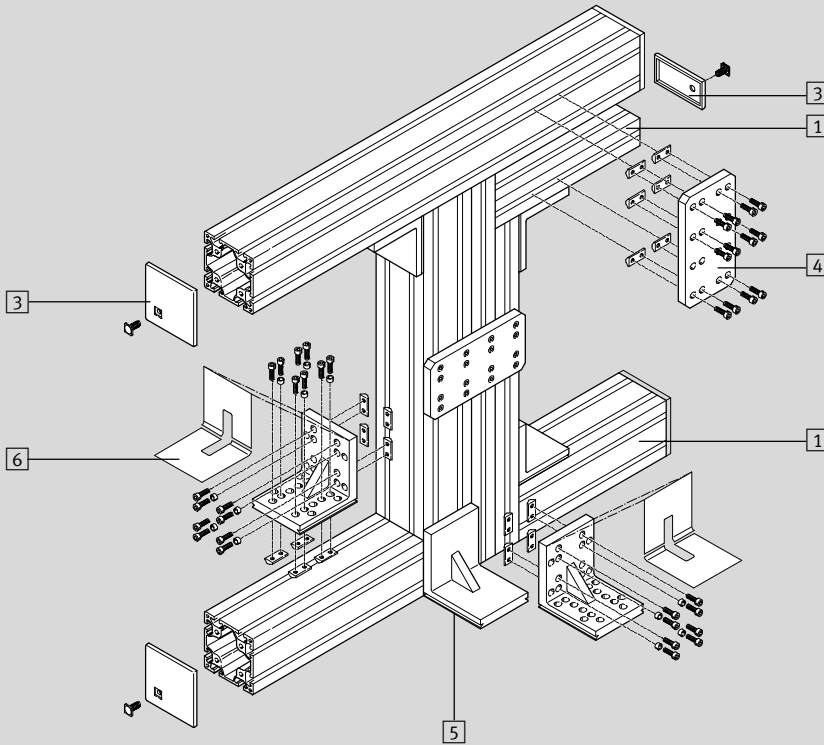
Verbindungsbausatz HMBV-ND

Schnittstelle zum Verbinden von Basiselementen an die Antriebe von Festo.

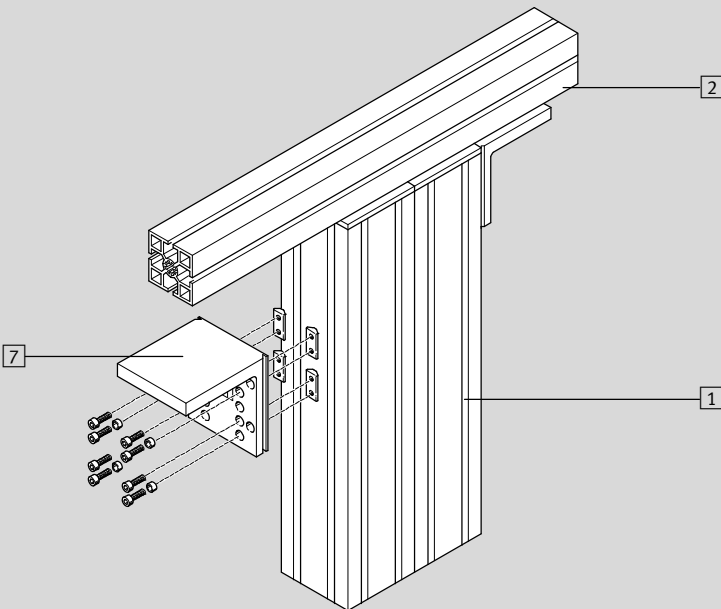
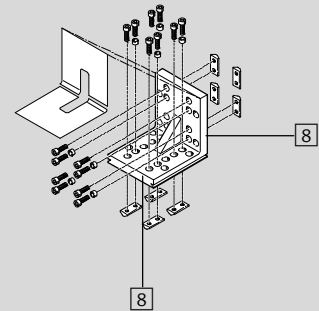
Basiselemente

Merkmale

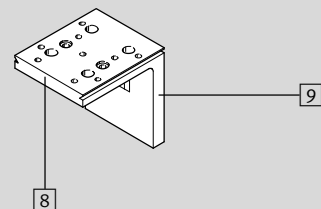
Ein überzeugendes Konzept durch vielfältige Funktionalität



6 Verbindungsbausatz HMBSW



7 Verbindungsbausatz HMBWS



- 1 Profilsäule HMBS
- 2 Bosch-Profilsäule
- 3 Abdeckkappe HMBSA
- 4 Verbindungsbausatz HMBSV

- 5 Grundbausatz HMBF-DB
- 6 Verbindungsbausatz HMBSW
- 7 Verbindungsbausatz HMBWS

- 8 Schenkel zum Befestigen von Profilsäulen mit Lochraster 40 mm (Festo, item, May-Tec, Schüco, ...)

- 9 Schenkel zum Befestigen von Profilsäulen mit Lochraster für Nutenabstand \neq 40 mm (Bosch, Norgren, ...)

Basiselemente

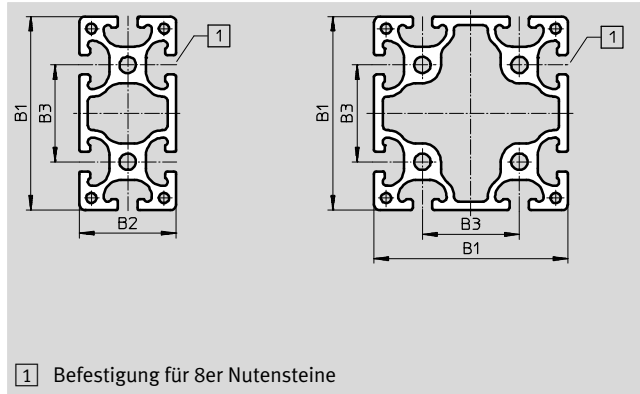
Datenblatt



Profilsäule HMBS

Lieferumfang:
1 Säule

Werkstoff:
Aluminium
Kupfer- und PTFE-frei



1 Befestigung für 8er Nutensteine

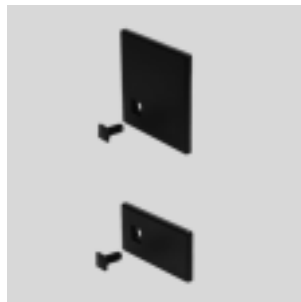
Abmessungen und Bestellangaben							
Benennung	B1	B2	B3	KBK ¹⁾	Teile-Nr.	Typ	PE ²⁾
Profilsäule	80	40	40	2	175 964	HMBS-80/40	1
	80	–	40		175 958	HMBS-80/80	1
Zubehör (separat zu bestellen)							
Nutenstein	–			2	186 567	HMBN-8-2M5	10

- 1) Korrosionsbeständigkeitsklasse 2 nach Festo Norm 940 070
Bauteile mit mäßiger Korrosionsbeanspruchung. Außenliegende sichtbare Teile mit vorrangig dekorativer Anforderung an die Oberfläche, die im direkten Kontakt zur umgebenden industriellen Atmosphäre bzw. Medien, wie Kühl- und Schmierstoffe stehen.
- 2) Packungseinheiten in Stück. Bei HMBS: Die gewünschte Länge in mm angeben ($L_{max.} = 6\,000\text{ mm}$).

Abdeckkappe HMBSA

Lieferumfang:
1 Abdeckung, 1 Stopfen

Werkstoff:
Polyacetal
Kupfer- und PTFE-frei



Abmessungen und Bestellangaben						
Benennung	Abmessungen	KBK ¹⁾	Teile-Nr.	Typ	PE ²⁾	
Abdeckkappe	80x40	2	175 966	HMBSA-80/40	1	
	80x80		175 965	HMBSA-80/80	1	

- 1) Korrosionsbeständigkeitsklasse 2 nach Festo Norm 940 070
Bauteile mit mäßiger Korrosionsbeanspruchung. Außenliegende sichtbare Teile mit vorrangig dekorativer Anforderung an die Oberfläche, die im direkten Kontakt zur umgebenden industriellen Atmosphäre bzw. Medien, wie Kühl- und Schmierstoffe stehen.
- 2) Packungseinheiten in Stück

Basiselemente

Datenblatt



Verbindungsbausatz HMBSV

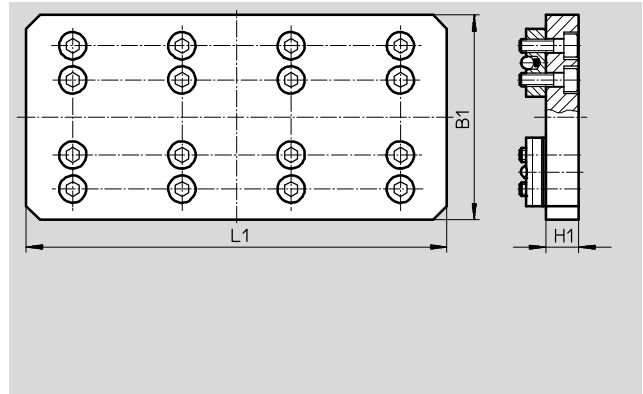
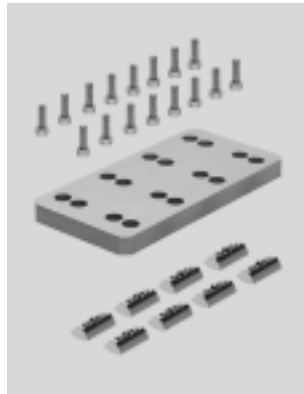
Lieferumfang:

1 Befestigungsplatte, 16 Schrauben, 8 Nutensteine

Werkstoff:

Aluminium

Kupfer- und PTFE-frei



Abmessungen und Bestellangaben							
Benennung	B1	H1	L1	KBK ¹⁾	Teile-Nr.	Typ	PE ²⁾
Verbindungsbausatz	75	12	154	2	175 972	HMBSV	1
Zubehör (zum Nachbestellen)							
Nutenstein	–			2	186 567	HMBN-8-2M5	10
Schraube	–				–	M5x16	–

1) Korrosionsbeständigkeitsklasse 2 nach Festo Norm 940 070

Bauteile mit mäßiger Korrosionsbeanspruchung. Außenliegende sichtbare Teile mit vorrangig dekorativer Anforderung an die Oberfläche, die im direkten Kontakt zur umgebenden industriellen Atmosphäre bzw. Medien, wie Kühl- und Schmierstoffe stehen.

2) Packungseinheiten in Stück

Verbindungsbausatz HMBSW

Lieferumfang:

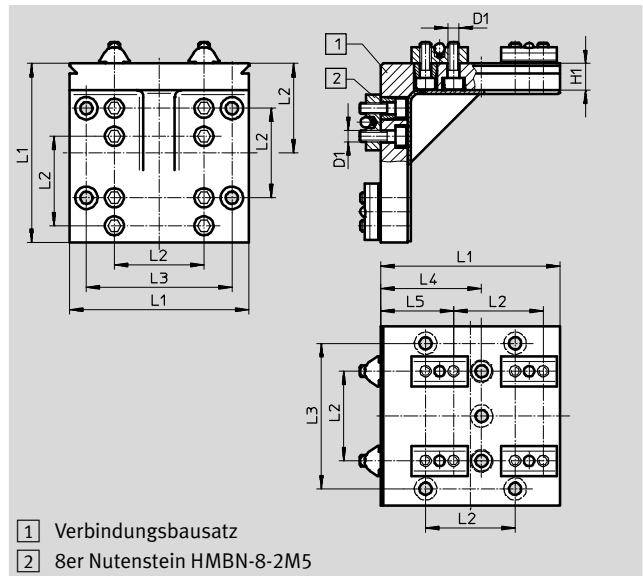
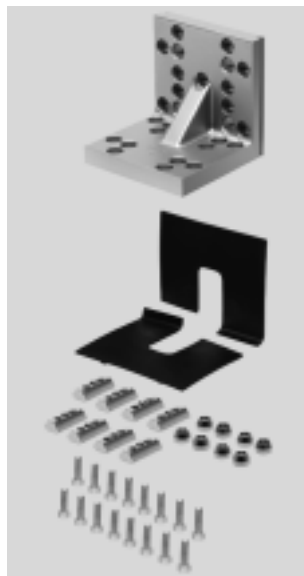
1 Winkel, 16 Schrauben, 8 Nutensteine, 8 Distanzringe, 2 Abdeckkappen

Werkstoff:

Aluminium

Abdeckkappe: Polyacetal

Kupfer- und PTFE-frei



1) Verbindungsbausatz

2) 8er Nutenstein HMBN-8-2M5

Abmessungen und Bestellangaben											
Benennung	D1	H1	L1	L2	L3	L4	L5	KBK ¹⁾	Teile-Nr.	Typ	PE ²⁾
Verbindungsbausatz	M5	12	80	40	65	45	32,5	2	178 228	HMBSW	1
Zubehör (zum Nachbestellen)											
Nutenstein	–							2	186 567	HMBN-8-2M5	10
Distanzring	–								186 563	HMBRD	10
Schraube	–								–	M5x16	–

1) Korrosionsbeständigkeitsklasse 2 nach Festo Norm 940 070

Bauteile mit mäßiger Korrosionsbeanspruchung. Außenliegende sichtbare Teile mit vorrangig dekorativer Anforderung an die Oberfläche, die im direkten Kontakt zur umgebenden industriellen Atmosphäre bzw. Medien, wie Kühl- und Schmierstoffe stehen.

2) Packungseinheiten in Stück

Basiselemente

Datenblatt



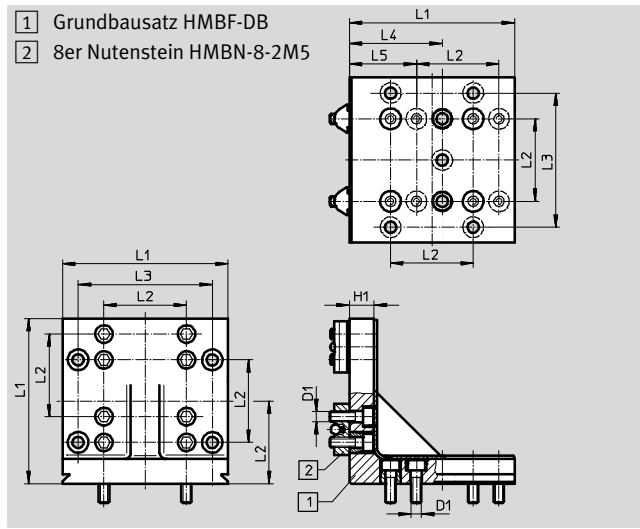
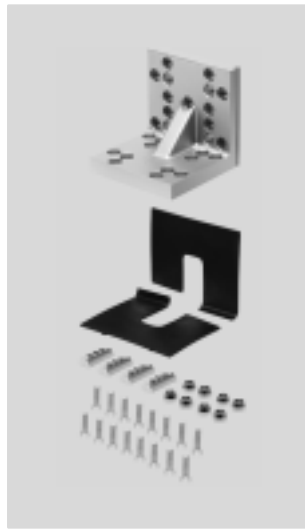
Grundbausatz HMBF-DB

Lieferumfang:

1 Winkel, 16 Schrauben, 4 Nutensteine, 8 Distanzringe, 2 Abdeckkappen

Werkstoff:

Aluminium
Abdeckkappe: Polyacetal
Kupfer- und PTFE-frei



Abmessungen und Bestellangaben											
Benennung	D1	H1	L1	L2	L3	L4	L5	KBK ¹⁾	Teile-Nr.	Typ	PE ²⁾
Grundbausatz	M5	12	80	40	65	45	32,5	2	175 951	HMBF-DB	1
Zubehör (zum Nachbestellen)											
Nutenstein	-	-	-	-	-	-	-	2	186 567	HMBN-8-2M5	10
Distanzring	-	-	-	-	-	-	-	-	186 563	HMBRD	10
Schraube	-	-	-	-	-	-	-	-	-	M5x16	-

- 1) Korrosionsbeständigkeitsklasse 2 nach Festo Norm 940 070
Bauteile mit mäßiger Korrosionsbeanspruchung. Außenliegende sichtbare Teile mit vorrangig dekorativer Anforderung an die Oberfläche, die im direkten Kontakt zur umgebenden industriellen Atmosphäre bzw. Medien, wie Kühl- und Schmierstoffe stehen.
- 2) Packungseinheiten in Stück

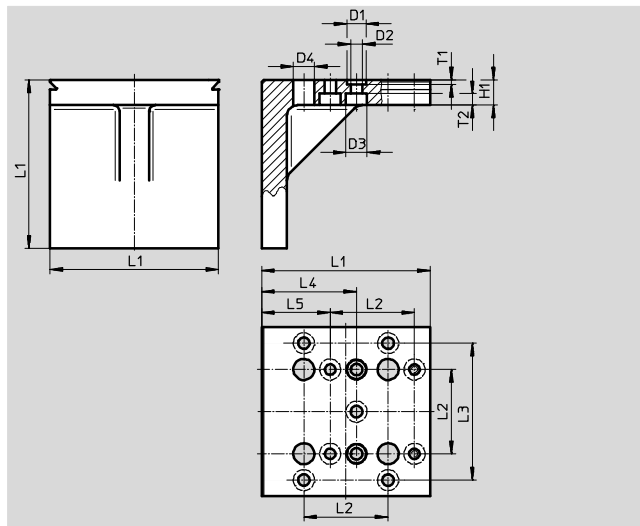
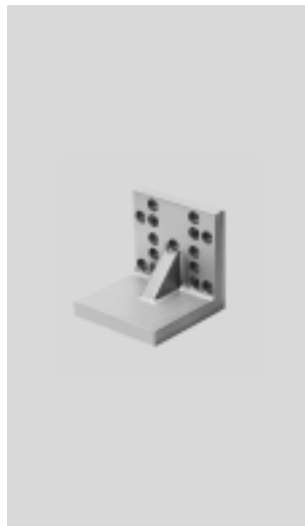
Verbindungsbausatz HMBWS

Lieferumfang:

1 Winkel

Werkstoff:

Aluminium
Kupfer- und PTFE-frei



Abmessungen und Bestellangaben																
Benennung	D1	D2	D3	D4	H1	L1	L2	L3	L4	L5	T1	T2	KBK ¹⁾	Teile-Nr.	Typ	PE ²⁾
Verbindungsbausatz	9 ^{H7}	5,5	10	10 ^{H7}	12	80	40	65	45	32,5	2,1	5,5	2	189 486	HMBWS	1
Zubehör (zum Nachbestellen)																
Nutenstein	-	-	-	-	-	-	-	-	-	-	-	-	2	186 567	HMBN-8-2M5	10
Schraube	-	-	-	-	-	-	-	-	-	-	-	-	-	M5x16	-	-

- 1) Korrosionsbeständigkeitsklasse 2 nach Festo Norm 940 070
Bauteile mit mäßiger Korrosionsbeanspruchung. Außenliegende sichtbare Teile mit vorrangig dekorativer Anforderung an die Oberfläche, die im direkten Kontakt zur umgebenden industriellen Atmosphäre bzw. Medien, wie Kühl- und Schmierstoffe stehen.
- 2) Packungseinheiten in Stück

Basiselemente

Datenblatt

Verbindungsbausatz HMBV-ND

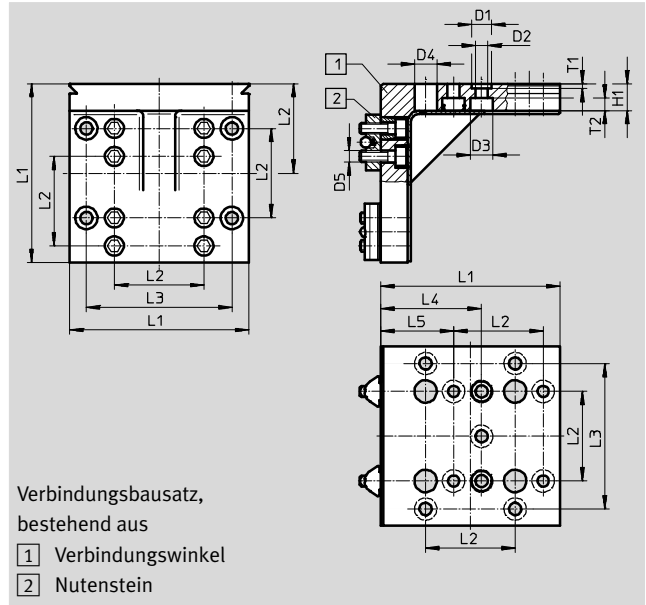
- für HMP
- für SLT mit HMBK-WS und HMSV-34 ... 37

Lieferumfang:

1 Winkel, 8 Schrauben, 4 Nutensteine, 4 Distanzringe, 2 Abdeckkappen

Werkstoff:

Aluminium, eloxiert
Kupfer- und PTFE-frei



Abmessungen													
Benennung	D1	D2	D3	D4	D5	H1	L1	L2	L3	L4	L5	T1	T2
	∅	∅	∅	∅				±0,1	±0,1	±0,1	±0,1	±0,1	
	H7			H7									
Verbindungsbausatz	9	5,5	10	10	M5	12	80	40	65	45	32,5	2,1	5,5

Bestellangaben				
Benennung	KBK ¹⁾	Teile-Nr.	Typ	PE ²⁾
Verbindungsbausatz	2	175 967	HMBV-ND	1
Zubehör (zum Nachbestellen)				
Nutensteine	2	186 567	HMBN-8-2M5	10
Distanzringe		186 563	HMBRD	10
Schrauben		M5x16		-

- 1) Korrosionsbeständigkeitsklasse 2 nach Festo Norm 940 070
Bauteile mit mäßiger Korrosionsbeanspruchung. Außenliegende sichtbare Teile mit vorrangig dekorativer Anforderung an die Oberfläche, die im direkten Kontakt zur umgebenden industrieeüblichen Atmosphäre bzw. Medien, wie Kühl- und Schmierstoffe stehen.
- 2) Packungseinheiten in Stück

Basiselemente

Datenblatt



Verbindungsbausatz

HMBV-ND-DL

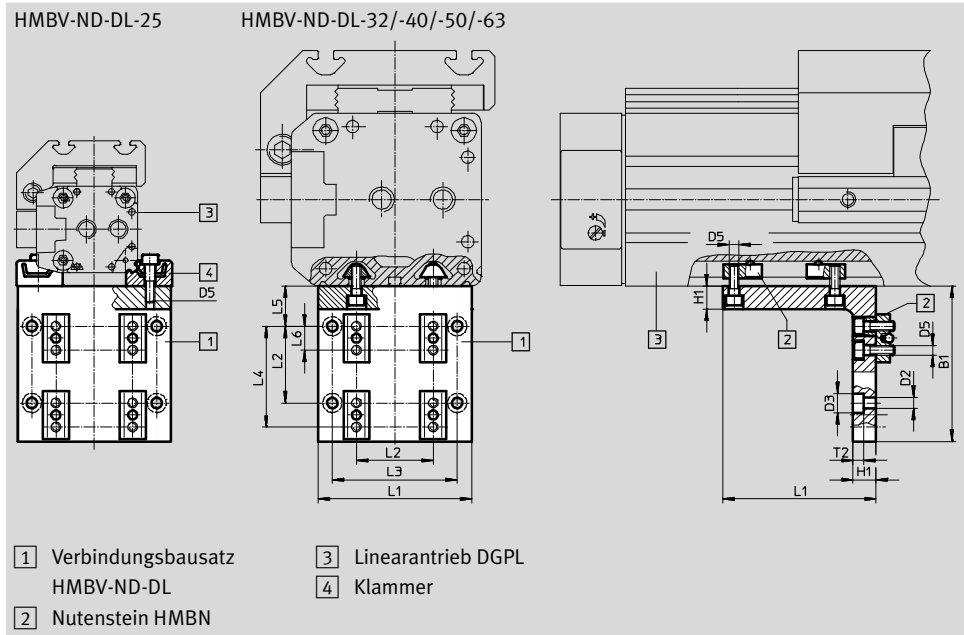
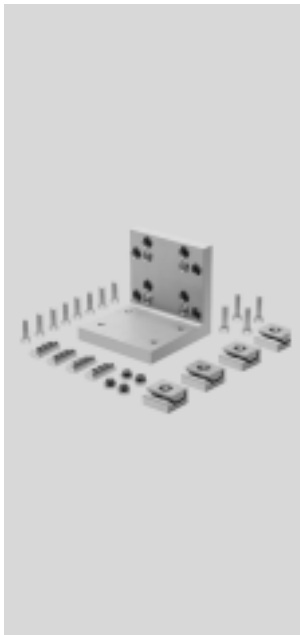
– für DGPL-25/-32/-40/-50/-63

Lieferumfang:

Es sind alle zur Befestigung notwendigen Einzelteile enthalten.

Werkstoff:

Aluminium, eloxiert
Kupfer- und PTFE-frei



Abmessungen												
Benennung	B1	D2 Ø	D3 Ø	D5	H1	L1	L2 ±0,2	L3 ±0,2	L4 ±0,2	L5	L6	T2
Verbindungsbausatz	81	5,5	10	M5	12	80	40	65	52,5	21	12,5	5,5

Bestellangaben				
für Ø	KBK ¹⁾	Teile-Nr.	Typ	PE ²⁾
25	2	175 985	HMBV-ND-DL25	1
32		175 988	HMBV-ND-DL32	1
40		175 991	HMBV-ND-DL40	1
50		175 994	HMBV-ND-DL50	1
63		175 997	HMBV-ND-DL63	1

- 1) Korrosionsbeständigkeitsklasse 2 nach Festo Norm 940 070
Bauteile mit mäßiger Korrosionsbeanspruchung. Außenliegende sichtbare Teile mit vorrangig dekorativer Anforderung an die Oberfläche, die im direkten Kontakt zur umgebenden industriellen Atmosphäre bzw. Medien, wie Kühl- und Schmierstoffe stehen.
- 2) Packungseinheiten in Stück

Bestellangaben – Zubehör (zum Nachbestellen)									
für Ø	25	32	40	50	63	KBK ¹⁾	Teile-Nr.	Typ	PE ²⁾
Nutstein	–	4	4	–	–	2	189 654	HMBN-5-M5	10
	–	–	–	4	4		189 655	HMBN-8-M5	10
	4	4	4	4	4		186 566	HMBN-8-2M5	10
Distanzringe	4	4	4	4	4		186 563	HMBRD	10
Mittenstütze	2	–	–	–	–		150 736	MUP-18/25	2
Schrauben	8	12	12	4	4		–	M5x16	–
	4	–	–	–	–		–	M5x20	–

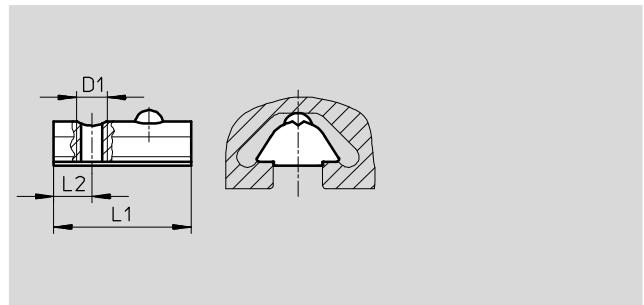
- 1) Korrosionsbeständigkeitsklasse 2 nach Festo Norm 940 070
Bauteile mit mäßiger Korrosionsbeanspruchung. Außenliegende sichtbare Teile mit vorrangig dekorativer Anforderung an die Oberfläche, die im direkten Kontakt zur umgebenden industriellen Atmosphäre bzw. Medien, wie Kühl- und Schmierstoffe stehen.
- 2) Packungseinheiten in Stück

Basiselemente

Datenblatt

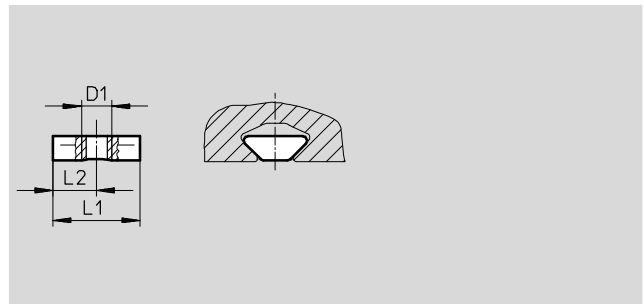
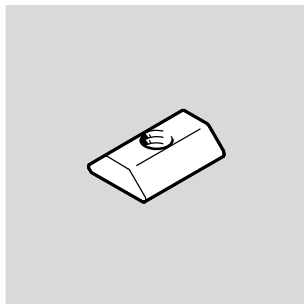
Nutenstein HMBN-5-M5

Werkstoff:
Vergütungsstahl, unlegiert
Kupfer- und PTFE-frei



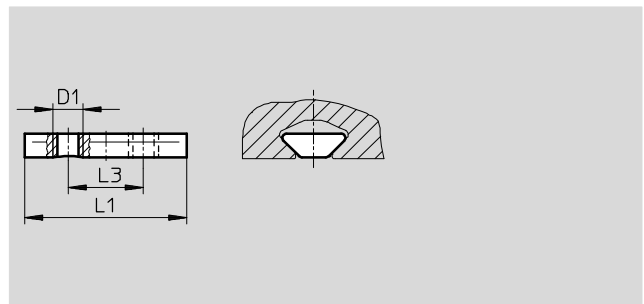
Nutenstein HMBN-5-1M5

Werkstoff:
Vergütungsstahl, unlegiert
Kupfer- und PTFE-frei



Nutenstein HMBN-5-2M5

Werkstoff:
Vergütungsstahl, unlegiert
Kupfer- und PTFE-frei



Abmessungen und Bestellangaben								
Typ	D1	L1	L2	L3	KBK ¹⁾	Teile-Nr.	Typ	PE ²⁾
HMBN-5-M5	M5	12	4	–	2	189 654	HMBN-5-M5	10
HMBN-5-1M5		14,5	7,25	–	2	547 264	HMBN-5-1M5	10
HMBN-5-2M5		27	–	12,5	2	186 566	HMBN-5-2M5	10

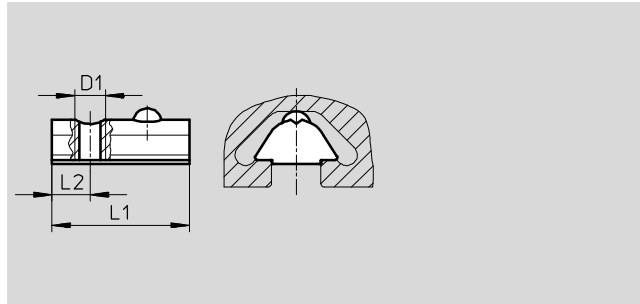
- 1) Korrosionsbeständigkeitsklasse 2 nach Festo Norm 940 070
Bauteile mit mäßiger Korrosionsbeanspruchung. Außenliegende sichtbare Teile mit vorrangig dekorativer Anforderung an die Oberfläche, die im direkten Kontakt zur umgebenden industriellen Atmosphäre bzw. Medien, wie Kühl- und Schmierstoffe stehen.
- 2) Packungseinheit in Stück

Basiselemente

Datenblatt

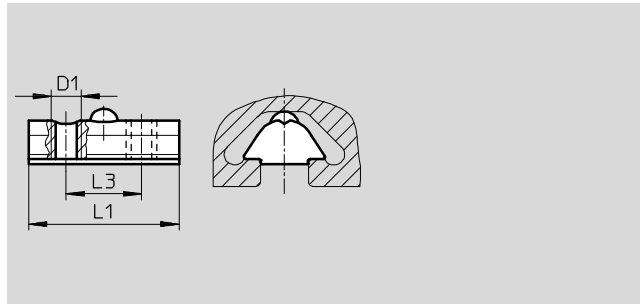
Nutenstein HMBN-8-M5

Werkstoff:
Vergütungsstahl, unlegiert
Kupfer- und PTFE-frei



Nutenstein HMBN-8-2M5

Werkstoff:
Vergütungsstahl, unlegiert
Kupfer- und PTFE-frei



Abmessungen und Bestellangaben								
Typ	D1	L1	L2	L3	KBK ¹⁾	Teile-Nr.	Typ	PE ²⁾
HMBN-8-M5	M5	22,5	6,25	–	2	189 655	HMBN-8-M5	10
HMBN-8-2M5		25	–	12,5		186 567	HMBN-8-2M5	10

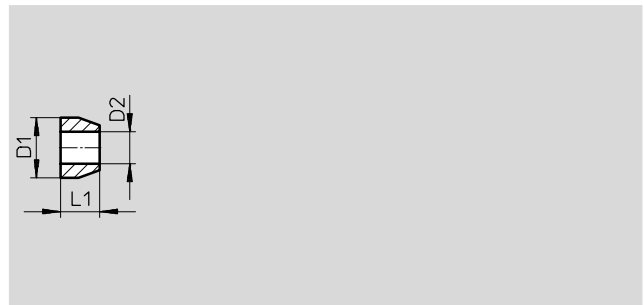
- 1) Korrosionsbeständigkeitsklasse 2 nach Festo Norm 940 070
Bauteile mit mäßiger Korrosionsbeanspruchung. Außenliegende sichtbare Teile mit vorrangig dekorativer Anforderung an die Oberfläche, die im direkten Kontakt zur umgebenden industrieeüblichen Atmosphäre bzw. Medien, wie Kühl- und Schmierstoffe stehen.
- 2) Packungseinheit in Stück

Basiselemente

Datenblatt

Distanzring HMBRD

Werkstoff:
Stahl, nichtrostend
Kupfer- und PTFE-frei

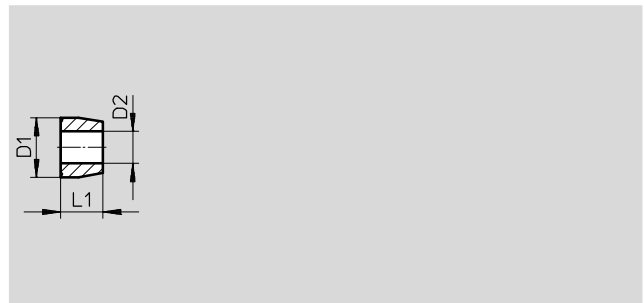


Abmessungen und Bestellangaben							
Typ	D1	D2	L1	KBK ¹⁾	Teile-Nr.	Typ	PE ²⁾
	∅	∅					
	h8		±0,1				
HMBRD	10	5,3	6,5	2	186 563	HMBRD	10

- 1) Korrosionsbeständigkeitsklasse 2 nach Festo Norm 940 070
Bauteile mit mäßiger Korrosionsbeanspruchung. Außenliegende sichtbare Teile mit vorrangig dekorativer Anforderung an die Oberfläche, die im direkten Kontakt zur umgebenden industrieeüblichen Atmosphäre bzw. Medien, wie Kühl- und Schmierstoffe stehen.
- 2) Packungseinheit in Stück

Schneidring HMBRS

Werkstoff:
Stahl, nichtrostend
Kupfer- und PTFE-frei



Abmessungen und Bestellangaben							
Typ	D1	D2	L1	KBK ¹⁾	Teile-Nr.	Typ	PE ²⁾
	∅	∅					
	+0,04						
HMBRS	9,9	5,3	7	2	186 564	HMBRS	10

- 1) Korrosionsbeständigkeitsklasse 2 nach Festo Norm 940 070
Bauteile mit mäßiger Korrosionsbeanspruchung. Außenliegende sichtbare Teile mit vorrangig dekorativer Anforderung an die Oberfläche, die im direkten Kontakt zur umgebenden industrieeüblichen Atmosphäre bzw. Medien, wie Kühl- und Schmierstoffe stehen.
- 2) Packungseinheit in Stück

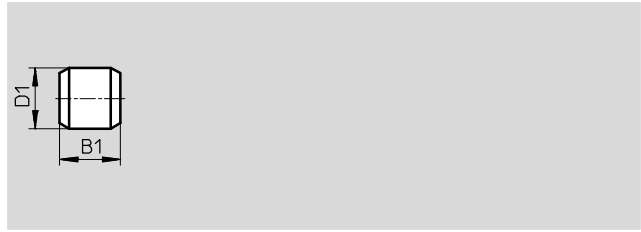
Basiselemente

Datenblatt

FESTO

Zentrierstift ZBS

Werkstoff:
Stahl, nichtrostend
Kupfer- und PTFE-frei

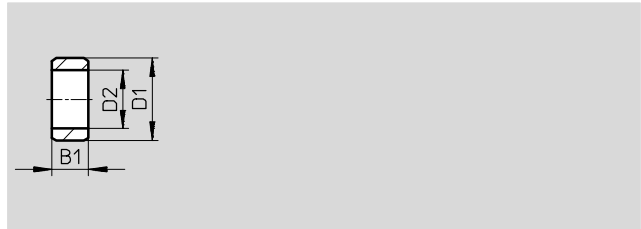


Abmessungen und Bestellangaben						
Typ	B1	D1	KBK ¹⁾	Teile-Nr.	Typ	PE ²⁾
	-0,2	∅ h8				
ZBS-2	5	2	2	525 273	ZBS-2	10
ZBS-5	5	5	2	150 928	ZBS-5	10

- 1) Korrosionsbeständigkeitsklasse 2 nach Festo Norm 940 070
Bauteile mit mäßiger Korrosionsbeanspruchung. Außenliegende sichtbare Teile mit vorrangig dekorativer Anforderung an die Oberfläche, die im direkten Kontakt zur umgebenden industriellen Atmosphäre bzw. Medien, wie Kühl- und Schmierstoffe stehen.
- 2) Packungseinheit in Stück

Zentrierhülse ZBH

Werkstoff:
Stahl, nichtrostend
Kupfer- und PTFE-frei



Abmessungen und Bestellangaben							
Typ	B1	D1	D2	KBK ¹⁾	Teile-Nr.	Typ	PE ²⁾
	-0,2	∅ h7	∅				
ZBH-5	2,4	5	3,2	2	189 652	ZBH-5	10
ZBH-7	3	7	5,3	2	186 717	ZBH-7	10
ZBH-9	4	9	6,4	2	150 927	ZBH-9	10
ZBH-12	5	12	10,3 +0,1	2	189 653	ZBH-12	10

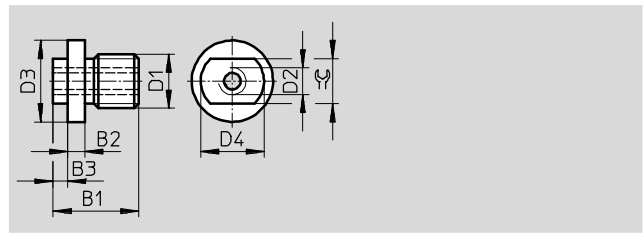
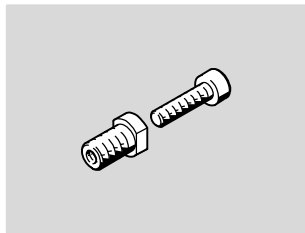
- 1) Korrosionsbeständigkeitsklasse 2 nach Festo Norm 940 070
Bauteile mit mäßiger Korrosionsbeanspruchung. Außenliegende sichtbare Teile mit vorrangig dekorativer Anforderung an die Oberfläche, die im direkten Kontakt zur umgebenden industriellen Atmosphäre bzw. Medien, wie Kühl- und Schmierstoffe stehen.
- 2) Packungseinheit in Stück

Basiselemente

Datenblatt

Verbindungshülse ZBV-M...

Werkstoff:
Stahl, nichtrostend
Kupfer- und PTFE-frei

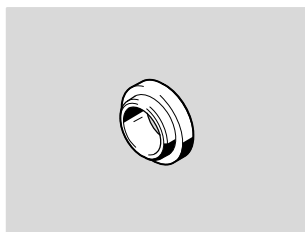


Abmessungen und Bestellangaben												
Typ	B1	B2	B3	D1	D2	D3 Ø h7	D4 Ø h7	≡C	KBK ¹⁾	Teile-Nr.	Typ	PE ²⁾
ZBV-M4-7	8,7	1,4 ^{+0,1}	1,3 ^{±0,05}	M4	M2,5	7	5	4	2	548 802	ZBV-M4-7	3
ZBV-M5-7	11	–	3 ^{+0,1}	M5	M3	–	7	5,5	2	548 803	ZBV-M5-7	3
ZBV-M6-9	9,5	1,9 ^{+0,1}	1,6 ^{±0,05}	M6	M3	9	7	5	2	548 804	ZBV-M6-9	3

- 1) Korrosionsbeständigkeitsklasse 2 nach Festo Norm 940 070
Bauteile mit mäßiger Korrosionsbeanspruchung. Außenliegende sichtbare Teile mit vorrangig dekorativer Anforderung an die Oberfläche, die im direkten Kontakt zur umgebenden industriellen Atmosphäre bzw. Medien, wie Kühl- und Schmierstoffe stehen.
- 2) Packungseinheit in Stück

Verbindungshülse ZBV

Werkstoff:
Stahl, nichtrostend
Kupfer- und PTFE-frei



Abmessungen und Bestellangaben									
Typ	B1	B2	D1 Ø h7	D2 Ø H13	D3 Ø h7	KBK ¹⁾	Teile-Nr.	Typ	PE ²⁾
ZBV-9-7	3,4	1,5 ^{±0,05}	7	5,5	9	2	548 805	ZBV-9-7	1
ZBV-12-9	4,5	2 ^{-0,1}	9	6,4	12	2	548 806	ZBV-12-9	1

- 1) Korrosionsbeständigkeitsklasse 2 nach Festo Norm 940 070
Bauteile mit mäßiger Korrosionsbeanspruchung. Außenliegende sichtbare Teile mit vorrangig dekorativer Anforderung an die Oberfläche, die im direkten Kontakt zur umgebenden industriellen Atmosphäre bzw. Medien, wie Kühl- und Schmierstoffe stehen.
- 2) Packungseinheit in Stück

Basiselemente

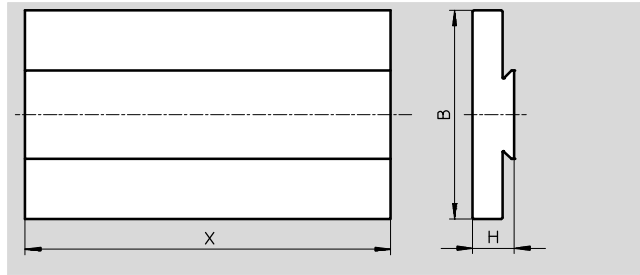
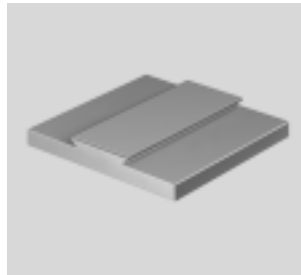
Datenblatt



Adapterplatte HMAV-...-X

Universal-Schwalbenschwanz-Profil zum Anbau einer Grund- oder Befestigungsplatte für Linearmodule HMP

Werkstoff:
Aluminium, eloxiert
Kupfer- und PTFE-frei

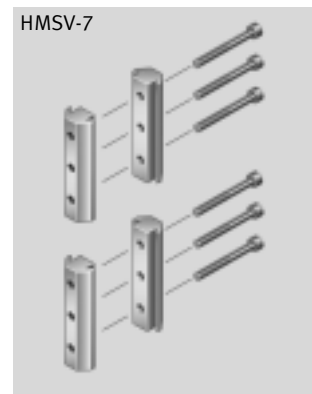
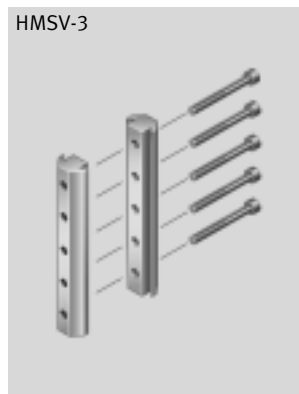
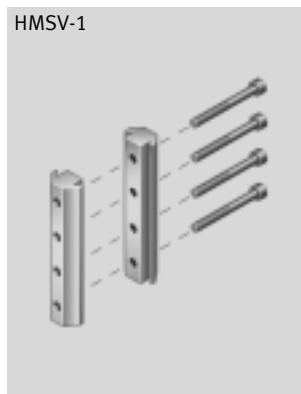


Abmessungen und Bestellangaben							
Typ	H	B	X ¹⁾	KBK ²⁾	Teile-Nr.	Typ	PE ³⁾
HMAV-80-X	16	80		2	189 451	HMAV-80-X	1
HMAV-90-X	13	90		2	189 450	HMAV-90-X	1

- 1) Die Länge in mm muss bei der Bestellung angegeben werden.
- 2) Korrosionsbeständigkeitsklasse 2 nach Festo Norm 940 070
Bauteile mit mäßiger Korrosionsbeanspruchung. Außenliegende sichtbare Teile mit vorrangig dekorativer Anforderung an die Oberfläche, die im direkten Kontakt zur umgebenden industrieeüblichen Atmosphäre bzw. Medien, wie Kühl- und Schmierstoffe stehen.
- 3) Packungseinheit in Stück

Adapterbausatz HMSV

Werkstoff:
Aluminium, eloxiert
Kupfer- und PTFE-frei



Abmessungen und Bestellangaben						
Typ	Länge	KBK ¹⁾	Teile-Nr.	Typ	PE ²⁾	
HMSV-1	80	2	177 647	HMSV-1	1	
HMSV-3	100	2	177 649	HMSV-3	1	
HMSV-7	2x 60	2	177 653	HMSV-7	1	

- 1) Korrosionsbeständigkeitsklasse 2 nach Festo Norm 940 070
Bauteile mit mäßiger Korrosionsbeanspruchung. Außenliegende sichtbare Teile mit vorrangig dekorativer Anforderung an die Oberfläche, die im direkten Kontakt zur umgebenden industrieeüblichen Atmosphäre bzw. Medien, wie Kühl- und Schmierstoffe stehen.
- 2) Packungseinheit in Stück

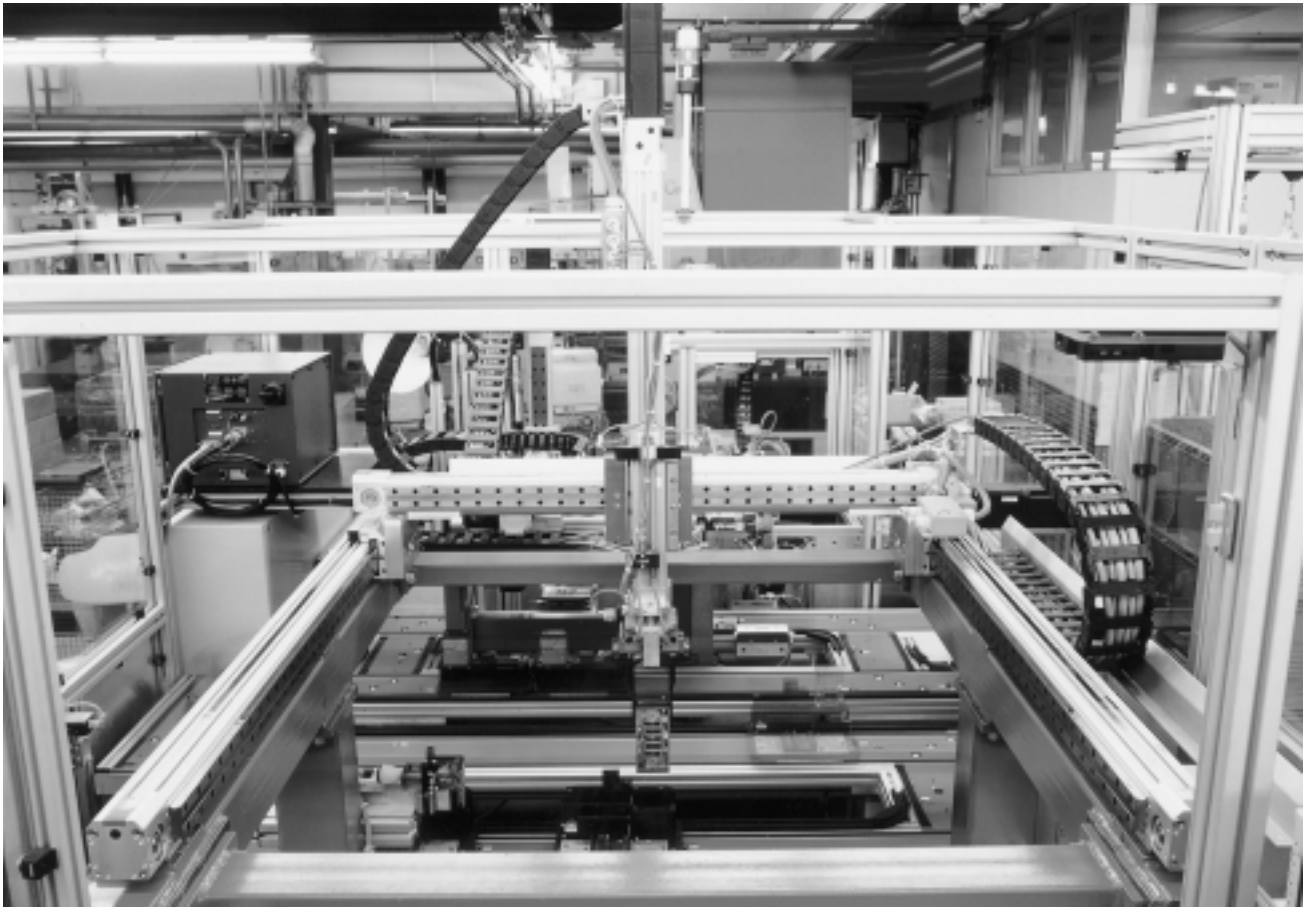


- Modular
- Funktionell
- Flexibel

Verbindungselemente

Merkmale

FESTO



Verbindungsbausätze

Grundbausatz

Bausatz als Basis der einzelnen Module eines Mehrachssystems und als Schnittstelle zum Maschinenumfeld.

Adapterbausatz

Bausatz zum Verbinden von Antrieben untereinander. Direktbefestigung oder Befestigung über Nutzensteine.

Verbindungsbausatz


Zur Verbindung von Antrieben mit Basiselementen.

Verstärkerbausatz

Primär zur Verstärkung einer bereits bestehenden Verbindung. Sekundär zur Montage des Auflageprofils für die Energieketten.

Befestigungsbausatz

Zum Befestigen von Zubehör, wie zum Beispiel Controller an Mehrachssysteme.

-  - Hinweis

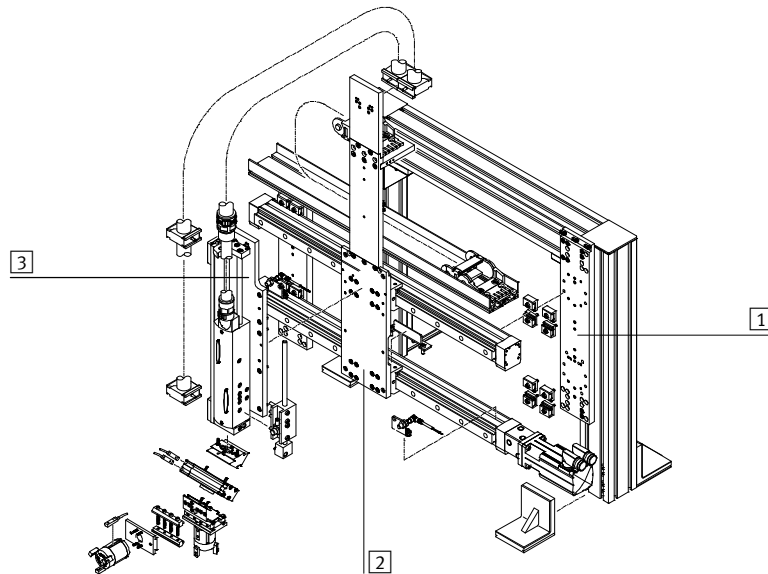
Die Bausätze sehen, je nach Baugröße und Kombination, unterschiedlich aus. Sie enthalten alle zur Befestigung notwendigen Bohrungen und Gewinde.

Verbindungselemente

Merkmale

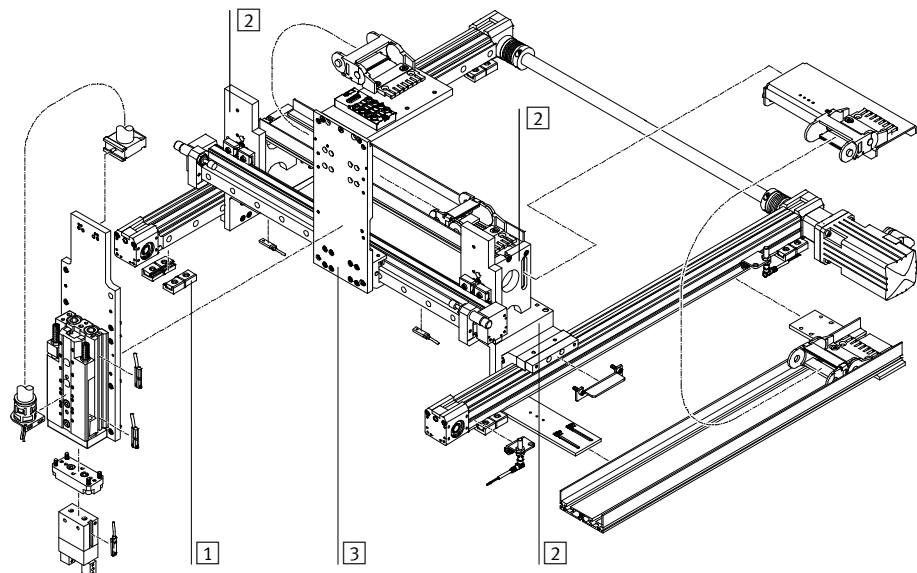
Linienportal

- 1 Elemente zur Montage der Grundachsen (Grundbausatz)
- 2 Elemente zur Verbindung der Antriebe (Adapterbausatz)
- 3 Elemente zur Montage der Antriebe in Z-Richtung bei Portalaufbauten



Raumportal





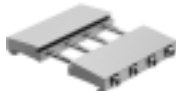

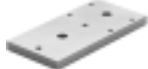

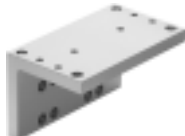
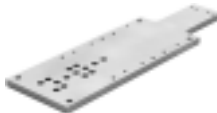
- 1 Elemente zur Montage der Grundachsen
- 2 Elemente zur Quermontage einer Achse (Adapterbausatz, Verstärkerbausatz, Grundbausatz)
- 3 Elemente zur Montage der Antriebe in Z-Richtung bei Portalaufbauten



Verbindungselemente



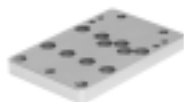



Lieferübersicht

FESTO

Ausführung	Kurzbeschreibung	→ Seite/ Internet	Ausführung	Kurzbeschreibung	→ Seite/ Internet
Verbindungsbausatz HMBK-DB			Adapterbausatz HMVS-RF		
	<ul style="list-style-type: none"> Für Pick and Place Zur Direktbefestigung von Linearmodulen HMP 	78		<ul style="list-style-type: none"> Für Raumportale Zur Verbindung von X-Achse mit Y-Achse Für Zahnriemenachse DGE-RF mit Rollenführung Befestigungsschnittstelle für Verstärkerbausatz HMVV und Grundbausatz HMVM 	81
Verbindungsbausatz HMBK-ND			Verstärkerbausatz HMVV-RP/FP		
	<ul style="list-style-type: none"> Für Pick and Place Zur Direktbefestigung von Linearmodulen HMP 	78		<ul style="list-style-type: none"> Für Raumportale Zur Verstärkung der Y-Achse Befestigungsschnittstelle für Grundbausatz HMVM/HMVD, Installationselemente, u.s.w. 	81
Verbindungsbausatz HMBK-WS			Grundbausatz HMVM-LP, HMVD-LP		
	<ul style="list-style-type: none"> Für Pick and Place Zur Schwalbenschwanzbefestigung von Linearmodulen HMP und Mini-Schlitten SLT 	79		<ul style="list-style-type: none"> Für Linienportale Für Y-Achse Für Mono- und DuoSysteme Befestigungsschnittstelle für Profile, Antriebe und Wegmesssysteme 	82
Verbindungsbausatz HMVY			Grundbausatz HMVM-RP/FP, HMVD-RP/FP		
	<ul style="list-style-type: none"> Für Pick and Place Zur Verbindung von Basis-elementen mit Antrieben 	79		<ul style="list-style-type: none"> Für Raumportale Für Y-Achse Für Mono- und DuoSysteme Befestigungsschnittstelle für Antriebe 	82
Adapterbausatz HMVW-DL			Grundbausatz HMVZ		
	<ul style="list-style-type: none"> Für Raumportale Zur Verbindung von X-Achse mit Y-Achse Befestigungsschnittstelle für Verstärkerbausatz HMVV und Grundbausatz HMVM/HMVD 	80		<ul style="list-style-type: none"> Für Linien- und Raumportale Für Z-Achse Für Mono- und DuoSysteme Befestigungsschnittstelle für Antriebe, Installationselemente, u.s.w. 	83

Verbindungselemente

Lieferübersicht

Ausführung	Kurzbeschreibung	→ Seite/ Internet	Ausführung	Kurzbeschreibung	→ Seite/ Internet
Adapterbausatz HMVS-DL			Justierbausatz HMVE		
	<ul style="list-style-type: none"> • Für Linien- und Raumportale • Für Z-Achse • Für Mono- und DuoSysteme • Befestigungsschnittstelle für Grundbausatz HMVZ 	84		<ul style="list-style-type: none"> • Für Linienportale • Zur Ausrichtung der Y-Achse 	86
Adapterbausatz HMVA			Versteifungsplatte HMVD-DL		
	<ul style="list-style-type: none"> • Für Linien- und Raumportale • Für Z-Achse • Für DuoSysteme • Befestigungsschnittstelle für Antriebe 	84		<ul style="list-style-type: none"> • Für Raumportale • Zur Verstärkung der Y-Achse ab einer bestimmten Länge 	86
Verbindungsplatte HMVO-POT					
	<ul style="list-style-type: none"> • Für Linienportale • Für Z-Achse • Ausgleichselement, um Höhenunterschied zwischen Achse und Wegmesssystem auszugleichen 	85			
Verbindungsplatte HMVO-RF					
	<ul style="list-style-type: none"> • Für Linienportale • Ausgleichselement für Zahnriemenachse DGE-RF, um den Bauhöhenunterschied zu den Achsen DGE-ZR-KF und DGE-SP-KF auszugleichen 	85			

Verbindungselemente

Datenblatt

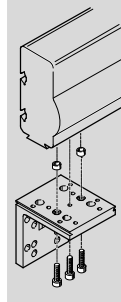
FESTO

Verbindungsbausatz HMBK-DB

- Für Pick and Place

- Zur Direktbefestigung von Linearmodulen HMP

Werkstoff:
Stahl
Kupfer- und PTFE-frei



Abmessungen und Bestellangaben				
Typ	KBK ¹⁾	Gewicht [g]	Teile-Nr.	Typ
HMBK-DB	2	15	175 973	HMBK-DB

1) Korrosionsbeständigkeitsklasse 2 nach Festo Norm 940 070

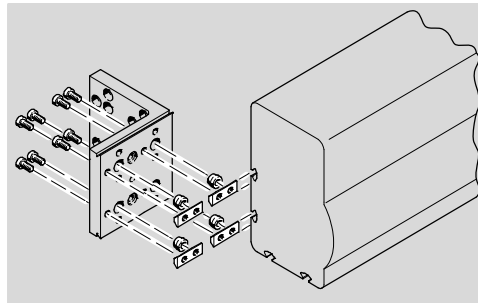
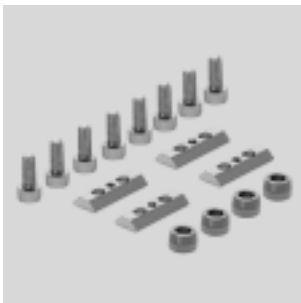
Bauteile mit mäßiger Korrosionsbeanspruchung. Außenliegende sichtbare Teile mit vorrangig dekorativer Anforderung an die Oberfläche, die im direkten Kontakt zur umgebenden industriellen Atmosphäre bzw. Medien, wie Kühl- und Schmierstoffe stehen.

Verbindungsbausatz HMBK-ND

- Für Pick and Place

- Zur Direktbefestigung von Linearmodulen HMP

Werkstoff:
Vergütungsstahl, unlegiert
Kupfer- und PTFE-frei



Abmessungen und Bestellangaben				
Typ	KBK ¹⁾	Gewicht [g]	Teile-Nr.	Typ
HMBK-ND	2	62	175 970	HMBK-ND

1) Korrosionsbeständigkeitsklasse 2 nach Festo Norm 940 070

Bauteile mit mäßiger Korrosionsbeanspruchung. Außenliegende sichtbare Teile mit vorrangig dekorativer Anforderung an die Oberfläche, die im direkten Kontakt zur umgebenden industriellen Atmosphäre bzw. Medien, wie Kühl- und Schmierstoffe stehen.

Verbindungselemente

Datenblatt

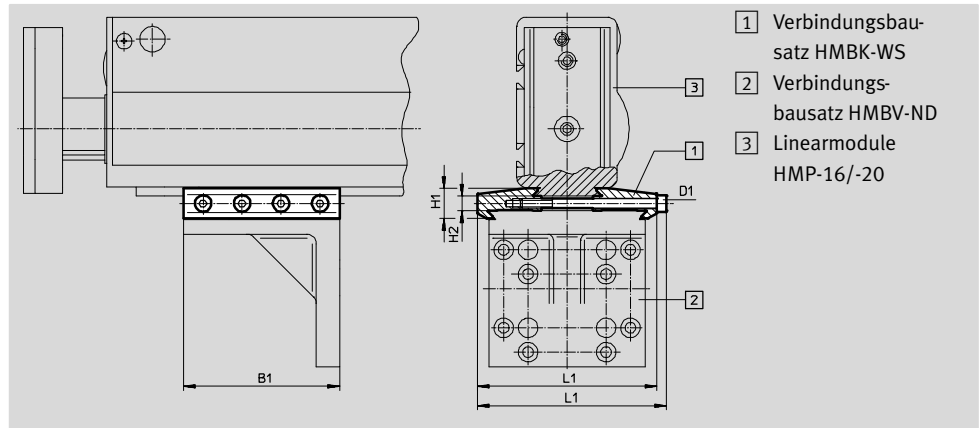
FESTO

Verbindungsbausatz HMBK-WS

- Für Pick and Place

- Zur Schwalbenschwanzbefestigung von Linearmodulen HMP und Mini-Schlitten SLT

Werkstoff:
Aluminium, eloxiert
Kupfer- und PTFE-frei



Abmessungen und Bestellangaben

Typ	B1	D1	H1	H2	L1	L2	KBK ¹⁾	Gewicht [g]	Teile-Nr.	Typ
HMBK-WS	80	M5	15,5	7,5	97	92	2	453	175 975	HMBK-WS

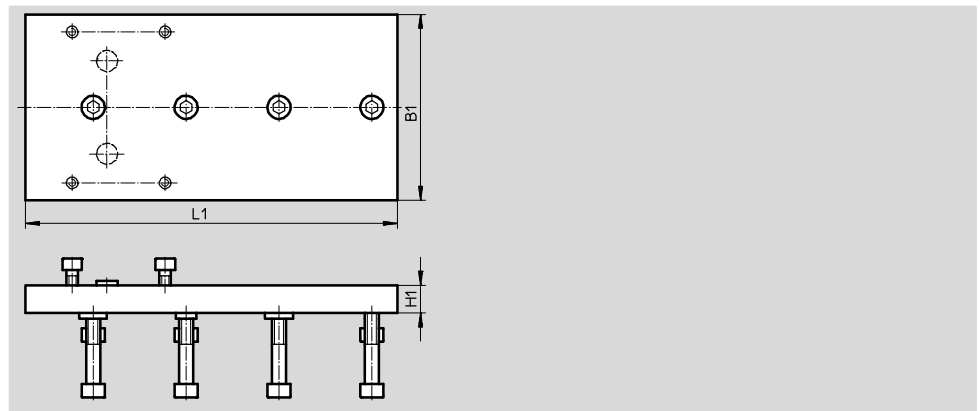
1) Korrosionsbeständigkeitsklasse 2 nach Festo Norm 940 070
Bauteile mit mäßiger Korrosionsbeanspruchung. Außenliegende sichtbare Teile mit vorrangig dekorativer Anforderung an die Oberfläche, die im direkten Kontakt zur umgebenden industrieeüblichen Atmosphäre bzw. Medien, wie Kühl- und Schmierstoffe stehen.

Verbindungsbausatz HMOV

- Für Pick and Place

- Zur Verbindung von Basis-elementen mit Antrieben
- Befestigungsmaterial im Lieferumfang enthalten

Werkstoff:
Aluminium, eloxiert
Kupfer- und PTFE-frei



Abmessungen und Bestellangaben

Typ	B1	H1	L1	KBK ¹⁾	Gewicht [g]	Teile-Nr.	Typ
HMOV-1	80	12	160	2	410	539 968	HMOV-1
HMOV-2	80	12	160		420	539 969	HMOV-2
HMOV-3	80	12	240		620	539 970	HMOV-3
HMOV-4	80	12	240		720	560 020	HMOV-4

1) Korrosionsbeständigkeitsklasse 2 nach Festo Norm 940 070
Bauteile mit mäßiger Korrosionsbeanspruchung. Außenliegende sichtbare Teile mit vorrangig dekorativer Anforderung an die Oberfläche, die im direkten Kontakt zur umgebenden industrieeüblichen Atmosphäre bzw. Medien, wie Kühl- und Schmierstoffe stehen.

Verbindungselemente

Datenblatt

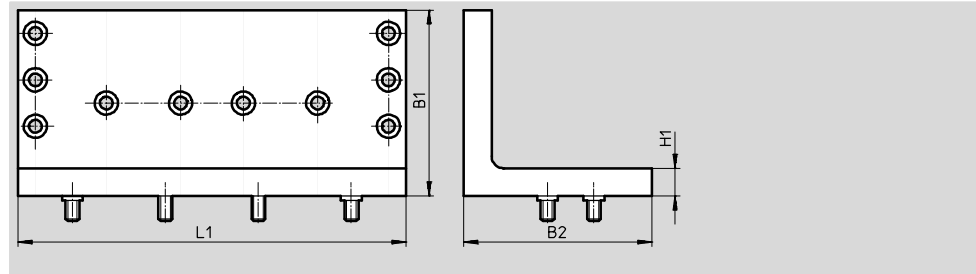
FESTO

Adapterbausatz HMVW-DL

- Für Raumportale
- Zur Verbindung von X-Achse mit Y-Achse

- Befestigungsschnittstelle für Verstärkerbausatz HMVV und Grundbausatz HMVM/HMVD
- Befestigungsmaterial im Lieferumfang enthalten

Werkstoff:
Aluminium, eloxiert
Kupfer- und PTFE-frei



Abmessungen und Bestellangaben

Typ	B1	B2	H1	L1	KBK ¹⁾	Gewicht [g]	Teile-Nr.	Typ
HMVW-DL25	80	81	12	135	2	640	539 651	HMVW-DL25
HMVW-DL40	80	81	12	167		800	540 325	HMVW-DL40
HMVW-DL63-1	80	100	12	230		1 250	566 897	HMVW-DL63-1

1) Korrosionsbeständigkeitsklasse 2 nach Festo Norm 940 070

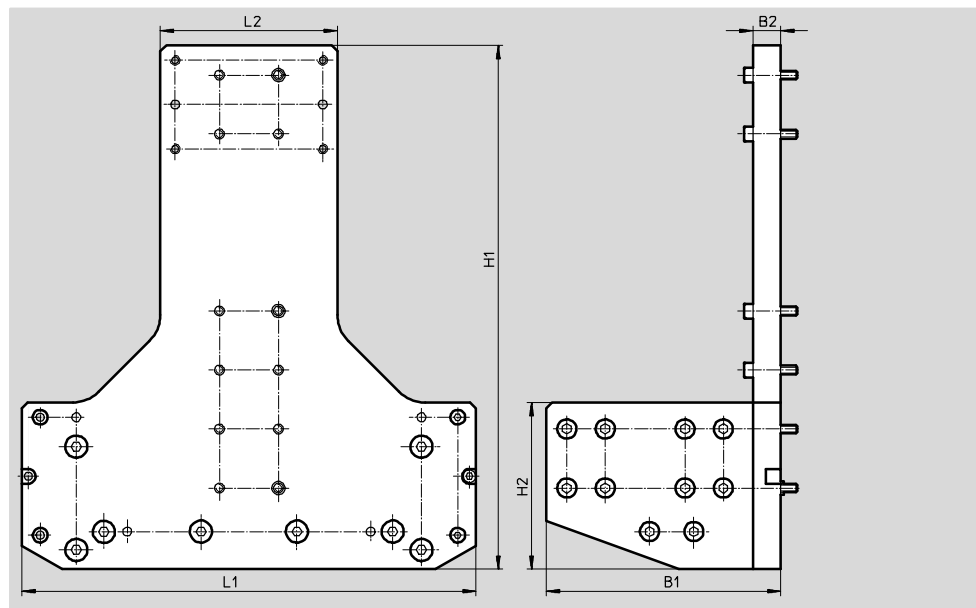
Bauteile mit mäßiger Korrosionsbeanspruchung. Außenliegende sichtbare Teile mit vorrangig dekorativer Anforderung an die Oberfläche, die im direkten Kontakt zur umgebenden industriellen Atmosphäre bzw. Medien, wie Kühl- und Schmierstoffe stehen.

Befestigungswinkel HMVW-DL63-2

- Für Raumportale
- Zur Verbindung von X-Achse mit Y-Achse

- Befestigungsschnittstelle für Profilsäule HMBS und Installationsbausatz HMIX
- Befestigungsmaterial im Lieferumfang enthalten

Werkstoff:
Aluminium, eloxiert
Kupfer- und PTFE-frei



Abmessungen und Bestellangaben

Typ	B1	B2	H1	H2	L1	L2	KBK ¹⁾	Gewicht [g]	Teile-Nr.	Typ
HMVW-DL63-2	159	19	355	113	308	120	2	5 700	566 890	HMVW-DL63-2

1) Korrosionsbeständigkeitsklasse 2 nach Festo Norm 940 070

Bauteile mit mäßiger Korrosionsbeanspruchung. Außenliegende sichtbare Teile mit vorrangig dekorativer Anforderung an die Oberfläche, die im direkten Kontakt zur umgebenden industriellen Atmosphäre bzw. Medien, wie Kühl- und Schmierstoffe stehen.

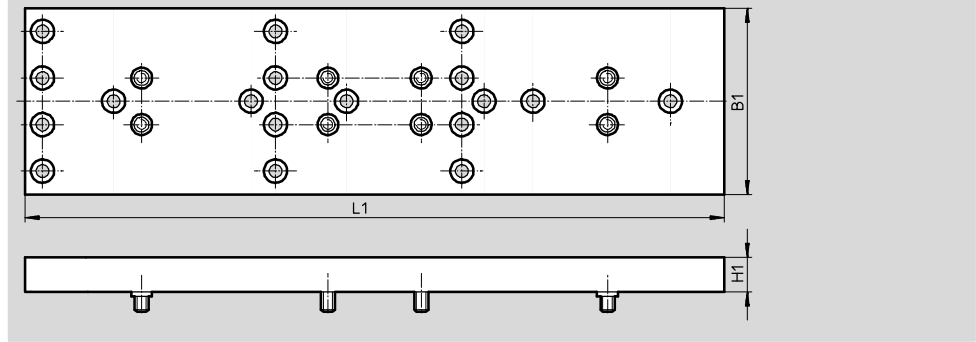
Verbindungselemente

Datenblatt

Adapterbausatz HMVS-RF

- Für Raumportale
- Zur Verbindung von X-Achse mit Y-Achse
- Für Zahnriemenachse DGE-RF mit Rollenführung
- Befestigungsschnittstelle für Verstärkerbausatz HMVV und Grundbausatz HMVM
- Befestigungsmaterial im Lieferumfang enthalten

Werkstoff:
Aluminium, eloxiert
Kupfer- und PTFE-frei



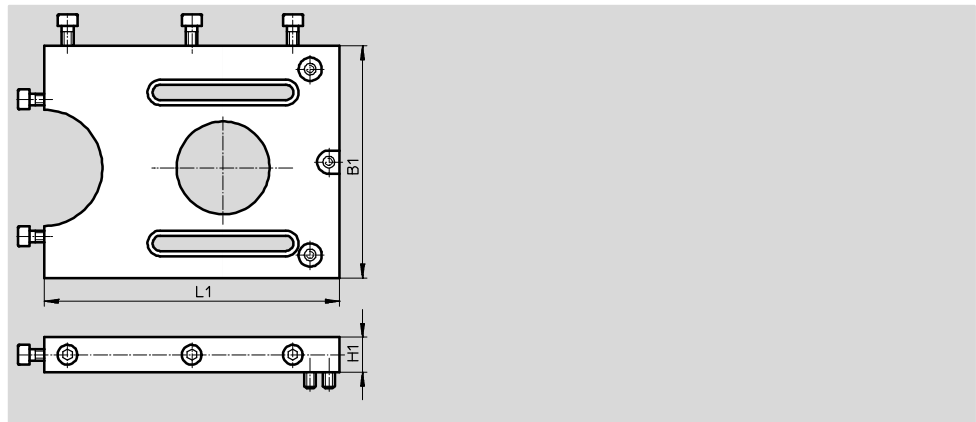
Abmessungen und Bestellangaben							
Typ	B1	H1	L1	KBK ¹⁾	Gewicht [g]	Teile-Nr.	Typ
HMVS-RF25	80	15	190	2	600	539 652	HMVS-RF25
HMVS-RF40	80	15	300		930	539 653	HMVS-RF40
HMVS-RF63	90	15	260		950	566 898	HMVS-RF63

1) Korrosionsbeständigkeitsklasse 2 nach Festo Norm 940 070
Bauteile mit mäßiger Korrosionsbeanspruchung. Außenliegende sichtbare Teile mit vorrangig dekorativer Anforderung an die Oberfläche, die im direkten Kontakt zur umgebenden industriellen Atmosphäre bzw. Medien, wie Kühl- und Schmierstoffe stehen.

Verstärkerbausatz HMVV-RP/FP

- Für Raumportale
- Zur Verstärkung der Y-Achse
- Befestigungsschnittstelle für Grundbausatz HMVM/HMVD, Installationselemente, u.s.w.
- Befestigungsmaterial im Lieferumfang enthalten

Werkstoff:
Aluminium, eloxiert
Kupfer- und PTFE-frei



Abmessungen und Bestellangaben							
Typ	B1	H1	L1	KBK ¹⁾	Gewicht [g]	Teile-Nr.	Typ
HMVV-RP/FP	100	15	127	2	400	539 657	HMVV-RP/FP

1) Korrosionsbeständigkeitsklasse 2 nach Festo Norm 940 070
Bauteile mit mäßiger Korrosionsbeanspruchung. Außenliegende sichtbare Teile mit vorrangig dekorativer Anforderung an die Oberfläche, die im direkten Kontakt zur umgebenden industriellen Atmosphäre bzw. Medien, wie Kühl- und Schmierstoffe stehen.

Verbindungselemente

Datenblatt

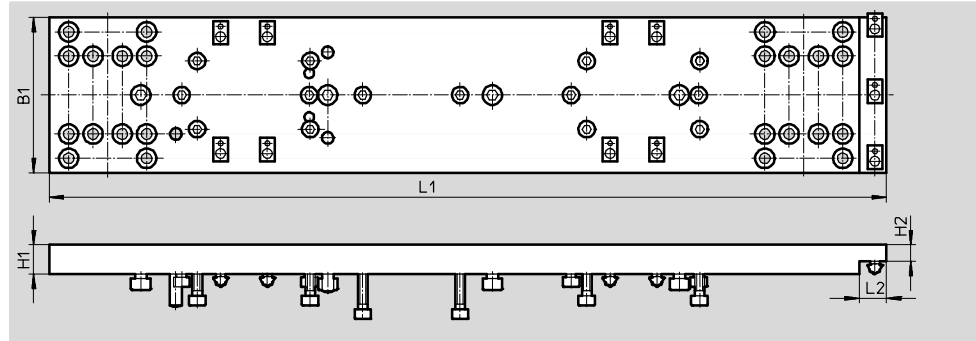
FESTO

Grundbausatz
HMVM-LP
HMVD-LP

- Für Linienportale
- Für Y-Achse
- Für Mono- und Duo-Systeme

- Befestigungsschnittstelle für Profile, Antriebe und Wegmesssysteme
- Befestigungsmaterial im Lieferumfang enthalten

Werkstoff:
 Aluminium, eloxiert
 Kupfer- und PTFE-frei



Abmessungen und Bestellangaben									
Für Systemtyp	B1	H1	H2	L1	L2	KBK ¹⁾	Gewicht [g]	Teile-Nr.	Typ
Mono	80	15	8,5	280	14	2	830	539 972	HMVM-LP-DL25/40
Duo	80	15	8,5	480	14		1 320	539 971	HMVD-LP-DL25/40
Duo	160	19	–	525	–		5 800	566 879	HMVD-LP-DL63

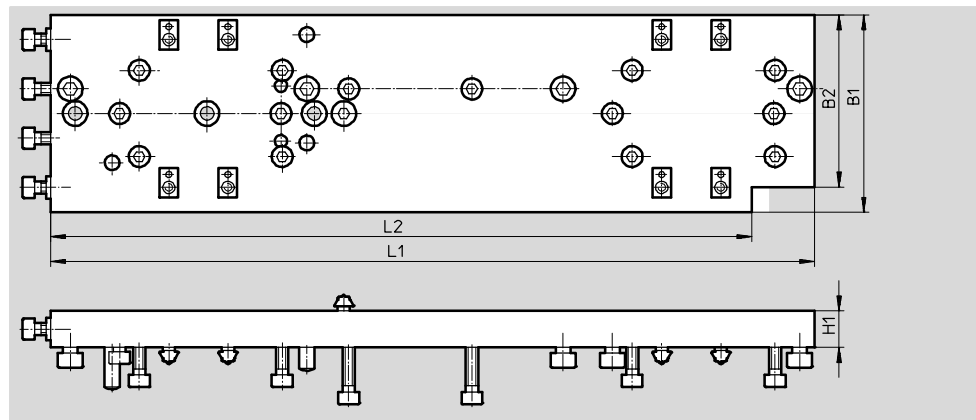
1) Korrosionsbeständigkeitsklasse 2 nach Festo Norm 940 070
 Bauteile mit mäßiger Korrosionsbeanspruchung. Außenliegende sichtbare Teile mit vorrangig dekorativer Anforderung an die Oberfläche, die im direkten Kontakt zur umgebenden industriellen Atmosphäre bzw. Medien, wie Kühl- und Schmierstoffe stehen.

Grundbausatz
HMVM-RP/FP
HMVD-RP/FP

- Für Raumportale
- Für Y-Achse
- Für Mono- und Duo-Systeme

- Befestigungsschnittstelle für Profile, Antriebe
- Befestigungsmaterial im Lieferumfang enthalten

Werkstoff:
 Aluminium, eloxiert
 Kupfer- und PTFE-frei



Abmessungen und Bestellangaben									
Für Systemtyp	B1	B2	H1	L1	L2	KBK ¹⁾	Gewicht [g]	Teile-Nr.	Typ
Mono	80	64,5	15	200	145,5	2	600	539 656	HMVM-RP/FP-DL25/40
Duo	80	–	15	310	–		1 000	539 655	HMVD-RP/FP-DL25/40
Duo	160	–	19	525	–		4 300	566 880	HMVD-RP/FP-DL63

1) Korrosionsbeständigkeitsklasse 2 nach Festo Norm 940 070
 Bauteile mit mäßiger Korrosionsbeanspruchung. Außenliegende sichtbare Teile mit vorrangig dekorativer Anforderung an die Oberfläche, die im direkten Kontakt zur umgebenden industriellen Atmosphäre bzw. Medien, wie Kühl- und Schmierstoffe stehen.

Verbindungselemente

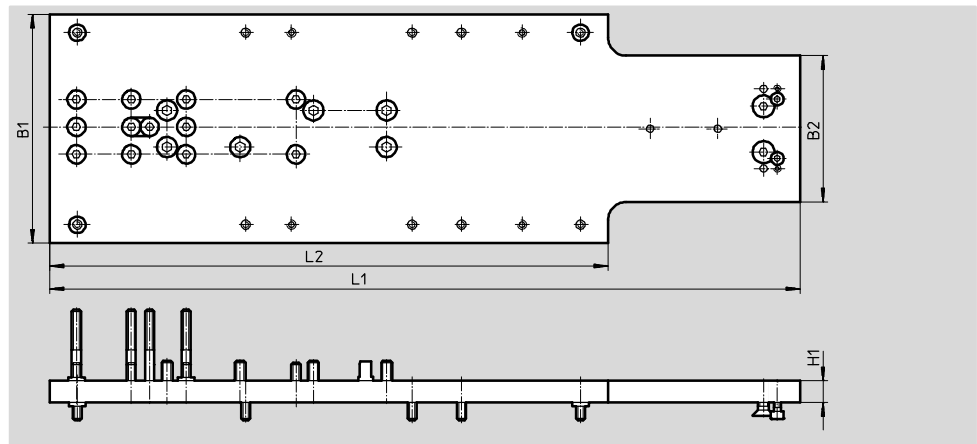
Datenblatt



Grundbausatz HMVZ

- Für Linien- und Raumportale
- Für Z-Achse
- Für Mono- und Duo-Systeme
- Befestigungsschnittstelle für Antriebe, Installationselemente, u.s.w.
- Befestigungsmaterial und Erdungsbausatz im Lieferumfang enthalten

Werkstoff:
Aluminium, eloxiert
Kupfer- und PTFE-frei



Abmessungen und Bestellangaben									
Typ	B1	B2	H1	L1	L2	KBK ¹⁾	Gewicht [g]	Teile-Nr.	Typ
HMVZ-1	125	80	12	410	305	2	1 520	539 372	HMVZ-1
HMVZ-2							1 510	539 373	HMVZ-2
HMVZ-3							1 490	539 374	HMVZ-3
HMVZ-4							1 450	539 375	HMVZ-4
HMVZ-7							1 470	560 021	HMVZ-7
HMVZ-5	167	80	12	422	342		2 080	539 376	HMVZ-5
HMVZ-6							1 900	539 377	HMVZ-6
HMVZ-8							7 300	566 875	HMVZ-8
HMVZ-9	300	-	15	590	-		6 900	566 876	HMVZ-9
			14						

1) Korrosionsbeständigkeitsklasse 2 nach Festo Norm 940 070

Bauteile mit mäßiger Korrosionsbeanspruchung. Außenliegende sichtbare Teile mit vorrangig dekorativer Anforderung an die Oberfläche, die im direkten Kontakt zur umgebenden industriellen Atmosphäre bzw. Medien, wie Kühl- und Schmierstoffe stehen.

Verbindungselemente

Datenblatt

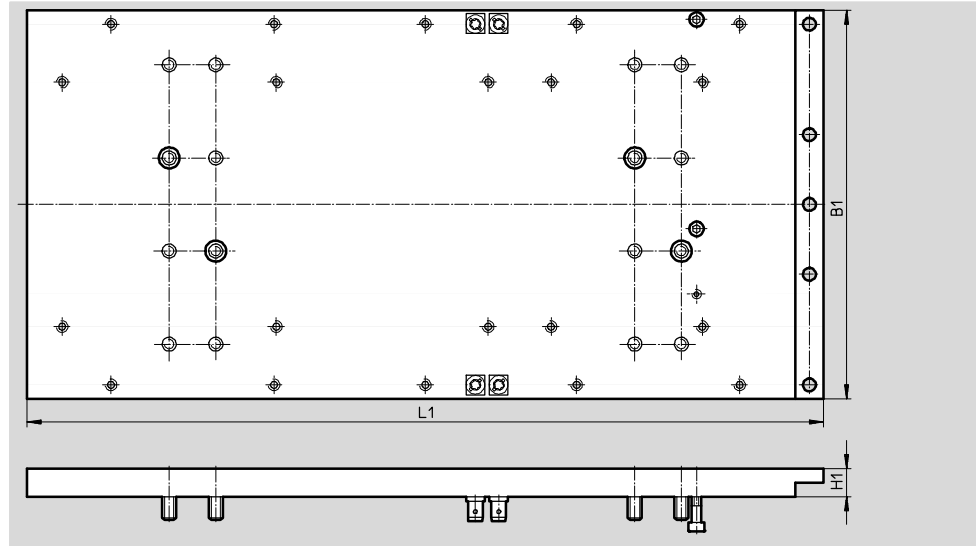
FESTO

Adapterbausatz HMVS-DL

- Für Linien- und Raumportale
- Für Z-Achse
- Für Mono- und Duo-Systeme

- Befestigungsschnittstelle für Grundbausatz HMVZ
- Befestigungsmaterial und Erdungsbausätze im Lieferumfang enthalten

Werkstoff:
Aluminium, eloxiert
Kupfer- und PTFE-frei



Abmessungen und Bestellangaben							
Typ	B1	H1	L1	KBK ¹⁾	Gewicht [g]	Teile-Nr.	Typ
HMVS-DL25	125	12	305	2	1 050	539 368	HMVS-DL25
HMVS-DL40	167	12	342		1 800	539 369	HMVS-DL40
HMVS-DL63	300	15	590		7 100	566 883	HMVS-DL63

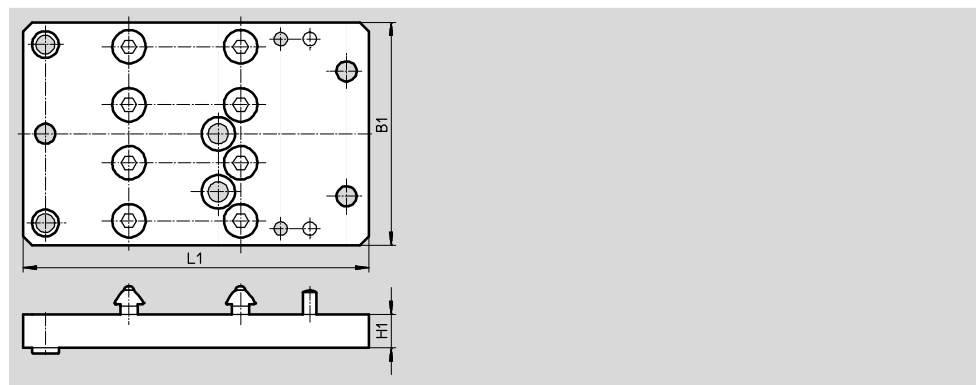
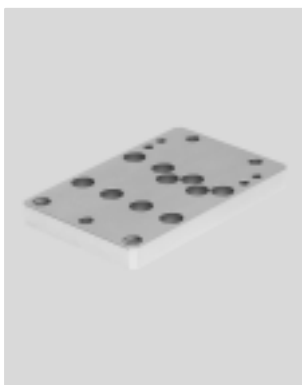
1) Korrosionsbeständigkeitsklasse 2 nach Festo Norm 940 070
Bauteile mit mäßiger Korrosionsbeanspruchung. Außenliegende sichtbare Teile mit vorrangig dekorativer Anforderung an die Oberfläche, die im direkten Kontakt zur umgebenden industriellen Atmosphäre bzw. Medien, wie Kühl- und Schmierstoffe stehen.

Adapterbausatz HMVA

- Für Linien- und Raumportale
- Für Z-Achse
- Für Duo-Systeme

- Befestigungsschnittstelle für Antriebe
- Befestigungsmaterial im Lieferumfang enthalten

Werkstoff:
Aluminium, eloxiert
Kupfer- und PTFE-frei



Abmessungen und Bestellangaben							
Typ	B1	H1	L1	KBK ¹⁾	Gewicht [g]	Teile-Nr.	Typ
HMVA-63	100	15	155	2	600	566 878	HMVA-63

1) Korrosionsbeständigkeitsklasse 2 nach Festo Norm 940 070
Bauteile mit mäßiger Korrosionsbeanspruchung. Außenliegende sichtbare Teile mit vorrangig dekorativer Anforderung an die Oberfläche, die im direkten Kontakt zur umgebenden industriellen Atmosphäre bzw. Medien, wie Kühl- und Schmierstoffe stehen.

Verbindungselemente

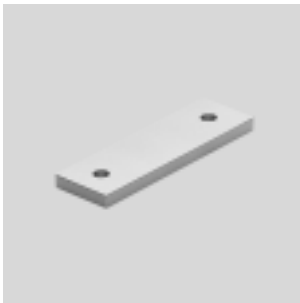
Datenblatt

Verbindungsplatte HMVO-RF
Verbindungsplatte HMVO-POT

- Für Linienportale
- Für Z-Achse

- Befestigungsmaterial im Lieferumfang enthalten

Werkstoff:
 Aluminium, eloxiert
 Kupfer- und PTFE-frei



HMVO-RF25

Ausgleichselement für Zahnriemenachse DGE-RF, um den Bauhöhenunterschied zu den Achsen DGE-ZR-KF und DGE-SP-KF auszugleichen.

HMVO-POT

Ausgleichselement für Wegmesssystem MLO-POT-TLF, um den Bauhöhenunterschied zum Linearantrieb DGPL-25/-40

Abmessungen und Bestellangaben							
Typ	B1	H1	L1	KBK ¹⁾	Gewicht [g]	Teile-Nr.	Typ
HMVO-RF25	25	5,5	80	2	30	539 362	HMVO-RF25
HMVO-POT	15	7	68		20	539 973	HMVO-POT

1) Korrosionsbeständigkeitsklasse 2 nach Festo Norm 940 070
 Bauteile mit mäßiger Korrosionsbeanspruchung. Außenliegende sichtbare Teile mit vorrangig dekorativer Anforderung an die Oberfläche, die im direkten Kontakt zur umgebenden industrieeüblichen Atmosphäre bzw. Medien, wie Kühl- und Schmierstoffe stehen.

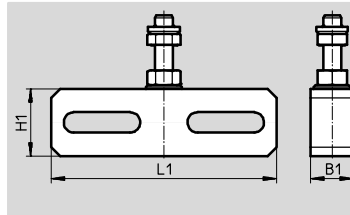
Verbindungselemente

Datenblatt

Justierbausatz HMVE

- Für Linienportale
- Zur Ausrichtung der Y-Achse

Werkstoff:
Stahl, verzinkt
Kupfer- und PTFE-frei



Abmessungen und Bestellangaben

Typ	B1	H1	L1	KBK ¹⁾	Gewicht [g]	Teile-Nr.	Typ
HMVE	19	30	100	2	150	566 884	HMVE

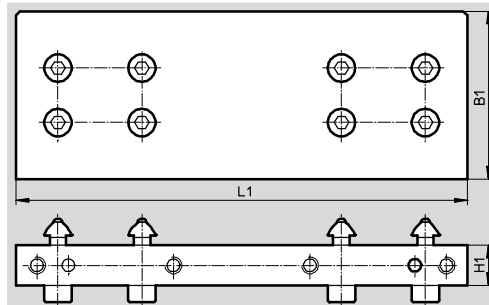
1) Korrosionsbeständigkeitsklasse 2 nach Festo Norm 940 070

Bauteile mit mäßiger Korrosionsbeanspruchung. Außenliegende sichtbare Teile mit vorrangig dekorativer Anforderung an die Oberfläche, die im direkten Kontakt zur umgebenden industriellen Atmosphäre bzw. Medien, wie Kühl- und Schmierstoffe stehen.

Versteifungsplatte HMVD-DL

- Für Raumportale
- Zur Verstärkung der Y-Achse ab einer bestimmten Länge
- Befestigungsmaterial im Lieferumfang enthalten

Werkstoff:
Stahl, verzinkt
Kupfer- und PTFE-frei

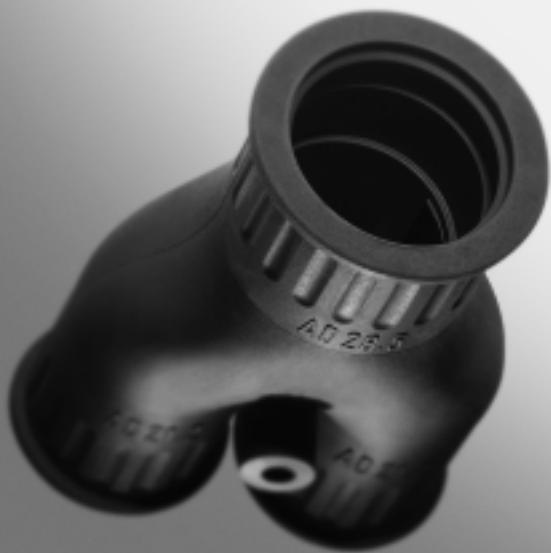


Abmessungen und Bestellangaben

Typ	B1	H1	L1	KBK ¹⁾	Gewicht [g]	Teile-Nr.	Typ
HMVD	80	19	215	2	900	566 892	HMVD-DL-40/63

1) Korrosionsbeständigkeitsklasse 2 nach Festo Norm 940 070

Bauteile mit mäßiger Korrosionsbeanspruchung. Außenliegende sichtbare Teile mit vorrangig dekorativer Anforderung an die Oberfläche, die im direkten Kontakt zur umgebenden industriellen Atmosphäre bzw. Medien, wie Kühl- und Schmierstoffe stehen.



- Sichere Führung
- Schnelle Montage und Demontage
- Geringer Platzbedarf
- Niedrige Geräusentwicklung

Installationselemente, für kurze Hübe

Merkmale

Die Installationselemente ermöglichen eine übersichtliche und sichere Führung von elektrischen Kabeln und Pneumatikschläuchen.

Die Komponenten bieten die Möglichkeit einer schnellen Montage und Demontage im Servicefall. Sie werden hauptsächlich für kurze Hübe bei Pick and Place Systemen sowie zur Installation von Antrieben in Z-Richtung bei Portalen eingesetzt.

FESTO



Schutzschlauch

MKR



Der flexible Schutzschlauch dient zum Schutz von elektrischen Leitungen und Pneumatikschläuchen an Maschinen und Einrichtungen.

Durch den Einsatz des Wellenschlauchverbinders MKRT kann ein Schutzschlauch mit kleinem Durchmesser in einen Schutzschlauch mit großem Durchmesser geschoben und befestigt werden. Dadurch ergibt sich an dieser Stelle eine Eingriffsmöglichkeit in das Schutzschlauchsystem, z. B. bei Instandsetzungsarbeiten.

Schutzschlauch teilbar

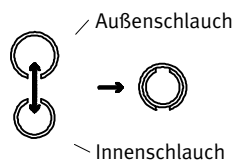
MKG



mit teilbarer Verschraubung

Beim teilbaren Schlauch können Innen- und Außenschlauch voneinander getrennt werden. Leitungen und Pneumatikschläuche müssen nicht durch den Schutzschlauch gezogen, sondern können in den Schlauch gelegt werden.

Die passende Verschraubung kann geöffnet werden.



Verteilerkasten

HMZV



Schutz von elektrischen Leitungen und Pneumatikschläuchen, insbesondere bei Mehrachs aufgebauten.

Zubehör

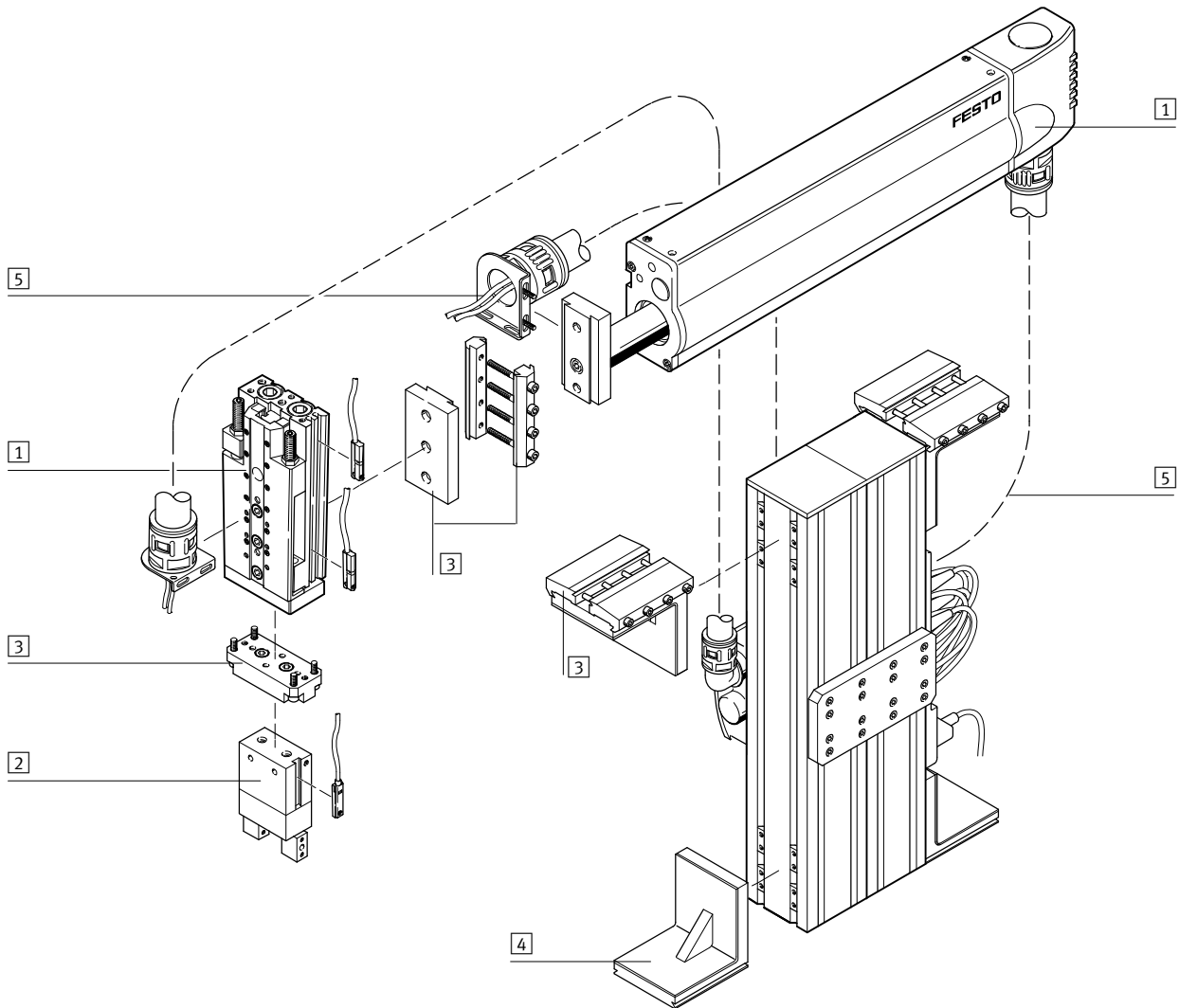
- Verschraubungen und Verbindungen
MKRV, MKGV, MKA, MKRL, MKRT, MKY
- Gegenmutter
MKM
- Klemmschelle
MKRS
- Installationsbausatz
HMZAS

Installationselemente, für kurze Hübe

Systembeispiel

FESTO

Systemprodukt für die Handhabungs- und Montagetechnik

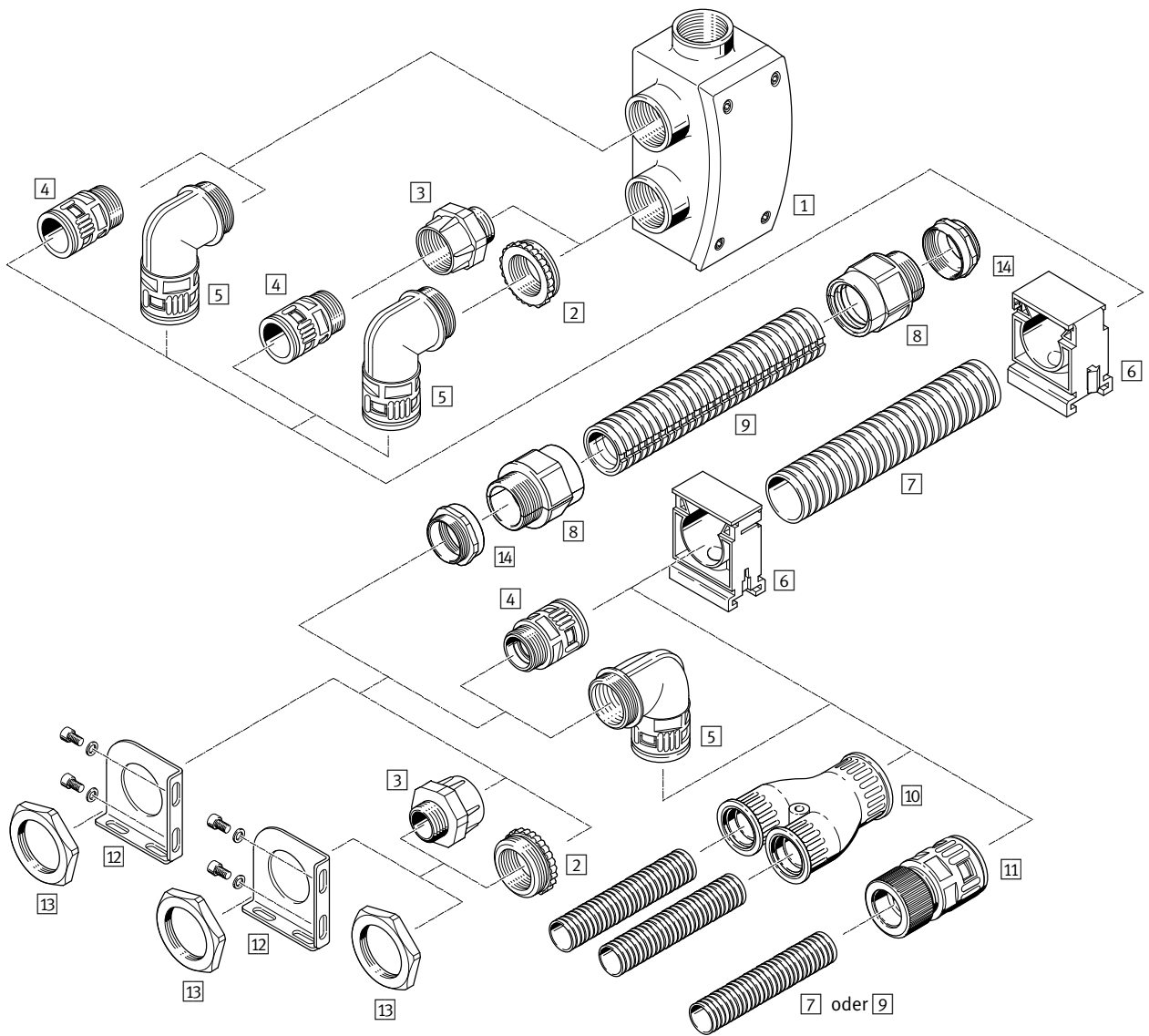


Systemelemente und Zubehör			
	Kurzbeschreibung	→ Seite/Internet	
1	Antriebe	vielfältige Kombinationsmöglichkeiten innerhalb der Handhabungs- und Montagetechnik	antrieb
2	Greifer	vielfältige Variationsmöglichkeiten innerhalb der Handhabungs- und Montagetechnik	greifer
3	Adapter	für Verbindungen Antrieb/Antrieb und Antrieb/Greifer	adapter-bausatz
4	Basiselemente	Profile und Profilverbindungen sowie Verbindungen Profil/Antrieb	basiselement
5	Installationselemente	zur übersichtlichen und sicheren Führung von elektrischen Kabeln und Schläuchen	installationselement
-	Achsen	vielfältige Kombinationsmöglichkeiten innerhalb der Handhabungs- und Montagetechnik	achse
-	Motoren	Servo- und Schrittmotoren, mit oder ohne Getriebe	motor

Installationselemente, für kurze Hübe

Peripherieübersicht

FESTO



Installationselemente, für kurze Hübe












Peripherieübersicht

Varianten und Zubehör		
Typ	Kurzbeschreibung	→ Seite/Internet
1 Verteilerkasten HMZV	zum Bündeln oder Verteilen von Leitungen und Schläuchen	95
2 Adapterverschraubung MKA	zur Reduzierung der Gewindegröße Werkstoff: Messing	100
3 Adapterverschraubung MKA-KU	zur Reduzierung oder Erweiterung der Gewindegröße Werkstoff: Polyamid	101
4 Schutzschlauch-Verschraubung MKRV	zum Befestigen der Schutzschläuche	96
5 L-Schutzschlauch-Verschraubung MKRL	zum Befestigen der Schutzschläuche	97
6 Klemmschelle MKRS	zum Fixieren der Schutzschläuche über eine längere Distanz	102
7 Schutzschlauch MKR	zum Schutz von Leitungen und Schläuchen	94
8 Schutzschlauch-Verschraubung MKGV	zum Befestigen der Schutzschläuche. Die Verschraubung ist teilbar, somit können Leitungen und Schläuche im System leicht ausgetauscht werden	99
9 Schutzschlauch MKG	zum Schutz von Leitungen und Schläuchen. Der Schutzschlauch ist teilbar, somit können Leitungen und Schläuche im System leicht ausgetauscht werden	95
10 Y-Verteiler MKY	zum Verteilen von Leitungen und Schläuchen	98
11 Schutzschlauch-Verbindung MKRT	durch Lösen der Verschraubung können die Schutzschläuche (verschiedene Größen) ineinander geschoben werden. Leitungen und Schläuche können somit leichter ausgetauscht werden.	98
12 Installationsbausatz HMZAS	zum Befestigen der Schutzschlauch-Verschraubung am Antrieb	103
13 Gegenmutter MKM	zum Kontern der Adapterverschraubungen	100
14 Adapterverschraubung MKA	wandelt das metrische Gewinde in ein Pg-Gewinde um	99

Installationselemente, für kurze Hübe

Auswahlhilfe







FESTO

Zubehör	Schutzschlauch						Verteiler- kasten	→ Seite/ Internet
	MKR					MKG, teilbar	HMZV	
								
Anschlussgewinde	Pg 9	Pg 11	Pg 16	Pg 21	Pg 29	Pg 29	Pg 29	
Schutzschlauch-Verschraubung MKRV								
	Pg 9	■	-	-	-	-	-	96
	Pg 11	-	■	-	-	-	-	
	Pg 16	-	-	■	-	-	-	
	Pg 21	-	-	-	■	-	-	
	Pg 29	-	-	-	-	■	■	
L-Schutzschlauch-Verschraubung MKRL								
	Pg 9	■	-	-	-	-	-	97
	Pg 11	-	■	-	-	-	-	
	Pg 16	-	-	■	-	-	-	
	Pg 21	-	-	-	■	-	-	
	Pg 29	-	-	-	-	■	■	
Y-Verteiler MKY								
	Pg 21	-	-	-	■	-	-	98
	Pg 29	-	-	-	-	■	-	
Schutzschlauch-Verbindung MKRT								
	Pg 16	-	-	■	■	-	-	98
	Pg 21	-	-	■	■	-	-	
Schutzschlauch-Verschraubung MKGV, teilbar								
	M32, M40	-	-	-	-	-	■	99
Adapterverschraubung MKA (M-/Pg-Gewinde)								
	M32, M40/ Pg 29	-	-	-	-	-	■	99
Adapterverschraubung MKA (Pg-/Pg-Gewinde)								
	Pg 29/ Pg21	-	-	-	-	-	■	100
Adapterverschraubung MKA-KU								
	Pg 29	-	-	-	-	-	■	101
Datenblätter → Seite/Internet	94					95	95	

Installationselemente, für kurze Hübe

Auswahlhilfe

FESTO

Zubehör	Schutzschlauch						Verteiler- kasten	→ Seite/ Internet
	MKR					MKG, teilbar	HMZV	
								
Anschlussgewinde	Pg 9	Pg 11	Pg 16	Pg 21	Pg 29	Pg 29	Pg 29	
Gegenmutter MKM								
	Pg 9	■	-	-	-	-	-	100
	Pg 11	-	■	-	-	-	-	
	Pg 16	-	-	■	-	-	-	
	Pg 21	-	-	-	■	-	-	
	Pg 29	-	-	-	-	■	■	
Klemmschelle MKRS								
	Pg 9	■	-	-	-	-	-	102
	Pg 11	-	■	-	-	-	-	
	Pg 16	-	-	■	-	-	-	
	Pg 21	-	-	-	■	-	-	
	Pg 29	-	-	-	-	■	■	
Installationsbausatz HMZAS								
	für Anschlussgewinde Pg 21 und Pg 29							103
Datenblätter → Seite/Internet	94					95	95	

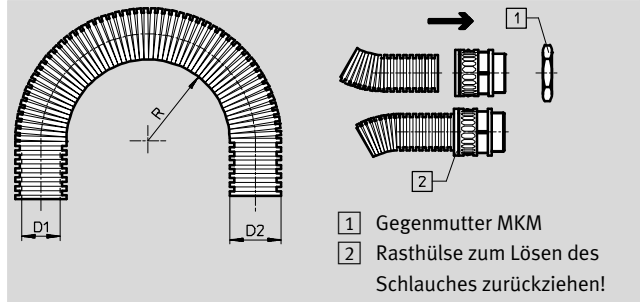
Installationselemente, für kurze Hübe

Datenblatt

FESTO

Schutzschlauch MKR
für Pg-Anschlussgewinde

Werkstoff:
Polyamid
Kupfer- und PTFE-frei



- 1 Gegenmutter MKM
- 2 Rasthülse zum Lösen des Schlauches zurückziehen!

Abmessungen und Bestellangaben					
Pg-Anschluss-gewinde	D1 Ø	D2 Ø	R min.		Schutzart
			statisch	dynamisch	
Pg 9	10	13	15	45	IP 68
Pg 11	12	15,8	22	55	
Pg 16	16,5	21,2	35	75	
Pg 21	23	28,5	45	100	
Pg 29	29	34,5	50	120	

Pg-Anschluss-gewinde	Temperaturbereich [°C]	Einbaulage	KBK ¹⁾	Gewicht [g/m]	Teile-Nr.	Typ
Pg 9	-50 ... +100	beliebig	2	24	177 564	MKR-10-PG-9
Pg 11				34	177 565	MKR-12-PG-11
Pg 16				56	177 566	MKR-16,5-PG-16
Pg 21				90	177 567	MKR-23-PG-21
Pg 29				120	177 568	MKR-29-PG-29

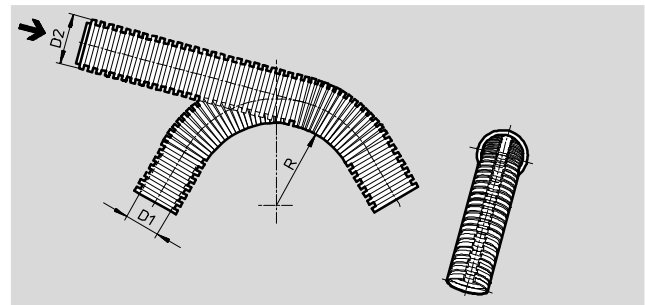
1) Korrosionsbeständigkeitsklasse 2 nach Festo Norm 940 070
Bauteile mit mäßiger Korrosionsbeanspruchung. Außenliegende sichtbare Teile mit vorrangig dekorativer Anforderung an die Oberfläche, die im direkten Kontakt zur umgebenden industriellen Atmosphäre bzw. Medien, wie Kühl- und Schmierstoffe stehen.

Installationselemente, für kurze Hübe

Datenblatt

Schutzschlauch MKG, teilbar für Pg-Anschlussgewinde

Werkstoff:
Polypropylen
Kupfer- und PTFE-frei
RoHS konform



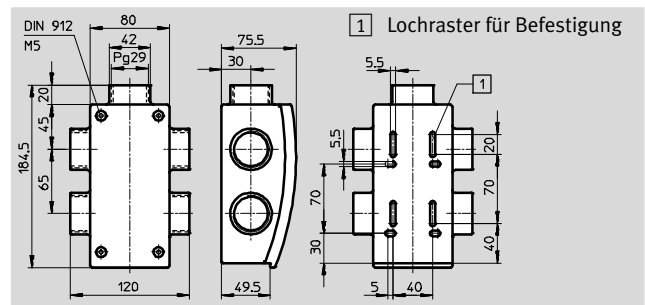
Abmessungen und Bestellangaben				
Pg-Anschlussgewinde	D1 Ø	D2 Ø	R	Temperaturbereich [°C]
Pg 29	22,1	28,4	≥ 60	-20 ... +100
	31,8	42,4	≥ 120	

Pg-Anschlussgewinde	Einbaulage	KBK ¹⁾	Gewicht [g/m]	Teile-Nr.	Typ
Pg 29	beliebig	2	95	3156318	MKG-23-PG-29-B
			150	3156319	MKG-36-PG-29

1) Korrosionsbeständigkeitsklasse 2 nach Festo Norm 940 070
Bauteile mit mäßiger Korrosionsbeanspruchung. Außenliegende sichtbare Teile mit vorrangig dekorativer Anforderung an die Oberfläche, die im direkten Kontakt zur umgebenden industriellen Atmosphäre bzw. Medien, wie Kühl- und Schmierstoffe stehen.

Verteilerkasten HMZV mit Befestigungs-Bausatz an Profilsäule HMBS

Werkstoff:
Polyamid
Kupfer- und PTFE-frei



Abmessungen und Bestellangaben						
Pg-Anschlussgewinde	Temperaturbereich [°C]	Schutzart	Einbaulage	KBK ¹⁾	Gewicht [g]	Teile-Nr. Typ
Pg 29	-10 ... +60	IP 50	beliebig	2	280	175 126 HMZV

1) Korrosionsbeständigkeitsklasse 2 nach Festo Norm 940 070
Bauteile mit mäßiger Korrosionsbeanspruchung. Außenliegende sichtbare Teile mit vorrangig dekorativer Anforderung an die Oberfläche, die im direkten Kontakt zur umgebenden industriellen Atmosphäre bzw. Medien, wie Kühl- und Schmierstoffe stehen.

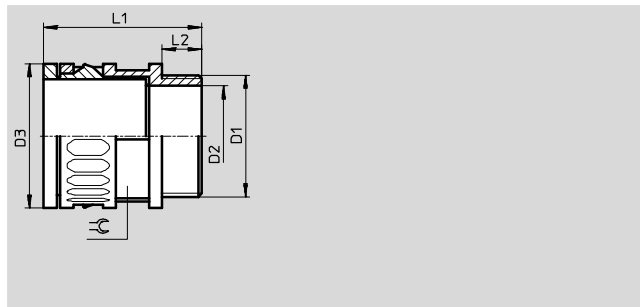
Installationselemente, für kurze Hübe

Datenblatt

FESTO

Schutzschlauch-Verschraubung MKRV

Werkstoff:
Polyamid
Kupfer- und PTFE-frei



Abmessungen und Bestellangaben						
Pg-Anschluss- gewinde D1 Ø	D2 Ø	D3 Ø	L1	L2	☞	Temperaturbereich [°C]
Pg 9	10	20	35	10	18	-30 ... +100
Pg 11	12,5	23	37		21	
Pg 16	17	29,5	43,5	12	27	
Pg 21	23,5	37	46		34	
Pg 29	30,5	44	48		40	

Pg-Anschluss- gewinde D1 Ø	Schutzart	Einbaulage	KBK ¹⁾	Gewicht [g]	Teile-Nr. Typ
Pg 9	IP 67	beliebig	2	5	177 569 MKRV-10-PG-9
Pg 11				6	177 570 MKRV-21-PG-11
Pg 16				10	177 571 MKRV-16,5-PG-16
Pg 21				14	177 572 MKRV-23-PG-21
Pg 29				22	177 573 MKRV-29-PG-29

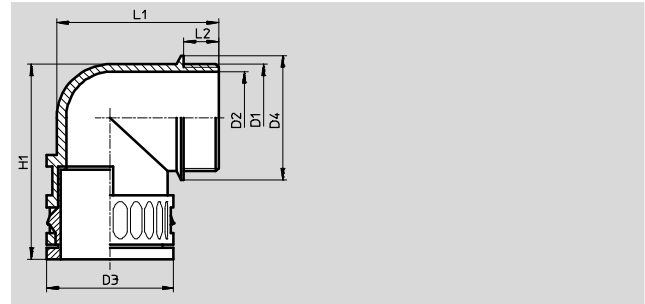
1) Korrosionsbeständigkeitsklasse 2 nach Festo Norm 940 070
Bauteile mit mäßiger Korrosionsbeanspruchung. Außenliegende sichtbare Teile mit vorrangig dekorativer Anforderung an die Oberfläche, die im direkten Kontakt zur umgebenden industriellen Atmosphäre bzw. Medien, wie Kühl- und Schmierstoffe stehen.

Installationselemente, für kurze Hübe

Datenblatt

L-Schutzschlauch-Verschraubung MKRL

Werkstoff:
Polyamid
Kupfer- und PTFE-frei



Abmessungen und Bestellangaben						
Pg-Anschlussgewinde D1 Ø	D2 Ø	D3 Ø	D4 Ø	H1	L1	L2
Pg 9	12	20	20	36	34	10
Pg 11	15,5	23	23	42	37,5	
Pg 16	18	29,5	27	49,5	47	12
Pg 21	24	37	34	57	55	
Pg 29	32	44	43	68	63	

Pg-Anschlussgewinde D1 Ø	Temperaturbereich [°C]	Schutzart	Einbaulage	KBK ¹⁾	Gewicht [g]	Teile-Nr.	Typ
Pg 9	-30 ... +100	IP 67	beliebig	2	6	177 574	MKRL-10-PG-9
Pg 11					8	177 575	MKRL-12-PG-11
Pg 16					16	177 576	MKRL-16,5-PG-16
Pg 21					24	177 577	MKRL-23-PG-21
Pg 29					36	177 578	MKRL-29-PG-29

1) Korrosionsbeständigkeitsklasse 2 nach Festo Norm 940 070
Bauteile mit mäßiger Korrosionsbeanspruchung. Außenliegende sichtbare Teile mit vorrangig dekorativer Anforderung an die Oberfläche, die im direkten Kontakt zur umgebenden industrietypischen Atmosphäre bzw. Medien, wie Kühl- und Schmierstoffe stehen.

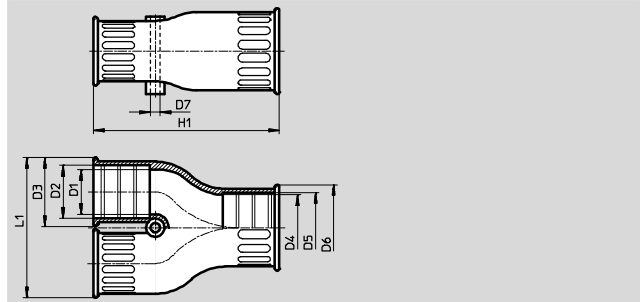
Installationselemente, für kurze Hübe

Datenblatt

FESTO

Y-Verteiler MKY

Werkstoff:
Thermoplastischer Kautschuk
Kupfer- und PTFE-frei



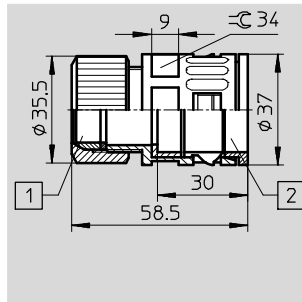
Abmessungen und Bestellangaben							
Pg-Anschlussgewinde		D2	D3	D4	D6	D7	H1
D1	D5	∅	∅	∅	∅	∅	
∅	∅						
Pg 16	Pg 21	21,2	29,5	25,5	36,5	4	81,5
Pg 21	Pg 29	28,5	36,5	31,5	42,5		86

Pg-Anschlussgewinde		L1	Temperaturbereich [°C]	Schutzart	Einbaulage	KBK ¹⁾	Gewicht [g]	Teile-Nr.	Typ
D1	D5								
∅	∅								
Pg 16	Pg 21	61	-30 ... +80	IP 67	beliebig	2	34	193 946	MKY-PG-21-2PG-16
Pg 21	Pg 29	79					50		

1) Korrosionsbeständigkeitsklasse 2 nach Festo Norm 940 070
Bauteile mit mäßiger Korrosionsbeanspruchung. Außenliegende sichtbare Teile mit vorrangig dekorativer Anforderung an die Oberfläche, die im direkten Kontakt zur umgebenden industriellen Atmosphäre bzw. Medien, wie Kühl- und Schmierstoffe stehen.

Schutzschlauch-Verbindung MKRT

Werkstoff:
Polyamid
Kupfer- und PTFE-frei



- 1) für Schutzschlauch MKR-16,5-PG16
- 2) für Schutzschlauch MKR-23-PG21

Abmessungen und Bestellangaben						
Pg-Anschlussgewinde	Temperaturbereich [°C]	Schutzart	Einbaulage	KBK ¹⁾	Gewicht [g]	Teile-Nr. Typ
Pg 16/Pg 21	-10 ... +60	IP 67	beliebig	2	40	194 321 MKRT-23-16,5

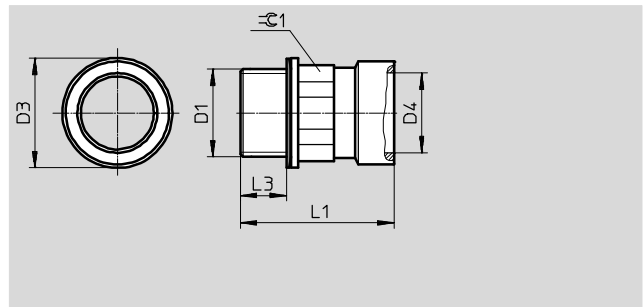
1) Korrosionsbeständigkeitsklasse 2 nach Festo Norm 940 070
Bauteile mit mäßiger Korrosionsbeanspruchung. Außenliegende sichtbare Teile mit vorrangig dekorativer Anforderung an die Oberfläche, die im direkten Kontakt zur umgebenden industriellen Atmosphäre bzw. Medien, wie Kühl- und Schmierstoffe stehen.

Installationselemente, für kurze Hübe

Datenblatt

Schutzschlauch-Verschraubung MKGV, teilbar

Werkstoff:
Polyamid
Kupfer- und PTFE-frei
RoHS konform



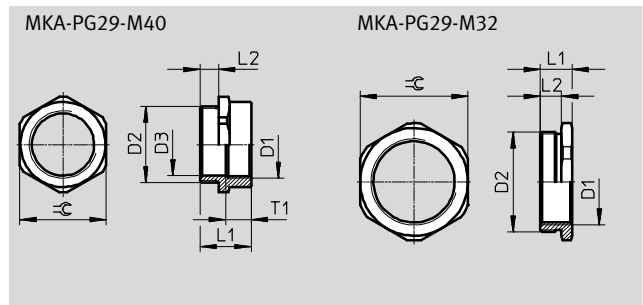
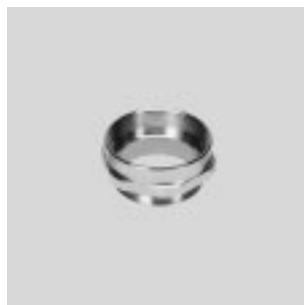
Abmessungen und Bestellangaben					
M-Anschluss- gewinde D1 Ø	D3 Ø	D4 Ø	L1	L3	⊘
M32x1,5	40	23	56	17	33
M40x1,5	53	36	74,5	22	50

M-Anschluss- gewinde D1 Ø	Temperatur- bereich [°C]	Schutzart	Einbaulage	KBK ¹⁾	Gewicht [g]	Teile-Nr.	Typ
M32x1,5	-40 ... +100	IP 54	beliebig	2	17	3152612	MKGV-23-M32-B
M40x1,5					46	3152613	MKGV-36-M40

1) Korrosionsbeständigkeitsklasse 2 nach Festo Norm 940 070
Bauteile mit mäßiger Korrosionsbeanspruchung. Außenliegende sichtbare Teile mit vorrangig dekorativer Anforderung an die Oberfläche, die im direkten Kontakt zur umgebenden industriellen Atmosphäre bzw. Medien, wie Kühl- und Schmierstoffe stehen.

Adapterverschraubung MKA Umwandlung von M-Gewinde auf Pg-Gewinde

Werkstoff:
Messing, vernickelt
RoHS konform



Abmessungen und Bestellangaben						
M-Anschluss- gewinde D1 Ø	D2 Ø	D3 Ø	L1	L2	T1	⊘
M32x1,5	Pg29	-	12	8	-	40
M40x1,5	Pg29	32	21	8	10,5	43

M-Anschluss- gewinde	Temperaturbereich [°C]	Einbaulage	KBK ¹⁾	Gewicht [g]	Teile-Nr.	Typ
M32x1,5	-40 ... +200	beliebig	2	93	1879672	MKA-PG29-M32
M40x1,5				113	1879673	MKA-PG29-M40

1) Korrosionsbeständigkeitsklasse 2 nach Festo Norm 940 070
Bauteile mit mäßiger Korrosionsbeanspruchung. Außenliegende sichtbare Teile mit vorrangig dekorativer Anforderung an die Oberfläche, die im direkten Kontakt zur umgebenden industriellen Atmosphäre bzw. Medien, wie Kühl- und Schmierstoffe stehen.

Installationselemente, für kurze Hübe

Datenblatt

FESTO

Adapterverschraubung MKA

Reduzierung von Pg 29 auf Pg 21

Werkstoff:

Messing, vernickelt

Kupfer- und PTFE-frei



Abmessungen und Bestellangaben						
Pg-Anschluss-gewinde	Temperaturbereich [°C]	Schutzart	Einbaulage	KBK ¹⁾	Gewicht [g]	Teile-Nr. Typ
Pg 29/Pg 21	-30 ... +80	IP 50	beliebig	2	41	177 595 MKA-PG-29-PG-21

1) Korrosionsbeständigkeitsklasse 2 nach Festo Norm 940 070

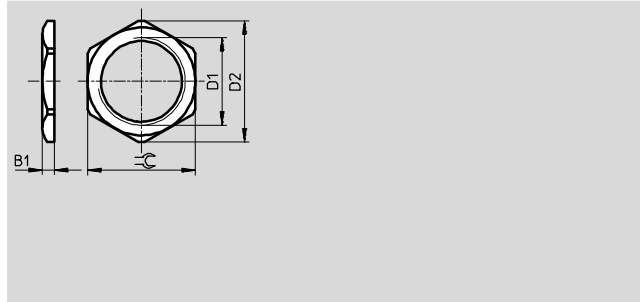
Bauteile mit mäßiger Korrosionsbeanspruchung. Außenliegende sichtbare Teile mit vorrangig dekorativer Anforderung an die Oberfläche, die im direkten Kontakt zur umgebenden industriellen Atmosphäre bzw. Medien, wie Kühl- und Schmierstoffe stehen.

Gegenmutter MKM

Werkstoff:

Messing, vernickelt

Kupfer- und PTFE-frei



Abmessungen und Bestellangaben							
Pg-Anschluss-gewinde D1 Ø	D2 Ø	B1	≈C	Einbaulage	KBK ¹⁾	Gewicht [g]	Teile-Nr. Typ
Pg 9	20	2,8	18	beliebig	2	2	177 596 MKM-PG-9
Pg 11	23,5	3	21			3	177 597 MKM-PG-11
Pg 16	29		26			5	177 598 MKM-PG-16
Pg 21	35,5		32			8	177 599 MKM-PG-21
Pg 29	45	4	41			14	177 600 MKM-PG-29

1) Korrosionsbeständigkeitsklasse 2 nach Festo Norm 940 070

Bauteile mit mäßiger Korrosionsbeanspruchung. Außenliegende sichtbare Teile mit vorrangig dekorativer Anforderung an die Oberfläche, die im direkten Kontakt zur umgebenden industriellen Atmosphäre bzw. Medien, wie Kühl- und Schmierstoffe stehen.

Installationselemente, für kurze Hübe

Datenblatt

Adapterverschraubung MKA-KU

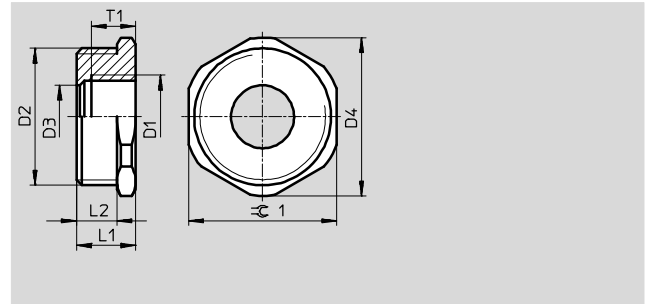
Reduzierung von Pg 21 auf Pg 16

Reduzierung von Pg 29 auf Pg 16

Werkstoff:

Polyamid

Kupfer- und PTFE-frei



Abmessungen und Bestellangaben							
Pg-Anschluss-gewinde	D1	D2	D3	D4	L1	L2	T1
Pg 21/Pg 16	Pg 16	Pg 21	16	35,5	16	11	12
Pg 29/Pg 16		Pg 29	17	42,8	17		

Pg-Anschluss-gewinde	≈	Temperaturbereich [°C]	Schutzart	Einbaulage	KBK ¹⁾	Gewicht [g]	Teile-Nr.	Typ
Pg 21/Pg 16	81,5	-30 ... +80	IP 50	beliebig	2	8	193 948	MKA-PG-21-PG-16-KU
Pg 29/Pg 16	86					12	193 949	MKA-PG-29-PG-16-KU

1) Korrosionsbeständigkeitsklasse 2 nach Festo Norm 940 070

Bauteile mit mäßiger Korrosionsbeanspruchung. Außenliegende sichtbare Teile mit vorrangig dekorativer Anforderung an die Oberfläche, die im direkten Kontakt zur umgebenden industriellen Atmosphäre bzw. Medien, wie Kühl- und Schmierstoffe stehen.

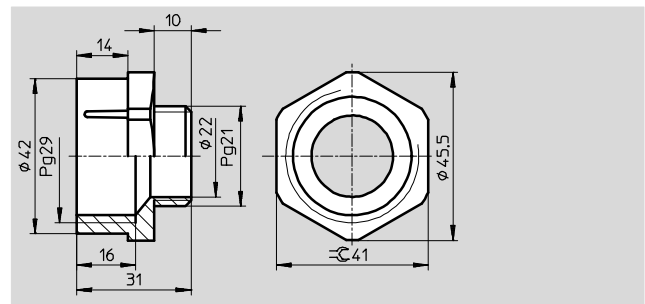
Adapterverschraubung MKA-KU

Erweiterung von Pg 21 auf Pg 29

Werkstoff:

Polyamid

Kupfer- und PTFE-frei



Abmessungen und Bestellangaben							
Pg-Anschluss-gewinde	Temperaturbereich [°C]	Schutzart	Einbaulage	KBK ¹⁾	Gewicht [g]	Teile-Nr.	Typ
Pg 21/Pg 29	-30 ... +80	IP 50	beliebig	2	36	177 594	MKA-PG-21-PG-29-KU

1) Korrosionsbeständigkeitsklasse 2 nach Festo Norm 940 070

Bauteile mit mäßiger Korrosionsbeanspruchung. Außenliegende sichtbare Teile mit vorrangig dekorativer Anforderung an die Oberfläche, die im direkten Kontakt zur umgebenden industriellen Atmosphäre bzw. Medien, wie Kühl- und Schmierstoffe stehen.

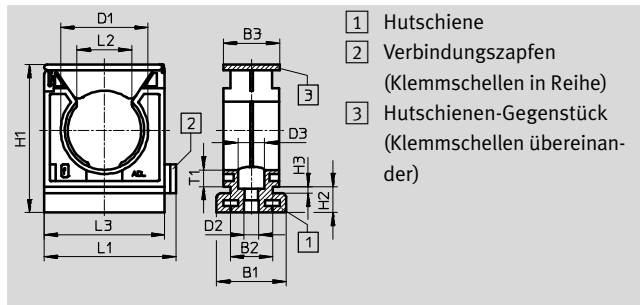
Installationselemente, für kurze Hübe

Datenblatt

FESTO

Klemmschelle MKRS

Werkstoff:
Polyamid
Kupfer- und PTFE-frei



Abmessungen und Bestellangaben										
Pg-Anschluss-gewinde	B1	B2	B3	D1 ∅	D2 ∅	D3 ∅	H1	H2	H3	L1
Pg 9	25	15	20	13	4,2	8	29	6,3	2,3	30
Pg 11				15,8			37			36,5
Pg 16				21,2			50,5			47,5
Pg 21				28,5						
Pg 29				34,5						

Pg-Anschluss-gewinde	L2	L3	T1	Tempera-turbereich [°C]	KBK ¹⁾	Gewicht [g]	Teile-Nr.	Typ
Pg 9	8,5	26	5,7	-30 ... +80	2	5	192 287	MKRS-10-B
Pg 11	10					6	192 288	MKRS-12-B
Pg 16	16,6	32,5	6,8			8	192 289	MKRS-16,5-B
Pg 21	20	43,5				12	192 290	MKRS-23-B
Pg 29	25,5					14	192 291	MKRS-29-B

1) Korrosionsbeständigkeitsklasse 2 nach Festo Norm 940 070
Bauteile mit mäßiger Korrosionsbeanspruchung. Außenliegende sichtbare Teile mit vorrangig dekorativer Anforderung an die Oberfläche, die im direkten Kontakt zur umgebenden industriellen Atmosphäre bzw. Medien, wie Kühl- und Schmierstoffe stehen.

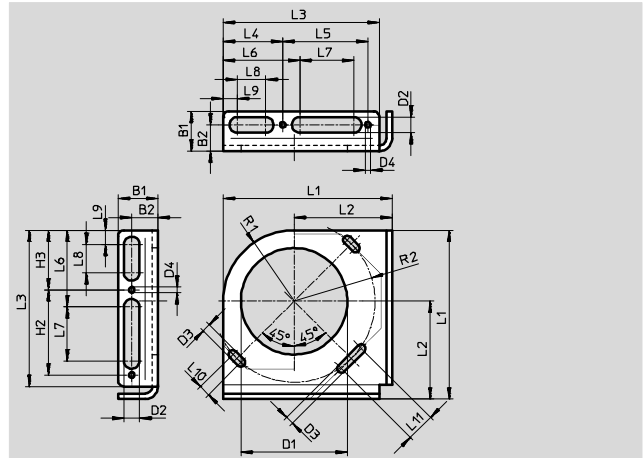
Installationselemente, für kurze Hübe

Datenblatt

FESTO

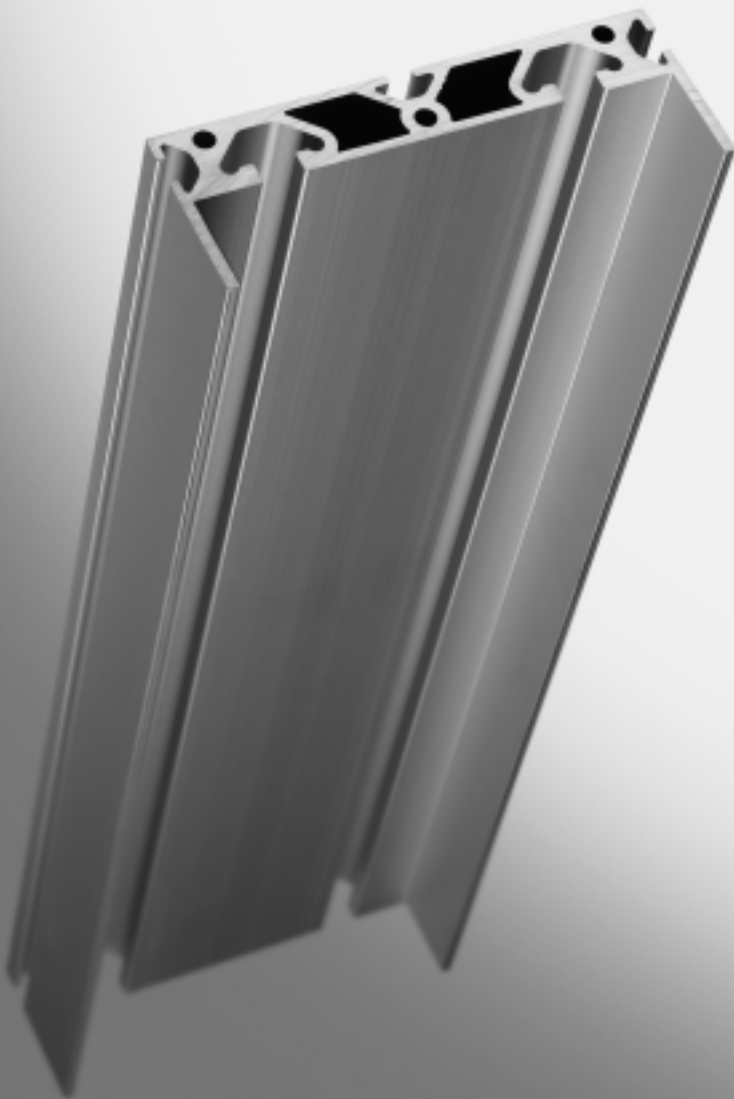
Installationsbausatz HMZAS
zum Anbau eines Schutz-
schlauchs an die Frontplatte bei
Linearmodulen

Werkstoff:
Stahl, pulverbeschichtet
Kupfer- und PTFE-frei



Abmessungen und Bestellangaben									
für Linearmodul	B1	B2	D1 Ø	D2 Ø	D3 Ø	D4 Ø	H2	H3	L1
HMP	14	9,25	37,5	5,3	3	2	30	21	59,5
für Linearmodul	L2	L3	L4	L5	L6	L7	L8	L9	L10
HMP	34,5	55	21	30	27	19	10	5	4
für Linearmodul	L11	R1	R2	Einbaulage	KBK ¹⁾	Gewicht [g]	Teile-Nr. Typ		
HMP	10	25	28,5	beliebig	1	44	177 603 HMZAS-PG-29		

1) Korrosionsbeständigkeitsklasse 1 nach Festo Norm 940 070
Bauteile mit geringer Korrosionsbeanspruchung. Transport- und Lagerschutz. Teile ohne vorrangig dekorative Anforderung an die Oberfläche z. B. im nicht sichtbaren Innenbereich oder hinter Abdeckungen.



- Sichere Führung
- Schnelle Montage und Demontage
- Geringer Platzbedarf

Installationselemente, für lange Hübe

Merkmale

Die Installationselemente ermöglichen eine übersichtliche und sichere Führung von elektrischen Kabeln und Pneumatikschläuchen.

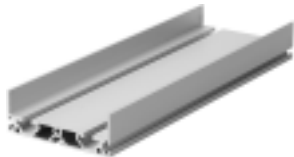
Die Komponenten bieten die Möglichkeit einer schnellen Montage und Demontage im Servicefall. Sie werden hauptsächlich für lange Hübe bei Portalen und Auslegern zur Anbindung von Energieführungs Ketten der Antriebe in X- und Y-Richtung eingesetzt.

Alle zur Verbindung notwendigen Bauelemente sind im Lieferumfang enthalten.



Auflageprofil

HMIA



Das Auflageprofil für Energieführungs Ketten ist durch seine leichte, kompakte und funktionelle Bauweise ideal geeignet für die Erfordernisse der Handhabungs- und Montagetechnik. Eine schnelle Montage der Energieführungs Ketten und des Profils über Nuttensteinverbindungen ist somit gewährleistet.

Installationsbausätze

HMIXB-RP/FP



Die Installationsbausätze ermöglichen eine einfache und schnelle Montage der Energieführungs Ketten an die Verbindungselemente des Mehrachsbaus Kastens. Die Bausätze sind mit den Verbindungselementen für jeden Standard so abgestimmt, daß der sich bewegende Teil der Energieführungs Kette immer waagrecht verläuft.

HMIXF-RP/FP



Somit werden Kabel und Schläuche über lange Hübe optimal geführt.

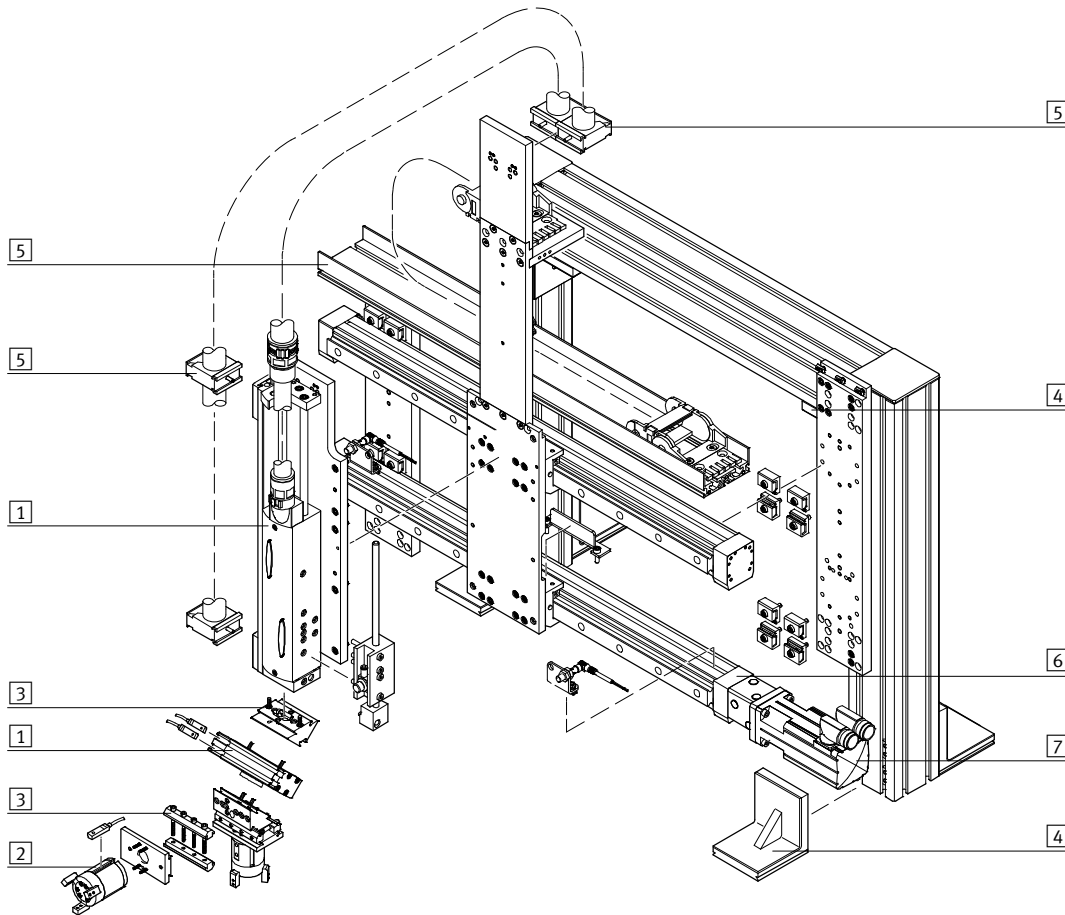
Zubehör

- Nutensteine
- Energieführungs Ketten (IGUS/KABELSCHLEPP)

Installationselemente, für lange Hübe

Systembeispiel

Systemprodukt für die Handhabungs- und Montagetechnik



Systemelemente und Zubehör		Kurzbeschreibung	→ Seite/Internet
1	Antriebe	vielfältige Kombinationsmöglichkeiten innerhalb der Handhabungs- und Montagetechnik	antrieb
2	Greifer	vielfältige Variationsmöglichkeiten innerhalb der Handhabungs- und Montagetechnik	greifer
3	Adapter	für Verbindungen Antrieb/Antrieb und Antrieb/Greifer	adapter-bausatz
4	Basiselemente	Profile und Profilverbindungen sowie Verbindungen Profil/Antrieb	basiselement
5	Installationselemente	zur übersichtlichen und sicheren Führung von elektrischen Kabeln und Schläuchen	installationselement
6	Achsen	vielfältige Kombinationsmöglichkeiten innerhalb der Handhabungs- und Montagetechnik	achse
7	Motoren	Servo- und Schrittmotoren, mit oder ohne Getriebe	motor

Installationselemente, für lange Hübe








Auswahlhilfe

Ausführung	Kurzbeschreibung	→ Seite/Internet
Installationsbausatz HMIXB-RP/FP		
	<ul style="list-style-type: none"> • Für Raumportale • Für X-Achse • Zur Befestigung des Auflageprofils HMIA-E07; HMIA-E10 	110
Installationsbausatz HMIXF-RP/FP		
	<ul style="list-style-type: none"> • Für Raumportale • Für X-Achse • Zur Befestigung der Energieführungskette 	110
Installationsbausatz HMIX-RP/FP-E07/E10		
	<ul style="list-style-type: none"> • Für Raumportale • Für X-Achse • Zur Befestigung der Energieführungskette 	111
Installationsbausatz HMIM-LP		
	<ul style="list-style-type: none"> • Für Linienportale • Für Z-Achse • Verlängerungssteg zum Höhenausgleich bei Mono-Systemen 	111
Installationsbausatz HMID-LP		
	<ul style="list-style-type: none"> • Für Linienportale • Für Z-Achse • Verlängerungssteg zum Höhenausgleich bei Duo-Systemen 	112
Installationsbausatz HMIO-AP		
	<ul style="list-style-type: none"> • Für Linienportale • Für Y-Achse • Zur Befestigung der Energieführungsketten 	112
Installationsbausatz HMIYF-RF		
	<ul style="list-style-type: none"> • Für Raumportale • Für Y-Achse • Zur Befestigung der Energieführungskette 	113

Installationselemente, für lange Hübe

Auswahlhilfe

FESTO

Ausführung	Kurzbeschreibung	→ Seite/Internet
Installationsbausatz HMIY-LP-E07		
	<ul style="list-style-type: none"> • Für Linienportale • Für Y-Achse • Zur Befestigung der Energieführungskette 	113
Installationsbausatz HMIY-RP/FP-E07		
	<ul style="list-style-type: none"> • Für Raumportale • Für Y-Achse • Zur Befestigung der Energieführungskette 	114
Installationsbausatz HMIZB-E03		
	<ul style="list-style-type: none"> • Für Linienportale • Für Z-Achse • Zur Anbindung von Energieführungsketten und Kabelschutzschläuchen 	114
Installationsbausatz HMIW-E05/E07		
	<ul style="list-style-type: none"> • Für Linien- und Raumportale • Für Z-Achse • Zur Befestigung der Energieführungskette 	115
Installationsbausatz HMIZF-E03		
	<ul style="list-style-type: none"> • Für Linien- und Raumportale • Für Z-Achse • Zur Befestigung der Energieführungskette 	115
Befestigungsbausatz HMIZW-E05/E07-DL40/63		
	<ul style="list-style-type: none"> • Für Linien- und Raumportale • Für Z-Achse • Zur Befestigung der Energieführungskette 	116
Auflageprofil HMIA		
	<ul style="list-style-type: none"> • Für Linien- und Raumportale • Für X- und Y-Achse • Zur Befestigung und Führung der Energieführungsketten 	116

Installationselemente, für lange Hübe

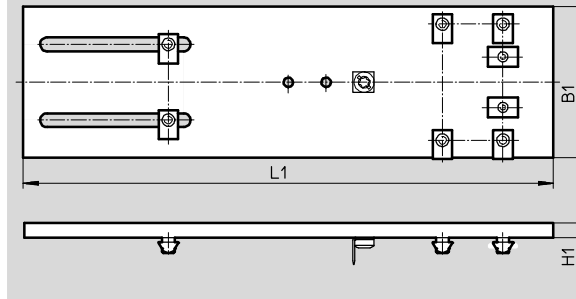
Datenblatt

FESTO

Installationsbausatz HMIXB-RP/FP

- Für Raumportale
- Für X-Achse
- Zur Befestigung des Auflageprofils HMIA-E07; HMIA-E10
- Befestigungsmaterial und Erdungsbausatz im Lieferumfang enthalten

Werkstoff:
Aluminium, eloxiert
Kupfer- und PTFE-frei



Abmessungen und Bestellangaben

Typ	B1	H1	L1	KBK ¹⁾	Gewicht [g]	Teile-Nr.	Typ
HMIXB-RP/FP	60	6	210	2	200	539 654	HMIXB-RP/FP
HMIXB-RP/FP-2	50	14	245		400	566 893	HMIXB-RP/FP-2

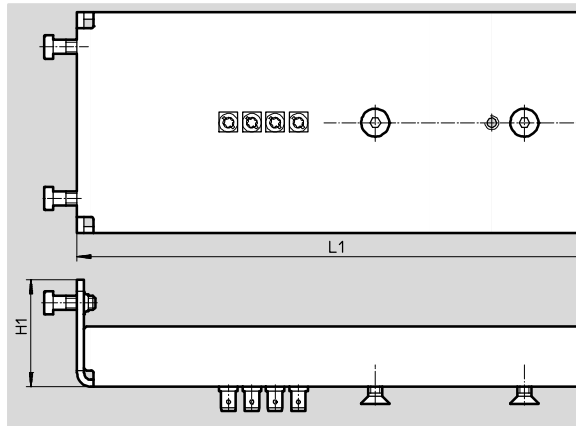
1) Korrosionsbeständigkeitsklasse 2 nach Festo Norm 940 070

Bauteile mit mäßiger Korrosionsbeanspruchung. Außenliegende sichtbare Teile mit vorrangig dekorativer Anforderung an die Oberfläche, die im direkten Kontakt zur umgebenden industriellen Atmosphäre bzw. Medien, wie Kühl- und Schmierstoffe stehen.

Installationsbausatz HMIXF-RP/FP

- Für Raumportale
- Für X-Achse
- Zur Befestigung der Energieführungskette
- Befestigungsmaterial und Erdungsbausätze im Lieferumfang enthalten

Werkstoff:
Stahl, verzinkt
Kupfer- und PTFE-frei



Abmessungen und Bestellangaben

Typ	B1	H1	L1	KBK ¹⁾	Gewicht [g]	Teile-Nr.	Typ
HMIXF-RP/FP	95	46	260	2	330	539 658	HMIXF-RP/FP
HMIXF-RP/FP-2	95	46	314		1 050	566 896	HMIXF-RP/FP-2

1) Korrosionsbeständigkeitsklasse 2 nach Festo Norm 940 070

Bauteile mit mäßiger Korrosionsbeanspruchung. Außenliegende sichtbare Teile mit vorrangig dekorativer Anforderung an die Oberfläche, die im direkten Kontakt zur umgebenden industriellen Atmosphäre bzw. Medien, wie Kühl- und Schmierstoffe stehen.

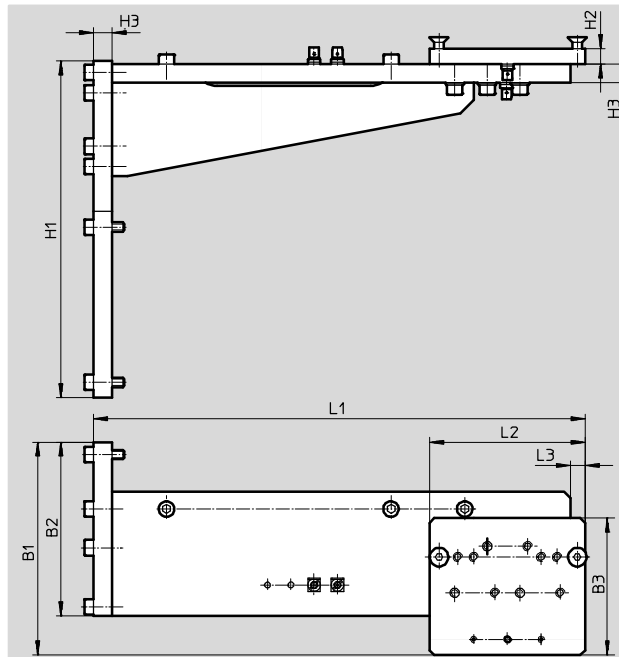
Installationselemente, für lange Hübe

Datenblatt

Installationsbausatz HMIX-RP/FP-E07/E10

- Für Raumportale
- Für X-Achse
- Zur Befestigung der Energieführungskette
- Befestigungsmaterial und Erdungsbausatz im Lieferumfang enthalten

Werkstoff:
Aluminium, eloxiert
Kupfer- und PTFE-frei



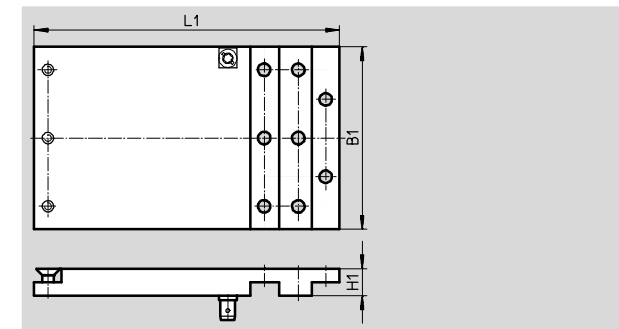
Abmessungen und Bestellangaben													
Typ	B1	B2	B3	H1	H2	H3	L1	L2	L3	KBK ¹⁾	Gewicht [g]	Teile-Nr.	Typ
HMIX	137	112	88	217	10	12	316,5	100	9,5	2	1 900	566 891	HMIX-RP/FP-E07/E10

1) Korrosionsbeständigkeitsklasse 2 nach Festo Norm 940 070
Bauteile mit mäßiger Korrosionsbeanspruchung. Außenliegende sichtbare Teile mit vorrangig dekorativer Anforderung an die Oberfläche, die im direkten Kontakt zur umgebenden industriellen Atmosphäre bzw. Medien, wie Kühl- und Schmierstoffe stehen.

Installationsbausatz HMIM-LP

- Für Linienportale
- Für Z-Achse
- Verlängerungssteg zum Höhenausgleich bei Mono-Systemen
- Befestigungsmaterial und Erdungsbausatz im Lieferumfang enthalten

Werkstoff:
Aluminium, eloxiert
Kupfer- und PTFE-frei



Abmessungen und Bestellangaben						
Typ	B1	H1	L1	KBK ¹⁾	Gewicht [g]	Teile-Nr. Typ
HMIM-LP	80	12	134	2	300	539 364 HMIM-LP

1) Korrosionsbeständigkeitsklasse 2 nach Festo Norm 940 070
Bauteile mit mäßiger Korrosionsbeanspruchung. Außenliegende sichtbare Teile mit vorrangig dekorativer Anforderung an die Oberfläche, die im direkten Kontakt zur umgebenden industriellen Atmosphäre bzw. Medien, wie Kühl- und Schmierstoffe stehen.

Installationselemente, für lange Hübe

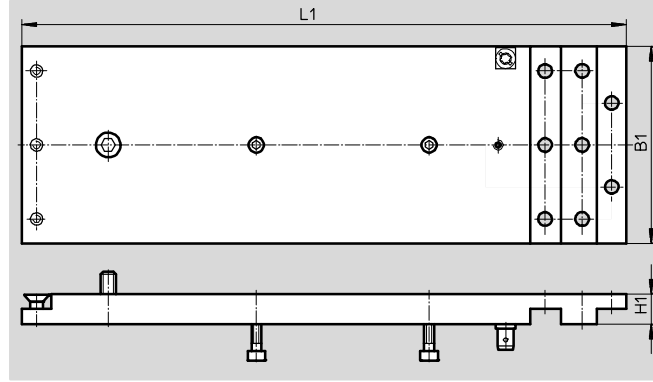
Datenblatt

FESTO

Installationsbausatz HMID-LP

- Für Linienportale
- Für Z-Achse
- Verlängerungssteg zum Höhenausgleich bei Duo-Systemen
- Befestigungsmaterial und Erdungsbausatz im Lieferumfang enthalten

Werkstoff:
Aluminium, eloxiert
Kupfer- und PTFE-frei



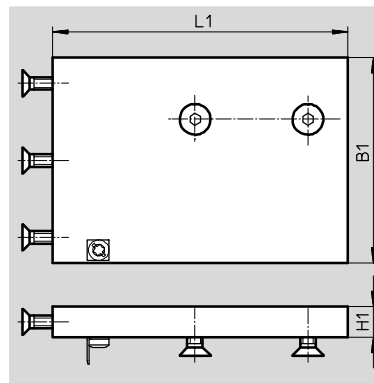
Abmessungen und Bestellangaben							
Typ	B1	H1	L1	KBK ¹⁾	Gewicht [g]	Teile-Nr.	Typ
HMID-LP	80	12	285	2	700	539 363	HMID-LP

1) Korrosionsbeständigkeitsklasse 2 nach Festo Norm 940 070
Bauteile mit mäßiger Korrosionsbeanspruchung. Außenliegende sichtbare Teile mit vorrangig dekorativer Anforderung an die Oberfläche, die im direkten Kontakt zur umgebenden industrietypischen Atmosphäre bzw. Medien, wie Kühl- und Schmierstoffe stehen.

Installationsbausatz HMIO-AP

- Für Linienportale
- Für Y-Achse
- Zur Befestigung der Energieführungsketten
- Befestigungsmaterial und Erdungsbausatz im Lieferumfang enthalten

Werkstoff:
Aluminium, eloxiert
Kupfer- und PTFE-frei



Abmessungen und Bestellangaben							
Typ	B1	H1	L1	KBK ¹⁾	Gewicht [g]	Teile-Nr.	Typ
HMIO-AP-1	80	12	95	2	240	539 366	HMIO-AP-1
HMIO-AP-2	80	12	115		300	540 121	HMIO-AP-2

1) Korrosionsbeständigkeitsklasse 2 nach Festo Norm 940 070
Bauteile mit mäßiger Korrosionsbeanspruchung. Außenliegende sichtbare Teile mit vorrangig dekorativer Anforderung an die Oberfläche, die im direkten Kontakt zur umgebenden industrietypischen Atmosphäre bzw. Medien, wie Kühl- und Schmierstoffe stehen.

Installationselemente, für lange Hübe

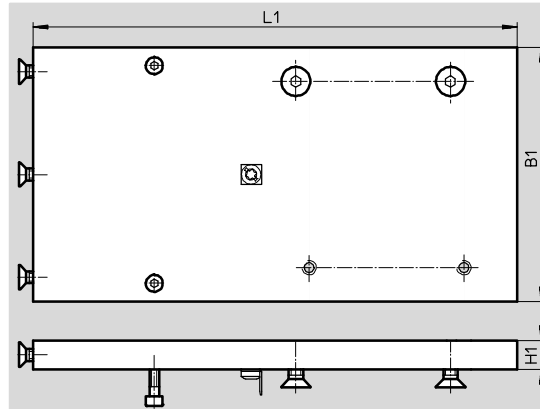
Datenblatt

Installationsbausatz HMIYF-RF/DL

- Für Raumportale
- Für Y-Achse
- Zur Befestigung der Energieführungskette

- Befestigungsmaterial und Erdungsbausatz im Lieferumfang enthalten

Werkstoff:
Aluminium, eloxiert
Kupfer- und PTFE-frei



Abmessungen und Bestellangaben							
Typ	B1	H1	L1	KBK ¹⁾	Gewicht [g]	Teile-Nr.	Typ
HMIYF-RF/DL25	105	12	200	2	700	539 659	HMIYF-RF/DL25
HMIYF-RF/DL40	167	12	227		1 200	539 660	HMIYF-RF/DL40

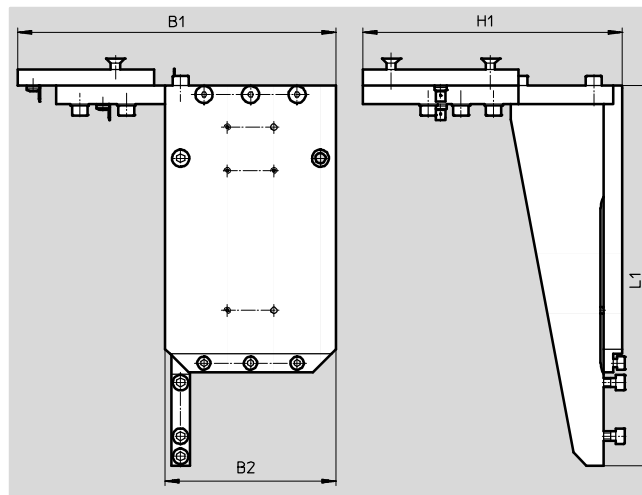
1) Korrosionsbeständigkeitsklasse 2 nach Festo Norm 940 070
Bauteile mit mäßiger Korrosionsbeanspruchung. Außenliegende sichtbare Teile mit vorrangig dekorativer Anforderung an die Oberfläche, die im direkten Kontakt zur umgebenden industriellen Atmosphäre bzw. Medien, wie Kühl- und Schmierstoffe stehen.

Installationsbausatz HMIY-LP-E07

- Für Linienportale
- Für Y-Achse
- Zur Befestigung der Energieführungskette

- Befestigungsmaterial und Erdungsbausatz im Lieferumfang enthalten

Werkstoff:
Aluminium, eloxiert
Kupfer- und PTFE-frei



Abmessungen und Bestellangaben							
Typ	B1	B2	H1	L1	KBK ¹⁾	Gewicht [g]	Teile-Nr. Typ
HMIY	205	110	167	245	2	1 950	566 886 HMIY-LP-E07

1) Korrosionsbeständigkeitsklasse 2 nach Festo Norm 940 070
Bauteile mit mäßiger Korrosionsbeanspruchung. Außenliegende sichtbare Teile mit vorrangig dekorativer Anforderung an die Oberfläche, die im direkten Kontakt zur umgebenden industriellen Atmosphäre bzw. Medien, wie Kühl- und Schmierstoffe stehen.

Installationselemente, für lange Hübe

Datenblatt

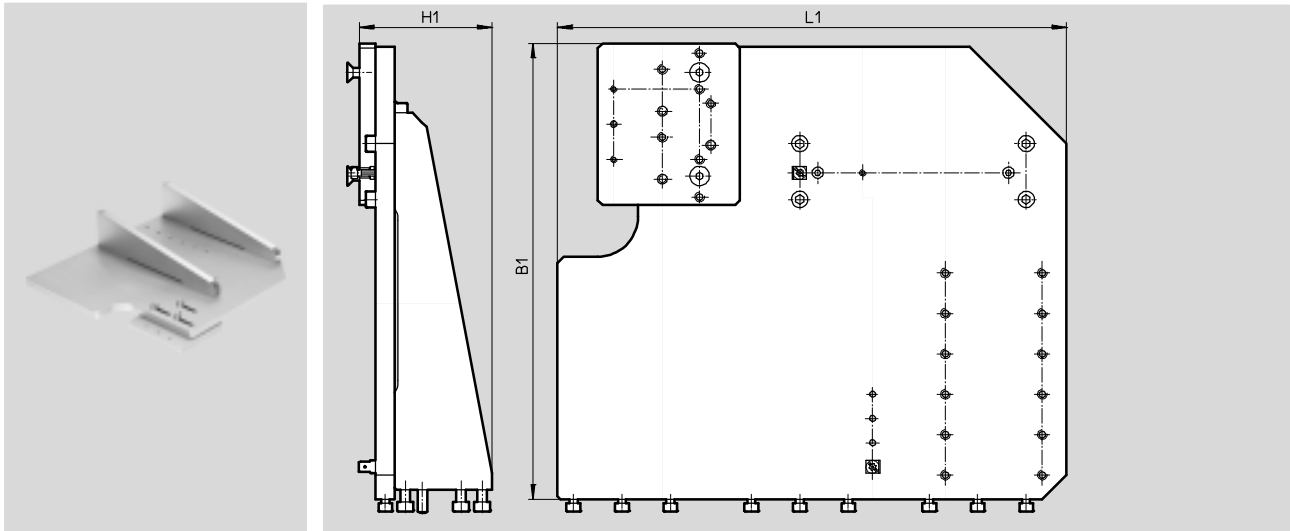
FESTO

Installationsbausatz HMIY-RP/FP-E07

- Für Raumportale
- Für Y-Achse
- Zur Befestigung der Energieführungskette

- Befestigungsmaterial und Erdungsbausatz im Lieferumfang enthalten

Werkstoff:
Aluminium, eloxiert
Kupfer- und PTFE-frei



Abmessungen und Bestellangaben							
Typ	B1	H1	L1	KBK ¹⁾	Gewicht [g]	Teile-Nr.	Typ
HMIY	282	82	315	2	3 450	566 889	HMIY-RP/FP-E07

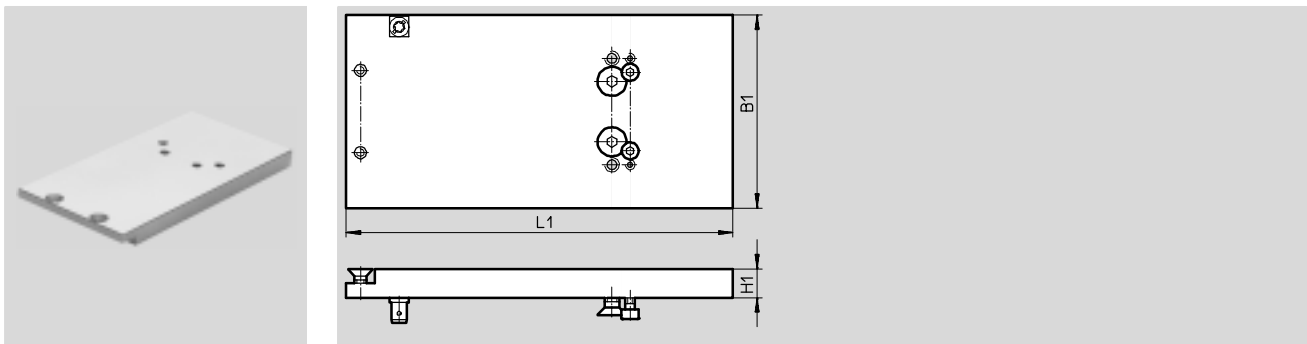
1) Korrosionsbeständigkeitsklasse 2 nach Festo Norm 940 070
Bauteile mit mäßiger Korrosionsbeanspruchung. Außenliegende sichtbare Teile mit vorrangig dekorativer Anforderung an die Oberfläche, die im direkten Kontakt zur umgebenden industriellen Atmosphäre bzw. Medien, wie Kühl- und Schmierstoffe stehen.

Installationsbausatz HMIZB-E03

- Für Linienportale
- Für Z-Achse
- Zur Anbindung von Energieführungsketten und Kabelschutzhäuten

- Auslegerachsen DGEA
- Spindelachsen DGE
- Linearmodule HMP
- Mini-Schlitten SLT
- Befestigungsmaterial und Erdungsbausatz im Lieferumfang enthalten

Werkstoff:
Aluminium, eloxiert
Kupfer- und PTFE-frei



Abmessungen und Bestellangaben							
Typ	B1	H1	L1	KBK ¹⁾	Gewicht [g]	Teile-Nr.	Typ
HMIZB-E03	80	12	160	2	410	539 365	HMIZB-E03

1) Korrosionsbeständigkeitsklasse 2 nach Festo Norm 940 070
Bauteile mit mäßiger Korrosionsbeanspruchung. Außenliegende sichtbare Teile mit vorrangig dekorativer Anforderung an die Oberfläche, die im direkten Kontakt zur umgebenden industriellen Atmosphäre bzw. Medien, wie Kühl- und Schmierstoffe stehen.

Installationselemente, für lange Hübe

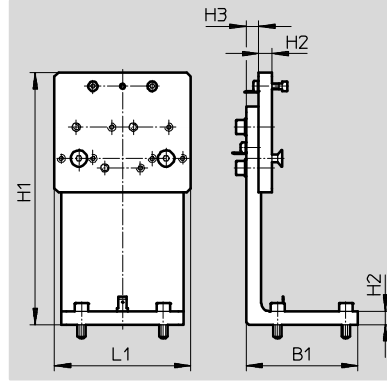
Datenblatt

Installationsbausatz HMIW-E05/E07

- Für Linien- und Raumportale
- Für Z-Achse
- Zur Befestigung der Energieführungskette

- Befestigungsmaterial im Lieferumfang enthalten

Werkstoff:
Aluminium, eloxiert
Kupfer- und PTFE-frei



Abmessungen und Bestellangaben									
Typ	B1	H1	H2	H3	L1	KBK ¹⁾	Gewicht [g]	Teile-Nr.	Typ
HMIW	82	185	10	9	100	2	900	566 885	HMIW-E05/E07

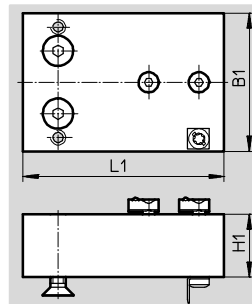
1) Korrosionsbeständigkeitsklasse 2 nach Festo Norm 940 070
Bauteile mit mäßiger Korrosionsbeanspruchung. Außenliegende sichtbare Teile mit vorrangig dekorativer Anforderung an die Oberfläche, die im direkten Kontakt zur umgebenden industriellen Atmosphäre bzw. Medien, wie Kühl- und Schmierstoffe stehen.

Installationsbausatz HMIZF-E03

- Für Linien- und Raumportale
- Für Z-Achse
- Zur Befestigung der Energieführungskette

- Auslegerachsen DGEA
- Befestigungsmaterial und Erdungsbausatz im Lieferumfang enthalten

Werkstoff:
Aluminium, eloxiert
Kupfer- und PTFE-frei



Abmessungen und Bestellangaben									
Typ	B1	H1	L1	KBK ¹⁾	Gewicht [g]	Teile-Nr.	Typ		
HMIZF-...-DA18	60	10	80	2	130	539 370	HMIZF-E03-DA18		
HMIZF-...-DA25	55	25	80		300	539 371	HMIZF-E03-DA25		
HMIZF-...-DA40	80	10	120		300	566 895	HMIZF-E03/E05/E07-DA40		

1) Korrosionsbeständigkeitsklasse 2 nach Festo Norm 940 070
Bauteile mit mäßiger Korrosionsbeanspruchung. Außenliegende sichtbare Teile mit vorrangig dekorativer Anforderung an die Oberfläche, die im direkten Kontakt zur umgebenden industriellen Atmosphäre bzw. Medien, wie Kühl- und Schmierstoffe stehen.

Installationselemente, für lange Hübe

Datenblatt

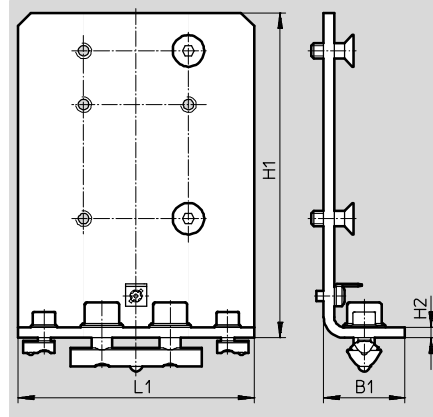
FESTO

Befestigungsbausatz HMIZW-E05/E07-DL40/63

- Für Linien- und Raumportale
- Für Z-Achse
- Zur Befestigung der Energieführungskette

- Befestigungsmaterial und Erdungsbausatz im Lieferumfang enthalten

Werkstoff:
Stahl, verzinkt
Kupfer- und PTFE-frei



Abmessungen und Bestellangaben								
Typ	B1	H1	H2	L1	KBK ¹⁾	Gewicht [g]	Teile-Nr.	Typ
HMIZW	31	124	4	90	2	400	566 877	HMIZW-E05/E07-DL40/63

1) Korrosionsbeständigkeitsklasse 2 nach Festo Norm 940 070
Bauteile mit mäßiger Korrosionsbeanspruchung. Außenliegende sichtbare Teile mit vorrangig dekorativer Anforderung an die Oberfläche, die im direkten Kontakt zur umgebenden industriellen Atmosphäre bzw. Medien, wie Kühl- und Schmierstoffe stehen.

Auflageprofil HMIA

- Für Linien- und Raumportale
- Für X- und Y-Achse
- Zur Befestigung und Führung der Energieführungsketten

- Befestigungsmaterial und Erdungsbausatz im Lieferumfang enthalten

Werkstoff:
Aluminium, eloxiert
Kupfer- und PTFE-frei



Die Länge L1 ist hubabhängig und muss bei der Bestellung angegeben werden ($L_{max.} = 3 \text{ m}$).

Abmessungen und Bestellangaben							
Typ	B1	H1	KBK ¹⁾	Gewicht pro Meter [g]	Teile-Nr.	Typ	
HMIA-E03	60	36	2	1 510	567 061	HMIA-E03-...	
HMIA-E05	80	36		2 120	539 378	HMIA-E05-...	
HMIA-E07	100	36		2 340	539 379	HMIA-E07-...	
HMIA-E10	130	36		3 200	566 894	HMIA-E10-...	

1) Korrosionsbeständigkeitsklasse 2 nach Festo Norm 940 070
Bauteile mit mäßiger Korrosionsbeanspruchung. Außenliegende sichtbare Teile mit vorrangig dekorativer Anforderung an die Oberfläche, die im direkten Kontakt zur umgebenden industriellen Atmosphäre bzw. Medien, wie Kühl- und Schmierstoffe stehen.