

Dose, Form A 3-polig

Datenblatt

FESTO

Steckdose MSSD-C

- Für Ventile mit D- und N1-Magnetspulen
- Kabelanschluss mit Schraubklemme



| Allgemeine Technische Daten | | | |
|---|-----------------------------|--------------------|--------------------|
| Typ | MSSD-C | MSSD-C-M16 | MSSD-C-TY-24DC |
| Elektrischer Anschluss | Dose gewinkelt | | |
| | 3-polig | | |
| | Schraubklemme | Schraubklemme | – |
| | viereckige Bauform MSC/MSN1 | viereckige Bauform | viereckige Bauform |
| | Form A | Form A | Form A |
| Elektrischer Anschluss | nach EN 175301-803 | nach EN 175301-803 | nach EN 175301-803 |
| Schaltstellungsanzeige | – | – | LED |
| Nennbetriebsspannung [V DC] | – | – | 24 |
| Kabelverschraubung | Pg9 | M16 | Pg11 |
| Zulässiger Kabel-Ø [mm] | 6 ... 8 | 6 ... 8 | 8 ... 10 |
| Anschlussquerschnitt [mm ²] | max. 1,5 | max. 1,5 | max. 1,5 |
| Anschlusshäufigkeit | – | 50 | – |
| Befestigungsart | Zentralschraube M3 | Zentralschraube M3 | Zentralschraube M3 |
| Einbaulage | beliebig | beliebig | beliebig |
| Schutzart nach EN 60529 | IP65 (montiert) | IP65 (montiert) | IP65 (montiert) |
| Produktgewicht [g] | 22 | 38 | – |

| Werkstoffe | | | |
|-------------------|--------------|--------------|----------------|
| Typ | MSSD-C | MSSD-C-M16 | MSSD-C-TY-24DC |
| Gehäuse | Kunststoff | PA verstärkt | PA |
| Farbe Gehäuse | schwarz | – | transparent |
| Dichtungen | – | HNBR | – |
| Werkstoff-Hinweis | RoHS konform | – | – |

| Betriebs- und Umweltbedingungen | | | |
|--|--|--------------|----------------|
| Typ | MSSD-C | MSSD-C-M16 | MSSD-C-TY-24DC |
| Umgebungstemperatur [°C] | –25 ... +90 | –20 ... +115 | –40 ... +90 |
| CE-Zeichen (siehe Konformitätserklärung) | nach EU-Niederspannungs-Richtlinie ¹⁾ | – | – |
| Zulassung | Germanischer Lloyd | – | – |

1) Bitte entnehmen Sie den Nutzungsbereich der EG-Konformitätserklärung: www.festo.com → Support → Anwenderdokumentation.
Im Falle von Nutzungsbeschränkungen der Geräte in Wohn-, Geschäfts- und Gewerbebereichen, sowie Kleinbetrieben, können weitere Maßnahmen zur Reduzierung der Störaussendung erforderlich sein.

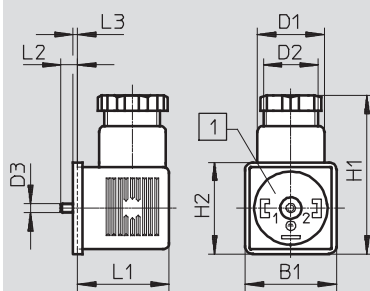
Dose, Form A 3-polig

Datenblatt

FESTO

Abmessungen

Download CAD-Daten → www.festo.com



1 Einsatz um 90° umsetzbar

| Typ | B1 | D1 | D2 | D3 | H1 | H2 | L1 | L2 | L3 |
|----------------|----|---------|----------|---------|----|----|------|-----|-----|
| MSSD-C | 28 | 22 ∅ | PG9 ∅ | M3 ∅ | 52 | 28 | 26,5 | 5,5 | 1,5 |
| MSSD-C-M16 | 27 | 22 | M16x 1,5 | M3 | 52 | 27 | 27 | 5,5 | 1,5 |
| MSSD-C-TY-24DC | 30 | 22 | PG11 | M3 | 52 | 30 | 30 | 5,5 | 1,5 |

Bestellangaben

| Beschreibung | Schaltzustands- anzeige | Nennbetriebs- spannung | Kabelver- schraubung | Teile-Nr. | Typ |
|--|----------------------------|---------------------------|-------------------------|---------------|-----------------------|
| Steckdose für Ventile mit D- und N1-Magnetspu- len, 3-polig | – | – | Pg9 | 34583 | MSSD-C |
| | – | – | M16 | 539709 | MSSD-C-M16 |
| | LED | 24 V DC | PG11 | 177617 | MSSD-C-TY-24DC |

Dose, Form A 4-polig

Datenblatt

Steckdose MSSD-C

- Für Ventile mit D- und N1-Magnetspulen
- Kabelanschluss mit Klemmschrauben oder Schneidklemmtechnik



Besonderheiten der Schneidklemmtechnik (MSSD-C-S-M16)

Bei diesen Steckdosen werden die Kabel nicht mehr über einzelne Klemmschrauben ange-schlossen, sondern beim Anzie-

hen der Verschraubung werden die Litzen in den patentierten Schneidekontakt gepresst.

- Kabel abmanteln
- einstecken
- festdrehen
- fertig

| Allgemeine Technische Daten | | |
|---|-----------------------------|--------------------|
| Typ | MSSD-C-4P | MSSD-C-S-M16 |
| Elektrischer Anschluss | Dose gewinkelt | |
| | 4-polig | |
| | – | Schneidklemme |
| | viereckige Bauform MSC/MSN1 | viereckige Bauform |
| | Form A | Form A |
| Elektrischer Anschluss | nach EN 175301-803 | – |
| Kabelverschraubung | Pg9 | – |
| Zulässiger Kabel-Ø [mm] | 6 ... 8 | 5,5 ... 8 |
| Anschlussquerschnitt [mm ²] | max. 1,5 | 0,5 ... 1 |
| Anschlusshäufigkeit | – | 10 |
| Befestigungsart | Zentralschraube M3 | Zentralschraube M3 |
| Einbaulage | beliebig | beliebig |
| Schutzart nach EN 60529 | IP65 (montiert) | IP67 (montiert) |

| Werkstoffe | | |
|-------------------|--------------|--------------|
| Typ | MSSD-C-4P | MSSD-C-S-M16 |
| Gehäuse | Kunststoff | PA |
| Farbe Gehäuse | schwarz | schwarz |
| Werkstoff-Hinweis | RoHS konform | – |

| Betriebs- und Umweltbedingungen | | |
|---------------------------------|-------------|--------------|
| Typ | MSSD-C-4P | MSSD-C-S-M16 |
| Umgebungstemperatur [°C] | –20 ... +90 | –25 ... +90 |

Dose, Form A 4-polig

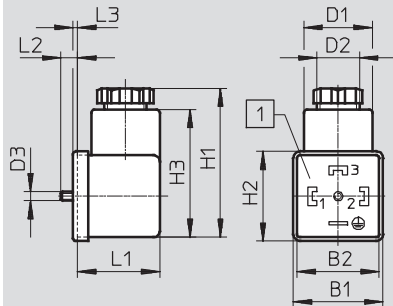
Datenblatt

FESTO

Abmessungen

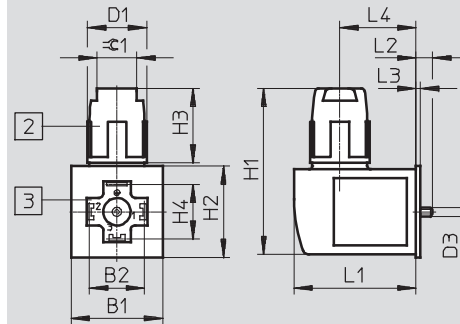
Download CAD-Daten → www.festo.com

MSSD-C-4P



1 Einsatz um 90° umsetzbar

MSSD-C-S-M16



2 Überwurfmutter M16x1

3 Anschlussseite um 90° umsetzbar

| Typ | B1 | B2 | D1 ∅ | D2 ∅ | D3 ∅ | H1 | H2 | H3 | H4 | L1 | L2 | L3 | L4 | ⊖C1 |
|--------------|------|----|---------|---------|---------|------|------|------|----|----|-----|-----|----|-----|
| MSSD-C-4P | 29,5 | 27 | 22,5 | Pg9 | M3 | 49 | 29,5 | 42 | – | 27 | 5,5 | 1,5 | – | – |
| MSSD-C-S-M16 | 30 | 18 | 19,5 | – | M3 | 54,5 | 30 | 24,5 | 18 | 40 | 5,5 | 1,5 | 25 | 13 |

Bestellangaben

| Beschreibung | Kabelanschluss | Gewicht [g] | Teile-Nr. | Typ |
|---|----------------|----------------|---------------|---------------------|
| Steckdose für Ventile mit D- und N1-Magnetspulen, 4-polig | – | 22 | 171157 | MSSD-C-4P |
| | Schneidklemme | 38 | 192748 | MSSD-C-S-M16 |