

Druckaufbau- und Entlüftungsventile MS-SV, Baureihe MS

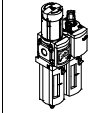
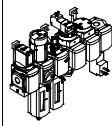
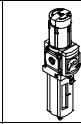
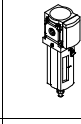
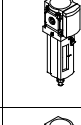
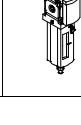
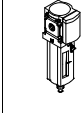
FESTO



Druckaufbau- und Entlüftungsventile MS-SV, Baureihe MS

FESTO

Lieferübersicht Wartungsgeräte Baureihe MS

Typ	Bau- größe	Pneumatischer Anschluss im Gehäuse	Anschlussplatte	Druckregelbereich [bar]						Filterfeinheit [µm]			
				0,05 ...	0,05 ...	0,1 ...	0,3 ...	0,1 ...	0,5 ...	0,01	1	5	40
Code			AG...	D2	D4	D5	D6	D7	D8	A	B	C	E
Wartungseinheiten													
	4	G ¹ / ₈ , G ¹ / ₄	G ¹ / ₈ , G ¹ / ₄ , G ³ / ₈	-	-	-	■	■	-	-	-	■	■
	6	G ¹ / ₄ , G ³ / ₈ , G ¹ / ₂	G ¹ / ₄ , G ³ / ₈ , G ¹ / ₂ , G ³ / ₄	-	-	-	■	■	-	-	-	■	■
	9	-											
	12	-											
Wartungsgeräte-Kombinationen (weitere Varianten bestellbar über Konfigurator → Internet: msb4, msb6 oder msb9)													
	4	G ¹ / ₄	G ¹ / ₈ , G ¹ / ₄ , G ³ / ₈	-	-	-	■	■	-	-	-	■	■
	6	G ¹ / ₂	G ¹ / ₄ , G ³ / ₈ , G ¹ / ₂ , G ³ / ₄	-	-	-	■	■	-	-	-	■	■
	9	-											
	12	-											
Einzelgeräte													
	4	G ¹ / ₈ , G ¹ / ₄	G ¹ / ₈ , G ¹ / ₄ , G ³ / ₈	-	-	■	■	■	-	-	-	■	■
	6	G ¹ / ₄ , G ³ / ₈ , G ¹ / ₂	G ¹ / ₄ , G ³ / ₈ , G ¹ / ₂ , G ³ / ₄	-	-	■	■	■	■	-	-	■	■
	9	G ³ / ₄ , G1	G ¹ / ₂ , G ³ / ₄ , G1, G ¹ / ₄ , G ¹ / ₂	-	-	■	■	■	■	-	-	■	■
	12	-	G1, G ¹ / ₄ , G ¹ / ₂ , G2	-	-	-	■	■	■	-	-	■	■
	4	G ¹ / ₈ , G ¹ / ₄	G ¹ / ₈ , G ¹ / ₄ , G ³ / ₈	-	-	-	-	-	-	-	-	■	■
	6	G ¹ / ₄ , G ³ / ₈ , G ¹ / ₂	G ¹ / ₄ , G ³ / ₈ , G ¹ / ₂ , G ³ / ₄	-	-	-	-	-	-	-	-	■	■
	9	G ³ / ₄ , G1	G ¹ / ₂ , G ³ / ₄ , G1, G ¹ / ₄ , G ¹ / ₂	-	-	-	-	-	-	-	-	■	■
	12	-	G1, G ¹ / ₄ , G ¹ / ₂ , G2	-	-	-	-	-	-	-	-	■	■
	4	G ¹ / ₈ , G ¹ / ₄	G ¹ / ₈ , G ¹ / ₄ , G ³ / ₈	-	-	-	-	-	■	■	-	-	-
	6	G ¹ / ₄ , G ³ / ₈ , G ¹ / ₂	G ¹ / ₄ , G ³ / ₈ , G ¹ / ₂ , G ³ / ₄	-	-	-	-	-	■	■	-	-	-
	9	G ³ / ₄ , G1	G ¹ / ₂ , G ³ / ₄ , G1, G ¹ / ₄ , G ¹ / ₂	-	-	-	-	-	■	■	-	-	-
	12	-	G1, G ¹ / ₄ , G ¹ / ₂ , G2	-	-	-	-	-	■	■	-	-	-
	4	G ¹ / ₈ , G ¹ / ₄	G ¹ / ₈ , G ¹ / ₄ , G ³ / ₈	-	-	-	-	-	-	-	-	-	-
	6	G ¹ / ₄ , G ³ / ₈ , G ¹ / ₂	G ¹ / ₄ , G ³ / ₈ , G ¹ / ₂ , G ³ / ₄	-	-	-	-	-	-	-	-	-	-
	9	G ³ / ₄ , G1	G ¹ / ₂ , G ³ / ₄ , G1, G ¹ / ₄ , G ¹ / ₂	-	-	-	-	-	-	-	-	-	-
	12	-	G1, G ¹ / ₄ , G ¹ / ₂ , G2	-	-	-	-	-	-	-	-	-	-
	4	-											
	6	G ¹ / ₄ , G ³ / ₈ , G ¹ / ₂	G ¹ / ₄ , G ³ / ₈ , G ¹ / ₂ , G ³ / ₄	-	-	-	-	-	-	-	-	-	-
	9	G ³ / ₄ , G1	G ¹ / ₂ , G ³ / ₄ , G1, G ¹ / ₄ , G ¹ / ₂	-	-	-	-	-	-	-	-	-	-
	12	-	G1, G ¹ / ₄ , G ¹ / ₂ , G2	-	-	-	-	-	-	-	-	-	-

Druckaufbau- und Entlüftungsventile MS-SV, Baureihe MS



Lieferübersicht Wartungsgeräte Baureihe MS

Typ	Bau- größe	Schalen- schutz		Kondensatablass				Druckanzeige					Abschließ- barkeit		Optionen		→ Seite/ Internet
		Kunststoffschutzkorb	Metallschale	manuell drehend	halbautomatisch	vollautomatisch	extern, vollautoma- tisch, elektrisch	Verschlussblende (ohne Manometer)	integriertes MS-Manometer	Adapter EN-Manometer G1/8	Adapter EN-Manometer G1/4	Drucksensor	Drehknopf mit Arretie- rung, mit Zubehör abschließbar	Drehknopf mit inte- griertem Schloss	Schalldämpfer	Durchflussrichtung von rechts nach links	
Code		R	U	M	H	V	E...	VS	AG	A8	A4	AD...	AS	E11	S	Z	
Wartungseinheiten																	
MSB-FRC	4	■	-	■	-	■	-	-	■	-	-	-	■	-	-	■	msb4
	6	■	■	■	-	■	-	-	■	-	-	-	■	-	-	■	msb6
	9	-	-	-	-	-	-	-	-	-	-	-	-	-	-	-	-
	12	-	-	-	-	-	-	-	-	-	-	-	-	-	-	-	-
Wartungsgeräte-Kombinationen																	
MSB	4	■	■	■	-	■	-	-	■	-	-	-	■	-	-	■	msb4
	6	■	■	■	-	■	-	-	■	-	-	-	■	-	-	■	msb6
	9	-	-	-	-	-	-	-	-	-	-	-	-	-	-	-	-
	12	-	-	-	-	-	-	-	-	-	-	-	-	-	-	-	-
Einzelgeräte																	
Filterregel- ventile	4	■	■	■	■	■	-	■	■	■	■	■	■	■	-	■	ms4-lfr
	6	■	■	■	■	■	■	■	■	-	■	■	■	■	-	■	ms6-lfr
MS-LFR	9	-	■	■	■	■	■	■	■	-	■	■	■	■	-	■	ms9-lfr
	12	-	■	■	-	■	■	■	■	-	■	-	■	■	-	■	ms12-lfr
Filter MS-LF	4	■	■	■	■	■	-	-	-	-	-	-	-	-	-	■	ms4-lf
	6	■	■	■	■	■	■	-	-	-	-	-	-	-	-	■	ms6-lf
	9	-	■	■	■	■	■	-	-	-	-	-	-	-	-	■	ms9-lf
	12	-	■	■	-	■	■	-	-	-	-	-	-	-	-	■	ms12-lf
Fein- und Feinstfilter MS-LFM	4	■	■	■	■	■	-	-	-	-	-	-	-	-	-	■	ms4-lfm
	6	■	■	■	■	■	■	-	-	-	-	-	-	-	-	■	ms6-lfm
	9	-	■	■	■	■	■	-	-	-	-	-	-	-	-	■	ms9-lfm
	12	-	■	■	-	■	■	-	-	-	-	-	-	-	-	■	ms12-lfm
Aktivkohle- filter MS-LFX	4	■	■	-	-	-	-	-	-	-	-	-	-	-	-	■	ms4-lfx
	6	■	■	-	-	-	-	-	-	-	-	-	-	-	-	■	ms6-lfx
	9	-	■	-	-	-	-	-	-	-	-	-	-	-	-	■	ms9-lfx
	12	-	■	-	-	-	-	-	-	-	-	-	-	-	-	■	ms12-lfx
Wasser- abscheider MS-LWS	4	-	-	-	-	-	-	-	-	-	-	-	-	-	-	-	-
	6	-	■	-	-	■	■	-	-	-	-	-	-	-	-	■	ms6-lws
	9	-	■	-	-	■	■	-	-	-	-	-	-	-	-	■	ms9-lws
	12	-	■	-	-	■	■	-	-	-	-	-	-	-	-	■	ms12-lws

Druckaufbau- und Entlüftungsventile MS-SV, Baureihe MS

Lieferübersicht Wartungsgeräte Baureihe MS



Typ	Bau- größe	Pneumatischer Anschluss im Gehäuse	Anschlussplatte	Druckregelbereich [bar]							Versorgungsspannung			
				0,05 ...	0,05 ...	0,1 ...	0,3 ...	0,1 ...	0,5 ...	24 V DC, Anschlussbild nach EN 175301	24 V DC, Anschluss M12 nach IEC 61076-2-101	110 V AC, Anschlussbild nach EN 175301	230 V AC, Anschlussbild nach EN 175301	
Code			AG...	D2	D4	D5	D6	D7	D8	V24	V24P	V110	V230	
Einzelgeräte														
Druckregel- ventile MS-LR		4	G1/8, G1/4	G1/8, G1/4, G3/8	-	-	■	■	■	-	-	-	-	
		6	G1/4, G3/8, G1/2	G1/4, G3/8, G1/2, G3/4	-	-	■	■	■	■	-	-	-	-
		9	G3/4, G1	G1/2, G3/4, G1, G1 1/4, G1 1/2	-	-	■	■	■	■	-	-	-	-
		12	-	G1, G1 1/4, G1 1/2, G2	-	-	-	■	■	■	-	-	-	-
Druckregel- ventile MS-LRB		4	G1/4	G1/8, G1/4, G3/8	-	-	■	■	■	-	-	-	-	
		6	G1/2	G1/4, G3/8, G1/2, G3/4	-	-	■	■	■	■	-	-	-	
		9	-	-	-	-	-	-	-	-	-	-	-	
		12	-	-	-	-	-	-	-	-	-	-	-	
Präzisions- Druckregel- ventile MS-LRP		4	-	-	-	-	-	-	-	-	-	-	-	
		6	G1/4, G3/8, G1/2	G1/4, G3/8, G1/2, G3/4	■	■	■	-	■	-	-	-	-	
		9	-	-	-	-	-	-	-	-	-	-	-	
		12	-	-	-	-	-	-	-	-	-	-	-	
Präzisions- Druckregel- ventile MS-LRPB		4	-	-	-	-	-	-	-	-	-	-	-	
		6	G1/2	G1/4, G3/8, G1/2, G3/4	■	■	■	-	■	-	-	-	-	
		9	-	-	-	-	-	-	-	-	-	-	-	
		12	-	-	-	-	-	-	-	-	-	-	-	
Elektrik-Druck- regelventile MS-LRE		4	-	-	-	-	-	-	-	-	-	-	-	
		6	G1/4, G3/8, G1/2	G1/4, G3/8, G1/2, G3/4	-	-	■	■	■	■	-	-	-	
		9	-	-	-	-	-	-	-	-	-	-	-	
		12	-	-	-	-	-	-	-	-	-	-	-	
Öler MS-LOE		4	G1/8, G1/4	G1/8, G1/4, G3/8	-	-	-	-	-	-	-	-	-	
		6	G1/4, G3/8, G1/2	G1/4, G3/8, G1/2, G3/4	-	-	-	-	-	-	-	-	-	
		9	G3/4, G1	G1/2, G3/4, G1, G1 1/4, G1 1/2	-	-	-	-	-	-	-	-	-	
		12	-	G1, G1 1/4, G1 1/2, G2	-	-	-	-	-	-	-	-	-	
Einschalt- ventile MS-EM(1)		4	G1/8, G1/4	G1/8, G1/4, G3/8	-	-	-	-	-	-	-	-	-	
		6	G1/4, G3/8, G1/2	G1/4, G3/8, G1/2, G3/4	-	-	-	-	-	-	-	-	-	
		9	G3/4, G1	G1/2, G3/4, G1, G1 1/4, G1 1/2	-	-	-	-	-	-	-	-	-	
		12	-	G1, G1 1/4, G1 1/2, G2	-	-	-	-	-	-	-	-	-	
Einschalt- ventile MS-EE		4	G1/8, G1/4	G1/8, G1/4, G3/8	-	-	-	-	-	-	■	-	■	
		6	G1/4, G3/8, G1/2	G1/4, G3/8, G1/2, G3/4	-	-	-	-	-	-	■	-	■	
		9	G3/4, G1	G1/2, G3/4, G1, G1 1/4, G1 1/2	-	-	-	-	-	-	■	■	■	
		12	-	G1, G1 1/4, G1 1/2, G2	-	-	-	-	-	-	■	■	■	
Druckaufbau- ventile MS-DL		4	G1/8, G1/4	G1/8, G1/4, G3/8	-	-	-	-	-	-	-	-	-	
		6	G1/4, G3/8, G1/2	G1/4, G3/8, G1/2, G3/4	-	-	-	-	-	-	-	-	-	
		9	-	-	-	-	-	-	-	-	-	-	-	
		12	-	G1, G1 1/4, G1 1/2, G2	-	-	-	-	-	-	-	-	-	
Druckaufbau- ventile MS-DE		4	G1/8, G1/4	G1/8, G1/4, G3/8	-	-	-	-	-	-	■	-	■	
		6	G1/4, G3/8, G1/2	G1/4, G3/8, G1/2, G3/4	-	-	-	-	-	-	■	-	■	
		9	-	-	-	-	-	-	-	-	-	-	-	
		12	-	G1, G1 1/4, G1 1/2, G2	-	-	-	-	-	-	■	■	■	

Druckaufbau- und Entlüftungsventile MS-SV, Baureihe MS

Lieferübersicht Wartungsgeräte Baureihe MS

Typ	Bau- größe	Schalenschutz		Druckanzeige				Abschließbar- keit			Optionen		→ Seite/ Internet
		Kunststoffschutzkorb	Metallschale	Verschlussblende (ohne Manometer)	integriertes MS-Manometer	Adapter EN-Manometer G1/8	Adapter EN-Manometer G1/4	Drucksensor	Drehknopf mit Arretie- rung, mit Zubehör abschließbar	Drehknopf mit inte- griertem Schloss	Schalldämpfer	Durchflussrichtung von rechts nach links	
Code		R	U	VS	AG	A8	A4	AD...	AS	E11	S	Z	
Einzelgeräte													
Druckregel- ventile MS-LR	4	-	-	■	■	■	■	■	■	■	-	■	ms4-lr
	6	-	-	■	■	-	■	■	■	■	-	■	ms6-lr
	9	-	-	■	■	-	■	■	■	■	-	■	ms9-lr
	12	-	-	■	■	-	■	-	■	■	-	■	ms12-lr
Druckregel- ventile MS-LRB	4	-	-	■	■	■	■	■	■	■	-	■	ms4-lrb
	6	-	-	■	■	-	■	■	■	■	-	■	ms6-lrb
	9	-	-	-	-	-	-	-	-	-	-	-	-
	12	-	-	-	-	-	-	-	-	-	-	-	-
Präzisions- Druckregel- ventile MS-LRP	4	-	-	-	-	-	-	-	-	-	-	-	-
	6	-	-	■	-	■	■	■	■	■	-	■	ms6-lrp
	9	-	-	-	-	-	-	-	-	-	-	-	-
	12	-	-	-	-	-	-	-	-	-	-	-	-
Präzisions- Druckregel- ventile MS-LRPB	4	-	-	-	-	-	-	-	-	-	-	-	-
	6	-	-	■	-	■	■	■	■	■	-	■	ms6-lrpb
	9	-	-	-	-	-	-	-	-	-	-	-	-
	12	-	-	-	-	-	-	-	-	-	-	-	-
Elektrik-Druck- regelventile MS-LRE	4	-	-	-	-	-	-	-	-	-	-	-	-
	6	-	-	■	■	-	■	-	-	-	-	■	ms6-lre
	9	-	-	-	-	-	-	-	-	-	-	-	-
	12	-	-	-	-	-	-	-	-	-	-	-	-
Öler MS-LOE	4	■	■	-	-	-	-	-	-	-	-	■	ms4-loe
	6	■	■	-	-	-	-	-	-	-	-	■	ms6-loe
	9	-	■	-	-	-	-	-	-	-	-	■	ms9-loe
	12	-	■	-	-	-	-	-	-	-	-	■	ms12-loe
Einschalt- ventile MS-EM(1)	4	-	-	■	■	■	■	■	-	-	■	■	ms4-em1
	6	-	-	■	■	-	■	■	-	-	■	■	ms6-em1
	9	-	-	■	■	-	■	-	-	-	■	■	ms9-em
	12	-	-	■	■	-	■	-	-	-	■	■	ms12-em
Einschalt- ventile MS-EE	4	-	-	■	■	■	■	■	-	-	■	■	ms4-ee
	6	-	-	■	■	-	■	■	-	-	■	■	ms6-ee
	9	-	-	■	■	-	■	-	-	-	■	■	ms9-ee
	12	-	-	■	■	-	■	-	-	-	■	■	ms12-ee
Druckaufbau- ventile MS-DL	4	-	-	■	■	■	■	■	-	-	-	■	ms4-dl
	6	-	-	■	■	-	■	■	-	-	-	■	ms6-dl
	9	-	-	-	-	-	-	-	-	-	-	-	-
	12	-	-	■	■	-	■	-	-	-	-	■	ms12-dl
Druckaufbau- ventile MS-DE	4	-	-	■	■	■	■	■	-	-	-	■	ms4-de
	6	-	-	■	■	-	■	■	-	-	-	■	ms6-de
	9	-	-	-	-	-	-	-	-	-	-	-	-
	12	-	-	■	■	-	■	-	-	-	-	■	ms12-de

Druckaufbau- und Entlüftungsventile MS-SV, Baureihe MS

Lieferübersicht Wartungsgeräte Baureihe MS



Typ	Bau- größe	Pneumatischer Anschluss im Gehäuse	Anschlussplatte	Performance Level			Versorgungsspannung				
				Kategorie 1, 1-Kanal	Kategorie 3, 2-Kanal	Kategorie 4, 2-Kanal mit Selbstüberwachung	24 V DC, Anschlussbild nach EN 175301	24 V DC, Anschluss M12 nach IEC 61076-2-101/ nach EN 60947-5-2	110 V AC, Anschlussbild nach EN 175301	230 V AC, Anschlussbild nach EN 175301	
Code			AG...	C	D	E	V24	V24P	V110	V230	
Einzelgeräte											
Druckaufbau- und Entlüf- tungsventile MS-SV-C		4	–								
		6	G1/2	G1/4, G3/8, G1/2, G3/4	■	–	–	■	■	■	■
		9	G3/4, G1	G1/2, G3/4, G1, G11/4, G11/2	■	–	–	■	■	■	■
		12	–								
Druckaufbau- und Entlüf- tungsventile MS-SV-D		4	–								
		6	G1/2	G1/4, G3/8, G1/2, G3/4	–	■	–	■	■	–	–
		9	–								
		12	–								
Druckaufbau- und Entlüf- tungsventile MS-SV-E		4	–								
		6	G1/2	G1/4, G3/8, G1/2, G3/4	–	–	■	■	–	–	–
		9	–								
		12	–								
Membran- Lufttrockner MS-LDM1		4	G1/8, G1/4	G1/8, G1/4, G3/8	–	–	–	–	–	–	–
		6	G1/4, G3/8, G1/2	G1/4, G3/8, G1/2, G3/4	–	–	–	–	–	–	–
		9	–								
		12	–								
Abzweig- module MS-FRM		4	G1/8, G1/4	G1/8, G1/4, G3/8	–	–	–	–	–	–	–
		6	G1/4, G3/8, G1/2	G1/4, G3/8, G1/2, G3/4	–	–	–	–	–	–	–
		9	G3/4, G1	G1/2, G3/4, G1, G11/4, G11/2	–	–	–	–	–	–	–
		12	–	G1, G11/4, G11/2, G2	–	–	–	–	–	–	–
Verteiler- blöcke MS-FRM-FRZ		4	G1/4	–	–	–	–	–	–	–	–
		6	G1/2	–	–	–	–	–	–	–	–
		9	–								
		12	–								
Durchfluss- sensoren SFAM		4	–								
		6	G1/2	G1/2	–	–	–	–	–	–	–
		9	–	G1, G11/2	–	–	–	–	–	–	–
		12	–								

Druckaufbau- und Entlüftungsventile MS-SV, Baureihe MS

Lieferübersicht Wartungsgeräte Baureihe MS

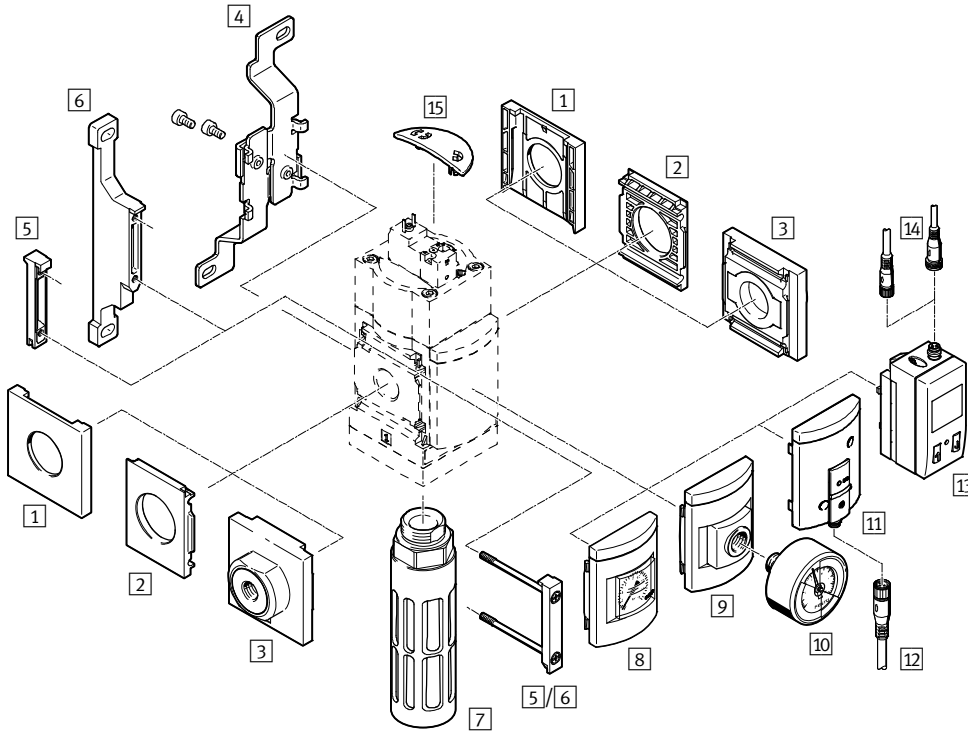
Typ	Bau- größe	Schalenschutz		Druckanzeige					Schaltausgang			Optionen		→ Seite/ Internet
		Kunststoffschutzkorb	Metallschale	Verschlussblende (ohne Manometer)	integriertes MS-Manometer	Adapter EN-Manometer G1/8	Adapter EN-Manometer G1/4	Drucksensor	2x PNP oder NPN, 1 Analogausgang 4 ... 20 mA	2x PNP oder NPN, 1 Analogausgang 0 ... 10 V	Schalldämpfer	Durchflussrichtung von rechts nach links		
Code		R	U	VS	AG	A8	A4	AD...	2SA	2SV	S	Z/R		
Einzelgeräte														
Druckaufbau- und Entlüf- tungsventile MS-SV-C	4	-												-
	6	-	-	■	■	-	■	■	-	-	■	■		8
	9	-	-	■	■	-	■	■	-	-	■	■		44
	12	-												-
Druckaufbau- und Entlüf- tungsventile MS-SV-D	4	-												-
	6	-	-	■	■	-	■	■	-	-	■	■		18
	9	-												-
	12	-												-
Druckaufbau- und Entlüf- tungsventile MS-SV-E	4	-												-
	6	-	-	■	■	-	■	■	-	-	■	■		30
	9	-												-
	12	-												-
Membran- Lufttrockner MS-LDM1	4	-	■	-	-	-	-	-	-	-	-	■		ms4-ldm1
	6	-	■	-	-	-	-	-	-	-	-	■		ms6-ldm1
	9	-												-
	12	-												-
Abzweig- module MS-FRM	4	-	-	■	■	■	■	■	-	-	-	■		ms4-frm
	6	-	-	■	■	-	■	■	-	-	-	■		ms6-frm
	9	-	-	■	■	-	■	■	-	-	-	■		ms9-frm
	12	-	-	■	-	-	-	-	-	-	-	-		ms12-frm
Verteiler- blöcke MS-FRM-FRZ	4	-	-	-	-	-	-	-	-	-	-	■		ms4-frm
	6	-	-	-	-	-	-	-	-	-	-	■		ms6-frm
	9	-												-
	12	-												-
Durchfluss- sensoren SFAM	4	-												-
	6	-	-	-	-	-	-	-	■	■	-	■		sfam-62
	9	-	-	-	-	-	-	-	■	■	-	■		sfam-90
	12	-												-

Druckaufbau- und Entlüftungsventile MS6-SV-C, Baureihe MS

Peripherieübersicht

FESTO

Druckaufbau- und Entlüftungsventil MS6-SV-C



- Hinweis

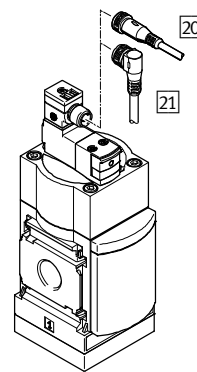
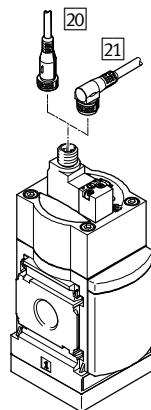
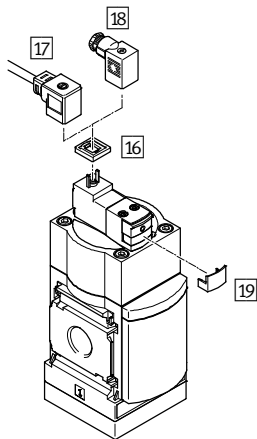
Weiteres Zubehör:

- Modulverbinder für Kombination mit Baugröße MS4/MS6 oder Baugröße MS9 →
- Internet: amv, rmv, armv
- Adapter für Montage an Profile → Internet: ipm-80, ipm-40-80, ipm-80-80

Versorgungsspannung
V24/10V24/V110/V230

Versorgungsspannung
10V24P

Versorgungsspannung
V24P



Druckaufbau- und Entlüftungsventile MS6-SV-C, Baureihe MS

Peripherieübersicht

Befestigungselemente und Zubehör						
		Einzelgerät		Kombination		→ Seite/Internet
		ohne Anschlussplatte	mit Anschlussplatte	ohne Anschlussplatte	mit Anschlussplatte	
1	Abdeckkappe MS6-END	-	-	■	-	ms6-end
2	Befestigungsplatte MS6-AEND	■ ¹⁾	-	■ ¹⁾	-	ms6-aend
3	Anschlussplatte-SET MS6-AG...	-	■ ¹⁾	-	■ ¹⁾	ms6-ag
4	Befestigungswinkel MS6-WB	■	■	-	-	ms6-wb
5	Modulverbinder MS6-MV	-	■	■	■	ms6-mv
6	Befestigungswinkel MS6-WP	■	■	■	■	ms6-wp
	Befestigungswinkel (ohne Abbildung) MS6-WPB/WPE/WPM	■	■	■	■	ms6-wp
7	Schalldämpfer U-¾-B	■	■	■	■	58
8	MS-Manometer AG/RG	■	■	■	■	16
9	Adapter für EN-Manometer ¼ A4	■	■	■	■	16
10	Manometer MA	■	■	■	■	59
11	Drucksensor mit Schaltanzeige AD7 ... AD10	■	■	■	■	16
12	Verbindungsleitung NEBU-M8...-LE3	■	■	■	■	59
13	Drucksensor mit LCD-Anzeige AD1 ... AD4	■	■	■	■	16
14	Verbindungsleitung NEBU-M8...-LE3/NEBU-M12...-LE4	■	■	■	■	59
15	Abdeckung MS6-SV-C-MK	■	■	■	■	57
16	Leuchtdichtung MEB-LD	■	■	■	■	58
17	Steckdosenleitung KMEB	■	■	■	■	58
18	Steckdose MSSD-EB	■	■	■	■	58
19	Sperrclip CPV18-HV	■	■	■	■	59
20	Verbindungsleitung NEBU-M12G5	■	■	■	■	59
21	Verbindungsleitung NEBU-M12W5	■	■	■	■	59

1) Zur Montage wird Modulverbinder MS6-MV ⁵ oder Befestigungswinkel MS6-WP/WPB/WPE/WPM ⁶ benötigt.

Druckaufbau- und Entlüftungsventile MS6-SV-C, Baureihe MS

FESTO

Typenschlüssel

		MS	6	-	SV	-	1/2	-	C	-	10V24	-	S
Baureihe													
MS	Wartungseinheit Standard												
Baugröße													
6	Rastermaß 62 mm												
Wartungsfunktion													
SV	Druckaufbau- und Entlüftungsventil												
Pneumatischer Anschluss													
1/2	Innengewinde G1/2												
Performance Level													
C	Kategorie 1, nach EN ISO 13849-1												
Versorgungsspannung													
10V24	Versorgungsspannung 24 V DC												
Schalldämpfer													
S	Schalldämpfer												

Weitere Varianten können Sie über den Produktbaukasten bestellen → 16

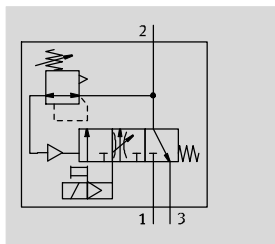
- Anschlussplatten
- Versorgungsspannung
- Manometer/Manometeralternativen
- Alternative Manometerskalierung
- Befestigungsart
- Manipulationsschutz
- Durchflussrichtung

Druckaufbau- und Entlüftungsventile MS6-SV-C, Baureihe MS

FESTO

Datenblatt

Funktion



- - Durchfluss
5700 l/min
- - Temperaturbereich
0 ... +60 °C
- - Betriebsdruck
3 ... 18 bar
- - www.festo.com



Elektropneumatisch betätigtes Druckaufbau- und Entlüftungsventil zum sanften Belüften und schnellem Entlüften von Anlage-teilen (Single Channel).

Mit der im Deckel befindlichen Hauptdrossel wird ein langsamer Druckaufbau von Ausgangsdruck p2 erreicht. Hat der Ausgangsdruck p2 den eingestellten Druckumschalt-punkt (Durchschalt-druck) erreicht, öffnet das Ventil und am Ausgang liegt der volle Betriebsdruck p1 an.

- Geeignet für Anwendungen mit hohem Durchfluss bei begrenztem Bauraum mit mittleren Sicherheitsanforderungen bis Steuerungskategorie 1, Performance Level "c"
- Hoher Be- und Entlüftungsvolumenstrom
- Über Drossel einstellbaren Befüllungsdurchfluss für langsamen Druckaufbau
- Einstellbarer Druckumschalt-punkt
- Optionaler Drucksensor
- Optionale Abdeckung der Bedienteile als Manipulations-schutz

Sicherheitstechnische Kenngrößen	
Entspricht Norm	EN ISO 13849-1
Sicherheitsfunktion	Entlüften
Performance Level (PL)	Entlüften: bis Kategorie 1, PL c
Bewährtes Bauteil	ja
Schockfestigkeit	Schockprüfung mit Schärfe-grad 2 nach FN 942017-5 und EN 60068-2-27
Schwingfestigkeit	Transportein-satzprüfung mit Schärfe-grad 2 nach FN 942017-4 und EN 60068-2-6

Allgemeine Technische Daten		
Pneumatischer Anschluss 1, 2	G½ (Innengewinde)	G¼ ... G¾ (mit Anschlussplatte AG...)
Pneumatischer Anschluss 3	G¾	
Betätigungsart	elektrisch	
Konstruktiver Aufbau	Kolben-Schieber	
Befestigungsart	mit Zubehör	
	Leitungseinbau	
Einbaulage	beliebig	
Druckanzeige	mit Drucksensor für LCD-Anzeige Ausgangsdruck und elektrischem Ausgang	
	mit Drucksensor für Schaltanzeige Ausgangsdruck und elektrischem Ausgang	
	mit Manometer für Anzeige Ausgangsdruck	
	mit Manometer Rot-Grün-Skala für Anzeige Ausgangsdruck	
	G¼ vorbereitet	
Ventilfunktion	3/2-Wegeventil, geschlossen monostabil	
	Druckaufbau-Funktion, einstellbar	
Überschneidungsfreiheit	ja	
Abluftfunktion	nicht drosselbar	
Rückstellart	mechanische Feder	
Steuerart	vorgesteuert	
Steuerluftversorgung	intern	
Dichtprinzip	weich	

• Hinweis: Dieses Produkt entspricht ISO 1179-1 und ISO 228-1.

Druckaufbau- und Entlüftungsventile MS6-SV-C, Baureihe MS

FESTO

Datenblatt

Durchflusskennwerte	
Pneumatischer Anschluss	Innengewinde G $\frac{1}{2}$
Normalnennendurchfluss q _{nN} ¹⁾ [l/min]	
in Hauptdurchflussrichtung 1 → 2	5700
in Entlüftungsrichtung 2 → 3	7600 ²⁾
C-Wert [l/s*min]	
in Hauptdurchflussrichtung 1 → 2	23,2
in Entlüftungsrichtung 2 → 3	25,6
b-Wert	
in Hauptdurchflussrichtung 1 → 2	0,4
in Entlüftungsrichtung 2 → 3	0,4

1) Gemessen bei p₁ = 6 bar und p₂ = 5 bar, Δp = 1 bar

2) Gemessen gegen Atmosphäre mit Schalldämpfer S.

Elektrische Daten		
Spulenkennwerte	V24, V24P	24 V DC: 1,5 W; Zul. Spannungsschwankungen ±10%
	10V24, 10V24P	24 V DC: 1,8 W; Zul. Spannungsschwankungen -15%/+10%
	V110	110 V AC: 50/60 Hz; Anzugsleistung 3,0 VA; Halteleistung 2,4 VA; Zul. Spannungsschwankungen ±10%
	V230	230 V AC: 50/60 Hz; Anzugsleistung 3,0 VA; Halteleistung 2,4 VA; Zul. Spannungsschwankungen -14%/+10%
Elektrischer Anschluss	V24, 10V24	Stecker, 2-polig, nach EN 175301-803, Form C
	V110, V230	Stecker, 3-polig, nach EN 175301-803, Form C
	10V24P	M12x1, 2-polig, nach IEC 61076-2-101
	V24P	M12x1, 2-polig, nach EN 60947-5-2
Schutzart	IP65 mit Steckdose	
Einschaltdauer	[%]	100
Schaltzeit aus	[ms]	65
Schaltzeit ein	[ms]	370

Betriebs- und Umweltbedingungen			
Variante	Spulenkennwert V24, V24P	Spulenkennwert 10V24, 10V24P	Spulenkennwert V110, V230
Betriebsdruck [bar]	3 ... 18 (3 ... 10) ²⁾	3 ... 10	3 ... 18 (3 ... 10) ²⁾
Betriebsmedium	Druckluft nach ISO 8573-1:2010 [7:4:4]		
Hinweis zum Betriebs-/ Steuermedium	Geölter Betrieb möglich (im weiteren Betrieb erforderlich)		
Umgebungstemperatur [°C]	0 ... +60 (0 ... +50) ²⁾		
Mediumtemperatur [°C]	0 ... +60 (0 ... +50) ²⁾		
Lagertemperatur [°C]	-10 ... +60 (0 ... +50) ²⁾		
Korrosionsbeständigkeit KBK ¹⁾	2		
CE-Zeichen (siehe Konformitätserklärung)	-	-	nach EU-Niederspannungs-Richtlinie
Brandklasse nach UL 94	V0-V2		

1) Korrosionsbeständigkeitsklasse KBK 2 nach Festo Norm FN 940070

Mäßige Korrosionsbeanspruchung. Innenraumanwendung bei der Kondensation auftreten darf. Außenliegende sichtbare Teile mit vorrangig dekorativer Anforderung an die Oberfläche, die in direktem Kontakt zur umgebenden industriellen Atmosphäre stehen.

2) mit Drucksensor AD...

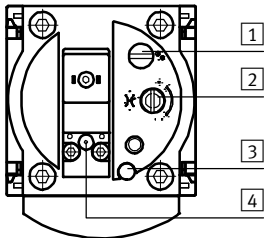
Gewichte [g]	
Druckaufbau- und Entlüftungsventil	886
Druckaufbau- und Entlüftungsventil mit Schalldämpfer S	1006

Druckaufbau- und Entlüftungsventile MS6-SV-C, Baureihe MS

Datenblatt

Werkstoffe	
Gehäuse	Aluminium-Druckguss
Kolbenstange	hochlegierter Stahl rostfrei
Dichtungen	NBR
Werkstoff-Hinweis	RoHS konform

Einstellelemente



- 1 Schraube zur Einstellung des Druckumschaltpunkts
- 2 Drosselschraube zur Einstellung der Befüllzeit
- 3 Handhilfsbetätigung am Druckaufbau- und Entlüftungsventil:
 - rastend/selbstrückstellend
- 4 Handhilfsbetätigung am Vorsteuer-Magnetventil:
 - tastend, Betätigung von oben (bei 10V24P)
 - tastend/rastend, Betätigung von vorn (bei V24/V24P/V110/V230)

Abmessungen – Grundtyp Download CAD-Daten → www.festo.com

mit Innengewinde 1/2, mit Verschlussblende

Versorgungsspannung
V24/10V24/V110/V230

Versorgungsspannung
10V24P

Versorgungsspannung
V24P

mit Schalldämpfer S

1 = nicht belegt
2 = nicht belegt
3 = com (-)
4 = Signal (+) Magnet 14

- 1 Steckeranschluss nach EN 175301-803
- 2 Elektrischer Anschluss nach IEC 61076-2-101, Stecker M12x1, 2-polig für NEBU-M12
- 3 Elektrischer Anschluss nach EN 60947-5-2, Stecker M12x1, 2-polig für NEBU-M12

→ Durchflussrichtung

Versorgungsspannung V24/V24P/V110/V230

Versorgungsspannung 10V24/10V24P

- - Hinweis

Für rastende Handhilfsbetätigung, graue Blende 6 entfernen und Schieber 5 nach unten drücken.

- 4 Handhilfsbetätigung tastend (Lieferzustand) am Vorsteuer-Magnetventil
- 5 Schieber
- 6 Blende
- 7 Handhilfsbetätigung tastend und rastend (Variante 10V24 nur tastend) am Vorsteuer-Magnetventil

Typ	B1	B4	B5	D1	D2	D5	L1	L2	L4
MS6-SV-C	62	31	76	G3/2	M12x1	G3/4	144	71	130

Typ	L8				L9		
	V24/V110/V230	10V24	10V24P	V24P	V24/V110/V230	10V24	10V24P
MS6-SV-C	36,6	32,6	36,55	48	26	24	26

- - Hinweis: Dieses Produkt entspricht ISO 1179-1 und ISO 228-1.

Druckaufbau- und Entlüftungsventile MS6-SV-C, Baureihe MS

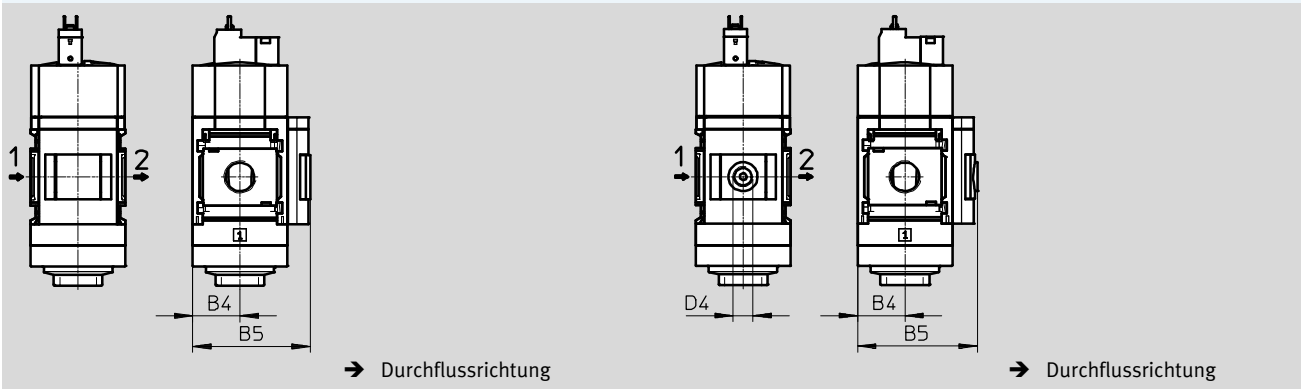
Datenblatt

Abmessungen – Manometer/Manometeralternativen

Download CAD-Daten → www.festo.com

Integriertes MS-Manometer mit Standard-Skala AG oder Rot-Grün-Skala RG, Anzeigeeinheit [bar]

Adapter A4 für EN-Manometer 1/4, ohne Manometer



Typ	B4	B5	D4
MS6-SV-...-AG	31	77	–
MS6-SV-...-RG	31	78,5	–
MS6-SV-...-A4	31	78,5	G1/4

– | – Hinweis: Dieses Produkt entspricht ISO 1179-1 und ISO 228-1.

Druckaufbau- und Entlüftungsventile MS6-SV-C, Baureihe MS

Datenblatt

Abmessungen – Manometer/Manometeralternativen Download CAD-Daten → www.festo.com

Drucksensor mit LCD-Anzeige AD1 ... AD4 Datenblätter → Internet: [sde1](#)

Variante AD1:
SDE1-D10-G2-MS-L-P1-M8 mit 3-poligem Stecker M8x1, 1 Schaltausgang PNP

Variante AD2:
SDE1-D10-G2-MS-L-N1-M8 mit 3-poligem Stecker M8x1, 1 Schaltausgang NPN

Variante AD3:
SDE1-D10-G2-MS-L-PI-M12 mit 4-poligem Stecker M12x1, 1 Schaltausgang PNP und 4 ... 20 mA analog

Variante AD4:
SDE1-D10-G2-MS-L-NI-M12 mit 4-poligem Stecker M12x1, 1 Schaltausgang NPN und 4 ... 20 mA analog

Drucksensor mit Schaltanzeige AD7 ... AD10 Datenblätter → Internet: [sde5](#)

Variante AD7:
SDE5-D10-O-...-P-M8 mit 3-poligem Stecker M8x1, Schwellwertkomparator, 1 Schaltausgang PNP, Schließer

Variante AD8:
SDE5-D10-C-...-P-M8 mit 3-poligem Stecker M8x1, Schwellwertkomparator, 1 Schaltausgang PNP, Öffner

Variante AD9:
SDE5-D10-O3-...-P-M8 mit 3-poligem Stecker M8x1, Fensterkomparator, 1 Schaltausgang PNP, Schließer

Variante AD10:
SDE5-D10-C3-...-P-M8 mit 3-poligem Stecker M8x1, Fensterkomparator, 1 Schaltausgang PNP, Öffner

Typ	B4	B5	B6	D6	L5	L6
MS6-SV-...-AD1/AD2	31	102	32,3	M8x1	35,1	46,7
MS6-SV-...-AD3/AD4				M12x1		55,8
MS6-SV-...-AD7/AD8/AD9/AD10	31	79	-	M8x1	-	-

Bestellangaben		
Baugröße	Anschluss	mit Schalldämpfer
		Teile-Nr. Typ
Verschlussblende		
MS6	G1/2	8001469 MS6-SV-1/2-C-10V24-S

Druckaufbau- und Entlüftungsventile MS6-SV-C, Baureihe MS



Bestellangaben – Produktbaukasten

M Mindestangaben →

Baukasten-Nr.	Baureihe	Baugröße	Funktion	Pneumatischer Anschluss	Performance Level	Versorgungsspannung
548713	MS	6	SV	1/2, AGB, AGC, AGD, AGE	C	V24, V24P, 10V24, 10V24P, V110, V230
Bestellbeispiel						
548713	MS	6	- SV	- AGB	- C	- 10V24

Bestelltabelle		Bedingungen	Code	Eintrag Code
Rastermaß	[mm] 62			
M Baukasten-Nr.	548713			
Baureihe	Standard		MS	MS
Baugröße	6		6	6
Funktion	Druckaufbau- und Entlüftungsventil		-SV	-SV
Pneumatischer Anschluss	Innengewinde G1/2		-1/2	
	Anschlussplatte G1/4		-AGB	
	Anschlussplatte G3/8		-AGC	
	Anschlussplatte G1/2		-AGD	
	Anschlussplatte G3/4		-AGE	
Performance Level	Kategorie 1, 1-Kanal, nach EN ISO 13849-1		-C	-C
Versorgungsspannung	24 V DC (Anschlussbild nach EN 175301), 3 ... 18 bar		-V24	
	24 V DC mit M12 Steckdosenadapter (Anschlussbild nach EN 60947-5-2), 3 ... 18 bar		-V24P	
	24 V DC (Anschlussbild nach EN 175301), 3 ... 10 bar		-10V24	
	24 V DC, M12 nach IEC 61076-2-101, 3 ... 10 bar		-10V24P	
	110 V AC (Anschlussbild nach EN 175301), 3 ... 18 bar		-V110	
	230 V AC (Anschlussbild nach EN 175301), 3 ... 18 bar		-V230	

Übertrag Bestellcode

548713	MS	6	- SV	-	C	-
---------------	-----------	----------	-------------	----------	----------	----------

Druckaufbau- und Entlüftungsventile MS6-SV-C, Baureihe MS

Bestellangaben – Produktbaukasten

→ 0 Optionen					
Schalldämpfer	Manometer/ Manometer- alternativen	Alternative Manometer- skalierung	Befestigungsart	Manipulations- schutz	Durchflussrich- tung
S	AG, A4, RG, AD1, AD2, AD3, AD4, AD7, AD8, AD9, AD10	PSI, MPA	WP, WPM, WB	MK	Z
- S	- AG	-	- WP	-	-

Bestelltabelle					
Rastermaß	[mm]	62	Bedin- gungen	Code	Eintrag Code
0	Schalldämpfer	Schalldämpfer		-S	
	Manometer/Manometer- alternativen	MS-Manometer		-AG	
		Adapter für EN-Manometer ¼, ohne Manometer		-A4	
		Integriertes Manometer, Rot-Grün-Skala		-RG	
		Drucksensor mit LCD-Anzeige, Stecker M8, 1 Schaltausgang PNP, 3-polig	1	-AD1	
		Drucksensor mit LCD-Anzeige, Stecker M8, 1 Schaltausgang NPN, 3-polig	1	-AD2	
		Drucksensor mit LCD-Anzeige, Stecker M12, 1 Schaltausgang PNP, 4-polig, Analogausgang 4 ... 20 mA	1	-AD3	
		Drucksensor mit LCD-Anzeige, Stecker M12, 1 Schaltausgang NPN, 4-polig, Analogausgang 4 ... 20 mA	1	-AD4	
		Drucksensor mit Schaltanzeige, Stecker M8, Schwellwertkomparator, PNP, NO	1	-AD7	
		Drucksensor mit Schaltanzeige, Stecker M8, Schwellwertkomparator, PNP, NC	1	-AD8	
		Drucksensor mit Schaltanzeige, Stecker M8, Fensterkomparator, PNP, NO	1	-AD9	
	Drucksensor mit Schaltanzeige, Stecker M8, Fensterkomparator, PNP, NC	1	-AD10		
	Alternative Manometer- skalierung	psi	2	-PSI	
		MPa	2	-MPA	
	Befestigungsart	Befestigungswinkel, Verbindungsbausatz		-WP	
		Befestigungswinkel, Verbindungsbausatz	3	-WPM	
		Befestigungswinkel, Gehäuse		-WB	
	Manipulationsschutz	Komplett (Handhilfsbetätigung am Druckaufbau- und Entlüftungsventil gesperrt, Stellschrauben gesperrt, Handhilfsbetätigung am Vorsteuer-Magnetventil gesperrt (nur mit Versorgungsspannung 10V24, 10V24P))		-MK	
	Durchflussrichtung	Durchflussrichtung von rechts nach links		-Z	

1 AD1 ... AD4, AD7 ... AD10

Messbereich max. 10 bar

3 WPM

Nur mit Anschlussplatte AGB, AGC, AGD oder AGE

2 PSI, MPA

Nur in Verbindung mit Manometer AG oder RG

Übertrag Bestellcode

- - - - - -

Druckaufbau- und Entlüftungsventile MS6-SV-D, Baureihe MS

Peripherieübersicht

Befestigungselemente und Zubehör						
		Einzelgerät		Kombination		→ Seite/Internet
		ohne Anschlussplatte	mit Anschlussplatte	ohne Anschlussplatte	mit Anschlussplatte	
1	Abdeckkappe MS6-END	–	–	■	–	ms6-end
2	Befestigungsplatte MS6-AEND	■ ¹⁾	–	■ ¹⁾	–	ms6-aend
3	Anschlussplatte-SET MS6-AG...	–	■ ¹⁾	–	■ ¹⁾	ms6-ag
4	Befestigungswinkel MS6-WB	■	■	–	–	ms6-wb
5	Modulverbinder MS6-MV	–	■	■	■	ms6-mv
6	Befestigungswinkel MS6-WP	■	■	■	■	ms6-wp
	Befestigungswinkel (ohne Abbildung) MS6-WPB/WPE/WPM	■	■	■	■	ms6-wp
7	MS-Manometer AG/RG	■	■	■	■	28
8	Adapter für EN-Manometer 1/4 A4	■	■	■	■	28
9	Manometer MA	■	■	■	■	59
10	Drucksensor mit LCD-Anzeige AD1 ... AD4	■	■	■	■	28
11	Verbindungsleitung NEBU-M8...-LE3/NEBU-M12...-LE4	■	■	■	■	59
12	Näherungsschalter 2M8/S3, SMT-8M-A...-M8D	■	■	■	■	28, 58
13	Näherungsschalter 2M12/S3, SMT-8M-A...-M12	■	■	■	■	28, 58
14	Näherungsschalter 2OE/S3, SMT-8M-A...-OE	■	■	■	■	28, 58
15	Schalldämpfer SO, UOS-1	■	■	■	■	28, 56
16	Schalldämpfer UOS-1-LF	■	■	■	■	56
17	Leuchtdichtung MEB-LD	■	■	■	■	58
18	Steckdosenleitung KMEB	■	■	■	■	58
19	Steckdose MSSD-EB	■	■	■	■	58
20	Verbindungsleitung NEBU-M12G5	■	■	■	■	59
21	Verbindungsleitung NEBU-M12W5	■	■	■	■	59

 1) Zur Montage wird Modulverbinder MS6-MV [\[5\]](#) oder Befestigungswinkel MS6-WP/WPB/WPE/WPM [\[6\]](#) benötigt.

Druckaufbau- und Entlüftungsventile MS6-SV-D, Baureihe MS

Typenschlüssel

MS 6 - SV - 1/2 - D - 10V24 - 20E - SO - AG

Baureihe	
MS	Wartungseinheit Standard
Baugröße	
6	Rastermaß 62 mm
Wartungsfunktion	
SV	Druckaufbau- und Entlüftungsventil
Pneumatischer Anschluss	
1/2	Innengewinde G1/2
Performance Level	
D	Kategorie 3, 2-Kanal nach EN ISO 13849-1
Versorgungsspannung	
10V24	24 V DC (Anschlussbild nach EN 175301)
10V24P	24 V DC, M12 nach IEC 61076-2-101
Anschlusstechnik	
2M8	2 Näherungsschalter SMT (Kabel mit Stecker M8x1, 3-polig, Kabellänge 0,3 m)
2M12	2 Näherungsschalter SMT (Kabel mit Stecker M12x1, 3-polig, Kabellänge 0,3 m)
20E	2 Näherungsschalter SMT (Kabel mit offenem Ende, Kabellänge 5 m)
Schalldämpfer	
	ohne Schalldämpfer
SO	Schalldämpfer offen
Manometer/Manometeralternativen	
	Verschlussblende
AG	MS-Manometer

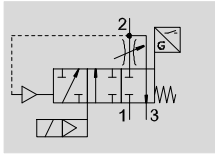
Weitere Varianten können Sie über den Produktbaukasten bestellen → 28





- Anschlussplatten
- Erweiterte Abfrage
- Manometer/Manometeralternativen
- Alternative Manometerskalierung
- Befestigungsart
- Durchflussrichtung

Druckaufbau- und Entlüftungsventile MS6-SV-D, Baureihe MS

Datenblatt

Funktion



-  - Durchfluss
4300 l/min
-  - Temperaturbereich
-10 ... +50 °C
-  - Betriebsdruck
3,5 ... 10 bar
-  - www.festo.com



Das elektropneumatische Druckaufbau- und Entlüftungsventil dient dem schnellen und sicheren Druckabbau und dem sanften Druckaufbau in pneumatischen Leitungssystemen und Endgeräten der Industrie.

Das MS6-SV-D hat zwei Sicherheitsfunktionen:

- Druckfreischalten
- Schutz vor unerwartetem Anlauf (Nichtscharfen)

Der Aufbau des MS6-SV-D ist 2-kanalig, d. h. es verfügt intern über 2 Wegeventile, die durch am

Deckel befindliche Vorsteuerventile (V1 und V2) getrennt voneinander angesteuert werden. Bei gleichzeitiger Bestromung beider Spulen werden die Wegeventile betätigt, das MS6-SV-D wechselt von der Ruhestellung in die Schaltstellung. Entsprechend der eingestellten Drosselstellung steigt der Ausgangsdruck p_2 langsam an. Bei Erreichen des Durchschaltdrucks öffnet der Hauptsitz. Die Ruhestellung wird durch Abschalten beider Spulen erreicht.

Zwei am Gehäuse befestigte Näherungsschalter (S1 und S2) überwachen die Wegeventile. Ein weiterer Näherungsschalter (S3), zur Überwachung des Druckaufbauventils, kann optional hinzugefügt werden.

Je nach Überwachung der Wegeventile, kann das MS6-SV-D verschiedene Kategorien und Sicherheitslevel nach EN ISO 13849-1 erreichen. Bei geeigneter Einbindung in die Steuerkette sowie entspre-

chender Verknüpfung der Signale der Grundstellungsabfrage mit den Signalen der Ansteuerung (Plausibilitätsabfrage) kann bei Verwendung der Sensoren

- S1 und S2 Performance Level d / Kategorie 3 nach EN ISO 13849-1 und EN ISO 13849-2
- S1, S2 und S3 Performance Level e / Kategorie 4 nach EN ISO 13849-1 und EN ISO 13849-2 erreicht werden.

Hinweis

Zur Vermeidung von Staudrücken empfiehlt es sich, das Gerät zusammen mit dem Schalldämpfer UOS-1 zu betreiben. Der Schalldämpfer ist über den Produktbaukasten (SO → 28) oder als Zubehör (UOS-1 → 56) bestellbar.

Hinweis

Nach dem MS6-SV-...-D dürfen nur Geräte platziert werden, die das Druckfreischalten nicht beeinträchtigen. Das MS6-SV-...-D ist nicht zum Einsatz als Pressensicherheitsventil zugelassen.

- Entspricht Norm IEC 61508
- Über Drossel einstellbare Durchschaltzeitverzögerung für langsamen Druckaufbau, Hauptsitzöffnung bei ca. 50% vom Betriebsdruck
- Optionaler Drucksensor

Sicherheitstechnische Kenngrößen

Entspricht Norm	EN ISO 13849-1 und EN ISO 13849-2
Sicherheitsfunktion	Druckfreischalten und Schutz vor unerwartetem Anlauf (Nichtscharfen)
Performance Level (PL)	Kategorie 3, PL d bei Abfrage von S1 und S2 Kategorie 4, PL e bei Abfrage von S1, S2 und S3
Safety Integrity Level (SIL)	SIL 3
Hinweis zur Zwangsdynamisierung	Schaltfrequenz mindestens 1/Monat
Zertifikat ausstellende Stelle	BGIA 0904020
CE-Zeichen (siehe Konformitätserklärung)	nach EU-Maschinen-Richtlinie nach EU-EMV-Richtlinie
Schockfestigkeit	Schockprüfung mit Schärfegrad 2 nach FN 942017-5 und EN 60068-2-27
Schwingfestigkeit	Transporteinsatzprüfung mit Schärfegrad 2 nach FN 942017-4 und EN 60068-2-6

Hinweis

zur Zwangsdynamisierung: Schaltfrequenz min. 1/Monat

Im prozesssicheren (d.h. belüfteten) Zustand wird das mechanische System nicht getestet. Liegt die prozessbedingte Schalthäufigkeit (Druckfreischalten) bei weniger als einmal pro Monat, muss vom Maschinenbetreiber eine Zwangsabschaltung durchgeführt werden.

Druckaufbau- und Entlüftungsventile MS6-SV-D, Baureihe MS

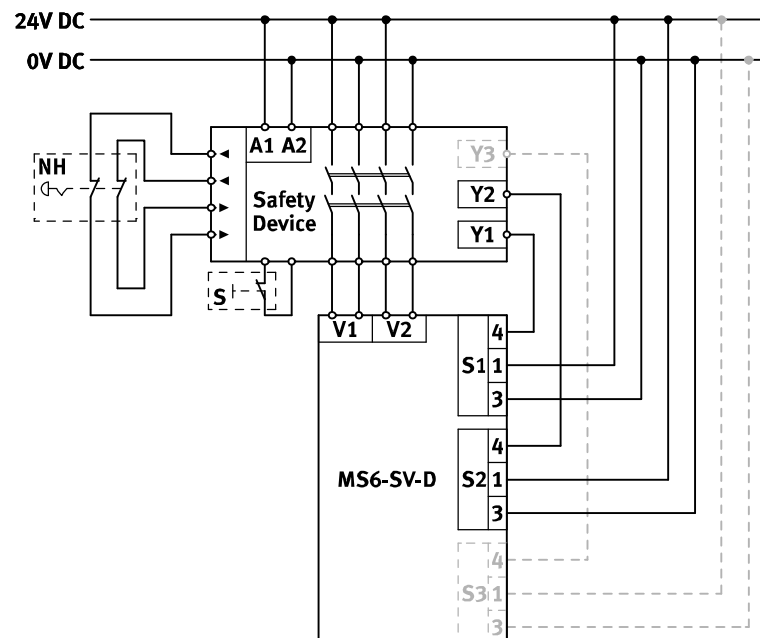
Datenblatt

Schaltlogik	Spannung am Vorsteuerventil		Schaltstellung Näherungsschalter			Zustand
	V1	V2	S1	S2	S3	
In der Ruhestellung (komplett entlüftetes MS6-SV-D) sind die Vorsteuerventile V1 und V2 nicht betätigt. Werden die beiden Vorsteuerventile angesteuert, schaltet das MS6-SV-D erst in die Schaltstellung 1 und dann, bei Erreichen des Durchschaltendrucks, selbstständig in die Schaltstellung 2.	0 V	0 V	1	1	1	Ruhestellung Pneumatischer Anschluss 1 gesperrt, Durchgang vom pneumatischen Anschluss 2 nach 3 geöffnet
	24 V	0 V	0	1	1	Ruhestellung Pneumatischer Anschluss 1 gesperrt, Durchgang vom pneumatischen Anschluss 2 nach 3 geöffnet
	0 V	24 V	1	0	1	Ruhestellung Reduzierter Durchfluss über Drossel vom pneumatischen Anschluss 1 nach 2, Durchgang vom pneumatischen Anschluss 2 nach 3 geöffnet
	24 V	24 V	0	0	1	Schaltstellung 1 Reduzierter Durchfluss über Drossel vom pneumatischen Anschluss 1 nach 2, Durchgang vom pneumatischen Anschluss 2 nach 3 gesperrt
	24 V	24 V	0	0	0	Schaltstellung 2 Voller Durchfluss vom pneumatischen Anschluss 1 nach 2, Durchgang vom pneumatischen Anschluss 2 nach 3 gesperrt

Reaktionszeiten Näherungsschalter ¹⁾		
Näherungsschalter	Einschalten	Ausschalten
S1	Flankenwechsel maximal 4 s nach Spannungssignal an V1.	Flankenwechsel maximal 4 s nach Spannungsabfall an V1.
S2	Flankenwechsel maximal 4 s nach Spannungssignal an V2.	Flankenwechsel maximal 4 s nach Spannungsabfall an V2.
S3	Flankenwechsel nach Spannungssignal an V1 und V2. Abhängig vom Betriebsdruck p1, Drosselstellung und Anlagenvolumen p2	Flankenwechsel maximal 5 s nach Spannungsabfall an V1 und V2. Abhängig vom Anlagenvolumen an p2.

1) Beim Flankenwechsel der Näherungsschalter kann ein Prellen entstehen. Unter Berücksichtigung der Reaktionszeiten kann dieses Prellen vernachlässigt werden. Die maximal angegebenen Reaktionszeiten müssen in der Diagnose berücksichtigt werden. Die Reaktionszeiten fallen im Regelfall kürzer aus.

Beschaltungsbeispiel



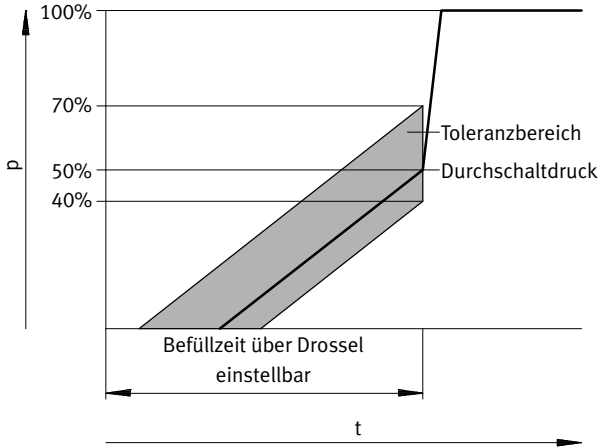
- A1, A2: Versorgungsspannung
- S1: Näherungsschalter S1
- S2: Näherungsschalter S2
- S3: Näherungsschalter S3
- NH: Not-Halt (Eingangskreis)
- Safety Device: Sicherheitschaltgerät oder Sicherheits-SPS
- V1: Spulenanschluss Vorsteuerventil V1
- V2: Spulenanschluss Vorsteuerventil V2
- Y1: Diagnoseeingang 1
- Y2: Diagnoseeingang 2
- Y3: Diagnoseeingang 3
- S: Überwacher Start (Startkreis)

Druckaufbau- und Entlüftungsventile MS6-SV-D, Baureihe MS

Datenblatt

Durchschaltdruck

Druck p in Abhängigkeit von Zeit t



Hinweis
 Die Toleranzangabe +20%/–10% des Durchschalt-drucks bezieht sich auf den Be-triebsdruck p₁.
 Beispiel: Bei einem Betriebs-druck von 4 bar ist ein Durch-schalt-druck von 1,6 bar bis 2,8 bar zulässig.

Allgemeine Technische Daten

Pneumatischer Anschluss 1, 2	G½ (Innengewinde)	G¼ ... G¾ (mit Anschlussplatte AG...)
Pneumatischer Anschluss 3	G1	
Betätigungsart	elektrisch	
Konstruktiver Aufbau	Kolben-Sitz	
Befestigungsart	mit Zubehör Leitungseinbau	
Einbaulage	beliebig	
Druckanzeige	mit Drucksensor für LCD-Anzeige Ausgangsdruck und elektrischem Ausgang mit Manometer für Anzeige Ausgangsdruck mit Manometer Rot-Grün-Skala für Anzeige Ausgangsdruck G¼ vorbereitet	
Positionserkennungsprinzip	Magnetkolben-Prinzip	
Ventilfunktion	3/2-Wegeventil, geschlossen monostabil Druckaufbau-Funktion, einstellbar	
Überschneidungsfreiheit	nein	
Abluftfunktion	nicht drosselbar	
Handhilfsbetätigung	keine	
Rückstellart	mechanische Feder	
Steuerart	vorgesteuert	
Steuerluftversorgung	intern	
Dichtprinzip	weich	

Hinweis: Dieses Produkt entspricht ISO 1179-1 und ISO 228-1.

Durchflusskennwerte

Pneumatischer Anschluss	Innengewinde G½
Normalnenndurchfluss q _{nN} ¹⁾ [l/min]	
in Hauptdurchflussrichtung 1 → 2	4300
in Entlüftungsrichtung 2 → 3	9000 ²⁾
C-Wert [l/s*min]	
in Hauptdurchflussrichtung 1 → 2	19,3
in Entlüftungsrichtung 2 → 3	24,6
b-Wert	
in Hauptdurchflussrichtung 1 → 2	0,21
in Entlüftungsrichtung 2 → 3	0,4

1) Gemessen bei p₁ = 6 bar und p₂ = 5 bar, Δp = 1 bar
 2) Gemessen gegen Atmosphäre mit Schalldämpfer UOS-1.

Druckaufbau- und Entlüftungsventile MS6-SV-D, Baureihe MS

Datenblatt

Elektrische Daten		
Vorsteuerventil		
Spulenkennwerte	24 V DC: 1,8 W; Zul. Spannungsschwankungen -15%/+10%	
Elektrischer Anschluss	10V24	2x Stecker, 2-polig, nach EN 175301-803, Form C
	10V24P	2x M12x1, 2-polig, nach IEC 61076-2-101
Schutzart	IP65 mit Steckdose	
Einschaltdauer	[%]	100
Max. Schaltfrequenz	[Hz]	1
Schaltzeit aus	[ms]	40
Schaltzeit ein	[ms]	130
Näherungsschalter		
Nennbetriebsspannung	[V DC]	24
Elektrischer Anschluss	2M8	2x Kabel mit Stecker M8x1, 3-polig, drehbares Gewinde, Kabellänge 0,3 m
	2M12	2x Kabel mit Stecker M12x1, 3-polig, drehbares Gewinde, Kabellänge 0,3 m
Näherungsschalter	2OE	2x Kabel mit offenem Ende, 3-adrig, Kabellänge 5 m
	2M8 + S3	3x Kabel mit Stecker M8x1, 3-polig, drehbares Gewinde, Kabellänge 0,3 m
	2M12 + S3	3x Kabel mit Stecker M12x1, 3-polig, drehbares Gewinde, Kabellänge 0,3 m
	2OE + S3	3x Kabel mit offenem Ende, 3-adrig, Kabellänge 5 m
Zul. Spannungsschwankungen	[%]	±10
Schaltelementfunktion	Schließer	
Messprinzip	magneto-resistiv	
Schaltzustandsanzeige	LED gelb	
Schaltausgang	PNP	

Betriebs- und Umweltbedingungen		
Betriebsdruck	[bar]	3,5 ... 10
Betriebsmedium	Druckluft nach ISO 8573-1:2010 [7:4:4]	
Hinweis zum Betriebs-/Steuermedium	Geölter Betrieb möglich (im weiteren Betrieb erforderlich)	
Umgebungstemperatur	[°C]	-10 ... +50 (0 ... +50) ¹⁾
Mediumtemperatur	[°C]	-10 ... +50 (0 ... +50) ¹⁾
Lagertemperatur	[°C]	-10 ... +50 (0 ... +50) ¹⁾
Korrosionsbeständigkeit KBK ²⁾	2	
Schalldruckpegel	[dB(A)]	75 (mit Schalldämpfer UOS-1)
CE-Zeichen (siehe Konformitätserklärung)	nach EU-EMV-Richtlinie nach EU-Maschinen-Richtlinie	
Brandklasse nach UL 94	V0-V2	
Zulassung	C-Tick	

1) mit Drucksensor AD...

2) Korrosionsbeständigkeitsklasse KBK 2 nach Festo Norm FN 940070

Mäßige Korrosionsbeanspruchung. Innenraumanwendung bei der Kondensation auftreten darf. Außenliegende sichtbare Teile mit vorrangig dekorativer Anforderung an die Oberfläche, die in direktem Kontakt zur umgebenden industriellen Atmosphäre stehen.

Gewichte [g]	
Druckaufbau- und Entlüftungsventil	1900
Druckaufbau- und Entlüftungsventil mit Schalldämpfer UOS-1	2110

Werkstoffe	
Gehäuse	Aluminium-Druckguss
Kolbenstange	hochlegierter Stahl rostfrei
Dichtungen	NBR
Werkstoff-Hinweis	RoHS konform

Druckaufbau- und Entlüftungsventile MS6-SV-D, Baureihe MS

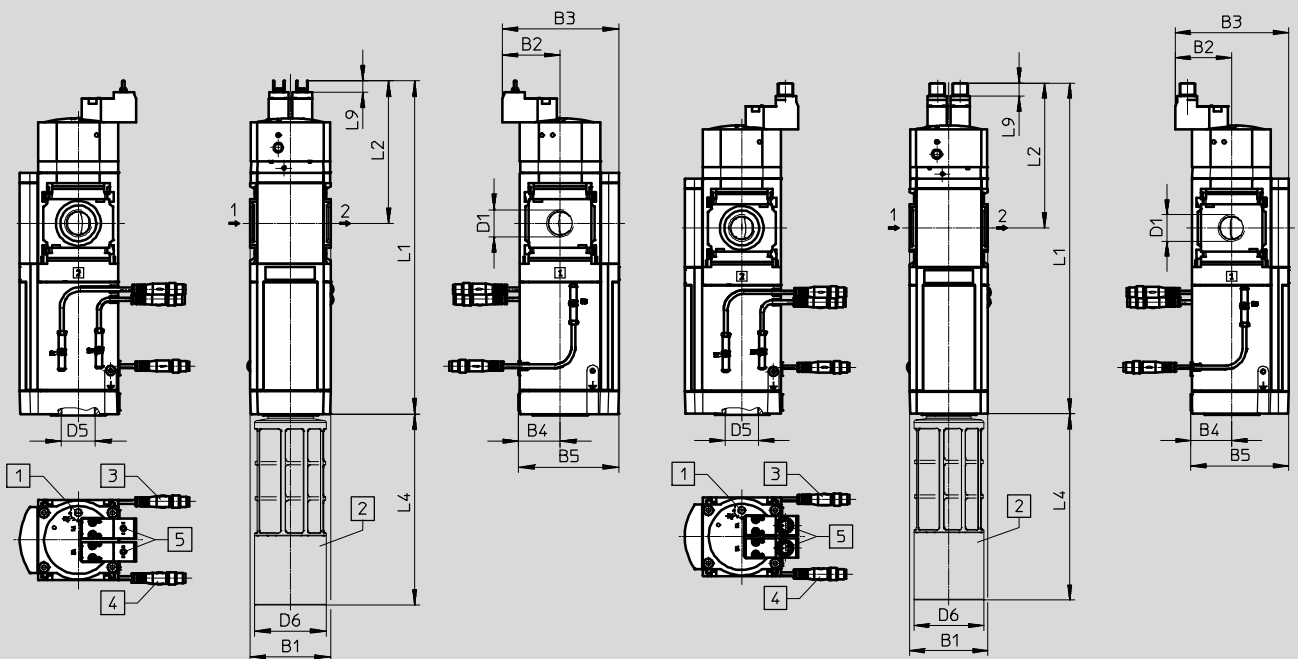
Datenblatt

Abmessungen – Grundtyp

Download CAD-Daten → www.festo.com

mit Versorgungsspannung 10V24, mit Innengewinde 1/2, mit Verschlussblende

mit Versorgungsspannung 10V24P, mit Innengewinde 1/2, mit Verschlussblende



- 1 Regulierschraube für Drosselventil
- 2 Schalldämpfer UOS-1
- 3 Erweiterte Abfrage, Variante S3: Zusätzlicher dritter Näherungsschalter SMT, Anschluss entspricht der gewählten Anschlusstechnik 4

- 4 Anslusstechnik,
 - Variante 2M8: 2 Näherungsschalter SMT mit Kabel (Stecker M8x1, 3-polig, drehbares Gewinde, Kabellänge 0,3 m)
 - Variante 2M12: 2 Näherungsschalter SMT mit Kabel (Stecker M12x1, 3-polig, drehbares Gewinde, Kabellänge 0,3 m)
 - Variante 20E: 2 Näherungsschalter SMT mit Kabel (offenes Ende, 3-adrig, Kabellänge 5 m)

- 5 Versorgungsspannung,
 - Variante 10V24: Elektrischer Anschluss nach EN 175301-803, 2x Stecker, 2-polig, Form C
 - Variante 10V24P: Elektrischer Anschluss nach IEC 61076-2-101, 2x Stecker M12x1, 2-polig für NEBU-M12

→ Durchflussrichtung

Typ	B1	B2	B3	B4	B5	D1	D5	D6 ∅	L1	L2	L4	L9
MS6-SV-1/2-D-10V24	62	44,7	89,7	32	77	G1/2	G1	55	257	110	147	9
MS6-SV-1/2-D-10V24P									262	114,6		11

• | • Hinweis: Dieses Produkt entspricht ISO 1179-1 und ISO 228-1.

Druckaufbau- und Entlüftungsventile MS6-SV-D, Baureihe MS

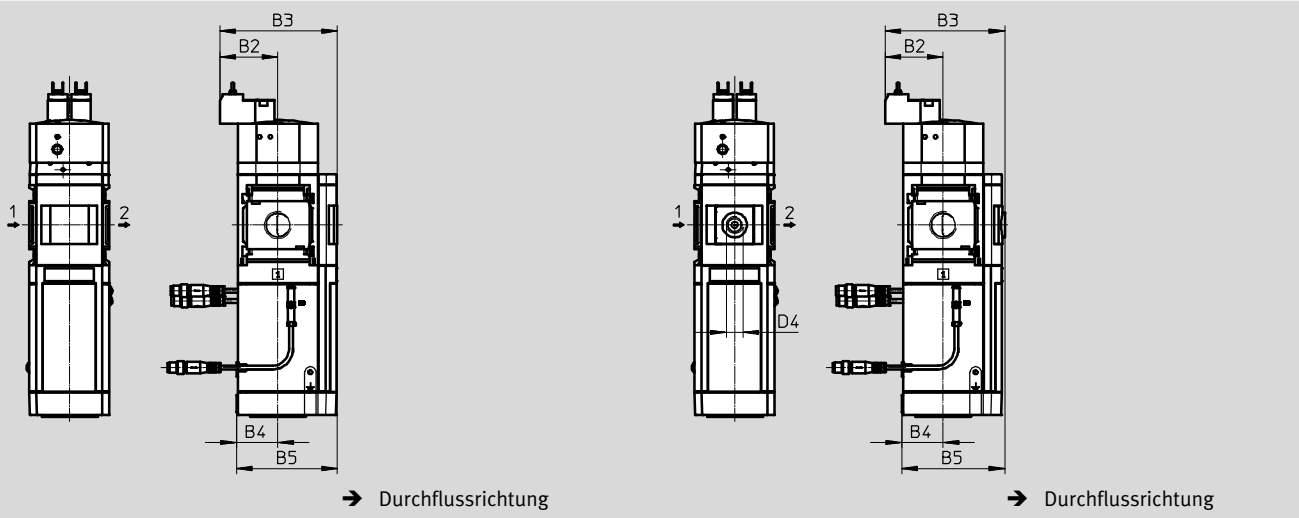
Datenblatt

Abmessungen – Manometer/Manometeralternativen

Download CAD-Daten → www.festo.com

Integriertes MS-Manometer mit Standard-Skala AG oder Rot-Grün-Skala RG, Anzeigeeinheit [bar]

Adapter A4 für EN-Manometer 1/4, ohne Manometer



Typ	B2	B3	B4	B5	D4
MS6-SV-...-D-...-AG	44,7	90,6	32	78	–
MS6-SV-...-D-...-RG	44,7	92,2	32	79,5	–
MS6-SV-...-D-...-A4	44,7	92,2	32	79,5	G1/4

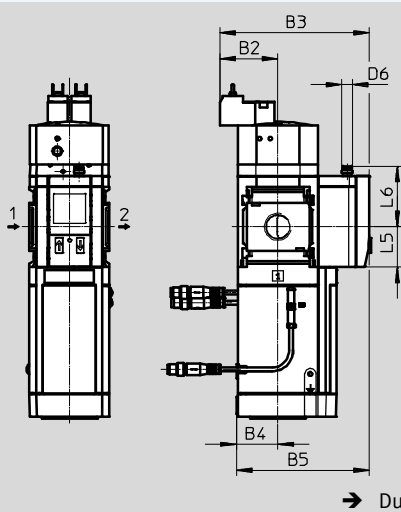
– Hinweis: Dieses Produkt entspricht ISO 1179-1 und ISO 228-1.

Abmessungen – Manometer/Manometeralternativen

Download CAD-Daten → www.festo.com

Drucksensor mit LCD-Anzeige AD1 ... AD4

Datenblätter → Internet: sde1



Variante AD1:
SDE1-D10-G2-MS-L-P1-M8 mit
3-poligem Stecker M8x1,
1 Schaltausgang PNP

Variante AD3:
SDE1-D10-G2-MS-L-PI-M12 mit
4-poligem Stecker M12x1,
1 Schaltausgang PNP und
4 ... 20 mA analog

Variante AD2:
SDE1-D10-G2-MS-L-N1-M8 mit
3-poligem Stecker M8x1,
1 Schaltausgang NPN

Variante AD4:
SDE1-D10-G2-MS-L-NI-M12 mit
4-poligem Stecker M12x1,
1 Schaltausgang NPN und
4 ... 20 mA analog

Typ	B2	B3	B4	B5	D6	L5	L6
MS6-SV-...-D-...-AD1/AD2	44,7	115,1	32	102,4	M8x1	31,2	46,8
MS6-SV-...-D-...-AD3/AD4					M12x1		55,8

– Hinweis: Dieses Produkt entspricht ISO 1179-1 und ISO 228-1.

Druckaufbau- und Entlüftungsventile MS6-SV-D, Baureihe MS

Datenblatt

Bestellangaben					
Baugröße	Anschluss	ohne Schalldämpfer, mit Verschlussblende		mit Schalldämpfer und MS-Manometer mit Standard-Skala, Anzeigeeinheit [bar]	
		Teile-Nr.	Typ	Teile-Nr.	Typ
Elektrischer Anschluss nach EN 175301-803 (2x Stecker, 2-polig, Form C), 2 Näherungsschalter SMT mit Kabel (Stecker M8x1, 3-polig, drehbares Gewinde, Kabellänge 0,3 m)					
MS6	G $\frac{1}{2}$	8038489	MS6-SV-$\frac{1}{2}$-D-10V24-2M8	8038490	MS6-SV-$\frac{1}{2}$-D-10V24-2M8-SO-AG
Elektrischer Anschluss nach IEC 61076-2-101 (2x Stecker M12x1, 2-polig für NEBU-M12), 2 Näherungsschalter SMT mit Kabel (Stecker M12x1, 3-polig, drehbares Gewinde, Kabellänge 0,3 m)					
MS6	G $\frac{1}{2}$	-		8038491	MS6-SV-$\frac{1}{2}$-D-10V24P-2M12-SO-AG
Elektrischer Anschluss nach EN 175301-803 (2x Stecker, 2-polig, Form C), 2 Näherungsschalter SMT mit Kabel (offenes Ende, 3-adrig, Kabellänge 5 m)					
MS6	G $\frac{1}{2}$	-		8038492	MS6-SV-$\frac{1}{2}$-D-10V24-20E-SO-AG

Druckaufbau- und Entlüftungsventile MS6-SV-D, Baureihe MS

Bestellangaben – Produktbaukasten

M Mindestangaben →

Baukasten-Nr.	Baureihe	Baugröße	Funktion	Pneumatischer Anschluss	Performance Level	Versorgungsspannung	Anschluss-technik
548713	MS	6	SV	1/2, AGB, AGC, AGD, AGE	D	10V24, 10V24P	2M8, 2M12, 2OE
Bestellbeispiel							
548713	MS	6	- SV	- AGB	- D	- 10V24	- 2OE

Bestelltable

Rastermaß	[mm]	62	Bedingungen	Code	Eintrag Code
M Baukasten-Nr.	548713				
Baureihe	Standard			MS	MS
Baugröße	6			6	6
Funktion	Druckaufbau- und Entlüftungsventil			-SV	-SV
Pneumatischer Anschluss	Innengewinde G1/2			-1/2	
	Anschlussplatte G1/4			-AGB	
	Anschlussplatte G3/8			-AGC	
	Anschlussplatte G1/2			-AGD	
	Anschlussplatte G3/4			-AGE	
Performance Level	Kategorie 3, 2-Kanal nach EN ISO 13849-1			-D	-D
Versorgungsspannung	24 V DC (Anschlussbild nach EN 175301)			-10V24	
	24 V DC, M12 nach IEC 61076-2-101			-10V24P	
Anschluss-technik	2 Näherungsschalter SMT mit Kabel (Stecker M8x1, 3-polig, drehbares Gewinde, Kabellänge 0,3 m)			-2M8	
	2 Näherungsschalter SMT mit Kabel (Stecker M12x1, 3-polig, drehbares Gewinde, Kabellänge 0,3 m)			-2M12	
	2 Näherungsschalter SMT mit Kabel (offenes Ende, 3-adrig, Kabellänge 5 m)			-2OE	

Übertrag Bestellcode

Druckaufbau- und Entlüftungsventile MS6-SV-D, Baureihe MS

Bestellangaben – Produktbaukasten

→ **Optionen**

Erweiterte Abfrage	Schalldämpfer	Manometer/ Manometer- alternativen	Alternative Manometer- skalierung	Befestigungsart	Durchfluss- richtung
S3	SO	AG, A4, RG, AD1, AD2, AD3, AD4	PSI, MPA	WP, WPM, WPB, WB	Z
- S3	- SO	- AG	-	- WPB	-

Bestelltablelle		Rastermaß	[mm]	62	Bedin- gungen	Code	Eintrag Code
<input type="checkbox"/>	Erweiterte Abfrage	Zusätzlicher Näherungsschalter SMT; erforderlich um Performance Level e erreichen zu können; Anschluss entspricht der gewählten Anschlusstechnik				-S3	
	Schalldämpfer	Schalldämpfer offen				-SO	
	Manometer/Manometer- alternativen	MS-Manometer				-AG	
		Adapter für EN-Manometer 1/4, ohne Manometer				-A4	
		Integriertes Manometer, Rot-Grün-Skala				-RG	
		Drucksensor mit LCD-Anzeige, Stecker M8, 1 Schaltausgang PNP, 3-polig				-AD1	
		Drucksensor mit LCD-Anzeige, Stecker M8, 1 Schaltausgang NPN, 3-polig				-AD2	
		Drucksensor mit LCD-Anzeige, Stecker M12, 1 Schaltausgang PNP, 4-polig, Analogausgang 4 ... 20 mA				-AD3	
		Drucksensor mit LCD-Anzeige, Stecker M12, 1 Schaltausgang NPN, 4-polig, Analogausgang 4 ... 20 mA				-AD4	
	Alternative Manometer- skalierung	psi			<input type="checkbox"/>	-PSI	
		MPa			<input type="checkbox"/>	-MPA	
	Befestigungsart	Befestigungswinkel, Verbindungsbausatz				-WP	
		Befestigungswinkel, Verbindungsbausatz			<input type="checkbox"/>	-WPM	
		Befestigungswinkel, großer Montageabstand				-WPB	
		Befestigungswinkel, Gehäuse				-WB	
	Durchflussrichtung	Durchflussrichtung von rechts nach links				-Z	

- PSI, MPA** Nicht mit Manometer/Manometeralternativen A4, AD1, AD2, AD3, AD4
- WPM** Nur mit Anschlussplatte AGB, AGC, AGD oder AGE

Übertrag Bestellcode

- - - - - -

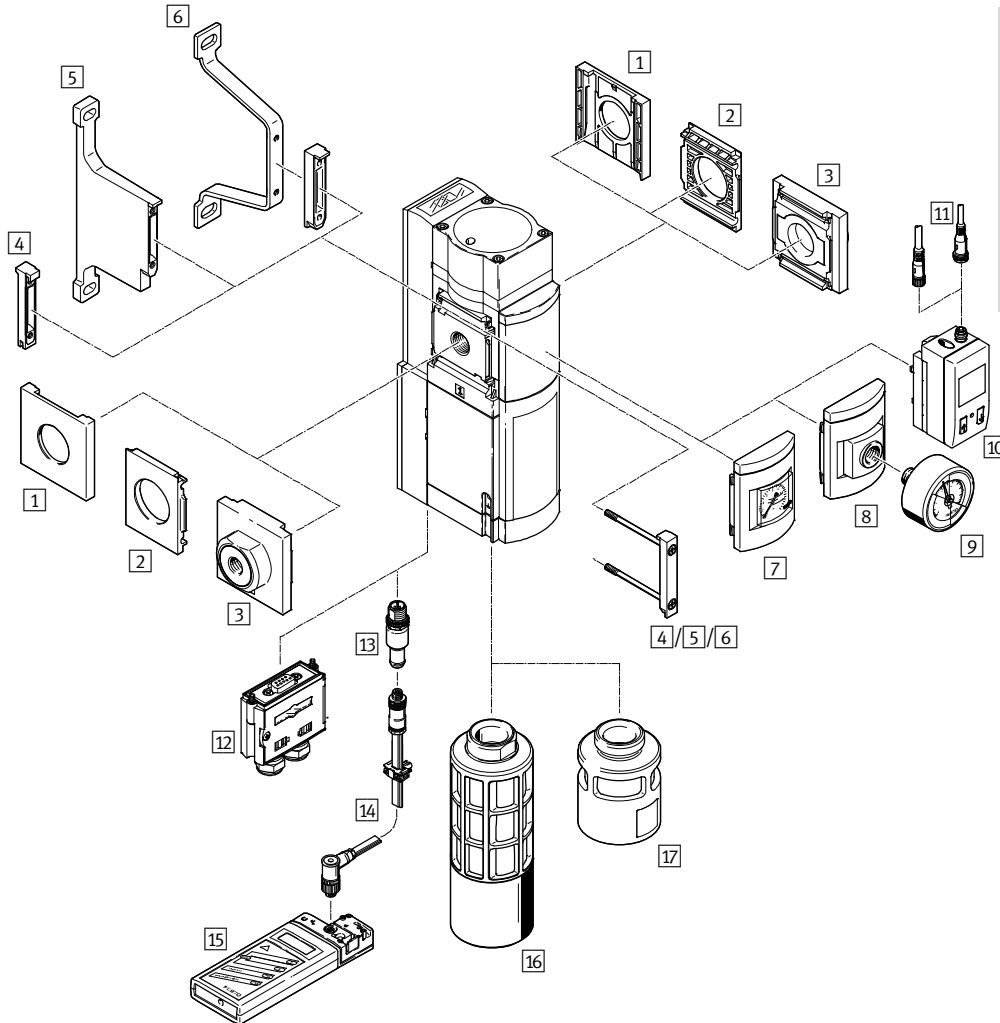
Neu
Variante MP5

Druckaufbau- und Entlüftungsventile MS6-SV-E, Baureihe MS

Peripherieübersicht

FESTO

Druckaufbau- und Entlüftungsventil MS6-SV-E



Hinweis

Weiteres Zubehör:

- Modulverbinder für Kombination mit Baugröße MS4/MS6 oder Baugröße MS9 →
- Internet: amv, rmv, armv
- Adapter für Montage an Profile → Internet: ipm-80, ipm-40-80, ipm-80-80

Druckaufbau- und Entlüftungsventile MS6-SV-E, Baureihe MS

Peripherieübersicht

Befestigungselemente und Zubehör						
		Einzelgerät		Kombination		→ Seite/Internet
		ohne Anschlussplatte	mit Anschlussplatte	ohne Anschlussplatte	mit Anschlussplatte	
1	Abdeckkappe MS6-END	–	–	■	–	ms6-end
2	Befestigungsplatte MS6-AEND	■ ¹⁾	–	■ ¹⁾	–	ms6-aend
3	Anschlussplatte-SET MS6-AG...	–	■ ¹⁾	–	■ ¹⁾	ms6-ag
4	Modulverbinder MS6-MV	–	–	■	■	ms6-mv
5	Befestigungswinkel MS6-WPB	■	■	■	■	ms6-wpb
6	Befestigungswinkel MS6-WPE	■	■	■	■	ms6-wpe
7	MS-Manometer AG	■	■	■	■	42
8	Adapter für EN-Manometer 1/4 A4	■	■	■	■	42
9	Manometer MA	■	■	■	■	59
10	Drucksensor mit LCD-Anzeige AD1 ... AD4	■	■	■	■	42
11	Verbindungsleitung NEBU-M8...-LE3/NEBU-M12...-LE4	■	■	■	■	59
12	Multipol-Steckdose NECA	■	■	■	■	54
13	AS-i-Konfigurationsstecker CACC	■	■	■	■	57
14	Adressierleitung KASI-ADR	■	■	■	■	kasi-asi
15	Adressiergerät ASI-PRG-ADR	■	■	■	■	asi-prg-adr
16	Schalldämpfer UOS-1	■	■	■	■	56
17	Schalldämpfer UOS-1-LF	■	■	■	■	56

1) Zur Montage wird Modulverbinder MS6-MV oder Befestigungswinkel MS6-WPB/WPE benötigt.

 **Neu**
Variante MP5

Druckaufbau- und Entlüftungsventile MS6-SV-E, Baureihe MS

FESTO

Typenschlüssel

MS 6 - SV - 1/2 - E - 10V24 - SO - AG

Baureihe	
MS	Wartungseinheit Standard
Baugröße	
6	Rastermaß 62 mm
Wartungsfunktion	
SV	Druckaufbau- und Entlüftungsventil
Pneumatischer Anschluss	
1/2	Innengewinde G1/2
Performance Level	
E	Kategorie 4, 2-Kanal mit Selbstüberwachung, nach EN ISO 13849-1
Versorgungsspannung	
10V24	24 V DC
ASIS	22 ... 31,6 V DC, AS-I-Safety at Work, SPEC3.0 Profil 7.5.5
Schalldämpfer	
	ohne Schalldämpfer
SO	Schalldämpfer offen
Manometer/Manometeralternativen	
AG	MS-Manometer
AD1	Drucksensor mit LCD-Anzeige, Stecker M8, 1 Schaltausgang PNP, 3-polig (nur mit Versorgungsspannung 10V24)

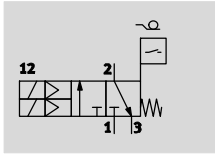
Weitere Varianten können Sie über den Produktbaukasten bestellen → 42

- Anschlussplatten
- Manometer/Manometeralternativen
- Alternative Manometerskalierung
- Multipol-Steckdose
- Befestigungsart
- Zulassung UL
- Durchflussrichtung

Druckaufbau- und Entlüftungsventile MS6-SV-E, Baureihe MS

Datenblatt

Funktion



- Durchfluss
4300 l/min
- Temperaturbereich
-10 ... +50 °C
- Betriebsdruck
3,5 ... 10 bar
- www.festo.com



Das elektropneumatische Druckaufbau- und Entlüftungsventil dient dem schnellen und sicheren Druckabbau und dem sanften Druckaufbau in pneumatischen Leitungssystemen und Endgeräten der Industrie. Bei dem Gerät handelt es sich um ein selbsttestendes, redundantes

mechatronisches System nach den Forderungen der EN ISO 13849-1. Das sicherheitsgerichtete pneumatische Schutzziel, sicheres Entlüften, ist auch bei Fehlern im Ventilinneren (z. B. durch Verschleiß, Verschmutzung, elektronische Fehler) gewährleistet. Aufgrund des 2-kanaligen

Aufbaus und deren Überwachung erfüllt das Gerät die Forderungen an die Steuerungskategorien 3 und 4. So ist ein Performance-Level von max. "e" erreichbar. Über den elektrischen Anschluss (Multipol-Steckdose NECA Sub-D, 9-polig oder AS-i-Anschlusskabel) erhält das Gerät die sicheren Ena-

ble-Signale (EN1/EN2) von handelsüblichen elektronischen oder elektromechanischen Sicherheitsschaltgeräten, welche die Schutzvorrichtungen der Maschine (z. B. Not-Aus, Lichtgitter, elektrische Türschalter der Schutzeinhausung etc.) überwachen.

Hinweis
Das MS6-SV-...-E-10V24 darf nur zusammen mit einer dafür zugelassenen Multipol-Steckdose NECA verwendet werden. Die Multipol-Steckdose ist über den Produktbaukasten (MP... → 42) oder als Zubehör (NECA → 54) bestellbar.

Hinweis
Zur Vermeidung von Staudrücken empfiehlt es sich, das Gerät zusammen mit dem Schalldämpfer UOS-1 zu betreiben. Der Schalldämpfer ist über den Produktbaukasten (SO → 42) oder als Zubehör (UOS-1 → 56) bestellbar.

Hinweis
Nach dem MS6-SV-...-E dürfen nur Geräte platziert werden, die die pneumatische Schutzmaßnahme – sicheres Entlüften – nicht beeinträchtigen. Das MS6-SV-...-E ist nicht zum Einsatz als Pressensicherheitsventil zugelassen.

- Performance-Level "e" / Kategorie 4 nach EN ISO 13849-1
- Entspricht Norm IEC 61508
- Über Drossel einstellbare Durchschaltzeitverzögerung für langsamen Druckaufbau
- Optionaler Drucksensor

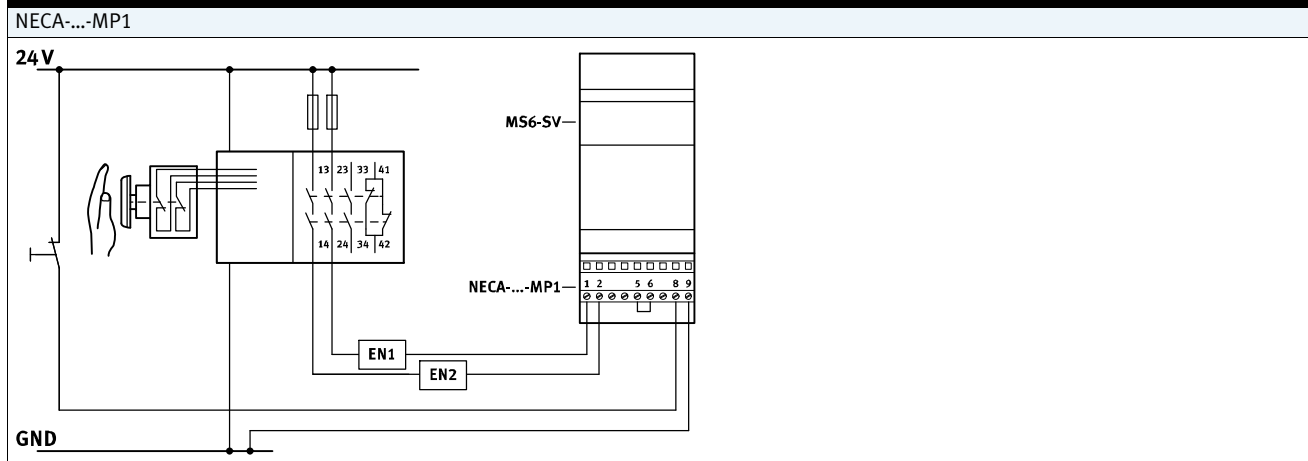
Sicherheitstechnische Kenngrößen		
Typ	MS6-SV-...-E-10V24	MS6-SV-...-E-ASIS
Entspricht Norm	EN ISO 13849-1	
Sicherheitsfunktion	Entlüften	
Performance Level (PL)	Entlüften: Kategorie 4, PL e	
Safety Integrity Level (SIL)	Entlüften: SIL 3	
Hinweis zur Zwangsdynamisierung	Schaltfrequenz mindestens 1/Monat	
Zertifikat ausstellende Stelle	BGIA 0904020	–
CE-Zeichen (siehe Konformitätserklärung)	nach EU-Maschinen-Richtlinie	
	nach EU-EMV-Richtlinie	
Schockfestigkeit	Schockprüfung mit Schärfegrad 2 nach FN 942017-5 und EN 60068-2-27	
Schwingfestigkeit	Transporteinsatzprüfung mit Schärfegrad 2 nach FN 942017-4 und EN 60068-2-6	

Hinweis zur Zwangsdynamisierung: Schaltfrequenz min. 1/Monat
Im prozesssicheren (d.h. belüfteten) Zustand wird das mechanische System nicht getestet. Liegt die prozessbedingte Schaltfrequenz (sicheres Entlüften) bei weniger als einmal pro Monat, muss vom Maschinenbetreiber eine Zwangsabschaltung durchgeführt werden.

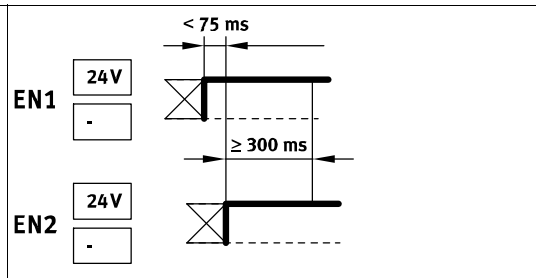
- Zusatzfunktionen MS6-SV-...-E-ASIS:**
- Integrierte Drucksensorik über AS-i-Protokoll
 - Drucküberwachung (Über-/Unterschreitung)

Funktionsprinzip der Multipol-Steckdose NECA				
Zustand Enable-Signal		Zustand MS6-SV-...-E-10V24 mit Multipol-Steckdose		
EN1	EN2	NECA-...-MP1	NECA-...-MP3	NECA-...-MP5
0 V	0 V	Unbelüftet	MS6-SV-...-E-10V24 geht in den Fehlermodus.	MS6-SV-...-E-10V24 geht nicht in den Fehlermodus, bleibt aber im sicheren, unbelüfteten Zustand. Hinweis: Querschlusserkennung und Fehlererkennung/Auswertung über externe Steuerung notwendig.
0 V	24 V	MS6-SV-...-E-10V24 geht in den Fehlermodus.	Belüftet	Belüftet
24 V	24 V	Belüftet	MS6-SV-...-E-10V24 geht in den Fehlermodus.	MS6-SV-...-E-10V24 geht nicht in den Fehlermodus, bleibt aber im sicheren, unbelüfteten Zustand. Hinweis: Querschlusserkennung und Fehlererkennung/Auswertung über externe Steuerung notwendig.
24 V	0 V	MS6-SV-...-E-10V24 geht in den Fehlermodus.	Unbelüftet	Unbelüftet

MS6-SV-...-E-10V24 mit Multipol-Steckdose NECA

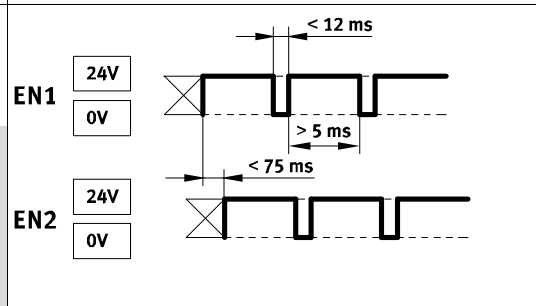


– Statische Enable-Signale (EN1 = 24 V, EN2 = 24 V).



– Taktende Enable-Signale (EN1 = 0 ... 24 V, EN2 = 0 ... 24 V) zur Querschlusserkennung.
Die Querschlusserkennung mittels Taktsignalen wird grundsätzlich durch das verwendete Sicherheitsschaltgerät/Sicherheits-SPS durchgeführt.

Hinweis
Da die Taktausgänge diverser Steuerungshersteller nicht genormt sind, ist die Verwendbarkeit jeweils zu überprüfen. Liegt der Takt außerhalb der beschriebenen Grenzen wird das vom MS6-SV-...-E-10V24 als Fehler erkannt und eine sichere Abschaltung herbeigeführt.

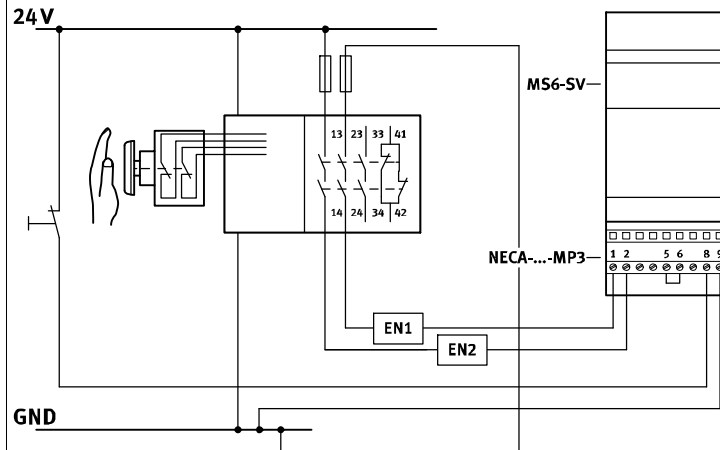


Druckaufbau- und Entlüftungsventile MS6-SV-E, Baureihe MS

Datenblatt

MS6-SV-...-E-10V24 mit Multipol-Steckdose NECA

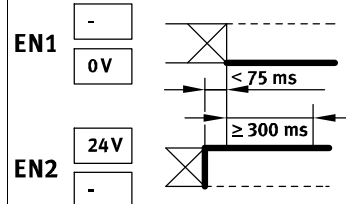
NECA-...-MP3



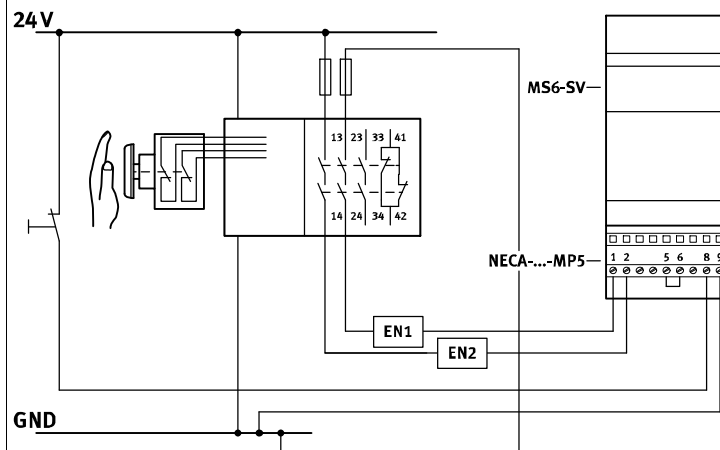
- Hinweis

Die Multipol-Steckdose NECA-S1G9-P9-MP3 ist für die konventionelle Beschaltung mit elektromechanischen Sicherheitsrelais vorgesehen. Kommt es bei der Verwendung mit bipolaren Halbleiterausgängen zu Problemen, verwenden Sie in diesem Fall die Multipol-Steckdose NECA-S1G9-P9-MP5.

- Statische Enable-Signale mit entgegengesetzten Potentialen.
- Verzögerungszeit der Pegelwechsel der Enable-Signale werden überwacht.
- Verhalten bei der Erkennung eines Querschusses:
 - MS6-SV-...-E-10V24 im entlüfteten Zustand: bleibt im sicheren Zustand und geht in den Fehlermodus.
 - MS6-SV-...-E-10V24 im belüfteten Zustand: geht in den sicheren Zustand und geht in den Fehlermodus.



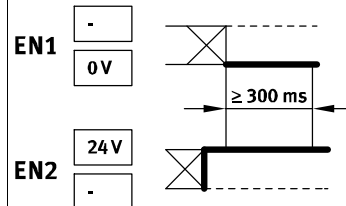
NECA-...-MP5



- Hinweis

Ein Querschluss zwischen den Enable-Signalen EN1/EN2 wird nicht erkannt und führt zu keiner Fehlerreaktion. Erst wenn die Enable-Signale korrekt anliegen, wird die Anlage belüftet.

- Statische Enable-Signale mit entgegengesetzten Potentialen.
- Verzögerungszeit der Pegelwechsel der Enable-Signale werden nicht überwacht.
- Verhalten bei der Erkennung eines Querschusses (durch vorgeschaltetes Sicherheitsschaltgerät/Sicherheits-SPS):
 - MS6-SV-...-E-10V24 im entlüfteten Zustand: bleibt im sicheren Zustand und geht nicht in den Fehlermodus.
 - MS6-SV-...-E-10V24 im belüfteten Zustand: geht in den sicheren Zustand und geht nicht in den Fehlermodus.
- Enable-Signale sind galvanisch von der Versorgungsspannung getrennt.



- Hinweis

Die Verzögerungszeit zwischen EN1 und EN2 muss selbstständig festgelegt werden. Die zeitliche Dauer der Verzögerung wird nicht ausgewertet.

Druckaufbau- und Entlüftungsventile MS6-SV-E, Baureihe MS

Datenblatt

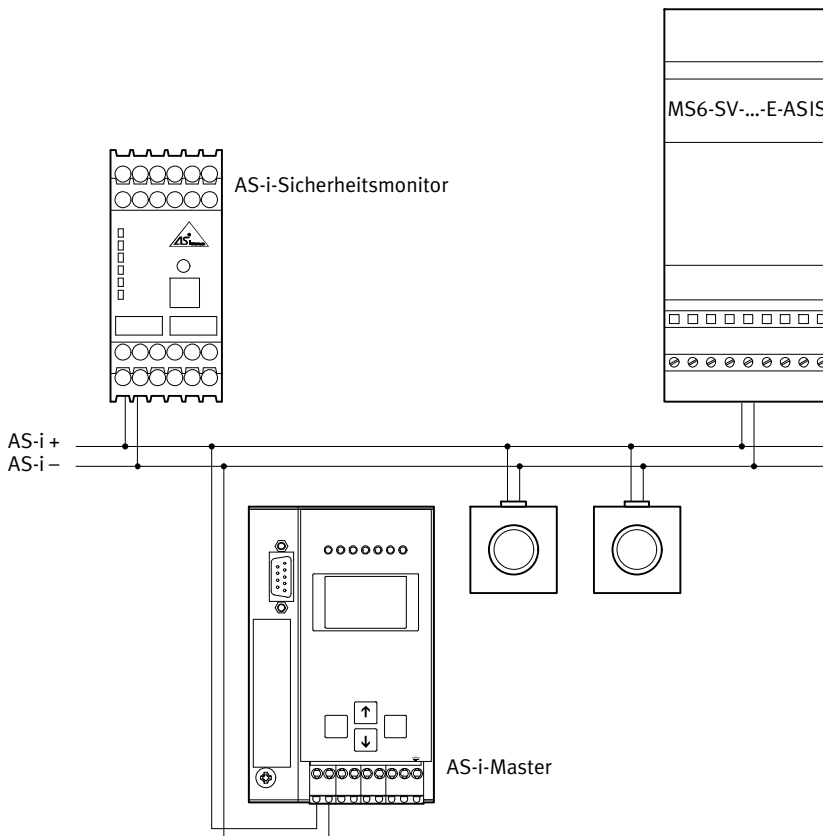
MS6-SV-...-E-ASIS im Aktuator-Sensor-Interface (AS-i)

Das Aktuator-Sensor-Interface (AS-i) ist ein System zur Vernetzung von Sensoren und Aktuatoren auf der untersten Ebene der Automatisierungshierarchie. Es ist ein herstellerunabhängiges, offenes Bussystem und ermöglicht die Daten- und Energieübertragung auf nur einer Leitung. Diese einfache Handhabung ermöglicht einen wirtschaftlichen Aufbau bei gleichzeitig zuverlässigem Betriebsverhalten. Die Netzwerktopologie des AS-i-Systems ist beliebig und problemlos erweiterbar.

Ein AS-i-Netzwerk besteht aus einer Kontrolleinheit, einem sogenannten Master und den dazugehörigen Sensor- und Aktuatorkomponenten, den Slaves. Der Master pollt zyklisch alle projektierten Slaves und tauscht mit ihnen die Ein- und Ausgangsdaten aus. Ein Telegramm besteht dabei aus 4-Bit Nutzdaten. Der Master kommuniziert mit einem seriellen Übertragungsprotokoll mit den Teilnehmern. Mit AS-i Safety at Work wurde ein zertifizierter Standard entwickelt, der den Einsatz von sicherheitsgerichteten Komponenten im

AS-i-System ermöglicht. Das sichere AS-i-System ist für Sicherheitsanwendungen bis Kategorie 4 nach EN ISO 13849-1 PL "e" vorgesehen. Ein Mischbetrieb von Standardkomponenten und sicherheitsgerichteten Komponenten ist möglich. Der AS-i-Master betrachtet die sicherheitsgerichteten Slaves wie alle übrigen Slaves und bindet sie in das Netz ein. Das Übertragungsprotokoll und die Leitungen des AS-i-Systems sind so ausgelegt, dass sie auch sicherheitsorientierte Telegramme übertragen können.

Der AS-i-Sicherheitsmonitor ist das zentrale sichere Element und überwacht innerhalb eines AS-i-Systems die ihm zugeordneten sicherheitsgerichteten Slaves. Die Sicherheitsfunktion wird durch die zusätzliche Signalübertragung zwischen den sicherheitsgerichteten Slaves und dem AS-i-Sicherheitsmonitor erreicht. Diese Übertragung geschieht mit einem speziellen Sicherheitsprotokoll. Im Fall einer Stopp-Anforderung oder eines Defektes schaltet der AS-i-Sicherheitsmonitor im Schutzbetrieb das System mit einer Reaktionszeit von maximal 40 ms sicher ab.



Druckaufbau- und Entlüftungsventile MS6-SV-E, Baureihe MS

FESTO

Datenblatt

Allgemeine Technische Daten		
Pneumatischer Anschluss 1, 2	G½ (Innengewinde)	G¼ ... G¾ (mit Anschlussplatte AG...)
Pneumatischer Anschluss 3	G1	
Betätigungsart	elektrisch	
Konstruktiver Aufbau	Kolben-Sitz	
Befestigungsart	mit Zubehör	
	Leitungseinbau	
Einbaulage	beliebig	
Druckanzeige	mit Drucksensor für LCD-Anzeige Ausgangsdruck und elektrischem Ausgang	
	mit Manometer für Anzeige Ausgangsdruck	
	G¼ vorbereitet	
Positionserkennungsprinzip	Magnetkolben-Prinzip	
Ventilfunktion	3/2-Wegeventil, geschlossen monostabil	
	Druckaufbau-Funktion, einstellbar	
Überschneidungsfreiheit	nein	
Ablufffunktion	nicht drosselbar	
Handhilfsbetätigung	keine	
Rückstellart	mechanische Feder	
Steuerart	vorgesteuert	
Steuerluftversorgung	intern	
Dichtprinzip	weich	

• Hinweis: Dieses Produkt entspricht ISO 1179-1 und ISO 228-1.

Durchflusskennwerte		
Pneumatischer Anschluss	Innengewinde G½	
Normalnennendurchfluss q_N^{N1} [l/min]		
in Hauptdurchflussrichtung 1 → 2	4300	
in Entlüftungsrichtung 2 → 3	9000 ²⁾	
C-Wert [l/s*min]		
in Hauptdurchflussrichtung 1 → 2	19,3	
in Entlüftungsrichtung 2 → 3	24,6	
b-Wert		
in Hauptdurchflussrichtung 1 → 2	0,21	
in Entlüftungsrichtung 2 → 3	0,4	

1) Gemessen bei $p_1 = 6$ bar und $p_2 = 5$ bar, $\Delta p = 1$ bar

2) Gemessen gegen Atmosphäre mit Schalldämpfer UOS-1.

Elektrische Daten		
Typ	MS6-SV-...-E-10V24	MS6-SV-...-E-ASIS
Elektrischer Anschluss	Sub-D 9-polig	2x M12
Nennbetriebsspannung [V DC]	24	–
Zulässige Spannungsschwankungen [%]	±10	–
Betriebsspannungsbereich AS-Interface [V DC]	–	22 ... 31,6
Einschaltdauer [%]	100	
Max. Schaltfrequenz [Hz]	1	
Schaltzeit aus [ms]	40	
Schaltzeit ein [ms]	130	
Schaltstellungsanzeige	LED und potentialfreier Kontakt	LED und über AS-i
Schutzart	IP65 mit Steckdose	

Druckaufbau- und Entlüftungsventile MS6-SV-E, Baureihe MS

Datenblatt

AS-i Safety spezifische Daten	
Typ	MS6-SV-...-E-ASIS
Feldbus-Schnittstelle	Dose, M12 (ASI Out) und Stecker, M12 (ASI In)
LED Anzeigen	AS-i und Status
Gerätespezifische Diagnose	Eingänge Zyklische Digitaldaten (entlüftet, belüftet, Fehler) Zyklische Analogwerte (Eingangsdruck p1, Ausgangsdruck p2) Azyklische Werte (Zähler, Drucküberwachung, Fehler, Überschreitung Schaltfrequenz, Status)
Produkt-Identifikation	IO-Code: 0x7 Profil: 7.5.5 ID-Code: 0x5 ID1: 0xF ID2: 0x5
Vendor-ID AS-Interface	0x014D
Device-ID AS-Interface	0x03A6
Adressierungsbereich	Standard Slave: 1 ... 31

Betriebs- und Umweltbedingungen		
Typ	MS6-SV-...-E-10V24	MS6-SV-...-E-ASIS
Betriebsdruck [bar]	3,5 ... 10	3,5 ... 10
Betriebsmedium	Druckluft nach ISO 8573-1:2010 [7:4:4]	
Hinweis zum Betriebs-/ Steuermedium	Geölter Betrieb möglich (im weiteren Betrieb erforderlich)	
Umgebungstemperatur [°C]	-10 ... +50 (0 ... +50) ²⁾	0 ... +50
Mediumtemperatur [°C]	-10 ... +50 (0 ... +50) ²⁾	0 ... +50
Lagertemperatur [°C]	-10 ... +50 (0 ... +50) ²⁾	0 ... +50
Korrosionsbeständigkeit KBK ¹⁾	2	
Schalldruckpegel [dB(A)]	75 (mit Schalldämpfer UOS-1)	
CE-Zeichen (siehe Konformitätserklärung)	nach EU-EMV-Richtlinie	
	nach EU-Maschinen-Richtlinie	
Brandklasse nach UL 94	V0-V2	
Zulassung (Variante UL1)	c UL us - Recognized (OL)	
Zulassung	C-Tick	

- 1) Korrosionsbeständigkeitsklasse KBK 2 nach Festo Norm FN 940070
Mäßige Korrosionsbeanspruchung. Innenraumanwendung bei der Kondensation auftreten darf. Außenliegende sichtbare Teile mit vorrangig dekorativer Anforderung an die Oberfläche, die in direktem Kontakt zur umgebenden industrieüblichen Atmosphäre stehen.
- 2) mit Drucksensor AD...

Gewichte [g]	
Druckaufbau- und Entlüftungsventil	2000
Druckaufbau- und Entlüftungsventil mit Schalldämpfer UOS-1	2200

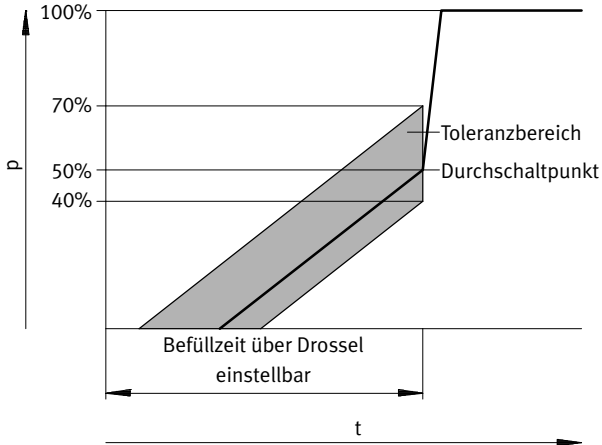
Werkstoffe	
Gehäuse	Aluminium-Druckguss
Kolbenstange	hochlegierter Stahl rostfrei
Dichtungen	NBR
Werkstoff-Hinweis	RoHS konform

Druckaufbau- und Entlüftungsventile MS6-SV-E, Baureihe MS

Datenblatt

Durchschaltzeitpunkt

Druck p in Abhängigkeit von Zeit t



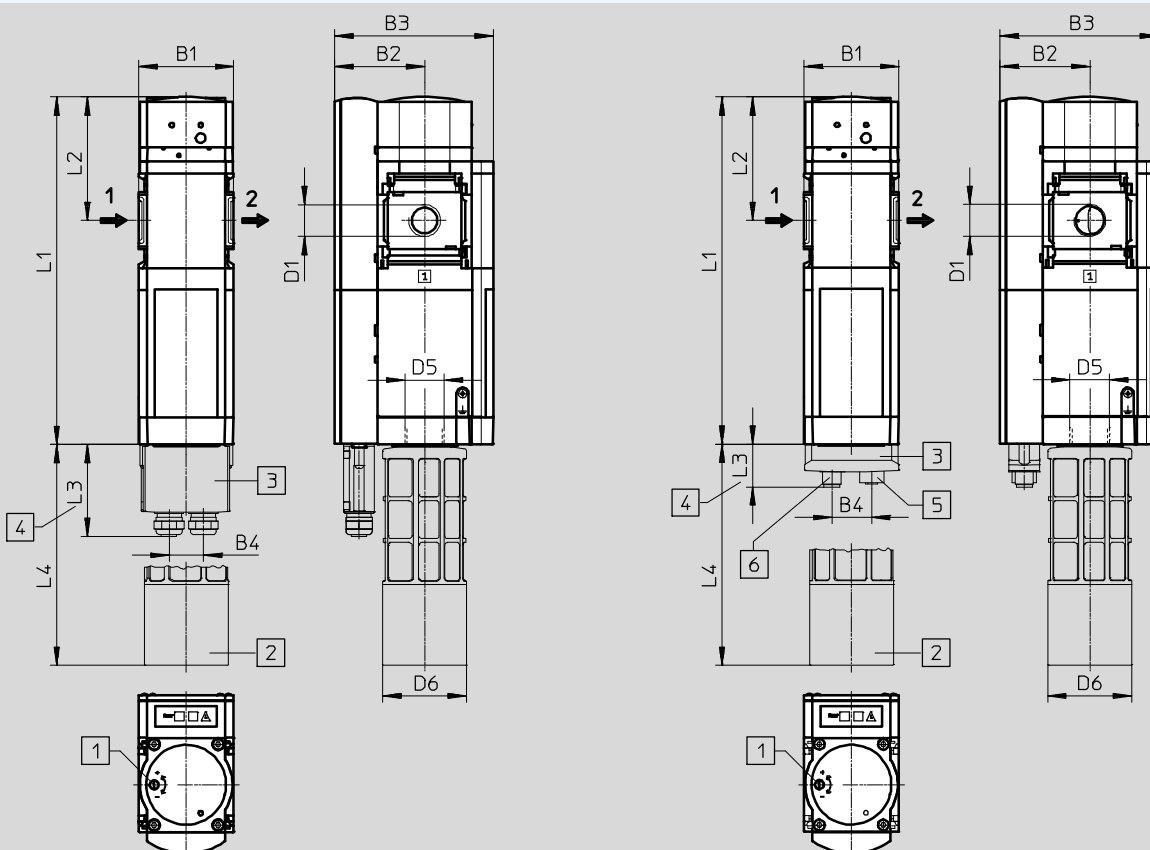
Hinweis
Die Toleranzangabe +20%/–10% des Durchschaltzeitpunkts bezieht sich auf den Betriebsdruck p1.
Beispiel: Bei einem Betriebsdruck von 4 bar ist ein Durchschaltzeitpunkt von 1,6 bar bis 2,8 bar zulässig.

Abmessungen – Grundtyp

Download CAD-Daten → www.festo.com

mit Versorgungsspannung 10V24,
mit Innengewinde 1/2, mit Verschlussblende

mit Versorgungsspannung ASIS,
mit Innengewinde 1/2, mit Verschlussblende



- 1 Reglerschraube für Drosselventil
 - 2 Schalldämpfer UOS-1
 - 3 Multipol-Steckdose NECA oder AS-i-Konfigurationsstecker CACC
 - 4 Maß ohne Kabel
 - 5 M12-Buchse, 5-polig
 - 6 M12-Stift, 5-polig
- Durchflussrichtung

Typ	B1	B2	B3	B4	D1	D5	D6	L1	L2	L3	L4
MS6-SV-1/2-E-10V24	62	58,8	104	22,5	G1/2	G1	55	228	81	61	145,1
MS6-SV-1/2-E-ASIS				26,1						28,3	

– Hinweis: Dieses Produkt entspricht ISO 1179-1 und ISO 228-1.

Druckaufbau- und Entlüftungsventile MS6-SV-E, Baureihe MS

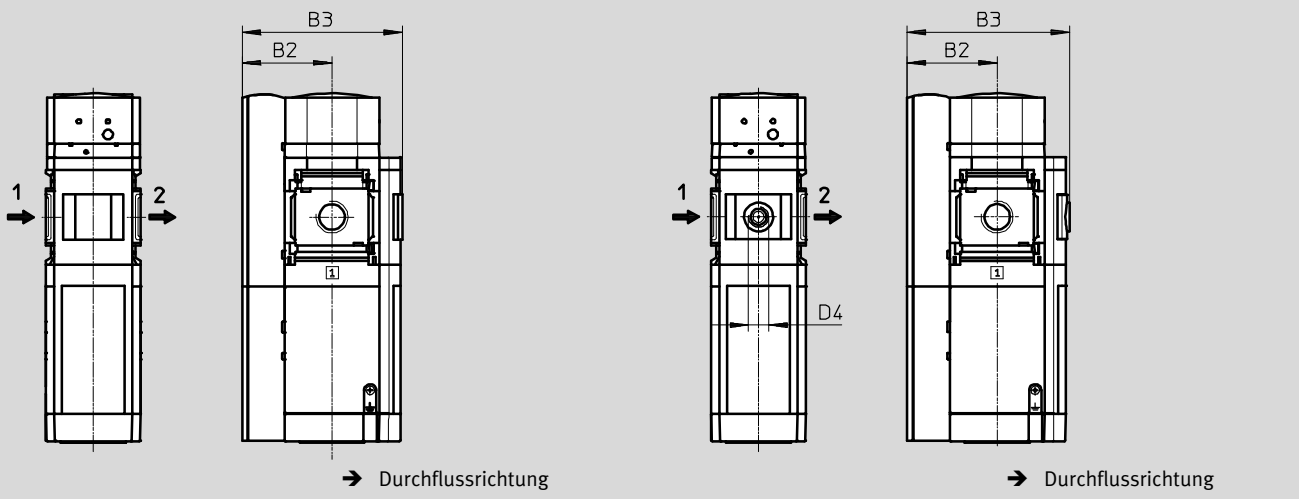
Datenblatt

Abmessungen – Manometer/Manometeralternativen

Download CAD-Daten → www.festo.com

integriertes MS-Manometer AG, Anzeigeeinheit [bar]

Adapter A4 für EN-Manometer 1/4, ohne Manometer



Typ	B2	B3	D4
MS6-SV-...-E-...-AG	58,8	104,8	-
MS6-SV-...-E-...-A4		106,3	G1/4

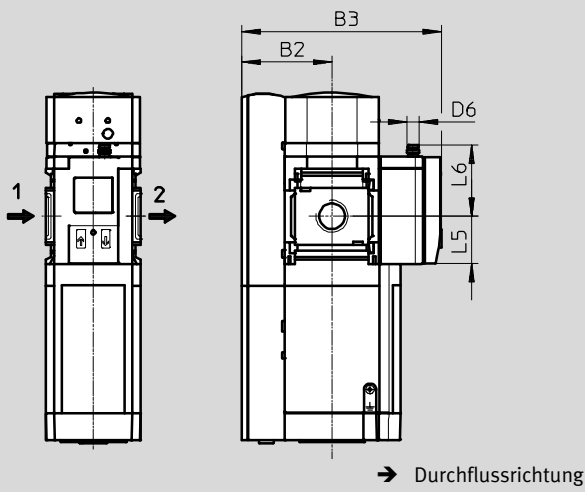
Hinweis: Dieses Produkt entspricht ISO 1179-1 und ISO 228-1.

Abmessungen – Manometer/Manometeralternativen

Download CAD-Daten → www.festo.com

Drucksensor mit LCD-Anzeige AD1 ... AD4

Datenblätter → Internet: sde1



Variante AD1:
SDE1-D10-G2-MS-L-P1-M8 mit
3-poligem Stecker M8x1,
1 Schaltausgang PNP

Variante AD3:
SDE1-D10-G2-MS-L-PI-M12 mit
4-poligem Stecker M12x1,
1 Schaltausgang PNP und
4 ... 20 mA analog

Variante AD2:
SDE1-D10-G2-MS-L-N1-M8 mit
3-poligem Stecker M8x1,
1 Schaltausgang NPN

Variante AD4:
SDE1-D10-G2-MS-L-NI-M12 mit
4-poligem Stecker M12x1,
1 Schaltausgang NPN und
4 ... 20 mA analog

Typ	B2	B3	D6	L5	L6
MS6-SV-...-E-...-AD1/AD2	58,8	130,8	M8x1	31,2	46,7
MS6-SV-...-E-...-AD3/AD4			M12x1		55,8

Hinweis: Dieses Produkt entspricht ISO 1179-1 und ISO 228-1.

Druckaufbau- und Entlüftungsventile MS6-SV-E, Baureihe MS

FESTO

Datenblatt

Bestellangaben – Versorgungsspannung 10V24				
Baugröße	Anschluss	ohne Schalldämpfer		mit Schalldämpfer
		Teile-Nr.	Typ	Teile-Nr. Typ
MS-Manometer, Anzeigeeinheit [bar]				
MS6	G½	548715	MS6-SV-½-E-10V24-AG	548717 MS6-SV-½-E-10V24-SO-AG
Drucksensor mit LCD-Anzeige, Stecker M8, PNP, 3-polig				
MS6	G½	562580	MS6-SV-½-E-10V24-AD1	–

Bestellangaben – Versorgungsspannung ASIS				
Baugröße	Anschluss	ohne Schalldämpfer		mit Schalldämpfer
		Teile-Nr.	Typ	Teile-Nr. Typ
MS-Manometer, Anzeigeeinheit [bar]				
MS6	G½	8001480	MS6-SV-½-E-ASIS-AG	8001481 MS6-SV-½-E-ASIS-SO-AG

Neu
Variante MP5

Druckaufbau- und Entlüftungsventile MS6-SV-E, Baureihe MS



Bestellangaben – Produktbaukasten

M Mindestangaben →

Baukasten-Nr.	Baureihe	Baugröße	Funktion	Pneumatischer Anschluss	Performance Level	Versorgungsspannung
548713	MS	6	SV	1/2, AGB, AGC, AGD, AGE	E	10V24, ASIS
Bestellbeispiel						
548713	MS	6	- SV	- AGB	- E	- 10V24

Bestelltabelle		Bedin- gungen	Code	Eintrag Code
Rastermaß	[mm] 62			
M Baukasten-Nr.	548713			
Baureihe	Standard		MS	MS
Baugröße	6		6	6
Funktion	Druckaufbau- und Entlüftungsventil		-SV	-SV
Pneumatischer Anschluss	Innengewinde G1/2		-1/2	
	Anschlussplatte G1/4		-AGB	
	Anschlussplatte G3/8		-AGC	
	Anschlussplatte G1/2		-AGD	
	Anschlussplatte G3/4		-AGE	
Performance Level	Kategorie 4, 2-Kanal mit Selbstüberwachung, nach EN ISO 13849-1		-E	-E
Versorgungsspannung	24 V DC (Anschlussbild nach EN 175301)		-10V24	
	22 ... 31,6 V DC, AS-I-Safety at Work, SPEC 3.0, Profil 7.5.5		-ASIS	

Übertrag Bestellcode

548713 MS 6 - SV - - E -

Druckaufbau- und Entlüftungsventile MS6-SV-E, Baureihe MS

Bestellangaben – Produktbaukasten

→ **Optionen**

Schalldämpfer	Manometer/ Manometer- alternativen	Alternative Manometer- skalierung	Multipol- Steckdose	Befestigungs- art	Zulassung UL	Durchflussrich- tung
SO	AG, A4, AD1, AD2, AD3, AD4	PSI, MPA	MP1, MP3, MP5	WPB	UL1	Z
- SO	- AG	-	- MP1	- WPB	-	-

Bestelltabelle		Rastermaß [mm]	62	Bedin- gungen	Code	Eintrag Code
<input type="checkbox"/>	Schalldämpfer	Schalldämpfer offen			-SO	
<input type="checkbox"/>	Manometer/Manometer- alternativen	MS-Manometer			-AG	
		Adapter für EN-Manometer 1/4, ohne Manometer			-A4	
		Drucksensor mit LCD-Anzeige, Stecker M8, 1 Schaltausgang PNP, 3-polig		<input type="checkbox"/>	-AD1	
		Drucksensor mit LCD-Anzeige, Stecker M8, 1 Schaltausgang NPN, 3-polig		<input type="checkbox"/>	-AD2	
		Drucksensor mit LCD-Anzeige, Stecker M12, 1 Schaltausgang PNP, 4-polig, Analogausgang 4 ... 20 mA		<input type="checkbox"/>	-AD3	
		Drucksensor mit LCD-Anzeige, Stecker M12, 1 Schaltausgang NPN, 4-polig, Analogausgang 4 ... 20 mA		<input type="checkbox"/>	-AD4	
<input type="checkbox"/>	Alternative Manometer- skalierung	psi		<input type="checkbox"/>	-PSI	
		MPa		<input type="checkbox"/>	-MPA	
<input type="checkbox"/>	Multipol-Steckdose	Sub-D, 9-polig, Schraubklemme, ohne Kabel, Enable Signale statisch (EN1 = 24 V, EN2 = 24 V)		<input type="checkbox"/>	-MP1	
		Sub-D, 9-polig, Schraubklemme, ohne Kabel, Enable Signale statisch (EN1 = 0 V, EN2 = 24 V), Querschlusserkennung möglich		<input type="checkbox"/>	-MP3	
		Sub-D, 9-polig, Schraubklemme, ohne Kabel, Enable Signale statisch (EN1 = 0 V, EN2 = 24 V), galvanische Trennung der Enable Signale von der Versorgungsspannung		<input type="checkbox"/>	-MP5	
<input type="checkbox"/>	Befestigungsart	Befestigungswinkel, großer Montageabstand			-WPB	
<input type="checkbox"/>	Zulassung UL	cULus, ordinary location for Canada and USA		<input type="checkbox"/>	-UL1	
<input type="checkbox"/>	Durchflussrichtung	Durchflussrichtung von rechts nach links			-Z	

- AD1, AD2, AD3, AD4, MP1, MP3, MP5, UL1**
Nicht mit Versorgungsspannung ASIS.
- PSI, MPA** Nicht mit Manometer/Manometeralternativen A4, AD1, AD2, AD3, AD4

Übertrag Bestellcode

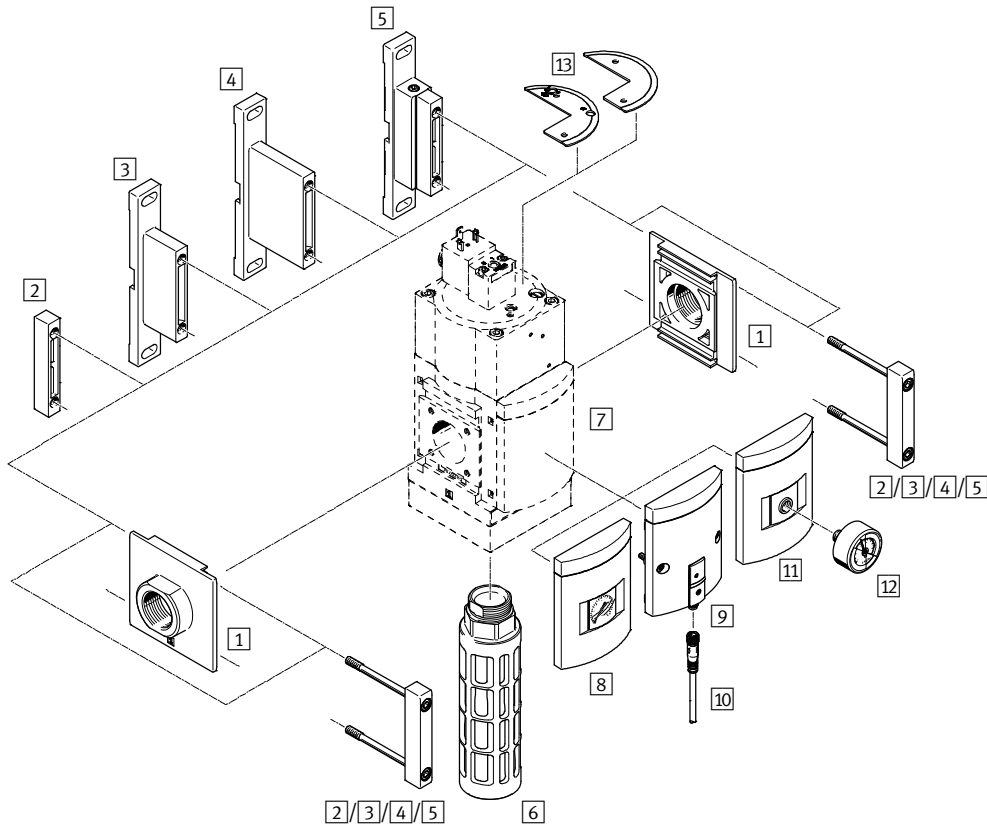
- - - - - - -


Druckaufbau- und Entlüftungsventile MS9-SV-C, Baureihe MS

Peripherieübersicht

FESTO

Druckaufbau- und Entlüftungsventil MS9-SV-C



-  Hinweis

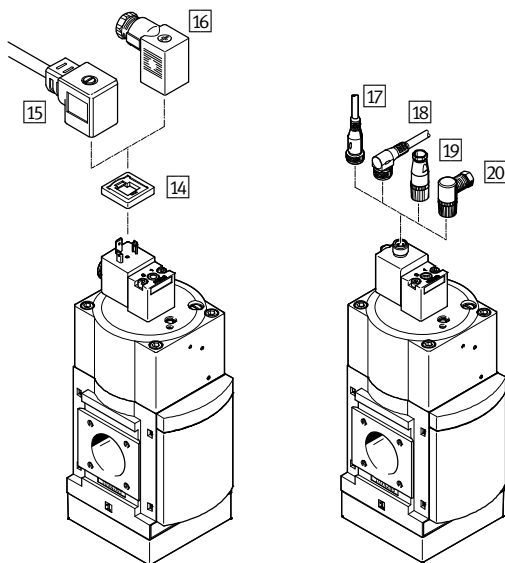
Weiteres Zubehör:

- Modulverbinder für Kombination mit Baugröße MS6, MS9 oder MS12

→ Internet: rmv, armv

Versorgungsspannung
V24/V110/V230

Versorgungsspannung
10V24P



Druckaufbau- und Entlüftungsventile MS9-SV-C, Baureihe MS

Peripherieübersicht

Befestigungselemente und Zubehör					
		Einzelgerät		Kombination	→ Seite/ Internet
		mit Innengewinde ¾ oder 1	mit Anschlussplatte AG...	Modul ohne Anschlussge- winde, ohne Anschluss- platte G	
1	Anschlussplatte-SET MS9-AG...	-	■	■	ms9-ag
2	Modulverbinder MS9-MV	-	-	■	ms9-mv
3	Befestigungswinkel MS9-WP	■	■	■	ms9-wp
4	Befestigungswinkel MS9-WPB	■	■	■	ms9-wp
5	Befestigungswinkel MS9-WPM	■	■	■	ms9-wp
6	Schalldämpfer U-1-B	■	■	■	58
7	Verschlussblende VS	■	■	■	52
8	MS-Manometer AG/RG	■	■	■	52
9	Drucksensor mit Schaltanzeige AD7 ... AD10	■	■	■	52
10	Verbindungsleitung NEBU-M8...-LE3	■	■	■	59
11	Adapter für EN-Manometer ¼ A4	■	■	■	52
12	Manometer MA	■	■	■	59
13	Abdeckung MS9-SV-MH/MK	■	■	■	57
14	Leuchtdichtung MC-LD	■	■	■	58
15	Steckdosenleitung KMC	■	■	■	58
16	Steckdose MSSD-C	■	■	■	58
17	Verbindungsleitung NEBU-M12G5	■	■	■	59
18	Verbindungsleitung NEBU-M12W5	■	■	■	59
19	Sensordose SIE-GD	■	■	■	59
20	Winkeldose SIE-WD	■	■	■	59

Druckaufbau- und Entlüftungsventile MS9-SV-C, Baureihe MS

FESTO

Typenschlüssel

		MS	9	-	SV	-	G	-	C	-	V24	-	S	-	VS
Baureihe															
MS	Wartungseinheit Standard														
Baugröße															
9	Rastermaß 90 mm														
Wartungsfunktion															
SV	Druckaufbau- und Entlüftungsventil														
Pneumatischer Anschluss															
G	Modul ohne Anschlussgewinde, ohne Anschlussplatte														
Performance Level															
C	Kategorie 1, nach EN ISO 13849-1														
Versorgungsspannung															
V24	Versorgungsspannung 24 V DC														
Schalldämpfer															
S	Schalldämpfer														
Manometer/Manometeralternativen															
VS	Verschlussblende														

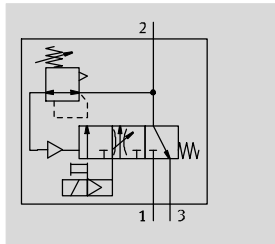
Weitere Varianten können Sie über den Produktbaukasten bestellen → 52

- Anschlussplatten
- Versorgungsspannung
- Manometer/Manometeralternativen
- Alternative Manometerskalierung
- Befestigungsart
- Manipulationsschutz
- Zulassung UL
- Durchflussrichtung

Druckaufbau- und Entlüftungsventile MS9-SV-C, Baureihe MS

Datenblatt

Funktion



- - Durchfluss
8300 ... 16550 l/min
- - Temperaturbereich
0 ... +60 °C
- - Betriebsdruck
3,5 ... 16 bar
- - www.festo.com



Elektropneumatisch betätigtes Druckaufbau- und Entlüftungsventil zum sanften Belüften und schnellem Entlüften von Anlage-teilen (Single Channel).

Mit der im Deckel befindlichen Hauptdrossel wird ein langsamer Druckaufbau von Ausgangsdruck p_2 erreicht. Hat der Ausgangsdruck den eingestellten Druckumschalt-punkt (Durchschalt-druck) erreicht, öffnet das Ventil und am Ausgang liegt der volle Betriebsdruck p_1 an.

- Geeignet für Anwendungen mit hohem Durchfluss bei begrenztem Bauraum mit mittleren Sicherheitsanforderungen bis Steuerungskategorie 1, Performance Level "c"
- Hoher Be- und Entlüftungsvolumenstrom
- Über Drossel einstellbaren Befüllungsdurchfluss für langsamen Druckaufbau
- Einstellbarer Druckumschalt-punkt
- Optionaler Drucksensor
- Optionale Abdeckung der Bedienteile als Manipulations-schutz

Sicherheitstechnische Kenngrößen	
Entspricht Norm	EN ISO 13849-1
Sicherheitsfunktion	Entlüften
Performance Level (PL)	Entlüften: bis Kategorie 1, PL c
Schockfestigkeit	Schockprüfung mit Schärfegrad 1 nach FN 942017-5 und EN 60068-2-27
Schwingfestigkeit	Transporteinsatzprüfung mit Schärfegrad 1 nach FN 942017-4 und EN 60068-2-6

Allgemeine Technische Daten				
Pneumatischer Anschluss 1, 2	G $\frac{3}{4}$ (Innengewinde)	G1 (Innengewinde)	G $\frac{1}{2}$... G1 $\frac{1}{2}$ (mit Anschlussplatte AG...)	– (Modul ohne Anschlussgewinde, ohne Anschlussplatte G)
Pneumatischer Anschluss 3	G1			
Betätigungsart	elektrisch			
Konstruktiver Aufbau	Kolben-Schieber			
Befestigungsart	mit Zubehör			
	Leitungseinbau			
Einbaulage	beliebig			
Druckanzeige	mit Drucksensor für Schaltanzeige Ausgangsdruck und elektrischem Ausgang			
	mit Manometer für Anzeige Ausgangsdruck			
	mit Manometer Rot-Grün-Skala für Anzeige Ausgangsdruck			
	G $\frac{1}{4}$ vorbereitet			
Ventilfunktion	3/2-Wegeventil, geschlossen monostabil			
	Druckaufbau-Funktion, einstellbar			
Abluftfunktion	nicht drosselbar			
Rückstellart	mechanische Feder			
Steuerart	vorgesteuert			
Dichtprinzip	weich			

• Hinweis: Dieses Produkt entspricht ISO 1179-1 und ISO 228-1.

Druckaufbau- und Entlüftungsventile MS9-SV-C, Baureihe MS

FESTO

Datenblatt

Elektrische Daten		
Spulenkennwerte	V24	24 V DC: 8,4 W; Zul. Spannungsschwankungen ±10%
	10V24P	24 V DC: 2,7 W; Zul. Spannungsschwankungen ±10%
	V110	110 V AC: 50/60 Hz; Anzugsleistung 14,5 VA; Halteleistung 10,5 VA; Zul. Spannungsschwankungen ±10%
	V230	230 V AC: 50/60 Hz; Anzugsleistung 14,5 VA; Halteleistung 10,5 VA; Zul. Spannungsschwankungen ±10%
Elektrischer Anschluss	V24, V110, V230	Stecker, viereckige Bauform nach EN 175301-803, Form A
	10V24P	M12x1, 4-polig, nach IEC 61076-2-101, nach DESINA
Schutzart	IP65 mit Steckdose	
Einschaltdauer	[%]	100

Durchflusskennwerte							
Pneumatischer Anschluss	Innengewinde		Anschlussplatte				
	¾	1	AGD	AGE	AGF	AGG	AGH
Normalnenndurchfluss $q_{nN}^{1)}$ [l/min]							
in Hauptdurchflussrichtung 1 \rightarrow 2	14150	16460	8300	13250	16340	16550	15910
Normaldurchfluss q_n [l/min]							
Entlüftung 6 \rightarrow 0 bar mit Schalldämpfer S	21450	20870	21720	20900	20370	19730	19850
C-Wert [l/s*min]							
in Hauptdurchflussrichtung 1 \rightarrow 2	57,61	69,59	31,43	54,24	68,24	68,45	66,07
in Entlüftungsrichtung 2 \rightarrow 3	55,52	54,01	56,22	54,07	52,73	51,06	51,36
b-Wert							
in Hauptdurchflussrichtung 1 \rightarrow 2	0,37	0,32	0,47	0,37	0,34	0,35	0,35
in Entlüftungsrichtung 2 \rightarrow 3	0,49	0,46	0,60	0,49	0,47	0,45	0,44

1) Gemessen bei $p_1 = 6$ bar und $p_2 = 5$ bar, $\Delta p = 1$ bar

Betriebs- und Umweltbedingungen			
Variante	Spulenkennwert V24	Spulenkennwert 10V24P	Spulenkennwert V110, V230
Betriebsdruck [bar]	3,5 ... 16 (3,5 ... 10) ²⁾	3,5 ... 10	3,5 ... 16 (3,5 ... 10) ²⁾
Betriebsmedium	Druckluft nach ISO 8573-1:2010 [7:4:4]		
Hinweis zum Betriebs-/ Steuermedium	Geölter Betrieb möglich (im weiteren Betrieb erforderlich)		
Umgebungstemperatur [°C]	0 ... +60 (0 ... +50) ²⁾		
Mediumtemperatur [°C]	0 ... +60 (0 ... +50) ²⁾		
Lagertemperatur [°C]	0 ... +60 (0 ... +50) ²⁾		
Korrosionsbeständigkeit KBK ¹⁾	2		
Schalldruckpegel ³⁾ [dB(A)]	93 (mit Schalldämpfer S)		
CE-Zeichen (siehe Konformitätserklärung)	–	–	nach EU-Niederspannungs-Richtlinie
Zulassung (Variante UL1)	c UL us - Recognized (OL)		–

1) Korrosionsbeständigkeitsklasse KBK 2 nach Festo Norm FN 940070

Mäßige Korrosionsbeanspruchung. Innenraumanwendung bei der Kondensation auftreten darf. Außenliegende sichtbare Teile mit vorrangig dekorativer Anforderung an die Oberfläche, die in direktem Kontakt zur umgebenden industrietypischen Atmosphäre stehen.

2) Mit Drucksensor AD...

3) Entlüftung bei 10 bar in einem Abstand von 1 m.

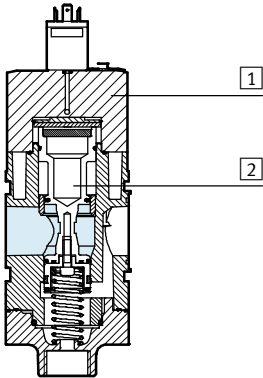
Gewichte [g]	
Druckaufbau- und Entlüftungsventil	2970
Druckaufbau- und Entlüftungsventil mit Schalldämpfer S	3200

Druckaufbau- und Entlüftungsventile MS9-SV-C, Baureihe MS

Datenblatt

Werkstoffe

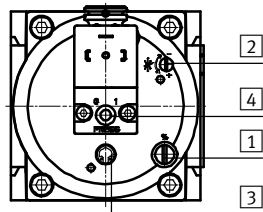
Funktionsschnitt



Druckaufbau- und Entlüftungsventil

1	Gehäuse	Aluminium-Druckguss
2	Kolbenschieber	Messing
-	Dichtungen	NBR
Werkstoff-Hinweis		RoHS konform

Einstellelemente



- 1 Schraube zur Einstellung des Druckumschaltpunkts
- 2 Drosselschraube zur Einstellung der Befüllzeit
- 3 Handhilfsbetätigung am Druckaufbau- und Entlüftungsventil:
– rastend/selbstrückstellend sobald Magnetspule oder Handhilfsbetätigung am Vorsteuer-Magnetventil betätigt wird.
- 4 Handhilfsbetätigung am Vorsteuer-Magnetventil:
– tastend, Betätigung von oben

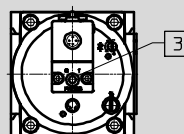
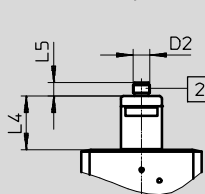
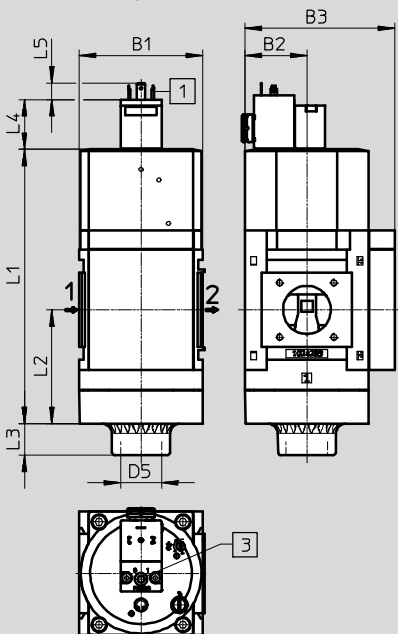
Abmessungen – Grundtyp

Download CAD-Daten → www.festo.com

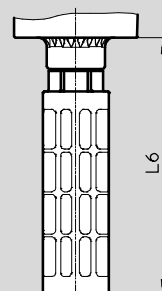
Modul ohne Anschlussgewinde, ohne Anschlussplatte G, mit Verschlussblende VS

Versorgungsspannung V24/V110/V230

Versorgungsspannung 10V24P



mit Schalldämpfer S



- 1 Steckeranschluss nach EN 175301-803
- 2 Elektrischer Anschluss nach IEC 61076-2-101, Stecker M12x1, 4-polig nach DESINA
- 3 Handhilfsbetätigung

→ Durchflussrichtung

Typ	B1	B2	B3	D2	D5	L1	L2	L3	L4	L5	L6
MS9-SV-G-...-V24/V110/V230	90	45	109	-	G1	200	83	23	36,4	12	189
MS9-SV-G-...-10V24P				M12x1					39,2	10	

Druckaufbau- und Entlüftungsventile MS9-SV-C, Baureihe MS

Datenblatt

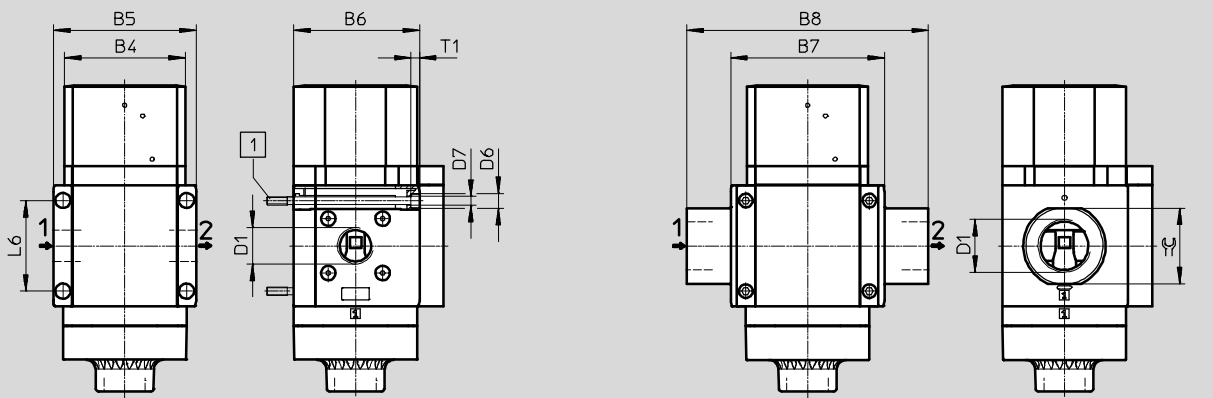
FESTO

Abmessungen – Anschlussgewinde/Anschlussplatte

Download CAD-Daten → www.festo.com

mit Innengewinde $\frac{3}{4}$ oder 1

mit Anschlussplatte AG...



1 Befestigungsschraube M6xmin.90 nach DIN 912 (nicht im Lieferumfang enthalten) zur Wandmontage ohne Befestigungswinkel

→ Durchflussrichtung

Typ	B4	B5	B6	B7	B8	D1	D6	D7	L6	T1	∅C
MS9-SV- $\frac{3}{4}$	90	104	91,5	-	-	G $\frac{3}{4}$	11	6,5	66	6	-
MS9-SV-1						G1					-
MS9-SV-AGD	-	-	-	112	132	G $\frac{1}{2}$	-	-	-	-	30
MS9-SV-AGE					132	G $\frac{3}{4}$					36
MS9-SV-AGF					142	G1					41
MS9-SV-AGG					162	G1 $\frac{1}{4}$					50
MS9-SV-AGH					176	G1 $\frac{1}{2}$					55

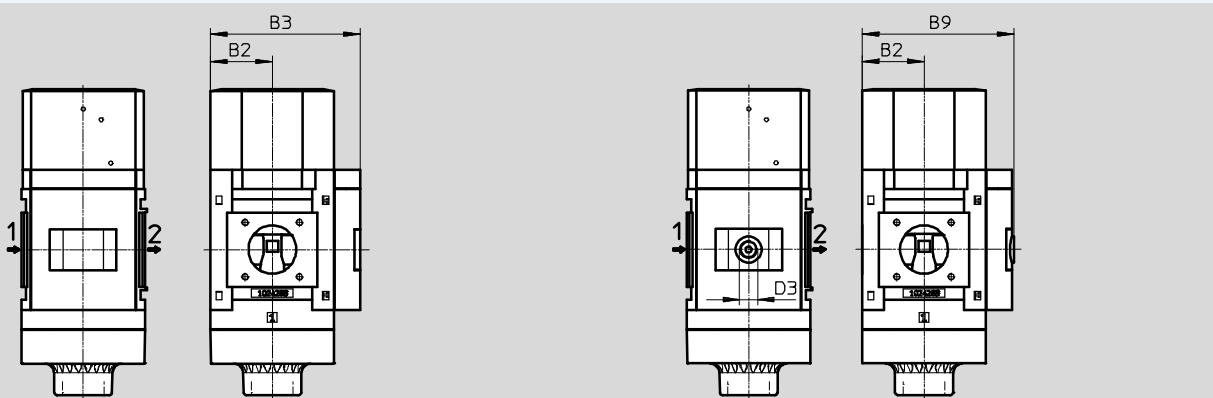
Hinweis: Dieses Produkt entspricht ISO 1179-1 und ISO 228-1.

Abmessungen – Manometer/Manometeralternativen

Download CAD-Daten → www.festo.com

Integriertes MS-Manometer mit Standard-Skala AG oder Rot-Grün-Skala RG

Adapter A4 für EN-Manometer $\frac{1}{4}$, ohne Manometer



→ Durchflussrichtung

Typ	B2	B3	B9	D3
MS9-SV-...-AG/RG	45	109	-	-
MS9-SV-...-A4		-	110	G $\frac{1}{4}$

Hinweis: Dieses Produkt entspricht ISO 1179-1 und ISO 228-1.

Druckaufbau- und Entlüftungsventile MS9-SV-C, Baureihe MS

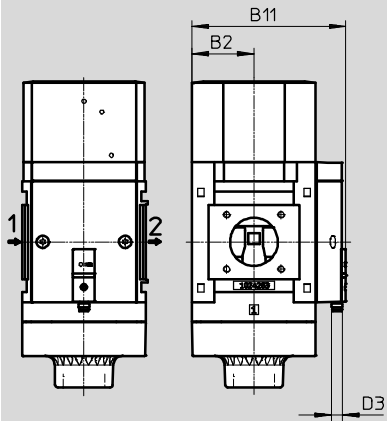
Datenblatt

Abmessungen – Manometer/Manometeralternativen

Download CAD-Daten → www.festo.com

Drucksensor mit Schaltanzeige AD7 ... AD10

Datenblätter → Internet: [sde5](#)



Variante AD7:
SDE5-D10-O-...-P-M8 mit 3-poligem Stecker M8x1, Schwellwertkomparator, 1 Schaltausgang PNP, Schließer

Variante AD9:
SDE5-D10-O3-...-P-M8 mit 3-poligem Stecker M8x1, Fensterkomparator, 1 Schaltausgang PNP, Schließer

Variante AD8:
SDE5-D10-C-...-P-M8 mit 3-poligem Stecker M8x1, Schwellwertkomparator, 1 Schaltausgang PNP, Öffner

Variante AD10:
SDE5-D10-C3-...-P-M8 mit 3-poligem Stecker M8x1, Fensterkomparator, 1 Schaltausgang PNP, Öffner

→ Durchflussrichtung

Typ	B2	B11	D3
MS9-SV-...-AD7/AD8/AD9/AD10	45	112	M8

Bestellangaben

Baugröße	Anschluss	mit Schalldämpfer	
		Teile-Nr.	Typ
Verschlussblende			
MS9	-	570737	MS9-SV-G-C-V24-S-VS

Druckaufbau- und Entlüftungsventile MS9-SV-C, Baureihe MS



Bestellangaben – Produktbaukasten

M Mindestangaben →

Baukasten-Nr.	Baureihe	Baugröße	Funktion	Pneumatischer Anschluss	Performance Level	Versorgungsspannung
562176	MS	9	SV	3/4, 1, AGD, AGE, AGF, AGG, AGH, G	C	V24, 10V24P, V110, V230
Bestellbeispiel						
562176	MS	9	- SV	- 1	- C	- V24

Bestelltabelle		Rastermaß [mm]	90	Bedingungen	Code	Eintrag Code
M	Baukasten-Nr.	562176				
	Baureihe	Standard			MS	MS
	Baugröße	9			9	9
	Funktion	Druckaufbau- und Entlüftungsventil			-SV	-SV
	Pneumatischer Anschluss	Innengewinde G3/4			-3/4	
		Innengewinde G1			-1	
		Anschlussplatte G1/2			-AGD	
		Anschlussplatte G3/4			-AGE	
		Anschlussplatte G1			-AGF	
		Anschlussplatte G11/4			-AGG	
		Anschlussplatte G11/2			-AGH	
		Modul ohne Anschlussgewinde, ohne Anschlussplatte			-G	
	Performance Level	Kategorie 1, 1-Kanal, nach EN ISO 13849-1			-C	-C
	Versorgungsspannung	24 V DC (Anschlussbild nach EN 175301), 16 bar			V24	
		24 V DC, M12 nach IEC 61076-2-101, 10 bar			10V24P	
		110 V AC, (Anschlussbild nach EN 175301), 16 bar			V110	
		230 V AC, (Anschlussbild nach EN 175301), 16 bar			V230	

Übertrag Bestellcode

562176	MS	9	- SV	-		- C	-	
--------	----	---	------	---	--	-----	---	--

Druckaufbau- und Entlüftungsventile MS9-SV-C, Baureihe MS

Bestellangaben – Produktbaukasten

M Mindestangaben		O Optionen				
Schalldämpfer	Manometer/ Manometer- alternativen	Alternative Manometer- skalierung	Befestigungs- art	Manipulations- schutz	Zulassung UL	Durchflussrich- tung
S	AG, VS, A4, RG, AD7, AD8, AD9, AD10	PSI, MPA, BAR	WP, WPM, WPB	MH, MK	UL1	Z
- S	- AG	-	-	-	-	-

Bestelltabelle		Rastermaß [mm]	90	Bedin- gungen	Code	Eintrag Code
M	Schalldämpfer	Schalldämpfer			-S	-S
	Manometer/Manometer- alternativen	MS-Manometer			-AG	
		Verschlussblende			-VS	
		Adapter für EN-Manometer 1/4, ohne Manometer			-A4	
		Integriertes Manometer, Rot-Grün-Skala		1	-RG	
		Drucksensor mit Schaltanzeige, Stecker M8, Schwellwertkomparator, PNP, NO		2	-AD7	
		Drucksensor mit Schaltanzeige, Stecker M8, Schwellwertkomparator, PNP, NC		2	-AD8	
		Drucksensor mit Schaltanzeige, Stecker M8, Fensterkomparator, PNP, NO		2	-AD9	
		Drucksensor mit Schaltanzeige, Stecker M8, Fensterkomparator, PNP, NC		2	-AD10	
O	Alternative Manometer- skalierung	Psi		3	-PSI	
		MPa		3	-MPA	
		Bar		3	-BAR	
	Befestigungsart	Befestigungswinkel		4	-WP	
		Befestigungswinkel		4	-WPM	
		Befestigungswinkel für großen Wandabstand		4	-WPB	
	Manipulationsschutz	Ohne Handhilfsbetätigung (Handhilfsbetätigung am Druckaufbau- und Entlüftungsventil gesperrt, Stellschrauben offen, Handhilfsbetätigung am Vorsteuer-Magnetventil gesperrt)			-MH	
		Komplett (Handhilfsbetätigung am Druckaufbau- und Entlüftungsventil gesperrt, Stellschrauben gesperrt, Handhilfsbetätigung am Vorsteuer-Magnetventil gesperrt)			-MK	
	Zulassung UL	cULus, ordinary location for Canada and USA		5	-UL1	
	Durchflussrichtung	Durchflussrichtung von rechts nach links			-Z	

- | | | | |
|-----------------------|---|-----------------|--|
| 1 RG | Nicht mit Alternativer Manometerskalierung PSI,
PSI-Skala dient nur als Hilfsskala | 3 PSI, MPA, BAR | Nicht mit Manometer/Manometeralternativen VS, A4, AD7, AD8,
AD9, AD10 |
| 2 AD7, AD8, AD9, AD10 | Messbereich max. 10 bar | 4 WP, WPM, WPB | Nicht mit Modul G |
| | | 5 UL1 | Nicht mit Versorgungsspannung V110, V230 |

Übertrag Bestellcode

- S [] - [] - [] - [] - [] - [] - []

Druckaufbau- und Entlüftungsventile MS-SV, Baureihe MS

FESTO

Zubehör

Multipol-Steckdose NECA

(Bestellcode im Produktbaukasten: MP1/MP3/MP5)

- für Druckaufbau- und Entlüftungsventil MS6-SV-E-10V24



Technische Daten		
Befestigungsart		mit Durchgangsbohrung
Elektrischer Anschluss 1		Dose, Sub-D, 9-polig
Elektrischer Anschluss 2		Schraubklemme, 9-polig
Betriebsspannungsbereich	[V DC]	21,6 ... 26,4
Nennbetriebsspannung	[V DC]	24
Strombelastbarkeit bei 40 °C	[A]	1,0
Anschlussquerschnitt	[mm ²]	0,34 ... 1,0 ohne Aderendhülsen
	[mm ²]	0,34 ... 0,5 mit Aderendhülsen
Zulässiger Kabeldurchmesser	[mm]	5,0 ... 10,0
Schutzart nach IEC 60529		IP65

Betriebs- und Umweltbedingungen		
Relative Luftfeuchtigkeit		95 %, nicht kondensierend
Umgebungstemperatur	[°C]	0 ... +50
Lagertemperatur	[°C]	-20 ... +70
Korrosionsbeständigkeit KBK ¹⁾		2

- 1) Korrosionsbeständigkeitsklasse KBK 2 nach Festo Norm FN 940070
Mäßige Korrosionsbeanspruchung. Innenraumanwendung bei der Kondensation auftreten darf. Außenliegende sichtbare Teile mit vorrangig dekorativer Anforderung an die Oberfläche, die in direktem Kontakt zur umgebenden industriellen Atmosphäre stehen.

Werkstoffe	
Gehäuse	PA-verstärkt
Schrauben	Stahl
Überwurfmutter	Messing
Dichtungen	NBR

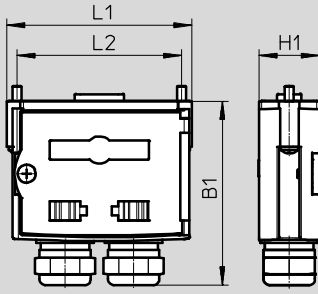
Druckaufbau- und Entlüftungsventile MS-SV, Baureihe MS

FESTO

Zubehör


Abmessungen

Download CAD-Daten → www.festo.com



B1	H1	L1	L2
61	20	61	54,1

Bestellangaben

Beschreibung	Anschluss	Gewicht [g]	Teile-Nr.	Typ
für MS6-SV-E-10V24	ohne Kabel, Enable Signale statisch (EN1 = 24 V, EN2 = 24 V)	60	548719	NECA-S1G9-P9-MP1
	ohne Kabel, Enable Signale statisch (EN1 = 0 V, EN2 = 24 V), Querschlusserkennung möglich	60	552703	NECA-S1G9-P9-MP3
	ohne Kabel, Enable Signale statisch (EN1 = 0 V, EN2 = 24 V), galvanische Trennung der Enable Signale von der Versorgungsspannung	60	573695	NECA-S1G9-P9-MP5 

Druckaufbau- und Entlüftungsventile MS-SV, Baureihe MS

Zubehör

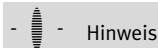
Schalldämpfer UOS-1

(Bestellcode im Produktbaukasten: SO)

- für Druckaufbau- und Entlüftungsventil MS6-SV-D/E

Schalldämpfer UOS-1-LF

- für Druckaufbau- und Entlüftungsventil MS6-SV-D/E



Hinweis

Der platzsparende Schalldämpfer UOS-1-LF darf nur für Anwendungen mit geringerer Entlüftungsleistung eingesetzt werden. Der pneumatische Anschluss 2 am Druckaufbau- und Entlüftungsventil MS6-SV-D/E muss mittels einer Anschlussplatte MS6-AGB auf G $\frac{1}{4}$ reduziert werden.



UOS-1



UOS-1-LF

Technische Daten	
Pneumatischer Anschluss	G1
Konstruktiver Aufbau	Schalldämpfer offen
Befestigungsart	mit Außengewinde
Einbaulage	beliebig
Dichtungsart Einschraubzapfen	ohne Dichtung

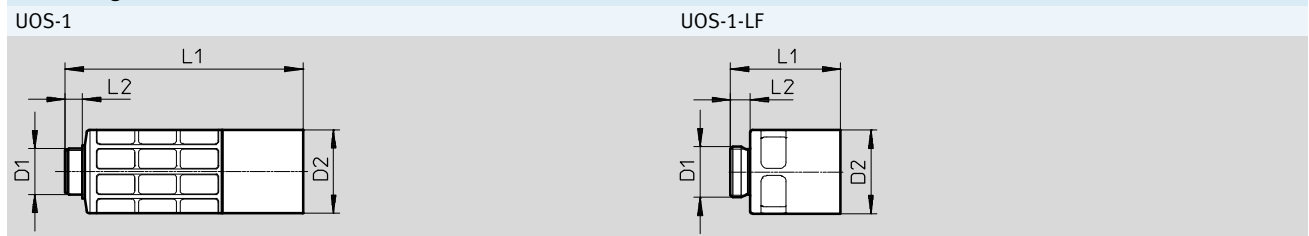
Betriebs- und Umweltbedingungen	
Betriebsdruck [bar]	0 ... 10
Betriebsmedium	Druckluft nach ISO 8573-1:2010 [--:--]
Umgebungstemperatur [°C]	-10 ... +50
Korrosionsbeständigkeit KBK ¹⁾	2

1) Korrosionsbeständigkeitsklasse KBK 2 nach Festo Norm FN 940070

Mäßige Korrosionsbeanspruchung. Innenraumanwendung bei der Kondensation auftreten darf. Außenliegende sichtbare Teile mit vorrangig dekorativer Anforderung an die Oberfläche, die in direktem Kontakt zur umgebenden industrietypischen Atmosphäre stehen.

Werkstoffe		
Typ	UOS-1	UOS-1-LF
Gehäuse	POM	Aluminium-Knetlegierung
Hülse	Aluminium-Knetlegierung	-
Dämpfereinsatz	PE	
Werkstoff-Hinweis	RoHS konform	
	Kupfer- und PTFE-frei	

Abmessungen Download CAD-Daten → www.festo.com



Typ	D1	D2	L1	L2
UOS-1	G1	55	156,5	11,5
UOS-1-LF			72,2	13

Bestellangaben		Gewicht [g]	Teile-Nr.	Typ
Beschreibung				
für MS6-SV-D/E	Für hohe Entlüftungsleistung	200	552252	UOS-1
	Für geringe Entlüftungsleistung	157,9	1901207	UOS-1-LF

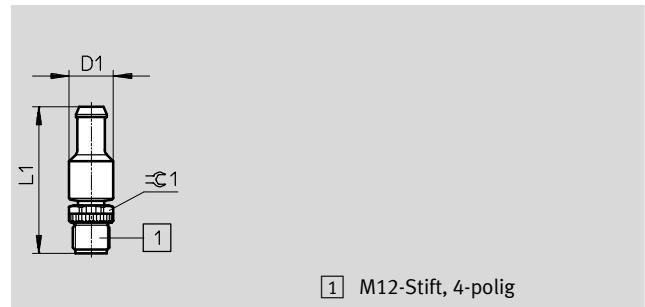
Druckaufbau- und Entlüftungsventile MS-SV, Baureihe MS

Zubehör

AS-i-Konfigurationsstecker CACC

- für Druckaufbau- und Entlüftungsventil MS6-SV-E-ASIS

Werkstoff-Hinweis: RoHS konform



1 M12-Stift, 4-polig

Abmessungen und Bestellangaben				
Beschreibung	D1	L1	⌀C1	Teile-Nr. Typ
für MS6-SV-E-ASIS	14,5	48,3	13	573923 CACC-CP-AS

Abdeckung MS-SV-MH/MK

(Bestellcode im Produktbaukasten: MH/MK)

- für Druckaufbau- und Entlüftungsventil MS6/9-SV-C

Werkstoff-Hinweis: RoHS konform




Bestellangaben				
Beschreibung		KBK ¹⁾	Teile-Nr.	Typ
für MS6-SV-C	Manipulationsschutz für Handhilfsbetätigung am Druckaufbau- und Entlüftungsventil, Drosselschraube, Einstellschraube Druckumschaltpunkt und Handhilfsbetätigung am Vorsteuer-Magnetventil (nur MS6-SV-...-C-10V24/10V24P)	2	8001479	MS6-SV-C-MK
für MS9-SV-C	Manipulationsschutz für Handhilfsbetätigung am Druckaufbau- und Entlüftungsventil, Drosselschraube, Einstellschraube Druckumschaltpunkt und Handhilfsbetätigung am Vorsteuer-Magnetventil	2	1457669	MS9-SV-MK
	Manipulationsschutz für Handhilfsbetätigung am Druckaufbau- und Entlüftungsventil und Handhilfsbetätigung am Vorsteuer-Magnetventil	2	1457670	MS9-SV-MH

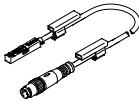
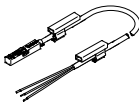
1) Korrosionsbeständigkeitsklasse KBK 2 nach Festo Norm FN 940070
Mäßige Korrosionsbeanspruchung. Innenraumanwendung bei der Kondensation auftreten darf. Außenliegende sichtbare Teile mit vorrangig dekorativer Anforderung an die Oberfläche, die in direktem Kontakt zur umgebenden industrietypischen Atmosphäre stehen.


Druckaufbau- und Entlüftungsventile MS-SV, Baureihe MS

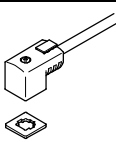
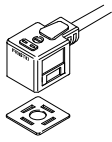
Zubehör


FESTO

Bestellangaben – Schalldämpfer U-...-B				Datenblätter → Internet: u	
	Beschreibung	Pneumatischer Anschluss	Bestellcode im Produktbaukasten	Teile-Nr.	Typ
	für MS6-SV-C	G $\frac{3}{4}$	S	6845	U-$\frac{3}{4}$-B
	für MS9-SV-C	G1	S	151990	U-1-B

Bestellangaben – Näherungsschalter SMT						Datenblätter → Internet: smt	
	Beschreibung	Schalt- ausgang	Schalt- element- funktion	Elektrischer Anschluss	Kabel- länge [m]	Bestellcode im Produktbau- kasten	Teile-Nr. Typ
	für MS6-SV-D	PNP	Schließer	Kabel mit Stecker M8x1, 3-polig	0,3	2M8/S3	574334 SMT-8M-A-PS-24V-E-0,3-M8D
				Kabel mit Stecker M12x1, 3-polig	0,3	2M12/S3	574337 SMT-8M-A-PS-24V-E-0,3-M12
	für MS6-SV-D	PNP	Schließer	Kabel, 3-adrig	5	20E/S3	574336 SMT-8M-A-PS-24V-E-5,0-OE

Bestellangaben – Steckdose MSSD				Datenblätter → Internet: mssd	
	Beschreibung	Elektrischer Anschluss	Befestigungsart	Kabelanschluss	Teile-Nr. Typ
	für MS6-SV-C/D	3-polig	Klemmschrauben		151687 MSSD-EB
		4-polig	Schneidklemmtechnik		192745 MSSD-EB-S-M14
	für MS9-SV-C	3-polig	Klemmschrauben		539712 MSSD-EB-M12
		4-polig	Schneidklemmtechnik		34583 MSSD-C 192748 MSSD-C-S-M16

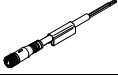

Bestellangaben – Steckdosenableitung KMEB/KMC						Datenblätter → Internet: kmeb, kmc	
	Beschreibung	Betriebs- spannung	Elektrischer Anschluss	Schaltzustand- sanzeige	Kabellänge [m]	Teile-Nr.	Typ
	für MS6-SV-C/D	24 V DC	2-polig	LED	2,5	547268	KMEB-3-24-2,5-LED
				–	5	547269	KMEB-3-24-5-LED
			–	2,5	547270	KMEB-3-24-2,5	
			–	5	547271	KMEB-3-24-5	
		3-polig	LED	2,5	151688	KMEB-1-24-2,5-LED	
			–	5	151689	KMEB-1-24-5-LED	
			–	10	193457	KMEB-1-24-10-LED	
	für MS9-SV-C	24 V DC	3-polig	LED	2,5	30931	KMC-1-24DC-2,5-LED
					5	30933	KMC-1-24DC-5-LED
		230 V AC	3-polig	–	2,5	151690	KMEB-1-230AC-2,5
				–	5	151691	KMEB-1-230AC-5
230 V AC	3-polig	–	2,5	30932	KMC-1-230AC-2,5		
			5	30934	KMC-1-230AC-5		


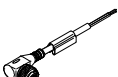
Bestellangaben – Leuchtdichtung MEB-LD/MC-LD			Datenblätter → Internet: meb, mc	
	Beschreibung	Betriebsspannungsbereich	Teile-Nr.	Typ
	für Steckdosenableitung KMEB und Steck- dose MSSD-EB	12 ... 24 V DC	151717	MEB-LD-12-24DC
		230 V DC/AC ±10%	151718	MEB-LD-230AC
	für Steckdosenableitung KMC und Steck- dose MSSD-C	12 ... 24 V DC	19145	MC-LD-12-24DC
		230 V DC/AC ±10%	19146	MC-LD-230AC

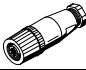
Druckaufbau- und Entlüftungsventile MS-SV, Baureihe MS


FESTO


Zubehör

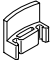
Bestellangaben – Verbindungsleitung NEBU-M8				Datenblätter → Internet: nebu	
	Elektrischer Anschluss	Anzahl Adern	Kabellänge [m]	Teile-Nr.	Typ
	M8x1, Dose gerade	3	2,5	541333	NEBU-M8G3-K-2.5-LE3
			5	541334	NEBU-M8G3-K-5-LE3
	M8x1, Dose gewinkelt	3	2,5	541338	NEBU-M8W3-K-2.5-LE3
			5	541341	NEBU-M8W3-K-5-LE3

Bestellangaben – Verbindungsleitung NEBU-M12				Datenblätter → Internet: nebu	
	Elektrischer Anschluss	Anzahl Adern	Kabellänge [m]	Teile-Nr.	Typ
	M12x1, Dose gerade	4	2,5	550326	NEBU-M12G5-K-2.5-LE4
			5	541328	NEBU-M12G5-K-5-LE4
	M12x1, Dose gewinkelt	4	2,5	550325	NEBU-M12W5-K-2.5-LE4
			5	541329	NEBU-M12W5-K-5-LE4

Bestellangaben – Sensordose SIE-GD		Datenblätter → Internet: sie-gd	
	Elektrischer Anschluss	Teile-Nr.	Typ
	M12x1, 4-polig	18494	SIE-GD

Bestellangaben – Winkeldose SIE-WD		Datenblätter → Internet: sie-wd	
	Elektrischer Anschluss	Teile-Nr.	Typ
	M12x1, 4-polig	12956	SIE-WD-TR

Bestellangaben – Manometer MA					
	Nenngröße	Pneumatischer Anschluss	Anzeigebereich		Teile-Nr. Typ
			[bar]	[psi]	
	Manometer MA, EN 837-1				Datenblätter → Internet: ma
	40	R¼	0 ... 16	0 ... 232	187080 MA-40-16-R¼-EN
		G¼	0 ... 16	0 ... 232	183901 MA-40-16-G¼-EN
	Manometer MA, EN 837-1, mit Rot/Grün-Bereich				Datenblätter → Internet: ma
50	R¼	0 ... 16	–	525729 MA-50-16-R¼-E-RG	

Bestellangaben – Sperrclip CPV18-HV			Datenblätter → Internet: cpv18-hv		
	Beschreibung	Teile-Nr.	Typ	PE ¹⁾	
	für MS6-SV-C-...-V24	Abdeckung der Handhilfsbetätigung, der Clip verhindert die Betätigung	530056	CPV18-HV	10

1) Packungseinheit in Stück