

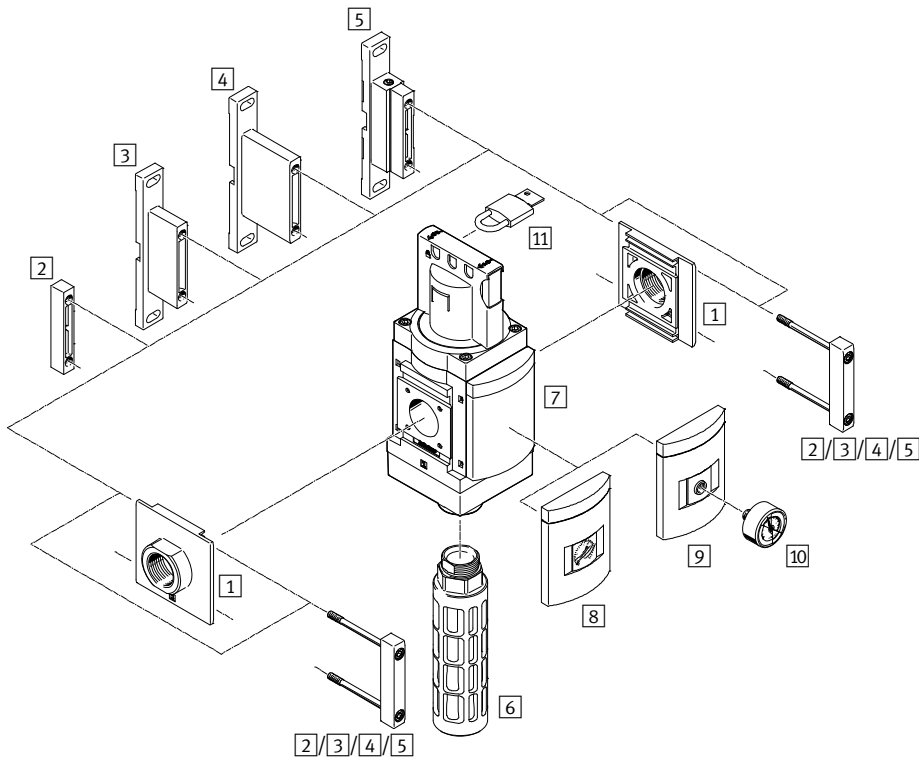
**Einschaltventile MS-EM/EE, Baureihe MS, NPT**




## Einschaltventile MS9-EM, Baureihe MS, NPT

Peripherieübersicht

**FESTO**



 Hinweis  
Weiteres Zubehör:  
– Modulverbinder für Kombination mit Baugröße MS6, MS9 oder MS12  
→ Internet: rmv, armv

Befestigungselemente und Zubehör					
		Einzelgerät		Kombination Modul ohne Anschlussge- winde, ohne Anschluss- platte NG	→ Seite/ Internet
		mit Innengewinde N $\frac{3}{4}$ oder N1	mit Anschlussplatte AQ...		
1	Anschlussplatte-SET MS9-AQ...	–	■	■	ms9-aq
2	Modulverbinder MS9-MV	–	–	■	ms9-mv
3	Befestigungswinkel MS9-WP	■	■	■ <sup>1)</sup>	ms9-wp
4	Befestigungswinkel MS9-WPB	■	■	■ <sup>1)</sup>	ms9-wp
5	Befestigungswinkel MS9-WPM	■	■	■	ms9-wp
6	Schalldämpfer U	■	■	■	21
7	Verschlussblende VS	■	■	■	8
8	MS-Manometer AG/RG	■	■	■	8
9	Adapter für EN-Manometer $\frac{1}{4}$ A4	■	■	■	8
10	Manometer MA	■	■	■	21
11	Bügelverschluss LRVS-D	■	■	■	21

1) Die Schrauben für den Wandwinkel auf der Rückseite werden durch das Gehäuse dieses Wartungsgeräts teilweise verdeckt. Je nach Konfiguration der Wartungsgeräte-Kombination sind die Schrauben nicht mehr zugänglich. Zur Wandmontage wird deshalb der Befestigungswinkel MS9-WPM empfohlen. Mit ihm kann eine komplett zusammengebaute Kombination in die vorab montierten Wandwinkel eingehängt werden.

## Einschaltventile MS9-EM, Baureihe MS, NPT

Typenschlüssel

MS		9	-	EM	-	NG	-	S	-	VS
<b>Baureihe</b>										
MS	Wartungseinheit Standard									
<b>Baugröße</b>										
9	Rastermaß 90 mm									
<b>Wartungsfunktion</b>										
EM	Einschaltventil manuell betätigt									
<b>Pneumatischer Anschluss</b>										
NG	Modul ohne Anschlussgewinde, ohne Anschlussplatte									
<b>Schalldämpfer</b>										
S	Schalldämpfer									
<b>Manometer/Manometeralternativen</b>										
VS	Verschlussblende									

### Weitere Varianten können Sie über den Produktbaukasten bestellen → 8

- Pneumatischer Anschluss
- Schalldämpfer
- Manometer/Manometeralternativen
- Alternative Manometerskalierung
- Ventilfunktion
- Befestigungsart
- Zulassung UL
- Durchflussrichtung

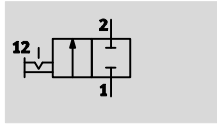
**Neu**  
**Variante UL1**

**Einschaltventile MS9-EM, Baureihe MS, NPT**

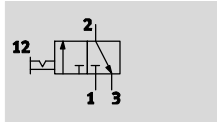
Datenblatt




**FESTO**

2/2-Wegeventil, bistabil



3/2-Wegeventil, bistabil



-  - Durchfluss  
8 000 ... 18 000 l/min
-  - Temperaturbereich  
-10 ... +60 °C
-  - Betriebsdruck  
0 ... 20 bar



- Manuell betätigtes Einschaltventil zum Be- und Entlüften von pneumatischen Anlagen
- Gefasste Abluft ist über einen Gewindeanschluss mit Schalldämpfer möglich
- Die Schaltstellung ist sofort erkennbar
- Betätigungssicherung durch Arretierung des Drehknopfs
- Handelsübliches Vorhängeschloss als Absperrung verwendbar
- Optionales Manometer

Allgemeine Technische Daten				
Pneumatischer Anschluss 1, 2	NPT $\frac{3}{4}$ -14 (Innengewinde)	NPT1-11 $\frac{1}{2}$ (Innengewinde)	NPT $\frac{1}{2}$ -14 ... NPT1 $\frac{1}{2}$ -11 $\frac{1}{2}$ (mit Anschlussplatte AQ...)	– (Modul ohne Anschlussgewinde, ohne Anschlussplatte NG)
Pneumatischer Anschluss 3	NPT1-11 $\frac{1}{2}$			
Konstruktiver Aufbau	Kolben-Schieber			
Befestigungsart	mit Zubehör			
	Leitungseinbau			
Einbaulage	beliebig			
Betätigungssicherung	Drehknopf mit Arretierung			
Druckanzeige	mit Manometer für Anzeige Ausgangsdruck			
	mit Manometer Rot-Grün-Skala für Anzeige Ausgangsdruck			
	G $\frac{1}{4}$ vorbereitet			
Ventilfunktion	2/2-Wegeventil, bistabil			
	3/2-Wegeventil, bistabil			
Abluftfunktion	nicht drosselbar			
Rückstellart	Zwangsführung			
Steuerart	direkt			
Dichtprinzip	weich			

# Einschaltventile MS9-EM, Baureihe MS, NPT

Datenblatt

Durchflusskennwerte								
Pneumatischer Anschluss	Innengewinde		Anschlussplatte					ohne
	NPT $\frac{3}{4}$ -14	NPT1-11 $\frac{1}{2}$	AQR	AQS	AQT	AQU	AQV	NG
Normalnennendurchfluss $q_{nN}^{1)}$ [l/min]								
in Hauptdurchflussrichtung 1 $\rightarrow$ 2	14 500	18 000	8 000	14 000	18 000	18 000	18 000	18 000
in Entlastungsrichtung 2 $\rightarrow$ 3	14 900	14 100	16 500	14 400	13 800	13 200	13 200	14 100
C-Wert [l/s*min]								
in Hauptdurchflussrichtung 1 $\rightarrow$ 2	59,59	76,90	32,75	57,50	75,65	75,51	75,17	–
in Entlastungsrichtung 2 $\rightarrow$ 3	55,11	53,54	56,22	54,07	52,73	51,06	51,36	–
b-Wert								
in Hauptdurchflussrichtung 1 $\rightarrow$ 2	0,41	0,37	0,45	0,39	0,38	0,39	0,38	–
in Entlastungsrichtung 2 $\rightarrow$ 3	0,50	0,48	0,60	0,49	0,47	0,45	0,44	–

1) Gemessen bei  $p_1 = 6$  bar und  $p_2 = 5$  bar,  $\Delta p = 1$  bar

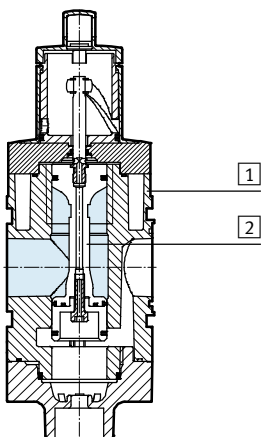
Betriebs- und Umweltbedingungen	
Betriebsdruck [bar]	0 ... 20
Betriebsmedium	Druckluft nach ISO 8573-1:2010 [7:4:4]
Hinweis zum Betriebs-/ Steuermedium	geölter Betrieb möglich (im weiteren Betrieb erforderlich)
Umgebungstemperatur [°C]	-10 ... +60
Mediumtemperatur [°C]	-10 ... +60
Korrosionsbeständigkeit KBK <sup>1)</sup>	2
Schalldruckpegel [dB (A)]	93 <sup>2)</sup> mit Schalldämpfer
Zulassung (Variante UL1)	c UL us - Recognized (OL)

- 1) Korrosionsbeständigkeitsklasse KBK 2 nach Festo Norm FN 940070  
Mäßige Korrosionsbeanspruchung. Innenraumanwendung bei der Kondensation auftreten darf. Außenliegende sichtbare Teile mit vorrangig dekorativer Anforderung an die Oberfläche, die in direktem Kontakt zur umgebenden industriellen Atmosphäre stehen.
- 2) Entlüftung bei 10 bar in einem Abstand von 1 m.

Gewichte [g]	
Einschaltventil	2 200
Einschaltventil mit Schalldämpfer S	2 400

## Werkstoffe

Funktionsschnitt



Einschaltventil		
1	Gehäuse	Aluminium-Druckguss
2	Kolbenschieber	POM
–	Dichtungen	NBR
Werkstoff-Hinweis		RoHS konform

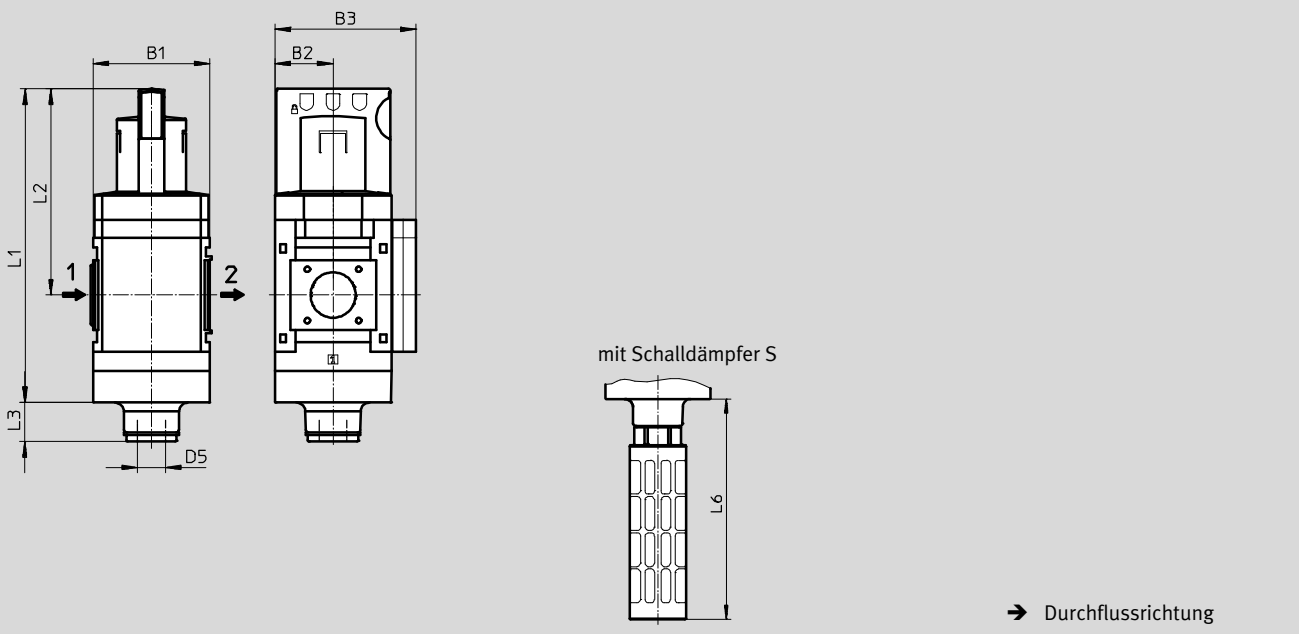
# Einschaltventile MS9-EM, Baureihe MS, NPT

Datenblatt

## Abmessungen – Grundtyp

Download CAD-Daten → [www.festo.com](http://www.festo.com)

Modul ohne Anschlussgewinde, ohne Anschlussplatte NG, mit Verschlussblende VS



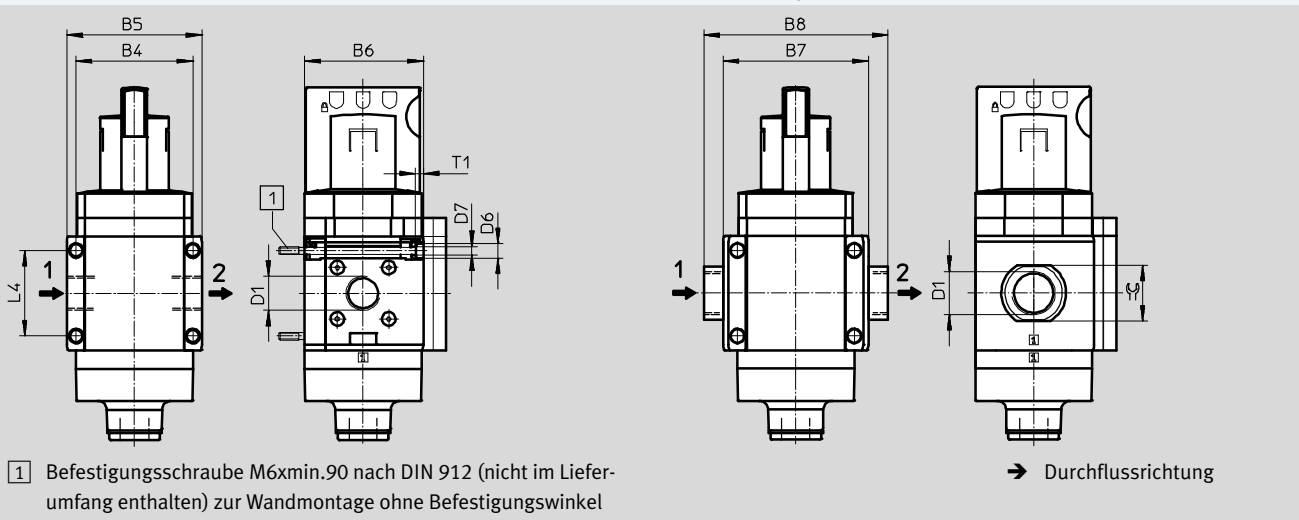
Typ	B1	B2	B3	D5	L1	L2	L3		L6
							2/2 We-geventil	3/2 We-geventil	
MS9-EM-NG	90	45	109	NPT1-11½	242	159	30	23	189

## Abmessungen – Anschlussgewinde/Anschlussplatte

Download CAD-Daten → [www.festo.com](http://www.festo.com)

mit Innengewinde N¾ oder N1

mit Anschlussplatte AQ...



1 Befestigungsschraube M6xmin.90 nach DIN 912 (nicht im Lieferumfang enthalten) zur Wandmontage ohne Befestigungswinkel

Typ	B4	B5	B6	B7	B8	D1	D6	D7	L4	T1	☞
MS9-EM-N¾	90	104	91,5	-	-	NPT¾-14	11	6,5	66	6	-
MS9-EM-N1						NPT1-11½					
MS9-EM-AQR	-	-	-	112	132	NPT½-14	-	-	-	-	30
MS9-EM-AQS					132	NPT¾-14					36
MS9-EM-AQT					142	NPT1-11½					41
MS9-EM-AQU					162	NPT1¼-11½					50
MS9-EM-AQV					176	NPT1½-11½					55

# Einschaltventile MS9-EM, Baureihe MS, NPT

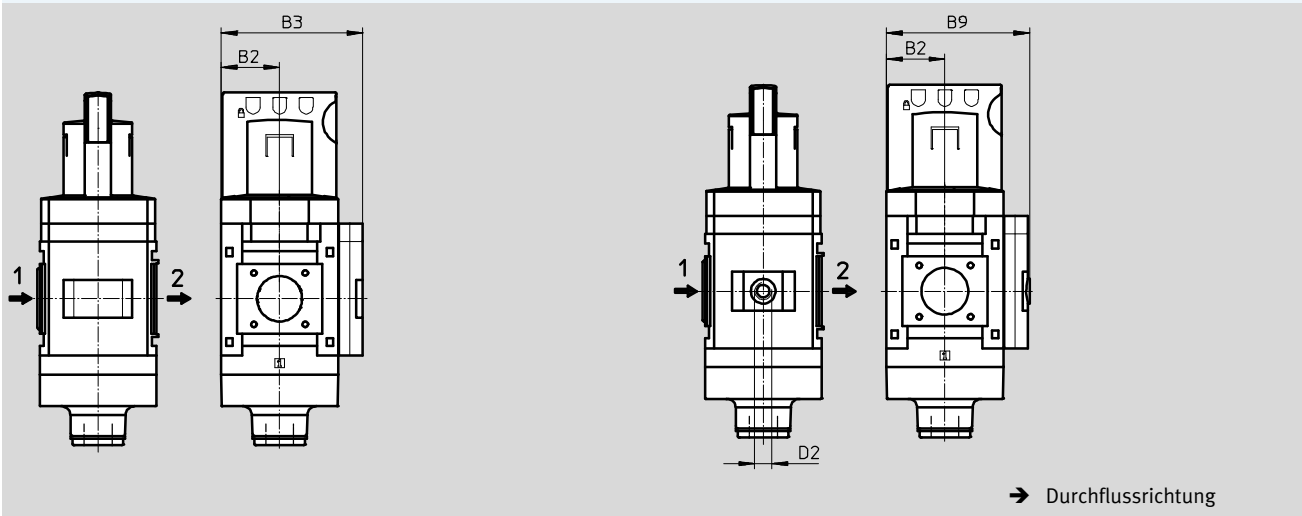
Datenblatt

## Abmessungen – Manometer/Manometeralternativen

Download CAD-Daten → [www.festo.com](http://www.festo.com)

Integriertes MS-Manometer mit Standard-Skala AG oder Rot-Grün-Skala RG

Adapter A4 für EN-Manometer 1/4, ohne Manometer



Typ	B2	B3	B9	D2
MS9-EM-...-AG/RG	45	109	–	–
MS9-EM-...-A4		–	110	G1/4

## Bestellangaben

3/2-Wegeventil, mit Schalldämpfer

Baugröße	Anschluss	Teile-Nr.	Typ
MS9	–	562954	MS9-EM-NG-S-VS

**Neu**  
**Variante UL1**

**Einschaltventile MS9-EM, Baureihe MS, NPT**

**FESTO**

Bestellangaben – Produktbaukasten

**M Mindestangaben** →

Baukasten-Nr.	Baureihe	Baugröße	Funktion	Pneumatischer Anschluss
562178	MS	9	EM	N $\frac{3}{4}$ , N1, AQR, AQS, AQT, AQU, AQV, NG
<b>Bestell- beispiel</b>				
<b>562178</b>	<b>MS</b>	<b>9</b>	- <b>EM</b>	- <b>NG</b>

Bestelltabelle					
Rastermaß	[mm]		Bedin- gungen	Code	Eintrag Code
<b>M</b> Baukasten-Nr.		<b>562178</b>			
Baureihe		Standard		<b>MS</b>	MS
Baugröße		9		<b>9</b>	9
Funktion		Einschaltventil, manuell		<b>-EM</b>	-EM
Pneumatischer Anschluss		Innengewinde NPT $\frac{3}{4}$		<b>-N<math>\frac{3}{4}</math></b>	
		Innengewinde NPT1		<b>-N1</b>	
		Anschlussplatte NPT $\frac{1}{2}$		<b>-AQR</b>	
		Anschlussplatte NPT $\frac{3}{4}$		<b>-AQS</b>	
		Anschlussplatte NPT1		<b>-AQT</b>	
		Anschlussplatte NPT1 $\frac{1}{4}$		<b>-AQU</b>	
		Anschlussplatte NPT1 $\frac{1}{2}$		<b>-AQV</b>	
		Modul ohne Anschlussgewinde, ohne Anschlussplatte (Anschluss 3 in NPT)		<b>-NG</b>	

**Übertrag Bestellcode**

562178 MS 9 - EM -



# Einschaltventile MS9-EM, Baureihe MS, NPT

Bestellangaben – Produktbaukasten

<input type="checkbox"/> <b>O</b>	<input type="checkbox"/> <b>M</b>	<input type="checkbox"/> <b>Optionen</b>				
<b>Schalldämpfer</b>	<b>Manometer/ Manometer- alternativen</b>	<b>Alternative Manometer- skalierung</b>	<b>Ventilfunktion</b>	<b>Befestigungs- art</b>	<b>Zulassung UL</b>	<b>Durchflussrich- tung</b>
S	AG, VS, A4, RG	PSI, MPA, BAR	- 2	WP, WPM, WPB	UL1	Z
- <b>S</b>	- <b>AG</b>	- <b>BAR</b>	-	-	-	-

<b>Bestelltable</b>		Bedin- gungen	Code	Eintrag Code
Rastermaß	[mm] 90			
<input type="checkbox"/> Schalldämpfer	Schalldämpfer		<b>-S</b>	
<input type="checkbox"/> Manometer/Manometer- alternativen	MS-Manometer		<b>-AG</b>	
	Verschlussblende		<b>-VS</b>	
	Adapter für EN-Manometer 1/4, ohne Manometer		<b>-A4</b>	
	Integriertes Manometer, Rot-Grün-Skala	<input type="checkbox"/> 1	<b>-RG</b>	
<input type="checkbox"/> Alternative Manometer- skalierung	Psi	<input type="checkbox"/> 2	<b>-PSI</b>	
	MPa	<input type="checkbox"/> 2	<b>-MPA</b>	
	Bar	<input type="checkbox"/> 2	<b>-BAR</b>	
Ventilfunktion	Standard (3/2 Wegeventil)		-	
	2/2 Wegeventil	<input type="checkbox"/> 3	<b>-2</b>	
Befestigungsart	Befestigungswinkel	<input type="checkbox"/> 4	<b>-WP</b>	
	Befestigungswinkel	<input type="checkbox"/> 4	<b>-WPM</b>	
	Befestigungswinkel für großen Wandabstand	<input type="checkbox"/> 4	<b>-WPB</b>	
Zulassung UL	cULus, ordinary location for Canada and USA		<b>-UL1</b>	
Durchflussrichtung	Durchflussrichtung von rechts nach links		<b>-Z</b>	

- |   |   |  |                           |
|---|---|--|---------------------------|
| <input type="checkbox"/> <b>RG</b>            | Nicht mit Alternativer Manometerskalierung PSI,<br>PSI-Skala dient nur als Hilfsskala | <input type="checkbox"/> <b>2</b>            | Nicht mit Schalldämpfer S |
| <input type="checkbox"/> <b>PSI, MPA, BAR</b> | Nicht mit Manometer/Manometeralternativen VS, A4                                      | <input type="checkbox"/> <b>WP, WPM, WPB</b> | Nicht mit Modul NG        |

**Übertrag Bestellcode**

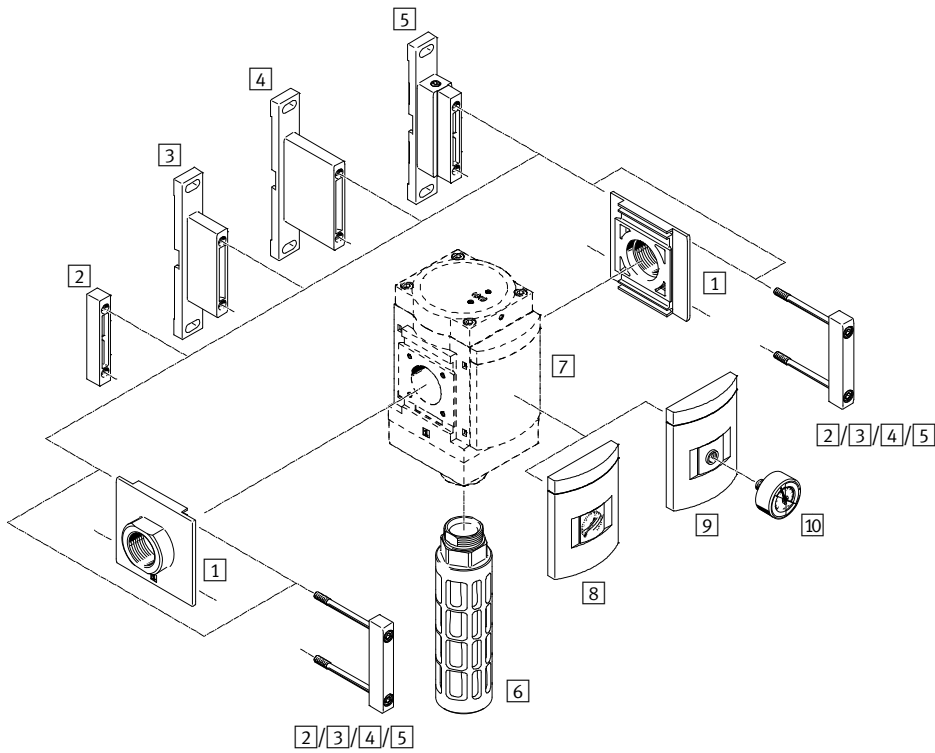
-  -  -  -  -  -  -


**Neu**  
**Variante UL1**

**Einschaltventile MS9-EE, Baureihe MS, NPT**

Peripherieübersicht

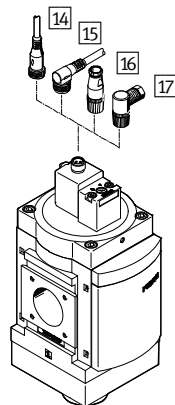
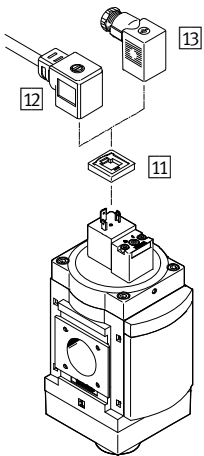
**FESTO**



-  - Hinweis  
Weiteres Zubehör:  
- Modulverbinder für Kombination mit Baugröße MS6, MS9 oder MS12  
→ Internet: rmv, armv

Versorgungsspannung  
V24/V110/V230

Versorgungsspannung  
V24P



## Einschaltventile MS9-EE, Baureihe MS, NPT

Peripherieübersicht

Befestigungselemente und Zubehör					
		Einzelgerät		Kombination	→ Seite/ Internet
		mit Innengewinde N $\frac{3}{4}$ oder N1	mit Anschlussplatte AQ...	Modul ohne Anschlussge- winde, ohne Anschluss- platte NG	
1	Anschlussplatte-SET MS9-AQ...	-	■	■	ms9-aq
2	Modulverbinder MS9-MV	-	-	■	ms9-mv
3	Befestigungswinkel MS9-WP	■	■	■ <sup>1)</sup>	ms9-wp
4	Befestigungswinkel MS9-WPB	■	■	■ <sup>1)</sup>	ms9-wp
5	Befestigungswinkel MS9-WPM	■	■	■	ms9-wp
6	Schalldämpfer U	■	■	■	21
7	Verschlussblende VS	■	■	■	18
8	MS-Manometer AG/RG	■	■	■	18
9	Adapter für EN-Manometer $\frac{1}{4}$ A4	■	■	■	18
10	Manometer MA	■	■	■	21
11	Leuchtdichtung MC-LD	■	■	■	20
12	Steckdosenleitung KMC	■	■	■	20
13	Steckdose MSSD-C	■	■	■	20
14	Verbindungsleitung NEBU-M12G5	■	■	■	21
15	Verbindungsleitung NEBU-M12W5	■	■	■	21
16	Sensordose SIE-GD	■	■	■	21
17	Winkeldose SIE-WD	■	■	■	21

1) Die Schrauben für den Wandwinkel auf der Rückseite werden durch das Gehäuse dieses Wartungsgeräts teilweise verdeckt. Je nach Konfiguration der Wartungsgeräte-Kombination sind die Schrauben nicht mehr zugänglich. Zur Wandmontage wird deshalb der Befestigungswinkel MS9-WPM empfohlen. Mit ihm kann eine komplett zusammengebaute Kombination in die vorab montierten Wandwinkel eingehängt werden.

## Einschaltventile MS9-EE, Baureihe MS, NPT

**FESTO**

Typenschlüssel

		MS	9	-	EE	-	NG	-	V24	-	S	-	VS
<b>Baureihe</b>													
MS	Wartungseinheit Standard												
<b>Baugröße</b>													
9	Rastermaß 90 mm												
<b>Wartungsfunktion</b>													
EE	Einschaltventil elektrisch betätigt												
<b>Pneumatischer Anschluss</b>													
NG	Modul ohne Anschlussgewinde, ohne Anschlussplatte												
<b>Versorgungsspannung</b>													
V24	Versorgungsspannung 24 V DC												
<b>Schalldämpfer</b>													
S	Schalldämpfer												
<b>Manometer/Manometeralternativen</b>													
VS	Verschlussblende												

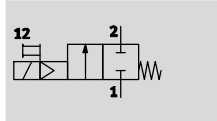
### Weitere Varianten können Sie über den Produktbaukasten bestellen → 18

- Pneumatischer Anschluss
- Versorgungsspannung
- Schalldämpfer
- Manometer/Manometeralternativen
- Alternative Manometerskalierung
- Ventulfunktion
- Befestigungsart
- Zulassung UL
- Durchflussrichtung

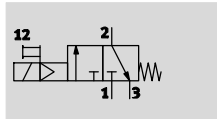
# Einschaltventile MS9-EE, Baureihe MS, NPT

Datenblatt

2/2-Wegeventil, geschlossen monostabil



3/2-Wegeventil, geschlossen monostabil



- - Durchfluss  
8 000 ... 18 000 l/min
- - Temperaturbereich  
-10 ... +60 °C
- - Betriebsdruck  
3,5 ... 16 bar



- Elektrisch betätigtes Einschaltventil zum Be- und Entlüften von pneumatischen Anlagen
- Gefasste Abluft ist über einen Gewindeanschluss mit Schalldämpfer möglich
- Mit Magnetspule ohne Steckdose
- 3 Spannungsbereiche wählbar
- Handhilfsbetätigung tastend und rastend
- Optionales Manometer

Allgemeine Technische Daten				
Pneumatischer Anschluss 1, 2	NPT $\frac{3}{4}$ -14 (Innengewinde)	NPT1-1 $\frac{1}{2}$ (Innengewinde)	NPT $\frac{1}{2}$ -14 ... NPT1 $\frac{1}{2}$ -11 $\frac{1}{2}$ (mit Anschlussplatte AQ...)	- (Modul ohne Anschlussgewinde, ohne Anschlussplatte NG)
Pneumatischer Anschluss 3	NPT1-1 $\frac{1}{2}$			
Konstruktiver Aufbau	Kolben-Schieber			
Befestigungsart	mit Zubehör			
	Leitungseinbau			
Einbaulage	beliebig			
Druckanzeige	mit Manometer für Anzeige Ausgangsdruck			
	mit Manometer Rot-Grün-Skala für Anzeige Ausgangsdruck			
	G $\frac{1}{4}$ vorbereitet			
Ventilfunktion	2/2-Wegeventil, geschlossen monostabil			
	3/2-Wegeventil, geschlossen monostabil			
Ablufffunktion	nicht drosselbar			
Rückstellart	mechanische Feder			
Steuerart	vorgesteuert			
Steuerluftversorgung	intern			
Dichtprinzip	weich			

Elektrische Daten		
Spulenkennwerte	V24/V24P	24 V DC: 4,5 W; Zul. Spannungsschwankungen $\pm 10\%$
	V110	110 V AC: 50 Hz; Anzugsleistung 11,5 W; Halteleistung 8,9 W; Zul. Spannungsschwankungen $\pm 10\%$ 110 V AC: 60 Hz; Anzugsleistung 9,5 W; Halteleistung 6,2 W; Zul. Spannungsschwankungen $\pm 10\%$
	V230	230 V AC: 50 Hz; Anzugsleistung 11,5 W; Halteleistung 9,1 W; Zul. Spannungsschwankungen $\pm 10\%$ 230 V AC: 60 Hz; Anzugsleistung 9,5 W; Halteleistung 6,4 W; Zul. Spannungsschwankungen $\pm 10\%$
Elektrischer Anschluss	V24/V110/V230	Stecker viereckige Bauform nach EN 175301-803, Form A
	V24P	Stecker M12, 4-polig nach DESINA
Schutzart Magnetspule	IP65	
Einschaltdauer [%]	100	

## Einschaltventile MS9-EE, Baureihe MS, NPT

Datenblatt

Durchflusskennwerte								
Pneumatischer Anschluss	Innengewinde		Anschlussplatte					ohne
	NPT $\frac{3}{4}$ -14	NPT1-11 $\frac{1}{2}$	AQR	AQS	AQT	AQU	AQV	NG
Normalnenndurchfluss $q_n N^1$ [l/min]								
in Hauptdurchflussrichtung 1 $\rightarrow$ 2	14 500	18 000	8 000	14 000	18 000	18 000	18 000	18 000
in Entlastungsrichtung 2 $\rightarrow$ 3	14 900	14 100	16 500	14 400	13 800	13 200	13 200	14 100
C-Wert [l/s*min]								
in Hauptdurchflussrichtung 1 $\rightarrow$ 2	59,59	76,90	32,75	57,50	75,65	75,51	75,17	–
in Entlastungsrichtung 2 $\rightarrow$ 3	55,11	53,54	56,22	54,07	52,73	51,06	51,36	–
b-Wert								
in Hauptdurchflussrichtung 1 $\rightarrow$ 2	0,41	0,37	0,45	0,39	0,38	0,39	0,38	–
in Entlastungsrichtung 2 $\rightarrow$ 3	0,50	0,48	0,60	0,49	0,47	0,45	0,44	–

1) Gemessen bei  $p_1 = 6$  bar und  $p_2 = 5$  bar,  $\Delta p = 1$  bar

Betriebs- und Umweltbedingungen	
Betriebsdruck [bar]	3,5 ... 16
Betriebsmedium	Druckluft nach ISO 8573-1:2010 [7:4:4]
Hinweis zum Betriebs-/ Steuermedium	geölter Betrieb möglich (im weiteren Betrieb erforderlich)
Umgebungstemperatur [°C]	-10 ... +60
Mediumtemperatur [°C]	-10 ... +60
Korrosionsbeständigkeit KBK <sup>1)</sup>	2
Schalldruckpegel [dB (A)]	93 <sup>2)</sup> mit Schalldämpfer
Zulassung (Variante UL1)	c UL us - Recognized (OL)

1) Korrosionsbeständigkeitsklasse KBK 2 nach Festo Norm FN 940070

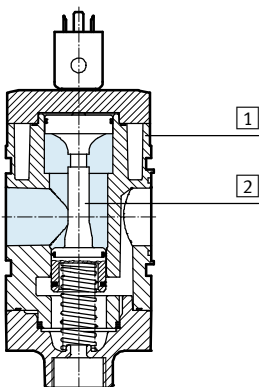
Mäßige Korrosionsbeanspruchung. Innenraumanwendung bei der Kondensation auftreten darf. Außenliegende sichtbare Teile mit vorrangig dekorativer Anforderung an die Oberfläche, die in direktem Kontakt zur umgebenden industrietypischen Atmosphäre stehen.

2) Entlüftung bei 10 bar in einem Abstand von 1 m.

Gewichte [g]	
Einschaltventil	2 100
Einschaltventil mit Schalldämpfer S	2 300

### Werkstoffe

Funktionsschnitt



Einschaltventil	
1 Gehäuse	Aluminium-Druckguss
2 Kolbenschieber	POM
– Dichtungen	NBR
Werkstoff-Hinweis	RoHS konform

# Einschaltventile MS9-EE, Baureihe MS, NPT

Datenblatt

## Abmessungen – Grundtyp

Download CAD-Daten → [www.festo.com](http://www.festo.com)

Modul ohne Anschlussgewinde, ohne Anschlussplatte NG, mit Verschlussblende VS

Versorgungsspannung V24/V110/V230 Versorgungsspannung V24P

1 = nicht belegt  
2 = nicht belegt  
3 = com (-)  
4 = Signal (+) Magnet 14

mit Schalldämpfer S

1 Steckeranschluss nach EN 175301-803  
2 Steckeranschluss M12, 4-polig nach DESINA für Verbindungsleitung NEBU-M12  
3 Handhilfsbetätigung

→ Durchflussrichtung

Typ	B1	B2	B3	D2	D5	L1	L2	L3		L4	L5	L6
								2/2 Wege-ventil	3/2 Wege-ventil			
MS9-EE-NG-V24/V110/V230	90	45	109	-	NPT1-11½	161	83	30	23	36	12	189
MS9-EE-NG-V24P				M12x1						39	10	

# Einschaltventile MS9-EE, Baureihe MS, NPT

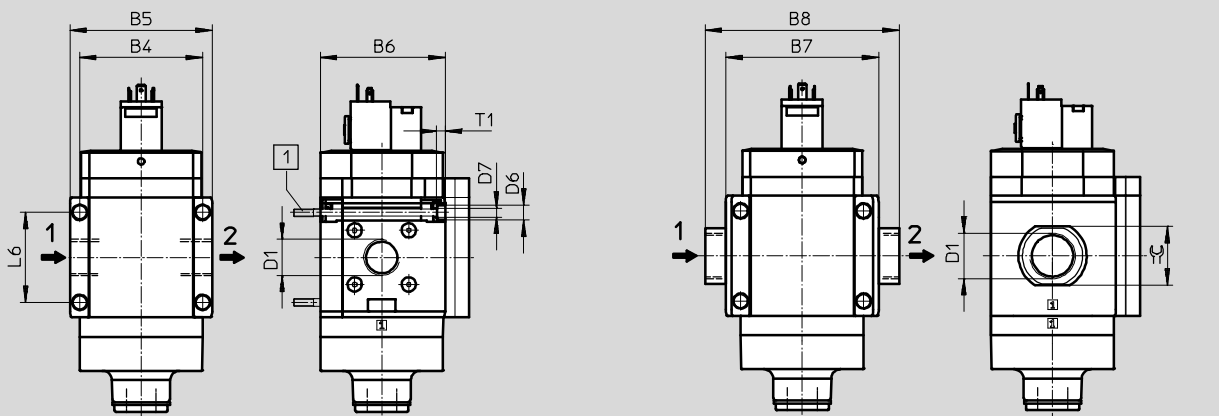
Datenblatt

**Abmessungen – Anschlussgewinde/Anschlussplatte**

Download CAD-Daten → [www.festo.com](http://www.festo.com)

mit Innengewinde N $\frac{3}{4}$  oder N1

mit Anschlussplatte AQ...



[1] Befestigungsschraube M6xmin.90 nach DIN 912 (nicht im Lieferumfang enthalten) zur Wandmontage ohne Befestigungswinkel

→ Durchflussrichtung

Typ	B4	B5	B6	B7	B8	D1	D6	D7	L6	T1	∅C
MS9-EE-N $\frac{3}{4}$	90	104	91,5	-	-	NPT $\frac{3}{4}$ -14	11	6,5	66	6	-
MS9-EE-N1						NPT1-11 $\frac{1}{2}$					
MS9-EE-AQR	-	-	-	112	132	NPT $\frac{1}{2}$ -14	-	-	-	-	30
MS9-EE-AQS					132	NPT $\frac{3}{4}$ -14					36
MS9-EE-AQT					142	NPT1-11 $\frac{1}{2}$					41
MS9-EE-AQU					162	NPT1 $\frac{1}{4}$ -11 $\frac{1}{2}$					50
MS9-EE-AQV					176	NPT1 $\frac{1}{2}$ -11 $\frac{1}{2}$					55



## Einschaltventile MS9-EE, Baureihe MS, NPT

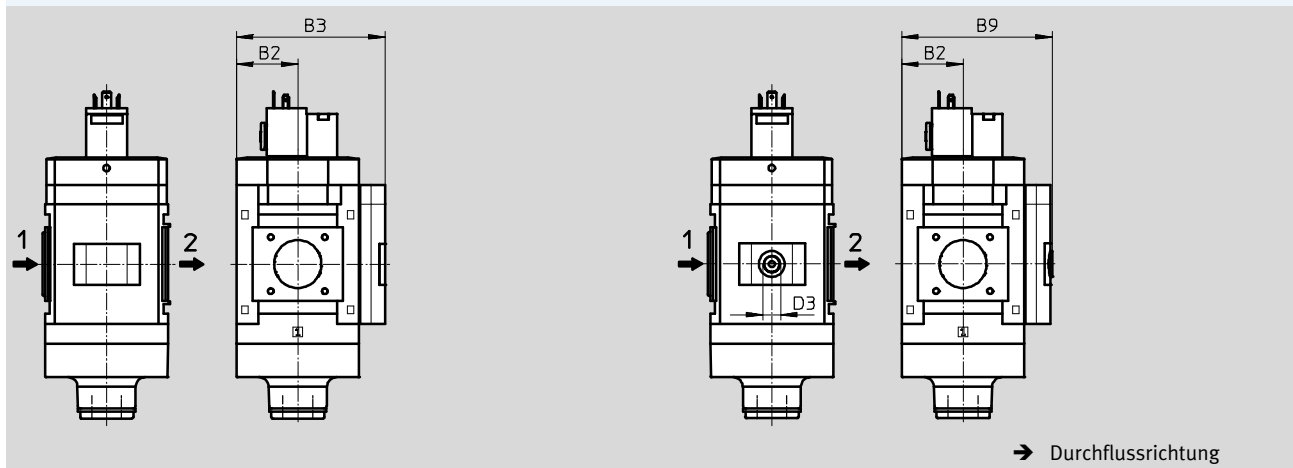
Datenblatt

### Abmessungen – Manometer/Manometeralternativen

Download CAD-Daten → [www.festo.com](http://www.festo.com)

Integriertes MS-Manometer mit Standard-Skala AG oder Rot-Grün-Skala RG

Adapter A4 für EN-Manometer 1/4, ohne Manometer



Typ	B2	B3	B9	D3
MS9-EE-...-AG/RG	45	109	–	–
MS9-EE-...-A4		–	110	G1/4

### Bestellangaben

3/2-Wegeventil, mit Schalldämpfer, Versorgungsspannung 24 V DC

Baugröße	Anschluss	Teile-Nr.	Typ
MS9	–	<b>562946</b>	<b>MS9-EE-NG-V24-S-VS</b>

## Einschaltventile MS9-EE, Baureihe MS, NPT

Bestellangaben – Produktbaukasten

M Mindestangaben →					
Baukasten-Nr.	Baureihe	Baugröße	Funktion	Pneumatischer Anschluss	Versorgungsspannung
562177	MS	9	EE	N $\frac{3}{4}$ , N1, AQR, AQS, AQT, AQU, AQV, NG	V24, V24P, V110, V230
<b>Bestellbeispiel</b>					
<b>562177</b>	<b>MS</b>	<b>9</b>	- <b>EE</b>	- <b>N1</b>	- <b>V24</b>

Bestelltable					
Rastermaß	[mm]	90	Bedingungen	Code	Eintrag Code
M Baukasten-Nr.	<b>562177</b>				
Baureihe	Standard			<b>MS</b>	MS
Baugröße	9			<b>9</b>	9
Funktion	Einschaltventil, elektrisch			<b>-EE</b>	-EE
Pneumatischer Anschluss	Innengewinde NPT $\frac{3}{4}$			<b>-N<math>\frac{3}{4}</math></b>	
	Innengewinde NPT1			<b>-N1</b>	
	Anschlussplatte NPT $\frac{1}{2}$			<b>-AQR</b>	
	Anschlussplatte NPT $\frac{3}{4}$			<b>-AQS</b>	
	Anschlussplatte NPT1			<b>-AQT</b>	
	Anschlussplatte NPT1 $\frac{1}{4}$			<b>-AQU</b>	
	Anschlussplatte NPT1 $\frac{1}{2}$			<b>-AQV</b>	
	Modul ohne Anschlussgewinde, ohne Anschlussplatte (Anschluss 3 in NPT)			<b>-NG</b>	
Versorgungsspannung	24 V DC (Anschlussbild nach EN 175301), 16 bar			<b>V24</b>	
	24 V DC Stecker (Anschlussbild M12 nach DESINA), 16 bar			<b>V24P</b>	
	110 V AC, (Anschlussbild nach EN 175301), 16 bar			<b>V110</b>	
	230 V AC, (Anschlussbild nach EN 175301), 16 bar			<b>V230</b>	

**Übertrag Bestellcode**

562177 MS 9 - EE - - -

# Einschaltventile MS9-EE, Baureihe MS, NPT

Bestellangaben – Produktbaukasten

<input type="checkbox"/> <b>O</b>	<input type="checkbox"/> <b>M</b>	<input type="checkbox"/> <b>Optionen</b>				
<b>Schalldämpfer</b>	<b>Manometer/ Manometer- alternativen</b>	<b>Alternative Manometer- skalierung</b>	<b>Ventilfunktion</b>	<b>Befestigungs- art</b>	<b>Zulassung UL</b>	<b>Durchflussrich- tung</b>
S	AG, VS, A4, RG	PSI, MPA, BAR	- 2	WP, WPM, WPB	UL1	Z
- <b>S</b>	- <b>AG</b>	-	-	-	-	-

<b>Bestelltable</b>		Bedin- gungen	Code	Eintrag Code
Rastermaß	[mm] 90			
<input type="checkbox"/> Schalldämpfer	Schalldämpfer		<b>-S</b>	
<input type="checkbox"/> Manometer/Manometer- alternativen	MS-Manometer		<b>-AG</b>	
	Verschlussblende		<b>-VS</b>	
	Adapter für EN-Manometer 1/4, ohne Manometer		<b>-A4</b>	
	Integriertes Manometer, Rot-Grün-Skala	<input type="checkbox"/> 1	<b>-RG</b>	
<input type="checkbox"/> Alternative Manometer- skalierung	Psi	<input type="checkbox"/> 2	<b>-PSI</b>	
	MPa	<input type="checkbox"/> 2	<b>-MPA</b>	
	Bar	<input type="checkbox"/> 2	<b>-BAR</b>	
Ventilfunktion	Standard (3/2 Wegeventil)		-	
	2/2 Wegeventil	<input type="checkbox"/> 3	<b>-2</b>	
Befestigungsart	Befestigungswinkel	<input type="checkbox"/> 4	<b>-WP</b>	
	Befestigungswinkel	<input type="checkbox"/> 4	<b>-WPM</b>	
	Befestigungswinkel für großen Wandabstand	<input type="checkbox"/> 4	<b>-WPB</b>	
Zulassung UL	cULus, ordinary location for Canada and USA	<input type="checkbox"/> 5	<b>-UL1</b>	
Durchflussrichtung	Durchflussrichtung von rechts nach links		<b>-Z</b>	

- |   |   |  |  |
|---|---|--|--|
| <input type="checkbox"/> <b>RG</b>            | Nicht mit Alternativer Manometerskalierung PSI,<br>PSI-Skala dient nur als Hilfsskala | <input type="checkbox"/> <b>2</b>              | Nicht mit Schalldämpfer S                |
| <input type="checkbox"/> <b>PSI, MPA, BAR</b> | Nicht mit Manometer/Manometeralternativen VS, A4                                      | <input type="checkbox"/> <b>4 WP, WPM, WPB</b> | Nicht mit Modul NG                       |
|   |   | <input type="checkbox"/> <b>5 UL1</b>          | Nicht mit Versorgungsspannung V110, V230 |


**Übertrag Bestellcode**

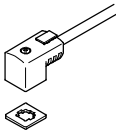
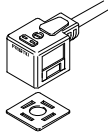
-  -  -  -  -  -  -


# Einschaltventile MS-EM/EE, Baureihe MS, NPT

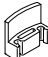
Zubehör

FESTO

Bestellangaben – Steckdose MSSD					Datenblätter → Internet: mssd	
	Beschreibung	Betriebsspannungsbereich	Elektrischer Anschluss	Befestigungsart Kabelanschluss	Teile-Nr.	Typ
	für MS4/6-EE/DE	≤ 250 V AC/DC	3-polig	Klemmschrauben	<b>151687</b>	<b>MSSD-EB</b>
			4-polig	Schneidklemm- technik	<b>192745</b>	<b>MSSD-EB-S-M14</b>
	für MS9-EE, für MS12-EE/DE	≤ 250 V AC/DC	3-polig	Klemmschrauben	<b>34583</b>	<b>MSSD-C</b>
			4-polig	Schneidklemm- technik	<b>192748</b>	<b>MSSD-C-S-M16</b>

Bestellangaben – Steckdosenleitung KMEB/KMC						Datenblätter → Internet: kmeb, kmc		
	Beschreibung	Betriebs- spannung	Elektrischer Anschluss	Schaltzu- standsanzeige	Kabellänge [m]	Teile-Nr.	Typ	
	für MS4/6-EE/DE	24 V DC	2-polig	LED	2,5	<b>547268</b>	<b>KMEB-3-24-2,5-LED</b>	
				–	5	<b>547269</b>	<b>KMEB-3-24-5-LED</b>	
			–	2,5	<b>547270</b>	<b>KMEB-3-24-2,5</b>		
			–	5	<b>547271</b>	<b>KMEB-3-24-5</b>		
		3-polig	LED	2,5	<b>151688</b>	<b>KMEB-1-24-2,5-LED</b>		
			–	5	<b>151689</b>	<b>KMEB-1-24-5-LED</b>		
			–	10	<b>193457</b>	<b>KMEB-1-24-10-LED</b>		
			–	230 V AC	3-polig	–	2,5	<b>151690</b>
	für MS9-EE, für MS12-EE/DE	24 V DC	3-polig	LED	2,5	<b>30931</b>	<b>KMC-1-24DC-2,5-LED</b>	
				–	5	<b>30933</b>	<b>KMC-1-24DC-5-LED</b>	
			–	10	<b>193459</b>	<b>KMC-1-24-10-LED</b>		
			–	230 V AC	3-polig	–	2,5	<b>30932</b>
		3-polig	–	5	<b>30934</b>	<b>KMC-1-230AC-5</b>		

Bestellangaben – Leuchtdichtung MEB-LD/MC-LD			Datenblätter → Internet: meb, mc	
	Beschreibung	Betriebsspannungsbereich	Teile-Nr.	Typ
	für Steckdosenleitung KMEB und Steck- dose MSSD-EB	12 ... 24 V DC	<b>151717</b>	<b>MEB-LD-12-24DC</b>
		230 V DC/AC ±10%	<b>151718</b>	<b>MEB-LD-230AC</b>
	für Steckdosenleitung KMC und Steck- dose MSSD-C	12 ... 24 V DC	<b>19145</b>	<b>MC-LD-12-24DC</b>
		230 V DC/AC ±10%	<b>19146</b>	<b>MC-LD-230AC</b>

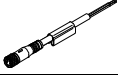

Bestellangaben – Sperrclip CPV18-HV			Datenblätter → Internet: cpv18-hv		
	Beschreibung	Teile-Nr.	Typ	PE <sup>1)</sup>	
	für MS4/6-EE/DE-...-V24	Abdeckung der Handhilfsbetätigung, der Clip verhindert die Betätigung	<b>530056</b>	<b>CPV18-HV</b>	<b>10</b>


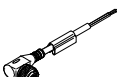
1) Packungseinheit in Stück

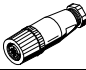
# Einschaltventile MS-EM/EE, Baureihe MS, NPT


FESTO


Zubehör


Bestellangaben – Verbindungsleitung NEBU-M8				Datenblätter → Internet: nebu	
	Elektrischer Anschluss	Anzahl Adern	Kabellänge [m]	Teile-Nr.	Typ
	M8x1, Dose gerade	3	2,5	541333	NEBU-M8G3-K-2.5-LE3
			5	541334	NEBU-M8G3-K-5-LE3
	M8x1, Dose gewinkelt	3	2,5	541338	NEBU-M8W3-K-2.5-LE3
			5	541341	NEBU-M8W3-K-5-LE3

Bestellangaben – Verbindungsleitung NEBU-M12				Datenblätter → Internet: nebu	
	Elektrischer Anschluss	Anzahl Adern	Kabellänge [m]	Teile-Nr.	Typ
	M12x1, Dose gerade	4	2,5	550326	NEBU-M12G5-K-2.5-LE4
			5	541328	NEBU-M12G5-K-5-LE4
	M12x1, Dose gewinkelt	4	2,5	550325	NEBU-M12W5-K-2.5-LE4
			5	541329	NEBU-M12W5-K-5-LE4

Bestellangaben – Sensordose SIE-GD			Datenblätter → Internet: sie-gd	
	Elektrischer Anschluss		Teile-Nr.	Typ
	M12x1, 4-polig		18494	SIE-GD

Bestellangaben – Winkeldose SIE-WD			Datenblätter → Internet: sie-wd	
	Elektrischer Anschluss		Teile-Nr.	Typ
	M12x1, 4-polig		12956	SIE-WD-TR

Bestellangaben – Schalldämpfer U			Datenblätter → Internet: u	
	Beschreibung	Pneumatischer Anschluss	Teile-Nr.	Typ
	für MS4-EM1/EE	G¼	6842	U-¼-B
	für MS6-EM1/EE	G½	6844	U-½-B
	für MS9/12-EM/EE	G1	151990	U-1-B

Bestellangaben – Manometer MA							
	Nenngröße	Pneumatischer Anschluss	Anzeigebereich		Teile-Nr.	Typ	
			[bar]	[psi]			
	Manometer MA, EN 837-1					Datenblätter → Internet: ma	
	40	R¼	0 ... 16	0 ... 232	187080	MA-40-16-R¼-EN	
		G¼	0 ... 16	0 ... 232	183901	MA-40-16-G¼-EN	
	Manometer MA, EN 837-1, mit Rot/Grün-Bereich					Datenblätter → Internet: ma	
40	R⅛	0 ... 16	–	525726	MA-40-16-R⅛-E-RG		
50	R¼	0 ... 16	–	525729	MA-50-16-R¼-E-RG		

Bestellangaben – Bügelschloss LRVS-D		
	Gewicht [g]	Teile-Nr. Typ
	120	193786 LRVS-D