

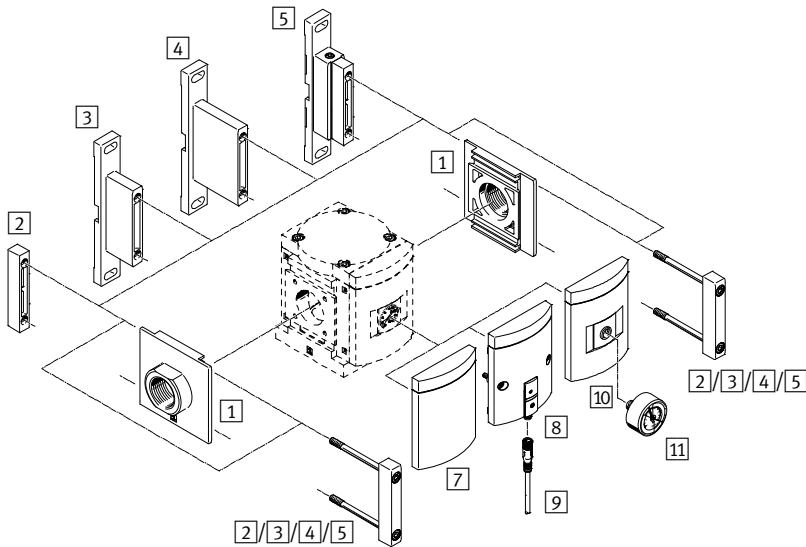
Druckregelventile MS-LR, Baureihe MS, NPT




Druckregelventile MS9-LR, Baureihe MS, NPT

Peripherieübersicht

Druckregelventil MS9-LR



 Hinweis

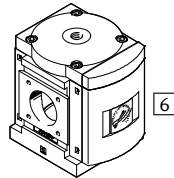
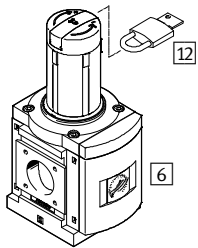
Weiteres Zubehör:

- Modulverbinder für Kombination mit Baugröße MS6, MS9 oder MS12

→ Internet: rmv, armv

manuell betätigt

pneumatisch betätigt



Befestigungselemente und Zubehör

| | Einzelgerät | | Kombination Modul ohne Anschluss- gewinde, ohne An- schlussplatte NG | → Seite/ Internet |
|---|---|---------------------------|---|----------------------|
| | mit Innengewinde N $\frac{3}{4}$ oder N1 | mit Anschlussplatte AQ... | | |
| 1 Anschlussplatte-SET MS9-AQ... | - | ■ | ■ | ms9-aq |
| 2 Modulverbinder MS9-MV | - | - | ■ | ms9-mv |
| 3 Befestigungswinkel MS9-WP | ■ | ■ | ■ | ms9-wp |
| 4 Befestigungswinkel MS9-WPB | ■ | ■ | ■ | ms9-wp |
| 5 Befestigungswinkel MS9-WPM | ■ | ■ | ■ | ms9-wp |
| 6 MS-Manometer AG | ■ | ■ | ■ | 10 |
| 7 Verschlussblende VS | ■ | ■ | ■ | 10 |
| 8 Drucksensor ohne Anzeige AD7 ... AD10 | ■ | ■ | ■ | 10 |
| 9 Verbindungsleitung NEBU-M8...-LE3 | ■ | ■ | ■ | 12 |
| 10 Adapter für EN-Manometer $\frac{1}{4}$ A4 | ■ | ■ | ■ | 10 |
| 11 Manometer MA | ■ | ■ | ■ | 12 |
| 12 Bügelschloss LRVS-D | ■ | ■ | ■ | 12 |

Druckregelventile MS9-LR, Baureihe MS, NPT

Typenschlüssel

| | | MS | 9 | - | LR | - | NG | - | D5 | - | DI | - | AG | - | PSI | - | AS |
|---|---|----|---|---|----|---|----|---|----|---|----|---|----|---|-----|---|----|
| Baureihe | | | | | | | | | | | | | | | | | |
| MS | Wartungseinheit Standard | | | | | | | | | | | | | | | | |
| Baugröße | | | | | | | | | | | | | | | | | |
| 9 | Rastermaß 90 mm | | | | | | | | | | | | | | | | |
| Wartungsfunktion | | | | | | | | | | | | | | | | | |
| LR | Druckregelventil | | | | | | | | | | | | | | | | |
| Anschlussgröße | | | | | | | | | | | | | | | | | |
| NG | Modul ohne Anschlussgewinde, ohne Anschlussplatte | | | | | | | | | | | | | | | | |
| Druckregelbereich/Betätigung | | | | | | | | | | | | | | | | | |
| D5 | 0,5 ... 4 bar, manuell betätigt | | | | | | | | | | | | | | | | |
| D6 | 0,5 ... 7 bar, manuell betätigt | | | | | | | | | | | | | | | | |
| Alternatives Ansteuerungsprinzip | | | | | | | | | | | | | | | | | |
| | Vorgesteuert | | | | | | | | | | | | | | | | |
| DI | Direktgesteuert | | | | | | | | | | | | | | | | |
| Manometer | | | | | | | | | | | | | | | | | |
| AG | MS-Manometer | | | | | | | | | | | | | | | | |
| Manometerskalierung | | | | | | | | | | | | | | | | | |
| PSI | Psi | | | | | | | | | | | | | | | | |
| Abschließbarkeit | | | | | | | | | | | | | | | | | |
| AS | Drehknopf mit Arretierung, mit Zubehör schließbar | | | | | | | | | | | | | | | | |

Weitere Varianten können Sie über den Produktbaukasten bestellen → 10

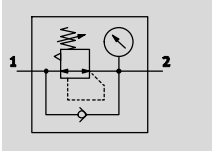
- Anschlussplatten
- Druckregelbereich/Betätigung
- Manometeralternativen
- Alternative Manometerskalierung
- Sekundärentlüftung
- Abschließbarkeit
- Befestigungsart
- Zulassung UL
- Alternative Durchflussrichtung

Druckregelventile MS9-LR, Baureihe MS, NPT

Datenblatt

FESTO

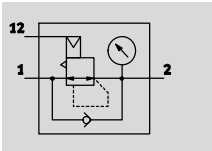
Druckregelbereich/Betätigung
D5/D6/D7/D8, manuell betätigt



- - Durchfluss
6500 ... 33000 l/min
- - Temperaturbereich
-10 ... +60 °C
- - Betriebsdruck
1 ... 20 bar



PO, pneumatisch betätigt



Das Druckregelventil hält den Ausgangsdruck p2, unabhängig von Druckschwankungen im Netz und vom Luftverbrauch, weitgehend konstant. Der Ausgangsdruck p2 ist innerhalb des Druckregelbereichs entweder manuell mit dem Drehknopf oder

pneumatisch über einen Steuerdruck p12 von einem externen Pilotregler einstellbar. Beim Abschalten des Betriebsdrucks wird der Ausgangsdruck p2 über den Anschluss 3 (Sekundärentlüftung) entlüftet.

- Gute Regelcharakteristik mit kleiner Hysterese und Primärdruck-Kompensation
- Hohe Durchflussleistung bei geringem Druckabfall
- Vorgesteuertes oder direktgesteuertes Membranregelventil
- Vier Druckregelbereiche:
0,5 ... 4 bar, 0,5 ... 7 bar,
0,5 ... 12 bar und 0,5 ... 16 bar
- Mit oder ohne Sekundärentlüftung lieferbar
- Betätigungssicherung zum Schutz der Einstellwerte vor Verstellung
- Rückstromoption zum Entlüften von Ausgang 2 zum Ausgang 1 bereits integriert
- Optionaler Drucksensor

| Allgemeine Technische Daten | | | | | |
|---|-----------------|--|-----------------------|--|------------------------------|
| Pneumatischer Anschluss 1, 2 | | NPT $\frac{3}{4}$ -14 | NPT1-11 $\frac{1}{2}$ | NPT $\frac{1}{2}$ -14 ... NPT $\frac{1}{2}$ -11 $\frac{1}{2}$ (mit Anschlussplatte AQ...) | – (ohne Anschlussgewinde NG) |
| Anschluss Steuerluft 12 bei Druckregelbereich/Betätigung PO | | G $\frac{1}{4}$ | | | |
| Konstruktiver Aufbau | | Vorgesteuertes Membranregelventil Direktgesteuertes Membranregelventil | | | |
| Reglerfunktion | vorgesteuert | Ausgangsdruck konstant, mit Rückstromverhalten, mit Vordruckkompensation, mit Sekundärentlüftung | | | |
| | direktgesteuert | Ausgangsdruck konstant, mit Rückstromverhalten, mit/ohne Sekundärentlüftung | | | |
| Befestigungsart | | mit Zubehör Leitungseinbau Fronttafeleinbau | | | |
| Einbaulage | | beliebig ¹⁾ | | | |
| Betätigungssicherung | | Drehknopf mit Arretierung Drehknopf mit Arretierung, mit Zubehör schließbar Drehknopf mit integriertem Schloss | | | |
| Druckregelbereich/ | D5 [bar] | 0,5 ... 4, manuell betätigt | | | |
| Betätigung | D6 [bar] | 0,5 ... 7, manuell betätigt | | | |
| | D7 [bar] | 0,5 ... 12, manuell betätigt (0,5 ... 10 mit Variante Drucksensor AD...) | | | |
| | D8 [bar] | 0,5 ... 16, manuell betätigt (0,5 ... 10 mit Variante Drucksensor AD...) | | | |
| | PO [bar] | 0,5 ... 16, pneumatisch betätigt ²⁾ | | | |
| Max. Druckhysterese | [bar] | 0,4 | | | |
| Druckanzeige | | mit Drucksensor für Schaltanzeige Ausgangsdruck und elektrischem Ausgang mit Manometer für Anzeige Ausgangsdruck mit Manometer Rot-Grün-Skala für Anzeige Ausgangsdruck G $\frac{1}{4}$ vorbereitet | | | |

1) Senkrechte Einbaulage beim Druckregelventil mit Drucksensor, da sich kein Kondenswasser im Drucksensor ansammeln darf.
2) Ausgangsdruck p2 entspricht etwa dem angelegten Steuerdruck p12.

Druckregelventile MS9-LR, Baureihe MS, NPT

Datenblatt

| Normalnennendurchfluss $q_{nN^{1)2)}$ [l/min] | | | | |
|---|----|-----------------------------------|-----------------------|--|
| Konstruktiver Aufbau | | Vorgesteuertes Membranregelventil | | Direktgesteuertes Membranregelventil DI |
| Pneumatischer Anschluss | | NPT $\frac{3}{4}$ -14 | NPT1-11 $\frac{1}{2}$ | NPT $\frac{3}{4}$ -14 NPT1-11 $\frac{1}{2}$ |
| Druckregelbereich | D5 | 24000 ³⁾ | 33000 ³⁾ | 6500 ³⁾ 25000 ³⁾ (16000) ³⁾⁴⁾ |
| | D6 | 24000 | 28000 | 9000 14000 (12000) ⁴⁾ |
| | D7 | 24000 | 28000 | – – |
| | D8 | 20000 | 28000 | – – |
| | PO | 23000 | 29000 | – – |

- 1) Alle Werte $\pm 15\%$
 2) Gemessen bei $p_1 = 10$ bar und $p_2 = 6$ bar, $\Delta p = 1$ bar
 3) Gemessen bei $p_1 = 10$ bar und $p_2 = 4$ bar, $\Delta p = 1$ bar
 4) Wert in Klammern gilt für MS9-LR mit Anschlussplatte AQT.

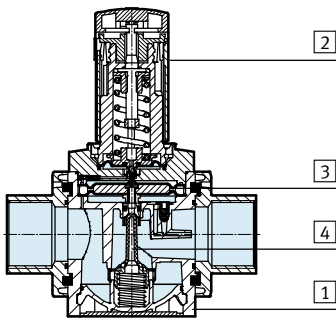
| Betriebs- und Umweltbedingungen | | |
|---|--|-------------------|
| Variante | Standard | Drucksensor AD... |
| Betriebsdruck [bar] | 1 ... 20 | 1 ... 20 |
| Betriebsmedium | Druckluft nach ISO 8573-1:2010 [7:4:4] | |
| Hinweis zum Betriebs-/ Steuermedium | geölter Betrieb möglich (im weiteren Betrieb erforderlich) | |
| Umgebungstemperatur [°C] | -10 ... +60 | 0 ... +50 |
| Mediumstemperatur [°C] | -10 ... +60 | 0 ... +50 |
| Lagertemperatur [°C] | -10 ... +60 | -10 ... +60 |
| Korrosionsbeständigkeit KBK ¹⁾ | 2 | |
| Zulassung (Variante UL1) | c UL us - Recognized (OL) | |

- 1) Korrosionsbeständigkeitsklasse KBK 2 nach Festo Norm FN 940070
 Mäßige Korrosionsbeanspruchung. Innenraumanwendung bei der Kondensation auftreten darf. Außenliegende sichtbare Teile mit vorrangig dekorativer Anforderung an die Oberfläche, die in direktem Kontakt zur umgebenden industriellen Atmosphäre stehen.

| Gewichte [g] | |
|---|------|
| Druckregelventil | 1400 |
| Druckregelventil mit Drehknopf mit integriertem Schloss E11 | 1700 |

Werkstoffe

Funktionsschnitt



| Druckregelventil | | |
|-------------------|---|-----------------------------------|
| 1 | Gehäuse | Aluminium-Druckguss |
| 2 | Drehknopf | PA |
| | Drehknopf mit integriertem Schloss E11 | Aluminium |
| 3 | Membran | NBR |
| 4 | Ventilstößel | Aluminium-Knetlegierung, NBR, POM |
| – | Abdeckung | PA-verstärkt |
| – | Anschlussplatte, Modulverbinder, Befestigungswinkel | Aluminium-Druckguss |
| – | Dichtungen | NBR |
| Werkstoff-Hinweis | | RoHS konform |

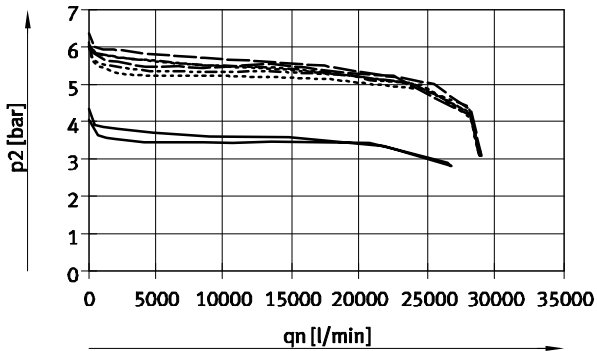
Druckregelventile MS9-LR, Baureihe MS, NPT

Datenblatt

Normaldurchfluss q_n in Abhängigkeit vom Ausgangsdruck p_2 bei Betriebsdruck $p_1 = 10$ bar

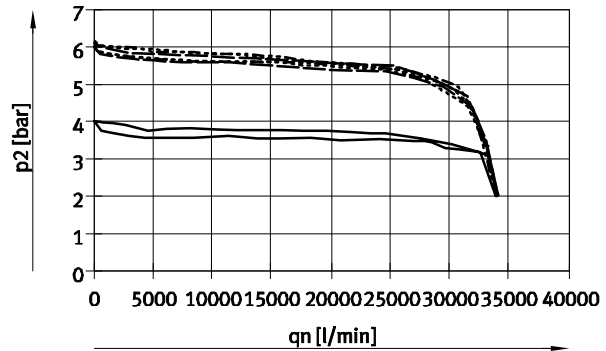
Vorgesteuertes Membranregelventil

Pneumatischer Anschluss NPT $\frac{3}{4}$ -14



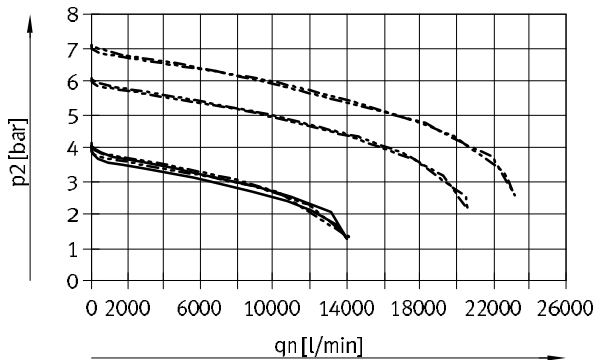
— D5: 0,5 ... 4 bar - · - · D7: 0,5 ... 12 bar
- - - D6: 0,5 ... 7 bar ····· D8: 0,5 ... 16 bar

Pneumatischer Anschluss NPT1-11 $\frac{1}{2}$



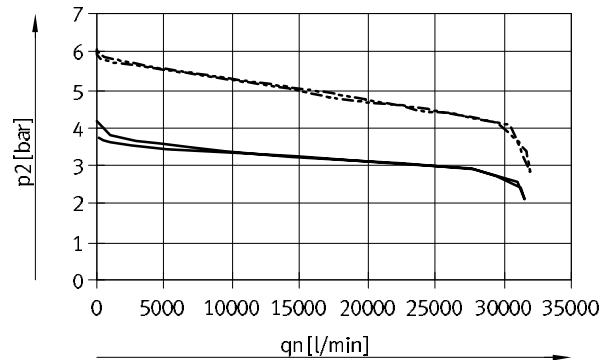
Direktgesteuertes Membranregelventil DI

Pneumatischer Anschluss NPT $\frac{3}{4}$ -14/AQS

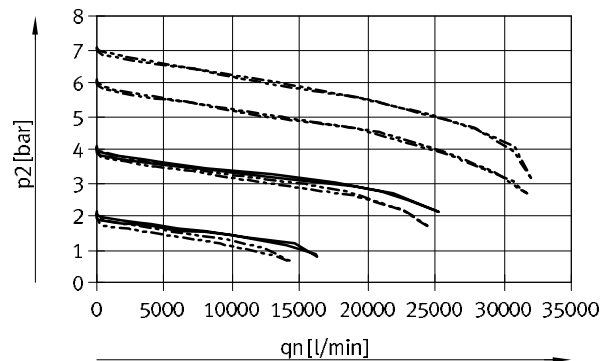


— D5: 0,5 ... 4 bar
- - - D6: 0,5 ... 7 bar

Pneumatischer Anschluss NPT1-11 $\frac{1}{2}$



Pneumatischer Anschluss AQT



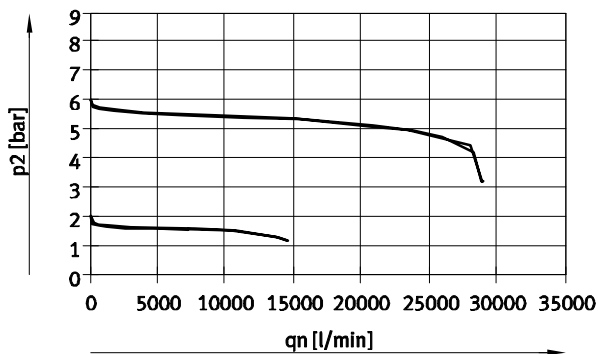
Druckregelventile MS9-LR, Baureihe MS, NPT

Datenblatt

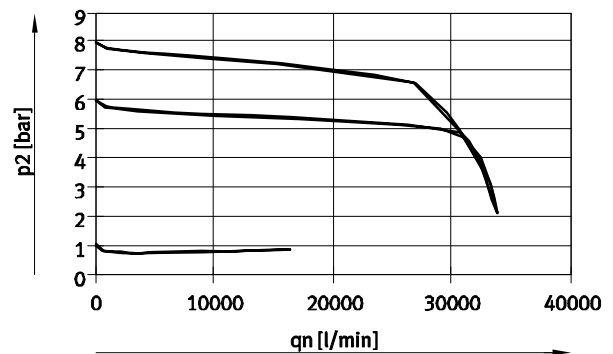
Normaldurchfluss q_n in Abhängigkeit vom Ausgangsdruck p_2 bei Betriebsdruck $p_1 = 10 \text{ bar}$

Externer Vorsteuerregler, Druckregelbereich/Betätigung PO

Pneumatischer Anschluss NPT $\frac{3}{4}$ -14



Pneumatischer Anschluss NPT1-11 $\frac{1}{2}$

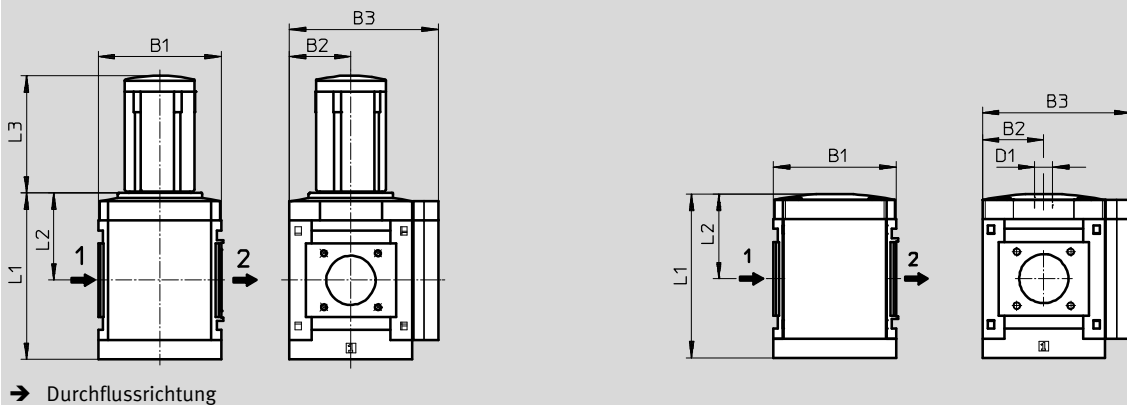


Abmessungen – Grundtyp

Druckregelbereich/Betätigung D5/D6/D7/D8, manuell betätigt, ohne Anschlussgewinde NG, Verschlussblende VS, Drehknopf mit Arretierung

Download CAD-Daten → www.festo.com

Druckregelbereich/Betätigung PO, pneumatisch betätigt, ohne Anschlussgewinde NG, Verschlussblende VS



| Typ | B1 | B2 | B3 | D1 | L1 | | L2 | | L3 |
|-----------------------|----|----|-----|-----------------|--------------|--------------------|--------------|--------------------|----|
| | | | | | vorgesteuert | direktgesteuert DI | vorgesteuert | direktgesteuert DI | |
| MS9-LR-NG-D5/D6/D7/D8 | 90 | 45 | 109 | – | 129 | 122 | 71,4 | 64 | 86 |
| MS9-LR-NG-PO | | | | G $\frac{1}{4}$ | – | 62 | – | – | |

Druckregelventile MS9-LR, Baureihe MS, NPT

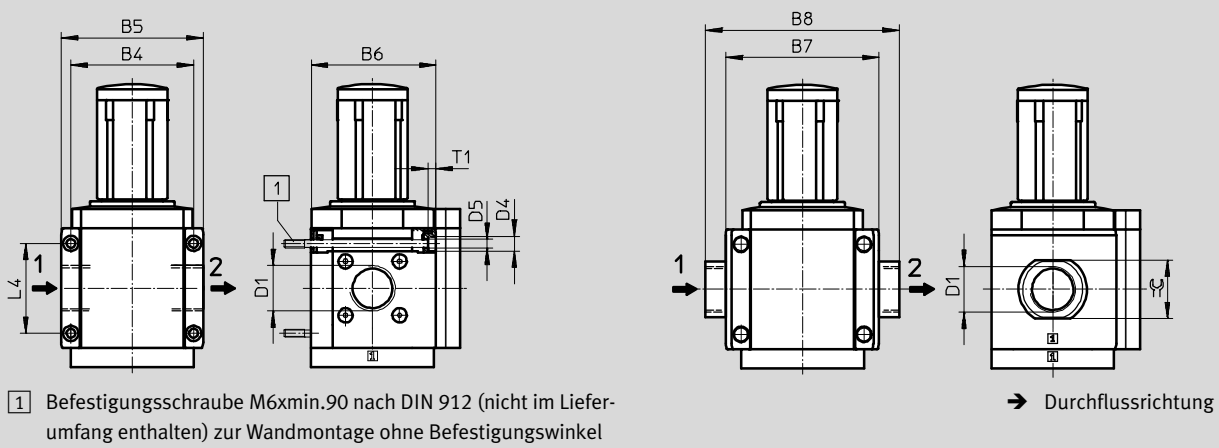
Datenblatt

Abmessungen – Anschlussgewinde/Anschlussplatte

Download CAD-Daten → www.festo.com

mit Anschlussgewinde N $\frac{3}{4}$ oder N1

mit Anschlussplatte AQ...



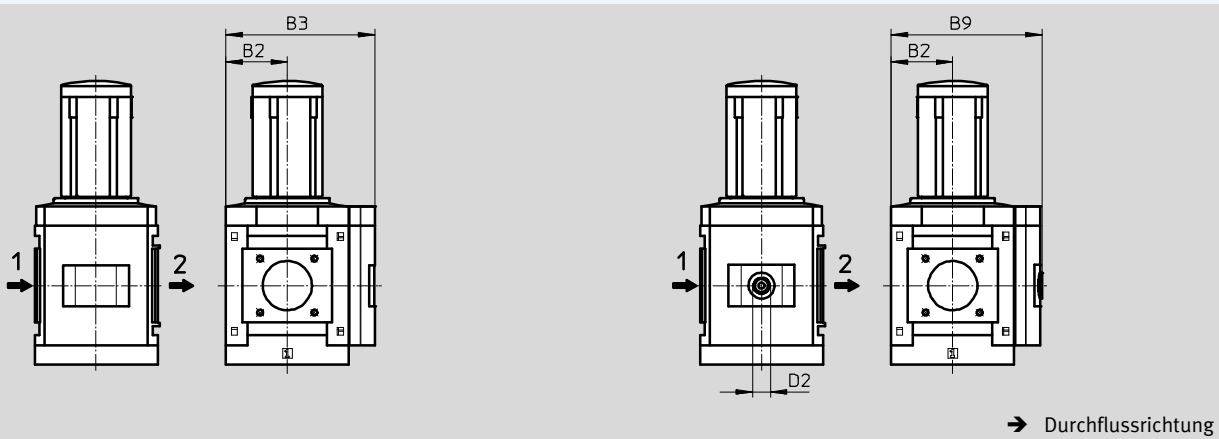
| Typ | B4 | B5 | B6 | B7 | B8 | D1 | D4 | D5 | L4 | T1 | ≅ |
|------------------------|----|-----|------|-----|-----|--------------------------------------|----|-----|----|----|----|
| MS9-LR-N $\frac{3}{4}$ | 90 | 104 | 91,5 | - | - | NPT $\frac{3}{4}$ -14 | 11 | 6,5 | 66 | 6 | - |
| MS9-LR-N1 | | | | | | NPT1-11 $\frac{1}{2}$ | | | | | |
| MS9-LR-AQR | - | - | - | 112 | 132 | NPT $\frac{1}{2}$ -14 | - | - | - | - | 30 |
| MS9-LR-AQS | | | | | 132 | NPT $\frac{3}{4}$ -14 | | | | | 36 |
| MS9-LR-AQT | | | | | 142 | NPT1-11 $\frac{1}{2}$ | | | | | 41 |
| MS9-LR-AQU | | | | | 162 | NPT1 $\frac{1}{4}$ -11 $\frac{1}{2}$ | | | | | 50 |
| MS9-LR-AQV | | | | | 176 | NPT1 $\frac{1}{2}$ -11 $\frac{1}{2}$ | | | | | 55 |

Abmessungen – Manometeralternativen

Download CAD-Daten → www.festo.com

Integriertes MS-Manometer mit Standard-Skala AG oder Rot-Grün-Skala RG

Adapter A4 für EN-Manometer $\frac{1}{4}$, ohne Manometer



| Typ | B2 | B3 | B9 | D2 |
|------------------|----|-----|-----|-----------------|
| MS9-LR-...-AG/RG | 45 | 109 | - | - |
| MS9-LR-...-A4 | | - | 110 | G $\frac{1}{4}$ |

Druckregelventile MS9-LR, Baureihe MS, NPT

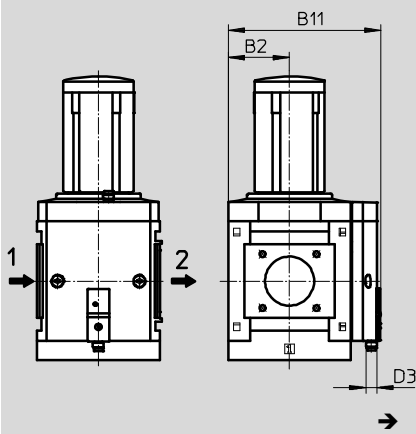
Datenblatt

Abmessungen – Manometeralternativen

Download CAD-Daten → www.festo.com

Drucksensor ohne LCD-Anzeige (nur Schaltanzeige) AD7 ... AD10

Datenblätter → Internet: sde5



Variante AD7:
SDE5-D10-O-...-P-M8 mit 3-poligem Stecker M8x1, Schwellwertkomparator, 1 Schaltausgang PNP, Schließer

Variante AD9:
SDE5-D10-O3-...-P-M8 mit 3-poligem Stecker M8x1, Fensterkomparator, 1 Schaltausgang PNP, Schließer

Variante AD8:
SDE5-D10-C-...-P-M8 mit 3-poligem Stecker M8x1, Schwellwertkomparator, 1 Schaltausgang PNP, Öffner

Variante AD10:
SDE5-D10-C3-...-P-M8 mit 3-poligem Stecker M8x1, Fensterkomparator, 1 Schaltausgang PNP, Öffner

| Typ | B2 | B11 | D3 |
|-----------------------------|----|-----|----|
| MS9-LR-...-AD7/AD8/AD9/AD10 | 45 | 112 | M8 |

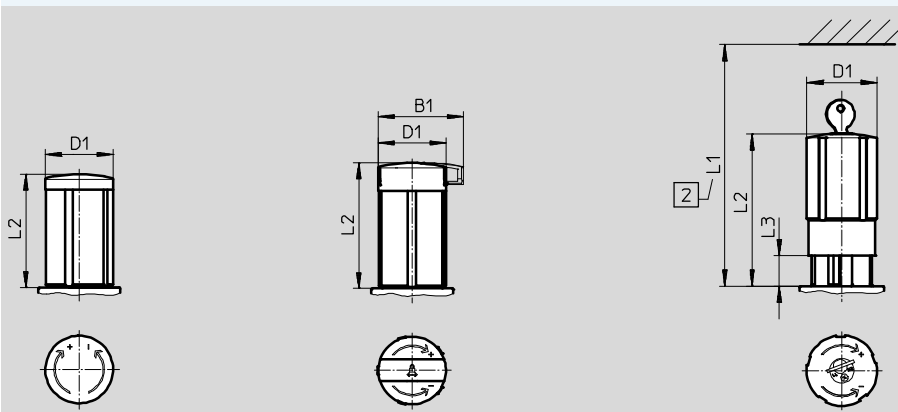
Abmessungen – Drehknopf

Download CAD-Daten → www.festo.com

Drehknopf mit Arretierung

Drehknopf mit Arretierung, mit Zubehör schließbar AS

Drehknopf mit integriertem Schloss E11



| Typ | B1 | D1 | L1 | L2 | L3 |
|----------------|----|----|-----|-----|----|
| MS9-LR | – | 52 | – | 86 | – |
| MS9-LR-...-AS | 65 | 52 | – | 96 | – |
| MS9-LR-...-E11 | – | 52 | 174 | 114 | 25 |

Bestellangaben

Integriertes Manometer, Anzeigeeinheit [psi], Drehknopf mit Arretierung, mit Zubehör schließbar

| Baugröße | Anschluss | Druckregelbereich 0,5 ... 4 bar, manuell betätigt | Druckregelbereich 0,5 ... 7 bar, manuell betätigt |
|----------|-----------|---|---|
| | | Teile-Nr. Typ | Teile-Nr. Typ |

Direktgesteuertes Membranregelventil

| | | | |
|-----|---|---|---|
| MS9 | – | 564140 MS9-LR-NG-D5-DI-AG-PSI-AS | 564142 MS9-LR-NG-D6-DI-AG-PSI-AS |
|-----|---|---|---|

Druckregelventile MS9-LR, Baureihe MS, NPT

Bestellangaben – Produktbaukasten

| [M] Mindestangaben | | | | | | [O] Optionen | [M] → |
|------------------------------|-----------|----------|-------------|--|-----------------------------|--------------|--|
| Baukasten-Nr. | Baureihe | Baugröße | Funktion | Anschlussgröße | Druckbereich/ Betätigung | Reglerart | Manometer/ Manometer- alternativen |
| 562530 | MS | 9 | LR | N $\frac{3}{4}$, N1, AQR, AQS, AQT, AQU, AQV, NG | D5, D6, D7, D8, PO | DI | AG, VS, A4, RG, AD7 ... AD10 |
| Bestell- beispiel | | | | | | | |
| 562530 | MS | 9 | - LR | - NG | - D5 | | - AG |

| Bestelltabelle | | Bedin- gungen | Code | Eintrag Code |
|--|--|------------------|-----------------------------------|-----------------|
| Rastermaß | [mm] 90 | | | |
| [M] Baukasten-Nr. | 562530 | | | |
| Baureihe | Standard | | MS | MS |
| Baugröße | 9 | | 9 | 9 |
| Funktion | Druckregelventil | | -LR | -LR |
| Anschlussgröße | Gewinde NPT $\frac{3}{4}$ | | -N$\frac{3}{4}$ | |
| | Gewinde NPT1 | | -N1 | |
| | Anschlussplatte NPT $\frac{1}{2}$ | | -AQR | |
| | Anschlussplatte NPT $\frac{3}{4}$ | | -AQS | |
| | Anschlussplatte NPT1 | | -AQT | |
| | Anschlussplatte NPT1 $\frac{1}{4}$ | | -AQU | |
| | Anschlussplatte NPT1 $\frac{1}{2}$ | | -AQV | |
| | Modul ohne Anschlussgewinde, ohne Anschlussplatte | | -NG | |
| Druckbereich/Betätigung | 0,5 ... 4 bar, manuell betätigt | | -D5 | |
| | 0,5 ... 7 bar, manuell betätigt | | -D6 | |
| | 0,5 ... 12 bar, manuell betätigt | | -D7 | |
| | 0,5 ... 16 bar, manuell betätigt | | -D8 | |
| | Max. 16 bar, pneumatisch betätigt (Druckbereich wird durch Vorsteuerregler bestimmt) | 1 | -PO | |
| [O] Reglerart | Direktgesteuert | 2 | -DI | |
| [M] Manometer/Manometer- alternativen | MS-Manometer | | -AG | |
| | Verschlussblende | | -VS | |
| | Adapter für EN-Manometer $\frac{1}{4}$, ohne Manometer | | -A4 | |
| | Integriertes Manometer, Rot-Grün-Skala | 3 | -RG | |
| | Drucksensor ohne Anzeige, Stecker M8, Schwellwertkomparator, PNP, NO | 4 | -AD7 | |
| | Drucksensor ohne Anzeige, Stecker M8, Schwellwertkomparator, PNP, NC | 4 | -AD8 | |
| | Drucksensor ohne Anzeige, Stecker M8, Fensterkomparator, PNP, NO | 4 | -AD9 | |
| Drucksensor ohne Anzeige, Stecker M8, Fensterkomparator, PNP, NC | 4 | -AD10 | | |

1 PO Nicht mit Reglerart DI.
Nicht mit Abschließbarkeit AS, E11

2 DI Nicht mit Druckbereich D7, D8.
3 RG Nicht mit Alternativer Manometerskalierung PSI,
PSI-Skala dient nur als Hilfsskala

4 AD7 ... AD10 Messbereich max. 10 bar

Übertrag Bestellcode

562530 MS 9 - LR - - - - -

Druckregelventile MS9-LR, Baureihe MS, NPT

Bestellangaben – Produktbaukasten

→ **Optionen**

| Alternative Manometer-skalierung | Sekundär-entlüftung | Alternative Ein- baulage | Abschließ- barkeit | Befestigungs- art | Zulassung UL | Durchflussrich- tung |
|----------------------------------|---------------------|-----------------------------|-----------------------|----------------------|--------------|-------------------------|
| PSI, MPA, BAR | OS | KD | AS, E11 | WP, WPM, WPB | UL1 | Z |
| - BAR | - | - | - AS | - | - | - |

| Bestelltable | | Rastermaß [mm] | 90 | Bedin- gungen | Code | Eintrag Code |
|--------------------------|--------------------------------------|---|----|----------------------------|-------------|-----------------|
| <input type="checkbox"/> | Alternative Manometer- skalierung | Psi | | <input type="checkbox"/> 5 | -PSI | |
| | | MPa | | <input type="checkbox"/> 5 | -MPA | |
| | | Bar | | <input type="checkbox"/> 5 | -BAR | |
| | Sekundärentlüftung | Ohne Sekundärentlüftung | | <input type="checkbox"/> 6 | -OS | |
| | Alternative Einbaulage | Drehknopf unten (Anschluss bei PO nach unten) | | | -KD | |
| | Abschließbarkeit | Mit Zubehör schließbar | | | -AS | |
| | | Mit integriertem Schloss | | | -E11 | |
| | Befestigungsart | Befestigungswinkel | | <input type="checkbox"/> 7 | -WP | |
| | | Befestigungswinkel | | <input type="checkbox"/> 7 | -WPM | |
| | | Befestigungswinkel für grossen Wandabstand | | <input type="checkbox"/> 7 | -WPB | |
| | Zulassung UL | cULus, ordinary location for Canada and USA | | | -UL1 | |
| | Durchflussrichtung | Durchflussrichtung von rechts nach links | | | -Z | |

- PSI, MPA, BAR** Nicht mit Manometeralternativen VS, A4, AD7, AD8, AD9, AD10 **OS** Nur mit Reglerart DI
 WP, WPM, WPB Nicht mit Modul NG


Übertrag Bestellcode



- - - - - - -


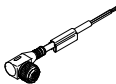
Druckregelventile MS-LR, Baureihe MS, NPT

Zubehör


FESTO

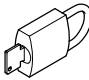
| Bestellangaben – Manometer MA | | | | | |
|---|---|-------------------------|----------------|--|--|
| | Nenngröße | Pneumatischer Anschluss | Anzeigebereich | | Teile-Nr. Typ |
| | | | [bar] | [psi] | |
|  | Manometer MA, EN 837-1 Datenblätter → Internet: ma | | | | |
| | 40 | R $\frac{1}{4}$ | 0 ... 16 | 0 ... 232 | 187080 MA-40-16-R $\frac{1}{4}$ -EN |
| | | G $\frac{1}{4}$ | 0 ... 16 | 0 ... 232 | 183901 MA-40-16-G $\frac{1}{4}$ -EN |
| | Manometer MA, EN 837-1, mit Rot/Grün-Bereich Datenblätter → Internet: ma | | | | |
| 40 | R $\frac{1}{8}$ | 0 ... 16 | – | 525726 MA-40-16-R $\frac{1}{8}$ -E-RG | |
| 50 | R $\frac{1}{4}$ | 0 ... 16 | – | 525729 MA-50-16-R $\frac{1}{4}$ -E-RG | |
| Präzisionsmanometer MAP, EN 837-1 Datenblätter → Internet: map | | | | | |
| 40 | R $\frac{1}{8}$ | 0 ... 1 | 0 ... 15 | 161126 MAP-40-1- $\frac{1}{8}$ -EN | |
| | | 0 ... 4 | 0 ... 58 | 162842 MAP-40-4- $\frac{1}{8}$ -EN | |
| | | 0 ... 6 | 0 ... 87 | 161127 MAP-40-6- $\frac{1}{8}$ -EN | |
| | | 0 ... 16 | 0 ... 232 | 161128 MAP-40-16- $\frac{1}{8}$ -EN | |

| Bestellangaben – Verbindungsleitung NEBU-M8 | | | | | Datenblätter → Internet: nebu |
|---|------------------------|--------------|----------------|---------------|-------------------------------|
| | Elektrischer Anschluss | Anzahl Adern | Kabellänge [m] | Teile-Nr. Typ | |
|  | M8x1, Dose gerade | 3 | 2,5 | 541333 | NEBU-M8G3-K-2.5-LE3 |
| | | | 5 | 541334 | NEBU-M8G3-K-5-LE3 |
|  | M8x1, Dose gewinkelt | 3 | 2,5 | 541338 | NEBU-M8W3-K-2.5-LE3 |
| | | | 5 | 541341 | NEBU-M8W3-K-5-LE3 |

| Bestellangaben – Verbindungsleitung NEBU-M12 | | | | | Datenblätter → Internet: nebu |
|---|------------------------|--------------|----------------|---------------|-------------------------------|
| | Elektrischer Anschluss | Anzahl Adern | Kabellänge [m] | Teile-Nr. Typ | |
|  | M12x1, Dose gerade | 4 | 2,5 | 550326 | NEBU-M12G5-K-2.5-LE4 |
| | | | 5 | 541328 | NEBU-M12G5-K-5-LE4 |
| | | 5 | 2,5 | 541330 | NEBU-M12G5-K-2.5-LE5 |
| | | | 5 | 541331 | NEBU-M12G5-K-5-LE5 |
|  | M12x1, Dose gewinkelt | 4 | 2,5 | 550325 | NEBU-M12W5-K-2.5-LE4 |
| | | | 5 | 541329 | NEBU-M12W5-K-5-LE4 |

| Bestellangaben – Sensordose SIE-GD | | | Datenblätter → Internet: sie-gd |
|---|------------------------|---------------|---------------------------------|
| | Elektrischer Anschluss | Teile-Nr. Typ | |
|  | M12x1, 4-polig | 18494 | SIE-GD |

| Bestellangaben – Winkeldose SIE-WD | | | Datenblätter → Internet: sie-wd |
|---|------------------------|---------------|---------------------------------|
| | Elektrischer Anschluss | Teile-Nr. Typ | |
|  | M12x1, 4-polig | 12956 | SIE-WD-TR |

| Bestellangaben – Bügelschloss LRVS-D | | |
|---|-------------|----------------------|
| | Gewicht [g] | Teile-Nr. Typ |
|  | 120 | 193786 LRVS-D |