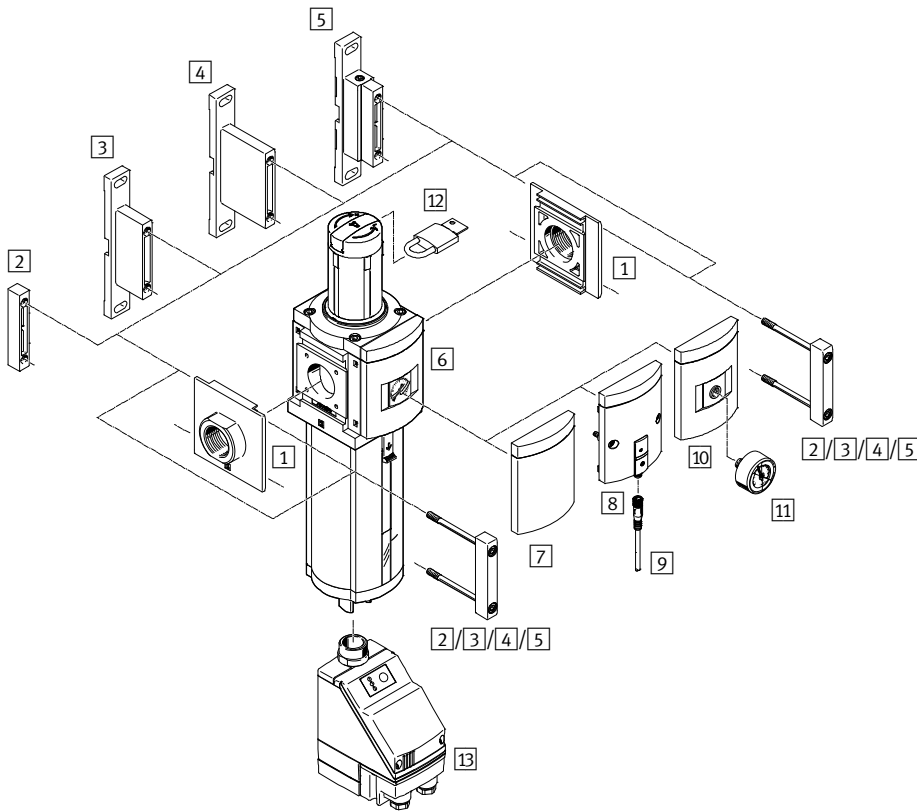



Filterregelventile MS-LFR, Baureihe MS, NPT



Filterregelventile MS9-LFR, Baureihe MS, NPT

Peripherieübersicht



 Hinweis
Weiteres Zubehör:
– Modulverbinder für Kombination mit Baugröße MS6, MS9 oder MS12
→ Internet: rmv, armv

Befestigungselemente und Zubehör					
		Einzelgerät		Kombination Modul ohne Anschluss- gewinde, ohne An- schlussplatte NG	→ Seite/ Internet
		mit Innengewinde N $\frac{3}{4}$ oder N1	mit Anschlussplatte AQ...		
1	Anschlussplatte-SET MS9-AQ...	–	■	■	ms9-aq
2	Modulverbinder MS9-MV	–	–	■	ms9-mv
3	Befestigungswinkel MS9-WP	■	■	■	ms9-wp
4	Befestigungswinkel MS9-WPB	■	■	■	ms9-wp
5	Befestigungswinkel MS9-WPM	■	■	■	ms9-wp
6	MS-Manometer AG	■	■	■	12
7	Verschlussblende VS	■	■	■	12
8	Drucksensor ohne Anzeige AD7 ... AD10	■	■	■	12
9	Verbindungsleitung NEBU-M8...-LE3	■	■	■	15
10	Adapter für EN-Manometer $\frac{1}{4}$ A4	■	■	■	12
11	Manometer MA	■	■	■	15
12	Bügelschloss LRVS-D	■	■	■	15
13	Kondensatablass vollautomatisch, elektrisch gesteuert E2/E3/E4	■	■	■	12

Filterregelventile MS9-LFR, Baureihe MS, NPT

Typenschlüssel

MS		9	-	LFR	-	NG	-	D6	-	E	U	M	-	DI	-	AG	-	PSI	-	AS	
Baureihe																					
MS	Wartungseinheit Standard																				
Baugröße																					
9	Rastermaß 90 mm																				
Wartungsfunktion																					
LFR	Filterregelventil																				
Anschlussgröße																					
NG	Modul ohne Anschlussgewinde, ohne Anschlussplatte																				
Druckregelbereich/Betätigung																					
D6	0,5 ... 7 bar, manuell betätigt																				
Filterfeinheit																					
C	5 µm																				
E	40 µm																				
Schalenschutz																					
U	integriert als Metallschale																				
Kondensatablass																					
M	manuell drehend																				
V	vollautomatisch																				
Reglerart																					
	vorgesteuert																				
DI	direktgesteuert																				
Manometer																					
AG	MS-Manometer																				
Manometerskalierung																					
PSI	Psi																				
Abschließbarkeit																					
AS	Drehknopf mit Arretierung, mit Zubehör schließbar																				

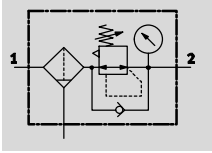
Weitere Varianten können Sie über den Produktbaukasten bestellen → 12

- Anschlussplatten
- Druckregelbereich
- Kondensatablass
- Manometeralternativen
- Alternative Manometerskalierung
- Sekundärentlüftung
- Abschließbarkeit
- Befestigungsart
- Zulassung UL
- Alternative Durchflussrichtung

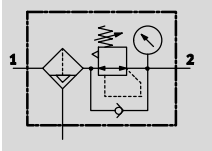
Filterregelventile MS9-LFR, Baureihe MS, NPT

Datenblatt

Kondensatablass manuell
drehend, mit Manometer



Kondensatablass halb- oder voll-
automatisch, mit Manometer



In diesem Gerät sind Filter und Druckregelventil zu einer Einheit zusammengefasst. Der Sinterfilter mit Wasserabscheider befreit die Druckluft von Schmutz, Rohrsinter, Rost und Kondenswasser.

- - Durchfluss
6000 ... 23000 l/min
- - Temperaturbereich
-10 ... +60 °C
- - Betriebsdruck
1 ... 20 bar



- Gute Regelcharakteristik mit kleiner Hysterese und Primärdruckkompensation
- Gute Partikel- und Kondensatabscheidung
- Vorgesteuertes oder direktgesteuertes Filter-Membranregelventil
- Hoher Durchfluss
- Mit oder ohne Sekundärentlüftung lieferbar
- Vier Druckregelbereiche: 0,5 ... 4 bar, 0,5 ... 7 bar, 0,5 ... 12 bar und 0,5 ... 16 bar
- Betätigungssicherung zum Schutz der Einstellwerte vor Verstellung
- Manometeranschluss für variablen Einbau
- Wahlweise mit manuellem, halbautomatischem, vollautomatischem oder vollautomatischem, elektrisch gesteuertem Kondensatablass
- Optionaler Drucksensor
- Filtereinsätze wahlweise mit 5 µm oder 40 µm
- Neue Filterpatronen → 14

Allgemeine Technische Daten			
Pneumatischer Anschluss 1, 2		NPT $\frac{3}{4}$ -14	NPT1-11 $\frac{1}{2}$
			NPT $\frac{1}{2}$ -14 ... NPT1 $\frac{1}{2}$ -11 $\frac{1}{2}$ (mit Anschlussplatte AQ...)
			– (ohne Anschlussgewinde NG)
Konstruktiver Aufbau		Vorgesteuertes Filter-Membranregelventil	
		Direktgesteuertes Filter-Membranregelventil	
Reglerfunktion	vorgesteuert	Ausgangsdruck konstant, mit Rückstromverhalten, mit Vordruckkompensation, mit Sekundärentlüftung	
	direktgesteuert	Ausgangsdruck konstant, mit Rückstromverhalten, mit/ohne Sekundärentlüftung	
Befestigungsart		mit Zubehör	
		Leitungseinbau	
Einbaulage		senkrecht $\pm 5^\circ$	
Filterfeinheit	[µm]	5 (Luftreinheitsklasse am Ausgang: Druckluft nach ISO 8573-1:2010 [6:4:4])	
		40 (Luftreinheitsklasse am Ausgang: Druckluft nach ISO 8573-1:2010 [7:4:4])	
Schalenschutz		integriert als Metallschale	
Kondensatablass		manuell drehend	
		halbautomatisch	
		vollautomatisch	
		vollautomatisch, elektrisch gesteuert	
Betätigungssicherung		Drehknopf mit Arretierung	
		Drehknopf mit Arretierung, mit Zubehör schließbar	
		Drehknopf mit integriertem Schloss	
Druckregelbereich/	D5 [bar]	0,5 ... 4, manuell betätigt	
Betätigung	D6 [bar]	0,5 ... 7, manuell betätigt	
	D7 [bar]	0,5 ... 12, manuell betätigt (0,5 ... 10 mit Variante Drucksensor AD...)	
	D8 [bar]	0,5 ... 16, manuell betätigt (0,5 ... 10 mit Variante Drucksensor AD...)	
Max. Drückhysterese	[bar]	0,4	
Druckanzeige		mit Drucksensor für Schaltanzeige Ausgangsdruck und elektrischem Ausgang	
		mit Manometer für Anzeige Ausgangsdruck	
		mit Manometer Rot-Grün-Skala für Anzeige Ausgangsdruck	
		G $\frac{1}{4}$ vorbereitet	
Max. Kondensatmenge	[ml]	220	

Filterregelventile MS9-LFR, Baureihe MS, NPT

Datenblatt

Normalnennendurchfluss $q_{nN}^{(2)}$ [l/min]					
Konstruktiver Aufbau	Vorgesteuertes Filter-Membranregelventil			Direktgesteuertes Filter-Membranregelventil DI	
Pneumatischer Anschluss	NPT $\frac{3}{4}$ -14		NPT1-11 $\frac{1}{2}$	NPT $\frac{3}{4}$ -14	NPT1-11 $\frac{1}{2}$
D5 – Druckregelbereich 0,5 ... 4 bar					
Filterfeinheit	5 μ m	16000 ³⁾	20000 ³⁾	6000 ³⁾	18000 ³⁾ (15000) ³⁾⁴⁾
	40 μ m	19000 ³⁾	23000 ³⁾	6000 ³⁾	18000 ³⁾ (15000) ³⁾⁴⁾
D6 – Druckregelbereich 0,5 ... 7 bar					
Filterfeinheit	5 μ m	13000	18000	8000	9000 (6000) ⁴⁾
	40 μ m	15000	20000	8000	9000 (6000) ⁴⁾
D7 – Druckregelbereich 0,5 ... 12 bar					
Filterfeinheit	5 μ m	13000	18000	–	–
	40 μ m	19000	20000	–	–
D8 – Druckregelbereich 0,5 ... 16 bar					
Filterfeinheit	5 μ m	10000	18000	–	–
	40 μ m	19000	20000	–	–

- 1) Alle Werte $\pm 15\%$
- 2) Gemessen bei $p_1 = 10$ bar und $p_2 = 6$ bar, $\Delta p = 1$ bar
- 3) Gemessen bei $p_1 = 10$ bar und $p_2 = 4$ bar, $\Delta p = 1$ bar
- 4) Wert in Klammern gilt für MS9-LFR mit Anschlussplatte AQT.

Betriebs- und Umweltbedingungen				
Kondensatablass	manuell drehend	halbautomatisch	vollautomatisch	vollautomatisch, elektrisch gesteuert
	M	H	V	E2/E3/E4
Betriebsdruck [bar]	1 ... 20	1,5 ... 12	2 ... 12	1 ... 16
Betriebsmedium	Druckluft nach ISO 8573-1:2010 [-:4:-]	Druckluft nach ISO 8573-1:2010 [-:4:-]	Druckluft nach ISO 8573-1:2010 [7:4:-]	Druckluft nach ISO 8573-1:2010 [-:4:-]
Umgebungstemperatur [°C]	-10 ... +60	+5 ... +60	+5 ... +60	+1 ... +60
Umgebungstemperatur mit Drucksensor AD...	0 ... +50	+5 ... +50	+5 ... +50	+1 ... +50
Mediumtemperatur [°C]	-10 ... +60	+5 ... +60	+5 ... +60	+1 ... +60
Mediumtemperatur mit Drucksensor AD...	0 ... +50	+5 ... +50	+5 ... +50	+1 ... +50
Lagertemperatur [°C]	-10 ... +60	+5 ... +60	+5 ... +60	+1 ... +60
Korrosionsbeständigkeit KBK ¹⁾	2			
Zulassung (Variante UL1)	c UL us - Recognized (OL)			

- 1) Korrosionsbeständigkeitsklasse KBK 2 nach Festo Norm FN 940070
Mäßige Korrosionsbeanspruchung. Innenraumanwendung bei der Kondensation auftreten darf. Außenliegende sichtbare Teile mit vorrangig dekorativer Anforderung an die Oberfläche, die in direktem Kontakt zur umgebenden industriellen Atmosphäre stehen.

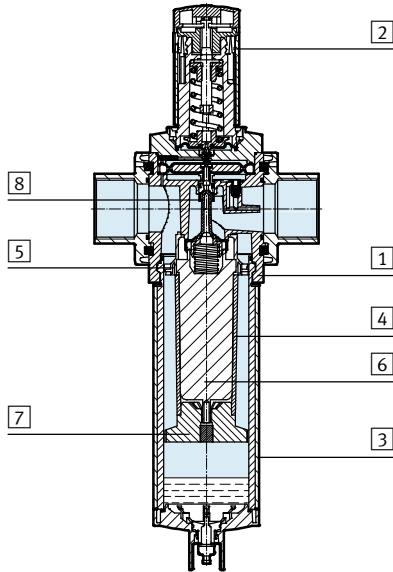
Gewichte [g]		
Drehknopf	ohne integriertem Schloss E11	mit integriertem Schloss E11
Filterregelventil mit Metallschale U	2400	2700
Filterregelventil mit Metallschale U und Kondensatablass vollautomatisch, elektrisch gesteuert E2/E3/E4	2800	3100

Filterregelventile MS9-LFR, Baureihe MS, NPT

Datenblatt

Werkstoffe

Funktionsschnitt

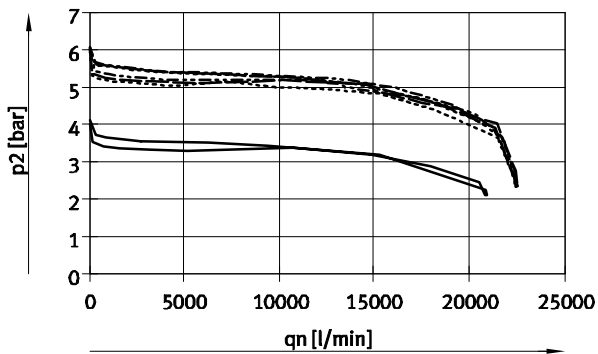


Filterregelventil		
1	Gehäuse	Aluminium-Druckguss
2	Drehknopf	PA
	Drehknopf mit integriertem Schloss E11	Aluminium
3	Schale	Aluminium-Knetlegierung
	Sichtscheibe	PA
4	Filterelement	PE
5	Drallscheibe	POM
6	Filterträger	POM
7	Trennteller	POM
8	Ventilstößel	Aluminium-Knetlegierung, NBR, POM
-	Abdeckung	PA-verstärkt
-	Anschlussplatte, Modulverbinder, Befestigungswinkel	Aluminium-Druckguss
-	Dichtungen, Membran	NBR
Werkstoff-Hinweis		RoHS konform (nicht mit Variante E2, E3 oder E4)

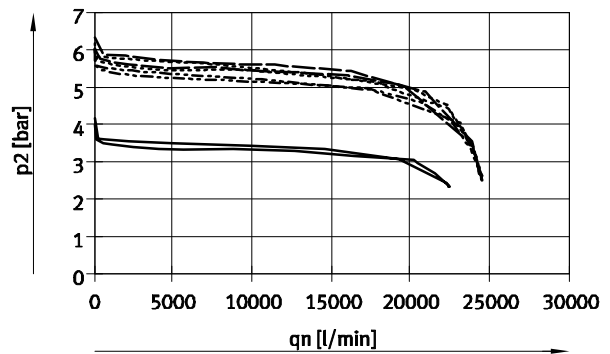
Normaldurchfluss q_n in Abhängigkeit vom Ausgangsdruck p_2 bei Betriebsdruck $p_1 = 10$ bar

Vorgesteuertes Filter-Membranregelventil

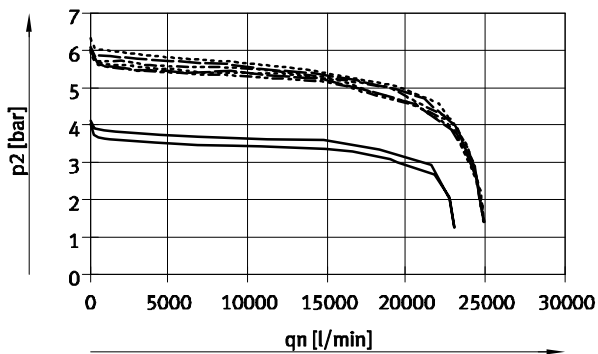
Filterfeinheit 5 μm , Pneumatischer Anschluss NPT $\frac{3}{4}$ -14



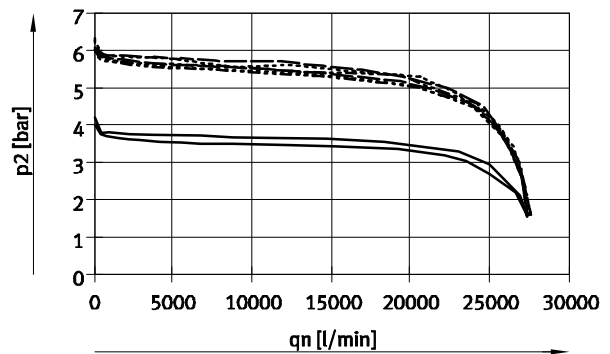
Filterfeinheit 40 μm , Pneumatischer Anschluss NPT $\frac{3}{4}$ -14



Filterfeinheit 5 μm , Pneumatischer Anschluss NPT1-11 $\frac{1}{2}$



Filterfeinheit 40 μm , Pneumatischer Anschluss NPT1-11 $\frac{1}{2}$



— D5: 0,5 ... 4 bar - · - · - D7: 0,5 ... 12 bar
 - - - - - D6: 0,5 ... 7 bar · · · · · D8: 0,5 ... 16 bar

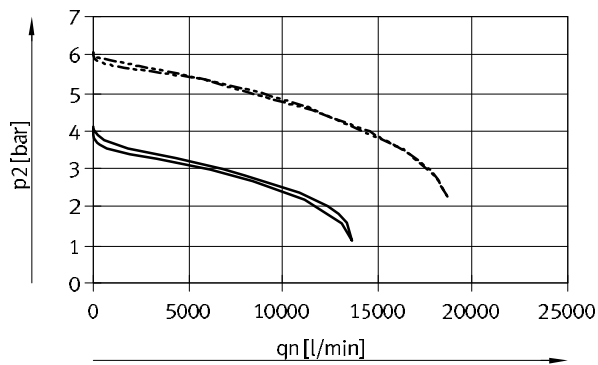
Filterregelventile MS9-LFR, Baureihe MS, NPT

Datenblatt

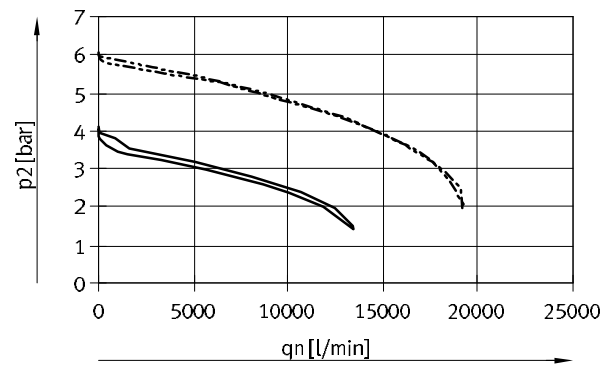
Normaldurchfluss q_n in Abhängigkeit vom Ausgangsdruck p_2 bei Betriebsdruck $p_1 = 10$ bar

Direktgesteuertes Filter-Membranregelventil DI

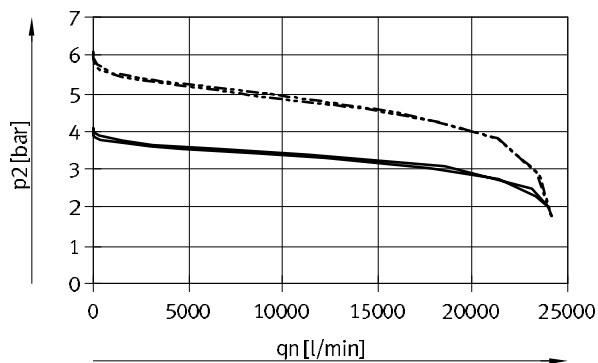
Filterfeinheit 5 μm , Pneumatischer Anschluss NPT $\frac{3}{4}$ -14/AQS



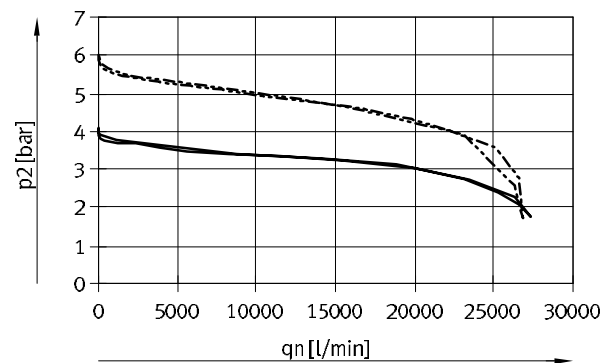
Filterfeinheit 40 μm , Pneumatischer Anschluss NPT $\frac{3}{4}$ -14/AQS



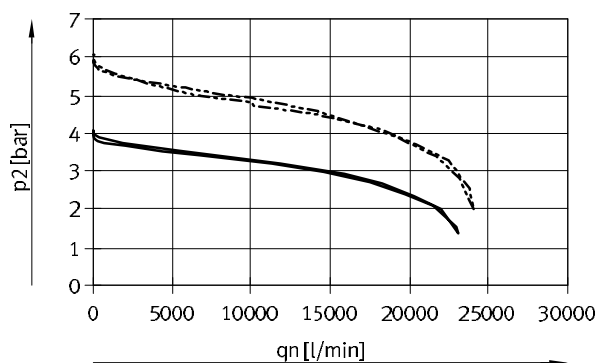
Filterfeinheit 5 μm , Pneumatischer Anschluss NPT1-11 $\frac{1}{2}$



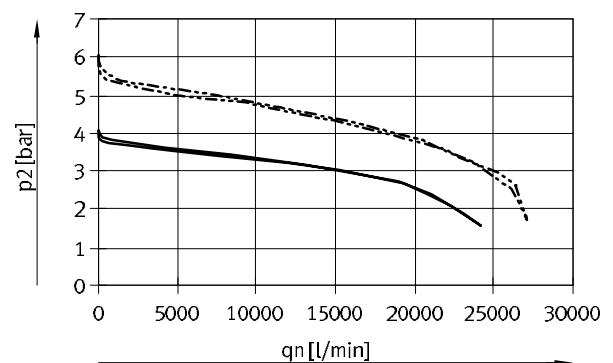
Filterfeinheit 40 μm , Pneumatischer Anschluss NPT1-11 $\frac{1}{2}$



Filterfeinheit 5 μm , Pneumatischer Anschluss AQT



Filterfeinheit 40 μm , Pneumatischer Anschluss AQT



— D5: 0,5 ... 4 bar
- - - D6: 0,5 ... 7 bar

Neu
Variante UL1

Filterregelventile MS9-LFR, Baureihe MS, NPT

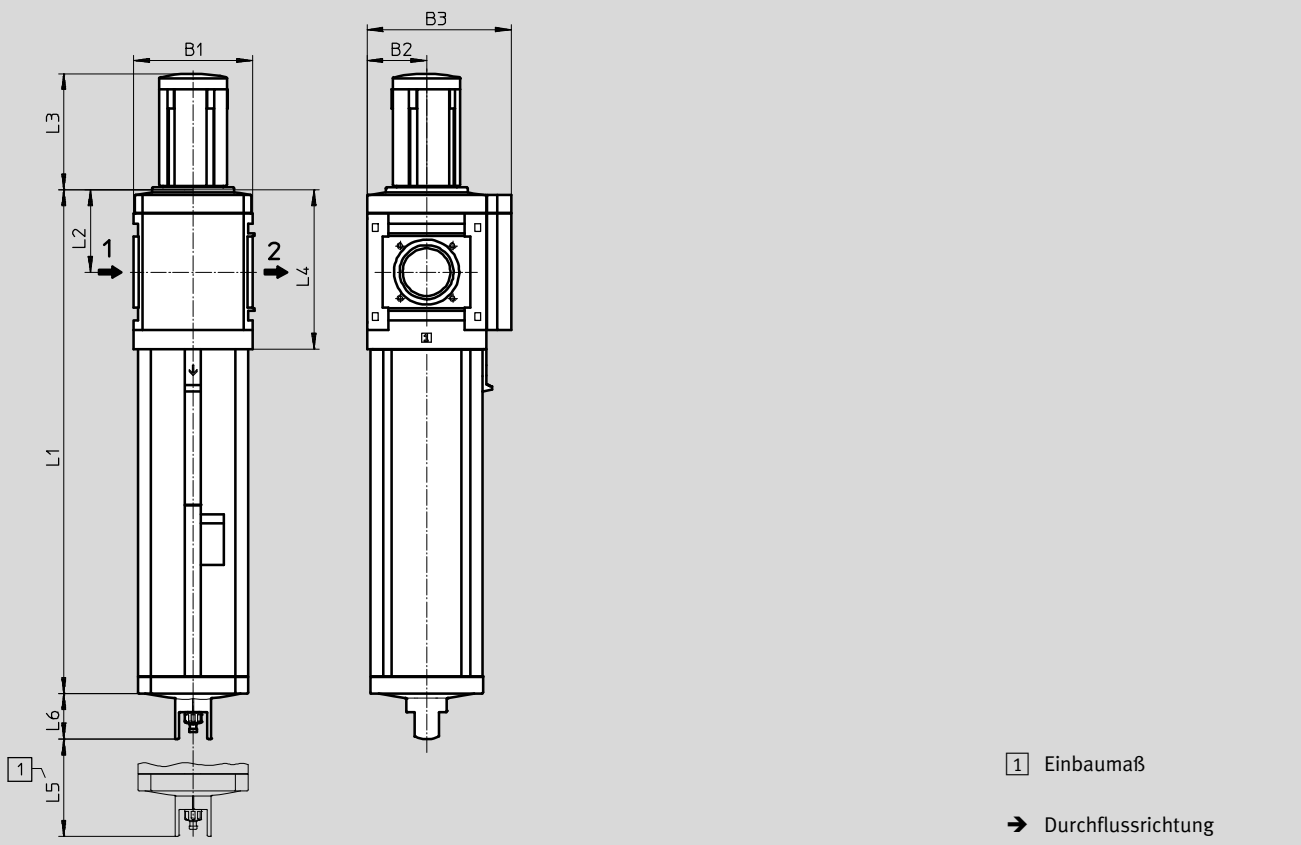
Datenblatt

FESTO

Abmessungen – Grundtyp

Download CAD-Daten → www.festo.com

ohne Anschlussgewinde NG, Verschlussblende VS, Drehknopf mit Arretierung



Typ	B1	B2	B3	L1		L2		L3	L4		L5	L6
				vorge-steuert	direktge-steuert DI	vorge-steuert	direktge-steuert DI		vorge-steuert	direktge-steuert DI		
MS9-LFR-NG	90	45	109	320	313	69	62	86	127	120	150	34,5

Filterregelventile MS9-LFR, Baureihe MS, NPT

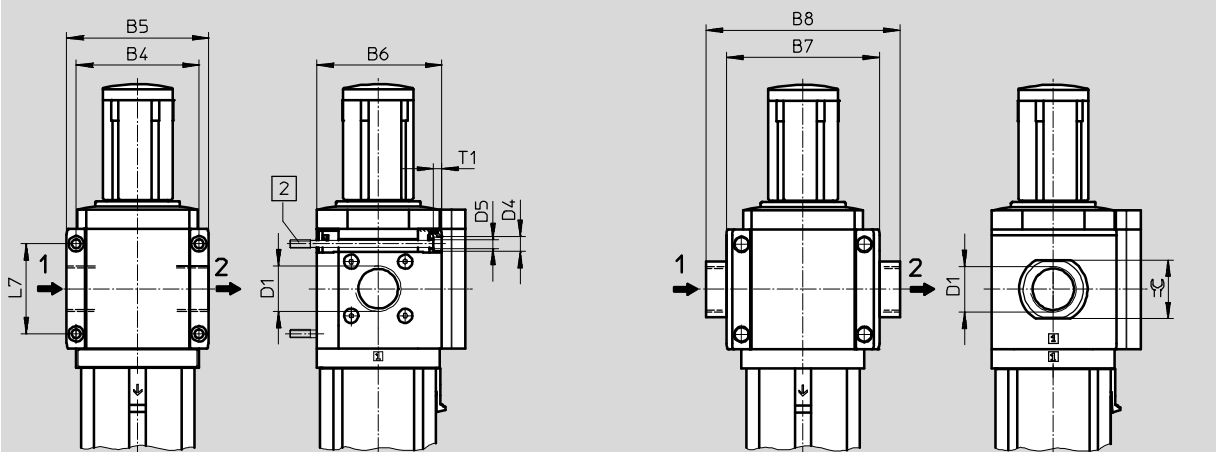
Datenblatt

Abmessungen – Anschlussgewinde/Anschlussplatte

Download CAD-Daten → www.festo.com

mit Anschlussgewinde N $\frac{3}{4}$ oder N1

mit Anschlussplatte AQ...



2 Befestigungsschraube M6xmin.90 nach DIN 912 (nicht im Lieferumfang enthalten) zur Wandmontage ohne Befestigungswinkel

→ Durchflussrichtung

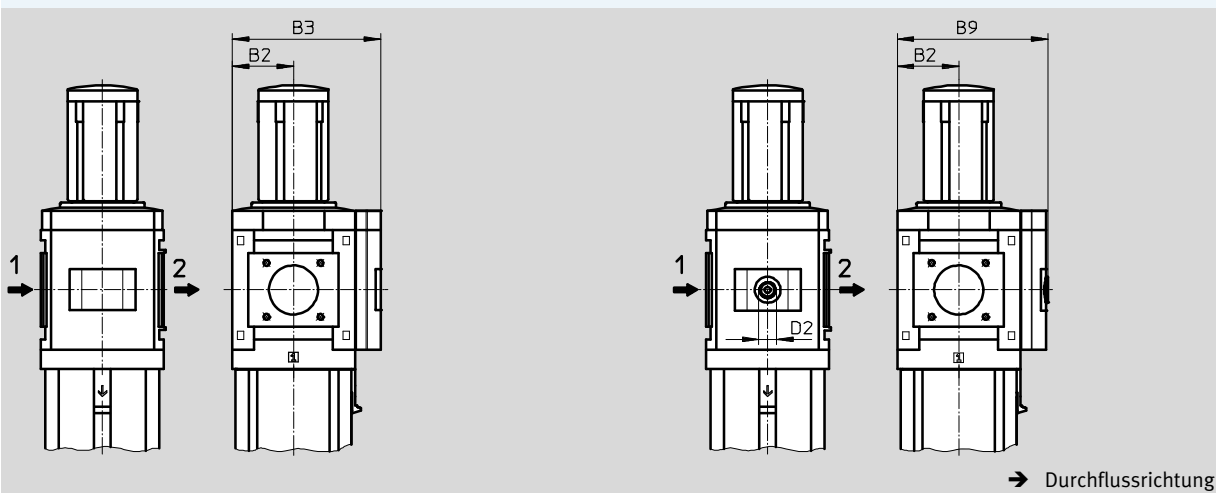
Typ	B4	B5	B6	B7	B8	D1	D4	D5	L7	T1	⌀
MS9-LFR-N $\frac{3}{4}$	90	104	91,5	-	-	NPT $\frac{3}{4}$ -14	11	6,5	66	6	-
MS9-LFR-N1						NPT1-11 $\frac{1}{2}$					
MS9-LFR-AQR	-	-	-	112	132	NPT $\frac{1}{2}$ -14	-	-	-	-	30
MS9-LFR-AQS					132	NPT $\frac{3}{4}$ -14					36
MS9-LFR-AQT					142	NPT1-11 $\frac{1}{2}$					41
MS9-LFR-AQU					162	NPT1 $\frac{1}{4}$ -11 $\frac{1}{2}$					50
MS9-LFR-AQV					176	NPT1 $\frac{1}{2}$ -11 $\frac{1}{2}$					55

Abmessungen – Manometeralternativen

Download CAD-Daten → www.festo.com

Integriertes MS-Manometer mit Standard-Skala AG oder Rot-Grün-Skala RG

Adapter A4 für EN-Manometer $\frac{1}{4}$, ohne Manometer



→ Durchflussrichtung

Typ	B2	B3	B9	D2
MS9-LFR-...-AG/RG	45	109	-	-
MS9-LFR-...-A4		-	110	G $\frac{1}{4}$

Filterregelventile MS9-LFR, Baureihe MS, NPT

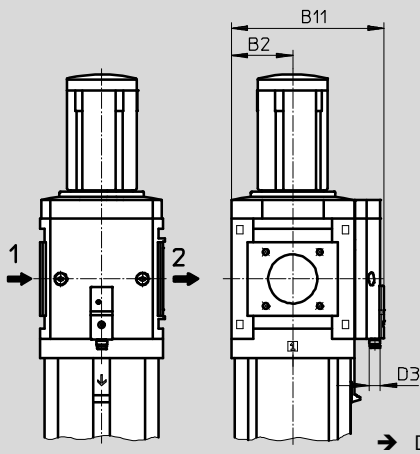
Datenblatt

Abmessungen – Manometeralternativen

Download CAD-Daten → www.festo.com

Drucksensor ohne LCD-Anzeige (nur Schaltanzeige) AD7 ... AD10

Datenblätter → Internet: sde5



Variante AD7:
SDE5-D10-O-...-P-M8 mit 3-poligem Stecker M8x1, Schwellwertkomparator, 1 Schaltausgang PNP, Schließer

Variante AD9:
SDE5-D10-O3-...-P-M8 mit 3-poligem Stecker M8x1, Fensterkomparator, 1 Schaltausgang PNP, Schließer

Variante AD8:
SDE5-D10-C-...-P-M8 mit 3-poligem Stecker M8x1, Schwellwertkomparator, 1 Schaltausgang PNP, Öffner

Variante AD10:
SDE5-D10-C3-...-P-M8 mit 3-poligem Stecker M8x1, Fensterkomparator, 1 Schaltausgang PNP, Öffner

Typ	B2	B11	D3
MS9-LFR-...-AD7/AD8/AD9/AD10	45	112	M8

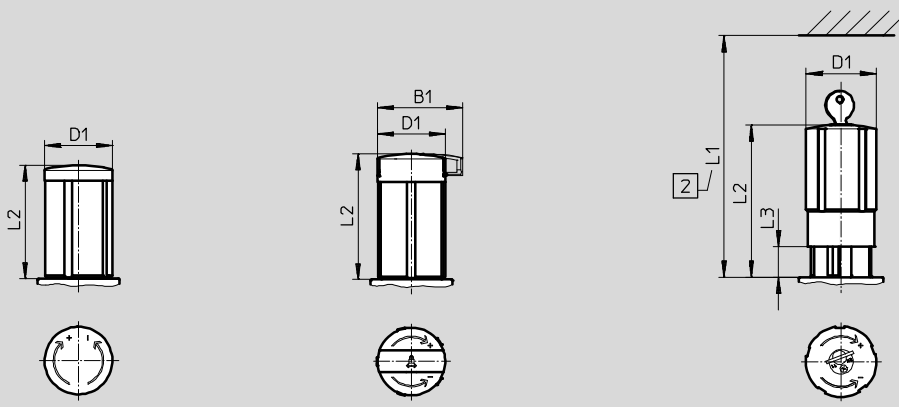
Abmessungen – Drehknopf

Download CAD-Daten → www.festo.com

Drehknopf mit Arretierung

Drehknopf mit Arretierung, mit Zubehör schließbar AS

Drehknopf mit integriertem Schloss E11



Einbaumaß

Typ	B1	D1	L1	L2	L3
MS9-LFR	–	52	–	86	–
MS9-LFR-...-AS	65	52	–	96	–
MS9-LFR-...-E11	–	52	174	114	25

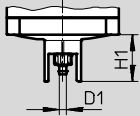
Filterregelventile MS9-LFR, Baureihe MS, NPT

Datenblatt

Abmessungen – Kondensatablass

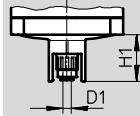
Download CAD-Daten → www.festo.com

manuell drehend M/vollautomatisch V



Stecknippel für Kunststoffschlauch PCN-4

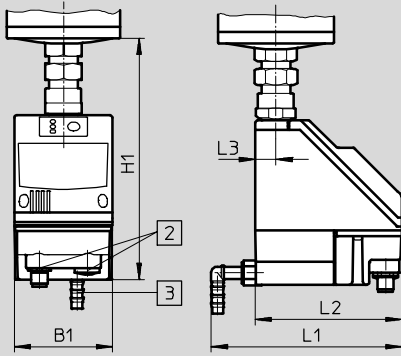
halbautomatisch H



QS-Anschluss für Kunststoffschlauch PUN-6/PAN-6

vollautomatisch, elektrisch gesteuert E2/E3/E4

Datenblätter → Internet: pwea



Kondensatablass PWEA:

- 2 Elektrischer Anschluss: Schraubklemme PG9
- 3 Anschluss 360° schwenkbar für Kunststoffschlauch PUN-H-12x2

Typ	B1	D1	H1	L1	L2	L3
MS9-LFR-...-M/V	-	5	34,5	-	-	-
MS9-LFR-...-H		6				
MS9-LFR-...-E2/E3/E4	72	-	178	140	108	15

Bestellangaben

Druckregelbereich 0,5 ... 7 bar, integriertes Manometer, Anzeigeeinheit [psi], Drehknopf mit Arretierung, mit Zubehör schließbar

Baugröße	Kondensatablass	Anschluss	Filterfeinheit 5 µm		Filterfeinheit 40 µm	
			Teile-Nr.	Typ	Teile-Nr.	Typ
Direktgesteuertes Filter-Membranregelventil						
MS9	manuell drehend	-	564128	MS9-LFR-NG-D6-CUM-DI-AG-PSI-AS	564124	MS9-LFR-NG-D6-EUM-DI-AG-PSI-AS
	vollautomatisch	-	564129	MS9-LFR-NG-D6-CUV-DI-AG-PSI-AS	564125	MS9-LFR-NG-D6-EUV-DI-AG-PSI-AS

Filterregelventile MS9-LFR, Baureihe MS, NPT

Bestellangaben – Produktbaukasten

M Mindestangaben →

Baukasten-Nr.	Baureihe	Baugröße	Funktion	Anschlussgröße	Druckbereich/ Betätigung	Filterfeinheit	Schale	Kondensatablass
562531	MS	9	LFR	N $\frac{3}{4}$, N1, AQR, AQS, AQT, AQU, AQV, NG	D5, D6, D7, D8	E, C	U	M, H, V, E2, E3, E4
Bestellbeispiel								
562531	MS	9	- LFR	- NG	- D5	- E	- U	- M

Bestelltabelle		Rastermaß [mm]	90	Bedingungen	Code	Eintrag Code	
M	Baukasten-Nr.	562531					
	Baureihe	Standard			MS	MS	
	Baugröße	9			9	9	
	Funktion	Filterregelventil			-LFR	-LFR	
	Anschlussgröße	Gewinde NPT $\frac{3}{4}$			-N$\frac{3}{4}$		
		Gewinde NPT1			-N1		
		Anschlussplatte NPT $\frac{1}{2}$			-AQR		
		Anschlussplatte NPT $\frac{3}{4}$			-AQS		
		Anschlussplatte NPT1			-AQT		
		Anschlussplatte NPT1 $\frac{1}{4}$			-AQU		
		Anschlussplatte NPT1 $\frac{1}{2}$			-AQV		
		Modul ohne Anschlussgewinde, ohne Anschlussplatte			-NG		
	Druckbereich/Betätigung	0,5 ... 4 bar, manuell betätigt			-D5		
		0,5 ... 7 bar, manuell betätigt			-D6		
		0,5 ... 12 bar, manuell betätigt			-D7		
		0,5 ... 16 bar, manuell betätigt			-D8		
	Filterfeinheit	40 μ m			-E		
		5 μ m			-C		
	Schale	Metallschale			-U	-U	
	Kondensatablass	Manuell			-M		
		Halbautomatisch (P1 max. 12 bar)			-H		
		Vollautomatisch (P1 max. 12 bar)			-V		
		Extern, vollautomatisch, elektrisch	110 V AC, Anschlussklemmen (P1 max. 16 bar)			-E2	
			230 V AC, Anschlussklemmen (P1 max. 16 bar)			-E3	
		24 V DC, Anschlussklemmen (P1 max. 16 bar)			-E4		

Übertrag Bestellcode

Filterregelventile MS9-LFR, Baureihe MS, NPT

Bestellangaben – Produktbaukasten

Optionen							
Reglerart	Manometer/ Manometer- alternativen	Alternative Manometer- skalierung	Sekundär- entlüftung	Abschließ- barkeit	Befesti- gungsart	Zulassung UL	Durchfluss- richtung
DI	AG, VS, A4, RG, AD7 ... AD10	PSI, MPA, BAR	OS	AS, E11	WP, WPM, WPB	UL1	Z
- DI	- AG	- BAR	- OS	- AS	-	-	-

Bestelltabelle		Rastermaß [mm]	90	Bedin- gungen	Code	Eintrag Code	
<input type="checkbox"/>	Reglerart	Direktgesteuert		1	-DI		
<input type="checkbox"/>	Manometer/Manometer- alternativen	MS-Manometer			-AG		
		Verschlussblende				-VS	
		Adapter für EN-Manometer 1/4, ohne Manometer				-A4	
		Integriertes Manometer, Rot-Grün-Skala		2		-RG	
		Drucksensor ohne Anzeige, Stecker M8, Schwellwertkomparator, PNP, NO		3		-AD7	
		Drucksensor ohne Anzeige, Stecker M8, Schwellwertkomparator, PNP, NC		3		-AD8	
		Drucksensor ohne Anzeige, Stecker M8, Fensterkomparator, PNP, NO		3		-AD9	
		Drucksensor ohne Anzeige, Stecker M8, Fensterkomparator, PNP, NC		3		-AD10	
<input type="checkbox"/>	Alternative Manometer- skalierung	Psi		4	-PSI		
		MPa		4	-MPA		
		Bar		4	-BAR		
	Sekundärentlüftung	Ohne Sekundärentlüftung		5	-OS		
	Abschließbarkeit	Mit Zubehör schließbar			-AS		
		Mit integriertem Schloss			-E11		
	Befestigungsart	Befestigungswinkel		6	-WP		
		Befestigungswinkel		6	-WPM		
		Befestigungswinkel für großen Wandabstand		6	-WPB		
	Zulassung UL	cULus, ordinary location for Canada and USA			-UL1		
	Durchflussrichtung	Durchflussrichtung von rechts nach links			-Z		

- | | | | |
|------------------------|---|-----------------------|----------------------|
| 1 DI | Nicht mit Druckbereich D7, D8 | 5 OS | Nur mit Reglerart DI |
| 2 RG | Nicht mit Alternative Manometerskalierung PSI | 6 WP, WPM, WPB | Nicht mit Modul NG |
| 3 AD7 ... AD10 | PSI-Skala dient nur als Hilfsskala | | |
| | Messbereich max. 10 bar | | |
| 4 PSI, MPA, BAR | Nicht mit Manometeralternativen VS, A4, AD7, AD8, AD9, AD10 | | |

Übertrag Bestellcode

- - - - - - - -

Filterregelventile MS-LFR, Baureihe MS, NPT

Zubehör

FESTO

Filterpatronen

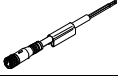




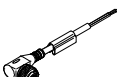
Bestellangaben			
Baugröße	Filterfeinheit [µm]	Teile-Nr.	Typ
MS4	5 (Farbe: blau)	534501	MS4-LFP-C
	40 (Farbe: weiß)	534502	MS4-LFP-E
MS6	5 (Farbe: blau)	534499	MS6-LFP-C
	40 (Farbe: weiß)	534500	MS6-LFP-E
MS9	5	570309	MS9-LFP-C
	40	570310	MS9-LFP-E
MS12	5	537143	MS12-LFP-C
	40	537144	MS12-LFP-E


Filterregelventile MS-LFR, Baureihe MS, NPT

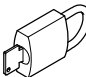
Zubehör

FESTO

Bestellangaben – Verbindungsleitung NEBU-M8				Datenblätter → Internet: nebu	
	Elektrischer Anschluss	Anzahl Adern	Kabellänge [m]	Teile-Nr.	Typ
	M8x1, Dose gerade	3	2,5	541333	NEBU-M8G3-K-2.5-LE3
			5	541334	NEBU-M8G3-K-5-LE3
	M8x1, Dose gewinkelt	3	2,5	541338	NEBU-M8W3-K-2.5-LE3
			5	541341	NEBU-M8W3-K-5-LE3

Bestellangaben – Verbindungsleitung NEBU-M12				Datenblätter → Internet: nebu	
	Elektrischer Anschluss	Anzahl Adern	Kabellänge [m]	Teile-Nr.	Typ
	M12x1, Dose gerade	4	2,5	550326	NEBU-M12G5-K-2.5-LE4
			5	541328	NEBU-M12G5-K-5-LE4
	M12x1, Dose gewinkelt	4	2,5	550325	NEBU-M12W5-K-2.5-LE4
			5	541329	NEBU-M12W5-K-5-LE4

Bestellangaben – Manometer MA					
	Nenngröße	Pneumatischer Anschluss	Anzeigebereich		Teile-Nr. Typ
			[bar]	[psi]	
	Manometer MA, DIN EN 837-1				Datenblätter → Internet: ma
	40	R $\frac{1}{4}$	0 ... 16	0 ... 232	187080 MA-40-16-R$\frac{1}{4}$-EN
		G $\frac{1}{4}$	0 ... 16	0 ... 232	183901 MA-40-16-G$\frac{1}{4}$-EN
	Manometer MA, DIN EN 837-1, mit Rot/Grün-Bereich				Datenblätter → Internet: ma
40	R $\frac{1}{8}$	0 ... 16	–	525726 MA-40-16-R$\frac{1}{8}$-E-RG	
50	R $\frac{1}{4}$	0 ... 16	–	525729 MA-50-16-R$\frac{1}{4}$-E-RG	

Bestellangaben – Bügelschloss LRVS-D		
	Gewicht [g]	Teile-Nr. Typ
	120	193786 LRVS-D