

Zubehör, Baureihe MS





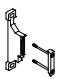
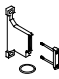
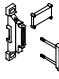

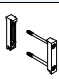




FESTO



Zubehör, Baureihe MS

Lieferübersicht

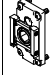
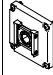



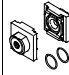
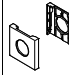
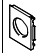

FESTO

Typ	Zubehör für Baugröße				
	MS4	MS6	MS9	MS12	
Befestigungselemente Einzelgeräte					
Befestigungswinkel MS-WB		■ → 4	■ → 4	-	-
Befestigungswinkel MS-WBM		■ → 5	-	-	-
Befestigungswinkel MS-WR		■ → 6	■ → 6	-	-
Sechskantmutter MS-WRS		■ → 7	■ → 7	-	-
Befestigungselemente Einzelgeräte/Kombinationen					
Befestigungswinkel MS-WP		■ → 9	■ → 9	■ → 16	■ → 20
Befestigungswinkel MS-WPB		■ → 10	■ → 10	■ → 17	-
Befestigungswinkel MS-WPM		■ → 11	■ → 11	■ → 18	-
Befestigungswinkel MS-WPE		■ → 12	■ → 12	-	-
Verbinder					
Modulverbinder MS-MV		■ → 13	■ → 13	■ → 19	■ → 21
Modulverbinder MS-MVM		■ → 13	■ → 13	-	-
Modulverbinder MS-RMV		■ → 22	■ → 22	■ → 27	-
Modulverbinder MS-AMV		■ → 22	■ → 22	-	-
Modulverbinder MS-ARMV		-	■ → 25	■ → 25, 27	■ → 27

Zubehör, Baureihe MS

Lieferübersicht

FESTO

Typ	Zubehör für Baugröße				
	MS4	MS6	MS9	MS12	
Adapter zur Montage an Profile					
Einspeisemodule MS-E-IPM-40-80		■ → 30	■ → 30	-	-
Einspeisemodule MS-E-IPM-80-80		■ → 30	■ → 30	-	-
Abzweigmodule MS-A-IPM-80		■ → 30	■ → 30	-	-
Abzweigmodule MS-A-RMV-IPM-80		■ → 30	■ → 30	-	-
Dichtringe MS-NNR		■ → 30	■ → 30	-	-
Abschlussplatten					
Anschlussplatte-SET MS-AG...		■ → 36	■ → 36	■ → 38	■ → 39
Abdeckkappe MS-END		■ → 37	■ → 37	-	-
Befestigungsplatte MS-AEND		■ → 37	■ → 37	-	-
Sicherungselemente					
Bügelverschluss LRVS-D		■ → 40	■ → 40	■ → 40	■ → 40

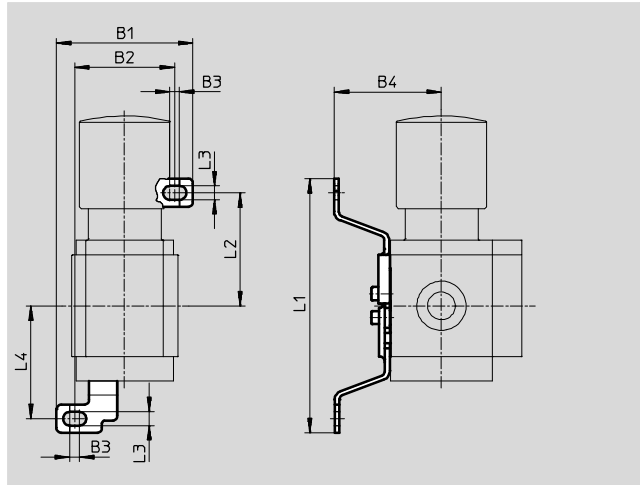
Zubehör, Baureihe MS

Montageelemente MS4/MS6

Befestigungswinkel MS4/6-WB

(Bestellcode: WB)

- zur Wandmontage



Betriebs- und Umweltbedingungen		
Mediumtemperatur	[°C]	-10 ... +60
Korrosionsbeständigkeit KBK ¹⁾		2

1) Korrosionsbeständigkeitsklasse KBK 2 nach Festo Norm FN 940070
Mäßige Korrosionsbeanspruchung. Innenraumanwendung bei der Kondensation auftreten darf. Außenliegende sichtbare Teile mit vorrangig dekorativer Anforderung an die Oberfläche, die in direktem Kontakt zur umgebenden industrieüblichen Atmosphäre stehen.

Werkstoffe	
Winkel	Stahl
Schrauben	Stahl
Werkstoff-Hinweis:	RoHS konform
	Kupfer- und PTFE-frei

Abmessungen und Bestellangaben										
Baugröße	B1	B2	B3	B4	L1	L2	L3	L4	Gewicht [g]	Teile-Nr. Typ
MS4	56,2	41,2	4	44,2	104,6	46,6	5,6	46,5	46	532185 MS4-WB
MS6	79,4	61,9	4,5	55	157,6	71	6,6	71	121	532196 MS6-WB

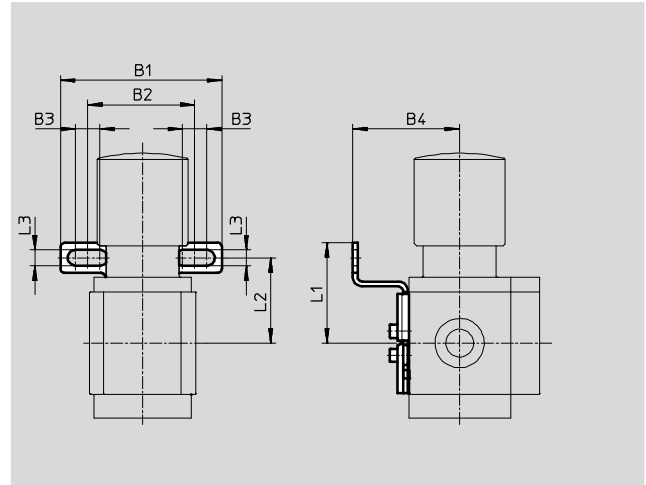
Zubehör, Baureihe MS

Montageelemente MS4/MS6

Befestigungswinkel MS4-WBM

(Bestellcode: WBM)

- zur Wandmontage



Betriebs- und Umweltbedingungen		
Mediumtemperatur	[°C]	-10 ... +60
Korrosionsbeständigkeit KBK ¹⁾		2

1) Korrosionsbeständigkeitsklasse KBK 2 nach Festo Norm FN 940070
Mäßige Korrosionsbeanspruchung. Innenraumanwendung bei der Kondensation auftreten darf. Außenliegende sichtbare Teile mit vorrangig dekorativer Anforderung an die Oberfläche, die in direktem Kontakt zur umgebenden industrietypischen Atmosphäre stehen.

Werkstoffe	
Winkel	Stahl
Schrauben	Stahl
Werkstoff-Hinweis:	RoHS konform
	Kupfer- und PTFE-frei

Abmessungen und Bestellangaben										
Baugröße	B1	B2	B3	B4	L1	L2	L3	Gewicht [g]	Teile-Nr.	Typ
MS4	66,5	44	10	44	41,3	35	6,5	48	526062	MS4-WBM

Zubehör, Baureihe MS

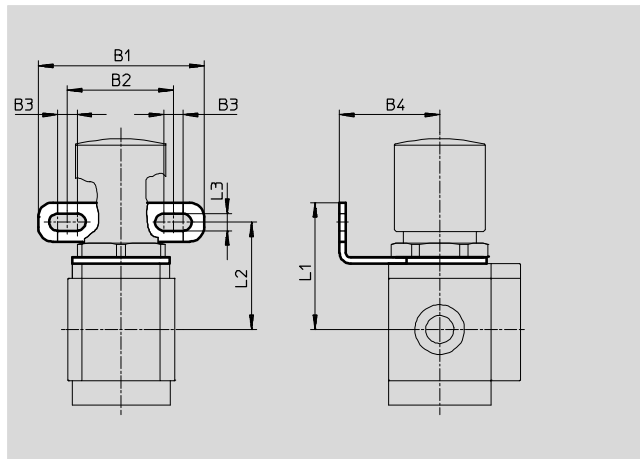
Montageelemente MS4/MS6

FESTO

Befestigungswinkel MS4/6-WR

(Bestellcode: WR)

- zur Wandmontage
- für Filterregler, Druckregler



- Hinweis

Sechskantmutter zum Befestigen dieses Winkels bitte separat bestellen.

Betriebs- und Umweltbedingungen		
Mediumtemperatur	[°C]	-10 ... +60
Korrosionsbeständigkeit KBK ¹⁾		2

1) Korrosionsbeständigkeitsklasse KBK 2 nach Festo Norm FN 940070
Mäßige Korrosionsbeanspruchung. Innenraumanwendung bei der Kondensation auftreten darf. Außenliegende sichtbare Teile mit vorrangig dekorativer Anforderung an die Oberfläche, die in direktem Kontakt zur umgebenden industrieüblichen Atmosphäre stehen.

Werkstoffe	
Winkel	Stahl
Werkstoff-Hinweis:	RoHS konform
	Kupfer- und PTFE-frei

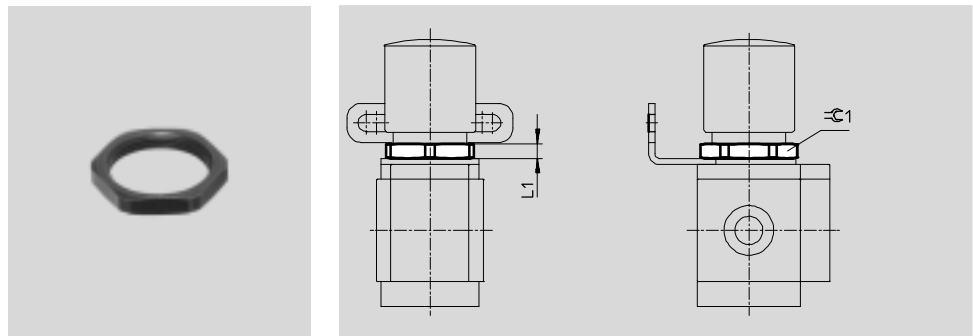
Abmessungen und Bestellangaben										
Baugröße	B1	B2	B3	B4	L1	L2	L3	Gewicht [g]	Teile-Nr.	Typ
MS4	68	44	8	41	52	44	7	49	526064	MS4-WR
MS6	70	42	8,2	40	67	57	7,1	90	526075	MS6-WR

Zubehör, Baureihe MS

Montageelemente MS4/MS6

Sechskantmutter MS4/6-WRS

- zum Fronttafeleinbau
- zur Befestigung des Befestigungswinkels MS...-WR



Betriebs- und Umweltbedingungen		
Mediumtemperatur	[°C]	-10 ... +60
Korrosionsbeständigkeit KBK ¹⁾		2

1) Korrosionsbeständigkeitsklasse KBK 2 nach Festo Norm FN 940070
 Mäßige Korrosionsbeanspruchung. Innenraumanwendung bei der Kondensation auftreten darf. Außenliegende sichtbare Teile mit vorrangig dekorativer Anforderung an die Oberfläche, die in direktem Kontakt zur umgebenden industrieeüblichen Atmosphäre stehen.

Werkstoffe	
Mutter	Aluminium-Knetlegierung
Werkstoff-Hinweis:	RoHS konform
	Kupfer- und PTFE-frei

Abmessungen und Bestellangaben					
Baugröße	L1	≈ 1	Gewicht [g]	Teile-Nr.	Typ
MS4	6	36	6,9	532187	MS4-WRS
MS6	7	55	20,9	532188	MS6-WRS

Zubehör, Baureihe MS

Montageelemente MS4/MS6

Befestigungswinkel MS4/6-WP...

Montageabstände zur Befestigung von Wartungsgeräte-Kombinationen

Baugröße MS4

- 1 Wartungsgerät mit MS4-WP... : 40,2 mm (20,1 mm)¹⁾
- 2 Wartungsgeräte mit MS4-WP... : 80,4 mm (40,2 mm)¹⁾

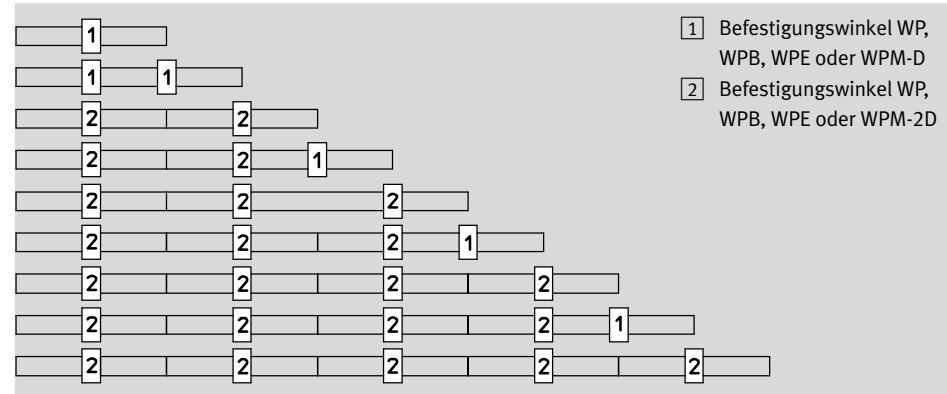
Baugröße MS6

- 1 Wartungsgerät mit
 - MS6-WP/WPB/WPE: 62 mm (31 mm)¹⁾
 - MS6-WPM-D: 69 mm (38 mm)¹⁾
- 2 Wartungsgeräte mit
 - MS6-WP/WPB/WPE: 124 mm (62 mm)¹⁾
 - MS6-WPM-2D: 138 mm (76 mm)¹⁾

1) mit Verteilerblock MS-FRM-FRZ

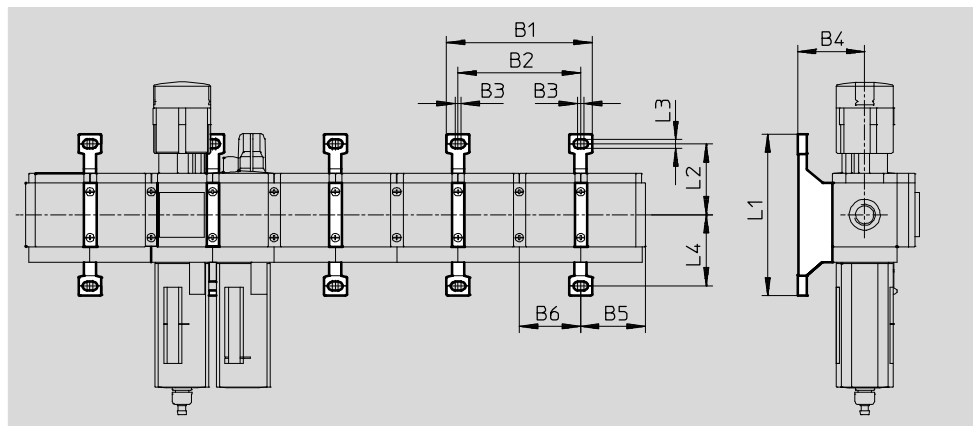
Geräteanzahl

1 2 3 4 5 6 7 8 9 10



Montageabmessungen

- Hinweis
Der Verteilerblock MS4/6-FRM-FRZ hat halbe Rastermaßbreite.



Typ	2 Wartungsgeräte mit Rastermaß		1 Wartungsgerät mit Rastermaß und 1 Verteilerblock MS-FRM-FRZ		2 Verteilerblöcke MS-FRM-FRZ		B3	B4	Wartungsgerät mit Rastermaß		Verteilerblock MS-FRM-FRZ		L1	L2	L3	L4
	B1	B2	B1	B2	B1	B2			B5 ¹⁾	B6	B5 ¹⁾	B6				
MS4-WP	95,4	80,4	75,3	60,3	55,2	40,2	4	44	41,9	40,2	21,8	20,1	106	46,5	5,6	46,7
MS4-WPB/WPE								66								
MS4-WPM-...D								44								
MS6-WP	141	124	110	93	79	62	4,5	54,1	64,5	62	33,5	31	158	71	6,6	71
MS6-WPB/WPE								90,5								
MS6-WPM-...D								168								

1) mit Zubehör Abdeckkappe MS-END

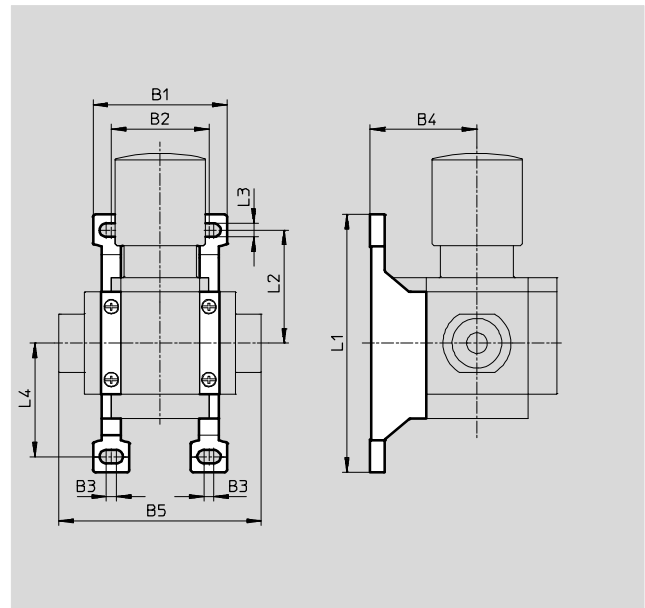
Zubehör, Baureihe MS

Montageelemente MS4/MS6

Befestigungswinkel MS4/6-WP

(Bestellcode: WP)

- für Verbindung der Module zur Wandmontage
- in Verbindung mit Anschlussplatte MS4/6-AG... zur Wandmontage eines Einzelgeräts
- in Verbindung mit Befestigungsplatte MS4/6-AEND zur Wandmontage eines Einzelgeräts mit Direktgewinde
- für Druckregelventil LRB mit Winkelabgangsblock B... hinten
- gleicher Wandabstand bei Mischkombination mit Baureihe MS4 und MS6



Betriebs- und Umweltbedingungen		
Mediumtemperatur	[°C]	-10 ... +60
Korrosionsbeständigkeit KBK ¹⁾		2

1) Korrosionsbeständigkeitsklasse KBK 2 nach Festo Norm FN 940070
 Mäßige Korrosionsbeanspruchung. Innenraumanwendung bei der Kondensation auftreten darf. Außenliegende sichtbare Teile mit vorrangig dekorativer Anforderung an die Oberfläche, die in direktem Kontakt zur umgebenden industriellen Atmosphäre stehen.

Werkstoffe	
Winkel	Aluminium-Druckguss
Modulverbinder	POM, Stahl
Schrauben	Stahl
Dichtungen	NBR
Werkstoff-Hinweis:	RoHS konform Kupfer- und PTFE-frei

Abmessungen und Bestellangaben												
Baugröße	B1	B2	B3	B4	B5	L1	L2	L3	L4	Gewicht [g]	Teile-Nr.	Typ
MS4	55,2	40,2	4	44	83,4	106	46,5	5,6	46,7	39	532184	MS4-WP
MS6	79	62	4,5	54,1	115	158	71	6,6	71	76	532195	MS6-WP
Zum Einsatz in explosionsgefährdeten Bereichen der Zonen 2 und 22												
MS4	55,2	40,2	4	44	83,4	106	46,5	5,6	46,7	39	541554	MS4-WP-EX
MS6	79	62	4,5	54,1	115	158	71	6,6	71	76	541544	MS6-WP-EX

Zubehör, Baureihe MS

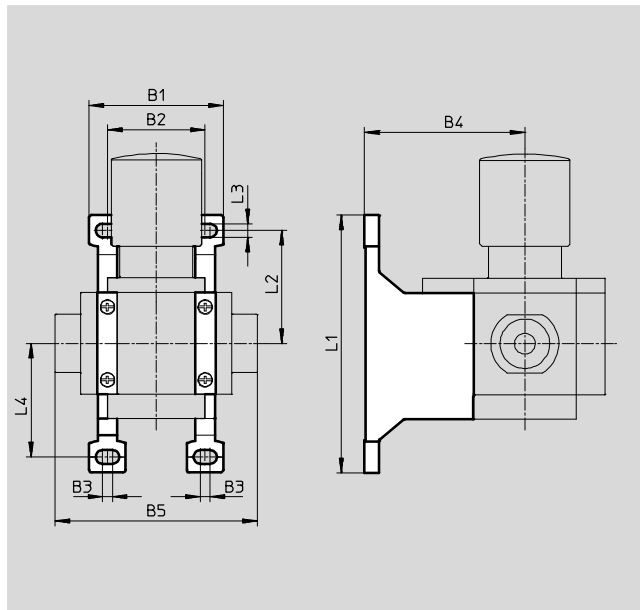
FESTO

Montageelemente MS4/MS6

Befestigungswinkel MS4/6-WPB

(Bestellcode: WPB)

- für Verbindung der Module zur Wandmontage
- in Verbindung mit Anschlussplatte MS4/6-AG... zur Wandmontage eines Einzelgeräts
- in Verbindung mit Befestigungsplatte MS4/6-AEND zur Wandmontage eines Einzelgeräts mit Direktgewinde
- mit großem Wandabstand für Druckregelventil



Betriebs- und Umweltbedingungen

Mediumtemperatur [°C]	-10 ... +60
Korrosionsbeständigkeit KBK ¹⁾	2

1) Korrosionsbeständigkeitsklasse KBK 2 nach Festo Norm FN 940070

Mäßige Korrosionsbeanspruchung. Innenraumanwendung bei der Kondensation auftreten darf. Außenliegende sichtbare Teile mit vorrangig dekorativer Anforderung an die Oberfläche, die in direktem Kontakt zur umgebenden industriellen Atmosphäre stehen.

Werkstoffe

Winkel	Aluminium-Druckguss
Modulverbinder	POM, Stahl
Schrauben	Stahl
Dichtungen	NBR
Werkstoff-Hinweis:	RoHS konform Kupfer- und PTFE-frei

Abmessungen und Bestellangaben

Baugröße	B1	B2	B3	B4	B5	L1	L2	L3	L4	Gewicht [g]	Teile-Nr.	Typ
MS4	55,2	40,2	4	66	83,4	106	46,5	5,6	46,7	55	526063	MS4-WPB
MS6	79	62	4,5	90,5	115	158	71	6,6	71	115	526074	MS6-WPB
Zum Einsatz in explosionsgefährdeten Bereichen der Zonen 2 und 22												
MS4	55,2	40,2	4	66	83,4	106	46,5	5,6	46,7	55	541552	MS4-WPB-EX
MS6	79	62	4,5	90,5	115	158	71	6,6	71	115	541542	MS6-WPB-EX

Zubehör, Baureihe MS

Montageelemente MS4/MS6

Befestigungswinkel

MS4/6-WPM

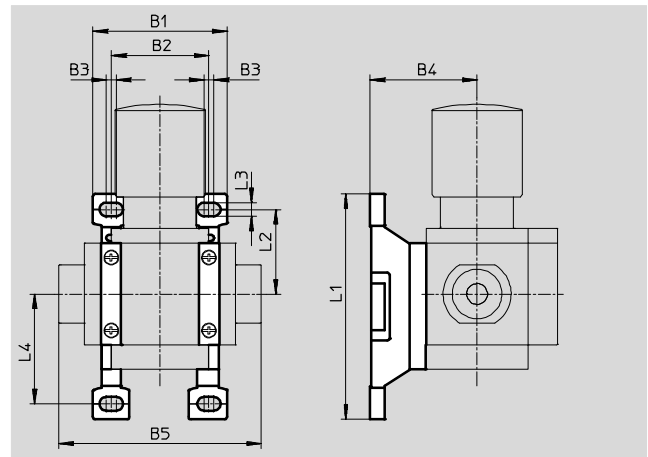
(Bestellcode: WPM)

- für Verbindung der Module zur Wandmontage
- in Verbindung mit Anschlussplatte MS4/6-AG... zur Wandmontage eines Einzelgeräts
- schnelles Ein- und Aushängen
- für Einbau der Module mit Reglerknopf nach unten

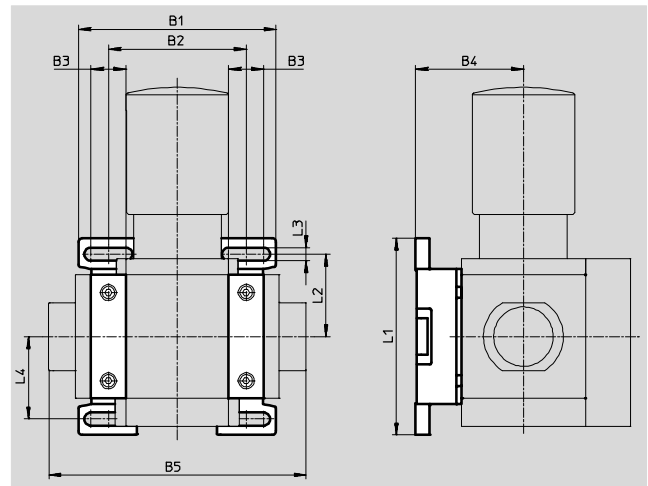
Das im Lieferumfang enthaltene Distanzstück D bzw. 2D gewährleistet die Einhaltung des Montageabstands



MS4-WPM



MS6-WPM



Betriebs- und Umweltbedingungen

Mediumtemperatur [°C]	-10 ... +60
Korrosionsbeständigkeit KBK ¹⁾	2

1) Korrosionsbeständigkeitsklasse KBK 2 nach Festo Norm FN 940070
Mäßige Korrosionsbeanspruchung. Innenraumanwendung bei der Kondensation auftreten darf. Außenliegende sichtbare Teile mit vorrangig dekorativer Anforderung an die Oberfläche, die in direktem Kontakt zur umgebenden industriellen Atmosphäre stehen.

Werkstoffe

Baugröße	MS4	MS6
Winkel	Aluminium-Druckguss	
Modulverbinder	POM, Stahl	Aluminium-Druckguss
Schrauben	Stahl	
Dichtungen	NBR	
Werkstoff-Hinweis:	RoHS konform Kupfer- und PTFE-frei	

Abmessungen und Bestellangaben

Baugröße	B1	B2	B3	B4	B5	L1	L2	L3	L4	Montageabstand	Gewicht [g]	Teile-Nr.	Typ
MS4	55,2	40,2	4	44	83,4	92,8	34,8	5,6	45,2	40,2	45	526060	MS4-WPM-D
	95,4	80,4			123,4					80,4	55	526061	MS4-WPM-2D
MS6	99	69	17,5	54,1	129	98,6	41,3	6,6	41,3	69	144	526073	MS6-WPM-D
	168	138			198					138	154	532186	MS6-WPM-2D

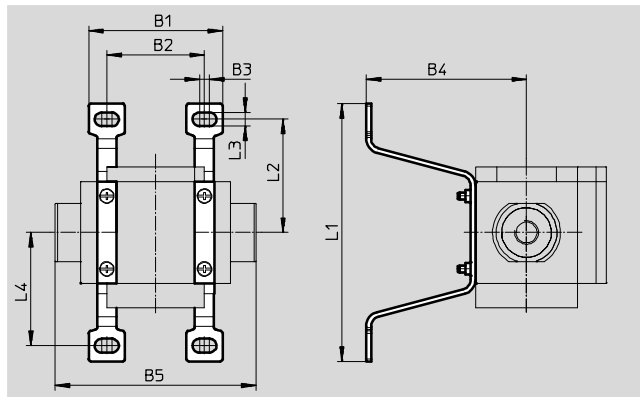
Zubehör, Baureihe MS

Montageelemente MS4/MS6

Befestigungswinkel MS4/6-WPE

- preisgünstige Alternative zum Befestigungswinkel MS4/6-WPB

Werkstoff-Hinweis:
RoHS konform



Abmessungen und Bestellangaben											
Baugröße	B1	B2	B3	B4	B5	L1	L2	L3	L4	KBK ¹⁾	Teile-Nr. Typ
MS4	55,2	40,2	4,2	66	83,4	106	46,6	5,7	46,6	2	558869 MS4-WPE
MS6	79	62	4,3	90,5	115	158	71	6,5	71	2	1025936 MS6-WPE

1) Korrosionsbeständigkeitsklasse KBK 2 nach Festo Norm FN 940070

Mäßige Korrosionsbeanspruchung. Innenraumanwendung bei der Kondensation auftreten darf. Außenliegende sichtbare Teile mit vorrangig dekorativer Anforderung an die Oberfläche, die in direktem Kontakt zur umgebenden industrieüblichen Atmosphäre stehen.

Zubehör, Baureihe MS

Montageelemente MS4/MS6

Modulverbinder MS4/6-MV

- für Verbindung der Module



Betriebs- und Umweltbedingungen		
Mediumtemperatur	[°C]	-10 ... +60
Korrosionsbeständigkeit KBK ¹⁾		2

1) Korrosionsbeständigkeitsklasse KBK 2 nach Festo Norm FN 940070
Mäßige Korrosionsbeanspruchung. Innenraumanwendung bei der Kondensation auftreten darf. Außenliegende sichtbare Teile mit vorrangig dekorativer Anforderung an die Oberfläche, die in direktem Kontakt zur umgebenden industrieeüblichen Atmosphäre stehen.

Werkstoffe	
Modulverbinder	POM, Stahl
Schrauben	Stahl
Dichtungen	NBR
Werkstoff-Hinweis:	RoHS konform
	Kupfer- und PTFE-frei

Bestellangaben			
Baugröße	Gewicht [g]	Teile-Nr.	Typ
MS4	36	532798	MS4-MV
MS6	54	532799	MS6-MV
Zum Einsatz in explosionsgefährdeten Bereichen der Zonen 2 und 22			
MS4	36	541553	MS4-MV-EX
MS6	54	541543	MS6-MV-EX

Zubehör, Baureihe MS

Montageelemente MS4/MS6

Modulverbinder MS4/6-MVM

- für Einbau der Module mit Reglerknopf nach unten



MS4-MVM



MS6-MVM

Betriebs- und Umweltbedingungen		
Mediumtemperatur	[°C]	-10 ... +60
Korrosionsbeständigkeit KBK ¹⁾		2

1) Korrosionsbeständigkeitsklasse KBK 2 nach Festo Norm FN 940070
Mäßige Korrosionsbeanspruchung. Innenraumanwendung bei der Kondensation auftreten darf. Außenliegende sichtbare Teile mit vorrangig dekorativer Anforderung an die Oberfläche, die in direktem Kontakt zur umgebenden industriellen Atmosphäre stehen.

Werkstoffe		
Baugröße	MS4	MS6
Modulverbinder	POM, Stahl	Aluminium-Druckguss
Platte	Aluminium-Druckguss	
Schrauben	Stahl	
Dichtungen	NBR	
Werkstoff-Hinweis:	RoHS konform	
	Kupfer- und PTFE-frei	

Bestellangaben			
Baugröße	Gewicht [g]	Teile-Nr.	Typ
			MS4
MS6	89	532801	MS6-MVM

Zubehör, Baureihe MS

Montageelemente MS9

Befestigungswinkel MS9-WP...

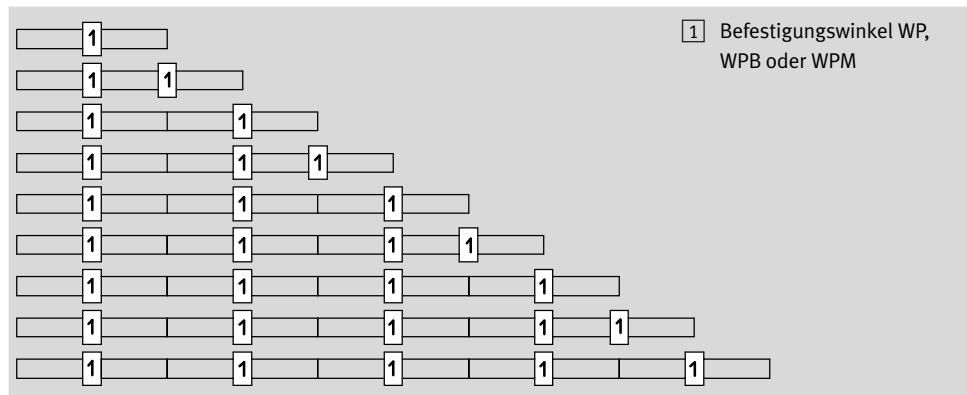
Montageabstände zur Befestigung von Wartungsgeräte-Kombinationen

1 Wartungsgerät: 90 mm

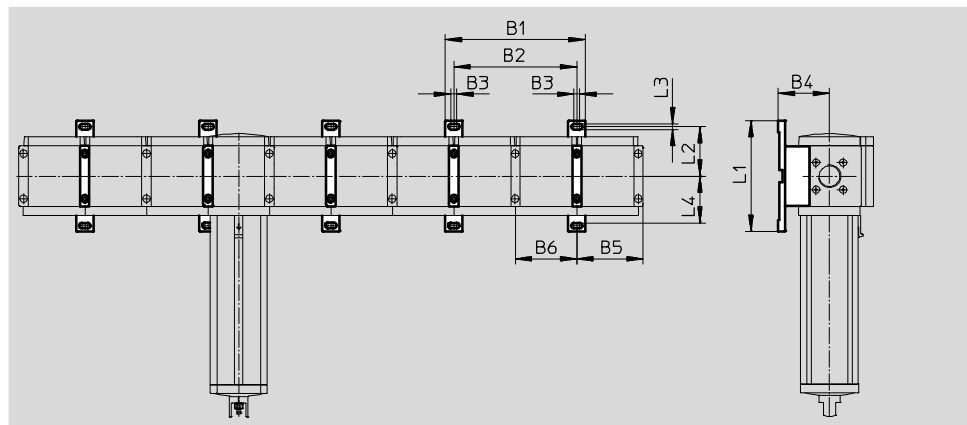
2 Wartungsgeräte: 180 mm

Geräteanzahl

1 2 3 4 5 6 7 8 9 10



Montageabmessungen



Typ	B1	B2	B3	B4	B5	B6	L1	L2	L3	L4
MS9-WP	205	180	8,5	75	97	90	162	72,75	8,3	72,25
MS9-WPB				99						
MS9-WPM				90,5						

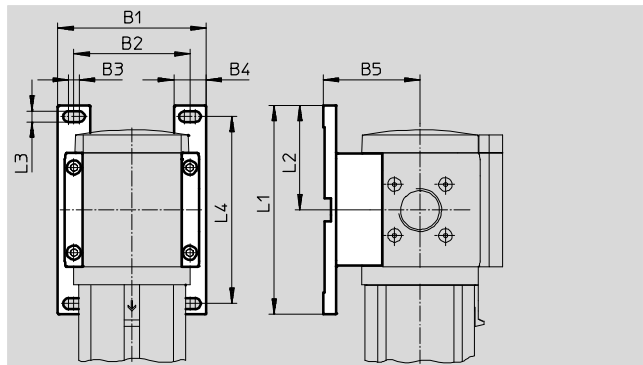
Zubehör, Baureihe MS

Montageelemente MS9

Befestigungswinkel MS9-WP

(Bestellcode: WP)

- für Verbindung der Module zur Wandmontage
- in Verbindung mit Anschlussplatte MS9-AG... zur Wandmontage eines Einzelgeräts




Betriebs- und Umweltbedingungen		
Mediumtemperatur	[°C]	-10 ... +60
Korrosionsbeständigkeit	KBK ¹⁾	2

1) Korrosionsbeständigkeitsklasse KBK 2 nach Festo Norm FN 940070
 Mäßige Korrosionsbeanspruchung. Innenraumanwendung bei der Kondensation auftreten darf. Außenliegende sichtbare Teile mit vorrangig dekorativer Anforderung an die Oberfläche, die in direktem Kontakt zur umgebenden industriellen Atmosphäre stehen.

Werkstoffe	
Winkel	Aluminium-Druckguss
Modulverbinder	Aluminium-Druckguss
Hohlschraube	Aluminium-Druckguss
Schrauben	Stahl
Dichtungen	NBR
Werkstoff-Hinweis:	RoHS konform Kupfer- und PTFE-frei

Abmessungen und Bestellangaben												
Baugröße	B1	B2	B3	B4	B5	L1	L2	L3	L4	Gewicht [g]	Teile-Nr.	Typ
MS9	115	90	8,5	25	75	162	81,25	8,3	145	180	552947	MS9-WP

-  - Hinweis
 Die Gehäuse der Einschaltventile MS9-EM oder MS9-EE verdecken teilweise die Schrauben für den Wandwinkel auf der Rückseite. Je nach Konfiguration einer Wartungsgeräte-Kombination sind die Schrauben nicht mehr zugänglich. Zur Wandmontage wird deshalb der Befestigungswinkel MS9-WPM empfohlen.

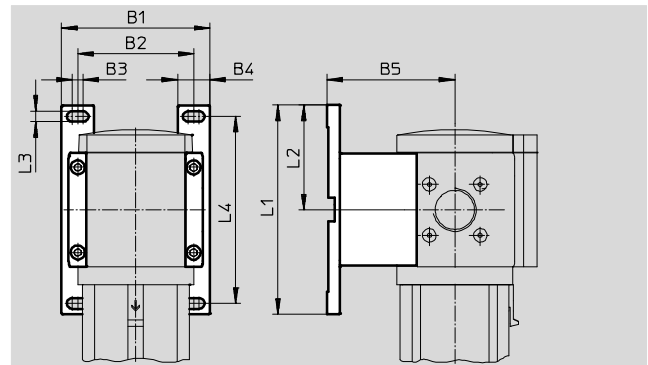
Zubehör, Baureihe MS

Montageelemente MS9

Befestigungswinkel MS9-WPB

(Bestellcode: WPB)

- für Verbindung der Module zur Wandmontage
- in Verbindung mit Anschlussplatte MS9-AG... zur Wandmontage eines Einzelgeräts
- gleicher Wandabstand bei Mischkombination mit Baureihe MS12 bei Verwendung des Befestigungswinkels MS12-WP



Betriebs- und Umweltbedingungen

Mediumtemperatur [°C]	-10 ... +60
Korrosionsbeständigkeit KBK ¹⁾	2

- 1) Korrosionsbeständigkeitsklasse KBK 2 nach Festo Norm FN 940070
Mäßige Korrosionsbeanspruchung. Innenraumanwendung bei der Kondensation auftreten darf. Außenliegende sichtbare Teile mit vorrangig dekorativer Anforderung an die Oberfläche, die in direktem Kontakt zur umgebenden industrietypischen Atmosphäre stehen.

Werkstoffe

Winkel	Aluminium-Druckguss
Modulverbinder	Aluminium-Druckguss
Hohlschraube	Aluminium-Druckguss
Schrauben	Stahl
Dichtungen	NBR
Werkstoff-Hinweis:	RoHS konform
	Kupfer- und PTFE-frei

Abmessungen und Bestellangaben

Baugröße	B1	B2	B3	B4	B5	L1	L2	L3	L4	Gewicht [g]	Teile-Nr.	Typ
MS9	115	90	8,5	25	99	162	81,25	8,3	145	210	552949	MS9-WPB

- Hinweis

Die Gehäuse der Einschaltventile MS9-EM oder MS9-EE verdecken teilweise die Schrauben für den Wandwinkel auf der Rückseite. Je nach Konfiguration einer

Wartungsgeräte-Kombination sind die Schrauben nicht mehr zugänglich. Zur Wandmontage wird deshalb der Befestigungswinkel MS9-WPM empfohlen.

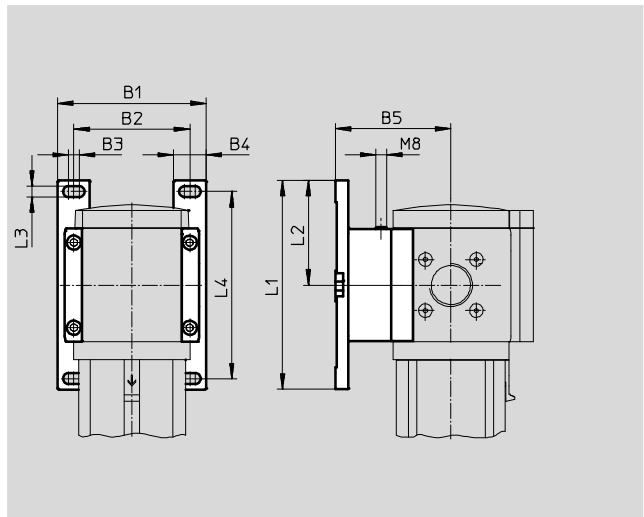
Zubehör, Baureihe MS

Montageelemente MS9

Befestigungswinkel MS9-WPM (Bestellcode: WPM)

- für Verbindung der Module zur Wandmontage
- in Verbindung mit Anschlussplatte MS9-AG... zur Wandmontage eines Einzelgeräts
- schnelles Ein- und Aushängen
- gleicher Wandabstand bei Mischkombination mit Baureihe MS6 bei Verwendung des Befestigungswinkels MS6-WPB

Die im Lieferumfang enthaltenen Distanzstücke gewährleisten die Einhaltung des Montageabstands



Betriebs- und Umweltbedingungen		
Mediumtemperatur	[°C]	-10 ... +60
Korrosionsbeständigkeit KBK ¹⁾		2

1) Korrosionsbeständigkeitsklasse KBK 2 nach Festo Norm FN 940070
Mäßige Korrosionsbeanspruchung. Innenraumanwendung bei der Kondensation auftreten darf. Außenliegende sichtbare Teile mit vorrangig dekorativer Anforderung an die Oberfläche, die in direktem Kontakt zur umgebenden industrietypischen Atmosphäre stehen.

Werkstoffe	
Winkel	Aluminium-Druckguss
Modulverbinder	Aluminium-Druckguss
Hohlschraube	Aluminium-Druckguss
Schrauben	Stahl
Dichtungen	NBR
Werkstoff-Hinweis:	RoHS konform Kupfer- und PTFE-frei

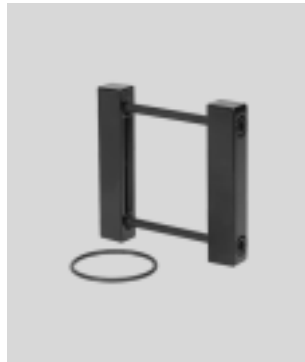
Abmessungen und Bestellangaben												
Baugröße	B1	B2	B3	B4	B5	L1	L2	L3	L4	Gewicht [g]	Teile-Nr.	Typ
MS9	115	90	8,5	25	90,5	162	81,25	8,3	145	220	552948	MS9-WPM

Zubehör, Baureihe MS

Montageelemente MS9

Modulverbinder MS9-MV

- für Verbindung der Module



Betriebs- und Umweltbedingungen		
Mediumtemperatur	[°C]	-10 ... +60
Korrosionsbeständigkeit KBK ¹⁾		2

1) Korrosionsbeständigkeitsklasse KBK 2 nach Festo Norm FN 940070
Mäßige Korrosionsbeanspruchung. Innenraumanwendung bei der Kondensation auftreten darf. Außenliegende sichtbare Teile mit vorrangig dekorativer Anforderung an die Oberfläche, die in direktem Kontakt zur umgebenden industrieeüblichen Atmosphäre stehen.

Werkstoffe	
Modulverbinder	Aluminium-Druckguss
Hohlschraube	Aluminium-Druckguss
Schrauben	Stahl
Dichtungen	NBR
Werkstoff-Hinweis:	RoHS konform
	Kupfer- und PTFE-frei

Bestellangaben			
Baugröße	Gewicht [g]	Teile-Nr.	Typ
MS9	110	552950	MS9-MV

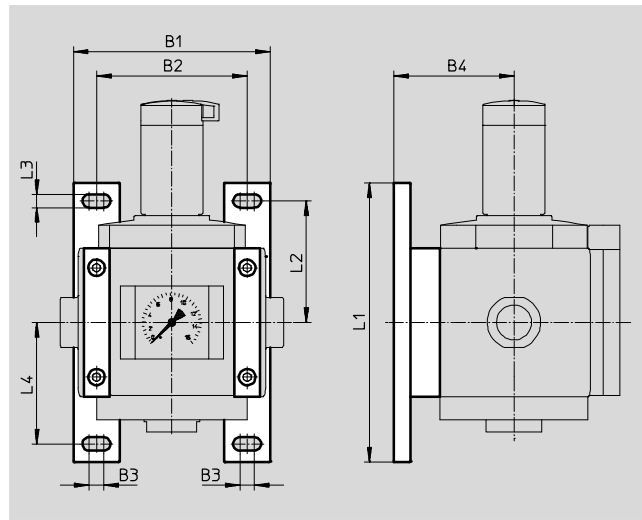
Zubehör, Baureihe MS

Montageelemente MS12

Befestigungswinkel MS12-WP

(Bestellcode: WP)

- für Verbindung der Module zur Wandmontage
- in Verbindung mit Anschlussplatte zur Wandmontage eines Einzelgeräts



Betriebs- und Umweltbedingungen		
Mediumtemperatur	[°C]	-10 ... +60
Lagertemperatur	[°C]	-10 ... +60
Korrosionsbeständigkeit KBK ¹⁾		2

1) Korrosionsbeständigkeitsklasse KBK 2 nach Festo Norm FN 940070
Mäßige Korrosionsbeanspruchung. Innenraumanwendung bei der Kondensation auftreten darf. Außenliegende sichtbare Teile mit vorrangig dekorativer Anforderung an die Oberfläche, die in direktem Kontakt zur umgebenden industriellen Atmosphäre stehen.

Werkstoffe	
Winkel	Aluminium-Druckguss
Platte	Aluminium-Druckguss
Schrauben	Stahl
Dichtungen	NBR
Werkstoff-Hinweis:	RoHS konform Kupfer- und PTFE-frei

Abmessungen und Bestellangaben										
Baugröße	B1	B2	B3	B4	L1	L2	L3	L4	Gewicht [g]	Teile-Nr. Typ
MS12	162	124	12	99	230	100	11	100	700	537133 MS12-WP

Zubehör, Baureihe MS

Montageelemente MS12

Modulverbinder MS12-MV

- für Verbindung der Module



Betriebs- und Umweltbedingungen		
Mediumtemperatur	[°C]	-10 ... +60
Lagertemperatur	[°C]	-10 ... +60
Korrosionsbeständigkeit KBK ¹⁾		2

1) Korrosionsbeständigkeitsklasse KBK 2 nach Festo Norm FN 940070
Mäßige Korrosionsbeanspruchung. Innenraumanwendung bei der Kondensation auftreten darf. Außenliegende sichtbare Teile mit vorrangig dekorativer Anforderung an die Oberfläche, die in direktem Kontakt zur umgebenden industrietypischen Atmosphäre stehen.

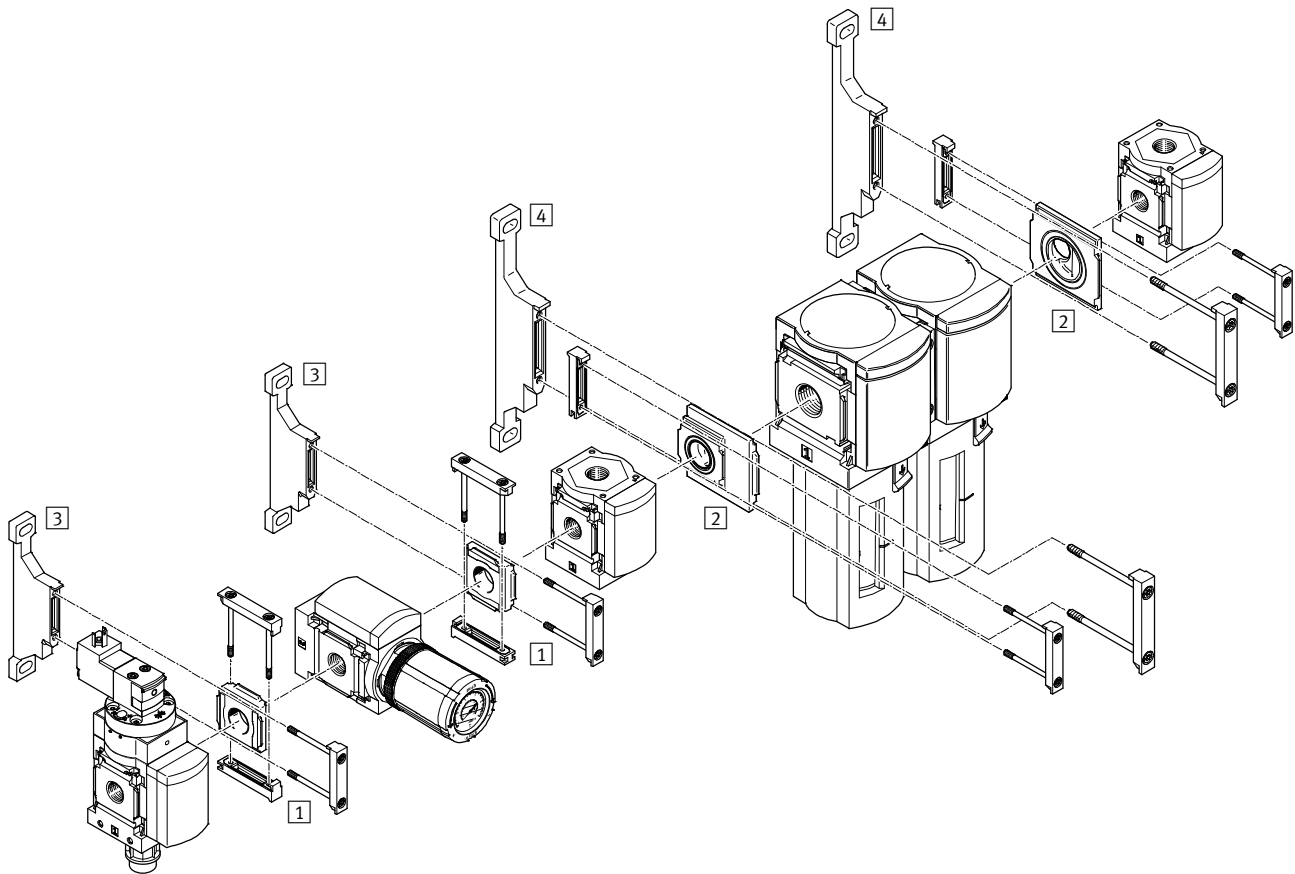
Werkstoffe	
Platte	Aluminium-Druckguss
Schrauben	Stahl
Dichtungen	NBR
Werkstoff-Hinweis:	RoHS konform
	Kupfer- und PTFE-frei

Bestellangaben			
Baugröße	Gewicht [g]	Teile-Nr.	Typ
MS12	500	537134	MS12-MV


Zubehör, Baureihe MS

Montageelemente MS4/MS6

FESTO



Befestigungselemente		→ Seite/Internet
1	Modulverbinder MS4/6-RMV	23
2	Modulverbinder MS4/6-AMV	24
3	Befestigungswinkel MS4-WP	9
4	Befestigungswinkel MS6-WP	9

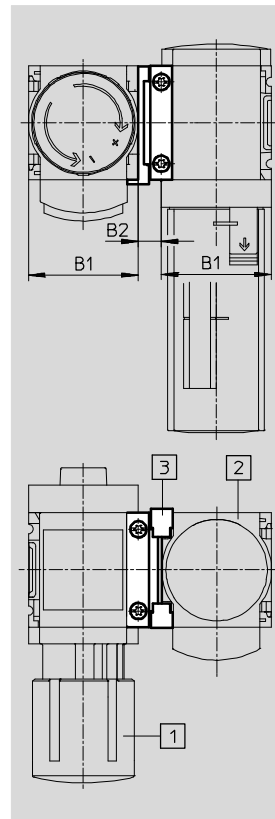
-  - Hinweis
Befestigungselemente für die
Wandmontage → 8

Zubehör, Baureihe MS

Montageelemente MS4/MS6

Modulverbinder MS4/6-RMV

- zur Verbindung von Wartungsgeräten um 90° zur Anschlussachse verdreht



- 1) Wartungsgerät gleicher Baugröße um 90° zur Anschlussachse gedreht
- 2) Wartungsgerät Baugröße MS4/6
- 3) Modulverbinder MS4/6-RMV

Betriebs- und Umweltbedingungen

Mediumtemperatur [°C]	-10 ... +60
Korrosionsbeständigkeit KBK ¹⁾	2

1) Korrosionsbeständigkeitsklasse KBK 2 nach Festo Norm FN 940070
Mäßige Korrosionsbeanspruchung. Innenraumanwendung bei der Kondensation auftreten darf. Außenliegende sichtbare Teile mit vorrangig dekorativer Anforderung an die Oberfläche, die in direktem Kontakt zur umgebenden industriellen Atmosphäre stehen.

Werkstoffe

Anschlussplatte	Aluminium-Druckguss
Modulverbinder	Aluminium-Druckguss
Dichtring	NBR
Werkstoff-Hinweis:	RoHS konform

Abmessungen und Bestellangaben

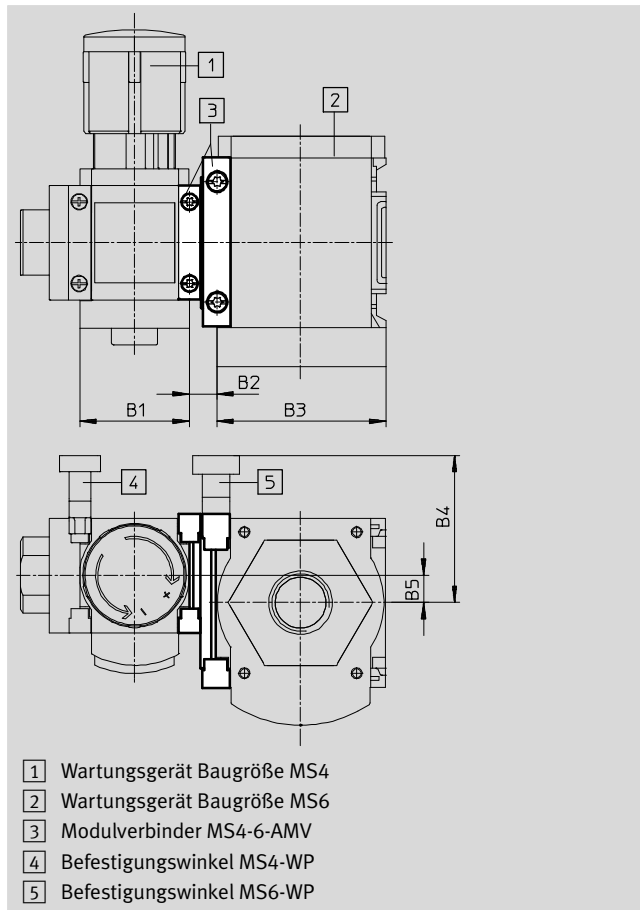
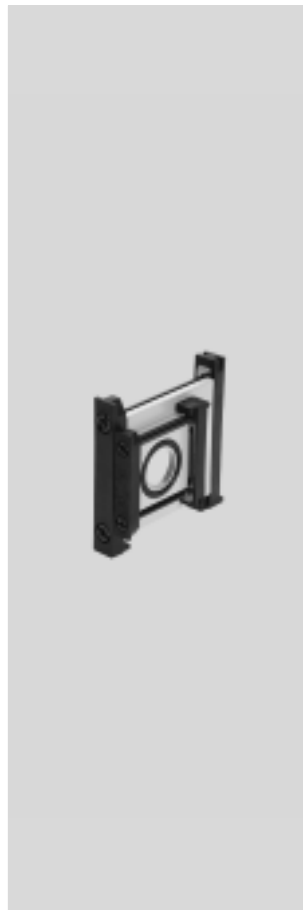
Baugröße	B1	B2	Gewicht [g]	Teile-Nr.	Typ
MS4	40,2	8,5	42	543490	MS4-RMV
MS6	62	11	112	543491	MS6-RMV
Zum Einsatz in explosionsgefährdeten Bereichen der Zonen 2 und 22					
MS4	40,2	8,5	42	563393	MS4-RMV-EX
MS6	62	11	112	563394	MS6-RMV-EX

Zubehör, Baureihe MS

Montageelemente MS4/MS6

Modulverbinder MS4-6-AMV

- zur Verbindung von MS4 und MS6 in einer Einheit



Hinweis
Am Modulverbinder ist immer der Befestigungswinkel der größeren Baugröße zu verwenden. Der Befestigungswinkel ist separat zu bestellen.

Betriebs- und Umweltbedingungen		
Mediumtemperatur	[°C]	-10 ... +60
Korrosionsbeständigkeit KBK ¹⁾		2

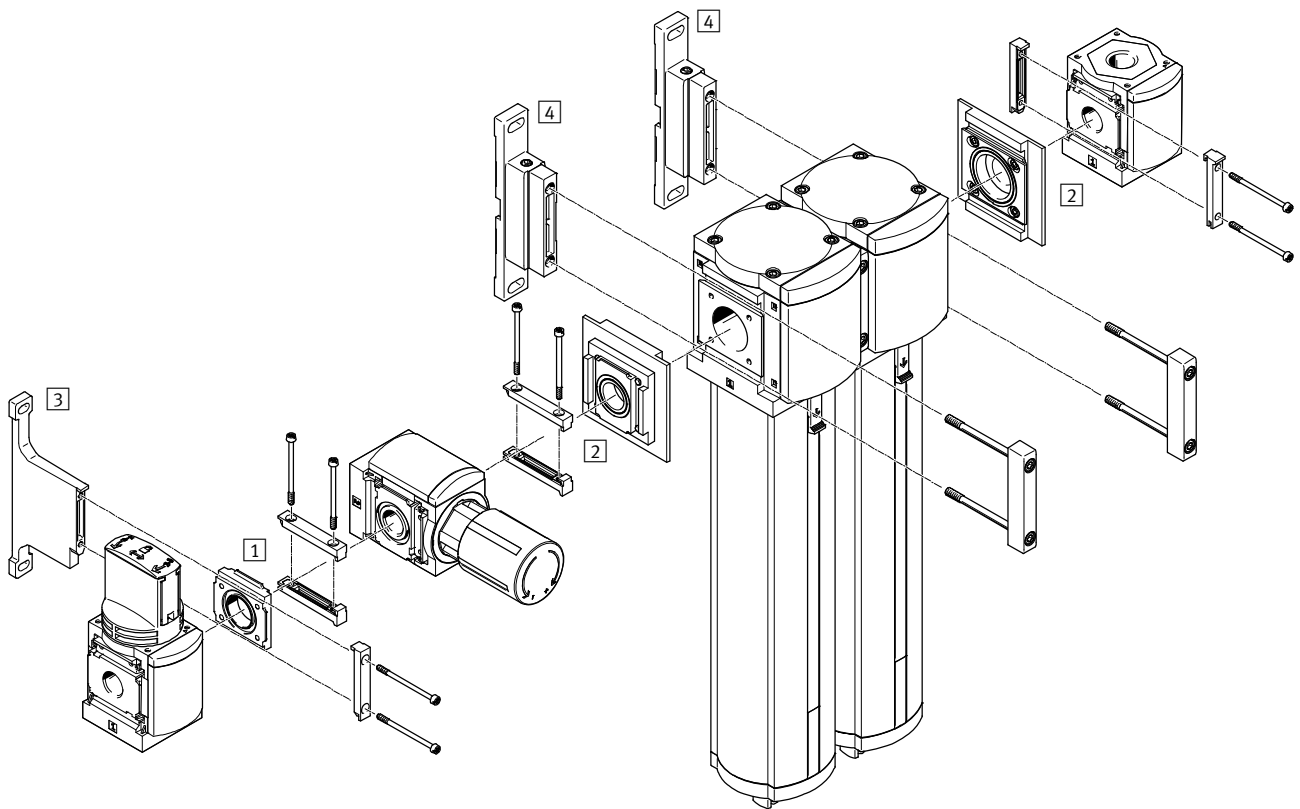
1) Korrosionsbeständigkeitsklasse KBK 2 nach Festo Norm FN 940070
Mäßige Korrosionsbeanspruchung. Innenraumanwendung bei der Kondensation auftreten darf. Außenliegende sichtbare Teile mit vorrangig dekorativer Anforderung an die Oberfläche, die in direktem Kontakt zur umgebenden industrietypischen Atmosphäre stehen.

Werkstoffe	
Anschlussplatte	Aluminium-Druckguss
Modulverbinder	Aluminium-Druckguss
Dichtring	NBR
Werkstoff-Hinweis:	RoHS konform

Abmessungen und Bestellangaben								
Baugröße	B1	B2	B3	B4	B5	Gewicht [g]	Teile-Nr.	Typ
MS4/6	40,2	10	62	54,1	10	77	543489	MS4-6-AMV
Zum Einsatz in explosionsgefährdeten Bereichen der Zonen 2 und 22								
MS4/6	40,2	10	62	54,1	10	77	563392	MS4-6-AMV-EX

Zubehör, Baureihe MS

Montageelemente MS6/MS9



Befestigungselemente		→ Seite/Internet
1	Modulverbinder MS6-RMV	23
2	Modulverbinder MS6-9-ARMV	26
3	Befestigungswinkel MS6-WPB	10
4	Befestigungswinkel MS9-WPM	18

Neu
MS6-9-ARMV-EX

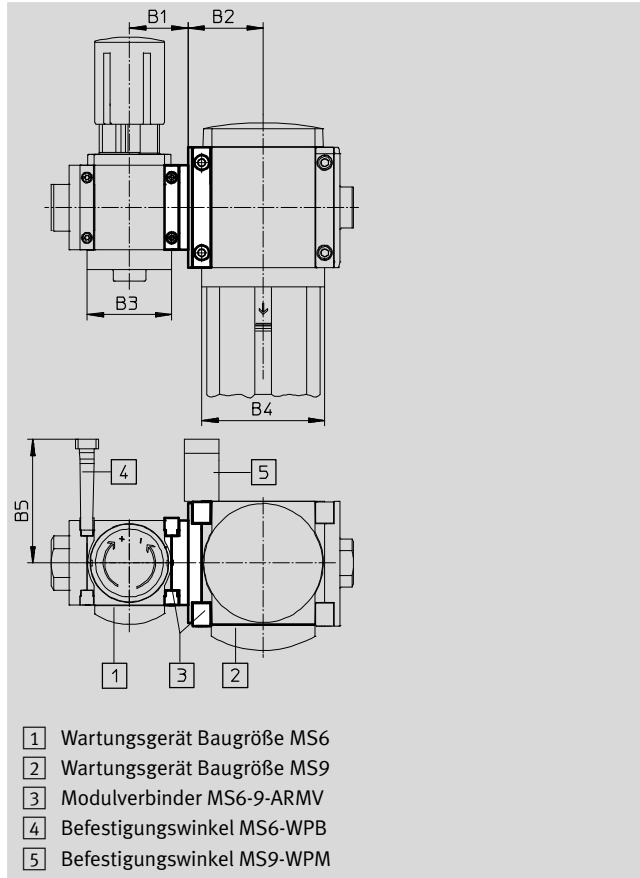
FESTO

Zubehör, Baureihe MS

Modulverbinder MS6/MS9

Modulverbinder MS6-9-ARMV

- zur Verbindung von MS6 und MS9 in einer Einheit
- Verdrehung eines Wartungsgeräts um 90° zur Anschlussachse möglich



Hinweis
Am Modulverbinder ist immer der Befestigungswinkel der größeren Baugröße zu verwenden. Der Befestigungswinkel ist separat zu bestellen.

Betriebs- und Umweltbedingungen

Mediumtemperatur [°C]	-10 ... +60
Korrosionsbeständigkeit KBK ¹⁾	2

1) Korrosionsbeständigkeitsklasse KBK 2 nach Festo Norm FN 940070
Mäßige Korrosionsbeanspruchung. Innenraumanwendung bei der Kondensation auftreten darf. Außenliegende sichtbare Teile mit vorrangig dekorativer Anforderung an die Oberfläche, die in direktem Kontakt zur umgebenden industriellen Atmosphäre stehen.

Werkstoffe

Anschlussplatte	Aluminium-Druckguss
Modulverbinder	Aluminium-Druckguss
Schrauben	Stahl
Dichtungen	NBR
Werkstoff-Hinweis:	RoHS konform Kupfer- und PTFE-frei

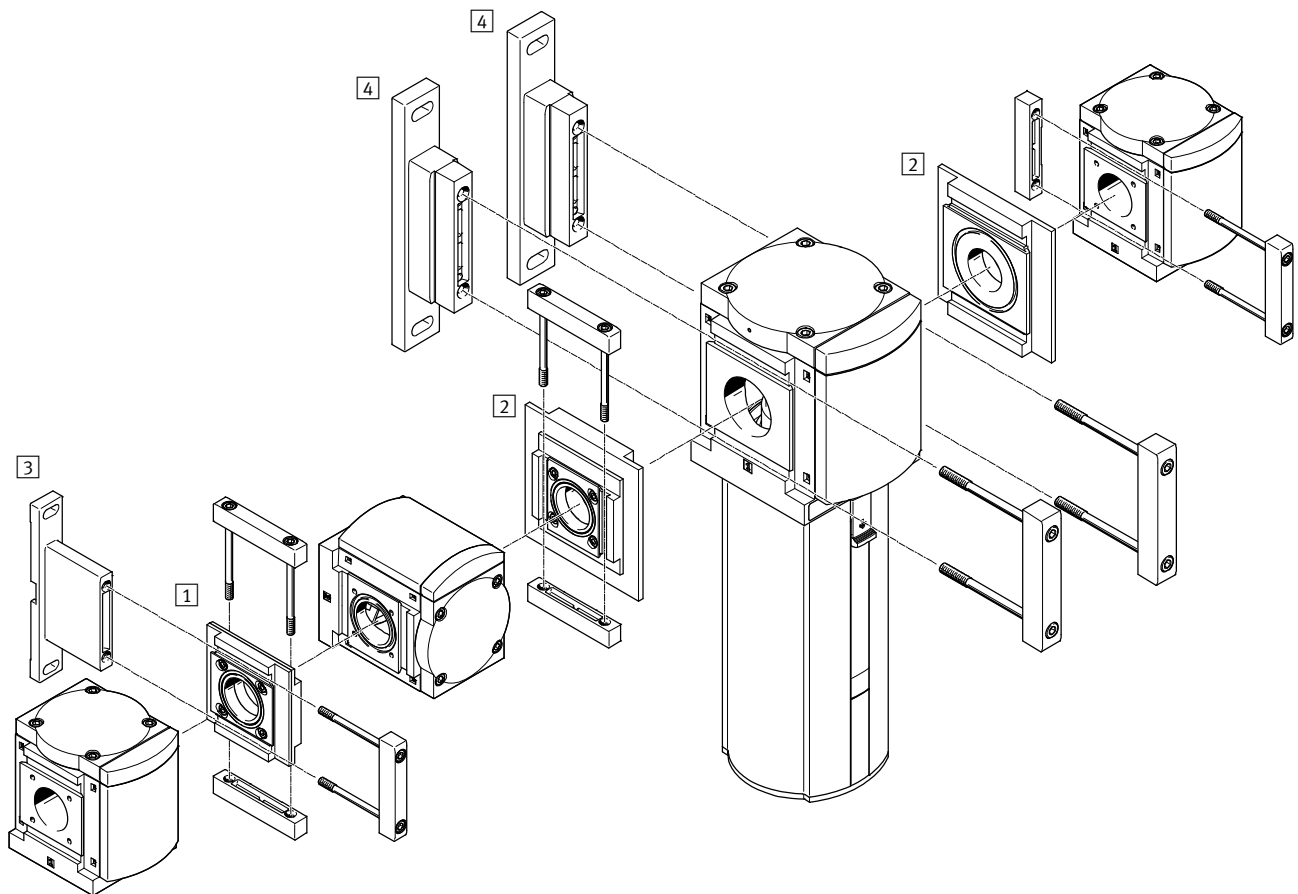
Abmessungen und Bestellangaben

Baugröße	B1	B2	B3	B4	B5	Gewicht [g]	Teile-Nr.	Typ
MS6/9	43	55	62	90	90,5	350	552951	MS6-9-ARMV
Zum Einsatz in explosionsgefährdeten Bereichen der Zonen 1, 2, 21 und 22								
MS6/9	43	55	62	90	90,5	350	1758175	MS6-9-ARMV-EX

Zubehör, Baureihe MS

Montageelemente MS9/MS12

FESTO



Befestigungselemente		→ Seite/Internet
1	Modulverbinder MS9-RMV	28
2	Modulverbinder MS9-12-ARMV	29
3	Befestigungswinkel MS9-WPB	17
4	Befestigungswinkel MS12-WP	20

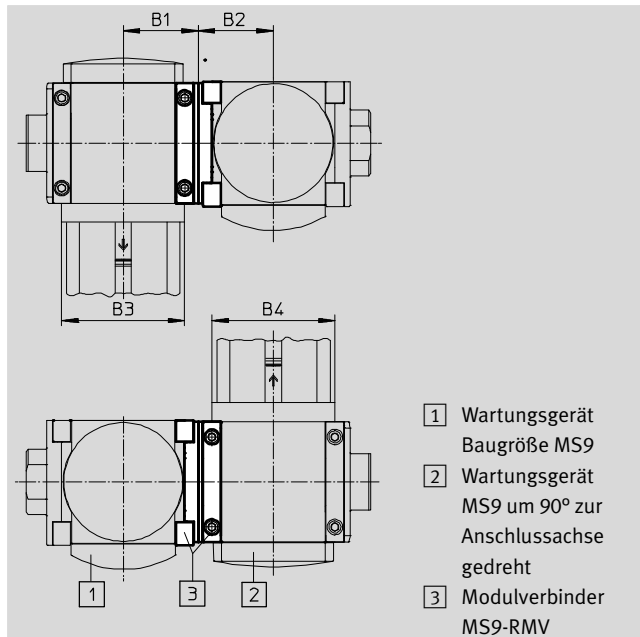
Zubehör, Baureihe MS

Montageelemente MS9/MS12

FESTO

Modulverbinder MS9-RMV

- zur Verbindung von Wartungsgeräten um 90° zur Anschlussachse verdreht



Betriebs- und Umweltbedingungen

Mediumtemperatur [°C]	-10 ... +60
Korrosionsbeständigkeit KBK ¹⁾	2

1) Korrosionsbeständigkeitsklasse KBK 2 nach Festo Norm FN 940070

Mäßige Korrosionsbeanspruchung. Innenraumanwendung bei der Kondensation auftreten darf. Außenliegende sichtbare Teile mit vorrangig dekorativer Anforderung an die Oberfläche, die in direktem Kontakt zur umgebenden industrietypischen Atmosphäre stehen.

Werkstoffe

Anschlussplatte	Aluminium-Druckguss
Modulverbinder	Aluminium-Druckguss
Schrauben	Stahl
Dichtungen	NBR
Werkstoff-Hinweis:	RoHS konform Kupfer- und PTFE-frei

Abmessungen und Bestellangaben

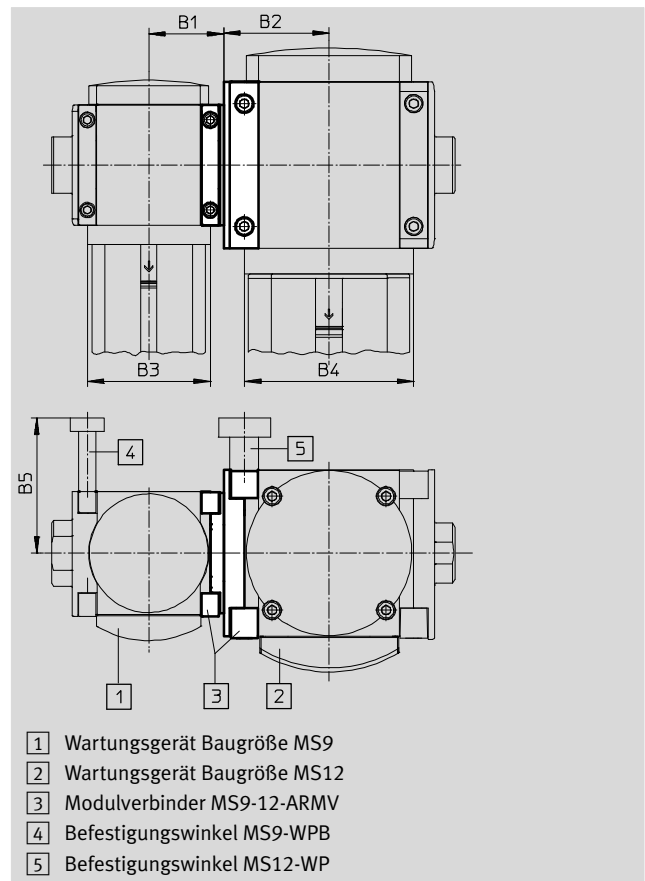
Baugröße	B1	B2	B3	B4	Gewicht [g]	Teile-Nr.	Typ
MS9	55	55	90	90	920	552952	MS9-RMV

Zubehör, Baureihe MS

Montageelemente MS9/MS12

Modulverbinder MS9-12-ARMV

- zur Verbindung von MS9 und MS12 in einer Einheit
- Verdrehung eines Wartungsgeräts um 90° zur Anschlussachse möglich



- 1) Wartungsgerät Baugröße MS9
- 2) Wartungsgerät Baugröße MS12
- 3) Modulverbinder MS9-12-ARMV
- 4) Befestigungswinkel MS9-WPB
- 5) Befestigungswinkel MS12-WP

Hinweis
Am Modulverbinder ist immer der Befestigungswinkel der größeren Baugröße zu verwenden. Der Befestigungswinkel ist separat zu bestellen.

Betriebs- und Umweltbedingungen		
Mediumtemperatur	[°C]	-10 ... +60
Korrosionsbeständigkeit KBK ¹⁾		2

1) Korrosionsbeständigkeitsklasse KBK 2 nach Festo Norm FN 940070
Mäßige Korrosionsbeanspruchung. Innenraumanwendung bei der Kondensation auftreten darf. Außenliegende sichtbare Teile mit vorrangig dekorativer Anforderung an die Oberfläche, die in direktem Kontakt zur umgebenden industrietypischen Atmosphäre stehen.

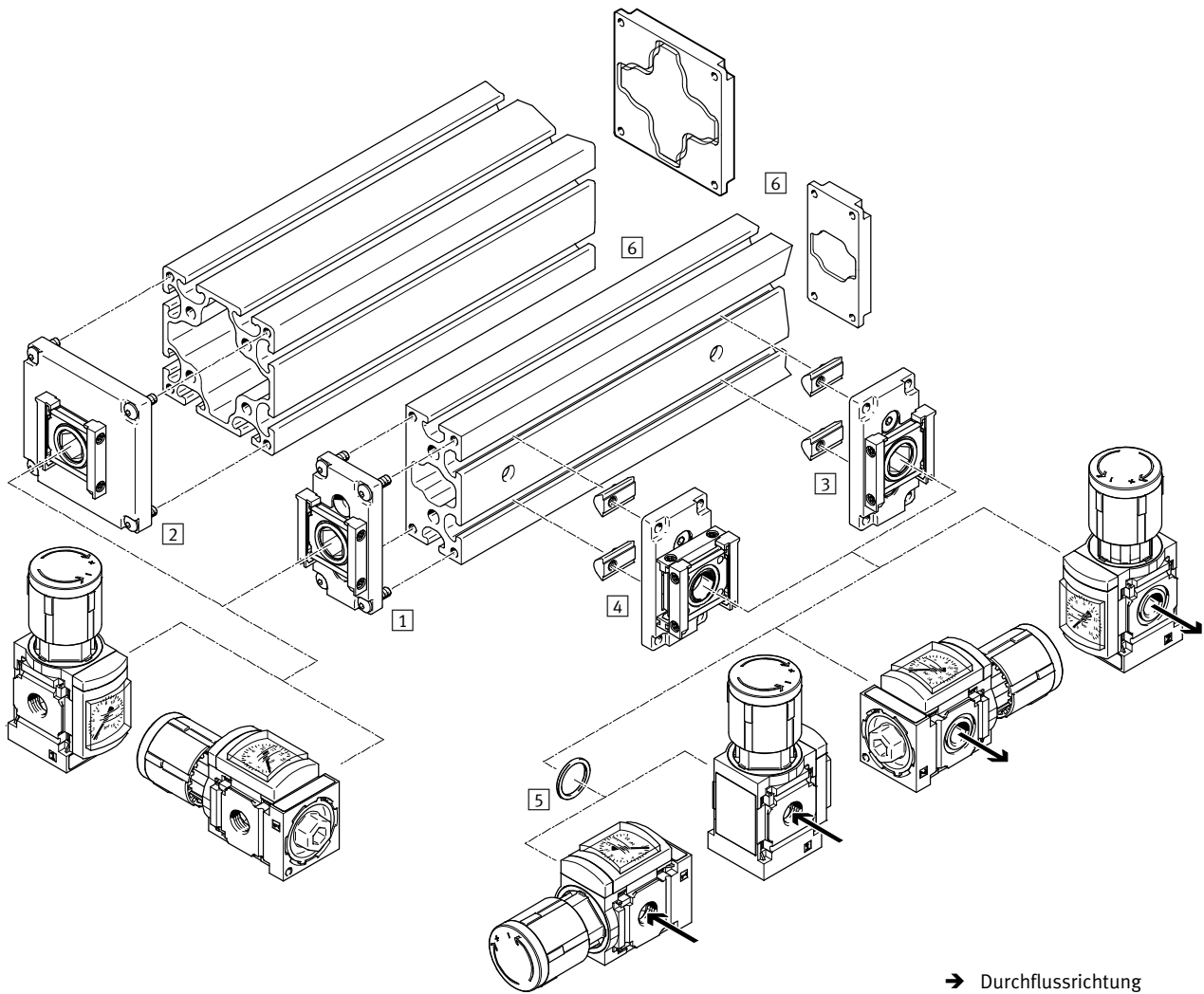
Werkstoffe	
Anschlussplatte	Aluminium-Druckguss
Modulverbinder	Aluminium-Druckguss
Schrauben	Stahl
Dichtungen	NBR
Werkstoff-Hinweis:	RoHS konform
	Kupfer- und PTFE-frei

Abmessungen und Bestellangaben							
Baugröße	B1	B2	B3	B4	B5	Gewicht [g]	Teile-Nr. Typ
MS9/12	55	77	90	124	99	990	552953 MS9-12-ARMV


Zubehör, Baureihe MS

Montageelemente MS4/MS6

FESTO



Befestigungselemente		→ Seite/Internet
1	Einspeisemodul MS4/6-E-IPM-40-80	31
2	Einspeisemodul MS4/6-E-IPM-80-80	32
3	Abzweigmodul MS4/6-A-IPM-80	33
4	Abzweigmodul MS4/6-A-RMV-IPM-80	34
5	Dichtring MS4/6-NNR	35
6	Profil 40x80/80x80, Verschlussplatte, Einspeiseplatte, Bohrvorrichtung	auf Anfrage

-  Hinweis

Für die Montage einer Wartungsgeräte-Kombination werden weitere Befestigungselemente benötigt → 8

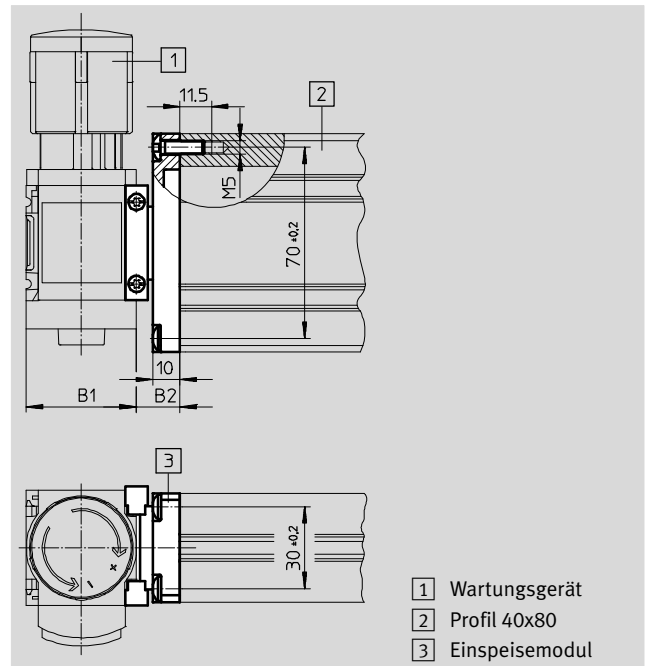
Zubehör, Baureihe MS

Montageelemente MS4/MS6

Einspeisemodul

MS4/6-E-IPM-40-80

- zur Montage eines Wartungsgeräts an die Stirnseite eines Profils der Größe 40x80
- Modulverbinder um 90° versetzbar für die waagrechte Montage des Wartungsgeräts



Betriebs- und Umweltbedingungen		
Mediumtemperatur	[°C]	-10 ... +60
Korrosionsbeständigkeit KBK ¹⁾		2

1) Korrosionsbeständigkeitsklasse KBK 2 nach Festo Norm FN 940070
Mäßige Korrosionsbeanspruchung. Innenraumanwendung bei der Kondensation auftreten darf. Außenliegende sichtbare Teile mit vorrangig dekorativer Anforderung an die Oberfläche, die in direktem Kontakt zur umgebenden industriellen Atmosphäre stehen.

Werkstoffe	
Anschlussplatte	Aluminium-Druckguss
Modulverbinder	Aluminium-Druckguss
Hohlschraube	Aluminium-Druckguss
Schrauben	Stahl
Dichtungen	NBR
Werkstoff-Hinweis:	RoHS konform

Abmessungen und Bestellangaben					
Baugröße	B1	B2	Gewicht [g]	Teile-Nr.	Typ
MS4	40,2	16	109	543494	MS4-E-IPM-40-80
MS6	62	16	141	543496	MS6-E-IPM-40-80

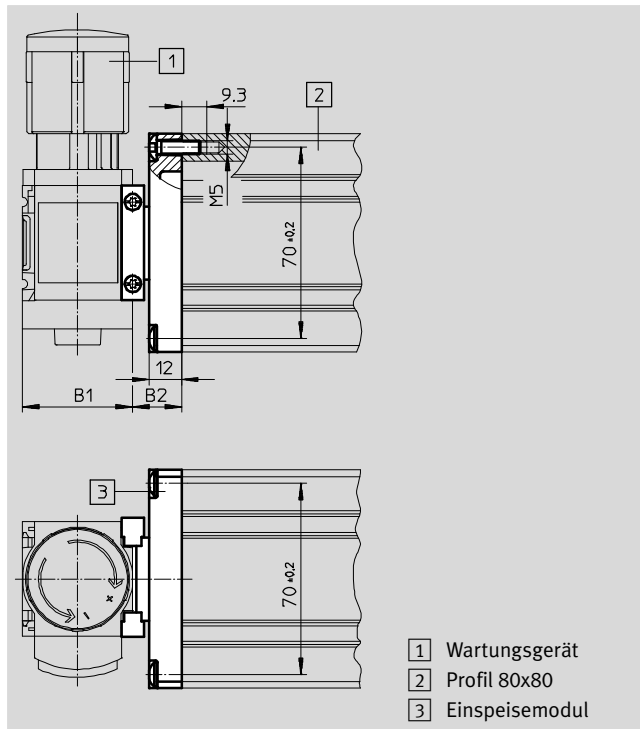
Zubehör, Baureihe MS

Montageelemente MS4/MS6

Einspeisemodul

MS4/6-E-IPM-80-80

- zur Montage eines Wartungsgeräts an die Stirnseite eines Profils der Größe 80x80
- Modulverbinder um 90° versetzbar für die waagrechte Montage des Wartungsgeräts



- 1 Wartungsgerät
- 2 Profil 80x80
- 3 Einspeisemodul

Betriebs- und Umweltbedingungen		
Mediumtemperatur	[°C]	-10 ... +60
Korrosionsbeständigkeit KBK ¹⁾		2

1) Korrosionsbeständigkeitsklasse KBK 2 nach Festo Norm FN 940070
Mäßige Korrosionsbeanspruchung. Innenraumanwendung bei der Kondensation auftreten darf. Außenliegende sichtbare Teile mit vorrangig dekorativer Anforderung an die Oberfläche, die in direktem Kontakt zur umgebenden industrieüblichen Atmosphäre stehen.

Werkstoffe	
Anschlussplatte	Aluminium-Druckguss
Modulverbinder	Aluminium-Druckguss
Hohlschraube	Aluminium-Druckguss
Schrauben	Stahl
Dichtungen	NBR
Werkstoff-Hinweis:	RoHS konform

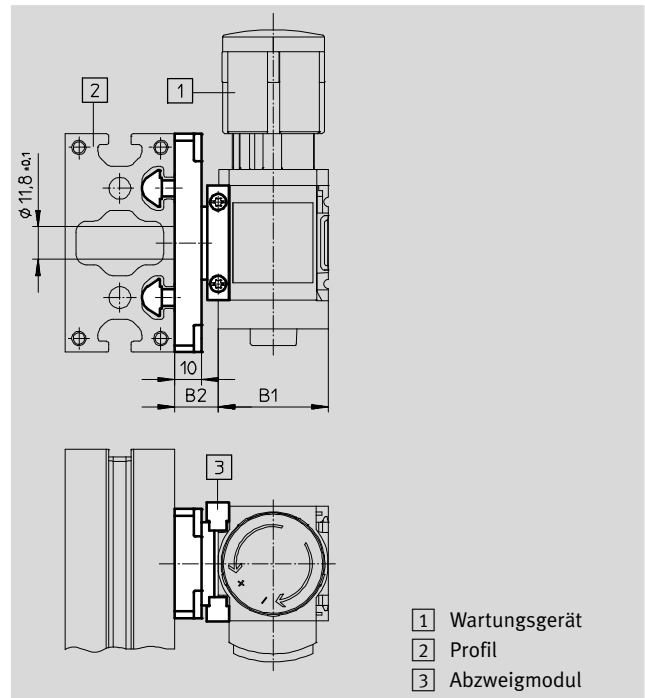
Abmessungen und Bestellangaben					
Baugröße	B1	B2	Gewicht [g]	Teile-Nr.	Typ
MS4	40,2	18	186	543495	MS4-E-IPM-80-80
MS6	62	18	218	543497	MS6-E-IPM-80-80

Zubehör, Baureihe MS

Montageelemente MS4/MS6

Abzweigmodul MS4/6-A-IPM-80

- zur Montage eines Wartungsgeräts an die Längsseite eines Profils
- Modulverbinder um 90° versetzbar für die waagrechte Montage des Wartungsgeräts



- 1 Wartungsgerät
- 2 Profil
- 3 Abzweigmodul

Betriebs- und Umweltbedingungen

Mediumtemperatur	[°C]	-10 ... +60
Korrosionsbeständigkeit KBK ¹⁾		2

1) Korrosionsbeständigkeitsklasse KBK 2 nach Festo Norm FN 940070
Mäßige Korrosionsbeanspruchung. Innenraumanwendung bei der Kondensation auftreten darf. Außenliegende sichtbare Teile mit vorrangig dekorativer Anforderung an die Oberfläche, die in direktem Kontakt zur umgebenden industrietypischen Atmosphäre stehen.

Werkstoffe

Anschlussplatte	Aluminium-Druckguss
Modulverbinder	Aluminium-Druckguss
Hohlschraube	Aluminium-Druckguss
Schrauben	Stahl
Dichtungen	NBR
Werkstoff-Hinweis:	RoHS konform

Abmessungen und Bestellangaben

Baugröße	B1	B2	Gewicht [g]	Teile-Nr.	Typ
MS4	40,2	16	124	543498	MS4-A-IPM-80
MS6	62	16	156	543499	MS6-A-IPM-80

Zubehör, Baureihe MS

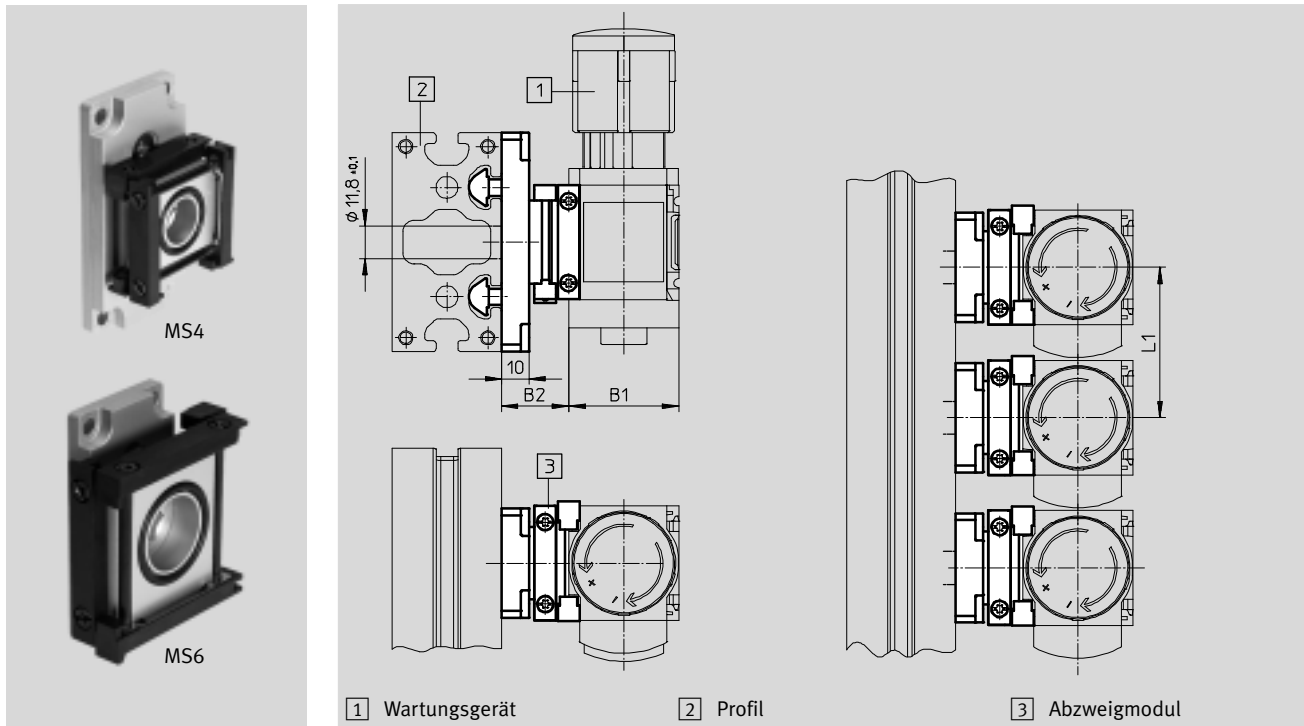
Montageelemente MS4/MS6

FESTO

Abzweigmodul

MS4/6-A-RMV-IPM-80

- zur Montage eines Wartungsgeräts an die Längsseite eines Profils
- für Blockmontage geeignet (von oben erreichbare Verschraubungen der Modulverbinder ermöglichen schnellen Wechsel eines Einzelgeräts)
- Modulverbinder um 90° versetzbar für die waagrechte Montage des Wartungsgeräts



Betriebs- und Umweltbedingungen		
Mediumtemperatur	[°C]	-10 ... +60
Korrosionsbeständigkeit KBK ¹⁾		2

1) Korrosionsbeständigkeitsklasse KBK 2 nach Festo Norm FN 940070
Mäßige Korrosionsbeanspruchung. Innenraumanwendung bei der Kondensation auftreten darf. Außenliegende sichtbare Teile mit vorrangig dekorativer Anforderung an die Oberfläche, die in direktem Kontakt zur umgebenden industrietypischen Atmosphäre stehen.

Werkstoffe	
Anschlussplatte	Aluminium-Druckguss
Modulverbinder	Aluminium-Druckguss
Hohlschraube	Aluminium-Druckguss
Schrauben	Stahl
Dichtungen	NBR
Werkstoff-Hinweis:	RoHS konform

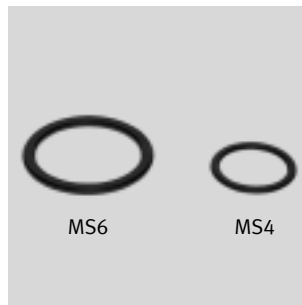
Abmessungen und Bestellangaben						
Baugröße	B1	B2	L1	Gewicht [g]	Teile-Nr.	Typ
MS4	40,2	24,5	55	150	543500	MS4-A-RMV-IPM-80
MS6	62	27	77	236	543501	MS6-A-RMV-IPM-80

Zubehör, Baureihe MS

Montageelemente MS4/MS6

Dichtring MS4/6-NNR

- zur Abdichtung eines Abzweigmoduls MS-A-IPM bei der Verwendung als Einspeisemodul



Betriebs- und Umweltbedingungen		
Mediumtemperatur	[°C]	-10 ... +60
Korrosionsbeständigkeit KBK ¹⁾		2

1) Korrosionsbeständigkeitsklasse KBK 2 nach Festo Norm FN 940070
 Mäßige Korrosionsbeanspruchung. Innenraumanwendung bei der Kondensation auftreten darf. Außenliegende sichtbare Teile mit vorrangig dekorativer Anforderung an die Oberfläche, die in direktem Kontakt zur umgebenden industrieeüblichen Atmosphäre stehen.

Werkstoffe	
Dichtring	NBR
Werkstoff-Hinweis:	RoHS konform

Abmessungen und Bestellangaben		
Baugröße	Teile-Nr.	Typ
MS4	543492	MS4-NNR
MS6	543493	MS6-NNR

Zubehör, Baureihe MS

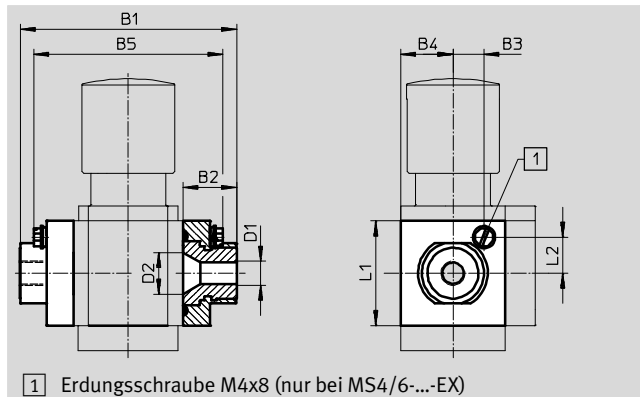
Anschlussplatten MS4/MS6

Anschlussplatte-SET

MS4/6-AG...

(Bestellcode: AG...)

- Adapter für Druckluftanschluss
- MS6-AGE zur Realisierung von Gewindeanschluss G $\frac{3}{4}$



Betriebs- und Umweltbedingungen		
Mediumtemperatur	[°C]	-10 ... +60
Korrosionsbeständigkeit KBK ¹⁾		2

1) Korrosionsbeständigkeitsklasse KBK 2 nach Festo Norm FN 940070
Mäßige Korrosionsbeanspruchung. Innenraumanwendung bei der Kondensation auftreten darf. Außenliegende sichtbare Teile mit vorrangig dekorativer Anforderung an die Oberfläche, die in direktem Kontakt zur umgebenden industriellen Atmosphäre stehen.

Werkstoffe	
Anschlussplatte	Aluminium-Druckguss
Dichtungen	NBR
Werkstoff-Hinweis:	RoHS konform
	Kupfer- und PTFE-frei

Abmessungen und Bestellangaben												
Baugröße	B1	B2	B3	B4	B5	D1	D2	L1	L2	Gewicht [g]	Teile-Nr.	Typ
MS4	83,5	21,5	-	21	-	G $\frac{1}{8}$	16,8	42	-	128	526068	MS4-AGA
						G $\frac{1}{4}$				128	526069	MS4-AGB
						G $\frac{3}{8}$				128	526070	MS4-AGC
MS6	115	26,5	-	31	-	G $\frac{1}{4}$	24	62	-	300	526080	MS6-AGB
						G $\frac{3}{8}$				300	526081	MS6-AGC
						G $\frac{1}{2}$				300	526082	MS6-AGD
						G $\frac{3}{4}$				300	526083	MS6-AGE

Zum Einsatz in explosionsgefährdeten Bereichen der Zonen 2 und 22												
MS4	83,5	21,5	12,5	21	72,5	G $\frac{1}{8}$	16,8	42	14,5	128	541549	MS4-AGA-EX
						G $\frac{1}{4}$				128	541550	MS4-AGB-EX
						G $\frac{3}{8}$				128	541551	MS4-AGC-EX
MS6	115	26,5	20,5	31	98,3	G $\frac{1}{4}$	24	62	15,5	300	541538	MS6-AGB-EX
						G $\frac{3}{8}$				300	541539	MS6-AGC-EX
						G $\frac{1}{2}$				300	541540	MS6-AGD-EX
						G $\frac{3}{4}$				300	541541	MS6-AGE-EX

• Hinweis: Dieses Produkt entspricht ISO 1179-1 und ISO 228-1.

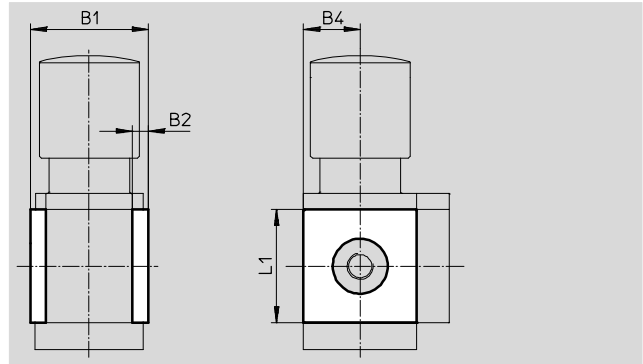
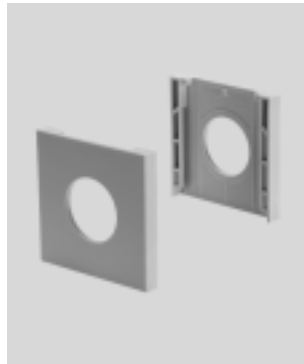
Zubehör, Baureihe MS

Anschlussplatten MS4/MS6

Abdeckkappe MS4/6-END

- zum Verblenden der Gehäuseseiten für erstes und letztes Modul einsetzbar, wenn keine Anschlussplatten verwendet werden.

Werkstoff:
PA-verstärkt
Kupfer- und PTFE-frei



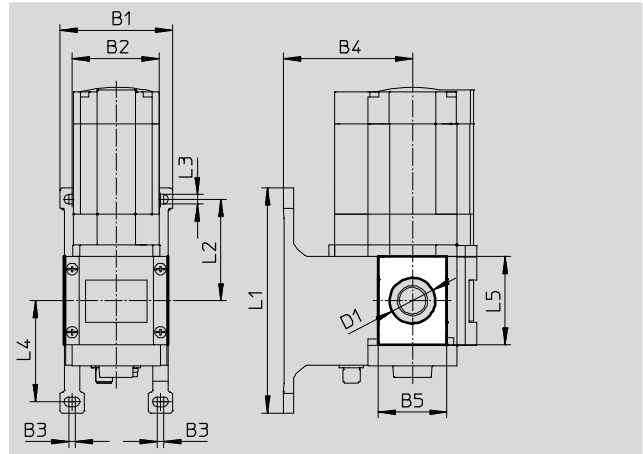
Abmessungen und Bestellangaben						
Baugröße	B1	B2	B4	L1	Teile-Nr.	Typ
MS4	43,6	6	21	42	538779	MS4-END
MS6	67	8	31	62	538780	MS6-END

Befestigungsplatte MS4/6-AEND

(Bestellcode: WBE; Lieferumfang beinhaltet Befestigungswinkel MS6-WPB)

- in Verbindung mit Befestigungswinkel MS-WP oder MS-WPB zur Wandmontage eines Einzelgeräts mit Direktgewinde

Werkstoff:
PA-verstärkt
RoHS konform
Kupfer- und PTFE-frei



Abmessungen und Bestellangaben																
Baugröße	B1	B2	B3	B4		B5	D1 Ø	L1	L2	L3	L4	L5	KBK ¹⁾	Gewicht [g]	Teile-Nr.	Typ
				WP	WPB											
MS4	55,2	40,2	4	44	66	30,4	20,3	106	46,5	5,6	46,7	42	2	4	542966	MS4-AEND
MS6	79	62	4,5	54	90,5	48,4	32	158	71	6,6	71	62	2	17	535408	MS6-AEND

1) Korrosionsbeständigkeitsklasse KBK 2 nach Festo Norm FN 940070
Mäßige Korrosionsbeanspruchung. Innenraumanwendung bei der Kondensation auftreten darf. Außenliegende sichtbare Teile mit vorrangig dekorativer Anforderung an die Oberfläche, die in direktem Kontakt zur umgebenden industriellen Atmosphäre stehen.

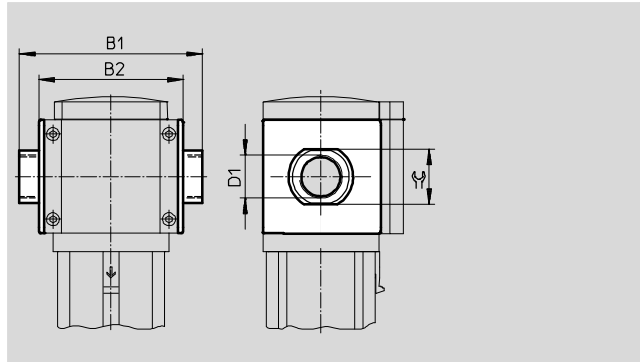
Zubehör, Baureihe MS

Anschlussplatten MS9

Anschlussplatte-SET MS9-AG...

(Bestellcode: AG...)

- Adapter für Druckluftanschluss



Betriebs- und Umweltbedingungen		
Mediumtemperatur	[°C]	-10 ... +60
Korrosionsbeständigkeit KBK ¹⁾		2

1) Korrosionsbeständigkeitsklasse KBK 2 nach Festo Norm FN 940070
 Mäßige Korrosionsbeanspruchung. Innenraumanwendung bei der Kondensation auftreten darf. Außenliegende sichtbare Teile mit vorrangig dekorativer Anforderung an die Oberfläche, die in direktem Kontakt zur umgebenden industrietypischen Atmosphäre stehen.

Werkstoffe	
Anschlussplatte	Aluminium-Druckguss
Hohlschraube	Aluminium-Druckguss
Dichtungen	NBR
Werkstoff-Hinweis:	RoHS konform
	Kupfer- und PTFE-frei

Abmessungen und Bestellangaben							
Baugröße	B1	B2	D1	≅	Gewicht [g]	Teile-Nr.	Typ
MS9	132	112	G½	30	300	552954	MS9-AGD
	132	112	G¾	36	300	552955	MS9-AGE
	142	112	G1	41	300	552956	MS9-AGF
	162	112	G1¼	50	400	552957	MS9-AGG
	176	112	G1½	55	400	552958	MS9-AGH

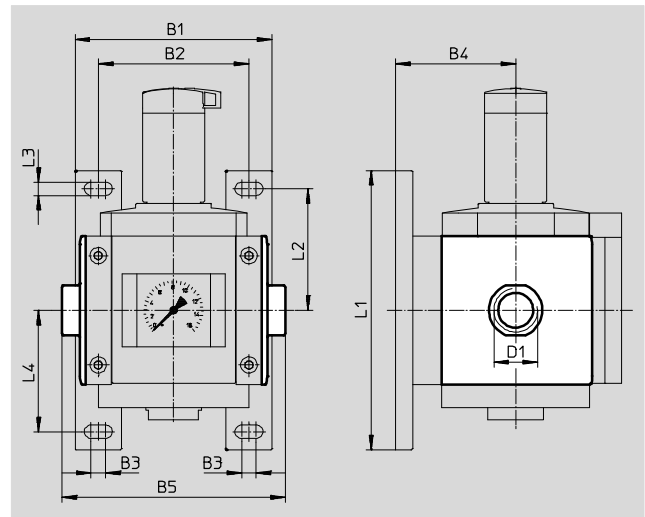
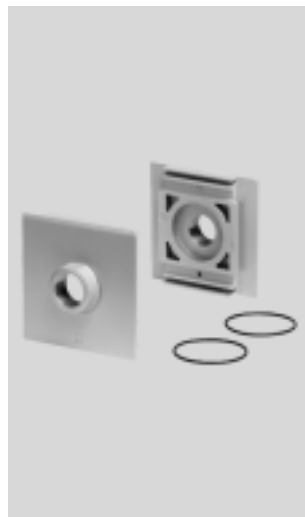
• Hinweis: Dieses Produkt entspricht ISO 1179-1 und ISO 228-1.

Zubehör, Baureihe MS

Anschlussplatten MS12

Anschlussplatte-SET MS12-AG...
(Bestellcode: AG...)

- Adapter für Druckluftanschluss



Betriebs- und Umweltbedingungen	
Betriebsmedium	Druckluft nach ISO 8573-1:2010 [7:4:4]
Mediumtemperatur [°C]	-10 ... +60
Lagertemperatur [°C]	-10 ... +60
Korrosionsbeständigkeit KBK ¹⁾	2

1) Korrosionsbeständigkeitsklasse KBK 2 nach Festo Norm FN 940070
Mäßige Korrosionsbeanspruchung. Innenraumanwendung bei der Kondensation auftreten darf. Außenliegende sichtbare Teile mit vorrangig dekorativer Anforderung an die Oberfläche, die in direktem Kontakt zur umgebenden industrieeüblichen Atmosphäre stehen.

Werkstoffe	
Anschlussplatte	Aluminium-Druckguss
Dichtungen	NBR
Werkstoff-Hinweis:	RoHS konform Kupfer- und PTFE-frei

Abmessungen und Bestellangaben												
Baugröße	B1	B2	B3	B4	B5	D1	L1	L2	L3	L4	Gewicht [g]	Teile-Nr. Typ
MS12	162	124	12	99	184	G1	230	100	11	100	1300	537135 MS12-AGF
					184	G1¼						537136 MS12-AGG
					184	G1½						537137 MS12-AGH
					196	G2						537138 MS12-AGI

• Hinweis: Dieses Produkt entspricht ISO 1179-1 und ISO 228-1.

Zubehör, Baureihe MS

Sicherungselemente MS4/MS6/MS9/MS12

FESTO

Bügelschloss LRVS-D



Betriebs- und Umweltbedingungen		
Umgebungstemperatur [°C]		-20 ... +60
Mediumtemperatur [°C]		-20 ... +60
Korrosionsbeständigkeit KBK ¹⁾		2

- 1) Korrosionsbeständigkeitsklasse KBK 2 nach Festo Norm FN 940070
Mäßige Korrosionsbeanspruchung. Innenraumanwendung bei der Kondensation auftreten darf. Außenliegende sichtbare Teile mit vorrangig dekorativer Anforderung an die Oberfläche, die in direktem Kontakt zur umgebenden industrieeüblichen Atmosphäre stehen.

Werkstoffe	
Gehäuse	Messing
Werkstoff-Hinweis:	RoHS konform

Bestellangaben		
Baugröße	Gewicht [g]	Teile-Nr. Typ
MS4/MS6/ MS9/MS12	120	193786 LRVS-D