



- Analog und digital
- Zum Messen und Positionieren
- Passend zur Pneumatik

Wegmesssysteme

Merkmale

FESTO

Analoge Wegmesssysteme

MLO-POT-...-TLF

- Leitplastikpotentiometer
- Absolutmessend mit hoher Auflösung
- Hohe Verfahrgeschwindigkeit bei hoher Lebensdauer
- Steckbare Anschlüsse
- Hub: 225 ... 2000 mm



MLO-POT-...-LWG

- Schubstangenpotentiometer
- Absolutmessend mit hoher Auflösung
- Hohe Lebensdauer
- Hohe Schutzart
- Steckbare Anschlüsse
- Hub: 100 ... 750 mm



Digitale Wegmesssysteme

MME-MTS-...-AIF

- Magnetostriktives Messprinzip
- Berührungslos und absolutmessend
- Hohe Verfahrgeschwindigkeit
- Hohe Lebensdauer
- Hohe Schutzart
- Steckbare Anschlüsse
- Hub: 225 ... 2000 mm

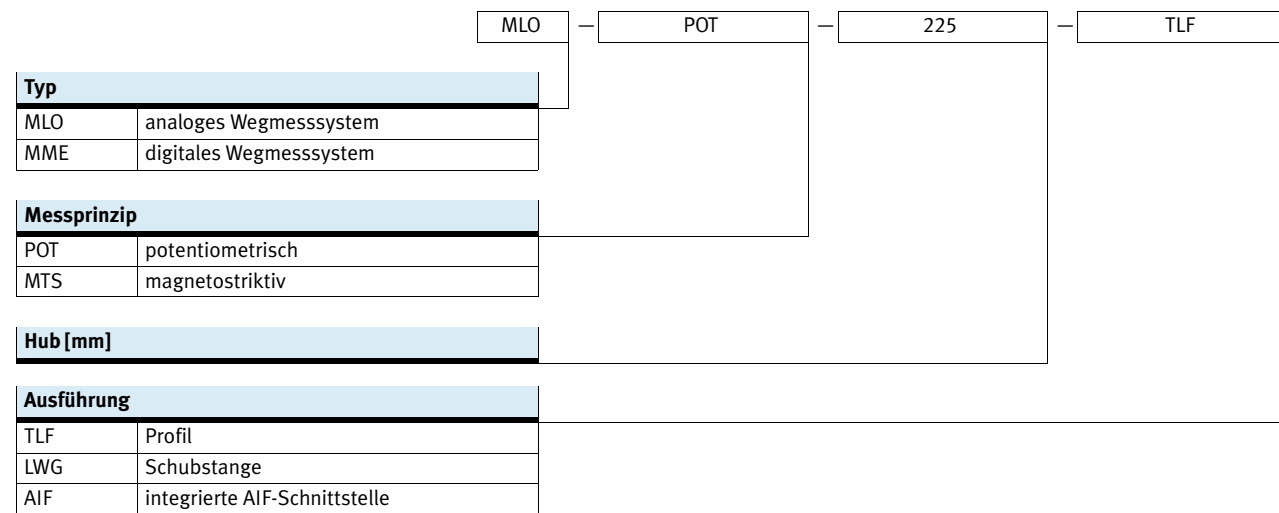


Empfohlene Kombinationsmöglichkeiten zwischen Messsystem, Antrieb und Controller

Funktion	Ausführung	Linearantrieb z. B. DGC-K	Normzylinder z. B. DSBC	Endlagenregler		Achskontroller		→ Seite/ Internet
				CPX-CMPX	SPC11	CPX-CMAX	CPX-CMIX	
analog	MLO-POT-TLF 	■	-	■	■	■	■	4
	MLO-POT-LWG 	-	■	■	■	■	■	6
digital	MME-MTS-AIF 	■	-	■	■	■	■	8

Hinweis
 Die Messsysteme können mit jedem Linearantrieb kombiniert werden, vorausgesetzt die Einbaubedingungen werden eingehalten.
 Die Befestigung muss kundenseitig erstellt werden.

Typenschlüssel





Wegmesssysteme MLO-POT, analog

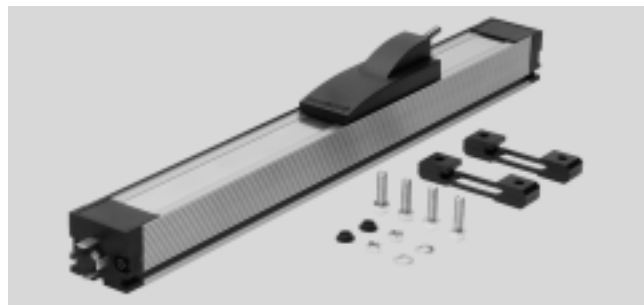
Datenblatt

FESTO

MLO-POT-...-TLF

-  Hublänge
225 ... 2000 mm

-  Reparaturservice



Allgemeine Technische Daten													
Hub		225	300	360	450	500	600	750	1000	1250	1500	1750	2000
Konstruktiver Aufbau	offenes Profil mit Abdeckband und Gleitschlitten												
Messprinzip	analoges Potentiometer, kontaktbehaftet und absolutmessend												
Auflösung	[mm]	0,01											
Max. Verfahrensgeschwindigkeit	[m/s]	10											
Max. Verfahrensbeschleunigung	[m/s ²]	200											
Einbaulage	beliebig												
Mitnehmer	Winkelversatz	[°]	±1										
Kugelkupplung	Parallelversatz	[mm]	±1,5										
Lebensdauer	Hübe	[10 ⁶]	typ. 100										
Anschluss	4-poliger Stecker, Bauform A DIN 43 650												
Produktgewicht	[g]	900	1000	1100	1200	1300	1500	1800	2200	2500	3000	3500	3900

Allgemeine Elektrische Daten													
Hub		225	300	360	450	500	600	750	1000	1250	1500	1750	2000
Spannungsversorgung	[V DC]	10 ¹⁾											
Max. Stromaufnahme	[mA]	4											
Schleiferstrom	empfohlen	[µA]	< 1										
	maximal	[mA]	10 ²⁾										
Anschlusswiderstand	[kΩ]	5	5	5	5	5	5	10	10	10	20	20	20
Toleranz Anschlusswiderstand	[%]	±20											
Unabhängige Linearität	[%]	0,07	0,06	0,05	0,05	0,05	0,05	0,04	0,04	0,03	0,03	0,03	0,02
Temperaturkoeffizient	[ppm/°K]	5											
Schnittstelle	analog												

- 1) Stabilisierte Spannungsversorgung wird empfohlen, maximal sind 42 V DC zulässig
2) Nur kurzfristig im Störfall erlaubt

Betriebs- und Umweltbedingungen		
Umgebungstemperatur	[°C]	-30 ... +100 ¹⁾
Schutzart	oben	IP40 nach IEC 60529
	unten	IP42 nach IEC 60529 ²⁾
Schwingfestigkeit	nach DIN/IEC 68 Teil 2 – 6, Schärfegrad 2	
Dauerschock-Festigkeit	nach DIN/IEC 68 Teil 2 – 27, Schärfegrad 2	
CE-Zeichen (siehe Konformitätserklärung)	nach EU-EMV-Richtlinie	

- 1) Bitte Temperaturbereich der Einzelkomponenten für eine Komplett-Systemlösung beachten
2) Bei Montage kopfüber zeigt der Schlitten des Potentiometers nach unten

Werkstoffe		
Gehäuse	Alu-Knetlegierung, eloxiert	
Deckel	Kunststoff	
Gleitschlitten	Gehäuse	Alu-Druckguss, Kunststoff
	Ankopplung	Stahl
Abdeckung	Stahl	
Montageklammer	PEI	

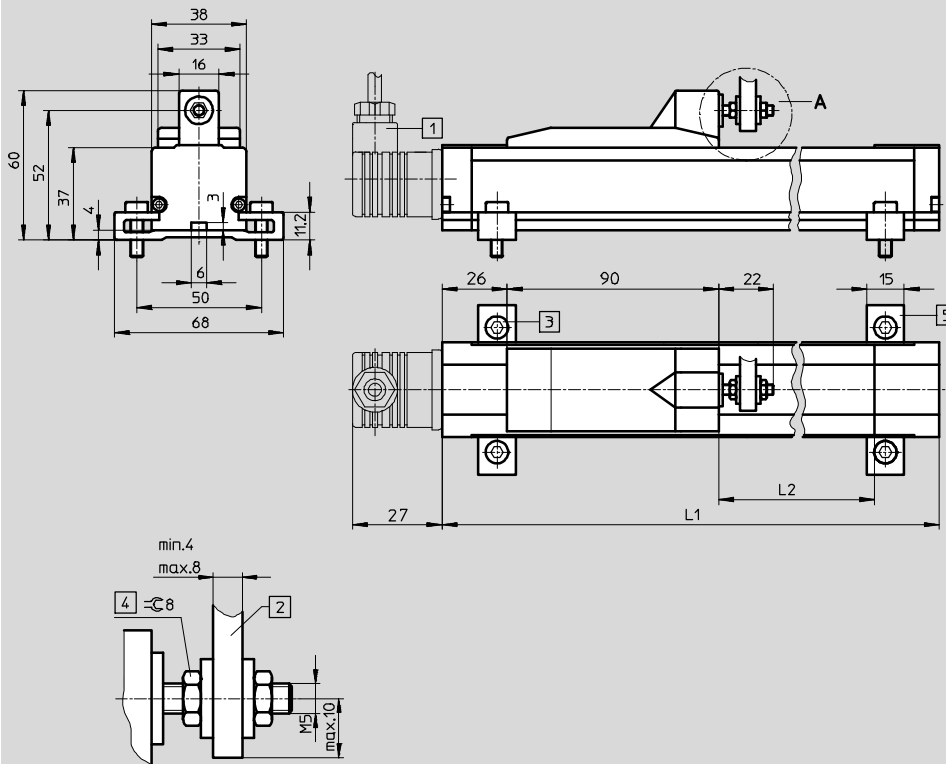
Wegmesssysteme MLO-POT, analog

Datenblatt und Zubehör

FESTO

Abmessungen

Download CAD-Daten → www.festo.com

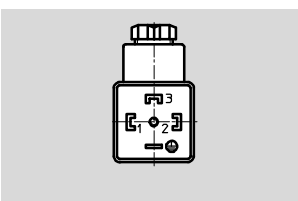


- 1 Steckdose, 4-polig nach DIN 43 650
Einsatz 90° umsetzbar
(nicht im Lieferumfang enthalten)
- 2 Mitnehmer
(nicht im Lieferumfang enthalten)
- 3 Befestigungsschraube M5x18
- 4 Sechskantmutter M5
- 5 Verschiebbare Montageklammern werden mitgeliefert

Abmessungen und Bestellangaben

Hub [mm]	L1	L2 (mechanischer/elektrischer Nutzweg)	Teile-Nr.	Typ
225	376	234/228	152625	MLO-POT-225-TLF
300	452	310/304	152626	MLO-POT-300-TLF
360	514	372/366	152627	MLO-POT-360-TLF
450	605	463/457	152628	MLO-POT-450-TLF
500	656	514/508	152629	MLO-POT-500-TLF
600	758	616/610	152630	MLO-POT-600-TLF
750	910	768/762	152631	MLO-POT-750-TLF
1000	1164	1022/1016	152632	MLO-POT-1000-TLF
1250	1418	1276/1270	152633	MLO-POT-1250-TLF
1500	1668	1526/1520	152634	MLO-POT-1500-TLF
1750	1918	1776/1770	152635	MLO-POT-1750-TLF
2000	2168	2026/2020	152636	MLO-POT-2000-TLF

Bestellangaben – Zubehör




PIN	Steckerbelegung	Bezeichnung	Teile-Nr.	Typ
1	Spannungsversorgung	Steckdose	171157	MSSD-C-4P
2	Signal			
3	0 V			
PE	PE (gelb), Schirm			


Wegmesssysteme MLO-POT, analog

FESTO

Datenblatt

MLO-POT...-LWG

-  Hublänge
100 ... 750 mm

-  Reparaturservice



Allgemeine Technische Daten			100	150	225	300	360	450	600	750
Hub										
Konstruktiver Aufbau	Rundprofil mit Schubstange									
Messprinzip	analoges Potentiometer, kontaktbehaftet und absolutmessend									
Auflösung	[mm]	0,01								
Max. Verfahrgeschwindigkeit	[m/s]	5								
Max. Verfahrbeschleunigung	[m/s ²]	200								
Einbaulage	beliebig									
Mitnehmer	Winkelversatz	[°]	±12,5							
Kugelkupplung	Parallelversatz	[mm]	-							
Lebensdauer	Hübe	[10 ⁶]	typ. 50							
Anschluss	4-poliger Würfelstecker									

Allgemeine Elektrische Daten			100	150	225	300	360	450	600	750
Hub										
Spannungsversorgung	[V DC]	10 ¹⁾								
Max. Stromaufnahme	[mA]	4								
Schleiferstrom	empfohlen	[μA]	< 1							
	maximal	[mA]	10 ²⁾							
Anschlusswiderstand	[kΩ]	3	5	5	5	5	5	5	5	10
Toleranz Anschlusswiderstand	[%]	±20								
Unabhängige Linearität	[%]	0,1	0,08	0,07	0,06	0,05	0,05	0,05	0,05	0,04
Temperaturkoeffizient	[ppm/°K]	5								
Schnittstelle	analog									

- 1) Stabilisierte Spannungsversorgung wird empfohlen, maximal sind 42 V DC zulässig
2) Nur kurzfristig im Störfall erlaubt

Betriebs- und Umweltbedingungen		
Umgebungstemperatur	[°C]	-30 ... +100 ¹⁾
Schutzart	IP65	
Schwingfestigkeit	nach DIN/IEC 68 Teil 2 – 6, Schärfegrad 2	
Dauerschock-Festigkeit	nach DIN/IEC 68 Teil 2 – 27, Schärfegrad 2	
CE-Zeichen (siehe Konformitätserklärung)	nach EU-EMV-Richtlinie	


- 1) Bitte Temperaturbereich der Einzelkomponenten für eine Komplett-Systemlösung beachten

Werkstoffe	
Gehäuse	Alu-Knetlegierung, eloxiert
Deckel, Lager	PBT-verstärkt
Dichtung, Lager	NBR
Schubstange	hochlegierter Stahl, rostfrei
Dichtung, Stange	PTFE

Wegmesssysteme MLO-POT, analog

Datenblatt und Zubehör

FESTO

 Hinweis

Generell dürfen sich mechanische Schwingungen der Kolbenstange nicht auf das Messsystem übertragen!

Die Erdung des Potentiometer erfolgt an einer Schraube des

Abschlussdeckels mittels steckbaren Kabelschuhs bzw. Massebandes das zur Erdschraube des SPC11-...-LWG Gehäuses zu führen ist.

Die Länge des Erdkabels sollte

nicht länger sein als das Potentiometer-Kabel des SPC11-...-LWG.

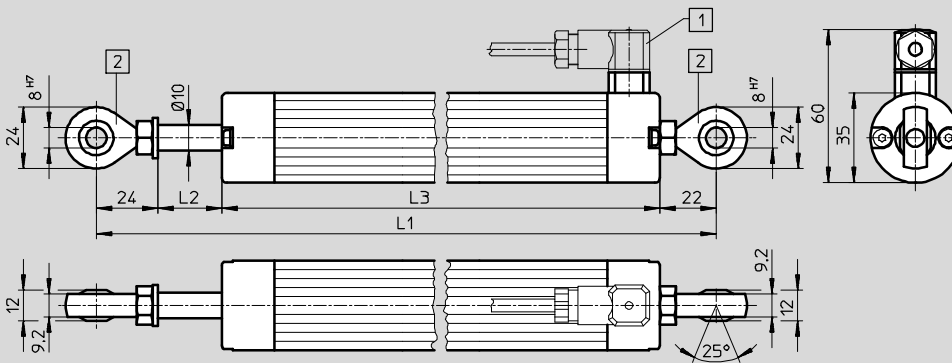
Die Verbindung muss niederohmig aufgebaut werden.

Der Leitungsquerschnitt muss mindestens 1,5 mm² sein.

Es muss ein Masseband (Geflecht) statt einem Rundkabel verwendet werden, da dadurch eine wesentlich bessere Ableitung der Störungen erreicht wird.

Abmessungen

Download CAD-Daten → www.festo.com

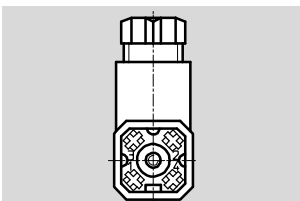


- 1 Steckdose, 4-polig
Typ: SD-4-WD-7
Einsatz 90° umsetzbar
(nicht im Lieferumfang enthalten)
- 2 Gelenkkopf spielfrei

Abmessungen und Bestellangaben

Hub [mm]	L1	L2 (mechanischer/elektrischer Nutzweg)	L3	Teile-Nr.	Typ
100	273	105/102	227	192213	MLO-POT-100-LWG
150	323	155/152	277	192214	MLO-POT-150-LWG
225	400	231/228	354	152645	MLO-POT-225-LWG
300	476	307/304	430	152646	MLO-POT-300-LWG
360	551	368/366	505	152647	MLO-POT-360-LWG
450	665	460/457	619	152648	MLO-POT-450-LWG
600	856	612/610	810	152650	MLO-POT-600-LWG
750	1040	764/762	994	152651	MLO-POT-750-LWG

Bestellangaben – Zubehör




PIN	Steckerbelegung	Bezeichnung	Teile-Nr.	Typ
1	Spannungsversorgung	Steckdose	194332	SD-4-WD-7
2	Signal			
3	0 V			
4	PE (gelb), Schirm			


Wegmesssysteme MME-MTS, digital

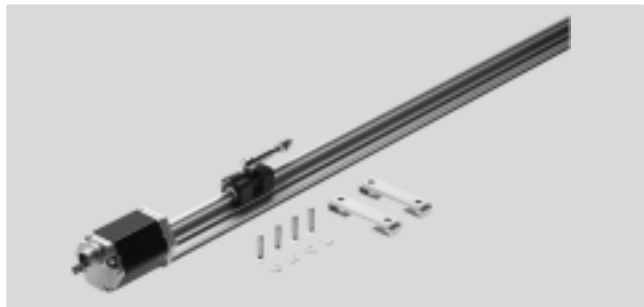
FESTO

Datenblatt

MME-MTS-...-AIF

-  - Hublänge
225 ... 2000 mm

-  - Reparaturservice



Allgemeine Technische Daten													
Hub		225	300	360	450	500	600	750	1000	1250	1500	1750	2000
Konstruktiver Aufbau	geschlossenes Profil mit Gleitschlitzen												
Messprinzip	digital, magnetostruktiv, berührungslos und absolutmessend												
Auflösung	[mm]	< 0,01											
Max. Verfahrgeschwindigkeit	[m/s]	10											
Max. Verfahrbeschleunigung	[m/s ²]	200											
Einbaulage	beliebig												
Mitnehmer	Winkelversatz	[°]	±1										
Kugelkupplung	Parallelversatz	[mm]	±1,5										
Lebensdauer	MTBF	[10 ⁶ /h]	> 4 ¹⁾										
Anschluss	6-poliger Rundstecker DIN 45322												
Produktgewicht	[g]	620	710	780	890	950	1070	1250	1550	1850	2150	2450	2750

1) Für den Wellenleiter

Allgemeine Elektrische Daten		
Spannungsversorgung	[V DC]	24 (-15/+20%)
Max. Stromaufnahme	[mA]	90
Unabhängige Linearität	[%]	0,02 ¹⁾
Temperaturkoeffizient	[ppm/°K]	15
Schnittstelle	digital, CAN mit Protokoll: SPC-AIF	

1) Minimum ±50 µm

Betriebs- und Umweltbedingungen	
Umgebungstemperatur	[°C] -40 ... +75 ¹⁾
Schutzart	IP65
Schwingfestigkeit	nach DIN/IEC 68 Teil 2 – 6, Schärfegrad 1
Dauerschock-Festigkeit	nach DIN/IEC 68 Teil 2 – 27, Schärfegrad 1
CE-Zeichen (siehe Konformitätserklärung)	nach EU-EMV-Richtlinie

1) Bitte Temperaturbereich der Einzelkomponenten für eine Komplett-Systemlösung beachten

Werkstoffe	
Gehäuse	Alu-Knetlegierung, eloxiert
Deckel	Alu-Druckguss, lackiert
Gleitschlitzen	Gehäuse PBT-verstärkt; Permanentmagnet
	Ankopplung Stahl
Montageklammer	PEI

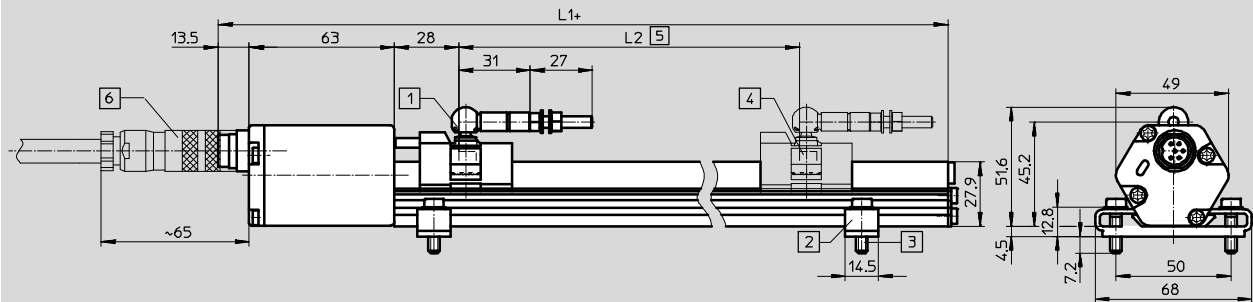
Wegmesssysteme MME-MTS, digital

Datenblatt

FESTO

Abmessungen

Download CAD-Daten → www.festo.com



- 1 Position-Schlitten
- 2 Verschiebbare Montageklammern werden mitgeliefert
- 3 Zylinderschraube M5x20
- 4 Magnet
- 5 Messlänge – Nutzweg
- 6 Stecker ist Bestandteil des Soft Stop SPC11-MTS-AIF

Abmessungen und Bestellangaben

Hub [mm]	L1	L2 (Nutzweg)	Teile-Nr.	Typ
225	395	225	178310	MME-MTS-225-TLF-AIF
300	470	300	178309	MME-MTS-300-TLF-AIF
360	530	360	178308	MME-MTS-360-TLF-AIF
450	620	450	178307	MME-MTS-450-TLF-AIF
500	670	500	178306	MME-MTS-500-TLF-AIF
600	770	600	178305	MME-MTS-600-TLF-AIF
750	920	750	178304	MME-MTS-750-TLF-AIF
1000	1170	1000	178303	MME-MTS-1000-TLF-AIF
1250	1420	1250	178302	MME-MTS-1250-TLF-AIF
1500	1670	1500	178301	MME-MTS-1500-TLF-AIF
1750	1920	1750	178300	MME-MTS-1750-TLF-AIF
2000	2170	2000	178299	MME-MTS-2000-TLF-AIF

Steckerbelegung

PIN	
1	CAN LOW
2	CAN HIGH
3	nicht belegt
4	nicht belegt
5	+24 V
6	0 V
PE	Schirm