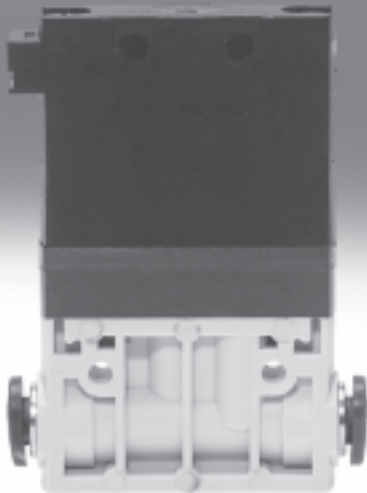


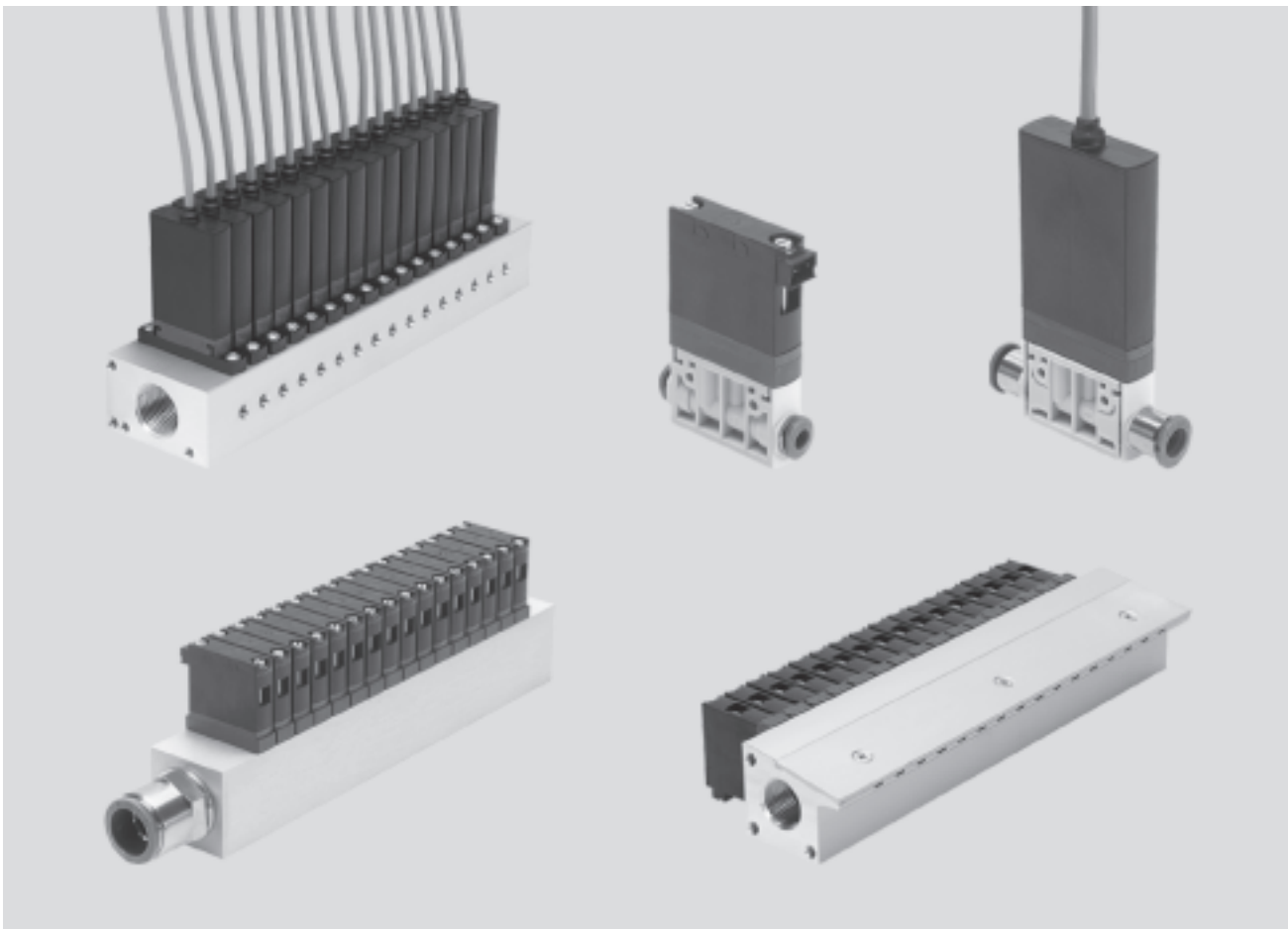
Magnetventile MHJ, Schnellschaltventile



Magnetventile MHJ, Schnellschaltventile

Merkmale

FESTO



Innovativ

- Elektrischer Einzelanschluss über Verbindungsleitung und Würfelsteckdosen mit integrierter Steuerelektronik für MHJ9 oder über eingegossenes Kabel für MHJ10, Steuerelektronik im Ventil enthalten
- Anschlussleiste mit Blasdüsenausgang für MHJ9
- Schaltzeiten kleiner eine Millisekunde
- Signalsteuerbereich
3 ... 30 V DC

Variabel

- Vielseitig konfigurierbares, modulares System
- Identische Grundventile für Einzelventile- und Batterieaufbau
- Flexible Luftversorgung durch beidseitigen Luftanschluss an den Anschlussleisten
- Ansteuerung der MHJ9-Ventile ohne Steckdosenleitung MHJ9-KMH nach Rücksprache mit Festo

Betriebssicher

- Servicesicherheit durch einfach und schnell wechselbare Ventile
- Keine elektrischen Steckverbindungen bei MHJ10 durch integrierte Steuerelektronik
- Bis zu 5 Milliarden Schaltspiele

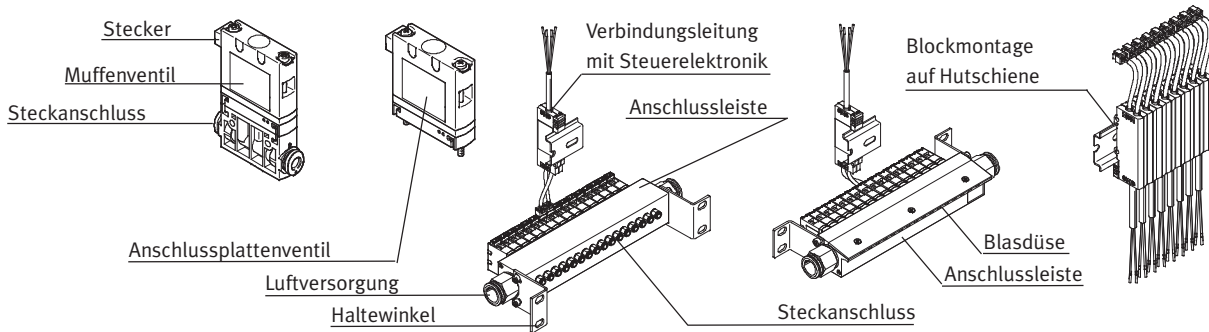
Montagefreundlich

- Solide Wandbefestigung oder Hutschienenmontage der Verbindungsleitungen bei MHJ9
- Anschlussleiste für MHJ9 mit Verbindungsleitungsblock auf Hutschiene direkt in der Anwendung montierbar

Magnetventile MHJ, Schnellschaltventile

Merkmale

MHJ9



Muffenventil

- integrierter Steckanschluss
- elektrischer Anschluss IP40
- modular aufgebaut

Ventilbatterie mit Einzelausgängen

- beidseitige Luftversorgung
- Haltewinkelmontage in 4 Richtungen
- stabile Anschlussleiste

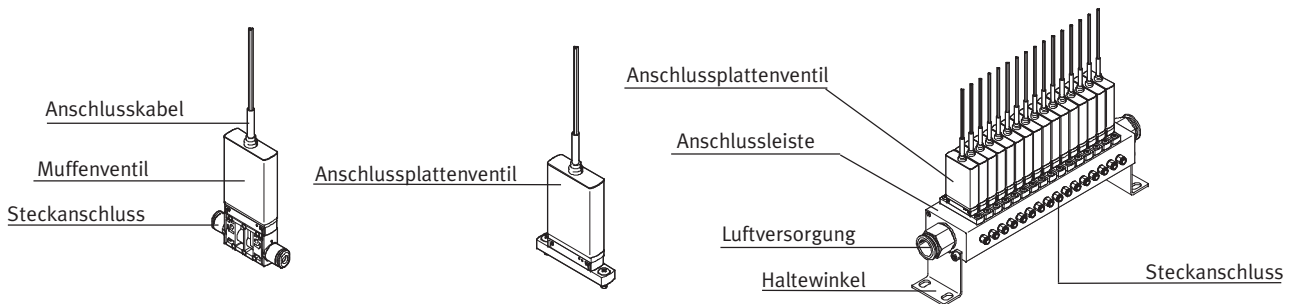
Ventilbatterie mit Blasdüsen

- beidseitige Luftversorgung
- Haltewinkelmontage in 2 Richtungen
- zugängliche Blaskanäle

Verbindungsleitung mit Steuerelektronik für zwei Ventile

- Einzelmontage oder auf Hutschiene

MHJ10



Muffenventil

- integrierter Steckanschluss
- elektrischer Anschluss mit eingegossenem Anschlusskabel, IP65
- modular aufgebaut

Ventilbatterie mit Einzelausgängen

- beidseitige Luftversorgung
- stabile Anschlussleiste

- Haltewinkelmontage in zwei Richtungen

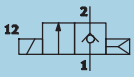
Integrierte Steuerelektronik

- kompakter Aufbau
- schnelle Montage

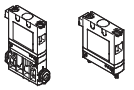
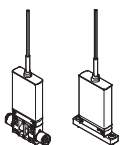
Magnetventile MHJ, Schnellschaltventile

Lieferübersicht



Funktion	Bauform	Betriebsspannung [V DC]	Typ	Elektrischer Anschluss	Schaltzeit ¹⁾		→ Seite/ Internet
					Aus	Ein	
2/2-Wegeventil 	LF = Normalnenndurchfluss 50 l/min						
	Muffenventil	12 ... 53	MHJ9	Stecker	0,9	0,7	8
		24	MHJ10	mit angegossenem Kabel	1	0,8	16
	Anschlussplattenventil	12 ... 53	MHJ9	Stecker	0,9	0,7	8
		24	MHJ10	mit angegossenem Kabel	1	0,8	16
	MF = Normalnenndurchfluss 100 l/min						
	Muffenventil	12 ... 53	MHJ9	Stecker	0,4	0,8	8
		24	MHJ10	mit angegossenem Kabel	0,4	0,8	16
	Anschlussplattenventil	12 ... 53	MHJ9	Stecker	0,4	0,8	8
		24	MHJ10	mit angegossenem Kabel	0,4	0,8	16
	HF = Normalnenndurchfluss 160 l/min						
	Muffenventil	12 ... 53	MHJ9	Stecker	0,5	1	8
		24	MHJ10	mit angegossenem Kabel	0,6	1,2	16
	Anschlussplattenventil	12 ... 53	MHJ9	Stecker	0,5	1	8
		24	MHJ10	mit angegossenem Kabel	0,6	1,2	16
	HF/LP = Normalnenndurchfluss 160 l/min						
	Muffenventil	12 ... 53	MHJ9	Stecker	0,4	1	8
		24	MHJ10	mit angegossenem Kabel	0,5	1	16
	Anschlussplattenventil	12 ... 53	MHJ9	Stecker	0,4	1	8
		24	MHJ10	mit angegossenem Kabel	0,5	1	16

1) Schaltzeit bei 24 V DC und 4 bar

Montagemöglichkeiten		
Bauform	Muffenventil	Anschlussplattenventil
MHJ9 mit Stecker		
	Direktmontage	■
	Batteriomontage	-
MHJ10 mit angegossenem Kabel		
	Direktmontage	■
	Batteriomontage	-

Magnetventile MHJ, Schnellschaltventile

Typenschlüssel

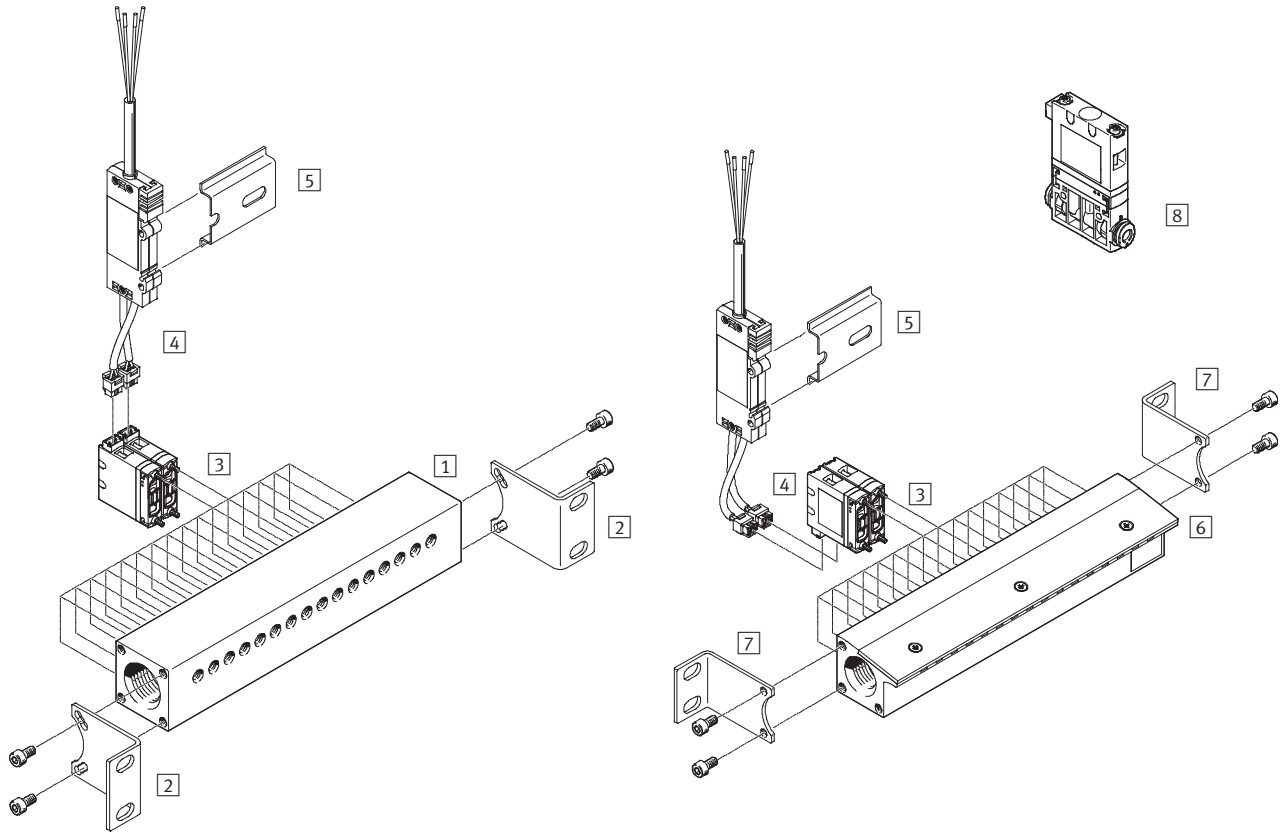
		MHJ	10	-	S	-	2,5	-	QS-4	-	MF
Ventilfamilie											
MHJ	Schnellschaltventile										
Baubreite											
9	9 mm										
10	10 mm										
Steuerelektronik											
-	ohne integrierte Steuerelektronik (nur bei MHJ9)										
S	mit integrierter Steuerelektronik (nur bei MHJ10)										
Kabellänge bei MHJ10											
0,35	0,35 m										
2,5	2,5 m										
Steckanschluss bei Muffenventilen											
-	Anschlussplattenventile										
QS-4	Steckanschluss für Schlauch-Außen-Ø 4 mm										
QS-6	Steckanschluss für Schlauch-Außen-Ø 6 mm										
Durchflussklasse											
LF	Low Flow (50 l/min)										
MF	Mid Flow (100 l/min)										
HF	High Flow (160 l/min)										
HF/LP	High Flow/Low Pressure (160 l/min, 0,5... 4 bar)										

Magnetventile MHJ9, Schnellschaltventile

Peripherieübersicht

FESTO

Ventilbatterie Aufbau



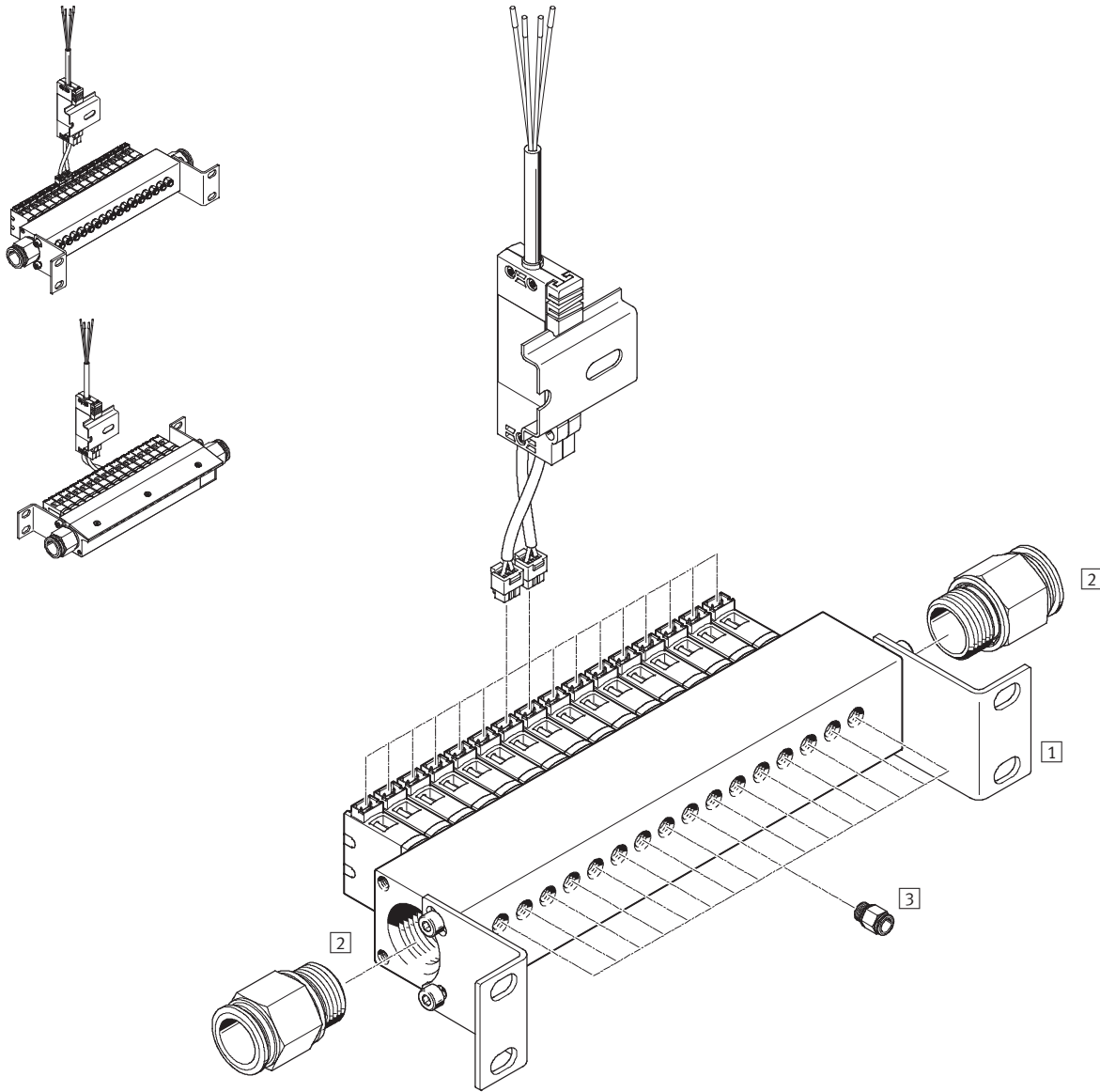
	Typ	Kurzbeschreibung	→ Seite/Internet	
1	Anschlussleiste	MHJ9-P16	mit 16 Ventilplätzen	23
2	Befestigungsbausatz	MHJ-HW1	bestehend aus 2 Haltewinkel und 4 Zylinderschrauben	23
3	Anschlussplattenventil	MHJ9	2/2 Wege-Magnetventil	22
4	Verbindungsleitung	MHJ9-KMH	mit Steuerelektronik für 2 Magnetventile	22
5	Hutschiene	NRH-35-2000	Länge 2 m	22
6	Anschlussleiste	MHJ9-PN16	mit 16 Ventilplätzen	23
7	Befestigungsbausatz	MHJ-HW2	bestehend aus 2 Haltewinkel und 4 Zylinderschrauben	23
8	Muffenventil	MHJ9	2/2 Wege-Magnetventil	22

Magnetventile MHJ9, Schnellschaltventile

Peripherieübersicht

FESTO

Ventilbatterie mit Zubehör



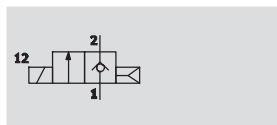
	Typ	Kurzbeschreibung	→ Seite/Internet
1	MHJ9-P16	mit Befestigungsbausatz MHJ-HW1	23
2	QS	für Luftversorgung 1	23
3	QS	für Ventilausgang 2	23

Magnetventile MHJ9, Schnellschaltventile

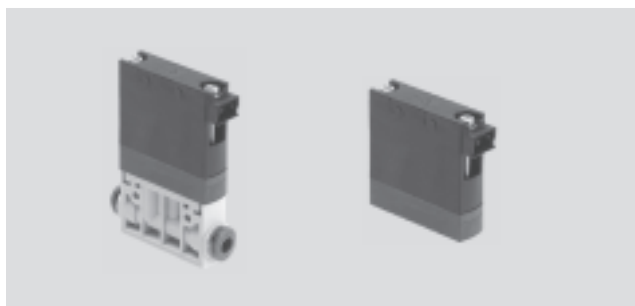
Datenblatt

FESTO

Funktion



- - Baubreite
9 mm
- - Temperaturbereich
-5 ... +60°C



Allgemeine Technische Daten								
Typ	Muffenventil MHJ9-QS				Anschlussplattenventil MHJ9			
	LF	MF	HF	HF/LP	LF	MF	HF	HF/LP
Ventilfunktion	2/2 Wege-Magnetventil, geschlossen monostabil							
Konstruktiver Aufbau	Sitzventil ohne mechanische Rückstellfeder							
Dichtprinzip	hart							
Hinweis zum Betrieb	nicht ohne Durchfluss betreiben							
Lebensdauer in Mrd. Schaltspielen ¹⁾	5	5	0,5	0,5	5	5	0,5	0,5
Betätigungsart	elektrisch							
Rückstellart	pneumatische Feder							
Steuerart	direkt							
Strömungsrichtung	nicht reversibel							
Einbaulage	beliebig							
Baubreite [mm]	9 ²⁾							
Rastermaß [mm]	9,5							
Normalnenndurchfluss ³⁾ [l/min]	50	100	160	160	50	100	160	160
C-Wert [l/sbar]	0,2	0,4	0,66	0,66	0,2	0,4	0,66	0,66
b-Wert	0,5	0,38	0,36	0,36	0,5	0,38	0,36	0,36
Befestigungsart	Leitungseinbau oder mit Durchgangsbohrungen				auf Anschlussplatte			
Pneumatischer Anschluss 1 und 2	QS4	QS4	QS6	QS6	Anschlussplatte M7			
Produktgewicht [g]	30				25			
Max. Anziehdrehmoment Ventilbefestigung [Nm]	-				0,28			

1) Die hohe Lebensdauer der Ventile ist nur mit dem Dichtprinzip "hart" erreichbar, was aber immer eine geringe Leckage bei geschlossenem Ventil zur Folge hat.

2) Min. zul. Rastermaß 9,5 mm

3) Die Durchflussangabe bezieht sich auf das Ventil ohne Anschlussplatte. Bei Montage auf Anschlussplatte kann der maximal erreichbare Durchfluss vom angegebenen Wert abweichen.

Betriebs- und Umweltbedingungen				
Typ	LF	MF	HF	HF/LP
Betriebsmedium	Druckluft nach ISO 8573-1:2010 [7:4:4]			
Hinweis zum Betriebs-/Steuermedium	geölter Betrieb nicht möglich			
Betriebsdruck [bar]	+0,5 ... +8	+0,5 ... +6	+0,5 ... +6	+0,5 ... +4
Umgebungstemperatur [°C]	-5 ... +60			
bei Blockmontage [°C]	max. +45	max. +45	-	max. +45
Mediumstemperatur [°C]	-5 ... +60			
Lagertemperatur [°C]	-20 ... +50			
Korrosionsbeständigkeit KBK	2 ¹⁾			
Werkstoff-Hinweis	RoHS konform			

1) Korrosionsbeständigkeitsklasse 2 nach Festo Norm 940 070

Bauteile mit mäßiger Korrosionsbeanspruchung. Außenliegende sichtbare Teile mit vorrangig dekorativer Anforderung an die Oberfläche, die im direkten Kontakt zur umgebenden industrietypischen Atmosphäre bzw. Medien, wie Kühl- und Schmierstoffe stehen.

Magnetventile MHJ9, Schnellschaltventile

Datenblatt

Elektrische Daten in Kombination mit Verbindungsleitung MHJ9-KMH					
Typ		LF	MF	HF	HF/LP
Betriebsspannungsbereich ¹⁾	[V DC]	12 ... 53			
Einschaltdauer ²⁾	[%]	100	100	–	100
Betriebsbedingungen nach DIN VDE 0580 ²⁾	bei Einzelventil	–	–	S3 50% 20 min.	–
	bei Blockmontage	–	–	S3 15% 20 min.	–
elektrischer Anschluss		2-polig, Stecker KMH			
Schutzart nach EN 60529		IP40			

- 1) Beim Schaltvorgang muss eine eventuell vorhandene Strombegrenzung bei LF-, MF- und HF/LP-Ventilen auf mind. 1,7 A und bei HF-Ventilen auf mind. 1,85 A eingestellt werden.
 2) Das Ventil muss dazu ständig durchströmt werden



Hinweis

Die angegebenen Werte gelten ausschließlich bei Verwendung der Verbindungsleitung MHJ9-KMH.

Erfragen Sie die Möglichkeit der Verwendung einer anderen Ansteuerung für die MHJ-Ventile bei Ihrem Fachberater.

Schaltzeiten ¹⁾ und -frequenzen						
Typ		LF	MF	HF	HF/LP	
maximale Schaltfrequenz	[Hz]	500	1 000	500	500	
Schaltzeiten bei 12 VDC						
Druck 4 bar	Schaltzeit Ein	[ms]	1	1,1	1,4	1,3
	Schaltzeit Aus	[ms]	0,9	0,4	0,6	0,5
Schaltzeiten bei 24 VDC						
Druck 0,5 bar	Schaltzeit Ein	[ms]	0,7	0,7	0,9	0,8
	Schaltzeit Aus	[ms]	0,9	0,5	0,7	0,5
Druck 4 bar	Schaltzeit Ein	[ms]	0,7	0,8	1	1
	Schaltzeit Aus	[ms]	0,9	0,4	0,5	0,4
Druck 6 bar	Schaltzeit Ein	[ms]	–	0,9	1,3	–
	Schaltzeit Aus	[ms]	–	0,4	0,5	–
Druck 8 bar	Schaltzeit Ein	[ms]	0,8	–	–	–
	Schaltzeit Aus	[ms]	0,9	–	–	–
Schaltzeiten bei 48 VDC						
Druck 4 bar	Schaltzeit Ein	[ms]	0,6	0,6	0,8	0,8
	Schaltzeit Aus	[ms]	0,8	0,4	0,4	0,4

1) Toleranz±15%



Hinweis

Die maximal erreichbare Schaltfrequenz verringert sich mit zunehmender Erwärmung des Ventils, bzw. mit zunehmender Betriebs- und Umgebungstemperatur.

Zur Erreichung der maximalen Schaltfrequenz ist es daher erforderlich die Umgebungstemperatur entsprechend zu begrenzen.

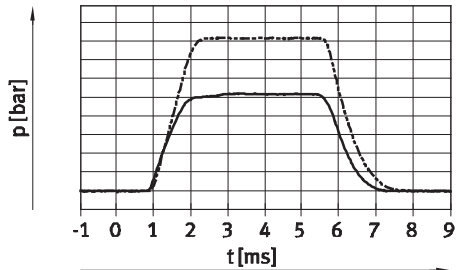
Magnetventile MHJ9, Schnellschaltventile

Datenblatt

FESTO

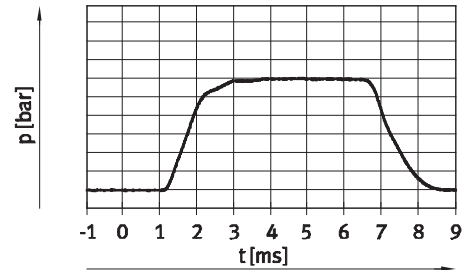
Schaltverhalten – Betriebsdruck

Typ LF, MF und HF/LP



— 4 bar
- - - 6 bar

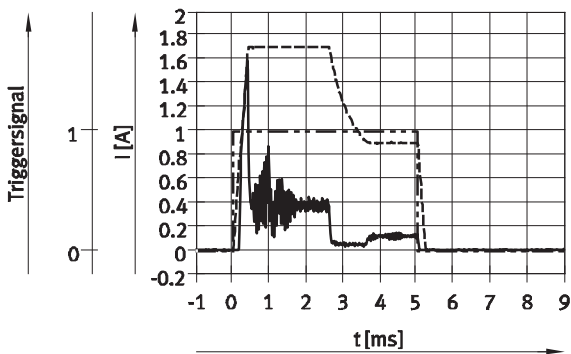
Typ HF



— 4 bar

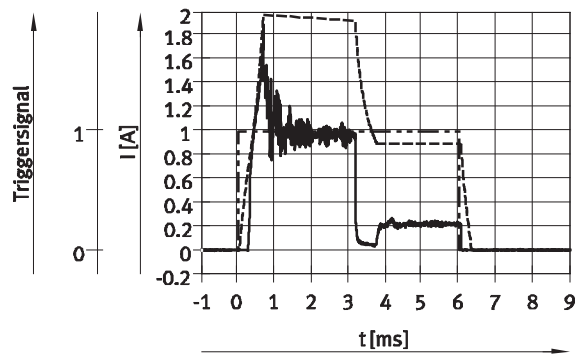
Schaltverhalten – Strom-/Spannungsverlauf

Typ LF, MF und HF/LP



— Strom in der Zuleitung bei 24V
- - - Spulenstrom
- · - · - Triggersignal

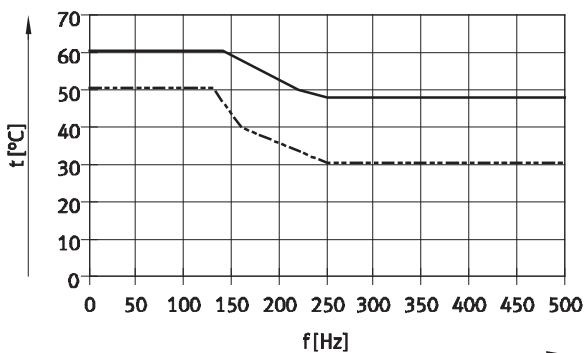
Typ HF



— Strom in der Zuleitung bei 24V
- - - Spulenstrom
- · - · - Triggersignal

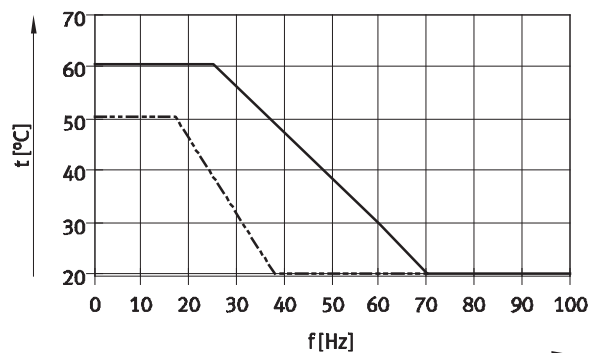
Maximal zulässige Umgebungstemperatur, abhängig von der Schaltfrequenz

Typ LF, MF und HF/LP



— Einzelventil, 4 bar
- - - Blockmontage/Anschlussplattenventil, 4 bar

Typ HF



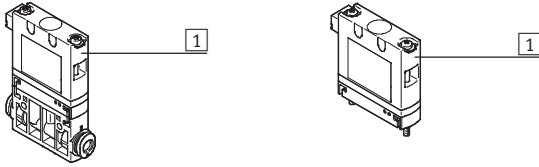
— Einzelventil, 4 bar
- - - Blockmontage/Anschlussplattenventil, 4 bar

Magnetventile MHJ9, Schnellschaltventile

Datenblatt

FESTO

Werkstoffe

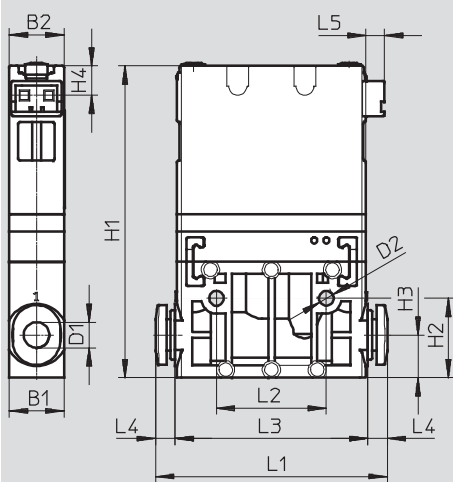


1	Gehäuse	PA-verstärkt
-	Dichtungen	HNBR
-	Schrauben	Stahl
-	Anschlussleiste	Aluminium-Knetlegierung, eloxiert

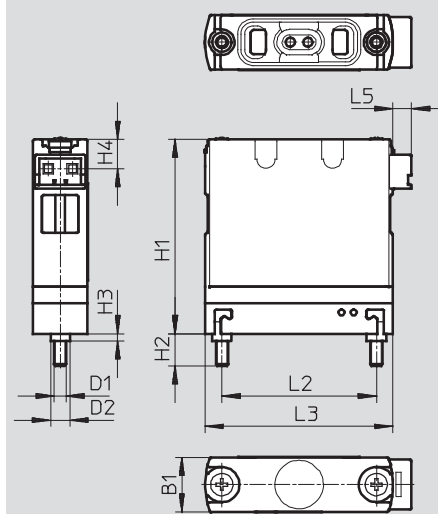
Abmessungen

Download CAD-Daten → www.festo.com

Halbmuffenventil



Anschlussplattenventil



Typ	B1	B2	D1	D2	H1	H2	H3	H4	L1	L2	L3	L4	L5
MHJ9-QS-4	9	9	4	2,4	51	13	7	5	38	18	32	3,2	3
MHJ9-QS-6	10	9	6						51			9,5	

Typ	B1	D1	D2	H1	H2	H3	H4	L2	L3	L5
MHJ9	9	M2	3	32	5,3	1,2	5	25,5	31	3

Magnetventile MHJ9, Schnellschaltventile

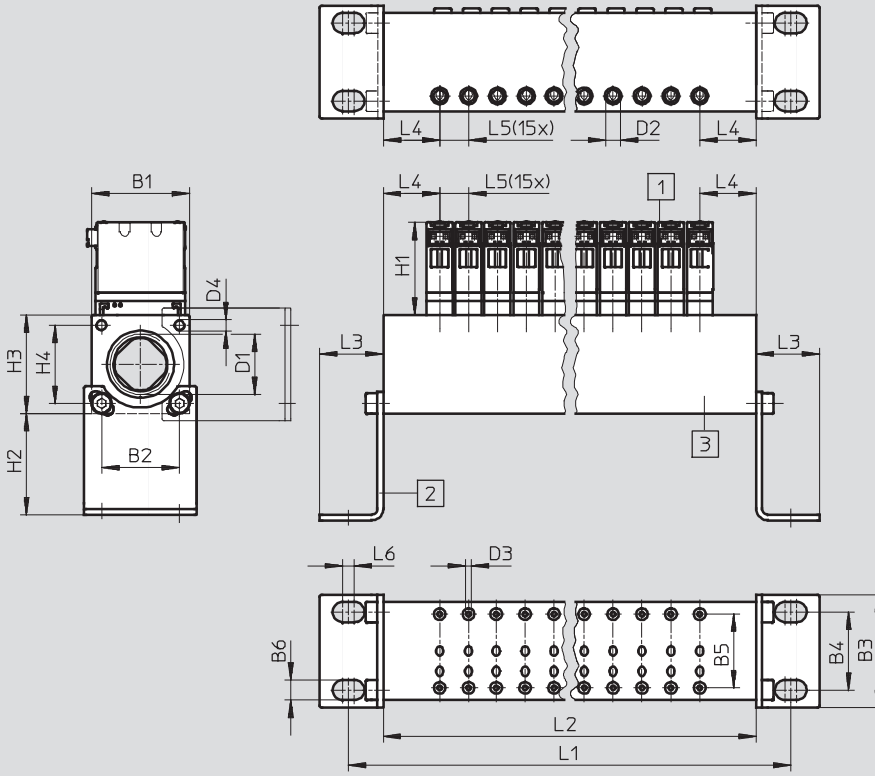
Datenblatt

FESTO

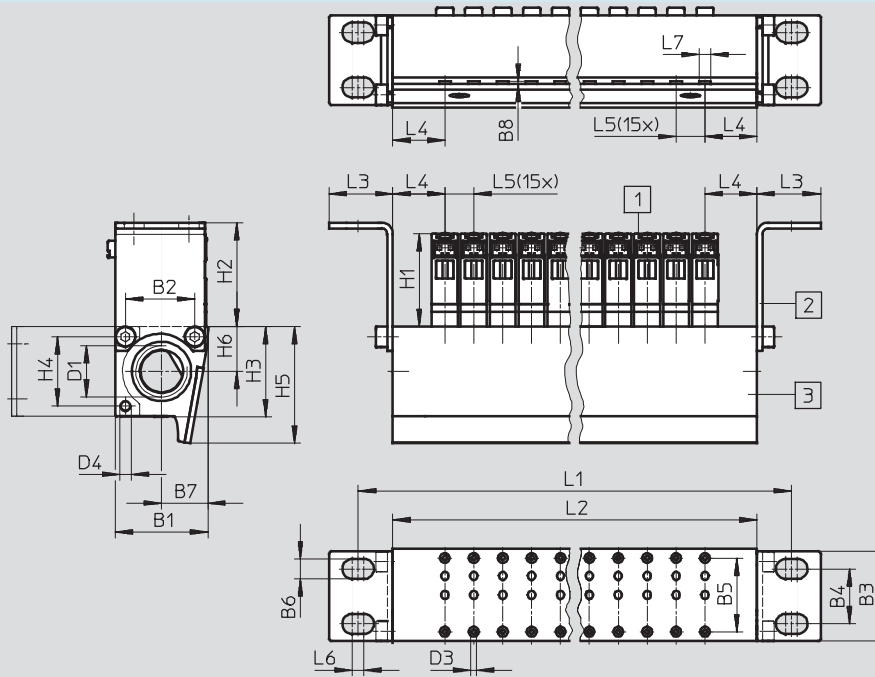
Abmessungen

Download CAD-Daten → www.festo.com

Batteriemontage auf MHJ9-P16 (mit pneumatischem Anschluss M7)



Batteriemontage auf MHJ9-PN16 (mit Blasdüsen)

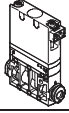
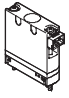



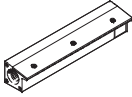
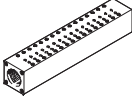
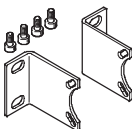
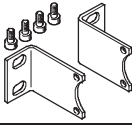


Typ	B1	B2	B3	B4	B5	B6	B7	B8	D1	D2	D3	D4	H1	H2	H3	H4	H5	H6	L1	L2	L3	L4	L5	L6	L7
MHJ9-P16	34	27	39	27	26	7	-	-	G $\frac{1}{2}$	M7	M2	M4	32	35	34	27	-	-	213	189	22	20	10	4	-
MHJ9-PN16	32	24	31	19	26	7	15	1	G $\frac{3}{8}$	-	M2	M4	32	36	31	24	40	16	210	186	22	18	10	4	5

Magnetventile MHJ9, Schnellschaltventile

Datenblatt

FESTO

Bestellangaben					
	Beschreibung	Normalnenndurchfluss	Betriebsdruck	Teile-Nr.	Typ
Muffenventil ohne Verbindungsleitung					
	2/2 Wege-Magnetventil	50 l/min	+0,5 ... +8 bar	572079	MHJ9-QS-4-LF
		100 l/min	+0,5 ... +6 bar	553118	MHJ9-QS-4-MF
		160 l/min	+0,5 ... +6 bar	567790	MHJ9-QS-6-HF
			+0,5 ... +4 bar	567793	MHJ9-QS-6-HF/LP
Anschlussplattenventil ohne Verbindungsleitung					
	2/2 Wege-Magnetventil	50 l/min	+0,5 ... +8 bar	572078	MHJ9-LF
		100 l/min	+0,5 ... +6 bar	553115	MHJ9-MF
		160 l/min	+0,5 ... +6 bar	553117	MHJ9-HF
			+0,5 ... +4 bar	567792	MHJ9-HF/LP

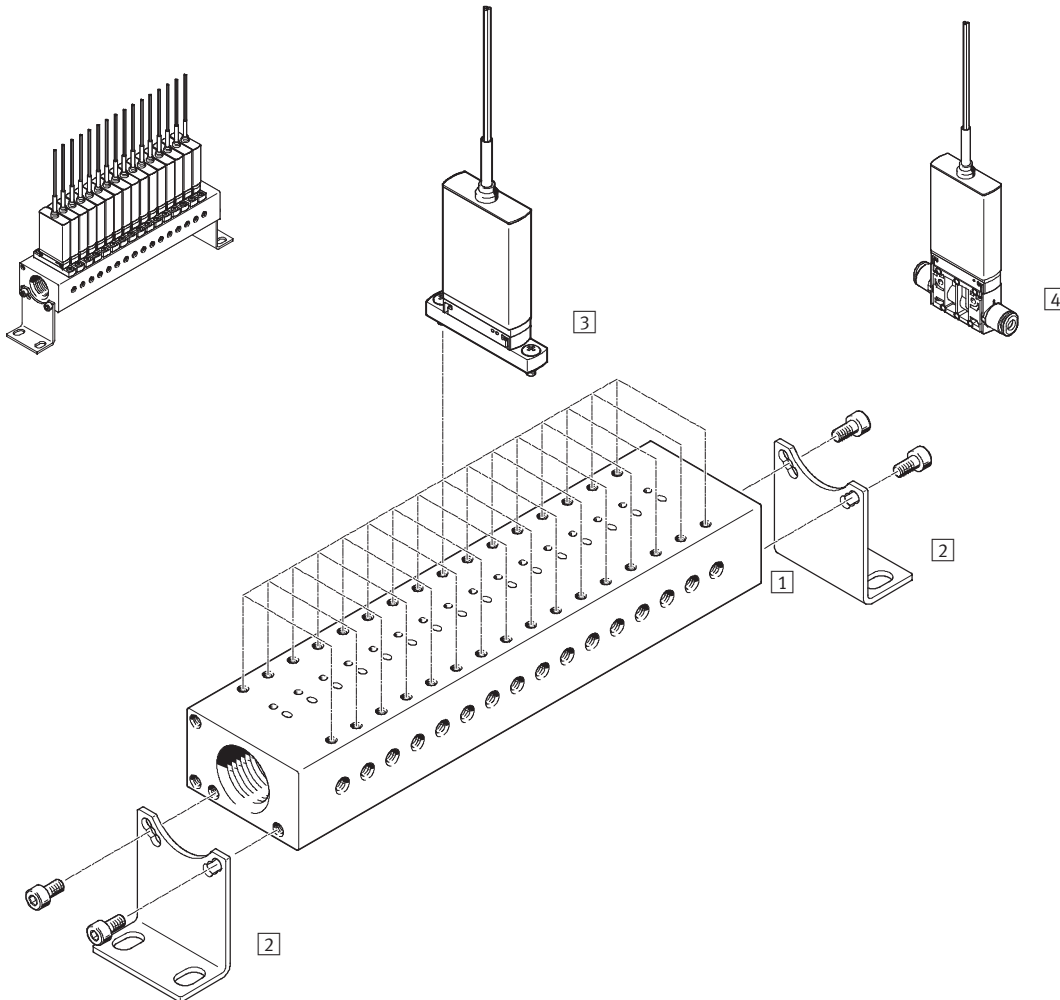
Bestellangaben – Zubehör					
	Beschreibung			Teile-Nr.	Typ
Verbindungsleitung mit Steuerelektronik für 2 Ventile					
	Befestigung auf Hutschiene, für statische Anwendungen	für LF-, MF- und HF/LP-Ventile	0,5 m	553121	MHJ9-KMH-0,5-MF
			2,5 m	565519	MHJ9-KMH-2,5-MF
		für HF-Ventile	0,5 m	562170	MHJ9-KMH-0,5-HF
			2,5 m	567505	MHJ9-KMH-2,5-HF
Anschlussleiste					
	für 16 MHJ9 Ventile, ohne Haltewinkel; mit Blasdüsen			553123	MHJ9-PN16
	für 16 MHJ9 Ventile, ohne Haltewinkel, mit pneumatischem Anschluss M7			553125	MHJ9-P16
Befestigungsbausatz					
	für Anschlussleiste MHJ9-P16, bestehend aus 2 Haltewinkeln und 4 Zylinderschrauben M4x8 DIN912			565455	MHJ-HW1
	für Anschlussleiste MHJ9-PN16, bestehend aus 2 Haltewinkeln und 4 Zylinderschrauben M4x8 DIN912			565456	MHJ-HW2
Steckverschraubung für Ventilausgang, Anschluss 2					
	Anschlussgewinde M7 für Schlauchaußen-Ø	für Anschlussleiste mit LF- oder MF-Ventilen	4 mm (10 Stück)	153319	QSM-M7-4-I
		für Anschlussleiste mit HF- oder HF/LP-Ventilen	6 mm (10 Stück)	153321	QSM-M7-6-I
Steckverschraubung für Luftversorgung, Anschluss 1					
	Anschlussgewinde G1/2 für Schlauchaußen-Ø		12 mm (1 Stück)	186104	QS-G1/2-12
			16 mm (1 Stück)	186105	QS-G1/2-16
	Anschlussgewinde G3/8 für Schlauchaußen-Ø		12 mm (10 Stück)	186103	QS-G3/8-12
			16 mm (10 Stück)	186347	QS-G3/8-16

Magnetventile MHJ10, Schnellschaltventile

Peripherieübersicht

FESTO

Einzelventil, Ventilbatterie Aufbau



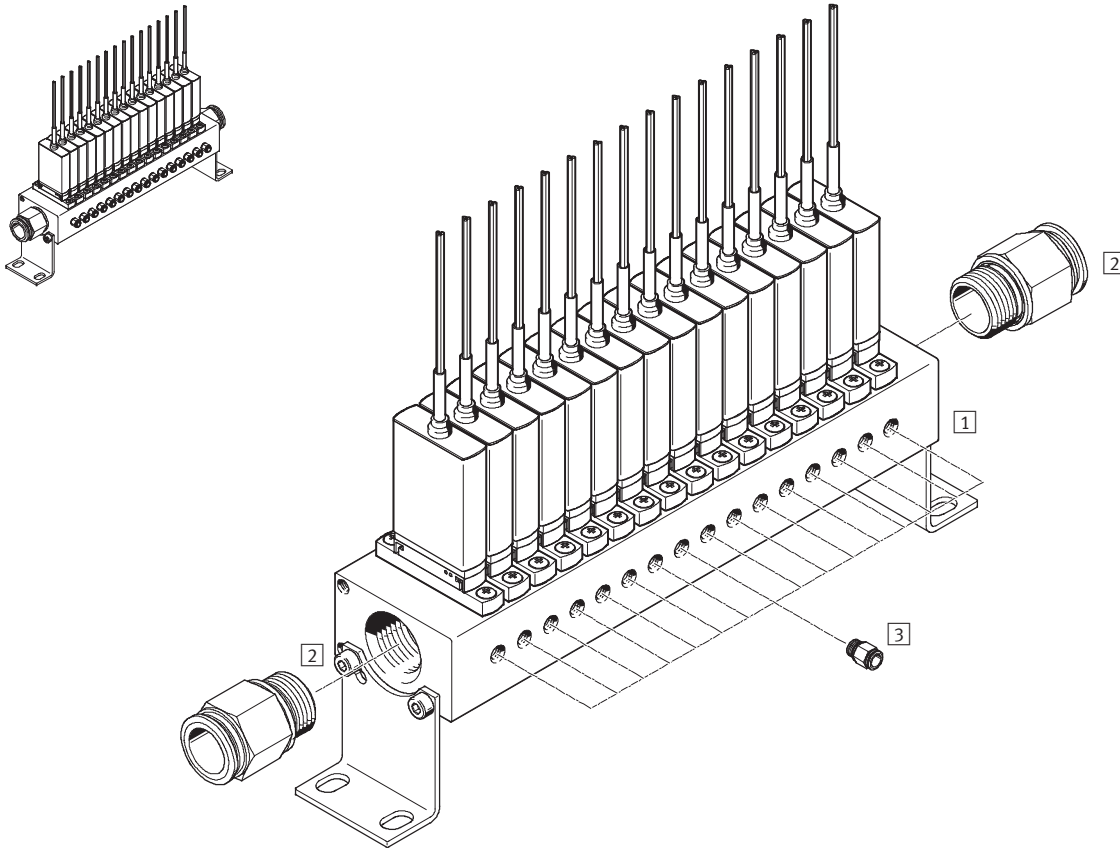
	Typ	Kurzbeschreibung	→ Seite/Internet
1	MHJ10-P16	mit 16 Ventilplätzen	23
2	MHJ-HW1	bestehend aus 2 Haltewinkel und 4 Zylinderschrauben	23
3	MHJ10	2/2 Wege-Magnetventil	22
4	MHJ10	2/2 Wege-Magnetventil	22

Magnetventile MHJ10, Schnellschaltventile

Peripherieübersicht

FESTO

Ventilbatterie mit Zubehör



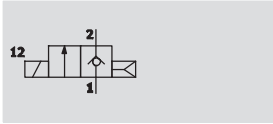
	Typ	Kurzbeschreibung	→ Seite/Internet
1	MHJ10-P16	mit Befestigungsbausatz MHJ-HW1	23
2	QS	für Luftversorgung 1	23
3	QS	für Ventilausgang 2	23




Magnetventile MHJ10, Schnellschaltventile

Datenblatt

FESTO

Funktion



-  - Baubreite
10 mm
-  - Durchfluss
max. 160 l/min
-  - Spannung
24 V DC



Allgemeine Technische Daten								
Typ	Muffenventil MHJ10-S...QS				Anschlussplattenventil MHJ10-S			
	LF	MF	HF	HF/LP	LF	MF	HF	HF/LP
Ventilfunktion	2/2 Wege-Magnetventil, geschlossen monostabil							
Konstruktiver Aufbau	Sitzventil ohne mechanische Rückstellfeder							
Dichtprinzip	hart							
Hinweis zum Betrieb	nicht ohne Durchfluss betreiben							
Lebensdauer in Mrd. Schaltspielen ¹⁾	5	5	0,5	0,5	5	5	0,5	0,5
Betätigungsart	elektrisch							
Rückstellart	pneumatische Feder							
Steuerart	direkt							
Strömungsrichtung	nicht reversibel							
Einbaulage	beliebig							
Baubreite [mm]	10 ²⁾							
Rastermaß [mm]	10,5							
Normalnenndurchfluss [l/min]	50	100	160	160	50	100	160	160
C-Wert [l/sbar]	0,2	0,4	0,66	0,66	0,2	0,4	0,66	0,66
b-Wert	0,5	0,38	0,36	0,36	0,5	0,38	0,36	0,36
Befestigungsart	Leitungseinbau oder mit Durchgangsbohrungen				auf Anschlussplatte			
Pneumatischer Anschluss 1 und 2	QS4	QS4	QS6	QS6	Anschlussgewinde M7			
Max. Anziehdrehmoment Ventilbefestigung [Nm]	-				0,7			

1) Die hohe Lebensdauer der Ventile ist nur mit dem Dichtprinzip "hart" erreichbar, was aber immer eine geringe Leckage bei geschlossenem Ventil zur Folge hat.

2) Min. zul. Rastermaß 10,5 mm

Betriebs- und Umweltbedingungen				
Typ	LF	MF	HF	HF/LP
Betriebsmedium	Druckluft nach ISO 8573-1:2010 [7:4:4]			
Hinweis zum Betriebs-/Steuermedium	geölter Betrieb nicht möglich			
Betriebsdruck [bar]	+0,5 ... +8	+0,5 ... +6	+0,5 ... +6	+0,5 ... +4
Umgebungstemperatur [°C]	-5 ... +60			
bei Blockmontage [°C]	max. +45	max. +45	-	max. +45
Mediumstemperatur [°C]	-5 ... +60			
Lagertemperatur [°C]	-20 ... +50			
Korrosionsbeständigkeit KBK ¹⁾	2			
CE-Zeichen (siehe Konformitätserklärung)	nach EU-EMV-Richtlinie ²⁾			
Werkstoff-Hinweis	RoHS konform			

1) Korrosionsbeständigkeitsklasse 2 nach Festo Norm 940 070

Bauteile mit mäßiger Korrosionsbeanspruchung. Außenliegende sichtbare Teile mit vorrangig dekorativer Anforderung an die Oberfläche, die im direkten Kontakt zur umgebenden industriellen Atmosphäre bzw. Medien, wie Kühl- und Schmierstoffe stehen.

2) Bitte entnehmen Sie den Nutzungsbereich der EG-Konformitätserklärung: www.festo.com → Support → Anwenderdokumentation.

Im Falle von Nutzungsbeschränkungen der Geräte in Wohn-, Geschäfts- und Gewerbebereichen, sowie Kleinbetrieben, können weitere Maßnahmen zur Reduzierung der Störaussendung erforderlich sein. Max. zul. Kabellänge 2,5 m.

Magnetventile MHJ10, Schnellschaltventile

Datenblatt

Elektrische Daten						
Typ		LF	MF	HF	HF/LP	
Betriebsspannung ¹⁾	[V DC]	24 ±10% = 21,6 ... 26,4				
Steuersignalbereich	[V DC]	3 ... 30				
Leistung	Niederstromphase	[W]	2	2	3,2	2
	Hochstromphase	[W]	7	7	14,5	7
Schutzart nach EN 60529		IP65				
Einschaltdauer ²⁾	[%]	100	100	–	100	
Betriebsbedingungen nach DIN VDE 0580 ²⁾	bei Einzelventil	–	–	S3 50% 20 min.	–	
	bei Blockmontage	–	–	S3 15% 20 min.	–	
Elektrischer Anschluss		Kabel 3-adrig				

1) Beim Schaltvorgang muss eine eventuell vorhandene Strombegrenzung auf mind. 1,7 A eingestellt werden.

2) Das Ventil muss dazu ständig durchströmt werden

Schaltzeiten ¹⁾ und -frequenzen						
Typ		LF	MF	HF	HF/LP	
maximale Schaltfrequenz		[Hz]	500	1 000	500	500
Schaltzeiten bei 24 VDC						
Druck 0,5 bar	Schaltzeit Ein	[ms]	0,7	0,8	1	0,8
	Schaltzeit Aus	[ms]	0,9	0,5	0,8	0,6
Druck 4 bar	Schaltzeit Ein	[ms]	0,8	0,8	1,2	1
	Schaltzeit Aus	[ms]	1	0,4	0,6	0,5
Druck 6 bar	Schaltzeit Ein	[ms]	–	0,9	1,3	–
	Schaltzeit Aus	[ms]	–	0,4	0,6	–
Druck 8 bar	Schaltzeit Ein	[ms]	0,9	–	–	–
	Schaltzeit Aus	[ms]	0,9	–	–	–

1) Toleranz±15%



Hinweis

Die maximal erreichbare Schaltfrequenz verringert sich mit zunehmender Erwärmung des Ventils, bzw. mit zunehmender Betriebs- und Umgebungstemperatur.

Zur Erreichung der maximalen Schaltfrequenz ist es daher erforderlich die Umgebungstemperatur entsprechend zu begrenzen.

Magnetventile MHJ10, Schnellschaltventile

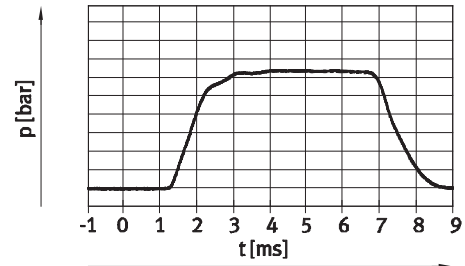
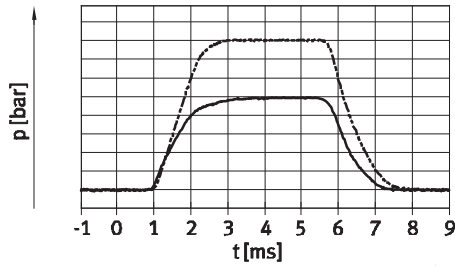
Datenblatt

FESTO

Schaltverhalten – Betriebsdruck

Typ LF, MF und HF/LP

Typ HF



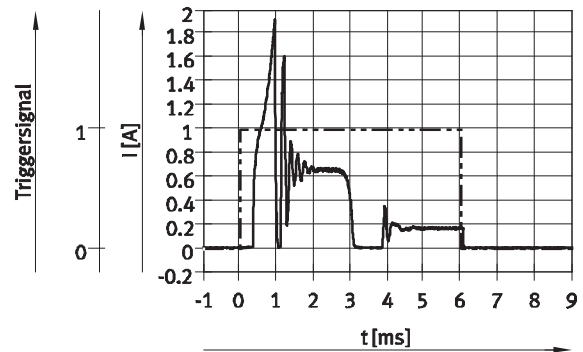
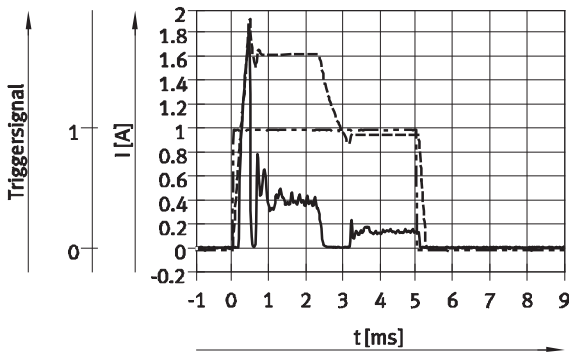
— 4 bar
- - - 6 bar

— 4 bar

Schaltverhalten – Strom-/Spannungsverlauf

Typ LF, MF und HF/LP

Typ HF



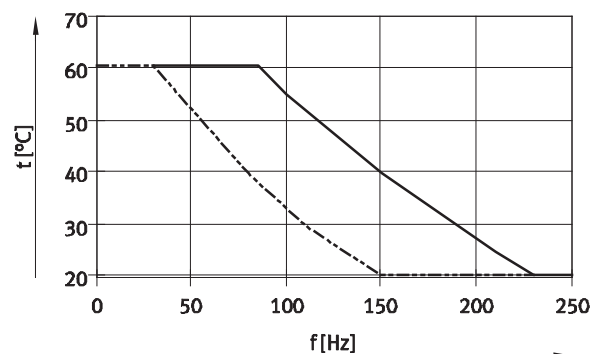
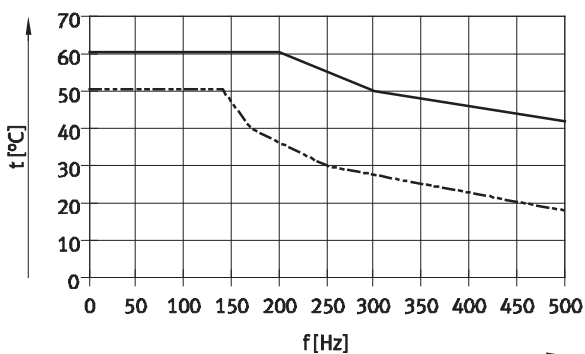
— Strom in der Zuleitung bei 24V
- - - Spulenstrom
- · - · Triggersignal

— Strom in der Zuleitung bei 24V
- - - Triggersignal

Maximal zulässige Umgebungstemperatur, abhängig von der Schaltfrequenz

Typ LF, MF und HF/LP

Typ HF



— Einzelventil, 4 bar
- - - Blockmontage/Anschlussplattenventil, 4 bar

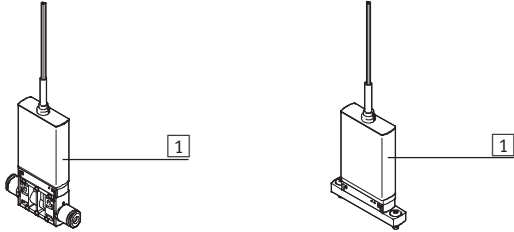
— Einzelventil, 4 bar
- - - Blockmontage/Anschlussplattenventil, 4 bar

Magnetventile MHJ10, Schnellschaltventile

Datenblatt

FESTO

Werkstoffe

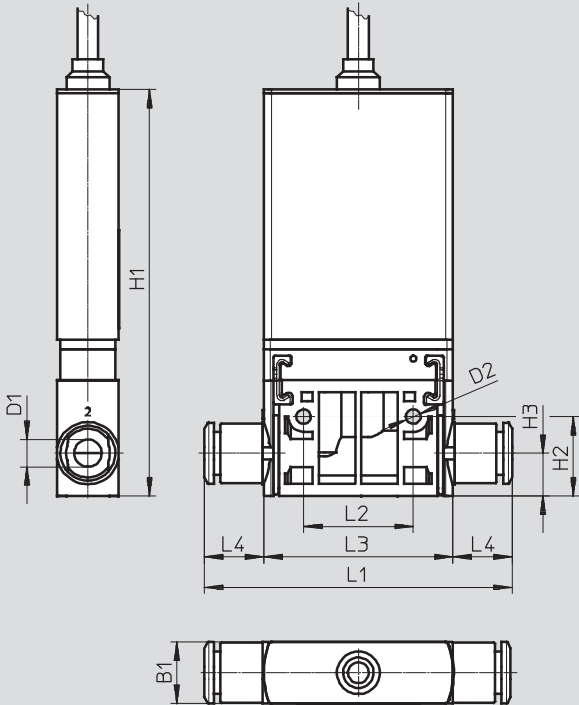


1	Gehäuse	PA-verstärkt
-	Dichtungen	HNBR
-	Schrauben	Stahl
-	Kabelmantel	PUR
-	Anschlussleiste	Aluminium-Knetlegierung, eloxiert

Abmessungen

Download CAD-Daten → www.festo.com

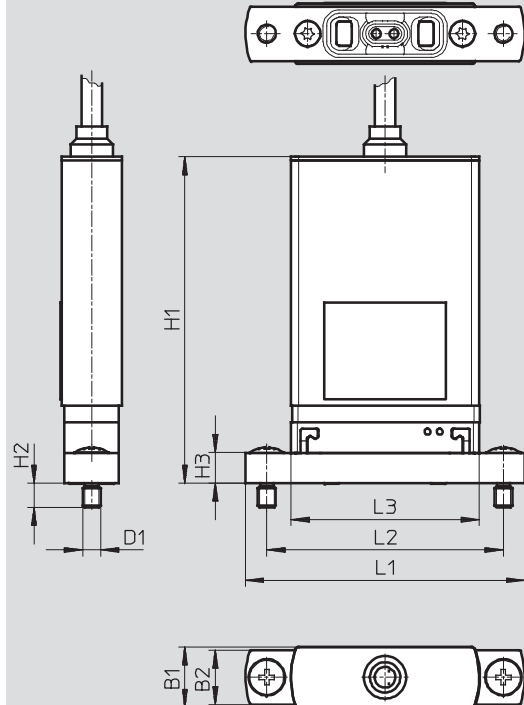
Halbmuffenventil



Aderbelegung:
 BU = GND
 BN = Betriebsspannung Plus
 BK = Triggersignal

Typ	B1	D1	D2	H1	H2	H3	L1	L2	L3	L4
MHJ10-S...QS4	10	4	2,4	68	13	7	50,5	18	32	9,5
MHJ10-S...QS6		6								

Anschlussplattenventil



Aderbelegung:
 BU = GND
 BN = Betriebsspannung Plus
 BK = Triggersignal

Typ	B1	B2	D1	H1	H2	H3	L1	L2	L3
MHJ10-S	10	9	M3	54	4	5	46	39	31

Magnetventile MHJ10, Schnellschaltventile

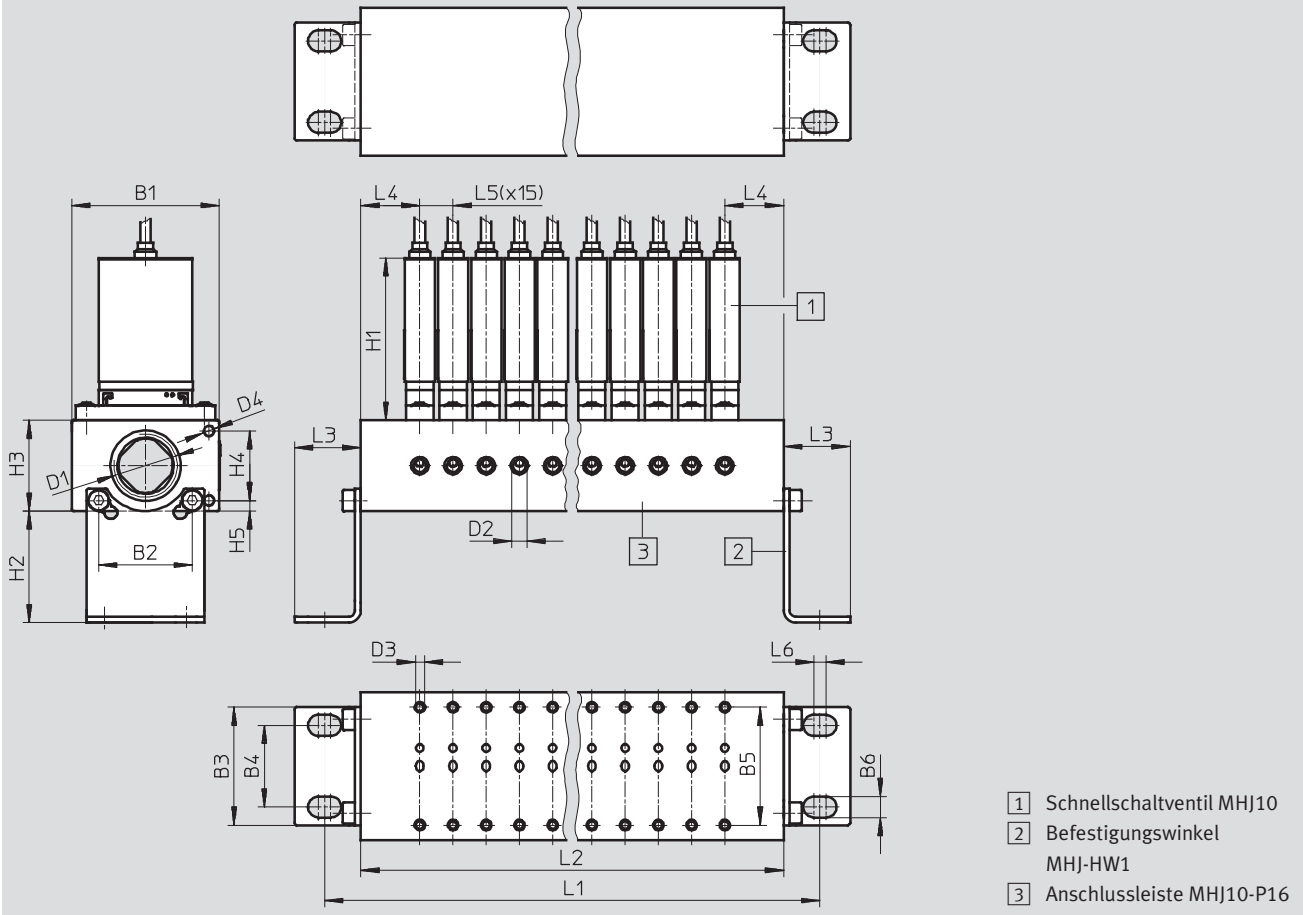
Datenblatt

FESTO

Abmessungen

Batteriemontage

Download CAD-Daten → www.festo.com

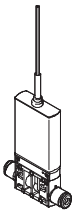
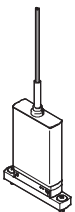


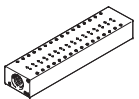
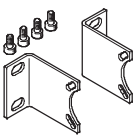


Typ	B1	B2	B3	B4	B5	B6	D1	D2	D3	D4	H1	H2	H3	H4	H5	L1	L2	L3	L4	L5	L6
MHJ10-P16	49	31	39	27	39	7	G½	M7	M3	M4	54	37	30	23	3,5	228	204	22	20	11	4

Magnetventile MHJ10, Schnellschaltventile

Datenblatt

FESTO

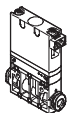
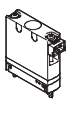
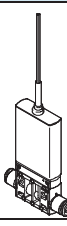
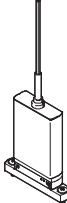
Bestellangaben						
	Beschreibung	Normalnenndurchfluss	Kabellänge	Betriebsdruck	Teile-Nr.	Typ
Muffenventil mit Verbindungsleitung						
	2/2 Wege-Magnetventil	50 l/min	2,5 m	+0,5 ... +8 bar	572081	MHJ10-S-2,5-QS-4-LF
		100 l/min	0,35 m	+0,5 ... +6 bar	557604	MHJ10-S-0,35-QS-4-MF
			2,5 m	+0,5 ... +6 bar	565515	MHJ10-S-2,5-QS-4-MF
		160 l/min	2,5 m	+0,5 ... +6 bar	567503	MHJ10-S-2,5-QS-6-HF
				+0,5 ... +4 bar	567798	MHJ10-S-2,5-QS-6-HF/LP
Anschlussplattenventil mit Verbindungsleitung						
	2/2 Wege-Magnetventil	50 l/min	2,5 m	+0,5 ... +8 bar	572080	MHJ10-S-2,5-LF
		100 l/min	0,35 m	+0,5 ... +6 bar	557601	MHJ10-S-0,35-MF
			2,5 m	+0,5 ... +6 bar	565513	MHJ10-S-2,5-MF
		160 l/min	2,5 m	+0,5 ... +6 bar	567502	MHJ10-S-2,5-HF
				+0,5 ... +4 bar	567796	MHJ10-S-2,5-HF/LP

Bestellangaben – Zubehör						
	Beschreibung				Teile-Nr.	Typ
Anschlussleiste						
	für 16 MHJ10 Ventile, ohne Haltewinkel, mit pneumatischem Anschluss M7				557608	MHJ10-P16
Befestigungsbausatz						
	für Anschlussleiste MHJ10-P16, bestehend aus 2 Haltewinkeln und 4 Zylinderschrauben M4x8 DIN912				565455	MHJ-HW1
Steckverschraubung für Ventilausgang, Anschluss 2						
	Anschlussgewinde M7 für Schlauchaußen-Ø	für Anschlussleiste mit LF- oder MF-Ventilen	4 mm (10 Stück)	153319	QSM-M7-4-I	
		für Anschlussleiste mit HF- oder HF/LP-Ventilen	6 mm (10 Stück)	153321	QSM-M7-6-I	
Steckverschraubung für Luftversorgung, Anschluss 1						
	Anschlussgewinde G1/2 für Schlauchaußen-Ø		12 mm (1 Stück)	186104	QS-G1/2-12	
			16 mm (1 Stück)	186105	QS-G1/2-16	
	Anschlussgewinde G3/8 für Schlauchaußen-Ø		12 mm (10 Stück)	186103	QS-G3/8-12	
			16 mm (10 Stück)	186347	QS-G3/8-16	

Magnetventile MHJ, Schnellschaltventile

Zubehör

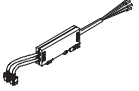
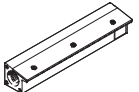
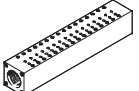
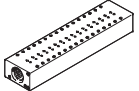
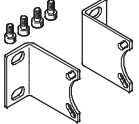
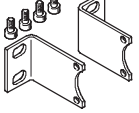


FESTO

Bestellangaben						
	Beschreibung	Normalnennendurchfluss	Kabellänge	Betriebsdruck	Teile-Nr.	Typ
Muffenventil ohne Verbindungsleitung						
	2/2 Wege-Magnetventil	50 l/min	–	+0,5 ... +8 bar	572079	MHJ9-QS-4-LF
		100 l/min	–	+0,5 ... +6 bar	553118	MHJ9-QS-4-MF
		160 l/min	–	+0,5 ... +6 bar	567790	MHJ9-QS-6-HF
			–	+0,5 ... +4 bar	567793	MHJ9-QS-6-HF/LP
Anschlussplattenventil ohne Verbindungsleitung						
	2/2 Wege-Magnetventil	50 l/min	–	+0,5 ... +8 bar	572078	MHJ9-LF
		100 l/min	–	+0,5 ... +6 bar	553115	MHJ9-MF
		160 l/min	–	+0,5 ... +6 bar	553117	MHJ9-HF
			–	+0,5 ... +4 bar	567792	MHJ9-HF/LP
Muffenventil mit Verbindungsleitung						
	2/2 Wege-Magnetventil	50 l/min	2,5 m	+0,5 ... +8 bar	572081	MHJ10-S-2,5-QS-4-LF
			0,35 m	+0,5 ... +6 bar	557604	MHJ10-S-0,35-QS-4-MF
		160 l/min		2,5 m	+0,5 ... +6 bar	565515
			2,5 m	+0,5 ... +6 bar	567503	MHJ10-S-2,5-QS-6-HF
				–	+0,5 ... +4 bar	567798
Anschlussplattenventil mit Verbindungsleitung						
	2/2 Wege-Magnetventil	50 l/min	2,5 m	+0,5 ... +8 bar	572080	MHJ10-S-2,5-LF
			0,35 m	+0,5 ... +6 bar	557601	MHJ10-S-0,35-MF
		160 l/min		2,5 m	+0,5 ... +6 bar	565513
			2,5 m	+0,5 ... +6 bar	567502	MHJ10-S-2,5-HF
				–	+0,5 ... +4 bar	567796

Magnetventile MHJ, Schnellschaltventile

Zubehör

FESTO

Bestellangaben					
	Beschreibung			Teile-Nr.	Typ
Verbindungsleitung					
	mit Steuerelektronik für 2 Ventile, Befestigung auf Hutschiene, für statische Anwendungen	für LF-, MF- und HF/LP-Ventile	0,5 m	553121	MHJ9-KMH-0,5-MF
			2,5 m	565519	MHJ9-KMH-2,5-MF
		für HF-Ventile	0,5 m	562170	MHJ9-KMH-0,5-HF
			2,5 m	567505	MHJ9-KMH-2,5-HF
Anschlussleiste¹⁾					
	für 16 MHJ9 Ventile, ohne Haltewinkel, mit Blasdüsen			553123	MHJ9-PN16
	für 16 MHJ9 Ventile, ohne Haltewinkel, mit pneumatischem Anschluss M7			553125	MHJ9-P16
	für 16 MHJ10 Ventile, ohne Haltewinkel, mit pneumatischem Anschluss M7			557608	MHJ10-P16
Befestigungsbausatz					
	für Anschlussleiste MHJ...-P16, bestehend aus 2 Haltewinkeln und 4 Zylinderschrauben M4x8 DIN912			565455	MHJ-HW1
	für Anschlussleiste MHJ9-PN16, bestehend aus 2 Haltewinkeln und 4 Zylinderschrauben M4x8 DIN912			565456	MHJ-HW2
Steckverschraubung für Ventilausgang, Anschluss 2					
	Anschlussgewinde M7 für Schlauchaußen-Ø	für Anschlussleiste mit LF- oder MF-Ventilen	4 mm (10 Stück)	153319	QSM-M7-4-I
		für Anschlussleiste mit HF- oder HF/LP-Ventilen	6 mm (10 Stück)	153321	QSM-M7-6-I
Steckverschraubung für Luftversorgung, Anschluss 1					
	Anschlussgewinde G½ für Schlauchaußen-Ø		12 mm (1 Stück)	186104	QS-G½-12
			16 mm (1 Stück)	186105	QS-G½-16
	Anschlussgewinde G¾ für Schlauchaußen-Ø		12 mm (10 Stück)	186103	QS-G¾-12
			16 mm (10 Stück)	186347	QS-G¾-16

1) Weitere Versionen/Längen auf Anfrage erhältlich