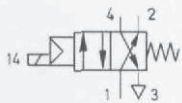


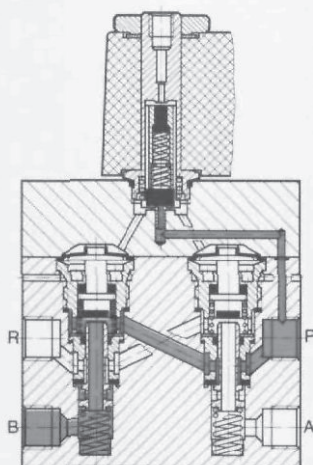
Magnetventil Typ MF-4-1/8



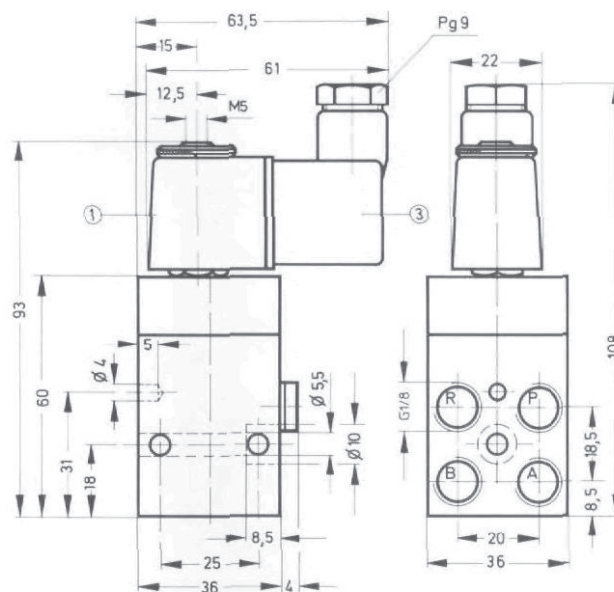
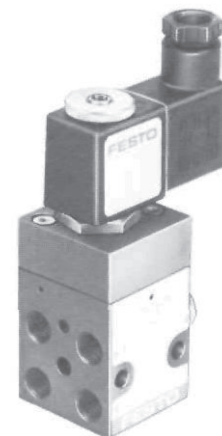
Nach Zuschalten der Spannung wird der Magnet erregt und das Ventil umgesteuert.

Zubehör:
Steckdosen und Zubehör
siehe Seite 5.8/5-1 (Pneumatic-Katalog)

Beispiel: Typ MF-4-1/8



Auslauftyp



Zulässiges Anzugsdrehmoment der Befestigungsmutter
für Magnetspulen = 150 Ncm (15 kpcm)

- ① Magnetspule drehbar
- ② Stecker läßt sich um 180° umsetzen
- 1 (P) = Druckluftanschluß
- 4, 2 (A, B) = Arbeits- bzw. Ausgangsleitungen
- 3 (R) = Entlüftung

Bestellbezeichnung	mit Steckdose	4612 MF-4-1/8
Teile-Nr./Typ	ohne Steckdose	+ Spannungsangabe
		<i>Bestellbeispiel: 4612 MF-4-1/8 + Spannungsangabe - OD</i>
Betriebsmedium		Druckluft nach ISO 8573-1:2010 [7:4:4]
Bauart		Sitzventil, einseitig indirekt betätigt mit Rückstellfeder
Befestigungsart		Durchgangsbohrungen im Gehäuse
Anschluß		G 1/8
Nennweite		3,5 mm
Normalnenndurchfluß (1 → 4)		120 l/min
Druckbereich		2,8 bis 8 bar
Schaltzeit bei 6 bar		Ein: 13 ms; Aus: 23 ms
Umgebungstemperatur		-5 bis +40 °C
Mediumtemperatur		-10 bis +60 °C
Werkstoffe		Gehäuse: Al, blau eloxiert; Dichtungen: NBR
Gewicht		0,335 kg
Gleichspannung	Normalspannungen	12, 24 V
	Sonderspannungen	12 bis 230 V
Wechselspannung	Normalspannungen	24, 42, 110, 230 V/50 bis 60 Hz
	Sonderspannungen	12 bis 240 V/50 bis 60 Hz
Leistungsaufnahme	Gleichspannung	4,5 W
	Wechselspannung	Halten: 6 VA, Anzug: 7,5 VA
Einschaltdauer ED		100%
Schutzart mit Steckdose		IP 65 (DIN 40050)

Ventile für besondere Einsatzfälle

4/2-Wegeventile, indirekt betätigt, G 1/8

Verschleißteilsatz

für Typ	MF-4-1/8
Bestellbezeichnung	104 201

