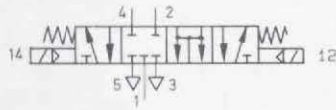


Ventile für besondere Einsatzfälle
5/4-Wegeventile, indirekt betätigt, G 1/4

Magnetventil
Typ MC-5/4-1/4



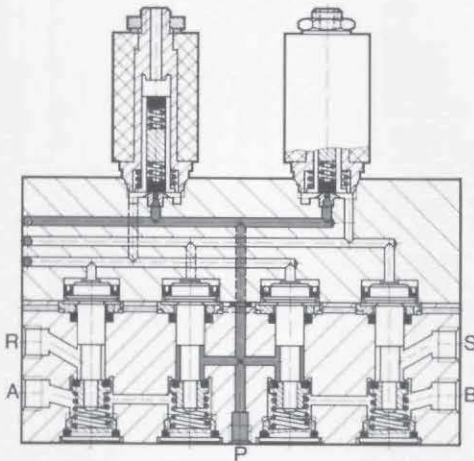
Nullstellung: 1, 2, 3, 4, 5 gesperrt.
Bei gleichzeitiger elektrischer Betätigung der
Magnete: 1, 2, 3, 4, 5 verbunden.

Zubehör:

Steckdosen und Zubehör
siehe Seite 5.8/5-1 (Pneumatic-Katalog).

Abluftdrossel mit Schalldämpfer

Bestellbezeichnung 9517 GRU-1/4-B

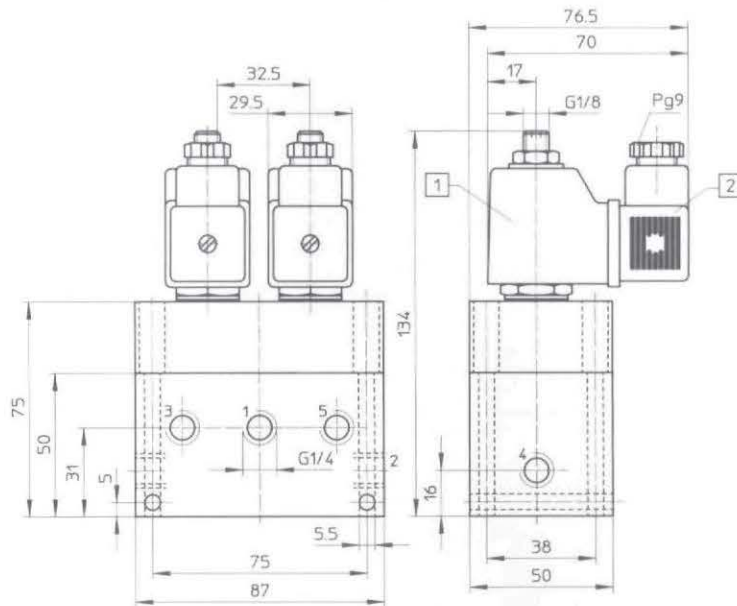


Diese Ventile halten in Nullstellung den Kolben eines doppelwirkenden Zylinders unter Druck eingespannt.

Sie eignen sich daher speziell zur Positionierung, zum Stoppen bei Not-Halt und zum Festhalten von doppelwirkenden Zylindern in jeder beliebigen Stellung.

Um ein Nachlaufen von Zylindern zu vermeiden, darf die Geschwindigkeitsregulierung erst am Entlüftungsausgang erfolgen.

Durch die getrennt angeordneten Entlüftungsausgänge 5 und 3 ist es möglich, mittels direkt eingeschraubter Abluftdrosseln die Zylinder-Vor- und -Rücklaufgeschwindigkeit zu regulieren.



1 (P) = Druckluftanschluß
4, 2 (A, B) = Arbeits- bzw. Ausgangsleitungen
5, 3 (R, S) = Entlüftungen

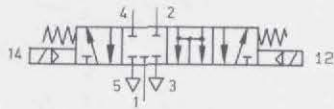
1 Magnetspule drehbar
2 Stecker läßt sich um 90° umsetzen

Bestellbezeichnung	mit Steckdose	4576 MC-5/4-1/4
Teile-Nr./Typ	ohne Steckdose	+ Spannungsangabe
		Bestellbeispiel: 4576 MC-5/4-1/4 + Spannungsangabe - OD
Medium		gefilterte, geölte oder gefilterte, nicht geölte Druckluft
Bauart		Sitzventil, beidseitig indirekt betätigt mit Federzentrierung
Befestigungsart		Durchgangsbohrungen im Gehäuse
Anschluß		G 1/4
Nennweite		7 mm
Normalnenndurchfluß (1 → 4)		680 l/min
Druckbereich		2 bis 10 bar
Schaltzeit bei 6 bar		Ein: 24 ms; Aus: 24 ms
Umgebungstemperatur		-5 bis +40 °C
Mediumtemperatur		-10 bis +60 °C
Werkstoffe		Gehäuse: Al, blau eloxiert; Dichtungen: NBR
Gewicht		1,270 kg
Gleichspannung	Normalspannungen	12, 24 V
	Sonderspannungen	12 bis 240 V
Wechselspannung	Normalspannungen	24, 42, 110, 230 V/50 bis 60 Hz
	Sonderspannungen	24 bis 380 V/50 bis 60 Hz
Leistungsaufnahme	Gleichspannung	12 W
	Wechselspannung	Halten: 22 VA, Anzug: 30 VA
Einschaltdauer ED		100 %
Schutzart mit Steckdose		IP 65 (DIN 40 050)

Ventile für besondere Einsatzfälle

5/4-Wegeventile, indirekt betätigt, G 1/2

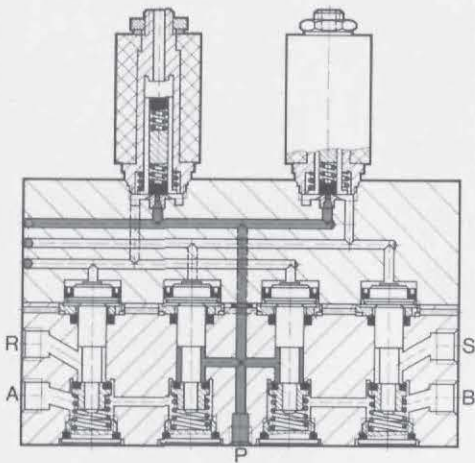
Magnetventil Typ MC-5/4-1/2



Nullstellung: 1, 2, 3, 4, 5 gesperrt.
Bei gleichzeitiger elektrischer Betätigung der Magnete: 1, 2, 3, 4, 5 verbunden.

Zubehör:
Steckdosen und Zubehör
siehe Seite 5.8/5-1 (Pneumatic-Katalog).

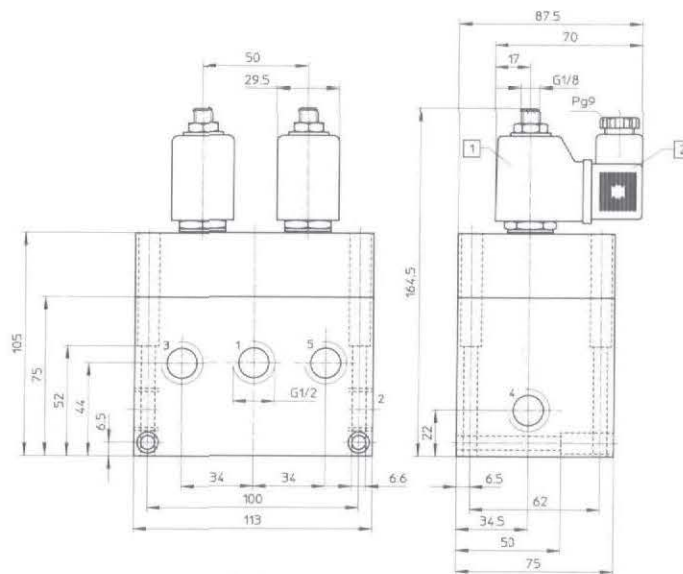
Abluftdrossel mit Schalldämpfer
Bestellbezeichnung 9519 GRU-1/2-B



Diese Ventile halten in Nullstellung den Kolben eines doppeltwirkenden Zylinders unter Druck eingespannt. Sie eignen sich daher speziell zur Positionierung, zum Stoppen bei Not-Halt und zum Festhalten von doppeltwirkenden Zylindern in jeder beliebigen Stellung.

Um ein Nachlaufen von Zylindern zu vermeiden, darf die Geschwindigkeitsregulierung erst am Entlüftungsausgang erfolgen.

Durch die getrennt angeordneten Entlüftungs-Ausgänge 5 und 3 ist es möglich, mittels direkt eingeschraubter Abluftdrosseln die Zylinder-Vor- und -Rücklaufgeschwindigkeit zu regulieren.



1 (P) = Druckluftanschluß
4, 2 (A, B) = Arbeits- bzw. Ausgangsleitungen
5, 3 (R, S) = Entlüftungen

1 Magnetspule drehbar
2 Stecker läßt sich um 90° umsetzen

Bestellbezeichnung	mit Steckdose	4861 MC-5/4-1/2
Teile-Nr./Typ	ohne Steckdose	+ Spannungsangabe
		Bestellbeispiel: 4861 MC-5/4-1/2 + Spannungsangabe - OD
Medium		gefilterte, geölte oder gefilterte, nicht geölte Druckluft
Bauart		Sitzventil, beidseitig indirekt betätigt mit Federzentrierung
Befestigungsart		Durchgangsbohrungen im Gehäuse
Anschluß		G 1/2
Nennweite		12 mm
Normalnenndurchfluß (1 → 4)		2700 l/min
Druckbereich		2 bis 10 bar
Schaltzeit bei 6 bar		Ein: 28 ms; Aus: 33 ms
Umgebungstemperatur		-5 bis +40 °C
Mediumstemperatur		-10 bis +60 °C
Werkstoffe		Gehäuse: Al, blau eloxiert; Dichtungen: NBR
Gewicht		2,680 kg
Gleichspannung	Normalspannungen	12, 24 V
	Sonderspannungen	12 bis 240 V
Wechselspannung	Normalspannungen	24, 42, 110, 230 V/50 bis 60 Hz
	Sonderspannungen	24 bis 380 V/50 bis 60 Hz
Leistungsaufnahme	Gleichspannung	12 W
	Wechselspannung	Halten: 22 VA, Anzug: 30 VA
Einschaltdauer ED		100 %
Schutzart mit Steckdose		IP 65 (DIN 40 050)