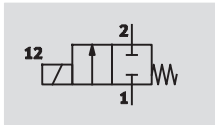


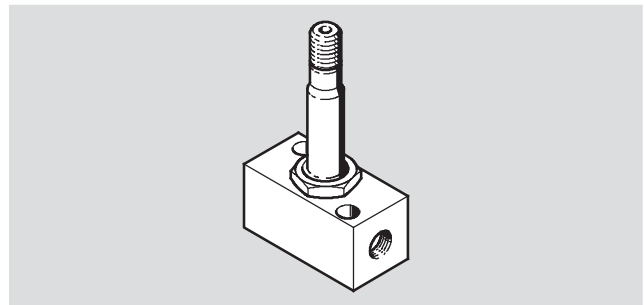
Direkt gesteuerte Ventile, 2/2-Wege Magnetventile

Datenblatt

Funktion



- - Durchfluss
300 l/min
- - Temperaturbereich
-5 ... +40°C
- - Druck
-0,95 ... +7 bar



Betrieb mit unterschiedlichen Drücken

Vakuumbetrieb

Die Strömungsrichtung ist klar definiert und kann nicht umgekehrt werden.
Bei Betrieb mit Vakuum ist daher zu beachten, dass auch hier diese

Strömungsrichtung eingehalten wird.
Das erreicht man, indem das Vakuum an Anschluss 2 angeschlossen wird.

- - Hinweis
An Anschluss 1 darf kein Vakuum angeschlossen werden.

Einschaltdauer

Bis zu einem Betriebsdruck von 5,5 bar sind 100 % Einschaltdauer zulässig; für den Druckbereich 5,5 ... 7 bar reduziert sich der Wert auf 40%.

Reversbetrieb

Reversebetrieb ist nicht möglich, die Strömungsrichtung kann nicht umgekehrt werden.

Allgemeine Technische Daten

Ventilfunktion	2/2, Ruhestellung geschlossen, monostabil	
Konstruktiver Aufbau	Sitzventil mit Rückstellfeder	
Dichtprinzip	weich	
Rückstellart	mechanische Feder	
Betätigungsart	elektrisch	
Steuerart	direkt	
Strömungsrichtung	nicht reversibel	
Handhilfsbetätigung	keine	
Nennweite	[mm]	4
Normalnenndurchfluss	[l/min]	300
Befestigungsart	mit Durchgangsbohrung	
Pneumatischer Anschluss	1	G1/8
	2	G1/8
Werkstoff-Hinweis	RoHS konform	

Betriebs- und Umweltbedingungen

Betriebsmedium	Druckluft nach ISO 8573-1:2010 [7:4:4]	
Betriebsdruck	[bar]	-0,95 ... +7
Umgebungstemperatur	[°C]	-5 ... +40
Mediumtemperatur	[°C]	-10 ... +60
Lagertemperatur	[°C]	-40 ... +100

Direkt gesteuerte Ventile, 2/2-Wege Magnetventile

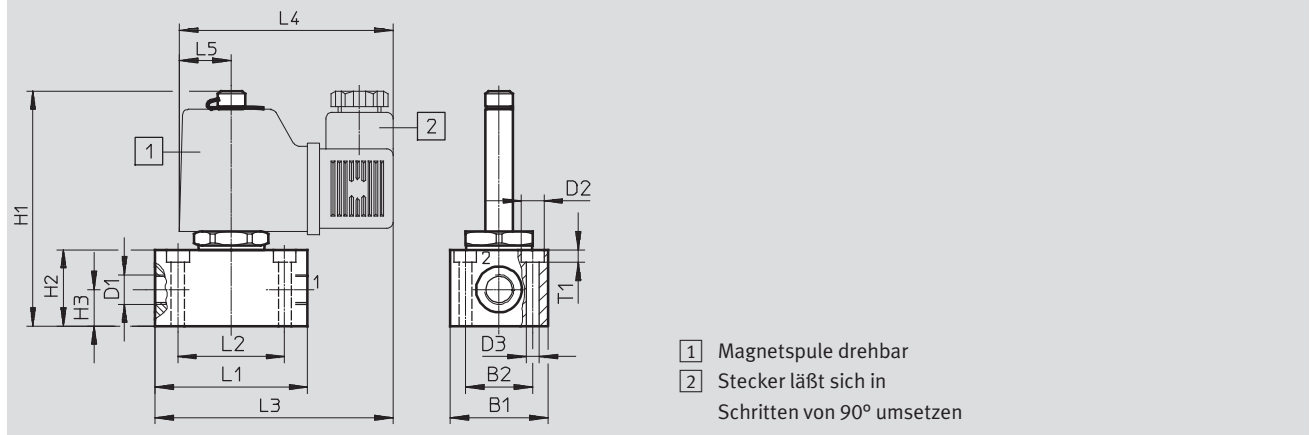
Datenblatt

FESTO

Elektrische Daten											
Gleichspannung	Betriebsspannung	[V DC]	12	24	42	96	110	220	240		
	Leistungsaufnahme	[W]	11,7	11	12	11	12,7	15	17,9		
Wechselspannung	Betriebsspannung	[V AC]	12	24	42	48	110	120	220	240	380
		[Hz]	50	50	50/60	50	50/60	60	50/60	50	50/60
	Anzugsleistung	[VA]	30								
	Halteleistung	[VA]	22								
Einschaltdauer		[%]	100	100	100	100	100	100	100	100	
Schutzart nach EN 60529			IP65	IP65	IP65	IP65	IP65	IP65	IP65	IP65	

Schaltzeiten und -frequenzen			
Schaltzeit	Ein	[ms]	18
	Aus	[ms]	20

Abmessungen Download CAD-Daten → www.festo.com



Typ	B1	B2	D1	D2 Ø	D3 Ø	H1	H2	H3	L1	L2	L3	L4	L5	T1
MC-2-1/8	32	22	G1/8	8	4,5	77	25	12	50	35	77	70	18	4,7

Bestellangaben		Teile-Nr.	Typ
	2/2-Wege Magnetventil, Ruhestellung geschlossen, monostabil	2187	MC-2-1/8