

Druck- und Differenzdruck-Regelventile

FESTO




Druck- und Differenzdruck-Regelventile

Merkmale

FESTO



Druckregelventile LR, LRMA


-  - Durchfluss
22 ... 127 l/min

- Mit Einschraubgewinde und Steckanschluss
- Einschraubgewinde M5, R1/8, R1/4
- Steckanschluss für Schlauch-Außen-Ø 4 ... 8 mm
- Steckanschluss 360° schwenkbar

Das Druckregelventil hält den Ausgangsdruck auf der Sekundärseite unabhängig von Druckschwankungen auf der Primärseite und vom Luftverbrauch weitgehend konstant.

Der am Einschraubgewinde anliegende Primärdruck tritt am QS-Steckanschluss reduziert aus.


Differenzdruck-Regelventile LRL, LRLQ

-  - Durchfluss
30 ... 760 l/min

- Mit Einschraubgewinde und Steckanschluss
- Einschraubgewinde M5, R1/8, R1/4, R3/8, R1/2
- Steckanschluss für Schlauch-Außen-Ø 4 ... 12 mm
- Steckanschluss 360° schwenkbar

Das Differenzdruck-Regelventil regelt eine manuell eingestellte Druckdifferenz zwischen dem am Einschraubgewinde anliegenden Primärdruck und dem Ausgangsdruck am QS-Steckanschluss.

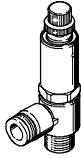
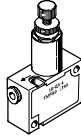
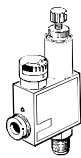
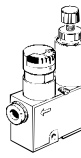
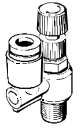
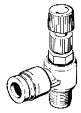
Ein integriertes Rückschlagventil ermöglicht, dass ein am QS-Steckanschluss anliegender Druck unverändert auf der Gewindeseite austritt.

-  - Hinweis

Das Differenzdruck-Regelventil hat keine Entlüftung, d.h. ein steigender Sekundärdruck kann nicht abgebaut werden.

Druck- und Differenzdruck-Regelventile

Lieferübersicht

Funktion	Ausführung	Typ	Pneumatischer Anschluss					→ Seite/Internet	
			Gewinde	für Schlauch-Außen-Ø [mm]					
				4	6	8	10		12
Druck-Regelventil ohne Manometer	mit QS-Steckanschluss und Einschraubgewinde							5	
		LR-...-QS-...	M5	■	■	-	-		-
			R1/8	■	■	■	-		-
			R1/4	-	■	■	-		-
beidseitig mit QS-Steckanschluss							5		
	LR-QS-...	-	■	■	■	-		-	
Druck-Regelventil mit Manometer	mit QS-Steckanschluss und Einschraubgewinde							9	
		LRMA-...-QS-...	M5	■	■	-	-		-
			R1/8	■	■	■	-		-
			R1/4	-	■	■	-		-
beidseitig mit QS-Steckanschluss							9		
	LRMA-QS-...	-	■	■	■	-		-	
Differenzdruck- Regelventil ohne Manometer	mit QS-Steckanschluss oben und Einschraubgewinde							12	
		LRL-...-QS-...	M5	■	■	-	-		-
			R1/8	■	■	■	-		-
			R1/4	-	■	■	■		-
			R3/8	-	-	■	■		■
			R1/2	-	-	-	-	■	
	mit QS-Steckanschluss seitlich und Einschraubgewinde							12	
		LRLL-...-QS-...	M5	■	■	-	-		-
R1/8			■	■	■	-	-		
R1/4			-	■	■	■	-		
R3/8			-	-	■	■	■		
R1/2	-	-	-	-	■				

1) Schläuche → Internet: schlauch

Druck- und Differenzdruck-Regelventile

Typenschlüssel

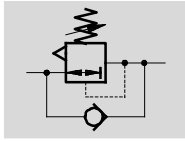
FESTO

		LRL	–	3/8	–	QS-8
Typ						
Druck-Regelventil						
LR	ohne Manometer					
LRMA	mit Manometer					
Differenzdruck-Regelventil						
LRL	Abgang oben					
LRL	Abgang seitlich					
Einschraubgewinde						
M5	metrisches Gewinde M5					
1/8	Rohrgewinde R1/8					
1/4	Rohrgewinde R1/4					
3/8	Rohrgewinde R3/8					
1/2	Rohrgewinde R1/2					
Schlauchanschluss						
Anschlussart						
QS	Steckanschluss für außenkalibrierte Schläuche					
für Schlauch-Außen-Ø						
4	4 mm					
6	6 mm					
8	8 mm					
10	10 mm					
12	12 mm					

Druck-Regelventile LR

Datenblatt

Funktion



- Minimale Abmessungen
- Konstanter Ausgangsdruck
- Ausführung ohne Manometer
- Einschraubgewinde M5 ... R1/4 oder Steckanschluss
Ø 4 ... 8 mm

- - Durchfluss
22 ... 127 l/min



Allgemeine Technische Daten		
Konstruktiver Aufbau	direktgesteuertes Kolbenregelventil mit durchgehender Druckversorgung	
Reglerfunktion	mit Sekundärentlüftung, Ausgangsdruck konstant	
Betätigungssicherung	Rändelschraube mit Konterung	
Einbaulage	beliebig	
mit QS-Steckanschluss und metrischem Gewinde mit Dichtring		
Befestigungsart	einschraubbar	
Werkstoffe	Gehäuse	Polybutylenterephthalat
	Einschraubzapfen	Messing, vernickelt
mit QS-Steckanschluss und PTFE-beschichtetem Rohrgewinde		
Befestigungsart	einschraubbar	
Werkstoffe	Gehäuse	Polybutylenterephthalat
	Einschraubzapfen	Messing, vernickelt
	Gewindedichtung	Polytetrafluorethylen
beidseitig mit QS-Steckanschluss		
Befestigungsart	mit Durchgangsbohrung	
Werkstoffe	Gehäuse	Polybutylenterephthalat

Betriebs- und Umweltbedingungen		
Betriebsmedium	Druckluft nach ISO 8573-1:2010 [7:-:-]	
Eingangsdruck	[bar]	0 ... 9
Druckregelbereich	[bar]	1 ... 8
Umgebungstemperatur	[°C]	0 ... 60

Druck-Regelventile LR

Datenblatt

FESTO

Gewichte [g]			
Einschraubgewinde	M5	R1/8	R1/4
mit QS-Steckanschluss und metrischem Gewinde mit Dichtring			
QS-4	16	–	–
QS-6	16	–	–
mit QS-Steckanschluss und PTFE-beschichtetem Rohrgewinde			
QS-4	–	32,5	–
QS-6	–	33,5	54
QS-8	–	35	55

Gewichte [g]	
beidseitig mit QS-Steckanschluss	
QS-4	33
QS-6	33
QS-8	56

Normalnenndurchfluss [l/min]			
Einschraubgewinde	M5	R1/8	R1/4
mit QS-Steckanschluss und metrischem Gewinde mit Dichtring			
QS-4	22	–	–
QS-6	41	–	–
mit QS-Steckanschluss und PTFE-beschichtetem Rohrgewinde			
QS-4	–	46	–
QS-6	–	63	98
QS-8	–	69	101

Normalnenndurchfluss [l/min]	
beidseitig mit QS-Steckanschluss	
QS-4	67
QS-6	70
QS-8	127

Druck-Regelventile LR

Datenblatt

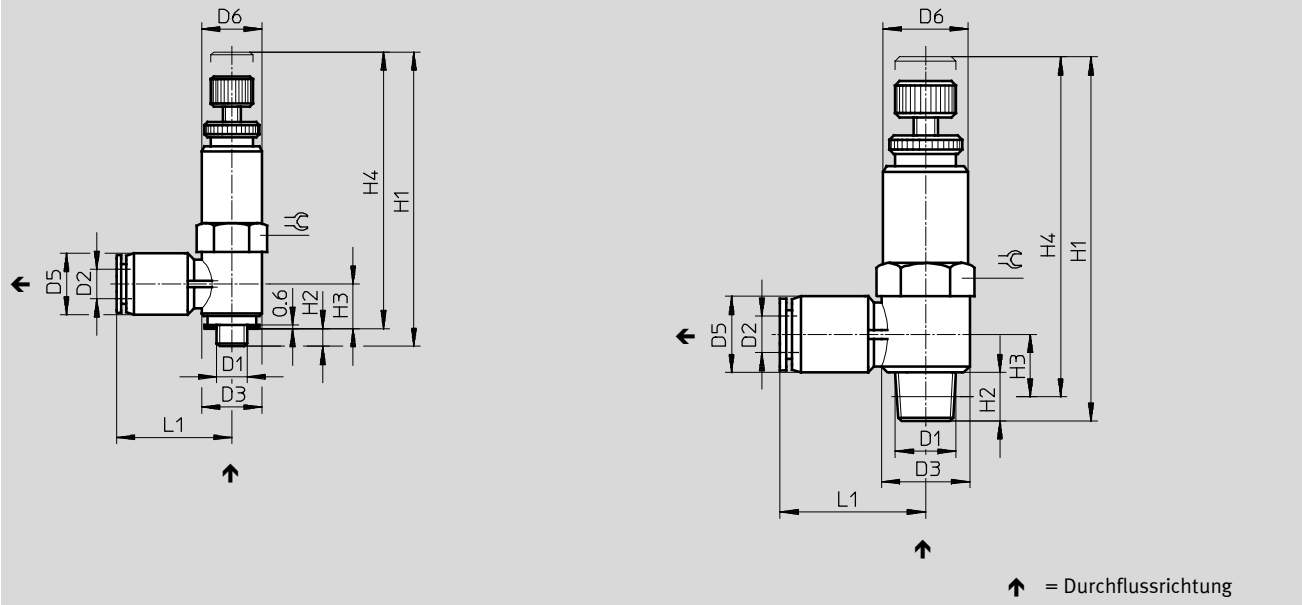
FESTO

Abmessungen

Download CAD-Daten → www.festo.com

mit QS-Steckanschluss und Einschraubgewinde M5

mit QS-Steckanschluss und Einschraubgewinde R $\frac{1}{8}$, R $\frac{1}{4}$



Einschraub- gewinde D1	D2 Ø	D3 Ø	D5 Ø	D6 Ø	H1		H2	H3	H4		L1	☉
					min.	max.			min.	max.		
M5	4	9,8	8	10	44,6	48,75	2,9	7,6	41,7	45,8	16	10
	6	9,8	10,5	10	44,6	48,7	2,9	8,4	41,7	45,8	17,8	10
R $\frac{1}{8}$	4	14,4	10	14	56	60	7,8	10,5	52	56	21,4	14
	6	14,4	12,4	14	56	60	7,8	10,7	52	56	23,5	14
	8	14,4	14,4	14	56	60	7,8	11,7	52	56	26,9	14
R $\frac{1}{4}$	6	18,4	12,4	17	60,8	64,8	11,3	12,2	54,8	58,8	25,5	17
	8	18,4	14,4	17	60,8	64,8	11,3	13,2	54,8	58,8	28,4	17

Druck-Regelventile LR

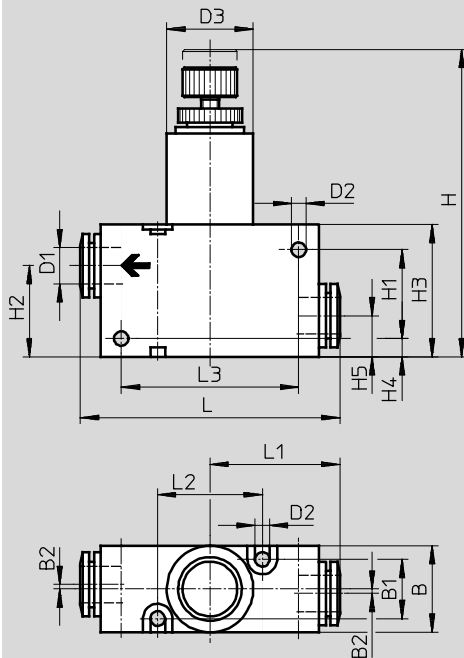
Datenblatt

FESTO

Abmessungen

Download CAD-Daten → www.festo.com

beidseitig mit QS-Steckanschluss



← = Durchflussrichtung

Steck- anschluss	B	B1	B2	D1 Ø	D2 Ø	D3 Ø	H		H1	H2	H3	H4	H5	L	L1	L2	L3
							min.	max.									
QS-4	15	9	1	4	3,2	15	59	63	17	19	25	4	9	44	22	20	30
QS-6				6			45	22,5									
QS-8	19	13	1	8	3,2	19	63,5	67,5	21	21	29	4	9	57	28,5	23	39

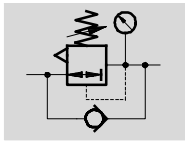
Bestellangaben

	Beschreibung	Einschraub- gewinde	für Schlauch- Außen-Ø [mm]	Teile-Nr.	Typ
	mit QS-Steckanschluss und metrischem Gewinde mit Dichtring	M5	4	153532	LR-M5-QS-4
			6	153533	LR-M5-QS-6
	mit QS-Steckanschluss und PTFE-beschichtetem Rohrgewinde	R ¹ / ₈	4	153534	LR- ¹ / ₈ -QS-4
			6	153535	LR- ¹ / ₈ -QS-6
			8	153536	LR- ¹ / ₈ -QS-8
			R ¹ / ₄	6	153537
8	153538	LR- ¹ / ₄ -QS-8			
	beidseitig mit QS-Steckanschluss	-	4	153540	LR-QS-4
			6	153541	LR-QS-6
			8	153542	LR-QS-8


Druck-Regelventile LRMA, mit Manometer

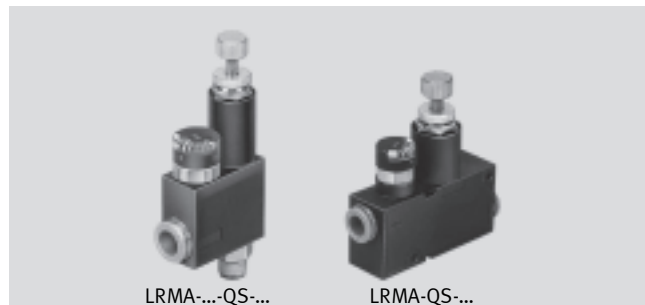
Datenblatt

Funktion



- Minimale Abmessungen
- Konstanter Ausgangsdruck
- Ausführung mit Manometer
- Einschraubgewinde M5 ... R1/4 oder Steckanschluss
Ø 4 ... 8 mm

-  - Durchfluss
36 ... 124 l/min



Allgemeine Technische Daten		
Konstruktiver Aufbau	direktgesteuertes Kolbenregelventil mit durchgehender Druckversorgung	
Reglerfunktion	mit Sekundärentlüftung, Ausgangsdruck konstant	
Betätigungssicherung	Rändelschraube mit Konterung	
Einbaulage	beliebig	
mit QS-Steckanschluss und metrischem Gewinde mit Dichtring		
Befestigungsart	einschraubbar	
Werkstoffe	Gehäuse	Polybutylenterephthalat
	Einschraubzapfen	Messing, vernickelt
mit QS-Steckanschluss und PTFE-beschichtetem Rohrgewinde		
Befestigungsart	einschraubbar	
Werkstoffe	Gehäuse	Polybutylenterephthalat
	Einschraubzapfen	Messing, vernickelt
	Gewindedichtung	Polytetrafluorethylen
beidseitig mit QS-Steckanschluss		
Befestigungsart	mit Durchgangsbohrung	
Werkstoffe	Gehäuse	Polybutylenterephthalat

Betriebs- und Umweltbedingungen		
Betriebsmedium	Druckluft nach ISO 8573-1:2010 [7:-:-]	
Eingangsdruck	[bar]	0 ... 9
Druckregelbereich	[bar]	1 ... 8
Umgebungstemperatur	[°C]	0 ... 60

Gewichte [g]			
Einschraubgewinde	M5	R1/8	R1/4
mit QS-Steckanschluss und metrischem Gewinde mit Dichtring			
QS-4	28	-	-
QS-6	28	-	-
mit QS-Steckanschluss und PTFE-beschichtetem Rohrgewinde			
QS-4	-	54,5	-
QS-6	-	54,5	55
QS-8	-	83,5	83,5

Gewichte [g]	
beidseitig mit QS-Steckanschluss	
QS-4	45
QS-6	45
QS-8	68

Druck-Regelventile LRMA, mit Manometer

Datenblatt

FESTO

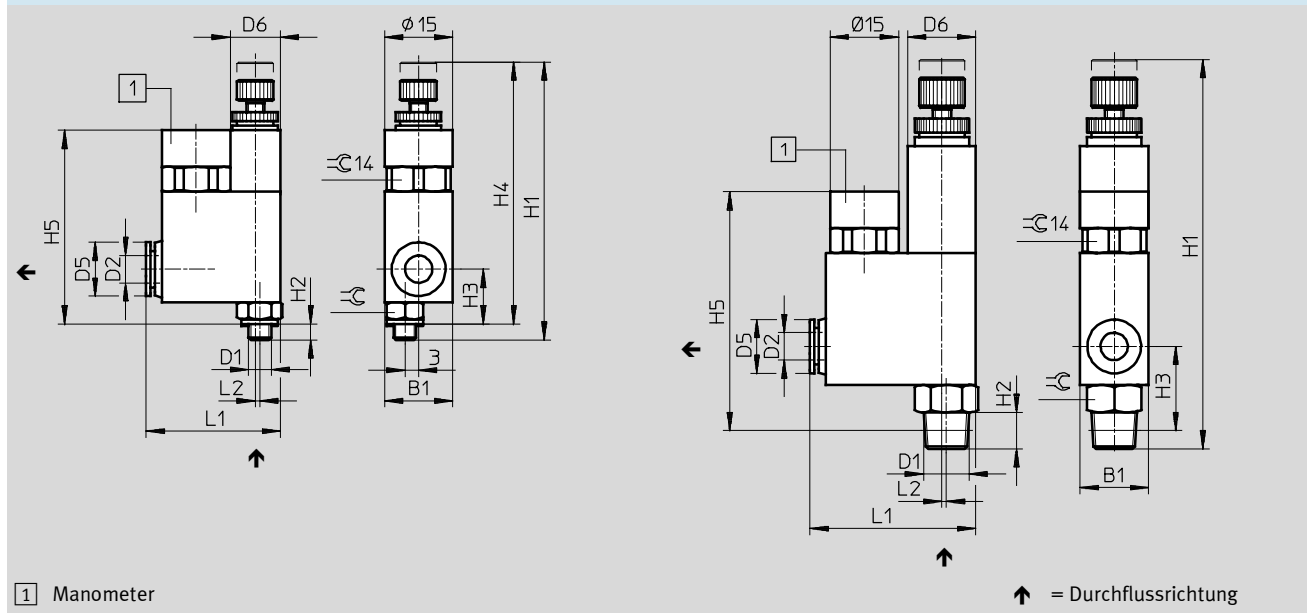
Normalnendurchfluss [l/min]			
Einschraubgewinde	M5	R $\frac{1}{8}$	R $\frac{1}{4}$
mit QS-Steckanschluss und metrischem Gewinde mit Dichtring			
QS-4	36	–	–
QS-6	42	–	–
mit QS-Steckanschluss und PTFE-beschichtetem Rohrgewinde			
QS-4	–	60	–
QS-6	–	75	96
QS-8	–	87	97

Normalnendurchfluss [l/min]	
beidseitig mit QS-Steckanschluss	
QS-4	50
QS-6	76
QS-8	124

Abmessungen Download CAD-Daten → www.festo.com

mit QS-Steckanschluss und Einschraubgewinde M5

mit QS-Steckanschluss und Einschraubgewinde R $\frac{1}{8}$, R $\frac{1}{4}$



Einschraub- gewinde D1	D2 Ø	B1	D5 Ø	D6 Ø	H1		H2	H3	H4		H5	L1	L2	⌀
					min.	max.			min.	max.				
M5	4	15,1	9,8	11	57,1	61,2	3,5	11,8	53,6	57,7	42,8	28	1,1	8
	6	15,1	11,8	11	57,1	61,2	3,5	11,8	53,6	57,7	42,8	28,1	1,1	8
R $\frac{1}{8}$	4	15,1	10	15	77,5	81,5	8	18,5	–	–	51,5	36	0,5	12
	6	15,1	12	15	77,5	81,5	8	18,5	–	–	51,5	36,5	0,5	12
	8	15	14	15	77,5	81,5	8	18,5	–	–	51,5	36,5	1	12
R $\frac{1}{4}$	6	19	12	19	85,5	89,5	11	22,5	–	–	57	39,5	0,5	16
	8	19	14	19	85,5	89,5	11	22,5	–	–	57	39,5	1	16

Druck-Regelventile LRMA, mit Manometer

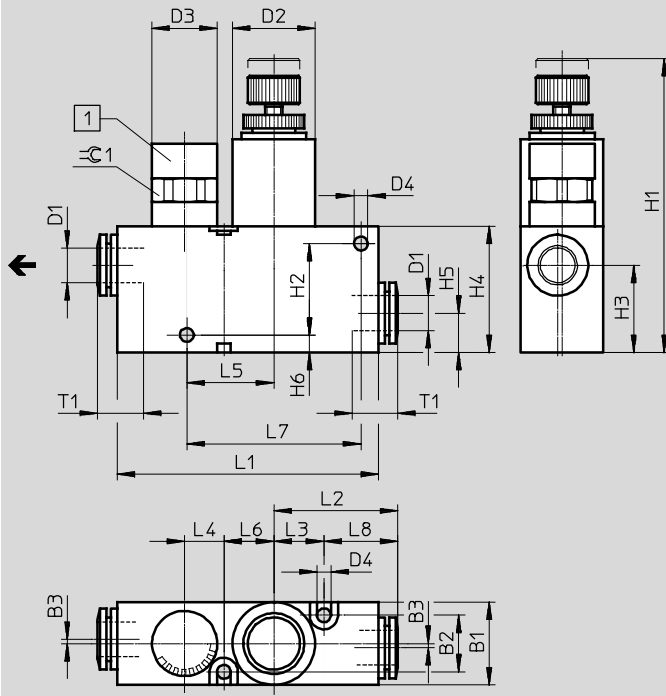
Datenblatt

FESTO

Abmessungen

Download CAD-Daten → www.festo.com

beidseitig mit QS-Steckanschluss



1 Manometer
← = Durchflussrichtung

Steck-anschluss	Anschluss D1 Ø	B1	B2	B3	D2 Ø	D3 Ø	D4 Ø	H1		H2	H3	H4
								min.	max.			
QS-4	4	15	9	1	15	15	3,2	59	63	17	19	25
QS-6	6											
QS-8	8	19	13	1	19	15	3,2	63,5	67,5	21	21	29

Steck-anschluss	H5	H6	L1	L2	L3	L4	L5	L6	L7	L8	T1	≈± 1
QS-4	9	4	49,5	22,4	10	10	15	10	30	12	11,5	14
QS-6			12									
QS-8	9	4	59,7	28,5	11,5	9	19,6	11,5	39	17	18,5	14

Bestellangaben

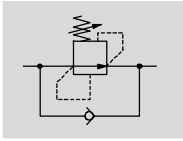
	Beschreibung	Einschraub- gewinde	für Schlauch- Außen-Ø [mm]	Teile-Nr.	Typ
	mit QS-Steckanschluss und metrischem Gewinde mit Dichtring	M5	4	153488	LRMA-M5-QS-4
			6	153490	LRMA-M5-QS-6
	mit QS-Steckanschluss und PTFE-beschichtetem Rohrgewinde	R ¹ / ₈	4	153489	LRMA- ¹ / ₈ -QS-4
			6	153491	LRMA- ¹ / ₈ -QS-6
			8	153493	LRMA- ¹ / ₈ -QS-8
			R ¹ / ₄	6	153492
8	153494	LRMA- ¹ / ₄ -QS-8			
	beidseitig mit QS-Steckanschluss	-	4	153495	LRMA-QS-4
			6	153496	LRMA-QS-6
			8	153497	LRMA-QS-8

Differenzdruck-Regelventile LRL/LRLL

Datenblatt

FESTO

Funktion



- Minimale Abmessungen
- Konstante Druckdifferenz zwischen Eingang und Ausgang
- Mit Einschraubgewinde M5 ... R1/2 oder Steckanschluss Ø 4 ... 12 mm

- - Durchfluss
30 ... 760 l/min



Allgemeine Technische Daten					
Pneumatischer Anschluss 1	M5	R1/8	R1/4	R3/8	R1/2
Pneumatischer Anschluss 2	QS-4, QS-6	QS-4, QS-6, QS-8	QS-6, QS-8, QS-10	QS-8, QS-10, QS-12	QS-12
Konstruktiver Aufbau	direktgesteuertes Kolbenregelventil mit durchgehender Druckversorgung				
Reglerfunktion	mit Rückstromverhalten, Differenzdruck konstant				
Befestigungsart	einschraubbar				
Einbaulage	beliebig				
Betätigungssicherung	Rändelschraube mit Konterung				
Druckregelbereich [bar]	2 ... 6				

Betriebs- und Umweltbedingungen	
Eingangsdruck [bar]	0 ... 9
Betriebsmedium	Druckluft nach ISO 8573-1:2010 [7:-:-]
Hinweis zum Betriebs-/Steuermedium	geölter Betrieb möglich (im weiteren Betrieb erforderlich)
Umgebungstemperatur [°C]	0 ... 60

Normalnenndurchfluss [l/min]										
Einschraubgewinde	M5		R1/8		R1/4		R3/8		R1/2	
	offen	geschlossen	offen	geschlossen	offen	geschlossen	offen	geschlossen	offen	geschlossen
LRL, Abgang oben										
QS-4	30	30	96	93	-	-	-	-	-	-
QS-6	30	30	115	115	241	240	-	-	-	-
QS-8	-	-	120	115	224	224	463	393	-	-
QS-10	-	-	-	-	231	231	476	423	-	-
QS-12	-	-	-	-	-	-	438	379	760	730
LRLL, Abgang seitlich										
QS-4	30	30	100	96	-	-	-	-	-	-
QS-6	32	31	155	140	267	266	-	-	-	-
QS-8	-	-	115	110	268	264	474	340	-	-
QS-10	-	-	-	-	269	262	456	411	-	-
QS-12	-	-	-	-	-	-	518	423	730	700

Werkstoffe	
Gehäuse	PBT-verstärkt
Einschraubzapfen	Messing, vernickelt
Gewindedichtung	PTFE
Werkstoff-Hinweis	RoHS konform

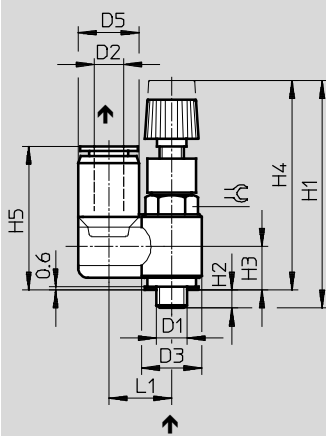
Differenzdruck-Regelventile LRL/LRLL

Datenblatt

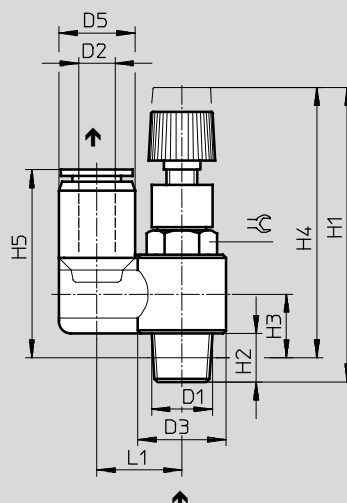
FESTO

Abmessungen – LRL, Abgang oben
mit Einschraubgewinde M5


Download CAD-Daten → www.festo.com



mit Einschraubgewinde R¹/₈, R¹/₄, R³/₈, R¹/₂



↑ = Durchflussrichtung mit Druckreduzierung

-  - Hinweis

Ein integriertes Rückschlagventil ermöglicht, dass ein am QS-Steckanschluss D2 anliegender Druck unverändert auf der Gewindeseite D1 austritt.

Einschraubgewinde D1	D2 Ø	D3 Ø	D5 Ø	H1		H2	H3	H4		H5	L1	≙
				min.	max.			min.	max.			
M5	4	9,8	10,2	35,2	38,3	2,9	6,7	32,3	35,4	23,9	10,5	8
	6	9,8	12,6	35,2	38,3	2,9	6,7	32,3	35,4	26	12,2	8
R ¹ / ₈	4	14,4	10,2	43,7	48,2	8	10,9	39,7	44,2	28,9	13	10
	6	14,4	12,6	43,7	48,2	8	10,9	39,7	44,2	31	14,2	10
	8	14,4	14,6	43,7	48,2	8	10,9	39,7	44,2	32,4	15,3	10
R ¹ / ₄	6	18,4	12,6	47,8	52,3	11,1	12	41,8	46,2	32,1	17,2	14
	8	18,4	14,6	47,8	52,3	11,1	12	41,8	46,2	33,6	18,2	14
	10	18,4	17,8	47,8	52,3	11,1	12	41,8	46,2	35,9	19,8	14
R ³ / ₈	8	22	14,6	54,5	59	13,2	15,4	48,2	52,6	37,8	19,2	19
	10	22	17,8	54,5	59	13,2	15,4	48,2	52,6	40,1	20,2	19
	12	22	21,2	54,5	59	13,2	15,4	48,2	52,6	42,8	23,4	24
R ¹ / ₂	12	28	21,2	59,8	64,3	16	18,2	51,6	56,1	47	23,4	24

Differenzdruck-Regelventile LRL/LRLL

Datenblatt

FESTO

Abmessungen – LRLL, Abgang seitlich

Download CAD-Daten → www.festo.com

mit Einschraubgewinde M5

mit Einschraubgewinde R $\frac{1}{8}$, R $\frac{1}{4}$, R $\frac{3}{8}$, R $\frac{1}{2}$

↑ = Durchflussrichtung mit Druckreduzierung

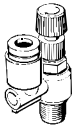
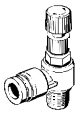
- Hinweis

Ein integriertes Rückschlagventil ermöglicht, dass ein am QS-Steckanschluss D2 anliegender Druck unverändert auf der Gewindeseite D1 austritt.

Einschraub- gewinde D1	D2 Ø	D5 Ø	H1		H2	H3	H4		L1	≈
			min.	max.			min.	max.		
M5	4	9,9	35,7	38,8	3,4	7,1	32,3	35,4	19,9	8
	6	12,4	35,7	38,8	3,4	8,3	32,3	35,4	24	8
R $\frac{1}{8}$	4	10	44,5	48,5	8	9,5	40,5	44,5	21,5	10
	6	12,5	44,5	48,5	8	10,5	40,5	44,5	23,5	10
	8	14,5	44,5	48,5	8	11,5	40,5	44,5	27	10
R $\frac{1}{4}$	6	12,5	48,5	52	11,5	12	42,5	46	25,5	14
	8	14,5	48,5	52	11,5	13	42,5	46	28,5	14
	10	17,5	48,5	52	18,5	15	42,5	46	31	14
R $\frac{3}{8}$	8	14,5	56	59	13	15	49,5	52,5	29	19
	10	17,5	56	59	13	16,5	49,5	52,5	31	19
	12	21	56	59	13	18	49,5	52,5	37	24
R $\frac{1}{2}$	12	21	62	64,5	16	19,5	54	56,5	36,5	24

Differenzdruck-Regelventile LRL/LRLL

Datenblatt

Bestellangaben					
	Pneumatischer Anschluss		Gewicht [g]	Teile-Nr.	Typ
	1	2			
Abgang oben					
	M5	QS-4	9,5	153510	LRL-M5-QS-4
		QS-6	11	153512	LRL-M5-QS-6
	R ¹ / ₈	QS-4	21	153511	LRL- ¹ / ₈ -QS-4
		QS-6	22	153513	LRL- ¹ / ₈ -QS-6
		QS-8	23	153515	LRL- ¹ / ₈ -QS-8
	R ¹ / ₄	QS-6	38	153514	LRL- ¹ / ₄ -QS-6
		QS-8	39	153516	LRL- ¹ / ₄ -QS-8
		QS-10	43	153518	LRL- ¹ / ₄ -QS-10
	R ³ / ₈	QS-8	70	153517	LRL- ³ / ₈ -QS-8
		QS-10	74	153519	LRL- ³ / ₈ -QS-10
		QS-12	78	153520	LRL- ³ / ₈ -QS-12
	R ¹ / ₂	QS-12	110	153521	LRL- ¹ / ₂ -QS-12
Abgang seitlich					
	M5	QS-4	9	153498	LRLL-M5-QS-4
		QS-6	10	153500	LRLL-M5-QS-6
	R ¹ / ₈	QS-4	19	153499	LRLL- ¹ / ₈ -QS-4
		QS-6	20	153501	LRLL- ¹ / ₈ -QS-6
		QS-8	22	153503	LRLL- ¹ / ₈ -QS-8
	R ¹ / ₄	QS-6	37	153502	LRLL- ¹ / ₄ -QS-6
		QS-8	38	153504	LRLL- ¹ / ₄ -QS-8
		QS-10	42	153506	LRLL- ¹ / ₄ -QS-10
	R ³ / ₈	QS-8	67	153505	LRLL- ³ / ₈ -QS-8
		QS-10	69	153507	LRLL- ³ / ₈ -QS-10
		QS-12	73	153508	LRLL- ³ / ₈ -QS-12
	R ¹ / ₂	QS-12	105	153509	LRLL- ¹ / ₂ -QS-12