

Verbindungsleitungen NEBV, für Ventile

Datenblatt

FESTO

Steckdosenleitung KMYZ-7

- Steckdosenkabel für den Anschluss von Einzelventilen CPV/CPA10/14
- Vorkonfektioniert
- Kabellängen 2,5 m, 5 m und 10 m
- Mit Leuchtdioden und Schutzbeschaltung
- Mit integrierter Haltestromabsenkung



Allgemeine Technische Daten

Elektrischer Anschluss	Dose gewinkelt, 2-polig, viereckige Bauform offenes Kabelende, 2-adrig
Schaltstellungsanzeige	LED
Zusätzliche Funktionen	Haltestromabsenkung
Nennbetriebsspannung [V DC]	24
Kabelaufbau [mm ²]	2x0,25
Kabeldurchmesser [mm]	3,4
Schutzleiteranschluss	nicht vorhanden
Befestigungsart	auf Magnetventil mit selbstschneidender Schraube
Anziehdrehmoment [Nm]	0,25
Einbaulage	beliebig
Schutzart nach EN 60529	IP65 (montiert)

Werkstoffe

Gehäuse	PA
Steckkontakt	Bronze
Kabelmantel	TPE-U(PUR)
Werkstoff-Hinweis	RoHS konform

Betriebs- und Umweltbedingungen

Umgebungstemperatur [°C]	-10 ... +50
CE-Zeichen (siehe Konformitätserklärung)	nach EU-EMV-Richtlinie ¹⁾

1) Bitte entnehmen Sie den Nutzungsbereich der EG-Konformitätserklärung: www.festo.com/sp → Anwenderdokumentation.
Im Falle von Nutzungsbeschränkungen der Geräte in Wohn-, Geschäfts- und Gewerbebereichen, sowie Kleinbetrieben, können weitere Maßnahmen zur Reduzierung der Störaussendung erforderlich sein.

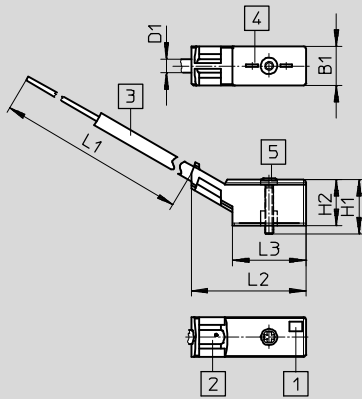
Verbindungsleitungen NEBV, für Ventile

Datenblatt

FESTO

Abmessungen

Download CAD-Daten → www.festo.com



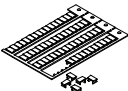
- 1 Beleuchtungsfeld LED
- 2 Bezeichnungsfeld
- 3 2-adriges Kabel 2,5 m, 5 m oder 10 m (2x0,25 mm²)
- 4 Anschlussbild für MZC-Magnetspule
- 5 Befestigungsschraube

Typ	B1	D1 · ∅	H1	H2	L1	L2	L3
KMYZ-7-24-2,5-LED-PUR	9,7	3,4	13,25	12,15	2500	28,1	18
KMYZ-7-24-5-LED-PUR	9,7	3,4	13,25	12,15	5000	28,1	18
KMYZ-7-24-10-LED-PUR	9,7	3,4	13,25	12,15	10000	28,1	18

Bestellangaben

Elektrischer Anschluss	Schaltstellungsanzeige	Gewicht	Kabellänge	Teile-Nr.	Typ
Dose gewinkelt, viereckige Bauform, 2-polig	LED	50 g	2,5 m	193683	KMYZ-7-24-2,5-LED-PUR
Offenes Kabelende, 2-adrig	LED	90 g	5 m	193685	KMYZ-7-24-5-LED-PUR
	LED	170 g	10 m	196070	KMYZ-7-24-10-LED-PUR

Bestellangaben – Zubehör

Beschreibung	Teile-Nr.	Typ
 Bezeichnungsschilder 6x10 mm, 64 Stück, im Rahmen	18576	IBS-6x10