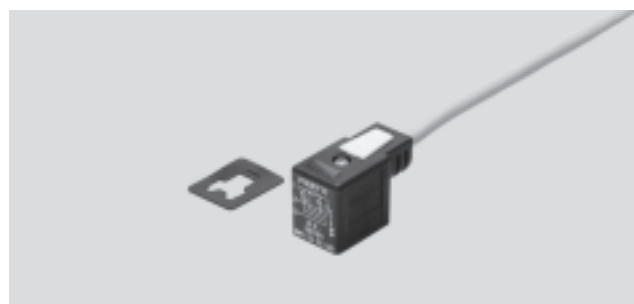


# Verbindungsleitungen NEBV, für Ventile

Datenblatt

## Steckdosenleitung KMF

- Steckdosenleitung für Ventile mit F-Magnetspulen
- Vorkonfektioniert
- Kabellängen 2,5 bis 10 m



Allgemeine Technische Daten		
Typ	KMF-1-24	KMF-1-230
Elektrischer Anschluss	Dose	
Schaltstellungsanzeige	LED	–
Nennbetriebsspannung [V]	24 DC	230 AC
Kabelaufbau [mm <sup>2</sup> ]	3x0,75	
Kabeldurchmesser [mm]	6	
Schutzleiteranschluss	vorhanden	
Befestigungsart	auf Magnetventil mit Zentralschraube M3	
Einbaulage	beliebig	
Schutzart nach EN 60529	IP67 (montiert)	

Werkstoffe	
Gehäuse	PC
Steckkontakt	Bronze
Kabelmantel	PVC

Betriebs- und Umweltbedingungen		
Typ	KMF-1-24	KMF-1-230
Umgebungstemperatur [°C]	–20 ... +80	–20 ... +80
CE-Zeichen (siehe Konformitätserklärung)	–	nach EU-Niederspannungs-Richtlinie

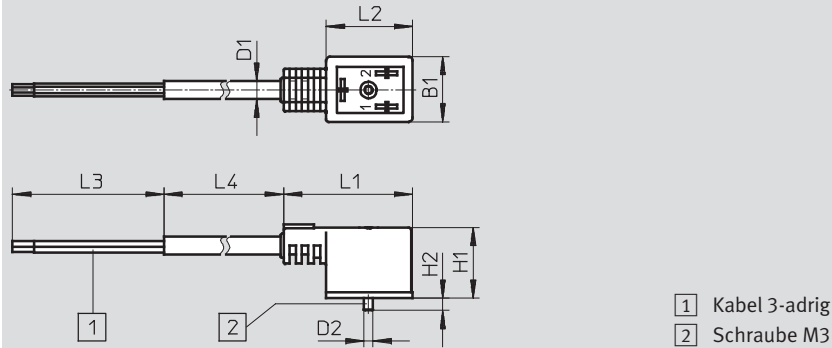
# Verbindungsleitungen NEBV, für Ventile

Datenblatt

FESTO

## Abmessungen

Download CAD-Daten → [www.festo.com](http://www.festo.com)



Typ	B1	D1	D2	H1	H2	L1	L2	L3	L4
KMF-1-...-2,5	21	6	M3	23	6	43	28	50	2500
KMF-1-...-5									5000
KMF-1-...-10									10000

## Bestellangaben

Elektrischer Anschluss	Nennbetriebsspannung [V]	Produktgewicht [g]	Länge [m]	Teile-Nr.	Typ
Dose	24 DC	170	2,5	<b>30935</b>	<b>KMF-1-24DC-2,5-LED</b>
		320	5	<b>30937</b>	<b>KMF-1-24DC-5-LED</b>
		460	10	<b>193458</b>	<b>KMF-1-24-10-LED</b>
	230 AC	170	2,5	<b>30936</b>	<b>KMF-1-230AC-2,5</b>
		320	5	<b>30938</b>	<b>KMF-1-230AC-5</b>